

**UNIVERSIDAD NACIONAL DE INGENIERÍA**

**FACULTAD DE INGENIERÍA ELÉCTRICA Y ELECTRÓNICA**



**IMPLEMENTACION DE INCUBADORA DE CUIDADOS  
INTENSIVOS PARA NEONATOS MEDIANTE  
MICROCONTROLADOR.**

**INFORME DE SUFICIENCIA**

**PARA OPTAR EL TÍTULO PROFESIONAL DE:**

**INGENIERO ELECTRÓNICO**

**PRESENTADO POR:**

**MARIO CANDIA DELGADO**

**PROMOCIÓN  
1987- I**

**LIMA – PERÚ  
2007**

**IMPLEMENTACION DE INCUBADORA DE CUIDADOS  
INTENSIVOS PARA NEONATOS MEDIANTE  
MICROCONTROLADOR.**

***Dedico este trabajo a:***

***Mis padres, por su ejemplo y apoyo incondicional,***

***a***

***Mis hermanos por la confianza depositada***

***y a***

***Mis Amigos que siempre me han apoyado.***

## SUMARIO

Este documento presenta el diseño de un control electrónico digital de incubadora de cuidados intensivos para Neonatos mediante microcontrolador y en el que se plantea dar solución a los siguientes requerimientos:

- Controlar la temperatura corporal del Neonato.
- Controlar la temperatura del habitáculo en la incubadora.
- Controlar la humedad relativa del habitáculo en la incubadora.
- Tener posibilidad de ampliaciones con facilidad y flexibilidad.
- Integración total de incubadoras conectadas a un solo monitor de computadora o televisor para ser visible en la sala de enfermeras.
- El control de oxígeno se realizara manualmente, mediante el uso de un rotámetro que mide el caudal de oxígeno que ingresa a la mezcla de aire.

Este diseño está en el marco técnico económico para actualizar las antiguas incubadoras y también para la implementación de nuevas incubadoras hechas en el Perú.

## INDICE

<b>PRÓLOGO</b>	<b>1</b>
<b>CAPITULO I</b>	
<b>DESCRIPCIÓN GENERAL DEL PROYECTO</b>	<b>2</b>
1.1. ANTECEDENTES	2
1.2. OBJETIVO DEL PROYECTO	12
<b>CAPITULO II</b>	
<b>TECNOLOGÍA</b>	<b>14</b>
2.1. CONSIDERACIONES DE DISEÑO	14
2.2. TRANSFERENCIA DE CALOR Y MASA DEL RECIEN NACIDO	20
2.3. PLANO DEL CONTROL DIGITAL DE INCUBADORA	27
<b>CAPITULO III</b>	
<b>EQUIPAMIENTO Y ARQUITECTURA</b>	<b>29</b>
3.1. MICROPROCESADOR	29
3.2. SENSOR DE TEMPERATURA Y HUMEDAD	31
3.3. SENSOR DE TEMPERATURA DEL NEONATO	32
3.4. VISUALIZACION EN MONITOR DE TEMPERATURA Y HUMEDAD	33
3.5. POZA, HABITACULO Y SOPORTE METALICO	33
<b>CAPITULO IV</b>	
<b>ANALISIS ECONOMICO DEL EQUIPAMIENTO</b>	<b>35</b>
<b>CONCLUSIONES</b>	<b>37</b>
<b>ANEXO A</b>	<b>40</b>
<b>ANEXO B</b>	<b>44</b>
<b>BIBLIOGRAFIA</b>	<b>73</b>

## PRÓLOGO

Al encontrarnos en una etapa constante de desarrollo de tecnologías y seguridad en equipos biomédicos y existiendo muchas probabilidades de morir durante el primer mes de vida del neonato de alto riesgo según la encuesta realizada por el INEI (2000 – 2005), por la falta de cuidados intensivos y es allí que en la mayoría de los casos por falta de incubadoras, el número de fallecidos aumenta ya que en los primeros días es primordial darle un ambiente análogo al vientre materno (temperatura, humedad, oxigenación y esterilidad).

Por lo antes mencionado, es que se plantea el diseño del control electrónico que servirá primeramente para actualizar las antiguas incubadoras a costos bajos y la implementación de nuevas incubadoras en esta tecnología con todas las seguridades que se requiere para este tipo de equipo y además la visualización en la sala de enfermeras y así estar al nivel de los países que han disminuido su mortandad neonatal

El presente trabajo cuenta con conceptos básicos para una mejor comprensión del desarrollo realizado, así como se detalla el análisis de la problemática. Finalmente se realiza la descripción técnica de la solución y se describe el proceso de la puesta en operación del control electrónico digital que es el cerebro de una incubadora para neonatos.

# CAPITULO I

## DESCRIPCIÓN GENERAL DEL PROYECTO

### 1.1. ANTECEDENTES

La supervivencia de los bebés con bajo peso al nacer aumenta cuando éstos se mantienen bajo condiciones calientes. La pregunta acerca de "cuán calientes" deben ser estas condiciones ha sido abordada en ensayos aleatorios que comparan el mantenimiento de temperaturas altas versus bajas en el aire dentro de la incubadora. Silverman 1958 comparó los efectos del mantenimiento de un ambiente más caliente (temperatura del aire: 31,7 °C, rango 31,1 a 32,2) versus uno más frío (temperatura del aire: 28,9 °C, rango 28,3 a 29,4) La supervivencia mejoraba cuando se mantenían las condiciones más calientes en los neonatos de bajo peso al nacer. Jolly 1962 encontró resultados similares.

La mantención de un ambiente térmico óptimo es un aspecto crítico del cuidado neonatal y frecuentemente se incurre en errores por desconocimiento de las variables que inciden en el proceso de termorregulación y también por no hacer uso adecuado de la tecnología disponible. Los estudios muestran que la temperatura del ambiente influencia el crecimiento y la sobrevivencia de los neonatos. La historia más reciente data de 1957 cuando Silverman y Blanc reportaron que prematuros mantenidos en incubadoras con 80% de humedad tenían una tasa de sobrevivencia más alta que los mantenidos en incubadoras con humedad al 60%. Ellos especularon que estos resultados estaban relacionados a diferencias térmicas, hecho que fue comprobado más tarde por otros autores. La preocupación de muchos neonatólogos de que el uso de niveles elevados de humedad aumenta el riesgo de infección, provoca renuencia a usar incubadoras humidificadas, a pesar de entender que, debido al pobre desarrollo de la epidermis, las pérdidas de agua por evaporación están aumentadas en niños de muy bajo peso.

Con el número creciente de prematuros de muy bajo peso que se atienden hoy en día en unidades de cuidado intensivo neonatal, es esencial que la enfermera o matrona entienda la transición y adaptación fisiológica que estos niños deben hacer, para que les pueda proporcionar un ambiente que les ayude a mantener su estabilidad térmica.

Por lo anterior resulta necesario revisar aspectos de la termorregulación neonatal, tales como mecanismos de pérdida y ganancia de calor, respuesta a la injuria por frío, formas

de mantener al niño en un ambiente térmico óptimo con la tecnología disponible actualmente.

## **TERMOREGULACIÓN.**

La termorregulación es controlada por el hipotálamo (regula la temperatura). Los estímulos térmicos que proporcionan información al hipotálamo provienen de la piel, de receptores térmicos profundos y también de receptores térmicos en el área preóptica del hipotálamo. En el hipotálamo, la información que describe el estado térmico corporal se procesa y se compara con el punto de set del sistema de control térmico. La temperatura corporal se modifica, ya sea para producir o perder calor, por alteraciones del metabolismo, actividad y tono motor, actividad vasomotora y sudoración. Bajo circunstancias normales, la temperatura uterina de 37.9°C fluctúa muy poco. Al nacer, la transición del ambiente intrauterino al extrauterino crea un cambio térmico significativo que desafía la habilidad de termorregulación del niño. Debido a las diferencias en la función fisiológica y al pequeño tamaño corporal, estos niños son vulnerables tanto al enfriamiento como al sobrecalentamiento. Tienen una tasa metabólica mayor que los niños mayores o adultos, la que se debe no sólo a las demandas de energía relacionadas con el crecimiento, sino también a los requerimientos de mantención relacionados con la gran área de superficie corporal y el aumento de la relación superficie - masa. El calor corporal, generado por la masa corporal, se pierde por el área de superficie. Por lo tanto, mientras más pequeño es el recién nacido, mayor es la diferencia entre la habilidad de producir calor (masa) y la pérdida de calor (área de superficie). El área de superficie mayor con relación a la masa, requiere un aporte calórico mayor para mantener el balance de temperatura.

### **Factores que contribuyen a la vulnerabilidad del neonato al estrés térmico.**

#### **Producción de calor**

La habilidad para aumentar la tasa metabólica en respuesta al estrés por frío empieza alrededor de las 28-30 semanas post concepción. Niños de edades post-concepcional mayores pueden aumentar la producción de calor, pero la respuesta es más débil que en el adulto 10.

- Depósito limitado de sustratos metabólicos (glucosa, grasa, glicógeno, etc.)
- Producción de calor principalmente a través de termogénesis química (metabolismo grasa parda), sin embargo los depósitos de grasa parda están inversamente relacionados a la edad gestacional.



- La producción de calor obliga al consumo de oxígeno, desafiando los sistemas cardiovascular y pulmonar inmaduros.
- Alta tasa metabólica como resultado de la relación volumen/masa aumentada y a la gran superficie para pérdida de calor con relación a la habilidad de generar calor.
- Grandes pérdidas por evaporación debido a las condiciones de maduración de la piel. Las pérdidas por evaporación, por si solas, pueden exceder la capacidad de producir calor.
- Respuesta muscular involuntaria (escalofrío) no bien desarrollada. No puede aumentar el tono y tiritar para aumentar la producción de calor.

**Aislamiento-** Capa limitada de grasa subcutánea, desarrollo muscular y de otros tejidos limitados.

### **Respuesta Vasomotora**

- Habilidad competente para regular flujo sanguíneo periférico (vasoconstricción) documentada en niños que pesan  $\bullet$  1kg, sin embargo es sobrepasada por la propensión a perder calor.

### **Respuesta sudomotora**

- Producción de sudor observada en RN de 29 SEM. edad gestacional, maduración de la respuesta mejora con el desarrollo extra uterino.
- La respuesta es más lenta, menos eficiente que en niños de más edad o adultos, y ocurre a temperaturas ambientales mayores.

### **Tono Motor y Actividad**

- Niños enfermos y de edades gestacionales más bajas son propensos a tener tono motor y actividad disminuida que resulta en disminución de la producción de calor.
- Niño con pobre tono muscular no puede usar posición en flexión efectivamente para reducir el área de superficie y por lo tanto la pérdida de calor.

### **Conductual**

- Limitada habilidad para comunicar efectivamente las necesidades térmicas. Los signos son sutiles y no específicos.
  - No pueden usar acciones de la voluntad tales como alterar el vestuario, aumentar temperatura del ambiente, beber líquidos calientes, etc., para modificar la temperatura.
- Pérdida y ganancia de calor.

El calor se gana o se pierde por convección, conducción, radiación y evaporación. El entendimiento de estas formas de intercambio calórico proporciona las bases científicas para las intervenciones de enfermería destinadas a modificar el ambiente. Para evaluar el

ambiente térmico es importante considerar todas las fuentes de pérdida y ganancia de calor. La transferencia de calor es debida a una gradiente (de más alta a más baja temperatura), a mayor gradiente, mayor es el flujo de calor.

El niño es térmicamente insensible a la vía de pérdida o ganancia de calor, en otras palabras, la respuesta térmica al enfriamiento es la misma sin importar la forma en que se perdió el calor.

## MECANISMO FUENTES DE PÉRDIDA DE CALOR

### Convección

Es la transferencia de calor entre una superficie sólida Corrientes de aire provenientes (niño) y aire o líquido (por ej. durante el baño) de puertas, ventanas, aire acondicionado, Los factores que determinan las pérdidas por convección ventiladores, corredores relevantes para el cuidado de enfermería son los siguientes: Sala fría, corredores, aire exterior

Gran área de superficie del niño, velocidad flujo de aire y Flujo oxígeno frío turbulencias, gradiente de temperatura, diámetro de las extremidades del niño. En cualquiera de los casos el fenómeno se puede evaluar mediante la Ley de Newton del enfriamiento según la siguiente ecuación:

$$Q = h \cdot D T \text{ [W/m}^2\text{]} \quad (1.1)$$

### Conducción

Es la transferencia de calor entre dos objetos sólidos Colchón frío que están en contacto. Se refiere al flujo de calor entre Balanza la superficie corporal del niño y otra superficie sólida. Placas Rx.

Los siguientes factores influyen la conducción: tamaño Ropa, frazadas del área de contacto, gradiente de temperatura entre las Manos en contacto con el bebé superficies, coeficiente de conductividad de la superficie sólida (metales altamente conductores), obedeciendo la Ley de Fourier dada por la siguiente ecuación:

$$Q = -\lambda \frac{\partial T}{\partial x} = \lambda \cdot \Delta T \text{ [W/m}^2\text{]} \quad (1.2)$$

### **Radiación**

Es la transferencia de calor entre dos superficies sólidas Paredes frías de la incubadora que no están en contacto. Debido a que el flujo de calor en cercanía con ventanas o paredes frías o exteriores radiantes no implica contacto físico y no es medido por termómetro ambiental, frecuentemente es ignorado o no entendido. Los factores que afectan el flujo radiante son: emisividad (poder de emitir calor) de las superficies radiantes, gradiente de temperatura entre las superficies sólidas, área de superficie de los cuerpos sólidos, distancia entre las superficies. Lo cual está regida por la siguiente ecuación de radiación:

$$\sigma A \varepsilon (T^4 - T_c^4) \quad (1.3)$$

### **Evaporación**

Produce pérdida de calor a través de la energía gastada en Aplicación de lociones, soluciones, la conversión de agua a estado gaseoso. Las pérdidas por compresas húmedas. evaporación pueden ser insensibles (por la piel y respiración)

Y sensibles por sudoración. Los factores que afectan las pérdidas por evaporación son: área de superficie del niño, presión de vapor, velocidad del aire. Cabello y superficie corporal húmeda en sala de parto o durante el baño, que se relacionan de acuerdo a la ecuación denominada ecuación de evaporación:

$$C' A (1 - \phi) h_{FG} \quad (1.4)$$

### **Respuesta térmica.**

Si la primera línea de defensa (actividad vasomotora) es inadecuada para conservar el calor, la producción de calor se altera. El aumento en el metabolismo celular y el tono de la musculatura esquelética contribuyen a aumentar la producción de calor. El escalofrío (temblor) es una respuesta muscular especializada que aumenta la tasa metabólica y el consumo de oxígeno. Está pobremente desarrollado en los neonatos. El principal mecanismo de producción de calor en estos niños es la termogénesis química, que utiliza el tejido adiposo pardo. La "grasa parda" se caracteriza por tener abundantes vacuolas de grasa, depósitos de glicógeno aumentados, gran flujo sanguíneo y de nervios simpáticos.

Estas diferencias mejoran la respuesta del tejido graso pardo a los estímulos térmicos y promueven la distribución del calor generado, a otras áreas del organismo.

Células de tejido adiposo pardo pueden identificarse a las 26-28 semanas de gestación y continúan multiplicándose hasta 3 a 5 semanas después del nacimiento. Durante este tiempo, los depósitos de grasa parda aumentan en un 150% y corresponden a un décimo del tejido adiposo encontrado en el recién nacido a término. Esto significa que el metabolismo del tejido adiposo pardo y la producción de calor están disminuidos en el recién nacido pretérmino y es mínimo en el recién nacido de muy bajo peso. La grasa parda está localizada principalmente en la región del mediastino, axila, base del cuello, área subescapular y adrenal.

El niño está también propenso a sobrecalentamiento debido a su limitado aislamiento, limitada capacidad de sudoración y gran área de superficie. El sobrecalentamiento aumenta las pérdidas de agua, la frecuencia respiratoria y la tasa metabólica; por lo tanto el consumo de oxígeno.

#### **AMBIENTE TÉRMICO NEUTRAL Y TEMPERATURA CORPORAL.**

Debido a la inmadurez de las habilidades motoras y cognitivas, el neonato tiene una respuesta de termorregulación limitada. Para proporcionarle un ambiente térmico conducente a estabilidad y crecimiento, es necesario tener claro algunos conceptos.

**Punto de Referencia (Set Point):** se define como la temperatura controlada en el sistema termorregulatorio. La temperatura corporal normal es la manifestación clínica del punto de referencia.

**Ambiente Térmico – Neutral (ATN):** se define como el rango de temperatura del ambiente en la cual la tasa metabólica (consumo oxígeno) es mínima y la termorregulación se logra sin control vasomotor. Dentro de este rango el niño está en equilibrio con el ambiente. Las investigaciones que definen la temperatura corporal normal del niño, implican el registro de la temperatura cuando se logra el estado de termo neutralidad. Aún cuando las definiciones de temperatura normal varían, los rangos son relativamente consistentes. Las recomendaciones actuales de la Academia Americana de Pediatría y el Colegio Americano de Obstetricia y Ginecología son, 36.5°C - 37.5°C para temperatura axilar / rectal y 36°C - 36.5°C para temperatura de piel abdominal. Hay muy poca información disponible con relación a temperatura corporal normal para niños de bajo peso extremo. Las tablas de ambiente térmico neutral son frecuentemente utilizadas en la práctica clínica, para establecer un adecuado ambiente térmico para el niño. Esto puede ser problemático cuando se aplica a niños de muy bajo peso o de bajo peso

extremo. La definición de ambiente térmico neutral es inapropiada para estos niños debido al aumento de las pérdidas insensibles de agua y la escasa habilidad de producir calor en respuesta al frío. Se sugiere que estos niños, inicialmente en el período post natal, pueden requerir temperaturas del aire más altas que la temperatura corporal.

### **LA IMPORTANCIA DE LA HUMEDAD.**

En el prematuro, la cantidad de calor que se puede perder por el proceso pasivo de evaporación es particularmente importante. Esto ocurre en forma de pérdidas insensibles de agua, y se conoce como pérdidas transepidérmicas de agua (PTEA). La contribución de las PTEA a la estabilidad térmica del niño es compleja y depende de muchos factores. Las características anatómicas del niño lo predisponen a estas pérdidas, pero el factor más significativo en este proceso, es la humedad relativa del aire circundante. En términos de fisiología del niño, lo que tiene mayor significado, es el aumento de permeabilidad de la piel debido a su delgadez e inmadurez. La barrera que produce el estrato córneo, la capa más externa de la epidermis, es la mayor resistencia a la difusión de agua, sin embargo, en el recién nacido de muy bajo peso, el estrato córneo está pobremente desarrollado y es funcionalmente deficiente. Esta situación es temporal, ya que ocurre una rápida maduración de la piel en las primeras semanas de vida. La madurez estructural y funcional se alcanza alrededor de las dos semanas, limitando las dificultades al período inicial.

Existe una relación exponencial entre PTEA y edad gestacional, que es especialmente marcada en los primeros días de vida. Para niños de término desnudos en un ambiente término neutral, la cantidad de agua y calor que se pierde por la piel es de importancia relativa. Por el contrario, en neonatos de menos de 1 Kg., las pérdidas de agua pueden exceder la producción de calor, afectando el balance total de agua. En términos de pérdida de calor, por cada 1 ml de agua evaporada a través de la piel, el cuerpo de un recién nacido puede perder aproximadamente 0.58 Kcal de calor. Reducir las pérdidas de agua en estos niños puede no sólo aumentar su posibilidad de supervivencia, sino también su tasa de crecimiento. Las consecuencias iatrogénicas y fisiológicas de las altas pérdidas de agua incluyen deshidratación, desbalance de fluidos y electrolitos, trauma del estrato córneo superficial y potencial absorción percutánea de tóxicos. El manejo total de un prematuro se puede simplificar manteniéndolo en un ambiente húmedo hasta que mejore el control de su temperatura.

## **CONSECUENCIAS DE LA INJURIA POR FRÍO.**

El niño que está hipotérmico (descenso no intencional de la temperatura corporal por debajo de 35 °C), puede presentar síntomas inespecíficos tales como letargia, e intolerancia alimentaría.

Si persiste la condición de hipotermia, puede presentar apnea (pausa en la respiración, común en bebés prematuros), bradicardia (disminución del ritmo cardiaco, usualmente a menos de 80 latidos por minuto para un bebé prematuro), acidosis y signos de dificultad respiratoria. El aumento del metabolismo resultará en depleción de los depósitos de glicógeno que se traduce en hipoglicemia. Si se permite al niño llegar a una condición extrema, puede ocurrir shock y coagulación intravascular diseminada conduciéndolo a la muerte. El niño que se mantiene durante tiempo prolongado hipotérmico, perderá peso o dejará de subir de peso, debido al uso de calorías por el aumento del metabolismo.

## **MANEJO DE LA TERMOREGULACIÓN. APLICACIONES PRÁCTICAS.**

### **Sala de Partos**

La temperatura del ambiente recomendada para proporcionar una adecuada calefacción de un recién nacido es 24°C - 26°C ya sea en sala de parto o nursery. El niño se debe secar rápidamente después de nacido y envuelto en toallas secas precalentadas, teniendo especial cuidado de incluir la cabeza en la envoltura, ya que es una gran área de superficie. También se puede cubrir la cabeza con un gorro. El primer baño debe ser postergado hasta que la temperatura corporal se estabilice en 36.6°C - 37°C. Una cuna de calor radiante o incubadora puede usarse para calentar al niño. No hay que olvidar que el cuerpo tibio de la madre también es útil para satisfacer esta necesidad. Se ha demostrado el descenso de la temperatura de un niño que se seca bien, se envuelve y es acunado por su madre, es igual a la del niño que recibe calor de una fuente estándar.

### **Incubadora**

Es el elemento de uso más común para calentar al niño. Calientan el aire (convección) disminuyendo la gradiente de temperatura entre el ambiente y el niño. Siempre que sea posible, debe haber una incubadora precalentada a 34°C-36°C, disponible para un niño prematuro o enfermo que nace inesperadamente. La temperatura prefijada se alcanzará en 30-45 min. Los niños que han estado severamente estresados por frío deben ser calentados lentamente para evitar hipotensión y acidosis. Debido a que el consumo de oxígeno es mínimo cuando la gradiente de temperatura es menor que 1.5°C, la

temperatura de la incubadora debe programarse 1.5°C más alta que la temperatura corporal del Recién Nacido (RN) y ajustarla cada 30-60 minutos. El recién nacido debe estar desnudo para permitir que el calor de la incubadora sea efectivo. Vestirlo o cubrirlo puede frustrar los esfuerzos por calentarlo. Poner al neonato en una incubadora, no garantiza que se mantenga en un ATN. Si el ambiente está frío o la incubadora se localiza próxima a una ventana, será prácticamente imposible mantener al niño en ATN. A menos que la temperatura de la incubadora, del aire, y de las superficies radiantes sea similar, pueden existir innumerables condiciones térmicas. Esto se debe tener en cuenta cuando se utilizan las tablas de ATN como guía para prefijar la temperatura de las incubadoras de acuerdo al peso y edad del niño, dado que para realizar esta tabla, las paredes de la incubadora se mantuvieron 1°C - 2°C más alta que la temperatura del aire ambiental. Las incubadoras modernas permiten un ajuste automático de la temperatura del aire o la temperatura de piel del niño (servo control), según la decisión del operador.

### **Controlador de Temperatura**

Es un mecanismo que consiste en un control automático de la temperatura de acuerdo a un punto de referencia fijado por el operador. Actualmente, tanto las incubadoras como los calefactores radiantes pueden ser servo controlados, lo que significa que un sensor de temperatura envía una señal al equipo que proporciona el calor necesario para mantener la temperatura pre-fijada. El sistema de control, por lo tanto, puede ser de aire o de piel, dependiendo de si el lector que envía la señal es un sensor de temperatura del aire o un sensor localizado en la piel del niño.

Generalmente, nos referimos a sistema de control cuando hablamos de un sensor en la piel. La temperatura a fijar y el sitio de ubicación de los sensores, son dos puntos críticos a considerar cuando se usa un servomecanismo controlado de piel. Para mantener al niño en el rango de termo neutralidad, se recomienda una temperatura abdominal de 36.2°-36.5°C. La AAP define 36° - 36.5° C, como rango de normalidad para temperatura de piel abdominal. No hay datos disponibles para prematuros de bajo peso extremo, pero se debe considerar el uso del punto de referencia más altos dado que, por las características anatomofisiológicas de este recién nacido, la lectura de la temperatura cutánea esta muy próxima a la temperatura central (valores recomendados por AAP para temperatura central son 36.5°C - 37.5°C).

Los sensores deben estar bien adheridos a la piel, sobre una superficie lisa, no ósea y alejada de las áreas donde hay grasa parda. El sitio recomendado es línea media abdominal, entre apéndices xifoides y el ombligo.

No se debe cubrir el sensor con ropa o pañal, tampoco recostar al niño sobre el sensor. Se recomienda cubrirlo con un cobertor de aluminio que refleje las ondas infrarrojas emitidas por la fuente de calor.

Es importante evaluar en conjunto la temperatura de la piel del niño y la cantidad de energía requerida, para detectar cualquier problema.

### **Cubiertas Protectoras Plásticas**

Clínicamente se ha demostrado que cubrir al niño que está en cuna de calor radiante, con un cobertor de plástico fino, transparente y flexible, reduce las pérdidas insensibles de agua, las pérdidas por convección y las demandas de energía radiante. La cubierta no debe impedir la transmisión de energía radiante y debe permitir la visibilidad del paciente. Algunos estudios han demostrado que el uso de cubiertas rígidas de Plexiglás (cúpulas) en cuna radiante es inadecuado, ya que es virtualmente opaca a la radiación infrarroja, por lo que bloquea la captación de calor. Korones recomienda el uso de paredes laterales rígidas de Plexiglás, con una cubierta de plástico fino en la superficie, con lo que se obtiene los efectos beneficiosos de la cubierta y se elimina el efecto indeseado de adherencia del plástico fino a la piel del niño, con probable maceración de ella.

### **Gorros**

La pérdida de calor a través de la cabeza es clínicamente importante y puede reducirse significativamente cubriendo la cabeza con un gorro. En muchas unidades se utiliza un tubular de algodón al que se le ocluye un extremo o gorros tejidos de lana. Algunos estudios han demostrado que los gorros de tubular no son efectivos en reducir las pérdidas de calor. Los que parecen producir un buen aislamiento son los hechos de: 1) lana con forro de gasa y algodón, 2) micro fibra (usualmente utilizada para fabricar impermeables, parkas, etc.) y 3) algodón, relleno de poliéster. De acuerdo a la Oficina de Estándares Americana, el valor de aislamiento de una tela depende de su grosor, la cantidad de aire atrapado entre la fibra textil y la habilidad de mantener la forma con el uso constante. Esto podría explicar por qué los gorros de tubular de algodón no son efectivos, ni aún los de doble capa, ya que tienden a perder su forma con el uso y al poco aire atrapado entre el tejido apretado de la tela.

### **Vestuario**

En un neonato vestido, la resistencia a la pérdida de calor es mayor que en el niño desnudo. Vestir ligeramente al niño, disminuirá los efectos de la fluctuación en la temperatura ambiental, es de bajo costo y útil cuando no se requiere de una observación estricta y continua del recién nacido. Debe tenerse presente como un elemento



importante en el manejo de la termorregulación en situaciones que la condición general del paciente lo permita.

## **HUMEDAD**

Humidificación es el proceso de agregar humedad por sobre la que está naturalmente presente en el ambiente.

Problemas en la limpieza y regulación de la entrega de humedad, junto con el riesgo de infección, han resultado en renuencia a usar humedad. Hasta hace muy poco, el método común de humidificación era el sistema integrado pasivo. Consiste en un reservorio de agua ubicado bajo la bandeja del colchón, sobre el cual pasa el flujo de aire. La humedad se evapora hacia el flujo de aire que circula por la cúpula de la incubadora. Es un procedimiento simple y de bajo costo, pero no permite aportes estables de humedad, no se logran altas concentraciones y es difícil de limpiar sin molestar al niño. Recientemente, hay disponibles humidificadores activos que consisten en un reservorio de agua independiente, calentado activamente, separado del flujo de aire y que ingresa a la cúpula de la incubadora por un proceso de vaporización. La principal ventaja sobre los humidificadores pasivos, es que no ingresan partículas de aerosol en el aire, donde podría haber desarrollo y crecimiento de gérmenes. Típicamente estos sistemas son servo-controlados permitiendo un control preciso de la humedad necesaria para cada niño. Ofrece también la ventaja de ser modular, más fácil de limpiar sin molestar al paciente. El nivel óptimo de humedad a usar en cada niño puede ser determinado evaluando la edad gestacional, madurez de la piel, habilidad para mantener la temperatura corporal y condición general del niño, junto con la temperatura y nivel de humedad existente. A medida que la piel del niño madura y el control de la temperatura mejora, las PTEA son de menor preocupación, por lo que los niveles de humedad pueden reducirse hasta suspenderla cuando ya no sea necesaria.

## **1.2. OBJETIVO DEL PROYECTO**

En el proyecto Control de incubadora se ha diseñado un sistema de control automático digital que debe mantener la temperatura en el interior de la incubadora sin importar las variaciones del ambiente, además se ha agregado la posibilidad de medir la temperatura de la piel del bebé y así monitorear la temperatura del recién nacido y desplegándose para ser visualizada constantemente en la estación de enfermeras mediante el monitor de una computadora personal o de un televisor, asimismo es posible que el sistema

opere en modo "automático", que quiere decir que lo que se intenta mantener a una temperatura deseada, no es la temperatura del aire dentro de la incubadora, sino la que tiene el recién nacido en su piel. Por otro lado pensando en la seguridad del sistema han adicionado mecanismos para auto prueba y fuente de energía de emergencia con los que se identifican las fallas que debieran ser captadas rápidamente por el personal a cargo, tales como perdida de energía eléctrica, ruptura de calefactor entre otros. Además de sistemas de alarma que indican si la temperatura en el interior se ha elevado demasiado, o si la temperatura de la piel del bebé es baja o elevada respecto a valores fijados por el personal a cargo.

El control de temperatura de incubadora se ha diseñado de manera que su instalación sea sencilla para que se pueda adaptar prácticamente a cualquier incubadora de infantes y ha estado en uso desde hace varios años con excelentes resultados y gran confiabilidad.

## **CAPITULO II TECNOLOGÍA**

### **2.1. CONSIDERACIONES DE DISEÑO**

#### **CONSIDERACIONES PARA EL DISEÑO.**

En el diseño del Control para Incubadoras se debe considerar que las variables a controlar son:

La concentración de oxígeno en el habitáculo de la incubadora

La humedad relativa

La temperatura de piel del niño y del aire dentro del habitáculo.

#### **Control de oxígeno:**

El control del porcentaje de oxígeno en el interior de la cúpula se realizara manualmente, mediante el uso de un rotámetro que mide el caudal de oxígeno que ingresa a la mezcla de aire, posteriormente al mismo control se le adiciona un sensor de concentración de oxígeno, el cual debe actuar sobre una electro válvula y de esta manera poder mantener dentro de los limites prefijados de la concentración de oxígeno.

#### **Control de la humedad relativa**

Existen dos formas de proporcionar mayor humedad al aire que ingresa a la cúpula. Una de ellas es haciendo pasar el aire circulante por la superficie de un deposito con agua que se encuentra debajo del colchón de la incubadora, el cual arrastra vapor de agua y de esta manera se incrementa la humedad del aire, a esta forma de incrementar la humedad se le conoce como “método pasivo” y era la manera como las antiguas incubadoras incrementaban la humedad del aire. Pero ese método tiene el inconveniente de no ser lo adecuadamente aséptico por la dificultad que hay para limpiar el depósito de agua y esterilizarlo, más aun en presencia del neonato esto es imposible.

Otro método de incrementar la humedad es el método activo, es decir agregar vapor de agua al aire que ingresa a la incubadora, para ello se dispondrá de un deposito con agua, externo, de fácil limpieza y esterilización, el cual se calentara con un calefactor servo controlado lo que permitirá ajustar el porcentaje de humedad relativa que se desee de

forma automática, requiriéndose solamente llenar el depósito de agua cada 24 horas, y de esta manera asegurar la humedad adecuada del aire, disminuyendo la pérdida de calor por evaporación.

### **Control de la temperatura**

El control de la temperatura corporal del niño es la razón principal de una incubadora por lo que, se ha decidido realizar el control servo controlado midiendo la temperatura de la piel abdominal del niño, la que se debe mantener en el rango de 36°C - 36.5°C (grados Celsius) según recomendación de la Asociación Americana de Pediatría (AAP).

El sistema de control debe censar la temperatura de la piel del niño, y mantenerla en un valor de 36° a 36.5°, esto se logra calentando el aire que ingresa al habitáculo mediante un calefactor eléctrico gobernado por el control.

Como medida de seguridad el operador puede fijar la temperatura del aire al interior de la cúpula en valores que garanticen la buena operación de la incubadora, ordenando accionar alarmas en caso de falla del calefactor o de la red de energía.

### **Definiciones.**

#### 1.- Incubadora.

Aparato provisto de una cámara aislada que mantiene a una temperatura constante en atmósfera controlada a un recién nacido prematuro para continuar su desarrollo normal. Este equipo electromédico diseñado para contener un bebé tiene secciones transparentes que permiten observarlo.

Incubadora para Cuidados Generales de Recién Nacidos: Incubadora en que se controla la temperatura del aire del compartimiento del recién nacido.

#### 2.- Temperatura de piel.

Es la temperatura que debe tener la piel del neonato en la región abdominal, la misma que estará comprendida entre los 36°C y 36.5°C.

#### 3.- Temperatura de la incubadora.

Es la temperatura medida en el aire dentro de la incubadora en un punto central 10 cm. arriba del centro de la superficie del colchón, en el compartimiento del recién nacido. Esta en ningún caso debe ser mayor de 38°C.

#### 4.- Temperatura promedio.

Es el valor promedio de las lecturas de temperatura máxima y mínima efectuadas en un punto especificado dentro del compartimiento del recién nacido logrado en una condición de temperatura estable.

#### 5.- Temperatura de equilibrio.

Es la temperatura promedio alcanzada cuando la temperatura varía no en más de 0.2° C en una hora.

#### 6.- Condición de temperatura estable.

La condición alcanzada cuando la temperatura en el compartimiento del bebé no varía más de 1K (1°C) en el periodo de una hora y la temperatura promedio no varía más de 0.2K (0.2°C) durante este periodo.

#### 7.- Variabilidad de la temperatura.

Son los cambios registrados en la temperatura de la incubadora durante una hora, después que se ha alcanzado la temperatura de equilibrio.

#### 8.- Temperatura de control.

Es la seleccionada en el control de temperatura la misma que podrá ser fijada por el operador hasta un valor máximo de 37.5°C

#### 9.- Temperatura de servo control.

Es la temperatura de la piel abdominal del niño registrada por el sensor

### **Especificaciones**

Las incubadoras deben tener un sistema de acondicionamiento ambiental con cámara aislada que debe reducir la pérdida y ganancia de calor por radiación, aminorar la penetración de ruidos, humedad controlada, concentraciones controladas de oxígeno, con alarmas visuales y audibles conectadas a los sensores específicos que señalan alteraciones en los rangos establecidos, y los cuales además podrán ser supervisados en la estación de enfermeras mediante una computadora personal la que estará en red con las incubadoras.

#### 1 Las condiciones ambientales de operación.

Temperatura: 293 K a 305 K (20°C a 32°C)

Humedad relativa: 60% ± 20%

Presión barométrica: 75.4 kPa a 100.1 kPa (580 mmHg a 770 mmHg).

Velocidad del aire: 10 a 15 cm./seg.

#### 2 Tensión de alimentación.

Debe trabajar a 220 volts ± 10% de tolerancia a 60 hercios.

## CONTROLADOR DE TEMPERATURA

**Sistema:** Es una combinación de componentes que actúan conjuntamente y cumplen un determinado objetivo, este concepto no está limitado a los sistemas físicos si no que también abarca a sistemas biológicos económicos etc.

En la figura 2.1, se representa un sistema, en el cual a las variables o excitaciones que actúan sobre él se representan mediante flechas de entrada, y las variables producidas por el sistema, se representan por flechas de salida.



**Fig. 2.1 Variables de entrada y salida del Sistema**

El primer paso en el estudio de un sistema es obtener las relaciones que existen entre las salidas y las entradas, es decir las ecuaciones siguientes:

$$s_i(t) = f_i[e_1(t) + e_2(t) + \dots + e_n(t)] \quad (2.1)$$

Sin embargo en la práctica sólo interesa estudiar algunas salidas (normalmente una salida) y de todas las variables de entrada solo se considera aquella que actúa directamente sobre la salida elegida, considerando a las demás entradas como perturbaciones, las cuales en estado estable se consideran constantes, por lo que la expresión anterior se simplifica quedando de la siguiente manera:

$$s(t) = f[e(t)] \quad (2.2)$$

Es esta expresión la que normalmente corresponde a una ecuación diferencial del tipo lineal o no lineal, lo que da lugar a una división fundamental en los sistemas de control según que sus componentes correspondan como sistemas lineales o no lineales.

## Sistemas de Control

Son sistemas en los que una variable de salida es ajustada para que tenga un valor prefijado. Existen tres tipos básicos de sistema de control.

- 1.- Sistemas de control realizados y/o en los que interviene el hombre
- 2.- Sistemas de control biológicos, tales como el control de temperatura del cuerpo humano
- 3.- Sistemas de control mixtos, como en el caso del modulo de control de incubadoras, que involucra a los dos tipos anteriores.

Considerando la forma en que es realizada la acción de control, los sistemas de control se pueden clasificar de la siguiente manera.

- 1.- Sistemas de control en anillo abierto
- 2.- Sistemas de control en anillo cerrado
- 3.- Sistemas de control con modelo de referencia
- 4.- Sistemas de control adaptativo
- 5.- Sistemas de control con aprendizaje.
- 6.- Otros.

En lo relacionado a la forma en que se realizan las operaciones de control, los sistemas de control se clasifican:

**1.- Sistemas de control Analógicos:** En los que las señales tratadas y los dispositivos utilizados son del tipo analógico.

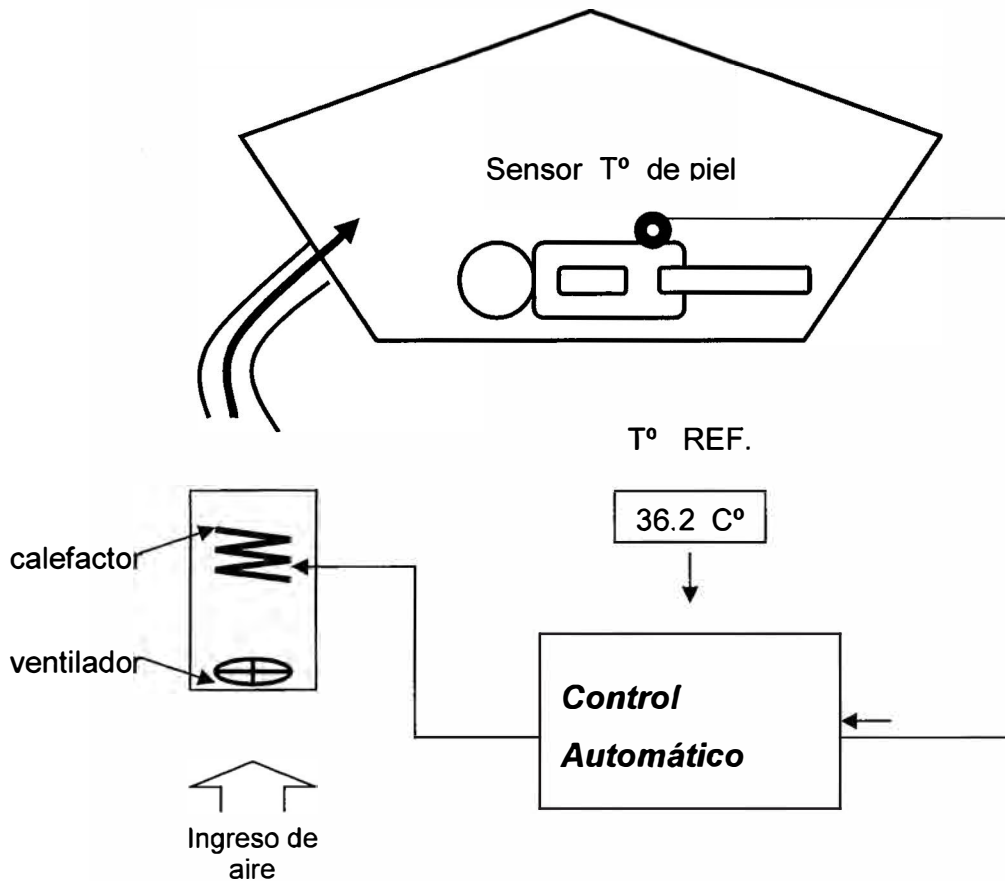
**2.- Sistemas de control Digital.** Es aquel sistema de control en el cual las señales son procesadas mediante un computador (microprocesador o microcontrolador) en el cual se ha establecido un programa de funcionamiento. Es necesario que las señales analógicas medidas en el sistema se conviertan en digitales para ser comprendidas por el microcontrolador, aunque algunos microcontroladores vienen equipados con un bloque de conversión análogo/ digital incluido dentro del mismo microcontrolador.

### Sistemas de control de anillo cerrado

Los sistemas de control en lazo cerrado son aquellos en los que la acción de control depende tanto de la entrada de referencia como del valor instantáneo que toma la variable de salida. En otras palabras, un sistema de control en lazo cerrado implica el hacer uso del efecto de realimentación de la variable de salida a la entrada del sistema

con el objeto de reducir el error que puede producirse en la variable de salida por efecto de perturbaciones en el sistema.

Como ejemplo (figura 2.2), explicaremos como opera este sistema de control en el caso del control de incubadoras materia del presente trabajo.



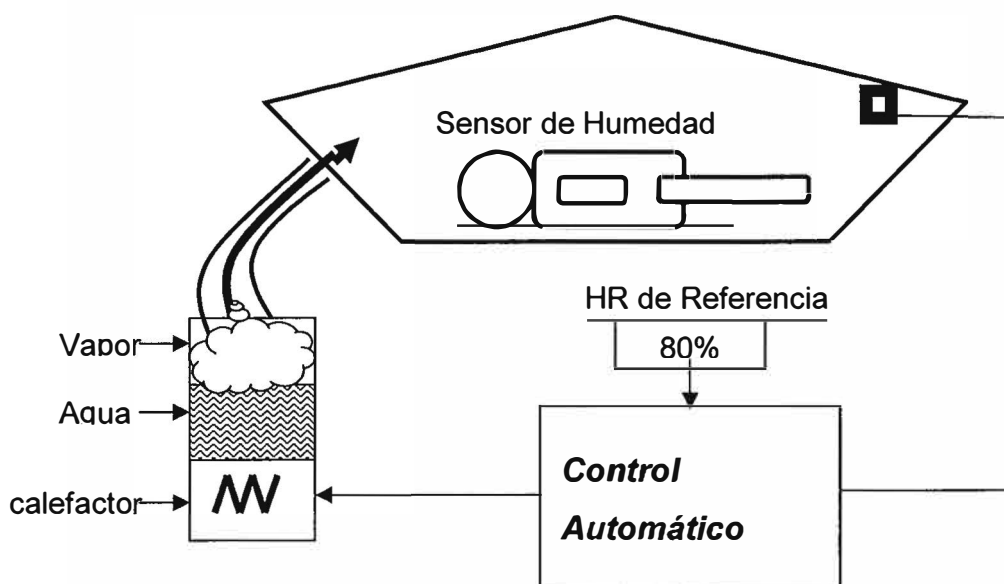
**Fig. 2.2 Sensor de Temperatura Corporal**

El fin primordial del control es mantener la temperatura de la piel abdominal del niño en valores comprendidos entre 36°C y 36,5°C esto se puede lograr aumentando o disminuyendo la temperatura del aire que ingresa a la cúpula de la incubadora. Para ello se tiene una temperatura de referencia de 36.2°C , cuando la temperatura registrada por el sensor de piel del niño es inferior a la temperatura de referencia, el control energiza al calefactor mediante una señal de mando con lo cual se calentara el aire que ingresa a la cúpula, esto provoca un aumento en la temperatura de piel del niño hasta que su temperatura se iguale a la temperatura de referencia, momento en el cual se deja de



suministrar aire caliente, si la temperatura baja nuevamente a valores menores al de referencia se repite el ciclo.

**Control de Humedad.** Siendo la humedad una variable importante a considerar para la atención al recién nacido, se ha decidido controlarla mediante el “método activo”, es decir agregando vapor de agua al aire que ingresa a la incubadora, esto lo logramos calentando agua en un deposito externo mediante un calefactor servo controlado (figura 2.3).

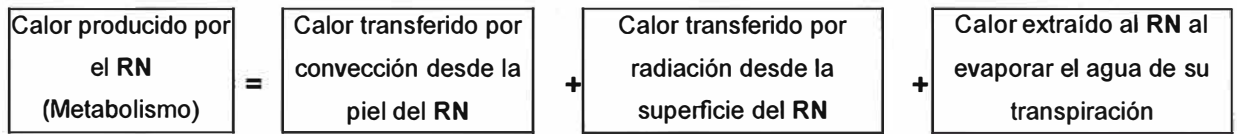


**Fig. 2.3 Sensor de humedad y Temperatura del habitáculo**

## 2.2. TRANSFERENCIA DE CALOR Y MASA DEL RECIEN NACIDO

### A) Estado Permanente

Al Recién Nacido (RN) es necesario registrar y controlar su temperatura corporal  $T$  en un rango preestablecido dentro del cual se puede hablar de una condición de equilibrio o estado permanente. La Fig. 2.4 muestra un esquema espacial, en que se aprecia las principales variables del sistema en estado permanente. Esto sucede cuando  $T \approx 36,2^{\circ}\text{C}$  siendo el balance de energía de la siguiente manera:



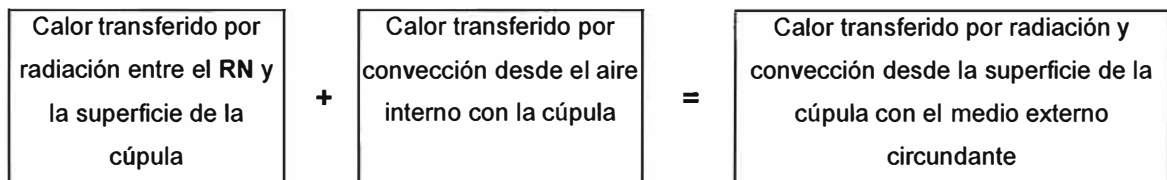
De lo anterior, se tiene la siguiente expresión:

$$q' m = h A (T - T_A) + \sigma A \varepsilon (T^4 - T_C^4) + C' A (1 - \phi) h_{FG} \quad (2.3)$$

En esta expresión, la principal variable de control es  $T$ , que es la temperatura de la piel del RN, luego se actúa sobre la temperatura del aire  $T_A$  y la humedad relativa  $\phi$  en el interior de la cámara, para brindarle confort al RN.

El RN transfiere muy poco calor por la parte inferior ( $q_d \approx 0$ ), porque la colchoneta es de material aislante.

Por la parte externa de la incubadora (cúpula de acrílico) se perderá calor hacia el medio ambiente. Un balance de calor a través de la superficie de la cúpula se puede establecer así:



Nuevamente con las variables de la figura 2.4, se establece:

$$\sigma A \varepsilon (T^4 - T_C^4) + h_i A_c (T_A - T_C) = h_{cr} A_c (T_C - T_\infty) = q_{CR} \quad (2.4)$$

De esta expresión, puede calcularse la temperatura de la cúpula  $T_C$

Por tanto, de las expresiones Ec. (2.3) y Ec.(2.4) podemos observar que el RN intercambia calor por convección directamente con el aire interno  $T_A$ , cuya expresión es:

$$q_c = h A (T - T_A) \quad (2.5)$$

Y, el intercambio de calor radiante del RN depende de la temperatura de la cúpula  $T_C$  cuya expresión es:

$$q_R = \sigma A \varepsilon (T^4 - T_C^4) \quad (2.6)$$

En la parte externa de la cúpula, el calor perdido por convección y radiación es:

$$q_{CR} = hcr A_C (T_C - T_{\infty}) \quad (2.7)$$

## B) Estado No Permanente

Cuando el RN por algún motivo se aparta en  $0,4^{\circ}\text{C}$  de su temperatura de equilibrio ( $36,2^{\circ}\text{C}$ ), podemos indicar que el estado es de desequilibrio térmico (o estado no permanente), momento en el cual debe entrar a trabajar el sistema de control. El balance de energía nos conduce a la siguiente expresión:

$$q' m = h A (T - T_A) + \sigma A \varepsilon (T^4 - T_C^4) + C' A (1 - \phi) h_{FG} + m C_e dT/dt \quad (2.8)$$

Note que el último término:  $m C_e dT/dt$ , se refiere al calor necesario para cambiar la temperatura corporal del RN para que vuelva a  $36,2^{\circ}\text{C}$ .

En la expresión **Ec.(2.8)** se puede observar que al actuar el control sobre la temperatura  $T_A$ , se puede gobernar directamente sobre el calor por convección:  $h A (T - T_A)$

De la **Ec.(2.8)**, se pueden analizar dos casos:

### 1º Caso: Cuando $T < 36,2^{\circ}\text{C}$

El control debe elevar la temperatura interior  $T_A$ , haciendo que el calor por convección  $h A (T - T_A)$  disminuya, de tal manera que la producción de calor  $q' m$  se aproveche en elevar la temperatura corporal del RN al incrementarse su energía interna  $m C_e dT/dt$

### 2º Caso: Cuando $T > 36,2^{\circ}\text{C}$

El control debe disminuir la temperatura interior  $T_A$ , haciendo que el calor por convección  $h A (T - T_A)$  aumente, de tal manera que la producción de calor  $q' m$  se disipe en mayor medida por convección, lo que ocasiona una disminución de la temperatura corporal del RN al disminuir su energía interna  $m C_e dT/dt$ , (Notar que  $dT/dt$  es negativo)

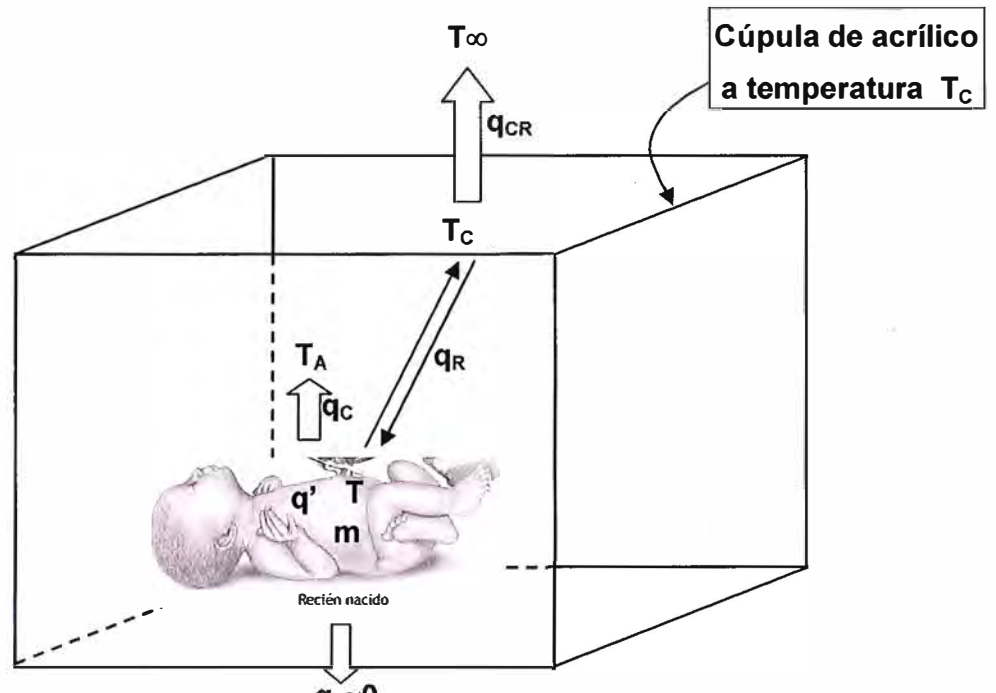


Fig. 2.4 Esquema espacial del habitáculo

Nomenclatura:

**RN** Recién nacido

**$q'$**  Calor producido por el RN, en W/kg

**$m$**  masa corporal del RN, en kg

**$h$**  Coeficiente de transferencia de calor por convección entre la superficie y piel del RN con el aire interior  $T_A$ , en  $W/m^2 K$

**$h_i$**  Coeficiente de transferencia de calor por convección entre la superficie interna de la cúpula y el aire en el interior de la cúpula a la temperatura  $T_A$ , en  $W/m^2 K$

**$h_{cr}$**  Coeficiente combinado de transferencia de calor por convección y radiación desde la superficie externa de la cúpula con el medio externo circundante a la temperatura  $T_\infty$ , en  $W/m^2 K$

**$h_{FG}$**  Calor latente a la temperatura del RN ( $T$ ), en J/kg

$C_e$	Calor específico como promedio de la masa corporal del RN, en J/kg K
$T$	Temperatura corporal del RN medido a la altura del ombligo, en K
$T_A$	Temperatura creada como ambiente interno de la incubadora, en K
$T_C$	Temperatura promedio de la superficie interior y exterior de la cúpula, en K
$T_\infty$	Temperatura del medio externo circundante a la incubadora, en K
$A$	Área correspondiente a la superficie y piel del RN, en $m^2$
$A_C$	Área de la superficie interna de la cúpula, en $m^2$
$\sigma$	Constante de Steffan-Boltzman, $5,67 \times 10^{-8} \text{ W/m}^2 \text{ K}^4$
$\varepsilon$	Emisividad de la superficie y piel del RN, adimensional.
$C'$	Coefficiente de transferencia de masa, en $\text{kg/m}^2 \text{ s}$
$\phi$	Humedad relativa del ambiente interno, adimensional.
$t$	Tiempo, en segundos

### La Incubadora como Volumen de Control (VC)

La figura 2.5, muestra la parte superior de la incubadora (**Cámara** encerrada por la cúpula de acrílico) y su parte inferior que es una estructura metálica (**mezclador**); para ambos vamos a identificar un volumen de control (VC)

Así, en el interior de la incubadora existen flujos másicos que ingresan y salen del VC, y también intercambios de calor.

El siguiente análisis considera que el RN se encuentra en un estado “permanente”, para poder encontrar una expresión como respuesta al cambio y gobierno de la temperatura del aire en la cámara del RN.

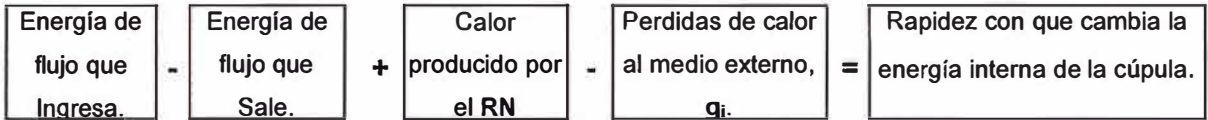
#### A) Balance de Flujos de Energía en el Mezclador

Energía de flujo que Ingresa.	-	Energía de flujo que Sale.	+	Potencia eléctrica del calefactor, $P_{EE}$ .	-	Perdidas de calor al medio externo, $q_i$ .	=	Rapidez con que cambia la energía interna de la estructura metálica + agua
-------------------------------	---	----------------------------	---	---	---	---	---	--

Utilizando las variables indicadas en la figura 2.5 establecemos la siguiente expresión:

$$m_A c_P T_A + m_1 c_{PO} T_\infty + m_2 c_P T_\infty - [(m_A + m_2) c_P + m_1 c_{PO}] T_X + P_{EE} - q_i = M_M c_{PM} dT_M/dt + M_{AG} c_{PAG} dT_{AG}/dt \quad (2.9)$$

## B) Balance de Flujos de Energía en la Cámara



Nuevamente de la figura 2.5 tenemos:

$$[(m_A + m_2) c_P + m_1 c_{PO}] T_X - [m_2 c_P + m_1 c_{PO}] T_A - m_A c_P T_A + q' m - q_{CR} = M_C c_{PC} dT_C/dt \quad (2.10)$$

Ahora, sumando las ecuaciones Ec.(2.9) y Ec.(2.10), se obtiene:

$$P_{EE} + q' m = m_1 c_{PO} (T_A - T_{\infty}) + m_2 c_P (T_A - T_{\infty}) + q_i + q_{CR} + M_M c_{PM} dT_M/dt + M_{AG} c_{PAG} dT_{AG}/dt + M_C c_{PC} dT_C/dt \quad (2.11)$$

De esta última expresión se puede despejar y evaluar  $T_A$  a través del tiempo.

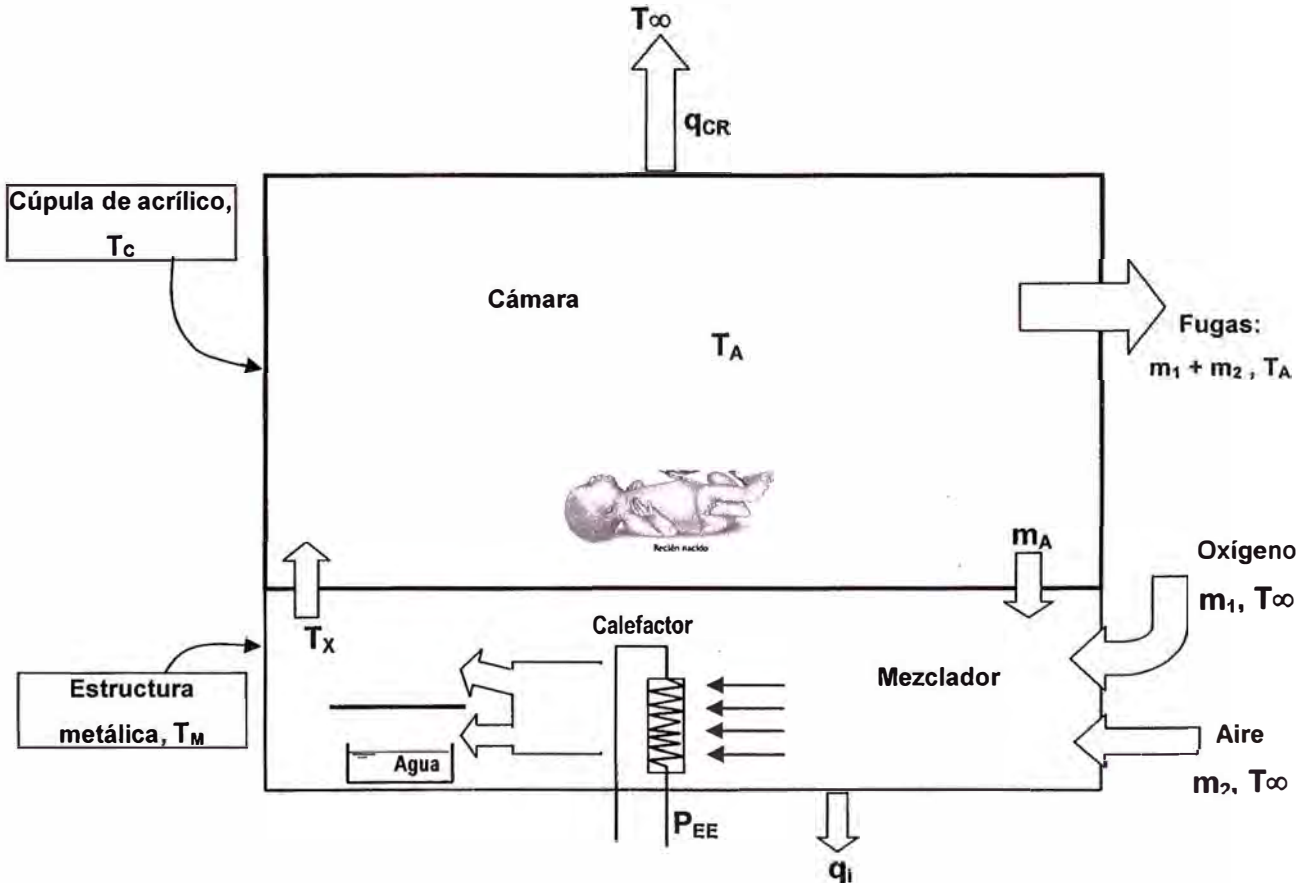


Fig. 2.5 Esquema habitáculo y poza.

## Nomenclatura

$m_A$	Flujo másico de aire recirculante en el interior de la incubadora, en kg/s
$m_1$	Flujo másico de oxígeno que ingresa a la incubadora, en kg/s
$m_2$	Flujo másico de aire fresco que ingresa a la incubadora, en kg/s
$M_M$	Masa de la estructura metálica, en kg
$M_C$	Masa de la cúpula de acrílico, en kg
$M_{AG}$	Masa del agua líquida para humedecer el aire, en kg
$c_p$	Calor específico a presión constante del aire, en J/kg K
$c_{pO}$	Calor específico a presión constante del oxígeno, en J/kg K
$c_{pM}$	Calor específico de la estructura metálica, en J/kg K
$c_{pC}$	Calor específico de la cúpula de acrílico, en J/kg K
$c_{pAG}$	Calor específico del agua líquida, en J/kg K
$T_A$	Temperatura creada como ambiente interno de la incubadora, en K
$T_\infty$	Temperatura del medio externo circundante a la incubadora, en K
$T_X$	Temperatura de salida del mezclador e ingreso a la Cámara, en K
$T_C$	Temperatura de la cúpula de acrílico, en K
$T_M$	Temperatura de la estructura metálica, en K
$T_{AG}$	Temperatura del agua líquida para humedecer el aire, en K
$t$	Tiempo, en segundos
$q_i$	Flujo de calor desde la estructura metálica hacia el medio externo circundante a la incubadora, en W
$q_{CR}$	Flujo de calor desde la Cúpula de acrílico hacia el medio externo circundante a la incubadora, en W
$P_{EE}$	Potencia eléctrica del calefactor, en W
$q'$	Calor producido por el RN, en W/kg
$m$	masa corporal del RN, en kg

### 2.3. PLANO DEL CONTROL DIGITAL DE INCUBADORA

Se visualiza la fig. 2.6 el impreso Real de la tarjeta del Control Digital de la incubadora para neonatos y la fig. 2.7 el Plano del Circuito Electrónico del Control Digital, en ambos casos se detalla los lugares donde se hallan los sensores, PIC, display, etc.

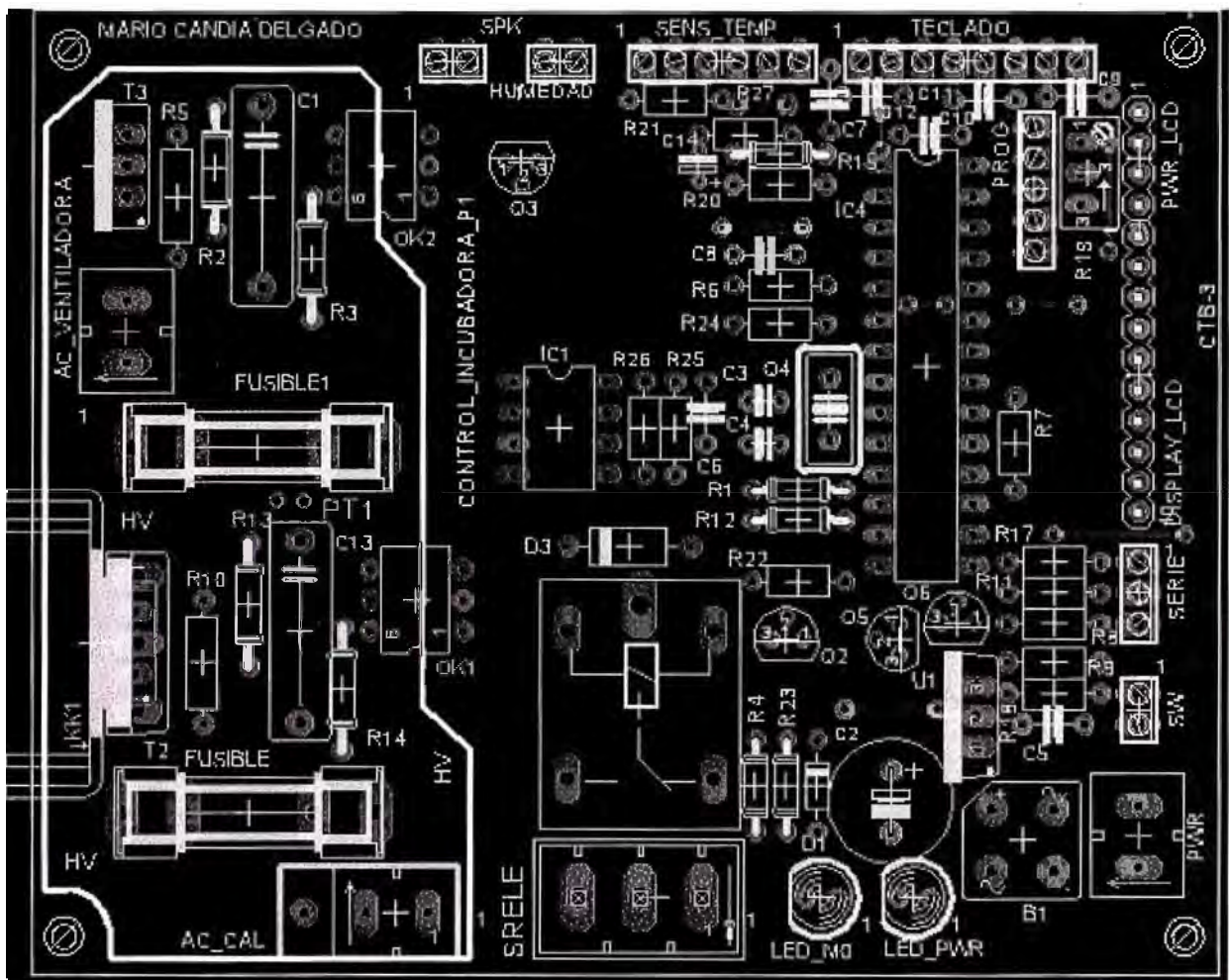


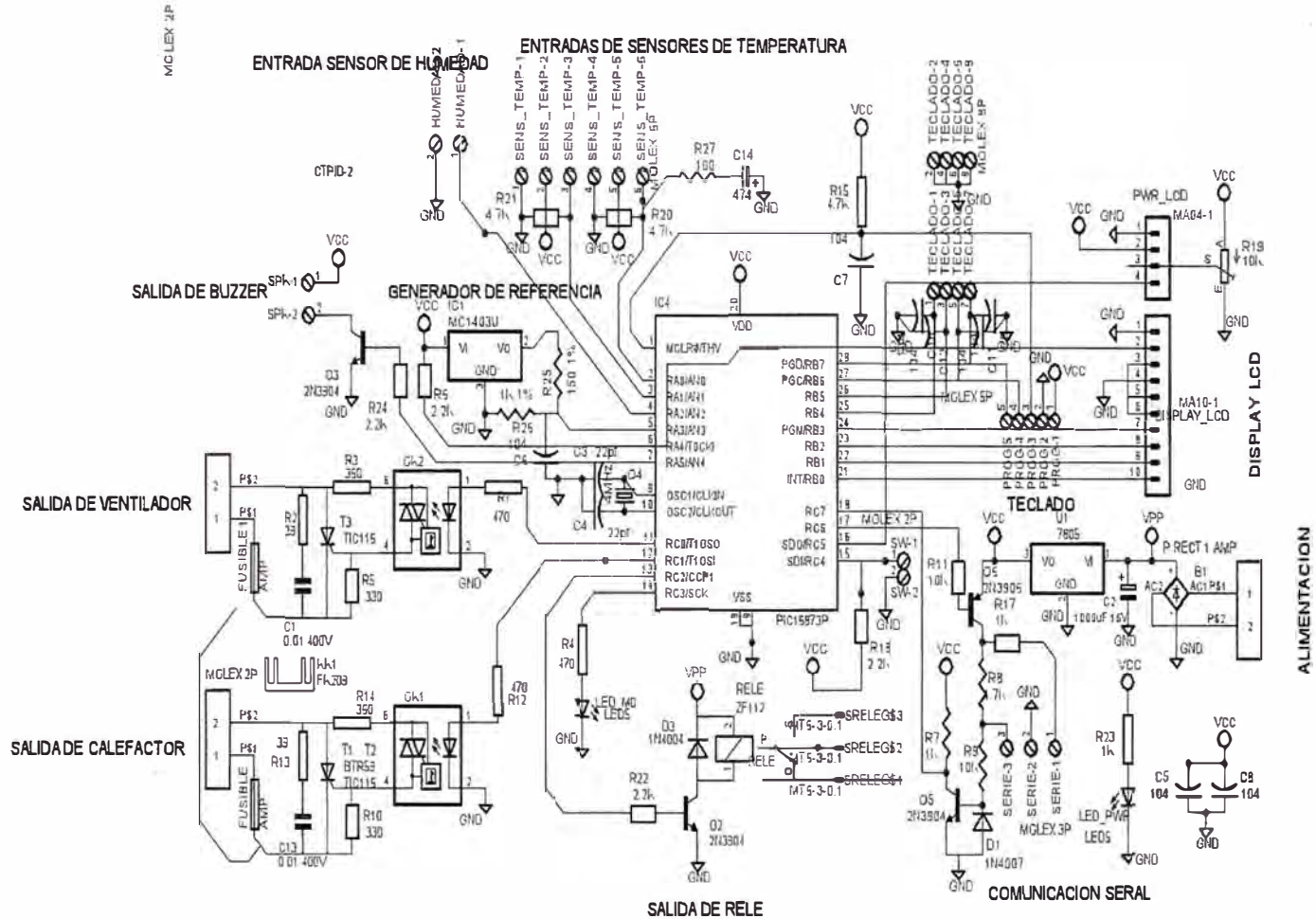
Fig. 2.6 Impreso de la Tarjeta de Control Digital



# UNIVERSIDAD NACIONAL DE INGENIERIA

## CONTROL DIGITAL DE INCUBADORA

Fig. 2.7 Circuito Electrónico de la Tarjeta Digital



Alumno: Mario Candia Delgado

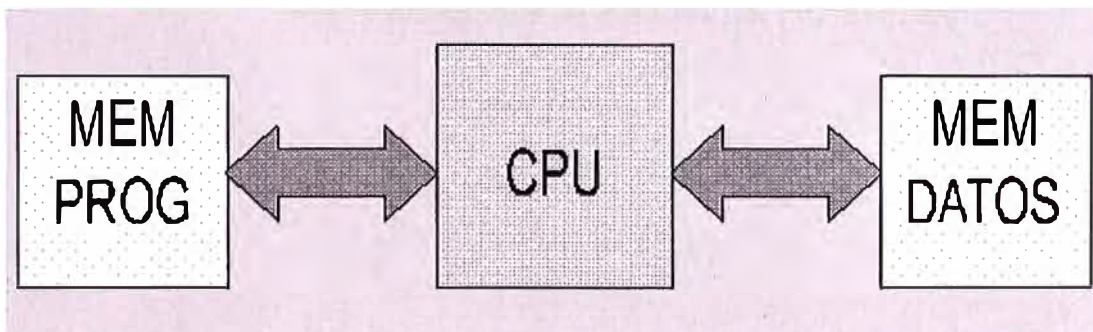
## CAPITULO III EQUIPAMIENTO Y ARQUITECTURA

### 3.1 MICROCONTROLADOR PIC16F873A

El microcontrolador que se utiliza es de arquitectura Harvard, consiste simplemente en un esquema en el que el CPU esta conectado a dos memorias por intermedio de dos buses separados. Una de las memorias contiene solamente las instrucciones del programa, y es llamada Memoria de programa. La otra memoria solo almacena datos y es llamada Memoria de datos, como vemos en la figura 3.1, ambos buses son totalmente independientes y pueden ser de distintos anchos, en la figura 3.2, se observa el diagrama de bloques. (Propiedades - Anexo B).

Las ventajas de esta arquitectura son:

- a). Que el tamaño de las instrucciones no esta relacionado con el de datos, y por lo tanto puede ser optimizado para que cualquier instrucción ocupe una sola posición de memoria del programa, logrando así mayor velocidad y menor longitud de programa.
- b). Que el tiempo de acceso a las instrucciones puede superponerse con el de datos, logrando una mayor velocidad de operación.



**Fig. 3.1 Arquitectura del Microprocesador**

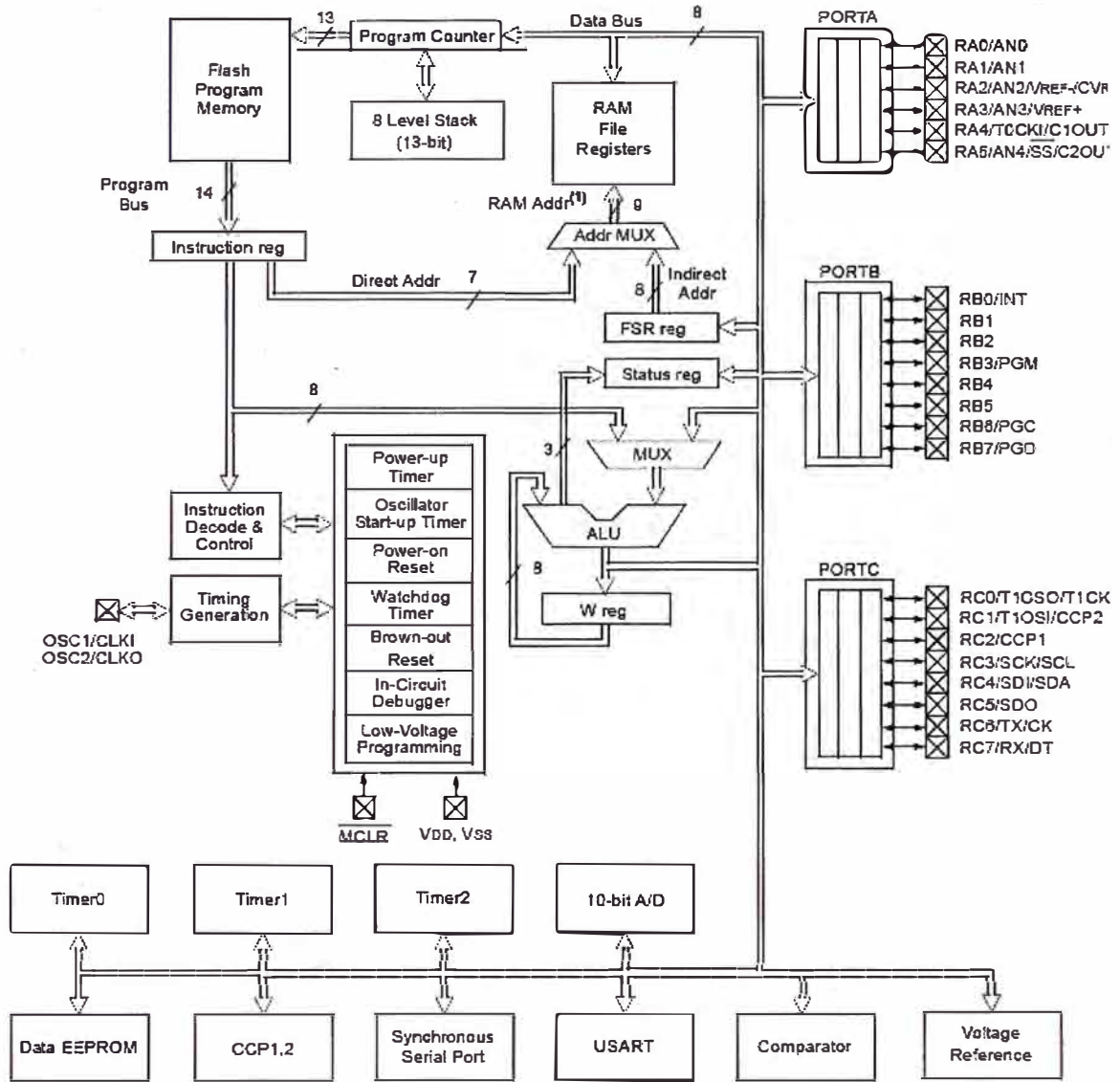


Fig. 3.2 Diagrama de bloques del PIC16F873A

## **PROGRAMACION DEL PIC**

Para programar los microcontroladores se realiza mediante el MPLAB, la programación de los pics se hace siguiendo instrucciones específicas para cada PIC, aunque varían muy poco con cada nueva versión de PIC que sale al mercado, estas instrucciones son los que constituye el assembler.

Sin embargo se puede programar en lenguajes de mas alto nivel como por ejemplo el lenguaje C, el Basic, etc. existiendo compiladores que son programas que convierte las proposiciones de un lenguaje de alto nivel en un código de máquina que puede ejecutarse en un microcontrolador. Una proposición de un lenguaje de alto nivel usualmente genera una cantidad de instrucciones de código de máquina.

Muchas veces existen subrutinas conocidas o realizadas con anterioridad y que fueron probadas y funcionan, pero nos vemos en la necesidad de realizar otras que aun no hemos desarrollado y muchas veces resulta mas fácil programar en un lenguaje de mas nivel que el assembler, como el C, podemos hacerlo y con la ayuda de un compilador podemos integrar un solo programa como es el caso de el programa del control digital de la incubadora materia de este proyecto.

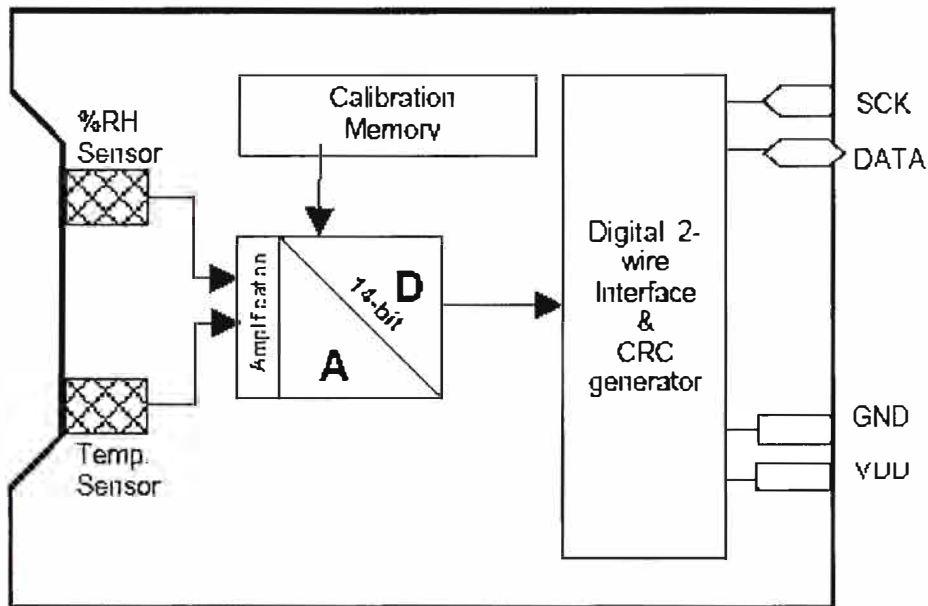
MPLAB es una herramienta para escribir y desarrollar código en lenguaje assembler para los microcontroladores PIC. MPLAB incorpora todas las herramientas necesarias para la realización de cualquier proyecto, ya que además de un editor de textos cuenta con un simulador en el que se puede ejecutar el código paso a paso para ver así su evolución y el estado en el que se encuentran sus registros en cada momento.

MPLAB es un software gratuito que se encuentra disponible en la página de Microchip de donde se puede bajar e instalar en una PC. Hay que tener en cuenta de los requerimientos o exigencias del programa, pues varían de acuerdo a la versión (ver MPLAB en el Anexo B).

### **3.2 SENSOR DE TEMPERATURA Y DE HUMEDAD – SHT11**

El sensor usado puede ser un SHT71 (izda.) o un SHT11 (dcha.), los dos son iguales en cuanto a prestaciones aunque difieren en la forma. Son sensores digitales fabricados por la empresa Sensirion (<http://www.sensirion.com/>), tienen integrado un sensor de temperatura y otro de humedad en la misma cápsula así como el circuito electrónico que permite comunicar con ellos mediante un protocolo parecido al del bus I2C (ver Anexo B). También disponen de un calentador integrado que se puede activar para evitar la condensación en entornos de niebla o similares. El rango de temperatura admitido va

desde -40 a +123 grados y la precisión es de +/- 1 grado en el rango de 0 a 50 grados. En cuanto a la humedad, la precisión es de +/- 10 en el rango de 20 a 80%. La humedad leída necesita ser linealizada para obtener una mejor precisión usando las fórmulas suministradas por el fabricante, esto ya lo hace el microcontrolador antes de enviar los datos al PC. (Propiedades - Anexo B)



**Fig. 3.3 Diagrama de Bloques del Sensor de Temperatura y Humedad**

DATA.- Salida/Entrada de datos.

GND.- Tierra.

SCK.- Sincronización de transmisión.

WIRE INTERFACE.- Circuito (alambre) de interfaz.

CRC GENERATOR.- Algoritmo que genera un identificador único (control por redundancia cíclico)

CALIBRATION MEMORY.- Memoria de calibración.

### 3.3 SENSOR DE TEMPERATURA - LM35

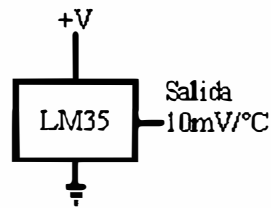
El LM35 es un sensor de temperatura con una precisión calibrada de 1°C y un rango que abarca desde -55° a +150°C.(Propiedades - Anexo B)

El sensor de temperatura es de tres terminales. Uno para la alimentación, otro va a masa, y otro es la salida que da 10mV por cada grado centígrado, con mucha precisión y respuesta completamente lineal. La salida es lineal y equivale a 10mV/°C por lo tanto:

+1500mV = 150°C

+250mV = 25°C

-550mV = -55°C



**Fig. 3.4 Sensor básico de temperatura**

### 3.4 VISUALIZACION DE TEMPERATURA DEL NEONATO Y HUMEDAD RELATIVA

La incubadora está dotada con un puerto serie, lo que permite la comunicación con una computadora formando una red que permite conectar de 1 a 50 equipos, se utilizó el software Visual Basic para la visualización de la temperatura corporal del neonato y la humedad relativa del habitáculo en el monitor de la sala de enfermeras.



**Fig. 3.5 Visualización en el monitor sala de Enfermeras**

### 3.5 POZA, HABITACULO Y SOPORTE METALICO

#### POZA

Es la base de la incubadora donde se alojan el sistema de calentamiento, sistema de flujo de aire, contenedor de agua y circuitería de la incubadora. Para la construcción de la

base metálica de la incubadora se eligió el proceso de doblado por tensión, ya que resultó ser el método más accesible a los recursos con que se cuentan y facilita la soldadura de las piezas que forman esta parte de nuestro diseño.

En cuanto a los materiales para la construcción del chasis, se utilizó lámina de aluminio de 2mm de grosor. Este tipo de material tiene un alto grado de resistencia al calor por lo que las temperaturas a las que opera la incubadora no provocarán ningún tipo de deformación, ausencia mínima de toda clase de microorganismos patógenos y de materia séptica y lo suficientemente ligera como para no aumentar considerablemente el peso de la incubadora, a fin de que sea fácilmente transportada.

Las dimensiones (86.0cm x 45.0 cm. x 20.0cm) se eligieron tomando en cuenta: el tamaño promedio de un neonato, el equipo interno como contenedor, circuitería, sistema calefactor y sistema de circulación de aire. (Ver Anexo A – Plano N° 1).

### **HABITACULO**

Es una cúpula transparente de polipropileno (acrilo-nitrilo-estireno clase 0), formando un prisma rectangular (86.0cm x 45.0cm x 40cm), que permite una observación panorámica del neonato, la misma que posee 5 escotillas que facilitan el manejo y la atención del recién nacido; en las partes superiores e inferiores, posee orificios de salida para jebes, drenajes diversos, equipos de venoclisis y otros. Posee además una base regulable sobre la cual va una colchoneta de espuma moldeable, la misma que permite efectuar cambios de posición del recién nacido. (Ver Anexo A – Plano N° 2).

### **SOPORTE METALICO**

Para la atención debida y el transporte necesario del neonato al encontrarse dentro del habitáculo, la incubadora descansa sobre un soporte metálico, de fácil y ligero desplazamiento por contar con cuatro ruedas giratorias y dispositivos de frenos para seguridad. (Ver Anexo A – Plano N° 3).

## CAPITULO IV ANALISIS ECONOMICO DEL EQUIPAMIENTO

**Tabla 4.1 costos de los componentes de la incubadora**

	<b>Cantidad</b>	<b>Costo</b>	<b>Total</b>
<b>Costo control electrónico digital</b>			<b>815.20</b>
Placa circuito impreso	1	60	60
Borneras dobles	2	2	4
Borneras triples	2	3	6
Puente rectificador de diodos	1	5.5	5.5
Regulador de Voltaje 7805	1	4	4
Condensadores Electr. 1000/25v	1	2	2
Condensadores cerámicos	10	0.7	7
díodos rectificadores.	2	1	2
Resistencias 1/4 w varios valores	19	0.2	3.8
Resistencias 1/2w varios valores	6	0.4	2.4
transistores ( 2N3904 / 2N3905)	4	3.5	14
Triacs TIC115	2	6	12
Porta fus y fusibles	2	2	4
Relay 12v	1	8	8
Cristal 20mhz	1	11	11
Opto acoplador - MOC3041(Ver anexo B)	2	7	14
Regencia de Voltage - MC1403U( Ver anexo B)	1	13	13
Microcontrolador - Pic 16F873A(Ver anexo B)	1	58	58
Display lcd	1	54	54
Pulsadores	3	1.5	4.5
Switch	1	3	3
Sensor de temperatura(Ver anexo B)	1	12	12
Sensor de temperatura y humedad(Ver anexo B)	1	160	160
conectores diversos (molex)	7	2	14
fuentes alimentacion	1	17	17



Cables soldadura , otros	1	20	20
Otros			100
Total de dispositivos electrónicos			615.2
Software de control	10	2000/10	200.00
<b>Otros costos</b>			<b>3445.00</b>
Rotámetro			200.00
Resistencia			260.00
Ventilador			35.00
Habitáculo			1,450.00
Poza			1,000.00
Soporte metálico			500.00

**Costo total de la Incubadora para Neonatos**

**S/.4260.2**

**Al cambio en dólares americanos (cambio a S/.3.20 por \$.1 dolar)**

**\$ . 1331.3**

**Tabla 4.2. Costo de Incubadoras importadas en el mercado**

<b>FABRICANTES</b>	<b>COSTOS</b>
Incubadora marca ISOLETTE	\$ . 12500.00
Incubadora marca ATOM	\$ . 12500.00
Incubadora marca OHMEDA MEDICAL (Care Plus 2000)	\$ . 12000.00
Incubadora marca GRM (Modelo Millenium	\$ . 9500.00
Incubadora marca OLYMPUS	\$ . 8500.00

## CONCLUSIONES

Antes de emitir algunas conclusiones quiero exponer respecto a nuestra visita que tuvimos al Instituto Nacional Materno Perinatal (Maternidad de Lima), nos entregaron y explicaron algunos indicadores sobre la atención de partos (años 2000 al 2005 – ver tabla N° 1), el año 2005 fue un total de 18,112 de nacimientos y el 8.5% de recién nacidos fue prematuros, 6.7% de pequeño para la edad gestacional, 8.3% de peso bajo de nacer y de 2.6% de muy bajo peso al nacer y el número de incubadoras que cuentan en la actualidad es de 40 (años del 2000 al 2005 - ver tabla N° 2), en los años 2000 al 2003 contaban con 46 incubadoras, el 2004 bajaron a 38 y en el año 2005 contaban con 40 incubadoras, como vemos en vez de contar con mayor cantidad van disminuyendo, del total cuentan solo con 2 incubadoras nuevas (con tres años de antigüedad), y las demás son incubadoras antiguas con sensores de temperatura bimetálicos o de bulbo de gas, las cuales no tiene la precisión que se desea, ni cumplen las normas internacionales.

Teniendo a la Maternidad de Lima como reflejo de lo que estaría ocurriendo en los demás Hospitales del Perú es que llegamos a las siguientes conclusiones:

- 1.- El diseño y la implementación de un prototipo de Control Digital de incubadora a bajo costo, el cual, cumple con las características especificadas por la norma y que va a servir para actualizar las incubadoras antiguas que funcionan con sensores de temperatura de bulbo de gas o bimetálicos.
- 2.- El Control Digital servirá también para poner en funcionamiento las incubadoras que se encuentran como inservibles.
- 3.- Por último servirá para la construcción de nuevas incubadoras a bajo costo.

El control digital que diseñamos cuenta con todas las normas y seguridades del caso, además se le incorporó unos display mas grandes y la información de la temperatura y la humedad relativa se envía a un Monitor de una PC o a un televisor que se encuentre en la sala de enfermeras, para ser visualizadas los datos de las respectivas incubadoras.

Además cuenta con los sistemas de alarmas de excesivo y bajo calentamiento del aparato y del niño así como de enfriamiento, detección de fallas de energía y de funcionamiento, capacidad de poder proporcionar la humedad deseada y la posibilidad de efectuar fácil limpieza tanto de los accesorios como de todas partes del aparato.

Otro aspecto importante es el de fácil acceso al niño sin necesidad de perturbarlo y la posibilidad de monitoreo.

**INSTITUTO ESPECIALIZADO MATERNO PERINATAL (MATERNIDAD DE LIMA)**  
**PERIODO: 2000 - 2005**

**Tabla 1. Nacimientos del año 2000 al año 2005**

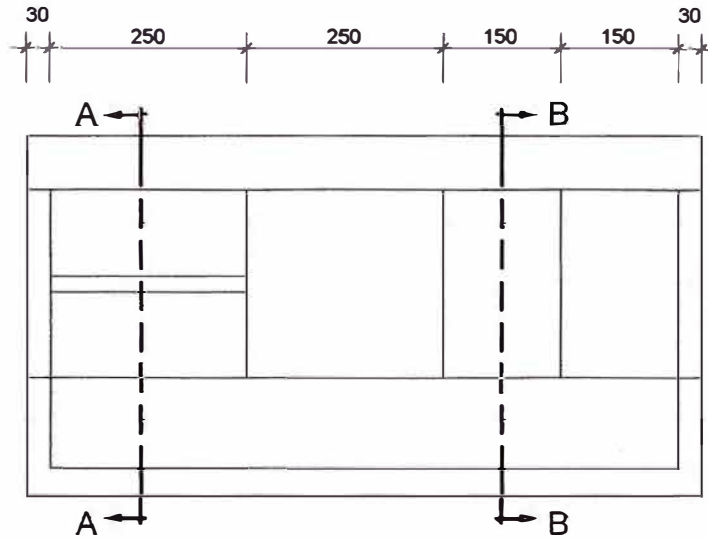
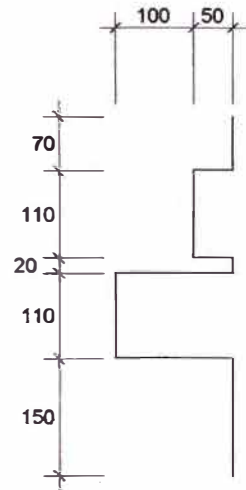
Indicadores	AÑOS					
	2000	2001	2002	2003	2004	2005
Nro de Nacimientos	22415	21407	16050	17869	20425	18112
Nro de Partos Vaginales	14913	14191	9627	10970	12906	10823
Nro de Cesáreas	7130	6891	6199	6538	7224	7083
% de cesáreas	32.3	32.7	39.2	37.3	35.9	39.6
% de recién nacidos prematuros	7.3	6.6	13.2	13.7	9.9	8.5
% de pequeño para la edad gestacional	7	6.1	6.3	5.5	6.3	6.7
% de peso bajo de nacer	7.9	7	8.4	8.9	8.4	8.3
% de muy bajo peso al nacer	1.9	1.9	2.4	2.7	2.6	2.6

**Tabla 2. Recursos de incubadoras del año 2000 al año 2005**

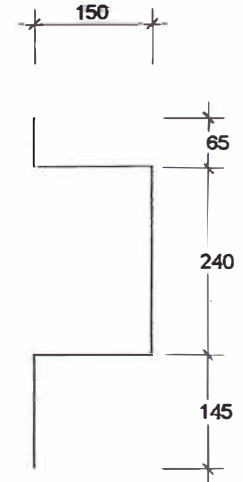
<b>Recurso Cama</b>	<b>AÑOS</b>					
	<b>2000</b>	<b>2001</b>	<b>2002</b>	<b>2003</b>	<b>2004</b>	<b>2005</b>
<b>Nro de camas</b>	346	340	285	302	339	328
<b>Nro de incubadoras</b>	46	46	46	46	38	40
<b>Nro de cunetas</b>	103	103	103	103	86	95

## **ANEXO A**

### CORTE A-A

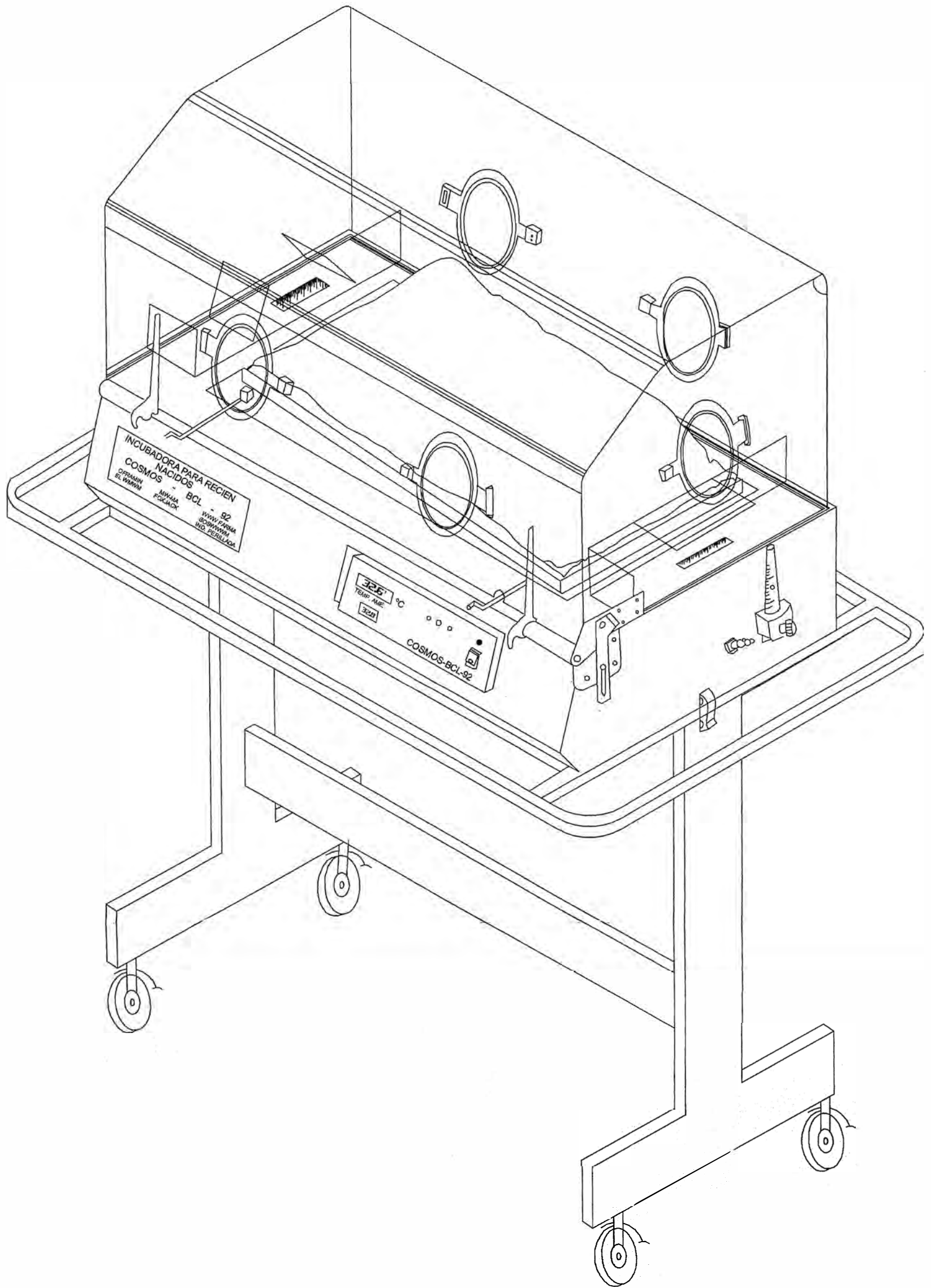


### CORTE B-B

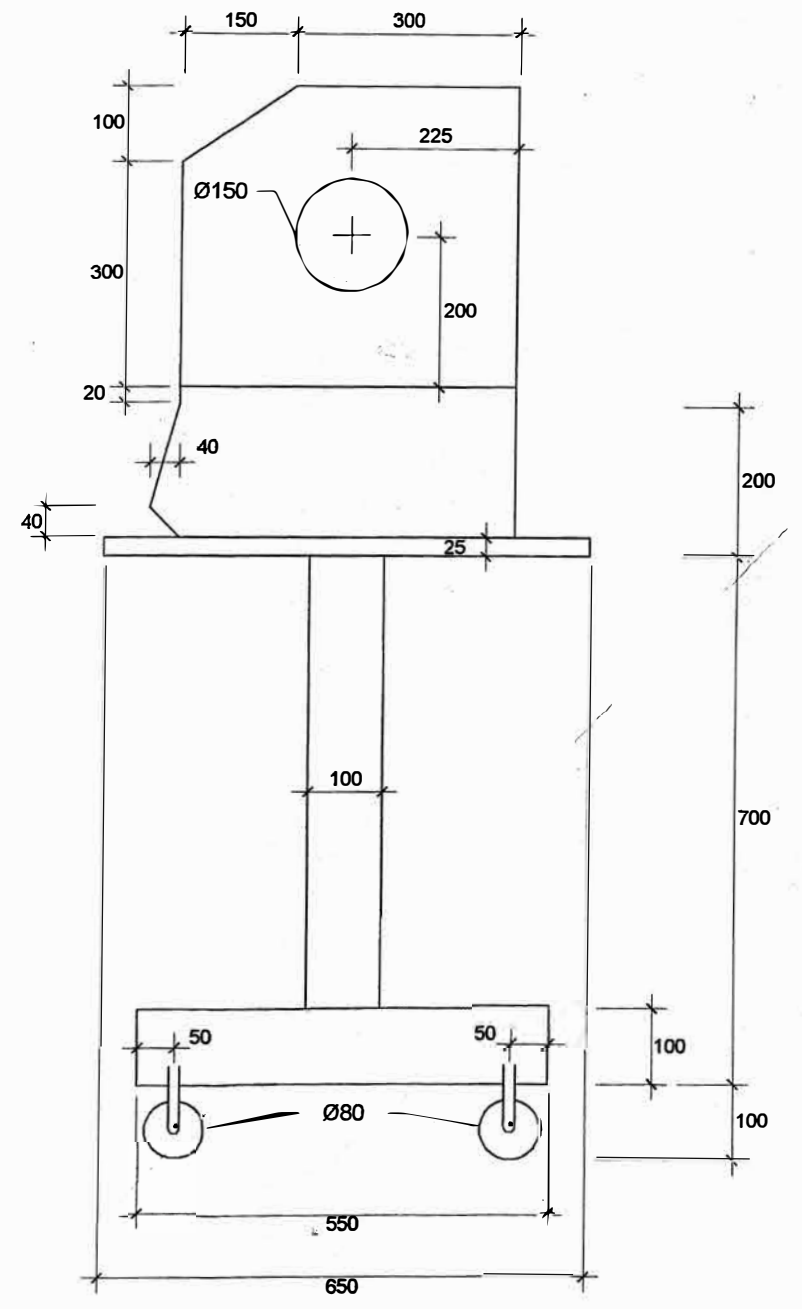
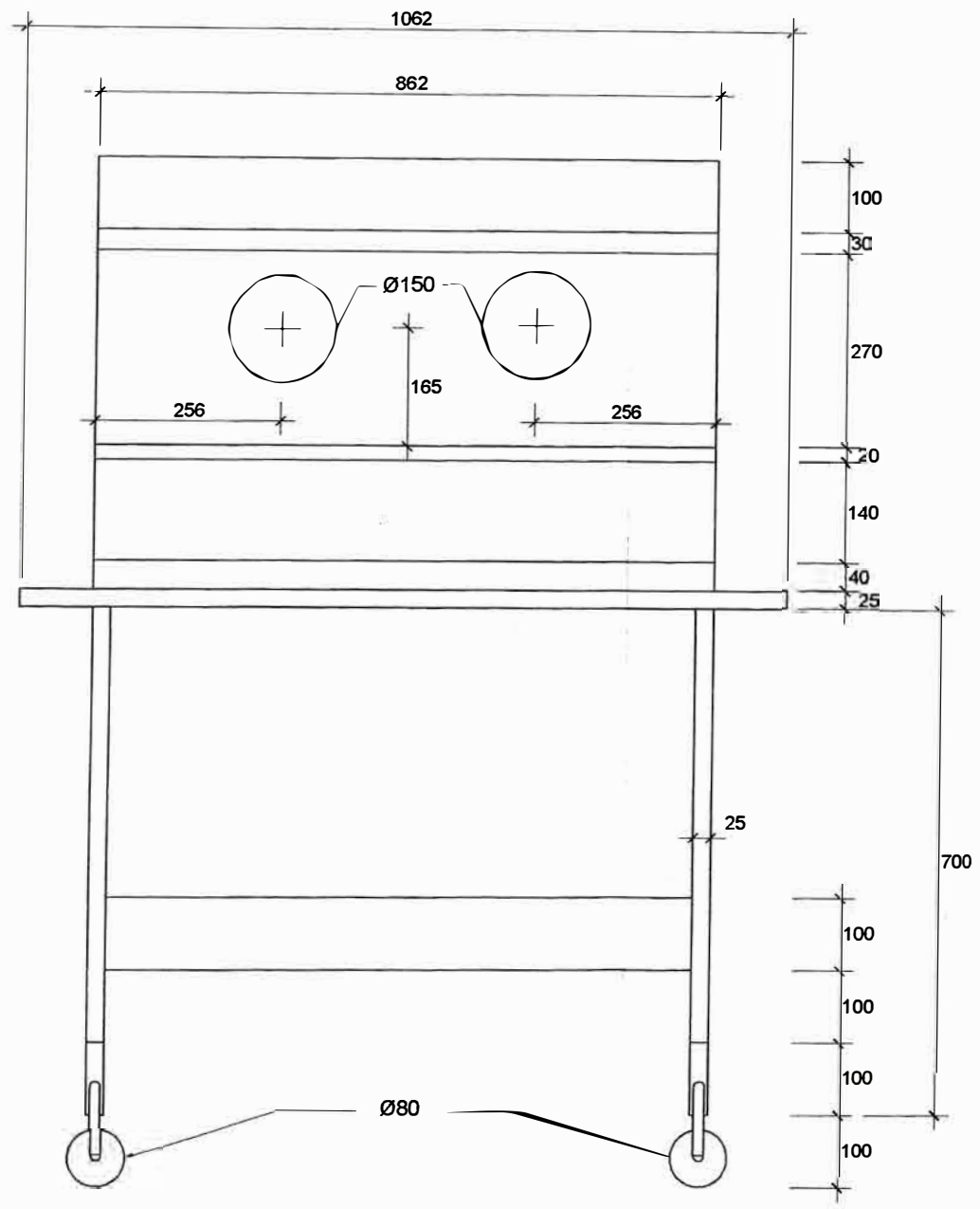


### INCUBADORA PARA RECIEN NACIDOS

INCUBADORA PARA RECIEN NACIDOS			
PLANO Nº 1	ESCALA	FECHA	REV. POR
POZA	1:100	AGOSTO 2007	



INCUBADORA PARA RECIEN NACIDOS			
PLANO N° 2	ESCALA	FECHA	REV. POR
VISTA ISOMETRICA	1:75	AGOSTO 2007	



INCUBADORA PARA RECIEN NACIDOS			
PLANO N° 3	ESCALA	FECHA	REV. POR
DIMENSIONES GRALS.	1:100	AGOSTO 2007	



## **ANEXO B**



# PIC16F87XA

## 28/40/44-Pin Enhanced Flash Microcontrollers

### Devices Included in this Data Sheet:

- PIC16F873A
- PIC16F874A
- PIC16F876A
- PIC16F877A

### High-Performance RISC CPU:

- Only 35 single-word instructions to learn
- All single-cycle instructions except for program branches, which are two-cycle
- Operating speed: DC – 20 MHz clock input  
DC – 200 ns instruction cycle
- Up to 8K x 14 words of Flash Program Memory,  
Up to 368 x 8 bytes of Data Memory (RAM),  
Up to 256 x 8 bytes of EEPROM Data Memory
- Pinout compatible to other 28-pin or 40/44-pin  
PIC16CXXX and PIC16FXXX microcontrollers

### Peripheral Features:

- Timer0: 8-bit timer/counter with 8-bit prescaler
- Timer1: 16-bit timer/counter with prescaler,  
can be incremented during Sleep via external  
crystal/clock
- Timer2: 8-bit timer/counter with 8-bit period  
register, prescaler and postscaler
- Two Capture, Compare, PWM modules
  - Capture is 16-bit, max. resolution is 12.5 ns
  - Compare is 16-bit, max. resolution is 200 ns
  - PWM max. resolution is 10-bit
- Synchronous Serial Port (SSP) with SPI™  
(Master mode) and I<sup>2</sup>C™ (Master/Slave)
- Universal Synchronous Asynchronous Receiver  
Transmitter (USART/SCI) with 9-bit address  
detection
- Parallel Slave Port (PSP) – 8 bits wide with  
external  $\overline{RD}$ ,  $\overline{WR}$  and  $\overline{CS}$  controls (40/44-pin only)
- Brown-out detection circuitry for  
Brown-out Reset (BOR)

### Analog Features:

- 10-bit, up to 8-channel Analog-to-Digital  
Converter (A/D)
- Brown-out Reset (BOR)
- Analog Comparator module with:
  - Two analog comparators
  - Programmable on-chip voltage reference  
(VREF) module
  - Programmable input multiplexing from device  
inputs and internal voltage reference
  - Comparator outputs are externally accessible

### Special Microcontroller Features:

- 100,000 erase/write cycle Enhanced Flash  
program memory typical
- 1,000,000 erase/write cycle Data EEPROM  
memory typical
- Data EEPROM Retention > 40 years
- Self-reprogrammable under software control
- In-Circuit Serial Programming™ (ICSP™)  
via two pins
- Single-supply 5V In-Circuit Serial Programming
- Watchdog Timer (WDT) with its own on-chip RC  
oscillator for reliable operation
- Programmable code protection
- Power saving Sleep mode
- Selectable oscillator options
- In-Circuit Debug (ICD) via two pins

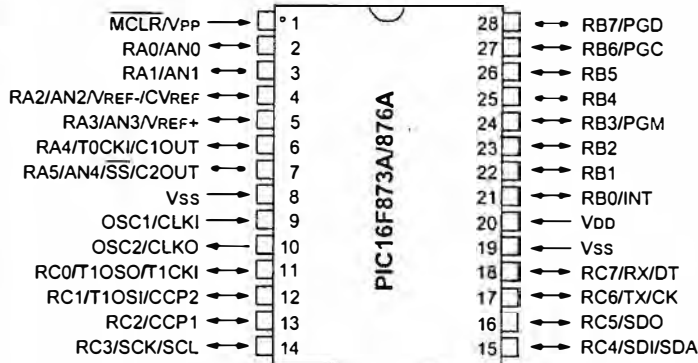
### CMOS Technology:

- Low-power, high-speed Flash/EEPROM  
technology
- Fully static design
- Wide operating voltage range (2.0V to 5.5V)
- Commercial and Industrial temperature ranges
- Low-power consumption

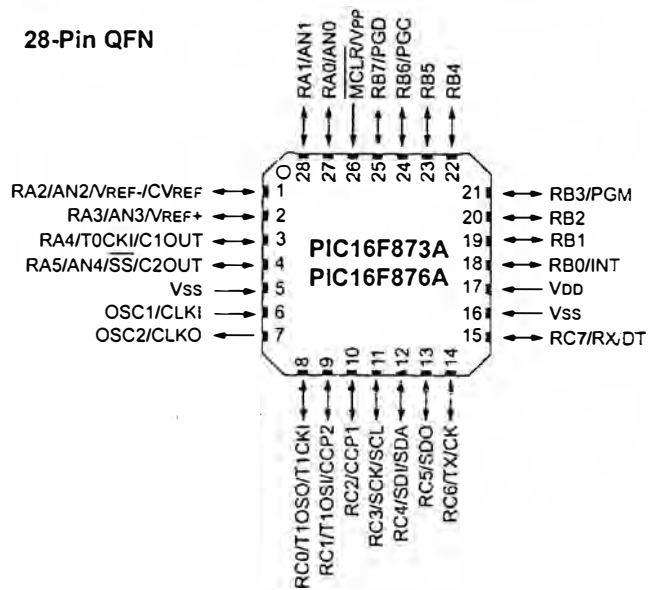
Device	Program Memory		Data SRAM (Bytes)	EEPROM (Bytes)	I/O	10-bit A/D (ch)	CCP (PWM)	MSSP		USART	Timers 8/16-bit	Comparators
	Bytes	# Single Word Instructions						SPI	Master I <sup>2</sup> C			
PIC16F873A	7.2K	4096	192	128	22	5	2	Yes	Yes	Yes	2/1	2
PIC16F874A	7.2K	4096	192	128	33	8	2	Yes	Yes	Yes	2/1	2
PIC16F876A	14.3K	8192	368	256	22	5	2	Yes	Yes	Yes	2/1	2
PIC16F877A	14.3K	8192	368	256	33	8	2	Yes	Yes	Yes	2/1	2

## Pin Diagrams

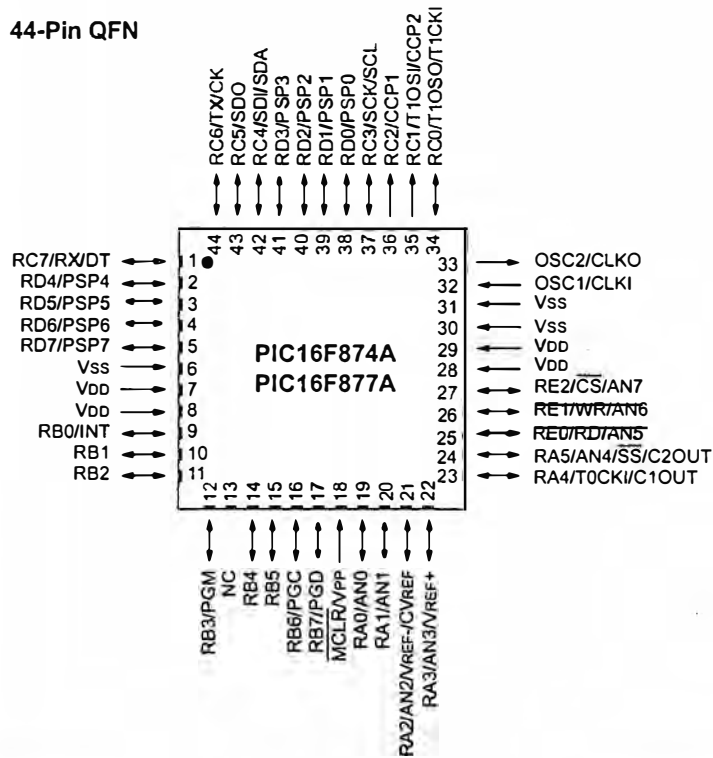
### 28-Pin PDIP, SOIC, SSOP



### 28-Pin QFN



### 44-Pin QFN



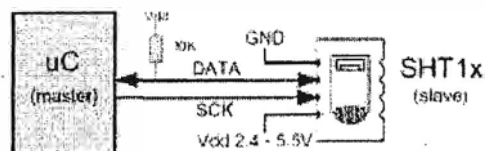
## SENSOR DE TEMPERATURA Y HUMEDAD – SHT11


**Descripción:** El SHT11 de la casa [www.sensirion.com](http://www.sensirion.com) es un sensor integrado de humedad calibrado en fábrica con salida digital mediante un bus serie sincrónico y protocolo específico. El dispositivo también dispone de un sensor de Temperatura integrado para compensar la medida de humedad dependiendo de la temperatura, en casos extremos. Cuenta también en su interior con un calefactor para evitar condensación en el interior de la cápsula de medida para condiciones de niebla o similar donde existe condensación.

**Funcionamiento:** El SHT11 se puede alimentar con un rango de tensión continua comprendido entre 2,4 a 5V y es necesario proveer lo más cerca posible del chip un condensador de desacoplo de 100nF entre GND y VCC. En la imagen, puede observarse una pequeña PCB (Printed Circuit Board) realizada al efecto para albergar al SHT11 y su condensador de desacoplo, ya que el sensor se presenta en encapsulado para montaje superficial LCC (Lead Chip Carrier) y es difícil de quitar una vez soldado, así que mejor trabajar con pines más Standard como un SIL de 4 pines.

Como puede verse en el datasheet del SHT11, el chip dispone de 10 pines aunque solo se usan 4 de ellos y los demás se deberán soldar en pads al aire, simplemente para la sujeción del integrado.

El pin DATA corresponde a la salida/entrada de datos para comandar y leer el sensor y es un pin triestado por lo que necesita de una resistencia de polarización a Vcc (push-up). SCK se utiliza para sincronizar la transmisión y no dispone de frecuencia mínima.







## I2C: Características generales

- Bus de comunicación síncrono.
  - La comunicación es controlada por una señal de reloj común.
- Bus formado por 2 hilos:
  - SDA (Serial DATA Line): datos
  - SCL (Serial CLOCK line): reloj
  - También es necesaria una referencia común de masa.
- Velocidad de transmisión.
  - Standard: hasta 100 Kbits/s.
  - Fast: hasta 400 Kbits/s.
  - High-speed: hasta 3,4 Mbits/s.
- Cada dispositivo del bus tiene una **dirección única**.
  - 7 bits, I2C estándar
  - 11 bits, I2C mejorado.
- Distancia y número de dispositivos
  - Limitado por la capacidad del bus (inferior a 400pF). Normalmente 2 o 3 metros.
  - Drivers para largas distancias (centenares de metros).
- Protocolo de acceso al bus:
  - Maestro – esclavo.
  - I2C soporta protocolo multimaestro.


TEMA 2-I2C-3



Universidad de Alcalá. Escuela Politécnica Superior  
Sistemas Electrónicos Digitales - I. Telecomunicación

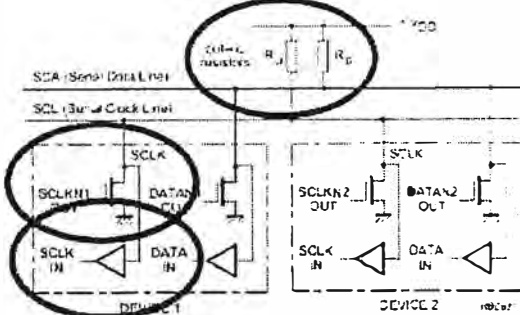


3MYC/F3RS

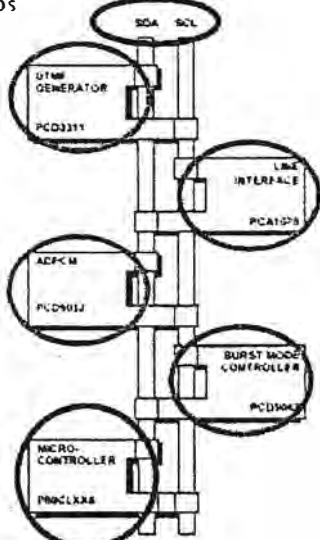


## I2C: Conexión de dispositivos al bus

- **Conexión en bus:**
  - Todos los dispositivos conectados a las mismas líneas.
  - Las salidas deben ser en colector o drenador abierto.




Dispositivos




Microcontrolador

TEMA 2-I2C-4



Universidad de Alcalá. Escuela Politécnica Superior  
Sistemas Electrónicos Digitales - I. Telecomunicación



3MYC/F3RS

## LM35

# Precision Centigrade Temperature Sensors

### General Description

The LM35 series are precision integrated-circuit temperature sensors, whose output voltage is linearly proportional to the Celsius (Centigrade) temperature. The LM35 thus has an advantage over linear temperature sensors calibrated in ° Kelvin, as the user is not required to subtract a large constant voltage from its output to obtain convenient Centigrade scaling. The LM35 does not require any external calibration or trimming to provide typical accuracies of  $\pm 1/4^\circ\text{C}$  at room temperature and  $\pm 3/4^\circ\text{C}$  over a full  $-55$  to  $+150^\circ\text{C}$  temperature range. Low cost is assured by trimming and calibration at the wafer level. The LM35's low output impedance, linear output, and precise inherent calibration make interfacing to readout or control circuitry especially easy. It can be used with single power supplies, or with plus and minus supplies. As it draws only  $60\ \mu\text{A}$  from its supply, it has very low self-heating, less than  $0.1^\circ\text{C}$  in still air. The LM35 is rated to operate over a  $-55^\circ$  to  $+150^\circ\text{C}$  temperature range, while the LM35C is rated for a  $-40^\circ$  to  $+110^\circ\text{C}$  range ( $-10^\circ$  with improved accuracy). The LM35 series is available pack-

aged in hermetic TO-46 transistor packages, while the LM35C, LM35CA, and LM35D are also available in the plastic TO-92 transistor package. The LM35D is also available in an 8-lead surface mount small outline package and a plastic TO-220 package.

### Features

- Calibrated directly in ° Celsius (Centigrade)
- Linear + 10.0 mV/°C scale factor
- 0.5°C accuracy guaranteeable (at +25°C)
- Rated for full  $-55^\circ$  to  $+150^\circ\text{C}$  range
- Suitable for remote applications
- Low cost due to wafer-level trimming
- Operates from 4 to 30 volts
- Less than  $60\ \mu\text{A}$  current drain
- Low self-heating,  $0.08^\circ\text{C}$  in still air
- Nonlinearity only  $\pm 1/4^\circ\text{C}$  typical
- Low impedance output,  $0.1\ \Omega$  for 1 mA load

### Typical Applications

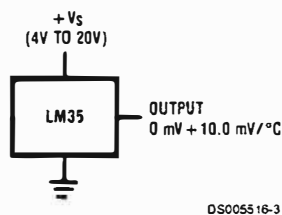
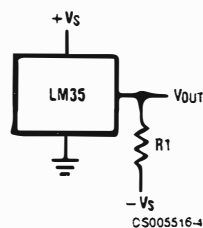


FIGURE 1. Basic Centigrade Temperature Sensor  
( $+2^\circ\text{C}$  to  $+150^\circ\text{C}$ )



Choose  $R_1 = -V_S/50\ \mu\text{A}$   
 $V_{OUT} = +1,500\ \text{mV}$  at  $+150^\circ\text{C}$   
 $= +250\ \text{mV}$  at  $+25^\circ\text{C}$   
 $= -550\ \text{mV}$  at  $-55^\circ\text{C}$

FIGURE 2. Full-Range Centigrade Temperature Sensor

# MC1403, B

## Low Voltage Reference

A precision band-gap voltage reference designed for critical instrumentation and D/A converter applications. This unit is designed to work with D/A converters, up to 12 bits in accuracy, or as a reference for power supply applications.

- Output Voltage: 2.5 V  $\pm$  25 mV
- Input Voltage Range: 4.5 V to 40 V
- Quiescent Current: 1.2 mA Typical
- Output Current: 10 mA
- Temperature Coefficient: 10 ppm/ $^{\circ}$ C Typical
- Guaranteed Temperature Drift Specification
- Equivalent to AD580
- Standard 8-Pin DIP, and 8-Pin SOIC Package

### Typical Applications

- Voltage Reference for 8 to 12 Bit D/A Converters
- Low  $T_C$  Zener Replacement
- High Stability Current Reference
- Voltmeter System Reference
- Pb-Free Package is Available

### MAXIMUM RATINGS ( $T_A = 25^{\circ}$ C, unless otherwise noted.)

Rating	Symbol	Value	Unit
Input Voltage	$V_I$	40	V
Storage Temperature	$T_{stg}$	-65 to 150	$^{\circ}$ C
Junction Temperature	$T_J$	+175	$^{\circ}$ C
Operating Ambient Temperature Range MC1403B MC1403	$T_A$	-40 to +85 0 to +70	$^{\circ}$ C $^{\circ}$ C

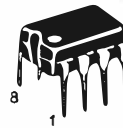
Maximum ratings are those values beyond which device damage can occur. Maximum ratings applied to the device are individual stress limit values (not normal operating conditions) and are not valid simultaneously. If these limits are exceeded, device functional operation is not implied, damage may occur and reliability may be affected.



**ON Semiconductor**

<http://onsemi.com>

## PRECISION LOW VOLTAGE REFERENCE

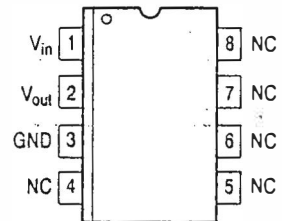


PDIP-8  
P1 SUFFIX  
CASE 626



SOIC-8  
D SUFFIX  
CASE 751

### PIN CONNECTIONS



### ORDERING INFORMATION

See detailed ordering and shipping information in the package dimensions section on page 6 of this data sheet.

MOC3040, MOC3041, MOC3042, MOC3043



## OPTICALLY COUPLED BILATERAL SWITCH LIGHT ACTIVATED ZERO VOLTAGE CROSSING TRIAC

### APPROVALS

- UL recognised, File No. E91231

### DESCRIPTION

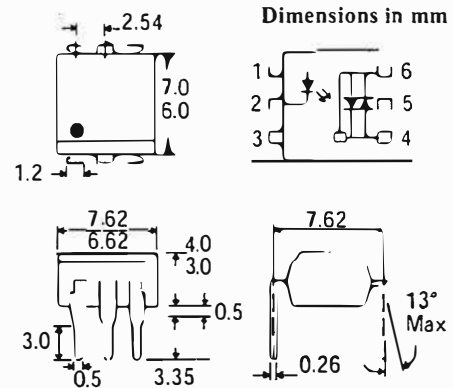
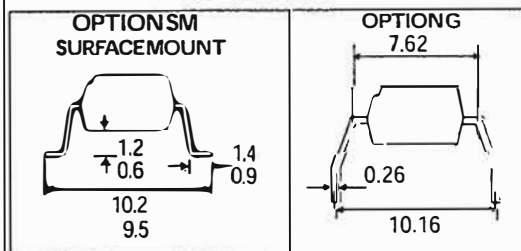
The MOC304 Series are optically coupled isolators consisting of a Gallium Arsenide infrared emitting diode coupled with a monolithic silicon detector performing the functions of a zero crossing bilateral triac mounted in a standard 6 pin dual-in-line package.

### FEATURES

- Options :-  
10mm lead spread - add G after part no.  
Surface mount - add SM after part no.  
Tape&reel - add SMT&R after part no.
- High Isolation Voltage ( $5.3kV_{RMS}, 7.5kV_{PK}$ )
- Zero Voltage Crossing
- 400V Peak Blocking Voltage
- All electrical parameters 100% tested
- Custom electrical selections available

### APPLICATIONS

- CRTs
- Power Triac Driver
- Motors
- Consumer appliances
- Printers



### ABSOLUTE MAXIMUM RATINGS (25 °C unless otherwise noted)

Storage Temperature \_\_\_\_\_ -40°C - +150°C  
 Operating Temperature \_\_\_\_\_ -40°C - +100°C  
 Lead Soldering Temperature \_\_\_\_\_ 260°C  
 (1.6mm from case for 10 seconds)  
 Input-to-output Isolation Voltage (Pk) 7500 Vac  
 (60 Hz, 1sec. duration)

### INPUT DIODE

Forward Current \_\_\_\_\_ 50mA  
 Reverse Voltage \_\_\_\_\_ 6V  
 Power Dissipation \_\_\_\_\_ 120mW  
 (derate linearly 1.41mW/°C above 25°C)

### OUTPUT PHOTO TRIAC

Off-State Output Terminal Voltage \_\_\_\_\_ 400V  
 RMS Forward Current \_\_\_\_\_ 100mA  
 Forward Current (Peak) \_\_\_\_\_ 1.2A  
 Power Dissipation \_\_\_\_\_ 150mW  
 (derate linearly 1.76mW/°C above 25°C)

### POWER DISSIPATION

Total Power Dissipation \_\_\_\_\_ 250mW  
 (derate linearly 2.94mW/°C above 25°C)

### ISOCOM COMPONENTS LTD

Unit 25B, Park View Road West,  
 Park View Industrial Estate, Brenda Road  
 Hartlepool, Cleveland, TS25 1YD  
 Tel: (01429) 863609 Fax : (01429) 863581

### ISOCOM INC

720 E., Park Boulevard, Suite 104,  
 Plano, TX 75074 USA  
 Tel: (972) 423-5521  
 Fax: (972) 422-4549



ELECTRICAL CHARACTERISTICS (  $T_A = 25^\circ\text{C}$  Unless otherwise noted )

PARAMETER		MIN	TYP	MAX	UNITS	TEST CONDITION
Input	Forward Voltage ( $V_F$ ) Reverse Current ( $I_R$ )		1.2	1.5 100	V $\mu\text{A}$	$I_F = 30\text{mA}$ $V_R = 6\text{V}$
Output	Peak Off-state Current ( $I_{\text{DRM}}$ ) Peak Blocking Voltage ( $V_{\text{DRM}}$ ) On-state Voltage ( $V_{\text{TM}}$ )  Critical rate of rise of off-state Voltage ( $dv/dt$ )	400	1.8	300 3.0	nA V V  $\text{V}/\mu\text{s}$	$V_{\text{DRM}} = 400\text{V}$ (note 1 ) $I_{\text{DRM}} = 300\text{nA}$ $I_{\text{TM}} = 100\text{mA}$ ( peak )
Coupled	Input Current to Trigger ( $I_{\text{FT}}$ )(note 2 ) MOC3040 MOC3041 MOC3042 MOC3043  Holding Current , either direction ( $I_H$ ) Input to Output Isolation Voltage $V_{\text{ISO}}$			30 15 10 5	mA mA mA mA  $\mu\text{A}$ $V_{\text{RMS}}$ $V_{\text{PK}}$	$V_{\text{TM}} = 3\text{V}$ ( note 2 )     See note 3 See note 3
Zero Crossing Charact- -eristic	Inhibit Voltage ( $V_{\text{IH}}$ )  Leakage in Inhibited State ( $I_S$ )			35  500	V  $\mu\text{A}$	$I_F = \text{Rated } I_{\text{FT}}$ MT1-MT2 Voltage above which device will not trigger $I_F = \text{Rated } I_{\text{FT}}$ $V_{\text{DRM}} = 400\text{V}$ off-state

Note 1. Test voltage must be applied within  $dv/dt$  rating

Note 2. Guaranteed to trigger at an  $I_F$  value less than or equal to max.  $I_{\text{FT}}$ , recommended  $I_F$  lies between Rated  $I_{\text{FT}}$  and absolute max.  $I_{\text{FT}}$ .

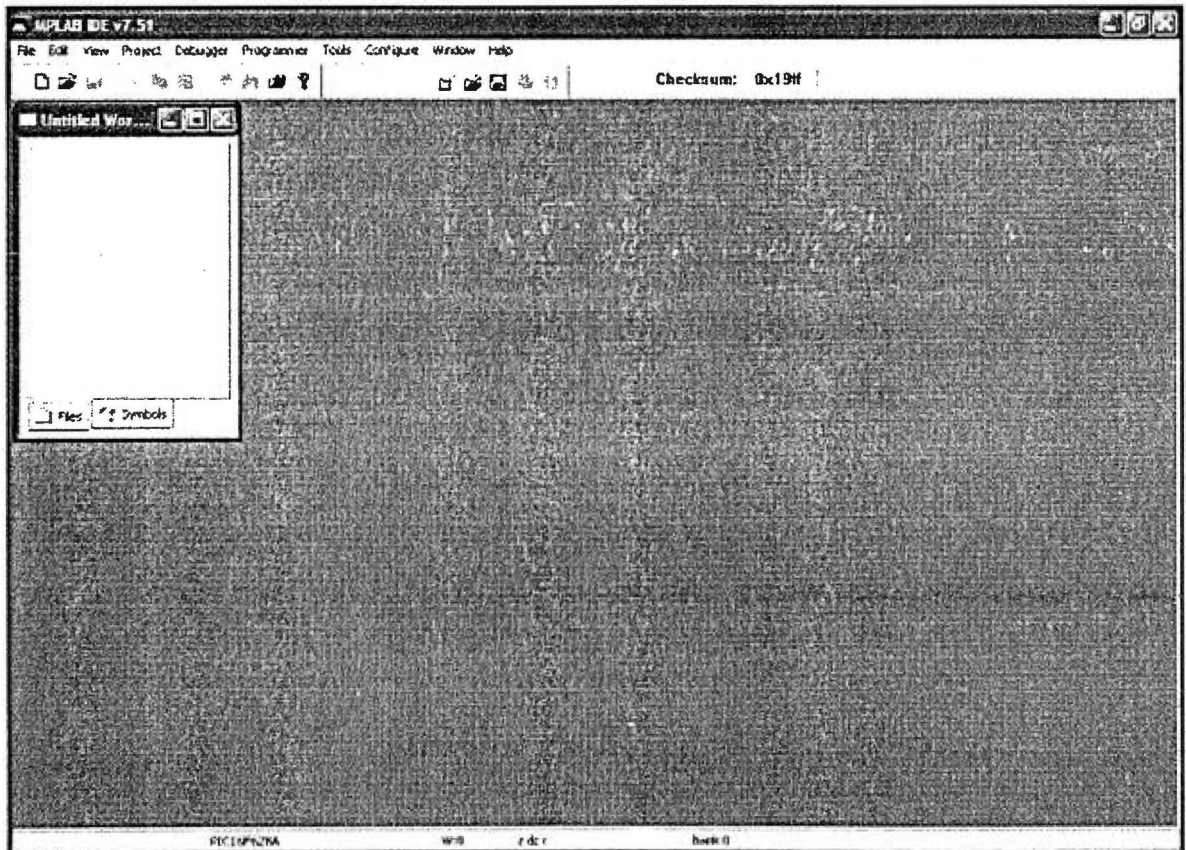
Note 3. Measured with input leads shorted together and output leads shorted together.

## PROGRAMA UTILIZADO PARA LOS PIC DE MICROCHIP

MPLAB es una herramienta para escribir y desarrollar código en lenguaje ensamblador para los microcontroladores PIC. MPLAB incorpora todas las herramientas necesarias para la realización de cualquier proyecto, ya que además de un editor de textos cuenta con un simulador en el que se puede ejecutar el código paso a paso para ver así su evolución y el estado en el que se encuentran sus registros en cada momento.

MPLAB es un software gratuito que se encuentra disponible en la página de [Microchip](#). De donde se puede bajar e instalar en una PC. Hay que tener en cuenta los requerimientos o exigencias del programa, pues esta varía de acuerdo a la versión.

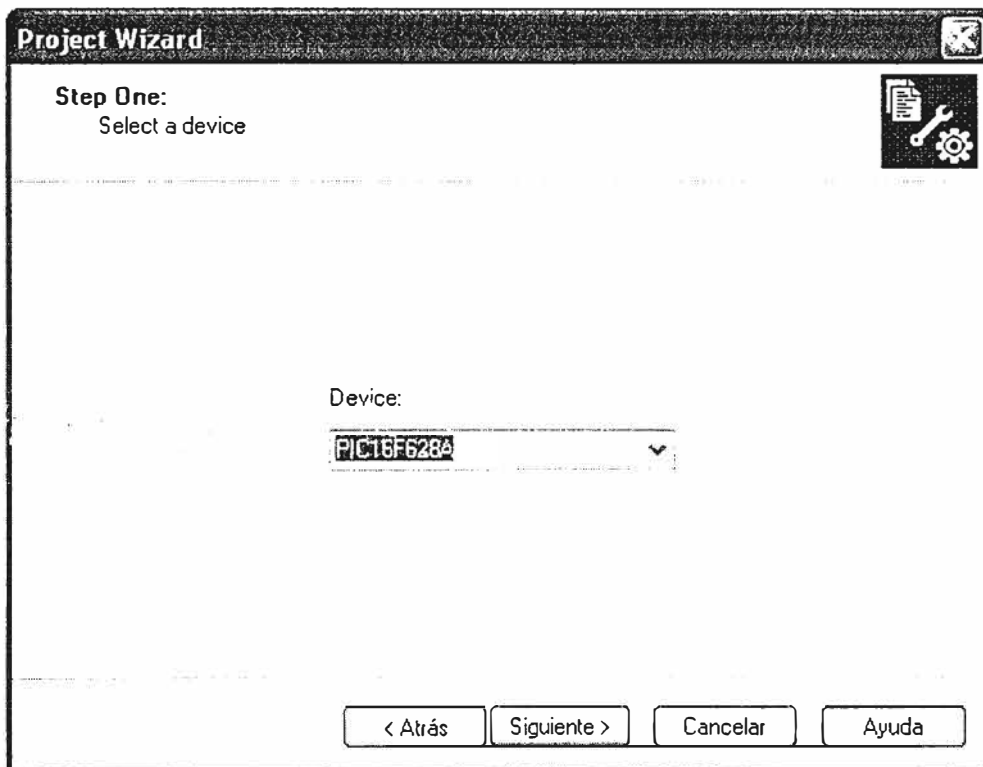
Lo primero es descargar e instalar el programa, se debe seguir el siguiente enlace: [Descargar MPLAB 7.51](#); una vez hecho eso proceder a instalarlo como cualquier programa, con todas las opciones por defecto y tendremos una pantalla como esta:



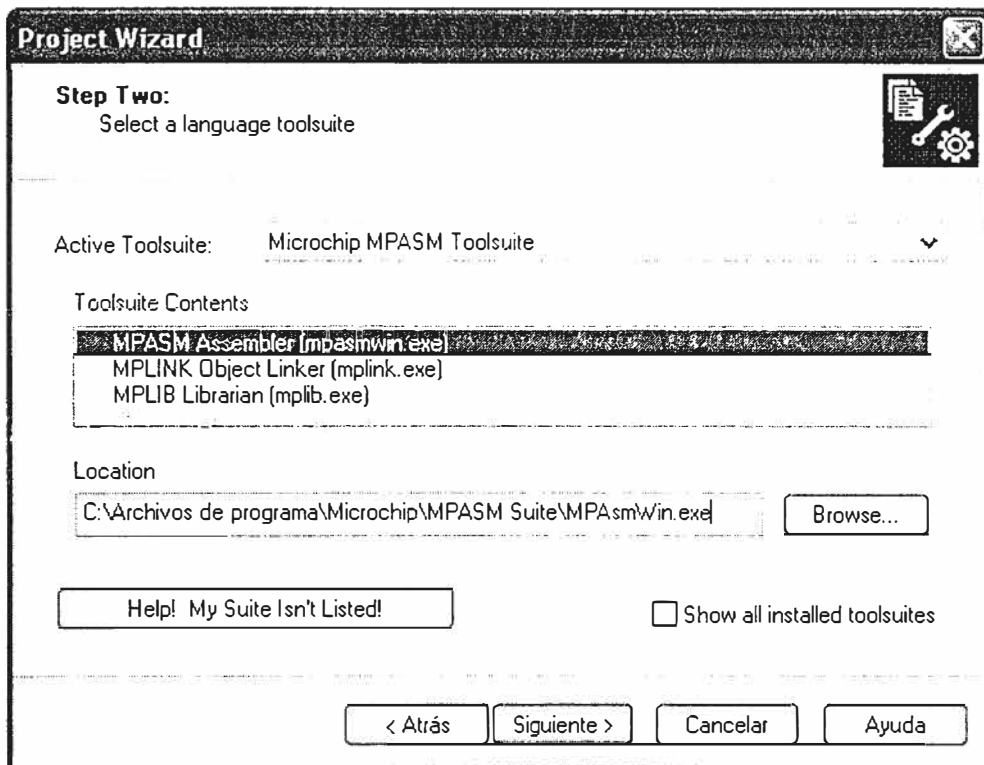
Una vez instalado podremos comenzar a trabajar, para eso crearemos un nuevo proyecto utilizando el Wizard de MPLAB que se encuentra en el menú **Project - > Project Wizard**, al hacerlo aparecerá la siguiente pantalla.



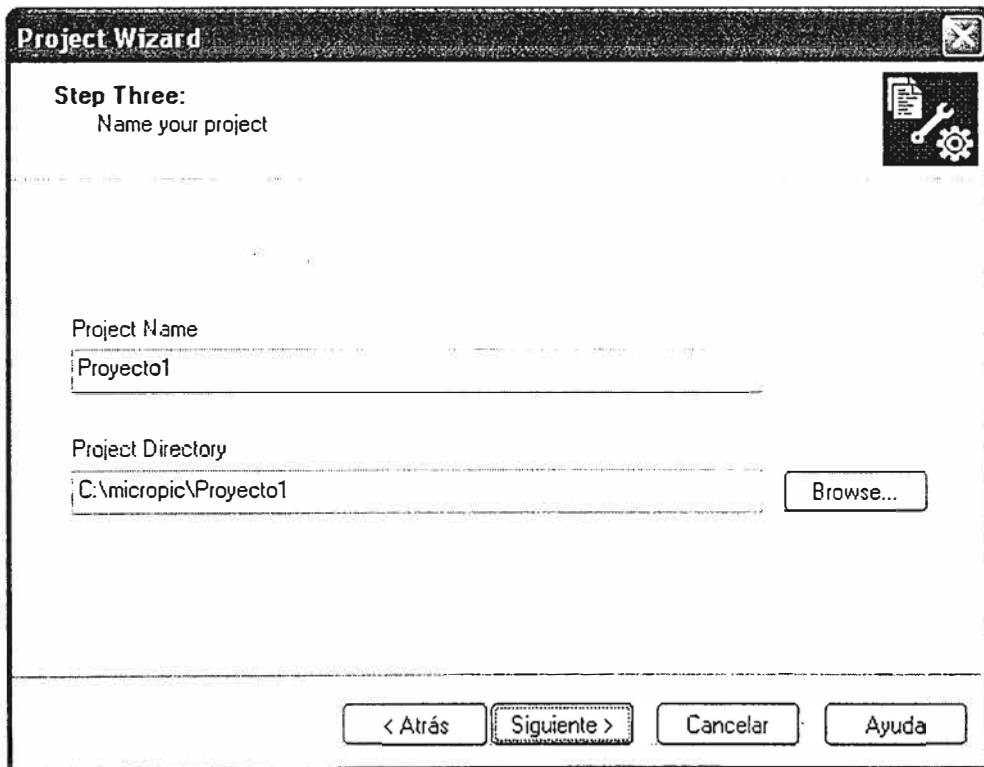
Hacemos click en Siguiente, luego se mostrará una ventana donde debemos escoger el PIC que se vaya a usar, en la lista que aparece seleccionamos PIC16F628A y damos click en Siguiente:



El siguiente paso es definir el programa de lenguaje que será usado. En nuestro caso el lenguaje es Ensamblador así que seleccionamos la opción mostrada en la imagen y de nuevo hacemos click en Siguiente:



En la siguiente ventana tenemos que darle un nombre al proyecto y escoger el directorio en el que se guardará. Es recomendable que la ruta de la carpeta donde se guarda el proyecto no sea muy larga ya que al compilarlo MPLAB marca un error, es por eso que en el ejemplo la ruta escogida se encuentra cerca de la raíz del disco duro, así que recomiendo crear una carpeta directamente en el disco "C:\\" o en cualquiera que se use, pero que sea en la raíz del disco. Para este caso la ruta escogida fue C:\micropic\Proyecto1\ pero sientan la libertad de escoger cualquier otro nombre para la carpeta.



The image shows a screenshot of the "Project Wizard" dialog box, specifically "Step Three: Name your project". The dialog has a title bar with the text "Project Wizard" and a close button. Below the title bar, the text "Step Three: Name your project" is displayed. There are two input fields: "Project Name" with the text "Proyecto1" and "Project Directory" with the text "C:\micropic\Proyecto1". A "Browse..." button is located to the right of the "Project Directory" field. At the bottom of the dialog, there are four buttons: "< Atrás", "Siguiete >", "Cancelar", and "Ayuda".

**Project Wizard**

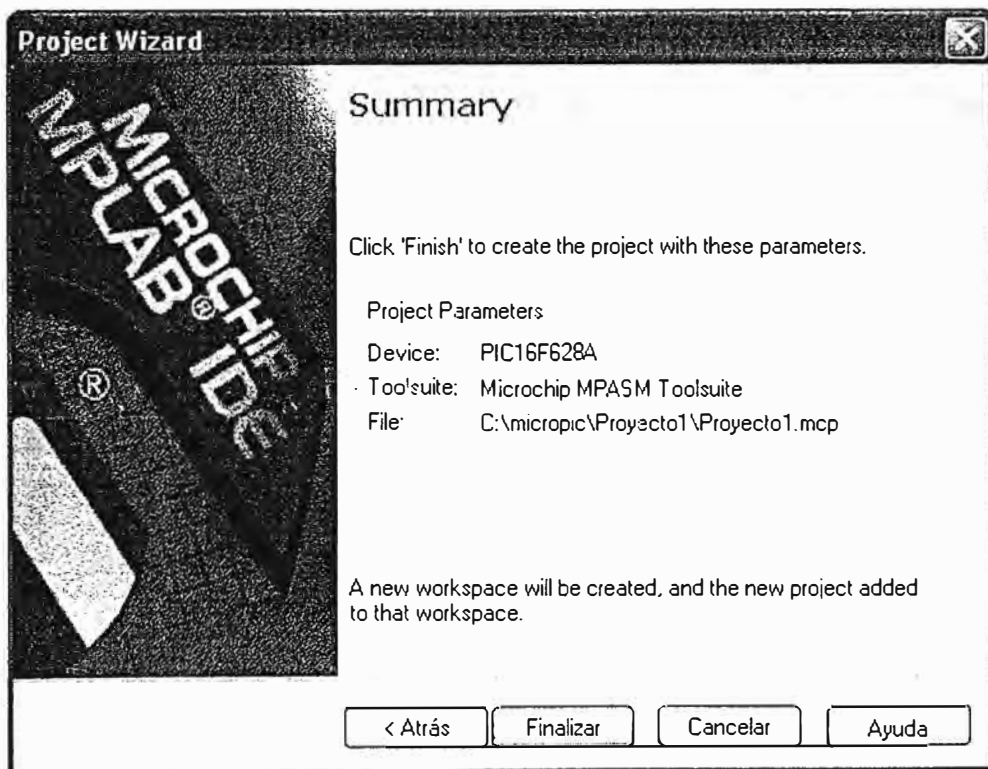
**Step Three:**  
Name your project

Project Name  
Proyecto1

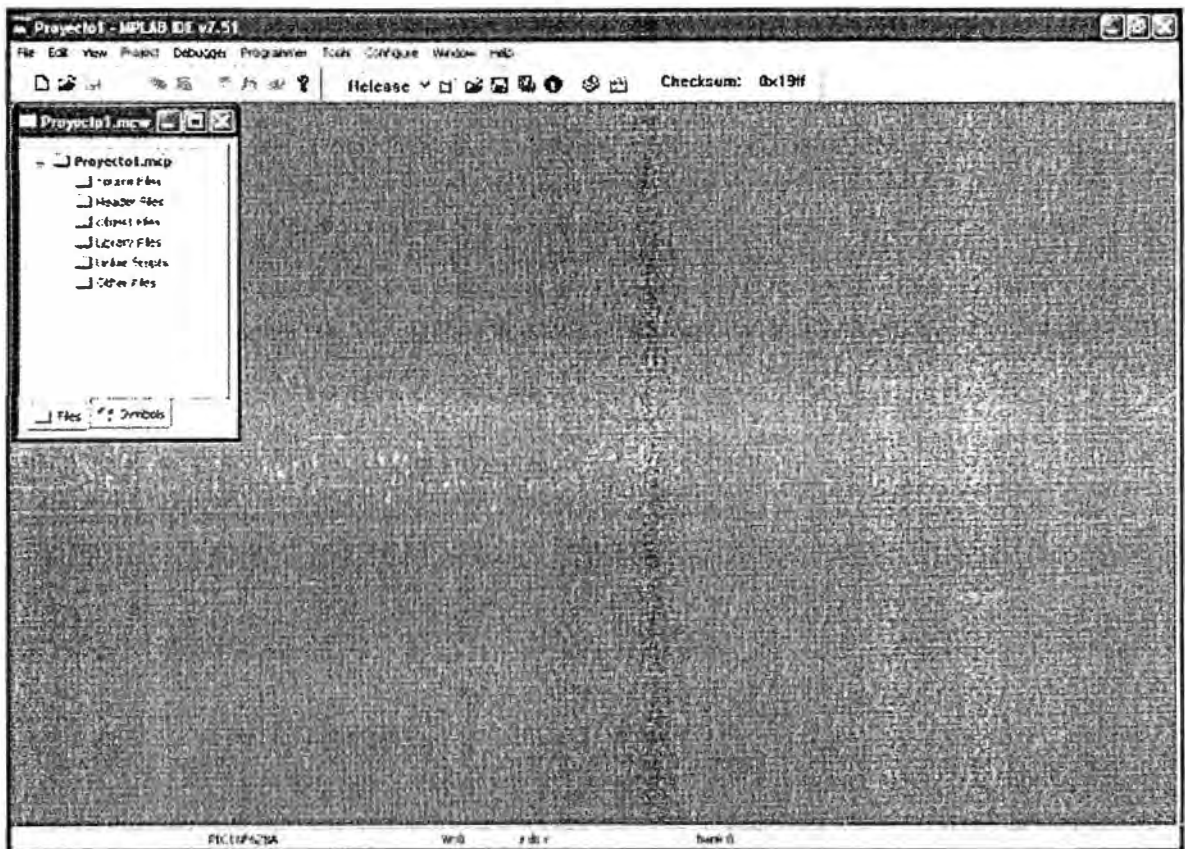
Project Directory  
C:\micropic\Proyecto1

< Atrás

Una vez dado el nombre al proyecto al hacer click en Siguiente se abrirá una nueva ventana que nos pedirá agregar archivos existentes al proyecto, como aún no hemos escrito ningún archivo simplemente damos click en Siguiente y para terminar en la última ventana hacemos click en Finalizar.

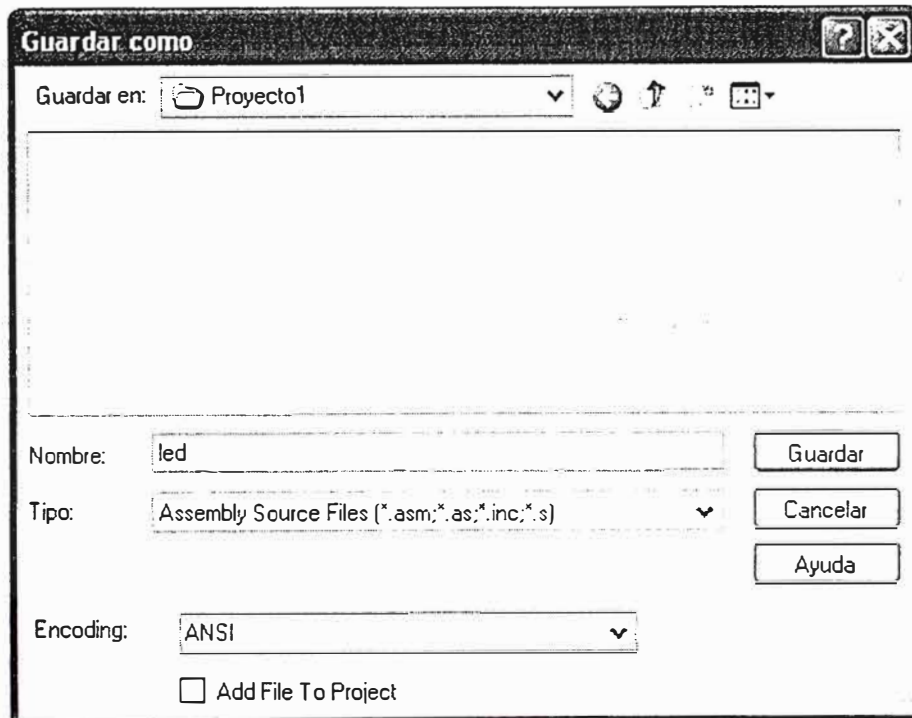


Ya que creamos el proyecto y habiendo dado click a Finalizar en la ventana anterior debemos ver la ventana del MPLAB más o menos con este aspecto.

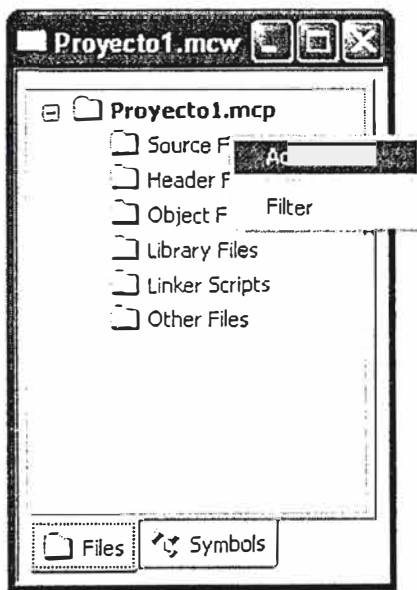




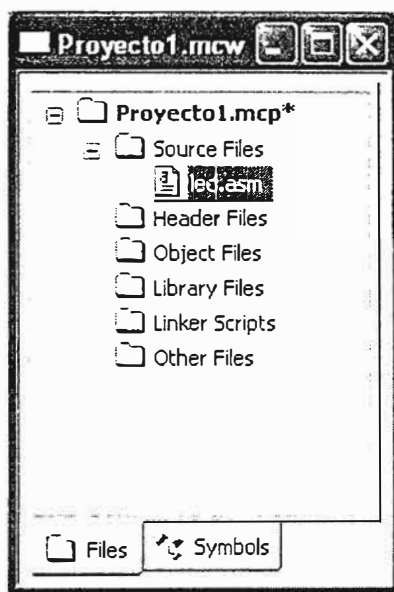
Una vez creado el proyecto es hora de crear un archivo y empezar a escribir el código. Lo que hacemos es crear un nuevo archivo y guardarlo con extensión .asm en la carpeta donde tenemos nuestro proyecto, para crear un archivo damos click en **File -> New**, después y antes de escribir en el archivo hacemos click en **File -> Save As**. En la ventana que se abra le damos un nombre a nuestro archivo y nos aseguramos de que el tipo de archivo seleccionado sea ensamblador(assembly).



Ahora el archivo creado tiene extensión .asm, pero para el proyecto eso no nos sirve, tenemos que agregar el archivo al proyecto y después comenzar a trabajar en el así que en la ventana del proyecto hacemos click derecho en Source Files y después seleccionamos Add File.



Posteriormente se abrirá una ventana donde debemos seleccionar el archivo que queremos agregar al proyecto. Por defecto se abrirá la carpeta del proyecto que acabamos de crear así que seleccionamos el archivo (en este caso led.asm) y hacemos click en Abrir. La ventana del proyecto debe verse así:



Ahora si podemos escribir nuestro código en el archivo led.asm y todos los cambios que hagamos en este se verán reflejados en nuestro proyecto. Escribamos un código sencillo. Un programa que solamente encienda un led conectado al Pin 17 del microcontrolador, lo que sería el bit 0 del puerto A. El código sería el siguiente:

```

Programa que enciende un led conectado al pin 17 del PIC
Inicializa el puerto A y configura el bit 0 del mismo como salida
Fecha: 21.01.07 Autor: Jorge A. Bojórquez micropic.wordpress.com

list      p=16f628a      ; Declaracion del procesador
include   p16f628a.inc   ;
__config  0x3F38        ; Declaración de la configuración

                ; Inicio del programa
org        0x00          ; Vector de Inicio
goto      Inicio        ; Ir a la etiqueta 'Inicio'

Inicio      movlw       0x07      ; Cargar al acumulador W el valor 0x07 para
movwf      CMCON         ; deshabilitar comparadores analógicos
bsf        STATUS,RPO     ; Seleccionar el banco de memoria 1
bcf        PORTA,0        ; Configurar el bit 0 del puerto A como salida
bcf        STATUS,RPO     ; Seleccionar el banco de memoria 0

bsf        PORTA         ; Enciende el led conectado al puerto A

Fin        goto      $
end

```

Una vez escrito el código podemos compilar el programa, con esto se genera el archivo con el que podremos grabar el PIC. Para compilar el programa podemos usar el menú Project - Build All o usar la combinación Ctrl + F10. El archivo HEX generado se encuentra en el mismo directorio que el proyecto y lleva el mismo nombre que el archivo con el código, en este caso sería led.hex.

Un archivo HEX está compuesto de registros que le especifican al microcontrolador datos o instrucciones que serán ubicados en un dispositivo de memoria programable. En la memoria de un microcontrolador se graban una serie de instrucciones para

ejecutar una aplicación., mediante un programador o "quemador" que es un instrumento de hardware que toma el código de máquina desde un archivo y lo programa en un microcontrolador programable o un chip de memoria programable quedando así el dispositivo listo para usarse.

Sin embargo se puede programar en lenguajes de mas alto nivel como por ejemplo el lenguaje C, el Basic, etc., existiendo compiladores que son programas que convierte las proposiciones de un lenguaje de alto nivel en un código de máquina que puede ejecutarse en un microcontrolador. Una proposición de un lenguaje de alto nivel usualmente genera una cantidad de instrucciones de código de máquina.

Muchas veces existen subrutinas conocidas o realizadas con anterioridad y que fueron probadas y funcionan, pero nos vemos en la necesidad de realizar otras que aun no hemos desarrollado y muchas veces resulta mas fácil programar en un lenguaje de mas nivel que el assembler, como el Lenguaje C, y con la ayuda de un compilador podemos integrar un solo programa como es el caso de nuestro programa del control digital de la incubadora materia de este proyecto.

## ARCHIVO HEXADECIMAL GRABADO EN LA MEMORIA DEL PIC16F873A

CTRL WBB- PO

:020000040000FA  
:020000008A2C48  
:08000800ED2E03398207692C7B  
:10001000772C7B2C080007398207622C692C772CFF  
:1000200008007B2C03398207622C692C772C7B2CEF  
:100030000F398207072A192A2B2A3D2A4F2A612ABB  
:10004000732A852A902A9B2AA72AB62ABE2ABE2A64  
:10005000BE2ABE2AD001D101D201D30182070134C8  
:10006000023404340834E028E328E628E928EE289E  
:10007000F328F828FF2806290D2914291D2983169D  
:1000800087170717181519309900181218138312BB  
:1000900018139817181683169816831208008B13D6  
:1000A000B70083120D1203178C00831603130C3054  
:1000B000BE003908831203178D008F0103178316C2  
:1000C0008C130C1555308D00AA308D008C148312C2  
:1000D00003130D1E69280D12831603170C110C143F  
:1000E00083120C0803138316370203197B28BE0BF7  
:1000F0005E288B17232C8B1708000A3080280130CC  
:10010000B300F0308620B30B812808008316B200BC  
:10011000B10B8828B20B88280134033090280A30AC  
:100120008316B2000000000000000B10B9228B20B51  
:10013000922801342130840080017F3C031908009B  
:10014000840A04089C28C801C901CA01CB01CC015A  
:10015000D400D7011030D8000130D6005405031D5E  
:10016000B528570855050319D9285808103C2A20E6  
:10017000C8070A3048020318C8000318C90A500803  
:10018000C9070A3049020318C9000318CA0A5108EE  
:10019000CA070A304A020318CA000318CB0A5208D9  
:1001A000CB070A304B020318CB000318CC0A5308C4  
:1001B000CC070310D60DD70D5608D80BAE28080073  
:1001C0000130D00006340330D00002340630D000B5  
:1001D00004340130D1000230D00008340230D100A4  
:1001E0000530D00006340530D1000130D000023493  
:1001F0000130D2000030D1000230D000043402308F  
:10020000D2000030D1000430D00008340430D200D5  
:100210000030D1000930D00006340830D20001305F  
:10022000D1000930D00002340130D3000630D200B2  
:100230000330D1000830D00004340330D300023042  
:10024000D2000730D1000630D000083483160317DF  
:100250008C130C14000083120C088D0A0313080081  
:100260007D30862069216921692128306A21283062  
:1002700042210C3042217E290030303E8312871605  
:10028000831645298312871283168312F000F030FB  
:100290008605F01B0614701B8614F01A0615701ADA  
:1002A0008615051600000512831667218312F030AB  
:1002B0008605F019061470198614F01806157018C2  
:1002C0008615051600000512871E8F288D2801301F  
:1002D0008628383083128712F000F0308605F01B34  
:1002E0000614701B8614F01A0615701A861505166A  
:1002F000000005128316672183128F2801304229DE  
:100300000130B5008429B50103013F39803AB800B6  
:100310003508031D38173808422961303E2941301D  
:100320003E2962303E2942303E2963303E29433027  
:100330003E2964303E2944303E2965303E2945300F  
:100340003E2966303E2946303E2967303E294730F7  
:100350003E2968303E2948303E2969303E294930DF  
:100360003E296A303E294A303E296B303E294B30C7

:100370003E296C303E294C303E296D303E294D30AF  
:100380003E296E303E294E303E296F303E294F3097  
:100390003E2970303E2950303E2971303E2951307F  
:1003A0003E2972303E2952303E2973303E29533067  
:1003B0003E2974303E2954303E2975303E2955304F  
:1003C0003E2976303E2956303E2978303E29793014  
:1003D0003E2920303E2120303E293F303E292E301C  
:1003E0003E212E303E293E303E2925303E29023026  
:1003F000BB007E21B501F321400818200130B50073  
:1004000001308521400A18200A30C1000800DB2194  
:10041000BD21C921EB219721C521D121C9218312F9  
:1004200051088316C200831250088316C30002309D  
:10043000BF2ADB21BD21C921EB219721DD21C92163  
:10044000DD21831253088316C200831252088316DB  
:10045000C3000430BF2ADB219D21BD21C921EB212E  
:10046000BD218D21E52183125D088316C200831210  
:100470005C088316C3000E30BF2ADB219D21BD21FD  
:10048000C921EB21BD21AD21C12183125F08831653  
:10049000C20083125E088316C3001030BF2AAB214E  
:1004A000DD21BD21EB21D3219D21B9218D21831295  
:1004B00055088316C200831254088316C300063001  
:1004C0000B2BAB21DD21BD21EB21BF218D21E521AE  
:1004D000AD21831257088316C20083125608831673  
:1004E000C30008300B2BAB21DD21BD21EB21BD2149  
:1004F000AD21C121AD2183125B088316C200831296  
:100500005A088316C3000C300B2BB721CB210130C6  
:10051000BB00C201831260088316C3001230112B86  
:10052000B7219B210130BB00C201831261088316F1  
:10053000C3001330112BB721AF2183126308831638  
:10054000C200831262088316C3001430112BCB2122  
:10055000EB21E3219D21C121D9210130BB00C20142  
:10056000831264088316C3001630112B97218D2146  
:10057000B921AD2191210430B400CD010800CD0096  
:100580000A3085210030B4004208D5004308A3207A  
:100590004B083D214A083D2149083D2100303402E5  
:1005A0000319F121063034020319F121013034021C  
:1005B0000319D72100303402031997210630340281  
:1005C0000319F521080085214208D5004308A3201E  
:1005D0004B083D214A083D2149083D21F1214808A9  
:1005E0003D2197290130B50000308521AB21D32171  
:1005F000EB214208D5004308A3204A083D214908C1  
:100600003D21F12148083D21F529CD000A30852101  
:100610000130B400C42ACD000A3085210630B40070  
:10062000C42ACD000A3085210330B40042087F3946  
:10063000D5004308A3204A083D2149083D21480828  
:100640003D29831256088316831257088316831296  
:100650005A08831683125B08831683125208831686  
:1006600083125308831608007E219B219D21D921E6  
:10067000ED299721C521C121D921D121C521B92138  
:100680008021AF21C1219521DD2191218D21992149  
:10069000C521D121EB21BF2197219B298312F31280  
:1006A000F31187100714071185128316AA12A910D7  
:1006B0000800C9218D21D521D5218029840AFE3049  
:1006C0000402E0300319840000083E29DB21972151  
:1006D00083124F088316C20083124E088316C3008C  
:1006E000B5010330E322EB219F212E08C3002F0820  
:1006F000C200B5010B30E3222C08C3002D08C20054  
:10070000F222080083124F088316C20083124E089B  
:100710008316C300B5010330E322EB219F212E088D  
:10072000C3002F08C200B5010B30E3222C08C30020  
:100730002D08C200F222EB21AF21C321AF21EB2112

:10074000CB218F2108002030840A8000080002306D  
:1007500003178D008F0103132621D0002621D1001D  
:100760002621D2002621D3002621D4002621D5001F  
:100770002621D6002621D7002621D8002621D900FF  
:100780002621DA002621DB002621DC002621DD00DF  
:100790002621DE002621DF002621E0002621E100BF  
:1007A0002621E2002621E3002621E4000800A20120  
:1007B000A3010830A40020080310A10C0318A2070D  
:1007C000A20CA30CA40BDD2B00349F21E521952165  
:1007D0009D219921AD21C521EB21DB21C921C52115  
:1007E000EB21BF218D21E529D7219D21C121D521D3  
:1007F000C521D121EB21C121C521EB219D21C121A1  
:100800009521EF297E219B219D21D921F121EB21E9  
:10081000D5219D21C121D521C521D121EF297E21BD  
:10082000AF21C121AD219521AD218D21C12199217A  
:10083000C521EF29DB219F21D321BF21AF21C32176  
:100840008F219B21C7297E219F21D121D121C52123  
:10085000D1217D287E21C521B5217F28A3218F218B  
:10086000BB21DB218F21EB21C321AF21E3219F217C  
:10087000BB21EB218F21A721DF218F299F21D321AC  
:10088000D321C721D321EB21D721C7219321D32104  
:100890009F21EB21DB219F21BF21CB29A3218F2188  
:1008A000BB21BB218F21EB219F21C321EB21CB2138  
:1008B000DF219F21D321DB218F29BB21B9219D215C  
:1008C000C121152C0310250DA0000310A00DFA3036  
:1008D0006C2C2508A0006430A100D7232A1AE62634  
:1008E0002308DC070318DD0A2208DD0708002508B5  
:1008F000A0000A306C2C2A1A822C2508DC07031869  
:10090000DD0A08002509013EDC070318DD0AFF3077  
:10091000DD0708008B138A11031383160514851055  
:10092000051185150512851206108610061186110F  
:1009300006168616061786170710871007118711E7  
:10094000071687120717871785309F000730810029  
:10095000831220308B008501860187018B139A203A  
:100960007315F3107313F3133F20A7238A15AE23D7  
:10097000B5238A1183160230BF00302139237D2030  
:10098000FF30BA00A601A9014130AC00AD011A3018  
:10099000AE00AF01AA1583128A15B5238A118316FA  
:1009A00002247F2083128A15B5238A118A153E25D9  
:1009B0008A1183162A1CDF2C7E21F4237F208316C4  
:1009C0008B177E2183129A207315F3107313F31380  
:1009D00083164E2366230130B5000A308521BB21E2  
:1009E000AF21D721DB21C721E921EB21B430D92662  
:1009F0002618752DA6190A2D0130B5000A3085215B  
:100A0000E921E921E921E921C830D9262618752DE7  
:100A1000A61DE92C8312061B102D861B172D322DC7  
:100A200083164E237E214E2475277D20DF2C8316CE  
:100A30007E212E2475277F207E215D24A60183122E  
:100A400007158316261ABC2E2619102D2610831280  
:100A5000861B212D322D83164E237E213E247527A1  
:100A60007D20DF2C8312871187100714F316F311F2  
:100A700007118512A7234E08E6008316BC008312D7  
:100A80004F088316BD008312E70083160230BF00B3  
:100A900021238227A9102912AA161430DF00FF3063  
:100AA000BA000F247D20DF018316AA1EDF2C8312DB  
:100AB0007E2166238316A601A9192B2D2A1C692DD8  
:100AC000AA1D0800AA114E237E21F42375277D203C  
:100AD000DF2C8223291E6E2D291271272608031967  
:100AE0005C2D2619102D261CAB2EC001AA130C302C  
:100AF00042218312A7238316F721C926AA1E842D1B  
:100B0000A9192B2D2619102DDC01DD012A122A131B



:100B1000A61D922D40080B3C0319C0010319772D27  
:100B2000C00A772D261E952D542D261C542D0430D9  
:100B30004002031CD42DAA1BD42D7E215923C101B0  
:100B4000DC01DD010E304221A501B5014108063E60  
:100B50008521C926AA1EB02DA9192B2D2619102DC5  
:100B6000A61DBA2DA50A25080A3C0319A5012508CA  
:100B70003D21A52D261CD12D41080520A501C10A26  
:100B800003304102031DA52D38305C02031DCF2D1B  
:100B900001305D02031DCF2D2A24AA17772D2324AF  
:100BA000772D261EA52D772D0B304002031D282EF4  
:100BB0002A13DC01DD017E21DB219D21BD21C9211C  
:100BC000EB21C1010E304221A501B5014108063ECD  
:100BD0008521C926AA1EF02DA9192B2D2619102D05  
:100BE000A61DFA2DA50A25080A3C0319A50125080A  
:100BF0003D21E52D261C252E41080520A501C10A11  
:100C000003304102031DE52D8B138D2083121F1528  
:100C100000001F19092E1E08CF0083161E0883121C  
:100C2000CE0073148A1589248A1117308316B900EF  
:100C30008312460883164F201830B90083124708E4  
:100C400083164F202A248B17772D261EE52D772D0E  
:100C50008316A501DC01DD012A132A12B501410822  
:100C600085213408003C3C213C213C213408033CD4  
:100C700003193F2E3408013C031DF1213C21B5012D  
:100C8000410885210E304221C926AA1E4B2EA919E2  
:100C90002B2D2619102D261C9D2E013034020319F0  
:100CA000672E033034020319712E0A3041020B20E3  
:100CB000A501C10A0E30410203197A2E0C304102FF  
:100CC000031D3F2E41088521F121C10A3F2E0A3024  
:100CD00041021220A501C10A0D304102031D3F2E21  
:100CE0007A2E0A3041020520A501C10A0C304102CA  
:100CF000031D3F2E2A1F772D7E21A721DD218D2167  
:100D0000D12199218D21D1218D21ED21C926AA1E24  
:100D10008D2EA9192B2D2619102D261A772DA61DDB  
:100D2000862E4D08B9005C084F203B08023C031D8D  
:100D3000772DB90A5D084F20772DA61DA82E2A17FA  
:100D4000A50A25080A3C0319A50125083D213F2EC7  
:100D5000261E3F2E772DA61DAE2E542D261E542D59  
:100D6000AA1E542D3423C926AA1EBA2EA9192B2D2A  
:100D70002619102D261E542D4E2379277E219B21C6  
:100D80009D21D9219D21C121AD219921C5217D2000  
:100D9000DF2CA60126180800A6190800261A08004C  
:100DA000AA1AD42E2611CA2EA9190800261908003D  
:100DB000CA2EB100B201A60126180800A619080023  
:100DC0002611B20BDC2EB10BDC2E0800A309A20900  
:100DD0000130A3070318A2070800FE00030EFF005E  
:100DE000831EF92E7E088312FE0083167F0883126D  
:100DF000FF00831203130608F1000408F400BF305B  
:100E000081008316DF0B092F1430DF008A15682557  
:100E10008A1183128A158C1ACE2283166A228312B3  
:100E2000B5238A1183162608031D182F2B08A60048  
:100E30008316AA1A202F83128711000087105D2FB6  
:100E400083128316DE0B272F8312871187108316D8  
:100E5000BA0B5D2FFF30BA00BF0B4E2F0230BF0020  
:100E600083124E08E6004F08E7008316BC09BD094F  
:100E70000130BC070318BD073C088312E6070130A8  
:100E80000318E70783163D088312E7074E08831609  
:100E9000BC0083124F088316BD0083128A1583128B  
:100EA000322083168A11831265088316DE00031927  
:100EB0005D2F8312871587145D2F8316A91D622F5E  
:100EC0008312632F83128312F31D662F831274081B  
:100ED0008400710886000B117F0E8300FE0E7E0ECB

:100EE00009008C30B8000630852F7830B800043007  
:100EF000852F5A30B800013085277F205A30B8003E  
:100F00000230852F4630B8000330B3008B138312B4  
:100F1000851683163808B200B20B8C2F8312851207  
:100F200083163808B200B20B932FB10B872FB30B87  
:060F3000872F8B1701342E  
:10100007208CA07720E03398207652B6F2B792B82  
:10101000832B1F398207D92AD92AD92AF52AD92A16  
:10102000D92AD92AD92AD92AD92A282B2A2B2F2BAF  
:10103000312BD92A352B392B3E2B432B4A2B512BC5  
:10104000582BD92AD92AD92AD92AD92AD92AD92A08  
:10105000D92AD92AD92AD92AD92AD92AD92AD92A78  
:10106000D92AD92ADA28F801F901F701FA01280862  
:10107000031D3D282708031957281030A900031025  
:10108000A50DA60DF70DFA0D28C87A02031D4A28B2  
:1010900027087702031C53282708F702031CFA03CA  
:1010A0002808FA020314F80DF90DA90B3F280000D7  
:1010B00023291030F700FA01A901A60CA50C031C86  
:1010C00067282708FA070318A90A2808A907A90CFE  
:1010D000FA0CF90CF80CF70B5D282F292030B5001D  
:1010E000B101B201B301B4012C08FA002B08F900D8  
:1010F0002A08F8002908F7000310771C8D282D080E  
:10110000B1072E0803182E0FB2072F0803182F0F50  
:10111000B30730080318300FB407B40CB30CB20C8B  
:10112000B10CFA0CF90CF80CF70CB50B7C28003458  
:10113000F701F801F901FA01B101B201B301B401FB  
:1011400030082F042E042D040319D6282030B500B2  
:101150000310A90DAA0DAB0DAC0DB10DB20DB30D61  
:10116000B40D30083402031DBF282F083302031DBD  
:10117000BF282E083202031DBF282D083102031C90  
:10118000D0282D08B1022E08031C2E0FB2022F0802  
:10119000031C2F0FB3023008031C300FB4020314DA  
:1011A000F70DF80DF90DFA0DB50BA8280000313038  
:1011B0008400502A4E085002CC005108CD004F0840  
:1011C000031C4F0FCD02F901FA0150086807A50072  
:1011D0006908A60051080318510FA6076A08A7005E  
:1011E00079080318790FA7076B08A8007A08031875  
:1011F0007A0FA8074E08003CF700FA014F08031CBD  
:101200004F0FFA027A08F800F901FA01770825076A  
:10121000E8002608E90078080318780FE90727088E  
:10122000EA0079080318790FEA072808EB007A0822  
:1012300003187A0FEB075108A6005008A500A80173  
:101240006430A70033287908A2007808A10022089A  
:10125000A6002108A500A8016408A700592879085C  
:10126000A2007808A100EF01EE01ED01EC01CD1B19  
:10127000482922084D02031C4729031D43294C0815  
:10128000210203184729EB01EA01E901E8015E297F  
:101290004C09A5004D09A600A50A0319A60A2208B3  
:1012A0002602031C5D29031D592925082102031864  
:1012B0005D29EB01EA01E901E8015E296908B20054  
:1012C0006808B3006308B0006208B100EB1F712921  
:1012D000FF30EA00EB00B309B209B30A0319B20AFE  
:1012E00076296A080130031DEA00EB01042503108A  
:1012F000B20CB30CB40C0310B20CB30CB40C03104E  
:10130000B20CB30CB40C0310B20CB30CB40C03103D  
:10131000B20CB30CB40C0310B20CB30CB40CEB1F36  
:101320009629B409B309B40A0319B30A3308ED00C6  
:101330003408EC00CD1BBF29A801A7014D08A60069  
:101340004C08A5002808AC002708AB004D08AA00EF  
:101350004C08A900B001AF01AE016008AD006E20DD  
:101360007708EC0778080318780FED077908031859

:10137000790FEE077A0803187A0FEF07E9294C086E  
:10138000003CF700FA014D08031C4D0FFA027708E4  
:10139000A5007A08A600A701A8012808AC00270824  
:1013A000AB007A08AA007708A900B001AF01AE012E  
:1013B0006008AD006E207708EC027808031C780FF7  
:1013C000ED027908031C790FEE027A08031C7A0FEC  
:1013D000EF02E71B0E2AA801A7016708A60066080E  
:1013E000A5002808AC002708AB006708AA0066081B  
:1013F000A900B001AF01AE016108AD006E20770811  
:10140000EC027808031C780FED027908031C790FB1  
:10141000EE027A08031C7A0FEF02382A6608003CB5  
:10142000F700FA016708031C670FFA027708A500A6  
:101430007A08A600A701A8012808AC002708AB007D  
:101440007A08AA007708A900B001AF01AE016108CF  
:10145000AD006E207708EC0778080318780FED07C9  
:1014600079080318790FEE077A0803187A0FEF0747  
:10147000EF1B682A6E08A8006D08A7006C08A6007C  
:10148000A5016E08AC006D08AB006C08AA00250829  
:10149000A900B001AF012208AE002108AD009828D4  
:1014A0007A08C3007908C2007808C1007708C00034  
:1014B000C308031D622AC208031D622A4108003CBA  
:1014C0000318652AFF30E500672A4008E500692A0D  
:1014D000E5010800AB01A801831206088316A800E5  
:1014E00028148312071A762A8316281083162818C0  
:1014F000361036187F2A28187F2A36142B14281AFB  
:10150000B610B618872A281A872AB614AB15A81A57  
:10151000361136198F2AA81A8F2A36152B16281B32  
:101520002B15080003178D0003138316450883123B  
:1015300003178F0083128C170C1400000000831215  
:101540000C08031308008B130C1203178C000313F1  
:1015500083123908831603178D0003138316450879  
:10156000831203178F0083168C170C1555308D00CE  
:10157000CA308D008C140000000000000C118312B2  
:1015800003138B170800831203178D0083168C1327  
:101590000C14000083120C080313080098185F2B2A  
:1015A0001A08F200CA07F21F0028721F8D2B72085A  
:1015B00009280800831644088312A7239222990061  
:1015C000CB0701308316C4070318C50A831208002D  
:1015D00083164408B90046088312A32283160130FB  
:1015E000C4070318C50A831208008316440883122F  
:1015F0008400A72300089900CB078316C40A83122E  
:101600008008316440883128400A7238316460823  
:101610008000C40A831208008A11A92C0000080067  
:10162000000080083164408B9008312A723C322D0  
:101630009900CB078316C40A831208008316440856  
:10164000B90046088A114F208A15C40A831208007F  
:10165000CB010800A7234B089900CB010800CA0161  
:101660000800A7234A0899000800A723CB30990057  
:101670000800A7234E089900CB070800A7234F08AE  
:101680009900CB070800A72383162C088312990022  
:10169000CB070800A72383162D0883129900CB07D8  
:1016A000800A72383162E0883129900CB07080091  
:1016B000A72383162F0883129900CB07080018125E  
:1016C0000000181698101A0808000F308316C60577  
:1016D0008312720EF0398316C60483120800F030AC  
:1016E0008316C605831272080F398316C604831247  
:1016F0008000F308316C7058312720EF039831667  
:10170000C70483120800F0308316C70583127208DD  
:10171000F398316C70483120800F21A952B72083A  
:101720001F398316C40083120800720EC800480DCA  
:10173000E0398316C40483120310720CC80003102E

:10174000C80C0310480C8316C500831208000C1E39  
:10175000A72B08000C1EAA2B990008009F131F1727  
:101760009F121F129F111F1408007318CB2B1F19F3  
:10177000080073141E08CF0083161E088312CE00C3  
:101780004F08031DCE2B19304E020318CE2B8316A3  
:101790002A148312080073101F15080083162A10DC  
:1017A000AA158312AD01AC014F08AB004E08AA0088  
:1017B0002D08B2002C08B1004F08B0004E08AF0051  
:1017C000B601B501173003178D008F0183168C13F6  
:1017D0000C1483120C088D0A0313B300831603172D  
:1017E0000C1483120C080313B4002030BB00B701A3  
:1017F000B801B901BA013208FA003108F90030081D  
:10180000F8002F08F7000310771C142C3308B707D3  
:1018100034080318340FB80735080318350FB90713  
:1018200036080318360FBA07BA0CB90CB80CB70C47  
:10183000FA0CF90CF80CF70CBB0B032CA6017A0C74  
:10184000A500790CA400780CA300A50CA40CA30C93  
:101850002408CF002308CE005D084F02031C3A2C59  
:10186000031D362C5C084E02031C3A2C8316A91566  
:1018700003183C2C8316A91183124F085F02031C26  
:10188000492C031D472C5E084E020318492C851570  
:101890004A2C851158084E02AA004F08AB0059087F  
:1018A000031C590FAB022B08FA002A08AB08031DD2  
:1018B0005E2C2A08093C031C5E2C731654084E0249  
:1018C000AA004F08AB005508031C550FAB022B08AC  
:1018D000FA002A08AB08031D722C2A08093C031CD5  
:1018E000722CF3154E085002AA005108AB004F08A5  
:1018F000031C4F0FAB022B08FA002A08AB08031D8C  
:10190000882C2A08093C031C882C8316A9148312EE  
:101910000800AF01AE0183165D088312AD00831687  
:101920005C088312AC00F70183165C0D8312F8008B  
:1019300083165D0D8312F9002E0DFA00F80DF90DD6  
:10194000FA0DFC30F8057A08B3007908B20078087F  
:10195000B1007708B0007A08B7007908B6007808B7  
:10196000B5007708B400BB01BA014F08B9004E08B2  
:10197000B800F701F801F901FA01BC01BD01BE018F  
:10198000BF013B083A04390438040319F72C20300E  
:10199000C0000310B40DB50DB60DB70DBC0DBD0DD7  
:1019A000BE0DBF0D3B083F02031DE02C3A083E026E  
:1019B000031DE02C39083D02031DE02C38083C02D1  
:1019C000031CF12C3808BC023908031C390FBD0276  
:1019D0003A08031C3A0FBE023B08031C3B0FBF0230  
:1019E0000314F70DF80DF90DFA0DC00BC92C7A0888  
:1019F000A8007908A7007808A6007708A50026089F  
:101A0000C7002508C6000800B401B5013208B600B9  
:101A10003308B7000830B800B10C03181C2DB80B00  
:101A20000C2DB800B00C03181A2DB80B122DB201F2  
:101A3000B30100340310372D0310272DB10C031C04  
:101A4000272D3708B30736080318360FB207B20C34  
:101A5000B30CB40CB80B1E2D0830B800B00C031C2E  
:101A6000372D3708B30736080318360FB207B20C04  
:101A7000B30CB40CB50CB80B2E2D0800851405154D  
:101A8000012685100126051501268510012605155C  
:101A9000012685100126051501268510012605154C  
:101AA000012685100126051501268510012605153C  
:101AB000012685100126051501268510012605152C  
:101AC000012685100126051501268510012608002E  
:101AD00083127319722DF3187C2D731B902DF31B39  
:101AE0009A2D0800831685108312B1250530BF2575  
:101AF0007C267311F314080083168514831285184D  
:101B0000080012267C2649088316AD008312480877

:101B10008316AC0083120D267C26F3107317080081  
:101B2000831685108312B1250530BF257C267313DB  
:101B3000F3170800831685148312851808001226EF  
:101B40007C2649088316AF00831248088316AE002E  
:101B500083120D2683168510831285147315F313D3  
:101B6000080085140515012685100126051101269A  
:101B70000515012685140126051101260800C80057  
:101B8000C81F8510C81B85140126051501260511DF  
:101B9000481F8510481B85140126051501260511CF  
:101BA000C81E8510C81A85140126051501260511C1  
:101BB000481E8510481A85140126051501260511B1  
:101BC000C81D8510C81985140126051501260511A3  
:101BD000481D851048198514012605150126051193  
:101BE000C81C8510C8188514012605150126051185  
:101BF000481C851048188514012605150126051175  
:101C000008000000000000000000000000000000CC  
:101C10000000000000000000000000800831685148312F5  
:101C2000C801482E831685148312C801C901051501  
:101C300001268518C91705110126051501268518E5  
:101C4000491705110126051501268518C916051124  
:101C500001260515012685184916051101260515C9  
:101C600001268518C91505110126051501268518B7  
:101C7000491505110126051501268518C9140511F8  
:101C800001260515012685184914051101267C2613  
:101C9000051501268518C817051101260515012609  
:101CA0008518481705110126051501268518C8163F  
:101CB000051101260515012685184816051101266E  
:101CC000051501268518C8150511012605150126DB  
:101CD0008518481505110126051501268518C81413  
:101CE0000511012605150126851848140511012640  
:101CF0008316851083120800831685148312051538  
:J81D00008518802E0511080072  
:02400E00713D02  
:00000001FF

## BIBLIOGRAFIA

1. Gil R, Moreno Mirallas M J. Lesiones por Frío en Hospital Clínico Universitario, Zaragoza, España. Arch Cir Gen Dig 2000; 23: 332-335.
2. Smith D J, Robson MC, Heggors J P. Frosbite and other cold - induced injuries. In: Auerbach P S, Geehr EC, eds. Management of Wilderness and Environmental Emergencies. St Louis: CV Mosby, 1989: 101-118
3. Cloherty, J., Stark A. Neonatal Care, 269:379. 1999
4. Klauss, Marshall H., and Fanaroff, Avroy A. Asistencia del recién nacido de alto riesgo, 275:298 1989
5. Gordon B. Avery., Fletcher Mary Ann., MacDonald Mhairi G. Neonatology: Pathophysiology and Management of the newborn 5th edition. 1227:1230. 1999
6. Benedict, R.P. 1984. Fundamentals of temperature, Pressure and flow Measurements. John Wiley. New York.
7. Ogata, K. 1994. Solving Control Engineering Problems with MATLAB. Prentice Hall. New York.
8. Chapman, A.J. 1990. Transmisión de calor(3º ed.). Bellisco. Madrid.
9. Ogata, Katsuhiko, ingeniería de control moderna, Ed. Prentice may.
10. Fundamentals of Temperature Control, Roots
11. Vohra S, Frent G, Campbell V, et al: Effects of polyethylene occlusive skin wrapping on heat loss in very lowbirth-weight infants at delivery: a randomized trial. J Pediatr 134:529, 1999.
12. Narendran V, Hoath SB: Thermal management of the low-birth-weight infant: a cornerstone of neonatology. J Pediatr 134:529, 1999.
13. Manuel M. Aceves Gómez "Control de la temperatura corporal en el recién nacido".
14. Ventura – Juncá P Termorregulación. En manual de Neonatología (Cap. 17) JL Tapia y P. Ventura – Juncá eds Santiago, P Técnicas Mediterráneo 1999