

UNIVERSIDAD NACIONAL DE INGENIERÍA

FACULTAD DE INGENIERÍA ELÉCTRICA Y ELECTRÓNICA



**DETERMINACIÓN DE COSTOS EN CONSTRUCCIONES
ELÉCTRICAS EN MEDIA TENSIÓN PARA EMPRESAS
DE DISTRIBUCIÓN**

INFORME DE SUFICIENCIA

PARA OPTAR EL TÍTULO PROFESIONAL DE:

INGENIERO ELECTRICISTA

PRESENTADO POR:

GARY CRISTIAN PALACIOS JAIME

PROMOCIÓN 2001 – II

**LIMA – PERÚ
2005**

**DETERMINACIÓN DE COSTOS EN CONSTRUCCIONES
ELÉCTRICAS EN MEDIA TENSIÓN PARA EMPRESAS
DE DISTRIBUCIÓN**

Dedico este trabajo a mis padres Carmen y Alejandro por el amor que me brindan y la confianza que siempre me dieron en la vida, mis hermanos, mi tía Zulema, mi primo Luis y Rosita por su amor y apoyo incondicional.

SUMARIO

El presente informe pretende dar a conocer un procedimiento a seguir para el cálculo de costos en construcciones de sistemas de utilización en niveles de tensión de 10 kV y 22,9 kV.

En el capítulo I referimos las principales componentes de un sistema de utilización tales como las subestaciones y las redes eléctricas, en cada caso se determinará los diferentes tipos de montajes aprobados de acuerdo a las normas vigentes del Ministerio de Energía y Minas y la empresa concesionaria Luz del Sur.

En el capítulo II referimos al análisis del cronograma de ejecución, aspecto muy importante que se tiene en cuenta al momento de decidir la construcción de un sistema de utilización.

En el capítulo III referimos al cálculo de los costos de construcciones de subestaciones y redes eléctricas, la base de nuestros análisis de suministro de materiales es el sistema de información de la empresa Tecsur, para el análisis de los costos de mano de obra se utilizará las partidas de Horas – Hombre vigentes en la empresa Luz del Sur – Tecsur, la unidad de cálculo será el FTE que posteriormente se transformará en soles de acuerdo al factor de conversión vigente.

ÍNDICE

	Pag.
PRÓLOGO	1
CAPÍTULO I	
ANÁLISIS DE TIPOS DE MONTAJE	3
1.1 Subestaciones de Distribución	4
1.2 Tipos de Subestaciones de Distribución	5
1.2.1 Subestaciones Aéreas	5
1.2.2 Subestaciones Tipo Caseta	8
1.3 Redes de Distribución Primaria	10
1.4 Tipos de Redes de Distribución Primaria	12
1.4.1 Redes de Distribución Primaria Aéreas	12
1.4.2 Redes de Distribución Primaria Subterránea	18
CAPÍTULO II	
CRONOGRAMAS DE EJECUCIÓN	21
2.1 Análisis de Ejecución de Obra	21
CAPÍTULO III	
CALCULO DE COSTOS DE CONSTRUCCIONES	26

3.1 Análisis para realizar los Cálculos de Costos de Construcciones	26
3.1.1 Análisis para determinar los Costos Unitarios de Suministro de Materiales	26
3.1.2 Análisis para determinar los Costos Unitarios de Mano de Obra	29
3.1.3 Análisis para determinar los Gastos Generales e Imprevistos	31
3.2 Cálculo de Costos para la Construcción de Subestaciones Eléctricas	33
3.2.1 Cálculo de Costos para la Construcción de una Subestación Aérea Monoposte en 22,9 kV con alimentación aérea. Norma de Distribución TI - 9 – 571	33
3.2.2 Cálculo de Costos para la Construcción de una Subestación Aérea Biposte en 22,9 kV con alimentación aérea. Norma de Distribución TI - 9 – 535	38
3.3 Cálculo de Costos para la Construcción de Redes Eléctricas	43
3.3.1 Cálculo de Costos para la Construcción de Redes Aéreas	43
3.3.2 Cálculo de Costos para la Construcción de Redes Subterráneas	80
CONCLUSIONES	81
ANEXOS	
1. Subestaciones Aéreas Monoposte	83
2. Subestaciones Aéreas Biposte	93
3. Celdas con Interruptor Autónomo	101
4. Celdas con Seccionador Tripolar de Potencia	110
5. Normalización Básica de Conductores	114
6. Normalización Básica de Postes, Crucetas y Ménsulas de Concreto Armado	126
7. Tipos de Armados para Redes Aéreas de 10 kV	133

8. Tipos de Armados para Redes Aéreas de 22.9 kV	155
9. Normalización de Cable N2XSY	179
10. Instalación de Cables Subterráneos	186
11. Normalización de Empalmes y Terminales para Cable N2XSY	191
12. Listado Completo de Partidas Horas – Hombre	195
13. Principales Partidas para Montajes de Subestaciones	209
14. Principales Partidas para Montajes de Redes Aéreas	214
15. Principales Partidas para Montajes de Redes Subterráneas	220
BIBLIOGRAFÍA	226

PRÓLOGO

Las empresas de Distribución de Energía Eléctrica en el Perú, por intermedio de sus áreas de Ingeniería, Proyectos, Operaciones y Mantenimiento, vienen desarrollando la construcción de Subestaciones y Redes Eléctricas a lo largo de su zona de concesión e inclusive traspasando dicha frontera cuando se trata de atender a clientes particulares. Sin embargo la metodología de cálculo de los costos que representa realizar dichas construcciones no se dan a conocer sino más bien el monto global de dicha construcción.

El desarrollo del presente informe pretende dar a conocer una metodología para el cálculo de los costos de construcciones de Subestaciones y Redes Eléctricas, aprovecharemos para este fin el sistema de información de la empresa Tecsur (SINERGIA) para obtener los costos de suministros de materiales, también utilizaremos las partidas de Horas – Hombre vigente de la empresa Luz del Sur para determinar los costos de mano de obra y finalmente la experiencia del área de Calidad de Servicio Eléctrico de la empresa Tecsur para determinar los gastos generales e imprevistos que se deben tomar en cuenta para hacer dicho cálculo.

Esta metodología la doy a conocer para que pueda ser practicada y aplicada por las diferentes instituciones interesadas en realizar un análisis de costos en dichas construcciones, el respaldo que tengo para darla a conocer es que actualmente la vengo desarrollando con bastante éxito en mi centro de labores Tecsur. Sin embargo se recomienda hacer este tipo de cálculo sólo para sistemas de utilización en media tensión hasta 22,9 kV.

El desarrollo de dicha metodología la haremos en tres capítulos, en el primero daré a conocer las diferentes alternativas que se tiene de montaje de Subestaciones y Redes Eléctricas cumpliendo con las normas del Ministerio de Energía y Minas a través de la Dirección General de Electricidad. En el segundo capítulo mostraremos como se determina el cronograma de ejecución de obra y finalmente en el tercer capítulo realizaremos el análisis de costos de los diferentes tipos de montajes propuestos.

Espero que la metodología desarrollada en el presente informe sirva a futuros colegas para desarrollar con facilidad una determinación de costos de construcciones de Subestaciones y Redes Eléctricas en nuevos proyectos o ampliaciones de proyectos existentes.

CAPÍTULO I

ANÁLISIS DE TIPOS DE MONTAJES

Para analizar los costos de construcciones eléctricas en media tensión de acuerdo a la experiencia obtenida, desarrollaremos los montajes de subestaciones aéreas monoposte en 10 y 22,9 kV para potencias 50 y 100 kVA, subestaciones aéreas biposte en 10 y 22,9 kV para potencias hasta 630 kVA, subestaciones convencionales con seccionador tripolar y subestaciones convencionales con interruptor autónomo en 10 y 22,9 kV para potencias hasta 630 kVA, analizaremos también los diferentes tipos de armados en estructuras que se van a utilizar a lo largo del tendido de redes eléctricas aéreas, condiciones de montaje para redes subterráneas, etc. Para los análisis de costos consideraremos que las construcciones se harán dentro de la zona de concesión de Luz del Sur o zonas aledañas a la misma.

1.1. Subestaciones de Distribución

Definición:

Conjunto de instalaciones para transformación y/o seccionamiento de la energía eléctrica que la recibe de una red de distribución primaria y la entrega a un sub-sistema de distribución secundaria, a las instalaciones de Alumbrado Público, a otra red de distribución primaria o a usuarios alimentados a tensiones de distribución primaria ó secundaria. Comprende generalmente el transformador de tensión, equipos de maniobra, protección y control, tanto en el lado primario como en el secundario, y eventualmente edificaciones para albergarlos.

Las subestaciones de propiedad de la empresa concesionaria serán ubicadas en zonas de acceso libre e irrestricto a personal de dicha empresa concesionaria. Su ubicación en cocheras, parques y otras zonas de propiedad particular, deben ser evaluadas a fin de garantizar su acceso libre e irrestricto y sin posibilidades de obstrucción a la empresa concesionaria, incluso previniendo construcciones futuras.

Las subestaciones de propiedad privada serán ubicadas en un lugar adecuado dentro del predio del cliente previa aprobación del proyecto por parte de la empresa concesionaria.

A continuación describiremos los diferentes tipos de subestaciones de distribución:

1.2. Tipos de Subestaciones de Distribución

Con fines del presente informe analizaremos los siguientes tipos de Subestaciones de Distribución:

1.2.1. Subestaciones Aéreas

En este tipo de subestaciones los transformadores de distribución a instalarse podrán ser: adosados directamente al poste, suspendidos en crucetas o colocados en plataformas sujetas a postes.

Se debe considerar la separación de partes bajo tensión y con respecto a tierra (Distancias mínimas de seguridad). Las distancias mínimas que cumplan con los requerimientos del nivel de aislamiento se dan de acuerdo a la Tabla N° 1.1.

Tabla 1.1 Distancias Mínimas entre partes bajo tensión y tierra

Tensión Nominal kV	Distancia entre Fases mm	Distancia a Tierra mm
10	250	150
23	450	240

Los seccionadores, seccionadores fusibles y corta circuitos fusibles instalados al exterior, deberán ser espaciados entre fases de acuerdo a la Tabla 1.1

Las subestaciones aéreas deberán ir provistas de los elementos de maniobra y protección siguiente:

- a) En el lado primario: Seccionadores y fusibles.
- b) En el lado secundario: Disyuntores y/o fusibles, pueden ir en un tablero de distribución instalado debajo de los transformadores.
- c) Puesta a tierra. Las partes metálicas de la subestación deberán estar conectadas a tierra. El neutro irá instalado a una tierra independiente.
- d) Señales de peligro. Placas metálicas en las que se indique el peligro de muerte.

Las subestaciones aéreas podemos clasificarlas en:

- **Subestación Aérea Monoposte en 10 y 22,9 kV para potencias de 50 y 100 kVA.**

Subestación en la cuál el equipo es de tipo externo instalado sobre el nivel del piso en un poste.

Se puede presentar el caso que sea una subestación con alimentación aérea con cable desnudo, aérea con cable autoportado o subterránea con cable tipo N2XS_Y.

También que sea de tipo alineamiento, derivación o extremo de línea (Fin de Línea).

Podemos visualizar y analizar lo mencionado en el ANEXO 1, donde se muestran los gráficos y la relación del equipamiento de acuerdo a las normas vigentes de la empresa concesionaria Luz del Sur para estos tipos de montajes.

Norma de Distribución: TI – 9 – 530

Norma de Distribución: TI – 9 – 571

Norma de Distribución: TI – 9 – 575

- **Subestación Aérea Biposte en 10 y 22,9 kV para potencias de hasta 630 kVA.**
Subestación en la cuál el equipo es de tipo externo instalado sobre el nivel del piso en dos postes.

Se puede presentar el caso que sea una subestación con alimentación aérea con cable desnudo ó subterránea con cable tipo N2XSY. También pueden ser tipo alineamiento, derivación o extremo de línea (Fin de Línea).

Podemos visualizar y analizar lo mencionado en el ANEXO 2, donde se muestran los gráficos y la relación del equipamiento de acuerdo a las normas vigentes de la empresa concesionaria Luz del Sur para estos tipos de montajes.

Norma de Distribución: TI – 9 – 534

Norma de Distribución: TI – 9 – 535

1.2.2. Subestaciones Tipo Caseta

Este tipo de Subestaciones son las que comúnmente se vienen instalando en los sistemas de utilización para nuevos usuarios particulares.

Son subestaciones cuyo equipamiento (transformadores, equipos de protección y maniobra) es de tipo interior instalados en celdas de llegada, celdas de transformación y celdas de salida, a su vez estas celdas están instaladas en una construcción apropiada, en las que se ha previsto pasadizos y espacios de trabajo.

Dichas celdas deben tener las siguientes características:

CELDAS METALICAS

Serán de estructura de fierro angular de 2" x 2" x 3/16" con puertas frontales abisagradas, cubierta lateral y techo plano de plancha LAF de 2.5mm. La estructura tendrá barras colectoras y barras de derivación de pletina de cobre de 5mm x 40mm, una barra de tierra de pletina de cobre de 3mm x 25mm y aisladores portabarra de porcelana. En la celda de llegada debe llevar bloqueos mecánicos que impida la apertura de las puertas cuando el seccionador de línea está en posición cerrado. Las celdas metálicas deben ser fabricadas con un grado de protección IP44.

Dimensiones

Celda de Llegada: 1400mm x 1400mm x 2600mm

Celda de Transformación: 2000mm x 1400mm x 2600mm

Celda de Salida: 1000mm x 1400mm x 2600mm

Las celdas metálicas mencionadas se instalarán a nivel del suelo sobre una base de concreto.

Con fines del presente informe veremos los siguientes tipos de celdas en subestaciones tipo caseta:

a) Celda con Interruptor Autónomo de Protección integrada en 10 kV y 22,9 kV para potencias de hasta 630 kVA en Subestaciones Convencionales.

En este tipo de celdas por lo general la alimentación es subterránea con cable tipo N2XSY de 8.7/15 kV para sistemas de 10 kV y tipo N2XSY de 18/30 kV para sistemas de 22,9 kV iniciando en la subestación convencional de la empresa concesionaria.

Podemos visualizar y analizar lo mencionado en el ANEXO 3, donde se muestran los gráficos y la relación del equipamiento de acuerdo a las normas vigentes de la empresa concesionaria Luz del Sur para estos tipos de montajes.

Norma de Distribución: TI – 9 – 113

b) Celda con Seccionador de Potencia Tripolar en 10 y 22,9 kV para Potencias de hasta 630 kVA en Subestaciones Convencionales.

En este tipo de celdas por lo general la alimentación es subterránea con cable tipo N2XSY de 8.7/15 kV para sistemas de 10 kV y tipo N2XSY de 18/30 kV para sistemas de 22,9 kV iniciando en la subestación convencional de la empresa concesionaria.

Podemos visualizar y analizar lo mencionado en el ANEXO 4, donde se muestran los gráficos y la relación del equipamiento de acuerdo a las normas vigentes de la empresa concesionaria Luz del Sur para estos tipos de montajes.

Norma de Distribución: TI – 7 – 115

1.3. Redes de Distribución Primaria

Definición:

Conjunto de cables o conductores, sus elementos de instalación y sus accesorios, proyectado para operar a tensiones normalizadas de Distribución Primarias, que partiendo de un Sistema de Generación o de un Sistema de Transmisión, está destinado alimentar/interconectar una o más Subestaciones de Distribución; abarca los terminales de salida desde el sistema alimentador hasta los de entrada a la subestación alimentada.

Los niveles de tensión aprobados para los sub-sistemas de distribución primaria que abastecen servicios públicos y que serán motivo de análisis del presente trabajo serán de acuerdo a la Tabla 1.2.

Tabla 1.2 Tensiones de Distribución Primaria

Tensión Nominal kV	Tensión Máxima del Sistema kV
10	10,5
22,9	24,045

Los factores que debemos tener en cuenta en las redes de distribución son:

- **Caída de Tensión Permissible:**

La sección de los conductores deberá calcularse en tal forma que la caída de tensión desde los terminales de salida del sistema alimentador hasta el primario de la subestación de distribución más lejana eléctricamente, no exceda de 4% para un alimentador urbano, de la tensión nominal dada en la Tabla 1.2.

- **Seccionamiento del Alimentador Primario:**

Los seccionadores tipo intemperie estarán situados a una altura del suelo superior a cinco metros, serán inaccesibles en condiciones ordinarias con su accionamiento

dispuesto de forma que pueda ser maniobrado sólo por el personal de servicio y serán abiertos por lo menos una vez al año. El montaje será de tal forma que no puedan cerrarse por acción de la gravedad. Las características de los seccionadores serán las adecuadas a la tensión de trabajo e intensidad máxima del circuito en donde han de situarse.

1.4. Tipos de Redes de Distribución Primaria

Con fines del presente informe analizaremos los siguientes tipos de Redes de Distribución Primaria:

1.4.1. Redes de Distribución Primaria Aéreas

Para el estudio de redes aéreas en este caso definiremos sus principales componentes que a continuación detallamos:

- **Conductores:**

Los Conductores podrán ser de cobre, aleación de aluminio, o de cualquier material metálico o combinación de éstos, que permitan constituir alambres o cables de características eléctricas y mecánicas adecuadas para su fin, debiendo presentar además una resistencia elevada a la corrosión atmosférica.

Cuando se utilice el cobre como conductor, éste deberá tener una pureza no inferior al 99.9%.

Se adoptarán los conductores que cumplan con las normas de fabricación ITINTEC tanto para conductores de cobre, como para conductores de

aleación de aluminio y la norma de utilización DGE correspondiente. Podrán adoptarse las características garantizadas por los fabricantes.

De acuerdo a la experiencia obtenida podemos mostrar en el ANEXO 5, las definiciones y configuraciones propuestas en las Normas de Distribución de la empresa concesionaria Luz del Sur para los tipos de conductores desnudos.

Norma de Distribución: LD – 9 – 001

Norma de Distribución: LD – 9 – 010

Norma de Distribución: LD – 9 – 020

- **Postes, Crucetas y Ménsulas de Concreto Armado:**

Postes:

Los postes podrán ser de concreto armado, madera, metálicos u otros materiales apropiados, ya sea de material homogéneo o combinación de varios de los citados anteriormente.

Los materiales utilizados deberán presentar una resistencia elevada a la acción de los agentes atmosféricos y en el caso de no presentarla por si mismos, deberán recibir los tratamientos protectores para tal fin.

Se tendrá en cuenta en su diseño constructivo, la accesibilidad a todas sus partes por el personal especializado, de modo que pueda ser realizada fácilmente la inspección y conservación del poste.

Crucetas:

Las crucetas podrán ser metálicas, de madera, concreto u otros materiales apropiados, resistentes a la corrosión. Sus características mecánicas y sus dimensiones deberán satisfacer las condiciones que se indican a continuación.

Las características de la crucetas de madera deberán ser de una madera adecuada, y tendrán una sección transversal mínima 76.2mm x 76.2mm (3"x3").

La madera deberá tener la fibra recta y sana, debidamente descortezada y seca y no deberá presentar grietas longitudinales o radicales, nudos viciosos; torceduras excesivas, ni indicios de ataque de termites.

Para la protección de la intemperie, a fin de evitar ciertos desgastes superficiales, como el cuarteo, la madera puede protegerse aplicando pintura o barnices a las superficies que queden expuestas a la acción atmosférica. Estos aditivos, deberán ser suficientemente eficaces para evitar los cambios bruscos del contenido de humedad en su superficie. Las maderas a tratarse con preservadores, deberán cumplir con las especificaciones de la correspondiente Norma ITINTEC, Estas crucetas

deben encajarse en los postes correspondientes, de manera tal que la unión garantice la suficiente rigidez.

Las características de las crucetas de concreto serán de concreto armado vibrado y estarán previstas para su colocación por el procedimiento de ensamble, con un ojo de forma circular en el caso de postes simples o con dos ojos en el caso de postes dobles.

Tendrán superficies lisas y sin marcas de encofrado. Los extremos de la cruceta tendrán una sección cuadrada mínima de 120mm, por lado, que se mantendrá por lo menos hasta 50mm a cada lado de los agujeros para los aisladores.

El recubrimiento mínimo sobre las armaduras será de 10mm., las perforaciones para fijación de aisladores o cadenas de aisladores estarán constituidas por tubos metálicos de 20mm de diámetro interior, libre de rebabas o curvas que impidan el paso de los pernos especificados; éstos tubos serán pasantes e irán ligados a la armadura en tal forma que se obtenga continuidad eléctrica.

De acuerdo a la experiencia obtenida podemos mostrar en el ANEXO 6, las definiciones y configuraciones propuestas en las Normas de Distribución de la empresa concesionaria Luz del Sur para los materiales de concreto.

Norma de Distribución: LD – 9 – 310

Las redes de distribución primaria aéreas en la zona de concesión de la empresa Luz del Sur podemos clasificarlas en:

a) Red Aérea para un nivel de Tensión de 10 kV

En este tipo de redes aéreas, los materiales que las componen tiene un aislamiento adecuado para soportar el nivel de tensión propuesto con un margen de holgura definido independientemente por cada empresa concesionaria.

Podemos visualizar y analizar lo mencionado en el ANEXO 7, donde se muestran los gráficos de los tipos de armados propuestos para este nivel de tensión y la relación del equipamiento de acuerdo a las normas vigentes de la empresa concesionaria Luz del Sur.

Norma de Distribución: LI – 7 – 205

Norma de Distribución: LI – 7 – 210

Norma de Distribución: LI – 7 – 215

Norma de Distribución: LI – 7 – 220

Norma de Distribución: LI – 7 – 240

Norma de Distribución: LI – 7 – 245

Norma de Distribución: LI – 7 – 255

Norma de Distribución: LI – 7 – 265

Norma de Distribución: LI – 7 – 274

Norma de Distribución: LI – 7 – 276

Norma de Distribución: LI – 7 – 292

b) Red Aérea para un nivel de Tensión de 22,9 kV

En este tipo de redes aéreas, los materiales que las componen tiene un aislamiento adecuado para soportar el nivel de tensión propuesto con un margen de holgura definido independientemente por cada empresa concesionaria.

Podemos visualizar y analizar lo mencionado en el ANEXO 8, donde se muestran los gráficos de los tipos de armados propuestos para este nivel de tensión y la relación del equipamiento de acuerdo a las normas vigentes de la empresa concesionaria Luz del Sur.

Norma de Distribución: LI – 9 – 210

Norma de Distribución: LI – 9 – 212

Norma de Distribución: LI – 9 – 215

Norma de Distribución: LI – 9 – 220

Norma de Distribución: LI – 9 – 240

Norma de Distribución: LI – 9 – 245

Norma de Distribución: LI – 9 – 250

Norma de Distribución: LI – 9 – 253

Norma de Distribución: LI – 9 – 260

Norma de Distribución: LI – 9 – 265

Norma de Distribución: LI – 9 – 270

Norma de Distribución: LI – 9 – 272

Norma de Distribución: LI – 9 – 274

Norma de Distribución: LI – 9 – 276

Norma de Distribución: LI – 9 – 292

1.4.2. Redes de Distribución Primaria Subterránea

Para el estudio de redes subterráneas debemos tener en cuenta las condiciones que a continuación detallamos:

- a) Los materiales a utilizarse en los cables subterráneos de la red de Distribución Secundaria, deberán cumplir con las Normas DGE e ITINTEC correspondientes y con lo indicado en el presente acápite. Podrán además adaptarse las características garantizadas por los fabricantes.
- b) La tensión nominal de los cables entre un conductor y la cubierta metálica o tierra (E_0) y entre conductores de distinta fase (E), es de $E_0/E = 0.6/1$ kV y la tensión máxima admisible del cable en servicio permanente es de 1.2 kV.
- c) Características. Las almas serán de cobre electrolítico recocido, cableados o sólidos, y estarán aisladas con papel impregnado o material termoplástico.

Las almas de los cables deberán ser de un hilo sólido o conjunto de hilos los cuales podrán ser de secciones circulares o sectoriales.

- d) El aislamiento estará constituido a base de una mezcla de cloruro de polivinilo o por cintas de papel impregnadas de una materia aislante. El aislamiento cumplirá con las pruebas respectivas de la Norma DGE correspondiente.

De acuerdo a la experiencia obtenida podemos mostrar en el ANEXO 9, las definiciones consideradas en las Normas de Distribución de la empresa concesionaria Luz del Sur para los tipos de conductores con aislamiento.

Norma de Distribución: CD – 7 – 013

Las redes de distribución primaria subterránea en la zona de concesión de la empresa Luz del Sur podemos clasificarlas en:

a) Red Subterránea para un nivel de Tensión de 10 kV

En este tipo de red subterránea, los materiales que las componen tiene un aislamiento adecuado para soportar el nivel de tensión propuesto con un margen de holgura definido independientemente por cada empresa concesionaria.

De acuerdo a la experiencia obtenida podemos mostrar en el ANEXO 10, las definiciones y consideraciones para instalar en ductos los cables subterráneos de acuerdo a la Normas de Distribución de la empresa concesionaria Luz del Sur.

Norma de Distribución: CE – 7 – 125

Norma de Distribución: CI – 7 – 011

b) Red Subterránea para un nivel de Tensión de 22,9 kV

En este tipo de red subterránea, los materiales que las componen tiene un aislamiento adecuado para soportar el nivel de tensión propuesto con un margen de holgura definido independientemente por cada empresa concesionaria.

De acuerdo a la experiencia obtenida podemos mostrar en el ANEXO 11, las definiciones y consideraciones para utilizar accesorios para cables subterráneos tales como empalmes y terminaciones de acuerdo a la Normas de Distribución de la empresa concesionaria Luz del Sur.

Norma de Distribución: CE – 9 – 702

Norma de Distribución: CE – 9 – 712

Norma de Distribución: CE – 9 – 722

Norma de Distribución: CE – 9 – 724

CAPÍTULO II

CRONOGRAMAS DE EJECUCIÓN

2.1. Análisis de los Cronogramas de Ejecución de Obra

En los análisis de costos de construcciones de subestaciones eléctricas y tendido de redes eléctricas debemos considerar también los plazos de entrega o plazos de ejecución de obra. Estos plazos se van a determinar de acuerdo a la disponibilidad de recursos, ya sean equipamiento (materiales eléctricos) y mano de obra.

Como cada subestación es un caso diferente por lo general no se mantiene stock de los principales componentes y/o equipos de dicha subestación ya sea transformadores, seccionadores de potencia, seccionadores unipolares de barra, celdas, etc. Por lo que tenemos que mandarlos a fabricar de acuerdo a las especificaciones del proyecto aprobado por la empresa concesionaria. Los fabricantes nos dirán el tiempo que les tomará fabricar los equipos solicitados. Con estos datos y los datos de mano de obra en montaje empezamos armar nuestro **cronograma de ejecución de obra.**

Además cuando los trabajos a ejecutar incluyen por la contratista incluye tramitar los permisos municipales respectivos debemos considerar 16 días de tramites antes de iniciar cualquier trabajo. Este tiempo también es considerado en el cronograma de trabajo.

A continuación en la Figura N° 2.1 veremos un ejemplo de como se ha determinado el plazo de entrega de dicha obra, formulando nuestro cronograma de trabajo.

Del cronograma de trabajo de la Figura N° 2.1 se deduce lo siguiente:

Que el plazo de entrega lo define el suministro de equipos y materiales (Transformador, Seccionador Tripolar, Celda de Llegada y Celda de Transformación) y su respectivo montaje.

En este caso específico el material más crítico fue el transformador con un tiempo mínimo de fabricación de 4 semanas incluyendo las pruebas de rutina respectivas, por eso a partir de allí consideramos que estamos empezando con el montaje de la subestación.

Se debe programar durante el tiempo de fabricación de los equipos la culminación del tendido de la red subterránea, incluyendo reparación de pistas y veredas, para empezar el trámite de conformidad de obra en las municipalidades respectivas.

De no mediar ningún inconveniente de fuerza mayor el montaje de la celda de llegada y celda de transformación con todo su equipamiento nos tomará 5 días de acuerdo a la inspección realizada, paralelamente se debe iniciar los trámites de conformidad de obra que lo debe dar la empresa concesionaria antes de la puesta en servicio para esto hay que enviar toda la documentación respectiva de acuerdo a la R.D. N° 018-2002-EM/DGE (Norma de procedimientos para la elaboración de proyectos y ejecución de obras en sistemas de utilización en media tensión en zonas de concesión de distribución), para que la empresa concesionaria emita la conformidad de obra respectiva y programe las pruebas al conductor instalado

(prueba de continuidad y aislamiento) y pruebas a la subestación (prueba de aislamiento, tensión y secuencia de fases) para posteriormente poner en servicio el nuevo sistema de utilización.

Finalmente luego de todos estos procedimientos podemos decir que nuestro plazo de ejecución de trabajos es de **35 días**.

CAPÍTULO III

CÁLCULO DE COSTOS DE CONSTRUCCIONES

En este capítulo calcularemos los costos de construcción de los diversos tipos de montajes propuestos y desarrollados, para dicho análisis será necesario analizar independientemente los costos de suministro de materiales, los costos de mano de obra y los gastos generales e imprevistos.

3.1. Análisis para realizar los Cálculos de Costos de Construcciones

Desarrollaremos dicho análisis independientemente para luego concretar la idea.

3.1.1. Análisis para determinar los Costos Unitarios de Suministro de Materiales

Para el análisis de costos de suministro de materiales tendremos como base de cálculo los datos del sistema de información de la empresa Tecsur **SINERGIA**, en dicho archivo saldos de dicho sistema de información se registra todos los ingresos de materiales, las cantidades, los precios de costo, etc. Esta información ingresada es actualizada diariamente de acuerdo al ingreso de materiales para posteriormente bajar un reporte de Saldos y precios de costo y exportar a una hoja de cálculo con el

cuál se hace el análisis de costos de materiales. En la Figura N° 3.1 se puede ver el reporte que arroja el sistema de información cuando hacemos la consulta de saldos y costos unitarios, posteriormente lo exportamos a una hoja de cálculo y obtenemos una base de datos como se muestra en la Figura N° 3.2.

Reporte Obtenido del Sistema de Información

Consulta de Saldos de Artículos

Almacén: **ALMACEN PRINCIPAL**

Opción:
 Saldo Disponible por CR Saldo Total Disponible
 Saldo < al Mínimo Reservas > 0
 Saldo < al Crítico Retazos > 0
 Tipo Adquisición Interna

Argumentos: Par Rangos
 Grupo-Folio:

CR:
 Responsable Destino Ambos

Consultar
 Imprimir
 Limpiar
 Exp. Excel
 Salir

Versión 6.04

Saldos
 Ver Marca Ver Retazos Ver Distribución Ver Desc. CR Ver Matrícula Unificada

Descripción	U.M.	Saldo	Ult.Costo Promedio Contable	Reserv.Ventas	Reserva	Costo Ref
**TORNILLO	UN	32049.00	0.064977	0.00	0.00	
Tirafondo Ho Go 5/16 X2	UN	0.00	0.143333	0.00	0.00	
**TIRAFONDO HO.GALV.	UN	597.00	0.183299	0.00	0.00	
**TIRAFONDO HO.GALV.	UN	742.00	0.234212	0.00	0.00	
**TIRAFONDO HO.GALV.	UN	1126.00	0.304501	0.00	0.00	
**TIRAFONDO HO.GALV.	UN	1682.00	0.332137	0.00	0.00	
TIRAFONDO Ho.Go 1/2 X2	UN	0.00	0.344762	0.00	0.00	
Tirafondo Ho Go 1/2 X2 1/2	UN	0.00	0.329412	0.00	0.00	
**TIRAFONDO HO.GALV.	UN	566.00	0.741789	0.00	0.00	
Tirafondo Ho Go 1/2 X4	UN	52.00	0.971923	0.00	0.00	
Tirafondo Ho Go 1/2 X5	UN	0.00	0.210526	0.00	0.00	

Siguientes | N° items: **1101**

Figura N° 3.1

Reporte Exportado a Hoja de Cálculo

Matricula	Descripción	Unidad	Saldo	Precio
5014352SUR	CONDUCTOR CAB.AA.DESN.25MM2 S/GRASA	M	40	0,6676725
5014354SUR	COND.CABLEADO DESNUDO AAAC 35MM2.SIN GRASA 7 HILOS.	M	1500	0,9056168
5014356CON	CONDUCTOR CABLEADO DESN.ALEAC.AL 7HIL 35MM2 C/GRASA MT	M	3436,9	0,9477699
5014358SUR	CONDUCTOR CABLEADO DESN.ALEAC.AL 7HIL 35MM2 C/GRASA MT	M	18,5	0,9477699
5014358SUR	CONDUCTOR CABL AAAC DESNUDO 50MM2.S/GRASA	M	3430	1,2966778
5014364SUR	CONDUCTOR AA DESNUDO.70MM2.7HILOS.10KV SIN GRASA	M	18,25	1,7499988
5014366CON	CONDUCTOR CABLEADO DESN.ALEAC.AL 7HIL 70MM2 C/GRASA MT.	M	378	1,8351509
5014366SUR	CONDUCTOR CABLEADO DESN.ALEAC.AL 7HIL 70MM2 C/GRASA MT.	M	154968,2	1,8351509
5014573CON	CONDUCTOR CABLEADO DESN.ALEAC.AL 19HIL 120MM2 C/GRASA MT.	M	4816,44	3,1493451
5014502SUR	CONDUCTOR CABLEADO DESN.ALEAC.AL 37HIL 105 MM2 C/GRASA MT	M	31106,5	4,0257693
5014595CON	CONDUCTOR ACSR LARK DESNUDO 397.5MCM (200MM2) SIN GRASA 30/7HILOS AL/ACERO.	M	445	7,0916879
5016361CAM	CABLE AC.GALV. 5/16 TP.B EXTRA ALTA RESIST.P.VIENTO"	M	11782,7	2,0138173
5016361GGG	CABLE AC.GALV. 5/16 TP.B EXTRA ALTA RESIST.P.VIENTO"	M	7,5	2,0138173
5016362CAM	CABLE AO.GO. 3/8 .TIPO B.	M	32	2,4179815
5017001GGG	ELECTRODO COPPERWELD 16MMDX2.40ML P.PUESTA A TIERRA	UN	529	22,7851371
5017001GGG	ALAMBRE DE CONTRA PESO 4 BWG (1/4") U.ZB CLASE C ASTM 411-98	M	355	1,6800872
5018125IND	CABLE DE ENERGIA.TIPO NYY. 2-1X10MM2.0,6/1KV.	M	2050	4,0408658
5467007GGG	PERNO HO.GALV.CAB.HEXAG. 1/2" D. X 7" L C/TUERCA	UN	15	2,3811183
5467008GGG	PERNO HO.GALV.CAB.HEXAG. 1/2" D. X 8" L C/TUERCA	UN	39	2,1681781
5467009GGG	PERNO HO.GALV.CAB.HEXAG. 1/2" D. X 9" L C/TUERCA	UN	193	4,075401
5467010GGG	PERNO HO.GALV.CAB.HEXAG. 1/2" D. X 10" L C/TUERCA	UN	198	4,2377401
5467011GGG	PERNO HO.GALV.CAB.HEXAG. 1/2" D. X 11" L C/TUERCA	UN	16	2,8565625
5467012GGG	PERNO HO.GALV.CAB.HEXAG. 1/2" D. X 12" L C/TUERCA	UN	167	2,7807219
5467060GGG	PERNO HO.GALV.CAB.HEXAG. 5/8" D. X 10" L C/TUERCA	UN	182	3,1639168
5467062GGG	PERNO HO.GALV.CAB.HEXAG. 5/8" D. X 12" L C/TUERCA	UN	156	3,6943531
5467100GGG	VARILLA DE ANCLAJE CON GUARDACABO FORJADO 5/8" DIAM. X 1.80 MT. LONG.	UN	2	16,9011766
5467101GGG	BARRA C/OJO AC.GALV.5/8 SAE 1020 240MM. P.VIENTO"	UN	233	20,8616969
5467401GGG	SOPORTE DE PASO 1 VIA AC.GALV. DE 365MM.LONG.B.T.	UN	10	7,7275
5467410GGG	PORTALINEA AC.GALV.VERT.BIF.P.AISL 10-35MM2 TP.CARRETE.	UN	150	8,5618236
5467430GGG	PORTALINEA AC.GALV.VERT.TRIF.P.AISL TP.CARRETE B.T.	UN	3	13,81325
5467452GGG	PORTALINEA AC.GALV.HORIZ.SIMPL.P.AISL 10-35MM2 CARRETE B.T.	UN	132	6,5185835
5467622GGG	CANALETA PROTEC.AC.GALV.P.CABLES SUB.POSTE 2M.LON.	UN	126	88,5591124
5467624GGG	CANALETA PROTECTORA DE AC.GALV. 2240MML P.VIENTO.	UN	711	19,9108965

Figura N° 3.2

a) Procedimientos para determinar el Cálculo de los Costos Unitarios de Suministro de Materiales

- Identificar las matriculas y descripción de los materiales a utilizar de acuerdo al tipo de montaje de subestación, red aérea o red subterránea que se va construir.
- Obtener del sistema de información el reporte de saldos y precios de costo actualizado y exportarlo a una hoja de cálculo.

- Identificar los costos unitarios actuales de los materiales a utilizar de acuerdo al tipo de montaje de subestación, red aérea o red subterránea que se va construir.
- De acuerdo a la experiencia obtenida determinaremos los precios de venta unitario de los materiales aplicándoles un margen de venta que variará entre 10 y 20 % del precio de venta según sea el tipo de material a utilizar.
- Posteriormente multiplicamos el precio de venta unitario obtenido por la cantidad de materiales que se va usar y obtenemos el precio parcial por tipo de material.
- Finalmente sumamos todos los precios parciales obtenidos y determinamos el precio de venta total de suministro de materiales de acuerdo al tipo de montaje de subestación, red aérea o red subterránea que se va construir.
- Para obtener los US\$/kVA de suministro de materiales de subestaciones, dividimos el precio de venta total de suministro de materiales entre la potencia de la subestación que se va construir.
- Para obtener los US\$/m de suministro de materiales de redes eléctricas, dividimos el precio de venta total de suministro de materiales entre la distancia en metros de la red eléctrica que se va construir.

3.1.2. Análisis para determinar los Costos Unitarios de Mano de Obra

Para el análisis de costos de mano de obra tendremos como base de cálculo el listado de partidas de **Horas – Hombre** de la empresa Tecsur (Ver ANEXO 12), en dicho listado figuran todas las partidas de los trabajos a ejecutar por cada tipo de montaje de subestación, red aérea o red subterránea que se va construir.

El valor de cada partida de Horas – Hombre está expresado en función a una variable denominada FTE (Factor de Trabajo Equivalente), dicha variable tiene un valor equivalente a S/. 13.5 (Trece y 5/100 nuevos soles) por unidad de FTE, que se transforma al final de los cálculos.

a) Procedimientos para determinar el Cálculo de los Costos Unitarios de Mano de Obra

- Identificar el tipo de montaje que se va construir.
- Identificar las partidas de Horas - Hombre que se van a ejecutar en dicha construcción y determinar los FTE (Factor de Trabajo Equivalente) correspondientes.
- Posteriormente multiplicamos por el numero de montajes que se van a realizar de acuerdo a cada partida de Horas – Hombre y determinamos la cantidad parcial de FTE por tipo de montaje.
- Finalmente sumamos y determinamos la cantidad total de FTE para realizar dicha construcción.
- Multiplicamos por su factor en soles (S/.) y obtenemos el costo total de mano de obra de acuerdo a las partidas de Horas - Hombre.
- De acuerdo a la experiencia obtenida determinamos los precios de venta de mano de obra aplicando un margen de utilidad entre 15 a 20 % con respecto al precio de costo obtenidos en el procedimiento anterior. Este será el precio de venta para el tipo de montaje que se va construir.

- Para obtener los US\$/kVA de mano de obra, dividimos el precio de venta final de mano de obra entre la potencia de la subestación que se va a construir.
- Para obtener los US\$/m de mano de obra de redes eléctricas, dividimos el precio de venta final de suministro de materiales entre la distancia en metros de la red eléctrica que se va a construir.

3.1.3. Análisis para determinar los Gastos Generales e Imprevistos

Para culminar nuestro análisis de costos de montaje, determinaremos el procedimiento para hallar los gastos generales y los imprevistos en los que se incurre cuando se desarrolla la construcción de un proyecto.

a) Determinación de Gastos Generales

En el análisis de costos de los diferentes tipos de montaje de subestaciones, redes aéreas o redes subterráneas debemos considerar también los gastos generales que comprende lo siguiente:

- Gastos por ingeniero residente y supervisión.
- Gastos de transporte de supervisión.
- Gastos administrativos (cartas fianzas, seguros, otros).

De acuerdo a la experiencia obtenida los gastos generales representan entre el 8 y 10 % del precio de costo total de suministro de materiales y precio de costo total de mano de obra. Dicho valor va a depender de la magnitud del trabajo, cuanto más grande sea la obra los gastos generales pueden representar un 8 %,

mientras que si se trata de un trabajo pequeño dichos gastos generales pueden representar hasta un 12 %, en general en promedio podemos decir que los gastos generales representan el 10 % del costo total de suministro de materiales y mano de obra.

b) Determinación de Imprevistos

En el análisis de los imprevistos se toma en cuenta lo siguiente:

- Gastos por replanteo en obra de acuerdo a las condiciones del terreno.
- Gastos por falta de suministros.
- Gastos por exceso de mano de obra, otros.

De acuerdo a la experiencia obtenida estos gastos son significativos y en muchos casos no se gasta todo lo considerado, pero debe tomarse en cuenta por que no sabemos en que momento se nos puede presentar una complicación. El valor a considerar por imprevistos varía entre el 3 y 5 % del costo total de suministro de materiales y mano de obra, el valor a elegir va depender el análisis global del trabajo (visitas de campo).

A continuación desarrollaremos el análisis de costos unitarios de los diferentes tipos de montajes propuestos en el capítulo I del presente informe de acuerdo a los procedimientos desarrollados.

Asimismo en el ANEXO 13 se detallan las principales partidas de montaje de subestaciones eléctricas, dicha información es obtenida del curso de liquidación de obras de distribución para subestaciones de la empresa Tecsur.

3.2. Cálculo de Costos para la Construcción de Subestaciones Eléctricas

De acuerdo a los procedimientos desarrollados en la parte inicial del presente capítulo ahora determinaremos los costos para la construcción de los siguientes tipos de Subestaciones:

3.2.1. Cálculo de Costos para la Construcción de una Subestación Aérea Monoposte en 22,9 kV con alimentación aérea. Norma de Distribución TI - 9 - 571

De acuerdo a los procedimientos desarrollados, los aplicaremos para hacer el cálculo de suministro de materiales, mano de obra, gastos generales e imprevistos de una **Subestación Aérea Monoposte de Alineamiento de 100 kVA en 22,9 kV de acuerdo a la Norma de Distribución TI – 9 - 571**. Obtendremos de esta manera los costos de construcción de dicha **SAM** y los mostramos a continuación:

**SUBESTACION AEREA MONOPOSTE EN 10KV Y 22,9 kV CON
ALIMENTACION AEREA NORMA DE DISTRIBUCIÓN TI - 9 - 571**

SUBESTACION AEREA MONOPOSTE ALINEAMIENTO DE 100KVA EN 22,9 kV

RESUMEN

T.C 3.3

	P. COSTO	MARG	P.VENTA S/.	P. VENTA US\$
TOTAL MATERIALES	11590.09	15.00%	13635.40	4131.94
TOTAL MANO DE OBRA	1725.03	20%	2156.29	653.42
SUB TOTAL	13315.12	15.68%	15791.69	4785.36
GASTOS GENERALES 10%	1331.51	0%	1331.51	403.49
IMPREVISTO 5%	665.76	0%	665.76	201.74
TOTAL	15312.39	13.92%	17788.96	5390.59

OBSERVACIÓN US\$/KVA = 53.91

NOTA: CONSIDERAMOS TIPO DE CAMBIO 3.3

COSTOS DE SUMINISTRO DE MATERIALES

SUBESTACION AEREA MONOPOSTE EN 10KV Y 22.9KV CON ALIMENTACION AEREA NORMA DE DISTRIBUCIÓN TI - 9 - 571

SUBESTACION AEREA MONOPOSTE ALINEAMIENTO DE 100KVA EN 22.9 kV

N°	MATRICULA	DESCRIPCION DEL MATERIAL	UN	CANT.	P. COSTO	PARCIAL	MRG	P. VENTA
1	5311546GGG	POSTE C.A. 13.00/400/180/375 L.A. 10-22.9 KV.	UN		866.54			
	5311666GGG	POSTE C.A. 15.00/400/210/435 L.A. 10-22.9 KV.	UN	1	1197.11	1197.11	15%	1408.37
2	5214491GGG	AISLADOR HIBRIDO TP. PIN PARA LINEAS 10 KV.	UN		111.91			
	5214496RAY	AISLADOR POLIMERICO TP.PIN P/LINEAS AEREAS 22 9KV.	UN	3	203.43	610.30	15%	718.00
	5214470GGG	AISLADOR PIN PORCELANA 56-2 C/ROSCA.34.9MMD. P.10KV.	UN		29.57			
	5214482GGG	AISLADOR PIN 56.3 C/ROSCA 34.9MMD.CORR.SEV.22 9 KV.	UN		48.40			
3	5462145GGG	SOPORTE PASANTE P/AISLADOR POLIM.TP.PIN 22 9 KV.	UN	3	7.11	21.32	15%	25.09
	5462140GGG	SOPORTE PASANTE AC.GAL.V.P.AISL.34 9MMD. 56.2 10KV.	UN		12.13			
	5462142GGG	SOPORTE PASANTE.AC.GO.P.AISL.PIN 34.9MMD.CL.56.2 22.9K	UN		40.11			
4	5212010GGG	AISLADOR SUSP.POLIMERICO P.REDES DISTRIB. 10KV.	UN		50.22			
	5211422KLI	AISLADOR SUSP.POLIMERICO P.REDES DISTRIB. 22 9KV.	UN		72.92			
	5211248GGG	AISLADOR SUSP.PORCEL.TP. BOLA CASQUILLO ANTICONTAMINACION 22.9KV.	UN		89.95			
5	5443610GGG	ROTULA OJAL LARGA HO.G.C/AGUJ.17.5MMD.ESF.MIN.70KN.	UN		12.65			
6	5442216GGG	HORQUILLA-BOLA PARALELA AC.HO.70KN.ESFUERZO MINMO.	UN		9.17			
7	5324442GGG	CRUCETA C.A.Z/2.0/500 -215MMD. MONTAJE A POSTE.	UN		51.03			
	5324454GGG	CRUCETA C.A.Z/2.0/500 -245MMD. MONTAJE A POSTE.	UN	1	51.46	51.46	15%	60.55
	5324668GGG	CRUCETA C.A. Z/2 4/600-275MMD MON.POSTE 22.9KV	UN					
	5324656GGG	CRUCETA C.A.Z/2 4/600-245MMD MONT. POSTE 22.9 KV.	UN					
8	5321248GGG	CRUCETA ASIMETRICA C.A. ZA/1.5/0.90/250 KG 235MMD DNC-133	UN		46.90			
	5321260GGG	CRUCETA ASIMETRICA CONCR.ARM.ZA/1.5/0.9/250-265MMD.	UN		61.65			
	5321270GGG	CRUCETA ASIM.C.A. ZA/1.8/1.2/250-265MMD MONT.22.9KV.	UN	1	67.15	67.15	15%	79.00
9	5466606GGG	PLANCHA DE CU.C/AGUJERO DE 20 MMD.P.LINEA TIERRA.	UN	3	2.87	8.61	15%	10.13
10	5021303IND	CONDUCTOR CABLEADO TW 750V UNIP.AMARI. 1X 35MM2.	M	40	5.19	207.52	15%	244.14
11	5134557GGG	CINTA SCOTCH 2210 MASTIC 4 X3MT.P.PROTEC.CORROSION."	RO	0.35	61.64	21.58	15%	25.38
12	5411132GGG	CONECTOR DERIV.COMPR.TP. G" CU.16-25-35/CU.16-25-35MM2."	UN	3	5.67	17.02	15%	20.03
13	5411164GGG	CONECTOR DERIV.COMPR.TP.H BIMET.AA.35-70/AA.35-CU.16-35MM2.	UN		1.41			
14	5463110GGG	VARILLA ROSCADA AC.GAL.V. 16MMD. X 250MML. L.AEREAS.	UN		4.20			
15	5463116GGG	VARILLA ROSCADA AC.GAL.V. 16MMD. X 400MML. L.AEREAS.	UN	2	5.84	11.69	15%	13.75
16	5463620GGG	OJAL ROSCADO AC.GAL.V. DE 5/8PULG.D. X80MML. P.L.A.	UN		3.71			
17	5461237GGG	ARANDELA CUADR.PLAN.AC.G.75X75X4.5MM-AGUJ.21MMD.	UN		1.59			
18	6193441GGG	FUSIBLE SECC.UNIP. AEREO 100A 150KV BIL 10 KV 12KA	UN		205.35			
	6195752GGG	FUSIBLE SECC.UNIP.AEREO 100A.150KV.BIL.22.9KV. SEVERA	UN	3	264.21	792.62	15%	932.50
19	5329810GGG	BOVEDA CONCR.C/TAPA P.ELECTRODO DE PUESTA A TIERRA.	UN	1	26.28	26.28	15%	30.91
20	2143107GGG	SAL P/POZO.PUESTA A TIERRA ECOGEL 8 KG.	CJ	1	38.98	38.98	15%	45.86

N°	MATRICULA	DESCRIPCION DEL MATERIAL	UN	CANT.	P. COSTO	PARCIAL	MRG	P. VENTA
21	6986108GGG	CONECTOR BR.P.ELECTRODO 5/8 PUESTA A TIERRA."	UN	2	2.48	4.96	15%	5.84
22	5017001GGG	ELECTRODO COPPERWELD 16MMDX2.40ML. P.PUESTA A TIERRA	UN	1	22.21	22.21	15%	26.13
23	5011566GGG	CONDUCTOR CABLEADO DESN.CU.DURO 19HIL. 70MM2.	M	24	9.14	219.39	15%	258.10
24	5441620GGG	ESLABON DOBLE TIPO 8 CON PASADOR DE AC.GO. P/AISL	UN		7.29			
25	5824110ABB	TRANSFORMADOR POT. TRIF. 10/0.23KV CONVENC. 50KVA.	UN		5538.67			
	5824118ABB	TRANSFORMADOR POT. TRIF. 10/0.23KV CONVENC. 100KVA.	UN		5489.64			
	5831178ABB	TRANSFORMADOR POT. TRIF. CONV.22 9/0 23KV 50KVA.	UN		5524.93			
	5831182ABB	TRANSFORMADOR POT. TRIF. CONV.22 9/0 23KV 100KVA.	UN	1	7607.75	7607.75	15%	8950.30
26	6951118GGG	SOPORTE METAL.P.PLATAFORMA DE SS.EE. AEREA 250KVA	UN	1	218.10	218.10	15%	256.58
27	5288124GGG	CINTA AISLANTE DE ALGODON DE 19MM X33MM. SEÑAL.FASES	M	35	0.16	5.55	15%	6.52
28	1817114GGG	COBRE EN PLETINA 5MM ESP. X 50MM ANCHO 6M LONG.	M		34.87			
	1817117GGG	COBRE EN PLETINA 8MM ESP. X 60MM ANCHO 6M LONG.	M	0.25	63.78	15.95	15%	18.76
29	5112126GGG	CONECTOR TERMINAL A COMPRESION P.CABLE CU 35MM2.	UN	3	1.48	4.44	15%	5.22
30	5326210GGG	PLATAFORMA SOP.C.A.TRANSF. 50-250KVA 1100MM-320MMD.	UN	1	124.45	124.45	15%	146.41
	5326314GGG	PLATAFORMA SOP.C.A.TRANSF.400-630KVA 1150MM-350MMD.	UN		229.39			
31	6195760GGG	FUSIBLE DE EXPULSION 3A TIPO K" 10/22.9KV."	UN		5.67			
	6195762GGG	FUSIBLE DE EXPULSION 6A TIPO K" 10/22.9KV. "	UN		6.13			
	6195764GGG	FUSIBLE DE EXPULSION 10A TIPO K" 10/22.9KV."	UN	3	6.81	20.44	15%	24.05
	6195766GGG	FUSIBLE DE EXPULSION 15A TIPO K" 10/22.9KV."	UN		6.45			
32	5329416GGG	BLOQUE C.A. DE 1.60M P. PROTEC. CONTRA IMPACTO A ESTRUCTURAS. M.T.	UN	2	137.61	275.21	15%	323.78
TOTAL S/.						11590.09	15.00%	13635.40

3.2.2. Cálculo de Costos para la Construcción de una Subestación Aérea Biposte en 22,9 kV con alimentación aérea. Norma de Distribución TI - 9 - 535

De acuerdo a los procedimientos desarrollados, los aplicaremos para hacer el cálculo de suministro de materiales, mano de obra, gastos generales e imprevistos de una **Subestación Aérea Biposte de 400 kVA en 22,9 kV de acuerdo a la Norma de Distribución TI – 9 – 535**. Obtendremos de esta manera los costos de construcción de dicha **SAB** y los mostramos a continuación:

SUBESTACION AEREA BIPOSTE EN 10 Y 22,9 kV
CON ALIMENTACION AEREA Y CONDUCTOR DESNUDO NORMA DE DISTRIBUCION TI - 9 - 535

SUBESTACION AEREA BIPOSTE FIN DE LINEA DE 400KVA EN 22,9 kV

RESUMEN

T.C 3.3

	P. COSTO	MRG	P.VENTA S/.	P. VENTA US\$
TOTAL MATERIALES	31704.29	15.00%	37299.17	11302.78
TOTAL MANO DE OBRA	2261.385	20%	2826.73	856.59
SUB TOTAL	33965.68	15.35%	40125.90	12159.36
GASTOS GENERALES 10%	3396.57	0%	3396.57	1029.26
IMPREVISTOS 5%	1698.28	0%	1698.28	514.63
TOTAL	39060.53	13.62%	45220.75	13703.26

OBSERVACION: US\$/KVA = 34.26

NOTA: CONSIDERAMOS TIPO DE CAMBIO 3.3

COSTOS DE SUMINISTRO DE MATERIALES**SUBESTACION AEREA BIPOSTE EN 10 Y 22,9 kV****CON ALIMENTACION AEREA Y CONDUCTOR DESNUDO NORMA DE DISTRIBUCION TI - 9 - 535****SUBESTACION AEREA BIPOSTE FIN DE LINEA DE 400KVA EN 22,9 kV**

Nº	MATRICULA	DESCRIPCION	UN	CANT.	P. COSTO	PARCIAL	MRG	P. VENTA
1	5311464GGG	POSTE C.A. 11 5/400/180/353 L.A. 10-22.9 KV	UN	2	621.20			
	5311546GGG	POSTE C.A. 13.00/400/180/375 L.A. 10-22.9 KV.	UN	2	866.54	1733.08	15%	2038.92
2	5214491GGG	AISLADOR HIBRIDO TP. PIN PARA LINEAS 10 KV.	UN	6	111.91			
	5214496GGG	AISLADOR POLIMERICO TP.PIN P/LINEAS AEREAS 22.9KV.	UN	6	203.43	1220.60	15%	1436.00
	5214470GGG	AISLADOR PIN PORCELANA 56-2 C/ROSC.34.9MMD. P.10KV.	UN	6	29.57			
	5214482GGG	AISLADOR PIN 56.3 C/ROSCA 34.9MMD.CORR.SEV.22.9 KV.	UN	6	48.40			
3	5462145GGG	SOPORTE PASANTE P/AISLADOR POLIM.TP.PIN 22.9 KV.	UN	6	7.11	42.65	15%	50.18
	5462140GGG	SOPORTE PASANTE AC.GALV.P.AISL.34.9MMD. 56.2 10KV.	UN	6	12.13			
	5462142GGG	SOPORTE PASANTE.AC.GO.P.AISL.PIN 34.9MMD.CL.56.2 22.9K	UN	6	40.11			
4	5212010GGG	AISLADOR SUSP.POLIMERICO P.REDES DISTRIB. 10KV.	UN	3	50.22			
	5211422KLI	AISLADOR SUSP.POLIMERICO P.REDES DISTRIB. 22.9KV.	UN	3	72.92	218.76	15%	257.36
	5211248GGG	AISLADOR SUSP.PORCEL.TP. BOLA CASQUILLO ANTICONTAMINACION 22.9KV.	UN	3	89.95			
5	5443610GGG	ROTULA OJAL LARGA HO.G.C/AGUJ.17.5MMD.ESF.MIN.70KN.	UN	3	12.65			
6	5442216GGG	HORQUILLA-BOLA PARALELA AC.HO.70KN.ESFUERZO MINMO.	UN	3	9.17			
7	5324442GGG	CRUCETA C.A.Z/2.0/500 -215MMD. MONTAJE A POSTE.	UN	2	51.03			
	5324454GGG	CRUCETA C.A.Z/2.0/500 -245MMD. MONTAJE A POSTE.	UN	2	51.46	102.93	15%	121.09
	5324668GGG	CRUCETA C.A. Z/2 4/600-275MMD MON.POSTE 22.9KV	UN	2	0.00			
	5324656GGG	CRUCETA C.A.Z/2 4/600-245MMD MONT. POSTE 22.9 KV.	UN	2	0.00			
8	5323588GGG	PALOMILLA DOBLE C.A. P. S.A.B. 2300MMLX290MMD	UN	1	74.15	74.15	15%	87.24
9	5326314GGG	PLATAFORMA SOP.C.A.TRANSF.400-630KVA 1150MM-350MMD.	UN	2	229.39	458.77	15%	539.73
10	5466606GGG	PLANCHA DE CU.C/AGUJERO DE 20 MMD.P.LINEA TIERRA.	UN	6	2.87	17.22	15%	20.26
11	5021303IND	CONDUCTOR CABLEADO TW 750V UNIP.AMARI. 1X 35MM2.	M.	60	5.19	311.27	15%	366.21
12	5134557GGG	CINTA SCOTCH 2210 MASTIC 4 X3MT.P.PROTEC.CORROSION."	RO	0.45	61.64	27.74	15%	32.63
13	5411132GGG	CONECTOR DERIV.COMPR.TP. G' CU.16-25-35/CU.16-25-35MM2."	UN	3	5.67	17.02	15%	20.03
	5411164GGG	CONECTOR DERIV.COMPR.TP.H BIMET.AA.35-70/AA.35-CU.16-35MM2.	UN	3	1.41			
14	5463116GGG	VARILLA ROSCADA AC.GALV. 16MMD. X 400MML. L.AEREAS.	UN	2	5.84	11.69	15%	13.75
15	5463620GGG	OJAL ROSCADO AC.GALV. DE 5/8PULG.D. X80MML. P.L.A.	UN	3	3.71	11.12	15%	13.08
16	5461237GGG	ARANDELA CUADR.PLAN.AC.G.75X75X4.5MM-AGUJ.21MMD.	UN	9	1.59	14.28	15%	16.79
17	6193441GGG	FUSIBLE SECC.UNIP. AEREO 100A 150KV BIL 10 KV 12KA	UN	3	205.35			
	6195752GGG	FUSIBLE SECC.UNIP.AEREO 100A.150KV.BIL22.9KV. SEVERA	UN	3	264.21	792.62	15%	932.50
18	5329810GGG	BOVEDA CONCR.C/TAPA P.ELECTRODO DE PUESTA A TIERRA.	JG	1	26.28	26.28	15%	30.91
19	2143107GGG	SAL P/POZO.PUESTA A TIERRA ECOGEL 8 KG.	CJ	1	38.98	38.98	15%	45.86
20	6986108GGG	CONECTOR BR.P.ELECTRODO 5/8 PUESTA A TIERRA."	UN	2	2.48	4.96	15%	5.84

N°	MATRICULA	DESCRIPCION	UN	CANT.	P. COSTO	PARCIAL	MRG	P. VENTA
21	5017001GGG	ELECTRODO COPPERWELD 16MMDX2.40ML. P.PUESTA A TIERRA	UN	1	22.21	22.21	15%	26.13
22	5011566GGG	CONDUCTOR CABLEADO DESN.CU.DURO 19HIL. 70MM2.	M.	24	9.14	219.39	15%	258.10
23	5441620GGG	ESLABON DOBLE TIPO 8 CON PASADOR DE AC.GO. P/AISL	UN	1	7.29			
24	5824142ABB	TRANSFORMADOR POT.TRIF.10/0.23KV CONVENC. 400KVA.	UN	1	15672.25			
	5831192GGG	TRANSFORMADOR POT. TRIF. CONV.22 9/0 23KV. 400KVA.	UN	1	26000.00	26000.00	15.0%	30588.24
25	5288124GGG	CINTA AISLANTE DE ALGODON DE 19MM X33MM. SEÑAL.FASES	M.	50	0.16	7.92	15%	9.32
26	5112126GGG	CONECTOR TERMINAL A COMPRESION P.CABLE CU 35MM2.	UN	3	1.48	4.44	15%	5.22
27	0911170GGG	PERNO HO.GALV.CAB.HEXAG. 5/16" X 1" P.C/TUERCA	UN	3	0.11	0.34	15%	0.40
28	0991112GGG	ARANDELA PLANA AC.GALV. PERNO 5/16."	UN	6	0.05	0.30	15%	0.35
29	1817118GGG	COBRE EN PLETINA 8MM ESP. X 80MM ANCHO 6M LONG.	M.	0.3	82.68	24.81	15%	29.18
	1817123GGG	COBRE EN PLETINA 10MM X 120MM X 6MT. LONG.	M.	0.3	0.00			
30	6195770GGG	FUSIBLE DE EXPULSION 30A TIPO K" 10/22.9KV."	UN	3	6.99			
	6195771GGG	FUSIBLE DE EXPULSION 40A. TIPO K" 10/22.9KV."	UN	3	8.52	25.55	15%	30.06
	6195766GGG	FUSIBLE DE EXPULSION 15A TIPO K" 10/22.9KV."	UN	3	6.45			
	6195768GGG	FUSIBLE DE EXPULSION 20A TIPO K" 10/22.9KV."	UN	3	6.41			
31	5329416GGG	BLOQUE C.A. DE 1.60M P. PROTEC. CONTRA IMPACTO A ESTRUCTURAS. M.T.	UN	2	137.61	275.21	15%	323.78
						TOTAL S/.	15.00%	37299.17

COSTOS DE MANO DE OBRA

SUBESTACION AEREA BIPOSTE EN 10 Y 22,9 kV

CON ALIMENTACION AEREA Y CONDUCTOR DESNUDO NORMA DE DISTRIBUCION TI - 9 - 535

SUBESTACION AEREA BIPOSTE FIN DE LINEA DE 400KVA EN 22,9 kV

PARTIDA	DESCRIPCION	FTE	CANTIDAD	PARCIAL	MRG	P. VENTA	
*090000	AISLADOR PIN MT EN PUNTA DE POSTE	0.90	2	1.80	20%	2.25	
*090010	AISLADOR PIN MT EN CRUCETA	0.60	4	2.40	20%	3.00	
*090050	AMARRAS PARA CONDUCTOR DE CU O AL	0.04	6	0.24	20%	0.30	
*090160	CRUCETA DE C.A. HASTA 2.4 m. O PALOMILLA PARA SAB	2.50	3	7.50	20%	9.38	
*090270	POSTE C.A.C. DE 13.00 m	16.00	2	32.00	20%	40.00	
*094925	CIMENTACION PARA POSTE 13,00 m (Incluye solera) TERRENO NORMAL	14.58	2	29.16	20%	36.45	
*090367	POZO DE TIERRA COMPLETO (ALTERNATIVO)	21.41	1	21.41	20%	26.76	
*090370	CABLEADO DE SISTEMA DE PUESTA A TIERRA	2.00	1	2.00	20%	2.50	
*090940	CONEXIONADO DE MEDIA TENSION PARA SE AEREA	11.00	1	11.00	20%	13.75	
*091005	FERRETERIA Y MONTAJE TRANSFORMADOR MAYOR DE 250 KVA	34.00	1	34.00	20%	42.50	
*091047	COLOCACION PARA TABLERO AEREO EN POSTE	3.00	1	3.00	20%	3.75	
*091085	BASE FUSIBLE SECCIONADOR UNIPOLAR	1.00	3	3.00	20%	3.75	
*090850	BLOQUE DE PROTECCION CONCRETO	10.00	2	20.00	20%	25.00	
				TOTAL FTE	167.51	20%	209.39
				TOTAL S/.	2261.385	20%	2826.73125

NOTA: EL VALOR DE FTE CONSIDERADO ES S/13.5 (TRECE Y 5/100 NUEVOS SOLES)

3.3. Cálculo de Costos para la Construcción de Redes Eléctricas

De acuerdo a los procedimientos desarrollados en la parte inicial del presente capítulo ahora determinaremos los costos para la construcción de los siguientes tipos de Redes Eléctricas:

3.3.1. Cálculo de Costos para la Construcción de Redes Aéreas

De acuerdo a la experiencia desarrollada, podemos ver que para construir redes aéreas se pueden instalar diferentes tipos de armados por donde se va hacer el tendido del conductor, para definir los tipos de armados a presupuestar se debe hacer de acuerdo a lo que especifica el proyecto aprobado por la empresa concesionaria, allí se determina el tipo de armado de acuerdo a la zona del proyecto, tipo de conductor que se va utilizar, tipo de estructuras que se van a montar, etc.

Los Cálculos de Costos de Redes Eléctricas no se pueden determinar a menos que ya se tenga un proyecto definitivo para ser construido, por lo tanto haré el cálculo de costos de todos los tipos de armados posibles más comunes utilizados en el tendido de redes aéreas para utilizarlos de acuerdo a la necesidad de cada proyecto en particular. A continuación mostramos los cálculos para armados en 22,9 kV.

Adicionalmente en el ANEXO 14 se detallan las principales partidas de montajes de redes aéreas, dicha información se obtiene del curso de liquidación de obras de distribución para redes aéreas de la empresa Tecsur.

ARMADO A-0 NORMA LI-7-205

ESTRUCTURA EN ALINEAMIENTO Y ANGULO FORMACION HORIZONTAL

RESUMEN

T.C 3.3

	P. COSTO	MARG	P. VENTA S/.	P. VENTA US\$
TOTAL MATERIALES	740.30	15.69%	878.09	266.09
TOTAL MANO DE OBRA	83.30	20.00%	104.12	31.55
SUB TOTAL	823.60	16.15%	982.21	297.64
GASTOS GENERALES 10%	82.36	0%	82.36	24.96
IMPREVISTO 5%	41.18	0%	41.18	12.48
TOTAL	947.14	14.34%	1105.75	335.08

NOTA: CONSIDERAMOS TIPO DE CAMBIO 3.3

COSTOS DE SUMINISTRO DE MATERIALES

ARMADO A-0 NORMA LI-7-205

ESTRUCTURA EN ALINEAMIENTO Y ANGULO FORMACION HORIZONTAL

Nº	MATRICULA	DESCRIPCION DEL MATERIAL	UN	CANT.	P. COSTO	PARCIAL	MARG	P. VENTA
1	5311464GGG	POSTE C.A. 11 5/400/180/353 L.A. 10-22.9 KV	UN	1	574.17	574.17	15%	675.50
	5311546GGG	POSTE C.A. 13.00/400/180/375 L.A. 10-22.9 KV.	UN	1	789.89			
2	5214450GGG	AISLADOR PIN PORCELANA 55-5 C/ROSC.25.4MMD. P.10KV.	UN	3	12.41			
	5214470GGG	AISLADOR PIN PORCELANA 56-2 C/ROSC.34.9MMD. P.10KV.	UN	3	26.85	80.55	18%	98.23
3	5462120GGG	SOPORTE PASANTE AC.G.25 4MMD.P.AISL.55.5. 2.3/10KV.	UN	3	11.47			
	5462140GGG	SOPORTE PASANTE AC.GALV.P.AISL.34 9MMD. 56.2 10KV.	UN	3	11.03	33.09	18%	40.36
4	5334122GGG	CRUCETA DE MADERA 4X5PULG.X5PIES CREOSOTADO O SIM.	UN	1	24.46	24.46	18%	29.83
5	5466608GGG	PLANCHA.PUESTA TIERRA.AL.STRUCT.LINEAS AEREAS.	UN	1	1.45	1.45	18%	1.77
6	5014356SUR	CONDUCTOR CABLEADO DESN.ALEAC.AL. 7HIL. 35MM2 C/GRASA MT	M	1.5	0.86	1.29	18%	1.57
7	5334540GGG	ANGULO AC.GALV.SAE1020 3/16" X1.1/2" X 1.1/2" L.AEREA	UN	1	12.47	12.47	18%	15.21
8	5467062GGG	PERNO HO.GALV.CAB.HEXAG. 5/8" D. X12" L. C/TUERCA	UN	1	3.54	3.54	18%	4.32
9	5461238GGG	ARANDELA CUADR.PLAN.AC.G.55X55X4.5MM-AGUJ.17.5MMD.	UN	4	0.58	2.32	18%	2.83
10	5461504GGG	ARANDELA CUADR.CURV.AC.GALV. 40X 40 X5MM-AGUJ.14MM.	UN	2	0.60	1.20	18%	1.46
11	5467060GGG	PERNO HO.GALV.CAB.HEXAG. 5/8" D. X10" L. C/TUERCA	UN	2	2.88	5.75	18%	7.02
TOTAL S/.						740.30	15.69%	878.09

COSTOS DE MANO DE OBRA

ARMADO A-0 NORMA LI-7-205

ESTRUCTURA EN ALINEAMIENTO Y ANGULO FORMACION HORIZONTAL

PARTIDA	DESCRIPCION	FTE	CANTIDAD	PARCIAL	MRG	P. VENTA	
*090010	AISLADOR PIN MT EN CRUCETA	0.60	3.00	1.80	20%	2.25	
*090050	AMARRAS PARA CONDUCTOR DE CU O AL	0.04	3.00	0.12	20%	0.15	
*090060	DIAGONAL PARA CRUCETA DE MADERA O FIERRO	0.65	1.00	0.65	20%	0.81	
*090065	ABRAZADERA PARA PERFIL DE ESTRUCTURA MT	0.60	1.00	0.60	20%	0.75	
*099090	ROTULACIÓN CON LETRERO EN CELDAS,SAB O POSTES MT	1.00	1.00	1.00	20%	1.25	
*090191	CRUCETA O MENSULA DE MADERA O FIERRO	1.60	1.00	1.60	20%	2.00	
*090372	CABLEADO P/ CORTOCIRCUITAR	0.40	1.00	0.40	20%	0.50	
				TOTAL FTE	6.17	20%	7.71
				TOTAL S/.	83.30	20%	104.12

NOTA: EL VALOR DE FTE CONSIDERADO ES S/13.5 (TRECE Y 5/100 NUEVOS SOLES)

ARMADO AV-1 NORMA LI-9-210

ESTRUCTURA DE ALINEAMIENTO TIPO PIN-FORMACION TRIANGULAR-22,9 kV

RESUMEN

T.C 3.3

	P. COSTO	MRG	P.VENTA S/.	P. VENTA US\$
TOTAL MATERIALES	1585.03	16.39%	1895.66	574.44
TOTAL MANO DE OBRA	109.62	20.00%	137.03	41.52
SUB TOTAL	1694.65	16.63%	2032.69	615.97
GASTOS GENERALES 10%	169.46	0%	169.46	51.35
IMPREVISTO 5%	84.73	0%	84.73	25.68
TOTAL	1948.85	14.78%	2286.89	693.00

NOTA: CONSIDERAMOS TIPO DE CAMBIO 3.3

COSTOS DE SUMINISTRO DE MATERIALES**ARMADO AV-1 NORMA LI-9-210****ESTRUCTURA DE ALINEAMIENTO TIPO PIN-FORMACION TRIANGULAR-22,9 kV**

N°	MATRICULA	DESCRIPCION DEL MATERIAL	UN	CANT.	P. COSTO	PARCIAL	MARG	P. VENTA
1	5311464GGG	POSTE C.A. 11 5/400/180/353 L.A. 10-22.9 KV	UN	1	621.20			
	5311546GGG	POSTE C.A. 13.00/400/180/375 L.A. 10-22.9 KV.	UN	1	866.54	866.54	15%	1019.46
2	5214496RAY	AISLADOR POLIMERICO TP.PIN P/LINEAS AEREAS 22 9KV.	UN	3	203.43			
	5214612GGG	AISLADOR PORCELANA TP.PIN 22,9KV. ANSI 56-4, 686MM L.FUGA	UN	3	84.41	253.23	18%	308.81
3	5462246GGG	SOPORTE LATERAL. (PUNTA DE POSTE) AISLADOR.POLIMERICO.PIN 22.9 KV.	UN	1	4.13			
	5462240GGG	SOPORTE LATERAL AC.GALV.34 9MMD.P.AISL.56.2 10KV.	UN	1	11.93	11.93	18%	14.55
4	5462145GGG	SOPORTE PASANTE P/AISLADOR POLIM.TP.PIN 22 9 KV.	UN	2	7.11			
	5462142GGG	SOPORTE PASANTE.AC.GO.P.AISL.PIN 34.9MMD.CL.56.2 22.9K	UN	2	40.11	80.22	18%	97.83
5	5466606GGG	PLANCHA DE CU.C/AGUJERO DE 20 MMD.P.LINEA TIERRA.	UN	3	2.87	8.61	18%	10.50
6	5324442GGG	CRUCETA C.A.Z/2.0/500 -215MMD. MONTAJE A POSTE.	UN	1	51.03			
	5324454GGG	CRUCETA C.A.Z/2.0/500 -245MMD. MONTAJE A POSTE.	UN	1	51.46	51.46	18%	62.76
7	5411164GGG	CONECTOR DERIV.COMPR.TP.H BIMET.AA.35-70/AA.35-CU.16-35MM2.	UN	1	1.41	1.41	18%	1.72
8	5011355IND	CONDUCTOR CABLEADO DESN.CU.DURO 7HIL. 35MM2.	M	24	4.74	113.80	18%	138.78
9	5461237GGG	ARANDELA CUADR.PLAN.AC.G.75X75X4.5MM-AGUJ.21MMD.	UN	2	1.59	3.17	18%	3.87
10	5419109GGG	AMARRE SIMPLE ALUMINIO BLANDO EC 4AWG 900MM.M.T.	UN	3	1.29	3.88	18%	4.73
11	5134557GGG	CINTA SCOTCH 2210 MASTIC 4 X3MT.P.PROTEC.CORROSION."	UN	3	61.64	184.93	18%	225.52
12	5463116GGG	VARILLA ROSCADA AC.GALV. 16MMD. X 400MML. L.AEREAS.	UN	1	5.84	5.84	18%	7.13
TOTAL S/.						1585.03	16.39%	1895.66

COSTOS DE MANO DE OBRA

ARMADO AV-1 NORMA LI-9-210

ESTRUCTURA DE ALINEAMIENTO TIPO PIN-FORMACION TRIANGULAR-22,9 kV

PARTIDA	DESCRIPCION	FTE	CANTIDAD	PARCIAL	MARG	P. VENTA
*090000	AISLADOR PIN MT EN PUNTA DE POSTE	0.90	1.00	0.90	20%	1.13
*090010	AISLADOR PIN MT EN CRUCETA	0.60	2.00	1.20	20%	1.50
*090050	AMARRAS PARA CONDUCTOR DE CU O AL	0.04	3.00	0.12	20%	0.15
*099090	ROTULACIÓN CON LETRERO EN CELDAS,SAB O POSTES MT	1.00	3.00	3.00	20%	3.75
*090372	CABLEADO P/ CORTOCIRCUITAR	0.40	1.00	0.40	20%	0.50
*090160	CRUCETA DE C.A. H/2.40m	2.50	1.00	2.50	20%	3.13
			TOTAL FTE	8.12	20%	10.15
			TOTAL S/.	109.62	20%	137.03

NOTA: EL VALOR DE FTE CONSIDERADO ES S/13.5 (TRECE Y 5/100 NUEVOS SOLES)

ARMADO AV-3 NORMA LI-9-212

ESTRUCTURA DE ANGULO TIPO PIN EN FORMACION VERTICAL -22,9 kV

RESUMEN

T.C 3.3

	P. COSTO	MRG	P.VENTA S/.	P. VENTA US\$
TOTAL MATERIALES	1462.59	16.25%	1746.34	529.20
TOTAL MANO DE OBRA	111.65	20.00%	139.56	42.29
SUB TOTAL	1574.23	16.53%	1885.90	571.48
GASTOS GENERALES 10%	157.42	0%	157.42	47.70
IMPREVISTO 5%	78.71	0%	78.71	23.85
TOTAL	1810.37	14.69%	2122.03	643.04

NOTA: CONSIDERAMOS TIPO DE CAMBIO 3.3

COSTOS DE SUMINISTRO DE MATERIALES

ARMADO AV-3 NORMA LI-9-212

ESTRUCTURA DE ANGULO TIPO PIN EN FORMACION VERTICAL -22,9 kV

Nº	MATRICULA	DESCRIPCION DEL MATERIAL	UN	CANT.	P. COSTO	PARCIAL	MRG	P. VENTA	
1	5311666GGG	POSTE C.A. 15.00/400/210/435 L.A. 10-22.9 KV.	UN	1	1197.11				
	5311546GGG	POSTE C.A. 13.00/400/180/375 L.A. 10-22.9 KV.	UN	1	866.54	866.54	15%	1019.46	
2	5214612GGG	AISLADOR PORCELANA TP.PIN 22,9KV. ANSI 56-4, 686MM L.FUGA	UN	3	84.41	253.23	18%	308.81	
	5214470GGG	AISLADOR PIN PORCELANA 56-2 C/ROSC.34.9MMD. P.10KV.	UN	3	29.57				
3	5462140GGG	SOPORTE PASANTE AC.GALV.P.AISL.34 9MMD. 56.2 10KV.	UN	3	12.13				
	5462142GGG	SOPORTE PASANTE.AC.GO.P.AISL.PIN 34.9MMD.CL.56.2 22.9K	UN	3	40.11	120.33	18%	146.75	
4	5322142GGG	MENSULA C.A. M/0.60/250 DE 215MMD MONTAJE POSTE.	UN	3	21.58				
	5322204GGG	MENSULA C.A.M/0.75/250-245 MMD MONT.POSTE 22.9 KV	UN	3	19.20	57.59	18%	70.23	
5	5134557GGG	CINTA SCOTCH 2210 MASTIC 4 X3MT.P.PROTEC.CORROSION."	RO	0.05	61.64	3.08	18%	3.76	
6	5461536GGG	ARANDELA CUADR.CURV.AC.GALV. 3 X3" X3/16" -11/16" DIAM."	UN	6	1.13	6.81	18%	8.30	
7	5463116GGG	VARILLA ROSCADA AC.GALV. 16MMD. X 400MML. L.AEREAS.	UN	3	5.84	17.53	18%	21.38	
8	5411202GGG	CONECTOR TP.PERNO PARTIDO DERIV.BARRA/CAB.2AWG	UN	1	0.00	0.00	18%	0.00	
9	5011355IND	CONDUCTOR CABLEADO DESN.CU.DURO 7HIL. 35MM2.	UN	24	4.74	113.80	18%	138.78	
10	5329136GGG	PERILLA DE CONCRETO C/ESPIGA 38.1MMD PARA POSTE 180MMD	UN	1	7.25	7.25	18%	8.84	
	5329142GGG	PERILLA DE CONCRETO C/ESPIGA 38.1MMD PARA POSTE 210MMD	UN	1					
11	5419109GGG	AMARRE SIMPLE ALUMINIO BLANDO EC 4AWG 900MM.M.T.	UN	3	1.29	3.88	18%	4.73	
12	6941394GGG	ABRAZADERA P/RETENIDA 10X127.5MM 4 CUERPOS. ACCES.	UN	1	12.55	12.55	18%	15.30	
						TOTAL S/.	1462.59	16.25%	1746.34

COSTOS DE MANO DE OBRA

ARMADO AV-3 NORMA LI-9-212

ESTRUCTURA DE ANGULO TIPO PIN EN FORMACION VERTICAL -22,9 kV

PARTIDA	DESCRIPCION	FTE	CANTIDAD	PARCIAL	MRG	P. VENTA	
*090010	AISLADOR PIN MT EN CRUCETA	0.60	3.00	1.80	20%	2.25	
*090050	AMARRAS PARA CONDUCTOR DE CU O AL	0.04	3.00	0.12	20%	0.15	
*090170	MENSULA DE C.A HASTA 1.2 m	1.65	3.00	4.95	20%	6.19	
*099090	ROTULACIÓN CON LETRERO EN CELDAS,SAB O POSTES MT	1.00	1.00	1.00	20%	1.25	
*090372	CABLEADO P/ CORTOCIRCUITAR	0.40	1.00	0.40	20%	0.50	
				TOTAL FTE	8.27	20%	10.34
				TOTAL S/.	111.65	20%	139.56

NOTA: EL VALOR DE FTE CONSIDERADO ES S/13.5 (TRECE Y 5/100 NUEVOS SOLES)

ARMADO AV-5 NORMA LI-9-215

ESTRUCTURA DE ALINEAMIENTO TIPO SUSPENSION SIMPLE TERNA - 22,9 kV

RESUMEN

T.C 3.3

	P. COSTO	MARG	P.VENTA S/.	P. VENTA US\$
TOTAL MATERIALES	1323.08	16.29%	1580.63	478.98
TOTAL MANO DE OBRA	138.38	20.00%	172.97	52.41
SUB TOTAL	1461.45	16.66%	1753.60	531.39
GASTOS GENERALES 10%	146.15	0%	146.15	44.29
IMPREVISTO 5%	73.07	0%	73.07	22.14
TOTAL	1680.67	14.81%	1972.82	597.82

NOTA: CONSIDERAMOS TIPO DE CAMBIO 3.3

COSTOS DE SUMINISTRO DE MATERIALES

ARMADO AV-5 NORMA LL-9-215

ESTRUCTURA DE ALINEAMIENTO TIPO SUSPENSION SIMPLE TERNA - 22,9 kV

Nº	MATRICULA	DESCRIPCION DEL MATERIAL	UN	CANT.	P. COSTO	PARCIAL	MVG	P. VENTA
1	5311544GGG	POSTE C.A. 13.00/300/180/375 L.A. 10-22.9 KV.	UN	1	763.93	763.93	15%	898.74
	5311666GGG	POSTE C.A. 15.00/400/210/435 L.A. 10-22.9 KV.	UN	1	1197.11			
2	5211422KLI	AISLADOR SUSP.POLIMERICO P.REDES DISTRIB. 22 9KV.	UN	3	72.92			
	5211245GGG	AISLADOR SUSPENSION PORCELANA CLASE ANSI 52-3. LINEA FUGA.430MM	UN	6	43.16	258.96	18%	315.80
3	5322142GGG	MENSULA C.A. M/0.60/250 DE 215MMD MONTAJE POSTE.	UN	2	21.58			
	5322204GGG	MENSULA C.A.M/0.75/250-245 MMD MONT.POSTE 22.9 KV	UN	1	19.20	19.20	18%	23.41
4	5441620GGG	ESLABON DOBLE TIPO 8 CON PASADOR DE AC.GO. P/AISL	UN	3	7.29	21.87	18%	26.67
5	5464142GGG	PERNO CON OJAL ABIERTO AC.GAL. 5/8"X180MML.C/ARAND.FIJA- MOVIL,TCA.	UN	3	6.23	18.70	18%	22.80
6	5442216GGG	HOROUILLA-BOLA PARALELA AC.HO.70KN.ESFUERZO MINMO.	UN	3	9.17	27.51	18%	33.55
7	5443420GGG	ROTULA OJAL CORTA HO.G.C/AGUJ.17.5MMD.ESF.MIN. 70KN.	UN	3	12.37	37.12	18%	45.27
8	5466606GGG	PLANCHA DE CU.C/AGUJERO DE 20 MMD.P.LINEA TIERRA.	UN	3	2.87	8.61	18%	10.50
9	5411164GGG	CONECTOR DERIV.COMPR.TP.H BIMET.AA.35-70/AA.35-CU.16-35MM2.	UN	1	1.41	1.41	18%	1.72
10	5134557GGG	CINTA SCOTCH 2210 MASTIC 4 X3MT.P.PROTEC.CORROSION."	RO	0.1	61.64	6.16	18%	7.52
11	5021303IND	CONDUCTOR CABLEADO TW 750V UNIP.AMARI. 1X 35MM2.	M	19	5.19	98.57	18%	120.21
12	5463116GGG	VARILLA ROSCADA AC.GALV. 16MMD. X 400MML. L.AEREAS.	UN	3	5.84	17.53	18%	21.38
13	5461237GGG	ARANDELA CUADR.PLAN.AC.G.75X75X4.5MM-AGUJ.21MMD.	UN	3	1.59	4.76	18%	5.80
14	5461536GGG	ARANDELA CUADR.CURV.AC.GALV. 3 X3" X3/16" -11/16" DIAM."	UN	6	1.13	6.81	18%	8.30
15	5329136GGG	PERILLA DE CONCRETO C/ESPIGA 38.1MMD P/POSTE 180MMD	UN	1	7.25	7.25	18%	8.84
16	5017001GGG	ELECTRODO COPPERWELD 16MMDX2.40ML. P.PUESTA A TIERRA	UN	1	22.21	22.21	18%	27.09
17	6986108GGG	CONECTOR BR.P.ELECTRODO 5/8 PUESTA A TIERRA."	UN	1	2.48	2.48	18%	3.03
TOTAL \$/.						1323.08	16.29%	1580.63

COSTOS DE MANO DE OBRA

ARMADO AV-5 NORMA LI-9-215

ESTRUCTURA DE ALINEAMIENTO TIPO SUSPENSION SIMPLE TERNA - 22,9 kV

PARTIDA	DESCRIPCION	FTE	CANTIDAD	PARCIAL	MRG	P. VENTA
*090030	CADENA 1 AISLADOR SUSPENSION MT	0.65	6.00	3.90	20%	4.88
*090170	MENSULA DE C.A HASTA 1.2 m	1.65	3.00	4.95	20%	6.19
*099090	ROTULACIÓN CON LETRERO EN CELDAS,SAB O POSTES MT	1.00	1.00	1.00	20%	1.25
*090372	CABLEADO P/ CORTOCIRCUITAR	0.40	1.00	0.40	20%	0.50
			TOTAL FTE	10.25	20%	12.81
			TOTAL S/.	138.38	20%	172.97

NOTA: EL VALOR DE FTE CONSIDERADO ES S/13.5 (TRECE Y 5/100 NUEVOS SOLES)

ARMADO AV-9 NORMA LI-9-220

ESTRUCTURA DE ALINEAMIENTO TIPO SUSPENSION DOBLE TERNA - 22,9 kV

RESUMEN

T.C 3.3

	P. COSTO	MRG	P.VENTA S/.	P. VENTA US\$
TOTAL MATERIALES	1958.53	16.86%	2355.57	713.81
TOTAL MANO DE OBRA	225.45	20.00%	281.81	85.40
SUB TOTAL	2183.98	17.19%	2637.38	799.21
GASTOS GENERALES 10%	218.40	0%	218.40	66.18
IMPREVISTO 5%	109.20	0%	109.20	33.09
TOTAL	2511.57	15.29%	2964.98	898.48

NOTA: CONSIDERAMOS TIPO DE CAMBIO 3.3

COSTOS DE SUMINISTRO DE MATERIALES**ARMADO AV-9 NORMA LI-9-220****ESTRUCTURA DE ALINEAMIENTO TIPO SUSPENSION DOBLE TERNA - 22,9 kV**

N°	MATRICULA	DESCRIPCION DEL MATERIAL	UN	CANT.	P. COSTO	PARCIAL	MRG	P. VENTA
1	5311544GGG	POSTE C.A. 13.00/300/180/375 L.A. 10-22.9 KV.	UN	1	763.93	763.93	15%	898.74
	5311666GGG	POSTE C.A. 15.00/400/210/435 L.A. 10-22.9 KV.	UN	1	1197.11			
2	5211422KLI	AISLADOR SUSP.POLIMERICO P.REDES DISTRIB. 22.9KV.	UN	6	72.92			
	5211245GGG	AISLADOR SUSPENSION PORCELANA CLASE ANSI 52-3. LINEA FUGA.430MM	UN	12	43.16	517.91	18%	631.60
3	5324654GGG	CRUCETA C.A.Z/2.4/600 -245MMD. MONTAJE A POSTE.	UN	2	91.31	182.61	18%	222.70
	5324666GGG	CRUCETA C.A.Z/2.4/600 -275MMD. MONTAJE A POSTE.	UN	1	59.58	59.58	18%	72.65
4	5441620GGG	ESLABON DOBLE TIPO 8 CON PASADOR DE AC.GO. P/AISL	UN	6	7.29	43.75	18%	53.35
5	5464142GGG	PERNO CON OJAL ABIERTO AC.GAL.5/8"X180MML.C/ARAND.FIJA- MOVIL,TCA.	UN	6	6.23	37.40	18%	45.60
6	5442216GGG	HORQUILLA-BOLA PARALELA AC.HO.70KN.ESFUERZO MINMO.	UN	6	9.17	55.02	18%	67.09
7	5443420GGG	ROTULA OJAL CORTA HO.G.C/AGUJ.17.5MMD.ESF.MIN. 70KN.	UN	6	12.37	74.24	18%	90.54
8	5466606GGG	PLANCHA DE CU.C/AGUJERO DE 20 MMD.P.LINEA TIERRA.	UN	6	2.87	17.22	18%	21.00
9	5411164GGG	CONECTOR DERIV.COMPR.TP.H BIMET.AA.35-70/AA.35-CU.16-35MM2.	UN	3	1.41	4.24	18%	5.17
10	5134557GGG	CINTA SCOTCH 2210 MASTIC 4 X3MT.P.PROTEC.CORROSION."	RO	0.2	61.64	12.33	18%	15.03
11	5021303IND	CONDUCTOR CABLEADO TW 750V UNIP.AMARI. 1X 35MM2.	M	24	5.19	124.51	18%	151.84
12	5463116GGG	VARILLA ROSCADA AC.GALV. 16MMD. X 400MML. L.AEREAS.	UN	3	5.84	17.53	18%	21.38
13	5461237GGG	ARANDELA CUADR.PLAN.AC.G.75X75X4.5MM-AGUJ.21MMD.	UN	6	1.59	9.52	18%	11.61
14	5461536GGG	ARANDELA CUADR.CURV.AC.GALV. 3 X3" X3/16" -11/16" DIAM."	UN	6	1.13	6.81	18%	8.30
15	5017001GGG	ELECTRODO COPPERWELD 16MMDX2.40ML. P.PUESTA A TIERRA	UN	1	22.21	22.21	18%	27.09
16	5329136GGG	PERILLA DE CONCRETO C/ESPIGA 38.1MMD P/POSTE 180MMD	UN	1	7.25	7.25	18%	8.84
17	6986108GGG	CONECTOR BR.P.ELECTRODO 5/8 PUESTA A TIERRA."	UN	1	2.48	2.48	18%	3.03
TOTAL S/.						1958.53	16.86%	2355.57

COSTOS DE MANO DE OBRA

ARMADO AV-9 NORMA LI-9-220

ESTRUCTURA DE ALINEAMIENTO TIPO SUSPENSION DOBLE TERNA - 22,9 kV

PARTIDA	DESCRIPCION	FTE	CANTIDAD	PARCIAL	MRG	P. VENTA
*090030	CADENA 1 AISLADOR SUSPENSION MT	0.65	12.00	7.80	20%	9.75
*090160	CRUCETA DE C.A. HASTA 2.4 m. O PALOMILLA PARA SAB	2.50	3.00	7.50	20%	9.38
*099090	ROTULACIÓN CON LETRERO EN CELDAS,SAB O POSTES MT	1.00	1.00	1.00	20%	1.25
*090372	CABLEADO P/ CORTOCIRCUITAR	0.40	1.00	0.40	20%	0.50
			TOTAL FTE	16.70	20%	20.88
			TOTAL S/.	225.45	20%	281.81

NOTA: EL VALOR DE FTE CONSIDERADO ES S/13.5 (TRECE Y 5/100 NUEVOS SOLES)

ARMADO AV-13 NORMA LI - 9 -240

ESTRUCTURA DE ANGULO EN FORMACION VERTICAL - 22,9 kV

RESUMEN

T.C 3.3

	P. COSTO	MRG	P.VENTA S/.	P. VENTA US\$
TOTAL MATERIALES	1298.41	16.20%	1549.43	469.52
TOTAL MANO DE OBRA	71.55	20%	89.44	27.10
SUB TOTAL	1369.96	16.41%	1638.87	496.63
GASTOS GENERALES 10%	137.00	0%	137.00	41.51
IMPREVISTO 5%	68.50	0%	68.50	20.76
TOTAL	1575.45	14.58%	1844.36	558.90

NOTA: CONSIDERAMOS TIPO DE CAMBIO 3.3

COSTOS DE SUMINISTRO DE MATERIALES

ARMADO AV-13 NORMA LI - 9 -240

ESTRUCTURA DE ANGULO EN FORMACION VERTICAL - 22,9 kV

Nº	MATRICULA	DESCRIPCION DEL MATERIAL	UN	CANT.	P. COSTO	PARCIAL	MRG	P. VENTA
1	5311546GGG	POSTE C.A. 13.00/400/180/375 L.A. 10-22.9 KV.	UN	1	789.89	789.89	15%	929.29
	5311666GGG	POSTE C.A. 15.00/400/210/435 L.A. 10-22.9 KV.	UN	1	1097.97			
2	5211422KLI	AISLADOR SUSP.POLIMERICO P.REDES DISTRIB. 22 9KV.	UN	3	65.97			
	5211245GGG	AISLADOR SUSPENSION PORCELANA CLASE ANSI 52-3. LINEA FUGA.430MM	UN	6	39.24	235.41	18%	287.09
3	5463112GGG	VARILLA ROSCADA AC.GALV. 16MMD. X 300MML. L.AEREAS.	UN	3	5.25	15.76	18%	19.22
4	5463620GGG	OJAL ROSCADO AC.GALV. DE 5/8PULG.D. X80MML. P.L.A.	UN	3	3.34	10.02	18%	12.22
5	5461536GGG	ARANDELA CUADR.CURV.AC.GALV. 3 X3" X3/16" -11/16" DIAM."	UN	6	1.09	6.54	18%	7.98
6	5466606GGG	PLANCHA DE CU.C/AGUJERO DE 20 MMD.P.LINEA TIERRA.	UN	3	2.79	8.38	18%	10.22
7	5442216GGG	HORQUILLA-BOLA PARALELA AC.HO.70KN.ESFUERZO MINMO.	UN	3	8.34	25.01	18%	30.50
8	5422120GGG	GRAPA DE ANGULO ALEAC.AL.P.COND.AA. 35-70-120 MM2.	UN	3	16.91	50.73	18%	61.87
9	5021303IND	CONDUCTOR CABLEADO TW 750V UNIP.AMARI. 1X 35MM2.	M	20	4.80	95.98	18%	117.05
10	6941394GGG	ABRAZADERA P/RETENIDA 10X127.5MM 4 CUERPOS. ACCES.	UN	3	12.55	37.65	18%	45.91
11	5463112GGG	VARILLA ROSCADA AC.GALV. 16MMD. X 300MML. L.AEREAS.	UN	3	5.25	15.76	18%	19.22
12	5329136GGG	PERILLA DE CONCRETO C/ESPIGA 38.1MMD P/POSTE 180MMD	UN	1	7.25	7.25	18%	8.84
TOTAL S/.						1298.41	16.20%	1549.43

COSTOS DE MANO DE OBRA

ARMADO AV-13 NORMA LI - 9 -240

ESTRUCTURA DE ANGULO EN FORMACION VERTICAL - 22,9 kV

PARTIDA	DESCRIPCION	FTE	CANTIDAD	PARCIAL	MRG	P. VENTA	
*090030	CADENA 1 AISLADOR SUSPENSION MT	0.65	6.00	3.90	20%	4.88	
*099090	ROTULACIÓN CON LETRERO EN CELDAS,SAB O POSTES MT	1.00	1.00	1.00	20%	1.25	
*090372	CABLEADO P/ CORTOCIRCUITAR	0.40	1.00	0.40	20%	0.50	
				TOTAL FTE	5.30	20%	6.63
				TOTAL S/.	71.55	20%	89.44

NOTA: EL VALOR DE FTE CONSIDERADO ES S/13.5 (TRECE Y 5/100 NUEVOS SOLES)

ARMADO A -15 NORMA LI- 7 -245

ESTRUCTURA DE ANGULO DOBLE TERNA - 22,9 kV

RESUMEN

T.C 3.3

	P. COSTO	MRG	P.VENTA S/.	P. VENTA US\$
TOTAL MATERIALES	4379.35	16.58%	5249.69	1590.81
TOTAL MANO DE OBRA	225.45	20%	281.81	85.40
SUB TOTAL	4604.80	16.75%	5531.50	1676.21
GASTOS GENERALES 10%	460.48	0%	460.48	139.54
IMPREVISTO 5%	230.24	0%	230.24	69.77
TOTAL	5295.52	14.89%	6222.22	1885.52

NOTA: CONSIDERAMOS TIPO DE CAMBIO 3.3

COSTOS DE SUMINISTRO DE MATERIALES**ARMADO AV-15 NORMA LI - 9 - 245****ESTRUCTURA DE ANGULO DOBLE TERNA - 22,9 kV**

N°	MATRICULA	DESCRIPCION DEL MATERIAL	UN	CANT.	P. COSTO	PARCIAL	MRG	P. VENTA	
1	5311546GGG	POSTE C.A. 13.00/400/180/375 L.A. 10-22.9 KV.	UN	1	866.54	866.54	15%	1019.46	
	5311666GGG	POSTE C.A. 15.00/400/210/435 L.A. 10-22.9 KV.	UN	1	1197.11	1197.11	15%	1408.37	
2	5212010GGG	AISLADOR SUSP.POLIMERICO P.REDES DISTRIB. 10KV.	UN	1	50.22	50.22	15%	59.08	
	5211245GGG	AISLADOR SUSPENSION PORCELANA CLASE ANSI 52-3. LINEA FUGA.430MM	UN	12	43.16	517.91	18%	631.60	
3	5324654GGG	CRUCETA C.A.Z/2.4/600 -245MMD. MONTAJE A POSTE.	UN	12	91.31	1095.68	18%	1336.19	
	5324656GGG	CRUCETA C.A.Z/2 4/600-245MMD MONT. POSTE 22.9 KV.	UN	2	0.00	0.00	18%	0.00	
	5324666GGG	CRUCETA C.A.Z/2.4/600 -275MMD. MONTAJE A POSTE.	UN	2	59.58	119.15	18%	145.31	
4	5441620GGG	ESLABON DOBLE TIPO 8 CON PASADOR DE AC.GO. P/AISL	UN	6	7.29	43.75	18%	53.35	
5	5463620GGG	OJAL ROSCADO AC.GALV. DE 5/8PULG.D. X80MML. P.L.A.	UN	12	3.71	44.47	18%	54.24	
6	5442216GGG	HORQUILLA-BOLA PARALELA AC.HO.70KN.ESFUERZO MINMO.	UN	6	9.17	55.02	18%	67.09	
7	5443420GGG	ROTULA OJAL CORTA HO.G.C/AGUJ.17.5MMD.ESF.MIN. 70KN.	UN	6	12.37	74.24	18%	90.54	
8	5466606GGG	PLANCHA DE CU.C/AGUJERO DE 20 MMD.P.LINEA TIERRA.	UN	6	2.87	17.22	18%	21.00	
9	5411164GGG	CONECTOR DERIV.COMPR.TP.H BIMET.AA.35-70/AA.35-CU.16-35MM2.	UN	3	1.41	4.24	18%	5.17	
10	5134557GGG	CINTA SCOTCH 2210 MASTIC 4 X3MT.P.PROTEC.CORROSION."	RO	0.2	61.64	12.33	18%	15.03	
11	5021303IND	CONDUCTOR CABLEADO TW 750V UNIP.AMARI. 1X 35MM2.	M	24	5.19	124.51	18%	151.84	
12	5463122GGG	VARILLA ROSCADA AC.GALV. 16MMD. X 550MML. L.AEREAS.	UN	3	7.30	21.91	18%	26.72	
13	5463110GGG	VARILLA ROSCADA AC.GALV. 16MMD. X 250MML. L.AEREAS.	UN	6	4.20	25.18	18%	30.70	
14	5461237GGG	ARANDELA CUADR.PLAN.AC.G.75X75X4.5MM-AGUJ.21MMD.	UN	12	1.59	19.03	18%	23.21	
15	5461536GGG	ARANDELA CUADR.CURV.AC.GALV. 3 X3" X3/16" -11/16" DIAM."	UN	6	1.13	6.81	18%	8.30	
16	5329136GGG	PERILLA DE CONCRETO C/ESPIGA 38.1MMD P/POSTE 180MMD	UN	1	7.25	7.25	18%	8.84	
	5329142GGG	PERILLA DE CONCRETO C/ESPIGA 38.1MMD P/POSTE 210MMD	UN	1	7.25	7.25	18%	8.84	
17	5017001GGG	ELECTRODO COPPERWELD 16MMDX2.40ML. P.PUESTA A TIERRA	UN	1	22.21	22.21	18%	27.09	
18	6986108GGG	CONECTOR BR.P.ELECTRODO 5/8 PUESTA A TIERRA."	UN	1	2.48	2.48	18%	3.03	
19	5154556GGG	CINTA AISLANTE GOMA EPR P.EMPALME A T.19MMX 9.14M.	RO	1	13.61	13.61	18%	16.59	
20	5411142GGG	CONECTOR DERIV.COMPR.TP G" CU.70/CU.70MM2.	UN	3	10.41	31.23	18%	38.09	
						TOTAL \$I.	4379.35	16.58%	5249.69

COSTOS DE MANO DE OBRA

ARMADO A -15 NORMA LI- 7-245

ESTRUCTURA DE ANGULO DOBLE TERNA - 22,9 kV

PARTIDA	DESCRIPCION	FTE	CANTIDAD	PARCIAL	MRG	P. VENTA	
*090030	CADENA 1 AISLADOR SUSPENSION MT	0.65	12.00	7.80	20%	9.75	
*090160	CRUCETA DE C.A. HASTA 2.4 m. O PALOMILLA PARA SAB	2.50	3.00	7.50	20%	9.38	
*099090	ROTULACIÓN CON LETRERO EN CELDAS,SAB O POSTES MT	1.00	1.00	1.00	20%	1.25	
*090372	CABLEADO P/ CORTOCIRCUITAR	0.40	1.00	0.40	20%	0.50	
				TOTAL FTE	16.70	20%	20.88
				TOTAL S/.	225.45	20%	281.81

NOTA: EL VALOR DE FTE CONSIDERADO ES S/13.5 (TRECE Y 5/100 NUEVOS SOLES)

ARMADO AV-17 NORMA LI - 9 - 250

ESTRUCTURA ANCLAJE EN FORMACION TRIANGULAR - 22,9 kV

RESUMEN

T.C 3.3

	P. COSTO	MRG	P.VENTA S/.	P. VENTA US\$
TOTAL MATERIALES	2701.55	17.06%	3257.27	987.05
TOTAL MANO DE OBRA	170.64	20.00%	213.30	64.64
SUB TOTAL	2872.19	17.24%	3470.57	1051.69
GASTOS GENERALES 10%	287.22	0%	287.22	87.04
IMPREVISTO 5%	143.61	0%	143.61	43.52
TOTAL	3303.02	15.34%	3901.40	1182.24

NOTA: CONSIDERAMOS TIPO DE CAMBIO 3.3

COSTOS DE SUMINISTRO DE MATERIALES**ARMADO AV-17 NORMA LI - 9 - 250****ESTRUCTURA ANCLAJE EN FORMACION TRIANGULAR - 22.9 kV**

Nº	MATRICULA	DESCRIPCION DEL MATERIAL	UN	CANT.	P. COSTO	PARCIAL	MRG	P. VENTA
1	5311546GGG	POSTE C.A. 13.00/400/180/375 L.A. 10-22.9 KV.	UN	1	866.54	866.54	15%	1019.46
	5311666GGG	POSTE C.A. 15.00/400/210/435 L.A. 10-22.9 KV.	UN	1	1197.11			
2	5463122GGG	VARILLA ROSCADA AC.GALV. 16MMD. X 550MML. L.AEREAS.	UN	4	7.30	29.22	18%	35.63
3	5461536GGG	ARANDELA CUADR.CURV.AC.GALV. 3 X3" X3/16" -11/16" DIAM."	UN	2	1.13	2.27	18%	2.77
4	5463620GGG	OJAL ROSCADO AC.GALV. DE 5/8PULG.D. X80MML. P.L.A.	UN	6	3.71	22.24	18%	27.12
5	5442216GGG	HORQUILLA-BOLA PARALELA AC.HO.70KN.ESFUERZO MINMO.	UN	6	9.17	55.02	18%	67.09
6	5214612GGG	AISLADOR PORCELANA TP.PIN 22,9KV. ANSI 56-4, 686MM L.FUGA	UN	12	84.41	1012.91	18%	1235.26
7	5443624GGG	ROTULA OJAL LARGA AC.GAL. AGUJERO 27MM,LARGO 254MM,133.45KN	UN	6	0.00	0.00	18%	0.00
8	5423232GGG	GRAPA ANCLAJE TP.PIST.AA.P.COND.AA. 70 MM2.	UN	6	17.54	105.25	18%	128.35
9	5324454GGG	CRUCETA C.A.Z/2.0/500 -245MMD. MONTAJE A POSTE.	UN	1	51.46	51.46	18%	62.76
10	5461237GGG	ARANDELA CUADR.PLAN.AC.G.75X75X4.5MM-AGUJ.21MMD.	UN	6	1.59	9.52	18%	11.61
11	5411164GGG	CONECTOR DERIV.COMPR.TP.H BIMET.AA.35-70/AA.35-CU.16-35MM2.	UN	1	1.41	1.41	18%	1.72
12	5021303IND	CONDUCTOR CABLEADO TW 750V UNIP.AMARI. 1X 35MM2.	M	24	5.19	124.51	18%	151.84
13	6941414GGG	ABRAZADERA P/RETENIDA AC.GALV. 2"X1/4" 200MM DIAM. ACCES.	UN	2	0.00	0.00	18%	0.00
14	5419109GGG	AMARRE SIMPLE ALUMINIO BLANDO EC 4AWG 900MM.M.T.	UN	1	1.29	1.29	18%	1.58
15	5462145GGG	SOPORTE PASANTE P/AISLADOR POLIM.TP.PIN 22 9 KV.	UN	1	7.11	7.11	18%	8.67
16	5211206GGG	AISLADOR SUSPENSION DE PORCELANA CLASE ANSI 52-3.	UN	12	34.40	412.81	18%	503.42
TOTAL \$/.						2701.55	17.06%	3257.27

COSTOS DE MANO DE OBRA

ARMADO AV-17 NORMA LI-9-250

ESTRUCTURA ANCLAJE EN FORMACION TRIANGULAR - 22,9 kV

PARTIDA	DESCRIPCION	FTE	CANTIDAD	PARCIAL	MRG	P. VENTA	
*090000	AISLADOR PIN MT EN PUNTA DE POSTE	0.90	1.00	0.90	20%	1.13	
*090030	CADENA 1 AISLADOR SUSPENSION MT	0.65	12.00	7.80	20%	9.75	
*090050	AMARRAS PARA CONDUCTOR DE CU O AL	0.04	1.00	0.04	20%	0.05	
*090160	CRUCETA DE C.A. HASTA 2.4 m. O PALOMILLA PARA SAB	2.50	1.00	2.50	20%	3.13	
*099090	ROTULACIÓN CON LETRERO EN CELDAS,SAB O POSTES MT	1.00	1.00	1.00	20%	1.25	
*090372	CABLEADO P/ CORTOCIRCUITAR	0.40	1.00	0.40	20%	0.50	
				TOTAL FTE	12.64	20%	15.80
				TOTAL S/.	170.64	20%	213.30

NOTA: EL VALOR DE FTE CONSIDERADO ES S/13.5 (TRECE Y 5/100 NUEVOS SOLES)

ARMADO A-21 NORMA LI - 7-255

ESTRUCTURA DE ALINEAMIENTO TIPO PIN - EN FORMA VERTICAL

RESUMEN

T.C 3.3

	P. COSTO	MRG	P. VENTA S/.	P. VENTA US\$
TOTAL MATERIALES	1865.05	16.76%	2240.46	678.93
TOTAL MANO DE OBRA	101.52	20%	126.90	38.45
SUB TOTAL	1966.57	16.93%	2367.36	717.38
GASTOS GENERALES 10%	196.66	0%	196.66	59.59
IMPREVISTO 5%	98.33	0%	98.33	29.80
TOTAL	2261.56	15.05%	2662.34	806.77

NOTA: CONSIDERAMOS TIPO DE CAMBIO 3.3

COSTOS DE SUMINISTRO DE MATERIALES**ARMADO AV-21 NORMA LI -9-255****ESTRUCTURA DE ALINEAMIENTO TIPO PIN - EN FORMA VERTICAL**

N°	MATRICULA	DESCRIPCION DEL MATERIAL	UN	CANT.	P. COSTO	PARCIAL	MRG	P. VENTA
1	5311666GGG	POSTE C.A. 15.00/400/210/435 L.A. 10-22.9 KV.	UN	1	1097.97			
	5311546GGG	POSTE C.A. 13.00/400/180/375 L.A. 10-22.9 KV.	UN	1	789.89	789.89	15%	929.29
2	5211422KLI	AISLADOR SUSP.POLIMERICO P.REDES DISTRIB. 22 9KV.	UN	6	65.97			
	5211245GGG	AISLADOR SUSPENSION PORCELANA CLASE ANSI 52-3. LINEA FUGA.430MM	UN	6	39.24	235.41	18%	287.09
3	5214491GGG	AISLADOR HIBRIDO TP. PIN PARA LINEAS 10 KV.	UN	3	101.75	305.24	18%	372.24
	5214470GGG	AISLADOR PIN PORCELANA 56-2 C/ROSC.34.9MMD. P. 10KV.	UN	3	26.85			
4	5462246GGG	SOPORTE LATERAL. (PUNTA DE POSTE) AISLADOR.POLIMERICO.PIN 22.9 KV.	UN	1	3.75	3.75	18%	4.57
	5462245GGG	SOPORTE LATERAL PARA AISLADOR HIBRIDO PIN 10KV.	UN	1	12.24			
5	5462129GGG	SOPORTE CURVO P.AISLADOR HIBRIDO TP.PIN 10KV.	UN	2	14.82	29.64	18%	36.15
	5462128GGG	SOPORTE CURVO AC.GALV.P.AISLADOR PIN 56-2 34 9MMD.	UN	2	15.78			
6	5441620GGG	ESLABON DOBLE TIPO 8 CON PASADOR DE AC.GO. P/AISL	UN	6	7.54	45.22	18%	55.15
7	5463620GGG	OJAL ROSCADO AC.GALV. DE 5/8PULG.D. X80MML. P.L.A.	UN	6	3.34	20.05	18%	24.45
8	5442216GGG	HOROUILLA-BOLA PARALELA AC.HO.70KN ESFUERZO MINMO.	UN	6	8.34	50.02	18%	60.99
9	5443420GGG	ROTULA OJAL CORTA HO.G.C/AGUJ.17.5MMD.ESF.MIN. 70KN.	UN	6	12.14	72.82	18%	88.80
10	5466606GGG	PLANCHA DE CU.C/AGUJERO DE 20 MMD.P.LINEA TIERRA.	UN	6	2.79	16.76	18%	20.44
11	5411164GGG	CONECTOR DERIV.COMPR.TP.H BIMET.AA.35-70/AA.35-CU.16-35MM2.	UN	1	1.28	1.28	18%	1.57
12	5134557GGG	CINTA SCOTCH 2210 MASTIC 4 X3MT.P.PROTEC.CORROSION."	RO	0.15	55.48	8.32	18%	10.15
13	5021303IND	CONDUCTOR CABLEADO TW 750V UNIP.AMARI. 1X 35MM2.	M	21	4.80	100.78	18%	122.91
14	5463112GGG	VARILLA ROSCADA AC.GALV. 16MMD. X 300MML. L.AEREAS.	UN	3	5.25	15.76	18%	19.22
15	5461536GGG	ARANDELA CUADR.CURV.AC.GALV. 3 X3" X3/16" -11/16" DIAM."	UN	6	1.09	6.54	18%	7.98
16	5017001GGG	ELECTRODO COPPERWELD 16MMDX2.40ML. P.PUESTA A TIERRA	UN	1	20.71	20.71	18%	25.26
17	6986108GGG	CONECTOR BR.P.ELECTRODO 5/8 PUESTA A TIERRA."	UN	1	2.51	2.51	18%	3.06
18	5154556GGG	CINTA AISLANTE GOMA EPR P.EMPALME A.T.19MMX 9.14M.	RO	1	12.35	12.35	18%	15.06
19	5411142GGG	CONECTOR DERIV.COMPR.TP G" CU.70/CU.70MM2.	UN	3	9.46	28.39	18%	34.62
20	5423232GGG	GRAPA ANCLAJE TP.PIST.AA.P.COND.AA. 70 MM2.	UN	6	15.97	95.83	18%	116.86
21	5419109GGG	AMARRE SIMPLE ALUMINIO BLANDO EC 4AWG 900MM.M.T.	UN	3	1.26	3.77	18%	4.60
TOTAL S/.						1865.05	16.76%	2240.46

COSTOS DE MANO DE OBRA

ARMADO A-21 NORMA LI- 7-255

ESTRUCTURA DE ALINEAMIENTO TIPO PIN - EN FORMA VERTICAL

PARTIDA	DESCRIPCION	FTE	CANTIDAD	PARCIAL	MRG	P. VENTA	
*090000	AISLADOR PIN MT EN PUNTA DE POSTE	0.90	1.00	0.90	20%	1.13	
*090010	AISLADOR PIN MT EN CRUCETA	0.60	2.00	1.20	20%	1.50	
*090030	CADENA I AISLADOR SUSPENSION MT	0.65	6.00	3.90	20%	4.88	
*090050	AMARRAS PARA CONDUCTOR DE CU O AL	0.04	3.00	0.12	20%	0.15	
*099090	ROTULACIÓN CON LETRERO EN CELDAS,SAB O POSTES MT	1.00	1.00	1.00	20%	1.25	
*090372	CABLEADO P/ CORTOCIRCUITAR	0.40	1.00	0.40	20%	0.50	
				TOTAL FTE	7.52	20%	9.40
				TOTAL S/.	101.52	20%	126.90

NOTA: EL VALOR DE FTE CONSIDERADO ES S/13.5 (TRECE Y 5/100 NUEVOS SOLES)

ARMADO AV-25 NORMA LI - 9 - 265

ESTRUCTURA DE ANCLAJE - ANGULO EN FORMA VERTICAL 22,9 kV

RESUMEN

T.C 3.3

	P. COSTO	MRG	P.VENTA S/.	P. VENTA US\$
TOTAL MATERIALES	1683.21	16.62%	2018.70	611.73
TOTAL MANO DE OBRA	124.20	20%	155.25	47.05
SUB TOTAL	1807.41	16.86%	2173.95	658.77
GASTOS GENERALES 10%	180.74	0%	180.74	54.77
IMPREVISTO 5%	90.37	0%	90.37	27.38
TOTAL	2078.52	14.99%	2445.06	740.93

NOTA: CONSIDERAMOS TIPO DE CAMBIO 3.3

COSTOS DE SUMINISTRO DE MATERIALES

ARMADO AV-25 NORMA LI - 9 - 265

ESTRUCTURA DE ANCLAJE - ANGULO EN FORMA VERTICAL 22,9 kV

Nº	MATRICULA	DESCRIPCION DEL MATERIAL	UN	CANT.	P. COSTO	PARCIAL	MRG	P. VENTA
1	5311666GGG	POSTE C.A. 15.00/400/210/435 L.A. 10-22.9 KV.	UN	1	1097.97			
	5311546GGG	POSTE C.A. 13.00/400/180/375 L.A. 10-22.9 KV.	UN	1	789.89	789.89	15%	929.29
2	5211422KLI	AISLADOR SUSP.POLIMERICO P.REDES DISTRIB. 22 9KV.	UN	6	65.97			
	5211245GGG	AISLADOR SUSPENSION PORCELANA CLASE ANSI 52-3. LINEA FUGA.430MM	UN	12	39.24	470.83	18%	574.18
3	5441620GGG	ESLABON DOBLE TIPO 8 CON PASADOR DE AC.GO. P/AISL	UN	6	7.54	45.22	18%	55.15
4	5463620GGG	OJAL ROSCADO AC.GALV. DE 5/8PULG.D. X80MML. P.L.A.	UN	6	3.34	20.05	18%	24.45
5	5442216GGG	HORQUILLA-BOLA PARALELA AC.HO.70KN.ESFUERZO MINMO.	UN	6	8.34	50.02	18%	60.99
6	5443420GGG	ROTULA OJAL CORTA HO.G.C/AGUJ.17.5MMD.ESF. MIN. 70KN.	UN	6	12.14	72.82	18%	88.80
7	5466606GGG	PLANCHA DE CU.C/AGUJERO DE 20 MMD.P.LINEA TIERRA.	UN	6	2.79	16.76	18%	20.44
8	5411164GGG	CONECTOR DERIV.COMPR.TP.H BIMET.AA.35-70/AA.35-CU.16-35MM2.	UN	3	1.28	3.85	18%	4.70
9	5134557GGG	CINTA SCOTCH 2210 MASTIC 4 X3MT.P.PROTEC.CORROSION."	RO	0.15	55.48	8.32	18%	10.15
10	5021303IND	CONDUCTOR CABLEADO TW 750V UNIP.AMARI. 1X 35MM2.	M	21	4.80	100.78	18%	122.91
11	5463112GGG	VARILLA ROSCADA AC.GALV. 16MMD. X 300MML. L.AEREA.	UN	6	5.25	31.53	18%	38.45
12	5461536GGG	ARANDELA CUADR.CURV.AC.GALV. 3 X3" X3/16" -11/16" DIAM."	UN	12	1.09	13.09	18%	15.96
13	5329136GGG	PERILLA DE CONCRETO C/ESPIGA 38.1MMD P/POSTE 180MMD	UN	1	7.25	7.25	18%	8.84
14	5017001GGG	ELECTRODO COPPERWELD 16MMDX2.40ML. P.PUESTA A TIERRA	UN	1	20.71	20.71	18%	25.26
15	6986108GGG	CONECTOR BR.P.ELECTRODO 5/8 PUESTA A TIERRA."	UN	1	2.51	2.51	18%	3.06
16	5154556GGG	CINTA AISLANTE GOMA EPR P.EMPALME A.T.19MMX 9.14M.	UN	1	12.35	12.35	18%	15.06
17	5423232GGG	GRAPA ANCLAJE TP.PIST.AA.P.COND.AA. 70 MM2.	UN	1	15.97	15.97	18%	19.48
18	5419109GGG	AMARRE SIMPLE ALUMINIO BLANDO EC 4AWG 900MM.M.T.	UN	1	1.26	1.26	18%	1.53
TOTAL S/.						1683.21	16.62%	2018.70

COSTOS DE MANO DE OBRA

ARMADO AV-25 NORMA LI - 9 - 265

ESTRUCTURA DE ANCLAJE - ANGULO EN FORMA VERTICAL 22,9 kV

PARTIDA	DESCRIPCION	FTE	CANTIDAD	PARCIAL	MRG	P. VENTA
*090030	CADENA 1 AISLADOR SUSPENSION MT	0.65	12.00	7.80	20%	9.75
*099090	ROTULACIÓN CON LETRERO EN CELDAS,SAB O POSTES MT	1.00	1.00	1.00	20%	1.25
*090372	CABLEADO P/ CORTOCIRCUITAR	0.40	1.00	0.40	20%	0.50
			TOTAL FTE	9.20	20%	11.50
			TOTAL S/.	124.20	20%	155.25

NOTA: EL VALOR DE FTE CONSIDERADO ES S/13.5 (TRECE Y 5/100 NUEVOS SOLES)

ARMADO AV-33 NORMA LI-9-274

ESTRUCTURA DE EXTREMO DE LINEA EN FORMA VERTICAL 22,9 kV

RESUMEN

T.C 3.3

	P. COSTO	MRG	P.VENTA S/.	P. VENTA US\$
TOTAL MATERIALES	1858.72	16.63%	2229.44	675.59
TOTAL MANO DE OBRA	433.22	20%	541.52	164.10
SUB TOTAL	2291.94	17.29%	2770.96	839.68
GASTOS GENERALES 10%	229.19	0%	229.19	69.45
IMPREVISTO 5%	114.60	0%	114.60	34.73
TOTAL	2635.73	15.38%	3114.75	943.86

NOTA: CONSIDERAMOS TIPO DE CAMBIO 3.3

COSTOS DE SUMINISTRO DE MATERIALES

ARMADO AV-33 NORMA LI-9-274

ESTRUCTURA DE EXTREMO DE LINEA EN FORMA VERTICAL 22.9 kV

Nº	MATRICULA	DESCRIPCION DEL MATERIAL	UN	CANT.	P. COSTO	PARCIAL	MRG	P. VENTA	
1	5311666GGG	POSTE C.A. 15.00/400/210/435 L.A. 10-22.9 KV.	UN	1	1197.11				
	5311546GGG	POSTE C.A. 13.00/400/180/375 L.A. 10-22.9 KV.	UN	1	866.54	866.54	15%	1019.46	
2	5211422KLI	AISLADOR SUSP.POLIMERICO P.REDES DISTRIB. 22 9KV.	UN	3	72.92				
	5211245GGG	AISLADOR SUSPENSION PORCELANA CLASE ANSI 52-3. LINEA FUGA.430MM	UN	6	43.16	258.96	18%	315.80	
3	5324454GGG	CRUCETA C.A.Z/2.0/500 -245MMD. MONTAJE A POSTE.	UN	1	51.46	51.46	18%	62.76	
	5321260GGG	CRUCETA ASIMETRICA CONCR.ARM.ZA/1.5/0.9/250-265MMD.	UN	1	61.65				
4	5214496GGG	AISLADOR POLIMERICO TP.PIN P/LINEAS AEREAS 22 9KV.	UN	2	203.43				
	5214612GGG	AISLADOR PORCELANA TP.PIN 22.9KV. ANSI 56-4, 686MM L.FUGA	UN	2	84.41	168.82	18%	205.88	
5	5462145GGG	SOPORTE FO.GALV.P.AISLADOR PIN POLIMERICO 22.9 KV	UN	2	7.11				
	5462140GGG	SOPORTE PAS ANTE AC.GALV.P.AISL.34 9MMD. 56.2 10KV.	UN	2	12.13	24.27	18%	29.60	
6	5441620GGG	ESLABON DOBLE TIPO 8 CON PASADOR DE AC.GO. P/AISL	UN	3	7.29	21.87	18%	26.67	
7	5463620GGG	OJAL ROSCADO AC.GALV. DE 5/8PULG.D. X80MML. P.L.A	UN	3	3.71	11.12	18%	13.56	
8	5442216GGG	HORQUILLA-BOLA PARALELA AC.HO.70KN.ESFUERZO MINMO.	UN	3	9.17	27.51	18%	33.55	
9	5443420GGG	ROTULA OJAL CORTA HO.G.C/AGUJ.17.5MMD.ESF.MIN. 70KN.	UN	3	12.37	37.12	18%	45.27	
10	5329136GGG	PERILLA DE CONCRETO C/ESPIGA 38.1MMD P/POSTE 180MMD	UN	1	7.25	7.25	18%	8.84	
11	5411164GGG	CONECTOR DERIV.COMPR.TP.H BIMET.AA.35-70/AA.35-CU.16-35MM2.	UN	3	1.41	4.24	18%	5.17	
12	5134557GGG	CINTA SCOTCH 2210 MASTIC 4 X3MT.P.PROTEC.CORROSION."	RO	0.2	61.64	12.33	18%	15.03	
13	5021303IND	CONDUCTOR CABLEADO TW 750V UNIP.AMARI. IX 35MM2.	M	27	5.19	140.07	18%	170.82	
14	5463122GGG	VARILLA ROSCADA AC.GALV. 16MMD. X 550MML. L.AEREAS.	UN	1	7.30	7.30	18%	8.91	
15	5463110GGG	VARILLA ROSCADA AC.GALV. 16MMD. X 250MML. L.AEREAS.	UN	3	4.20	12.59	18%	15.35	
16	5463124GGG	VARILLA ROSCADA AC.GALV. 16MMD. X 600MML. L.AEREAS.	UN	2	8.21	16.42	18%	20.02	
17	5461237GGG	ARANDELA CUADR.PLAN.AC.G.75X75X4.5MM-AGUJ.21MMD.	UN	6	1.59	9.52	18%	11.61	
18	5461536GGG	ARANDELA CUADR.CURV.AC.GALV. 3 X3" X3/16" -11/16" DIAM."	UN	8	1.13	9.07	18%	11.07	
19	5334104GGG	CRUCETA DE MADERA 4X4PULG.1.3PIES CREOSOTADO O SIM.	UN	1	6.99	6.99	18%	8.52	
20	1014214GGG	FLEJE AC. INOX. ANCHO 19MM.	RO	0.05	3.79	0.19	18%	0.23	
21	6947006GGG	ABRAZADERA AO.GO.P.FIJ.CABLE UNIP.N2XS Y 1X25MM2 36MMD.	UN	3	4.13	12.39	18%	15.11	
22	5334122GGG	CRUCETA DE MADERA 4X5PULG.X5PIES CREOSOTADO O SIM.	UN	1	26.91	26.91	18%	32.81	
23	1014309GGG	GRAPA (HEBILLA) AC. INOX. P.FLEJE 19MM ANCHO.	UN	1	0.91	0.91	18%	1.11	
24	5466606GGG	PLANCHA DE CU.C/AGUJERO DE 20 MMD.P.LINEA TIERRA.	UN	5	2.87	14.35	18%	17.50	
25	5017001GGG	ELECTRODO COPPER WELD 16MMDX2.40ML. P.PUESTA A TIERRA	UN	1	22.21	22.21	18%	27.09	
26	6986108GGG	CONECTOR BR.P.ELECTRODO 5/8 PUESTA A TIERRA."	UN	1	2.48	2.48	18%	3.03	
27	5154556GGG	CINTA AISLANTE GOMA EPR P.EMPALME A.T.19MMX 9.14M.	RO	1	13.61	13.61	18%	16.59	
28	5419109GGG	AMARRE SIMPLE ALUMINIO BLANDO EC 4AWG 900MM.M.T.	UN	2	1.29	2.58	18%	3.15	
29	5423232GGG	GRAPA ANCLAJE TP.PIST.AAP.COND.AA. 70 MM2.	UN	3	17.54	52.62	18%	64.17	
30	5411132GGG	CONECTOR DERIV.COMPR.TP. G" CU.16-25-35/CU.16-25-35MM2."	UN	3	5.67	17.02	18%	20.76	
						TOTAL \$/.	1858.72	16.63%	2229.44

COSTOS DE MANO DE OBRA

ARMADO AV-33 NORMA LI-9-274

ESTRUCTURA DE EXTREMO DE LINEA EN FORMA VERTICAL 22,9 kV

PARTIDA	DESCRIPCION	FTE	CANTIDAD	PARCIAL	MARG	P. VENTA	
*090030	CADENA 1 AISLADOR SUSPENSION MT	0.65	6.00	3.90	20%	4.88	
*090160	CRUCETA DE C.A. HASTA 2.4 m. O PALOMILLA PARA SAB	2.50	1.00	2.50	20%	3.13	
*090010	AISLADOR PIN MT EN CRUCETA	0.60	2.00	1.20	20%	1.50	
*090050	AMARRAS PARA CONDUCTOR DE CU O AL	0.04	2.00	0.08	20%	0.10	
*090370	CABLEADO DE SISTEMA DE PUESTA A TIERRA	2.00	1.00	2.00	20%	2.50	
*099090	ROTULACIÓN CON LETRERO EN CELDAS,SAB O POSTES MT	1.00	1.00	1.00	20%	1.25	
*090367	CABLEADO P/ CORTOCIRCUITAR	21.41	1.00	21.41	20%	26.76	
				TOTAL FTE	32.09	20%	40.11
				TOTAL S/.	433.22	20%	541.52

NOTA: EL VALOR DE FTE CONSIDERADO ES S/13.5 (TRECE Y 5/100 NUEVOS SOLES)

ARMADO AV-39 NORMA LI-9-292

ESTRUCTURA ESPECIAL PARA ALIMENTACION DE SS.EE AEREAS 22,9 kV

RESUMEN

T.C 3.3

	P. COSTO	MRG	P.VENTA S/.	P. VENTA US\$
TOTAL MATERIALES	1726.42	16.52%	2068.10	626.70
TOTAL MANO DE OBRA	101.52	20.00%	126.90	38.45
SUB TOTAL	1827.94	16.72%	2195.00	665.15
GASTOS GENERALES 10%	182.79	0%	182.79	55.39
IMPREVISTO 5%	91.40	0%	91.40	27.70
TOTAL	2102.13	14.87%	2469.19	748.24

NOTA: CONSIDERAMOS TIPO DE CAMBIO 3.3

COSTOS DE SUMINISTRO DE MATERIALES**ARMADO AV-39 NORMA LI-9-292****ESTRUCTURA ESPECIAL PARA ALIMENTACION DE SS.EE AEREAS 22,9 kV**

N°	MATRICULA	DESCRIPCION DEL MATERIAL	UN	CANT.	P. COSTO	PARCIAL	MRG	P. VENTA
1	5311546GGG	POSTE C.A. 13.00/400/180/375 L.A. 10-22.9 KV.	UN	1	866.54	866.54	15%	1019.46
	5311666GGG	POSTE C.A. 15.00/400/210/435 L.A. 10-22.9 KV.	UN	1	1197.11			
2	5211422KLI	AISLADOR SUSP.POLIMERICO P.REDES DISTRIB. 22 9KV.	UN	3	72.92			
	5211245GGG	AISLADOR SUSPENSION PORCELANA CLASE ANSI 52-3. LINEA FUGA.430MM	UN	6	43.16	258.96	18%	315.80
3	5214496GGG	AISLADOR POLIMERICO TP.PIN P/LINEAS AEREAS 22 9KV.	UN	3	203.43			
	5214612GGG	AISLADOR PORCELANA TP.PIN 22,9KV. ANSI 56-4, 686MM L.FUGA	UN	3	84.41	253.23	18%	308.81
4	5462246GGG	SOPORTE LATERAL. (PUNTA DE POSTE) AISLADOR.POLIMERICO.PIN 22.9 KV.	UN	1	4.13			
	5462240GGG	SOPORTE LATERAL AC.GALV.34 9MMD.P.AISL.56.2 10KV.	UN	1	11.93	11.93	18%	14.55
5	5462129GGG	SOPORTE FO.GALV. P. AISLADOR PIN POLIMERICO 22.9 KV.	UN	2	16.30			
	5462128GGG	SOPORTE CURVO AC.GALV.P.AISLADOR PIN 56-2 34 9MMD.	UN	2	17.36	34.72	18%	42.34
6	5441620GGG	ESLABON DOBLE TIPO 8 CON PASADOR DE AC.GO. P/AISL	UN	3	7.29	21.87	18%	26.67
7	5463620GGG	OJAL ROSCADO AC.GALV. DE 5/8PULG.D. X80MML. P.L.A.	UN	3	3.71	11.12	18%	13.56
8	5442216GGG	HORQUILLA-BOLA PARALELA AC.HO.70KN.ESFUERZO MINMO.	UN	3	9.17	27.51	18%	33.55
9	5443420GGG	ROTULA OJAL CORTA HO.G.C/AGUJ.17.5MMD.ESF.MIN. 70KN.	UN	3	12.37	37.12	18%	45.27
10	5466606GGG	PLANCHA DE CU.C/AGUJERO DE 20 MMD.P.LINEA TIERRA.	UN	6	2.87	17.22	18%	21.00
11	5411164GGG	CONECTOR DERIV.COMPR.TP.H BIMET.AA.35-70/AA.35-CU.16-35MM2.	UN	2	1.41	2.83	18%	3.45
12	5134557GGG	CINTA SCOTCH 2210 MASTIC 4 X3MT.P.PROTEC.CORROSION."	RO	0.15	61.64	9.25	18%	11.28
13	5021303IND	CONDUCTOR CABLEADO TW 750V UNIP.AMARI. IX 35MM2.	M	21	5.19	108.95	18%	132.86
14	5463110GGG	VARILLA ROSCADA AC.GALV. 16MMD. X 250MML. L.AEREAS.	UN	3	4.20	12.59	18%	15.35
15	5461536GGG	ARANDELA CUADR.CURV.AC.GALV. 3 X3" X3/16" -11/16" DIAM."	UN	8	1.13	9.07	18%	11.07
16	5017001GGG	ELECTRODO COPPERWELD 16MMDX2.40ML. P.PUESTA A TIERRA	UN	1	22.21	22.21	18%	27.09
17	6986108GGG	CONECTOR BR.P.ELECTRODO 5/8 PUESTA A TIERRA."	UN	1	2.48	2.48	18%	3.03
18	5423232GGG	GRAPA ANCLAJE TP.PIST.AA.P.COND.AA. 70 MM2.	UN	1	17.54	17.54	18%	21.39
19	5419109GGG	AMARRE SIMPLE ALUMINIO BLANDO EC 4AWG 900MM.M.T.	UN	1	1.29	1.29	18%	1.58
TOTAL \$/.						1726.42	16.52%	2068.10

COSTOS DE MANO DE OBRA

ARMADO AV-39 NORMA LI-9-292

ESTRUCTURA ESPECIAL PARA ALIMENTACION DE SS.EE AEREAS 22,9 kV

PARTIDA	DESCRIPCION	FTE	CANTIDAD	PARCIAL	MRG	P. VENTA
*090000	AISLADOR PIN MT EN PUNTA DE POSTE	0.90	1.00	0.90	20%	1.13
*090010	AISLADOR PIN MT EN CRUCETA	0.60	2.00	1.20	20%	1.50
*090030	CADENA 1 AISLADOR SUSPENSION MT	0.65	6.00	3.90	20%	4.88
*090050	AMARRAS PARA CONDUCTOR DE CU O AL	0.04	3.00	0.12	20%	0.15
*099090	ROTULACIÓN CON LETRERO EN CELDAS,SAB O POSTES MT	1.00	1.00	1.00	20%	1.25
*090372	CABLEADO P/ CORTOCIRCUITAR	0.40	1.00	0.40	20%	0.50
			TOTAL FTE	7.52	20%	9.40
			TOTAL S/.	101.52	20%	126.90

NOTA: EL VALOR DE FTE CONSIDERADO ES S/13.5 (TRECE Y 5/100 NUEVOS SOLES)

3.3.2. Cálculo de Costos para la Construcción de Redes Subterráneas

De acuerdo a la experiencia desarrollada, puedo dar a conocer que la tendencia en la construcción de redes subterráneas sobre todo en la zona de concesión de Luz del Sur y Edelnor es el uso de cable tipo N2XSY de 8.7/15 kV en redes de 10 kV y cable tipo N2XSY de 18/30 kV para redes de 22,9 kV que está reemplazando al cable NKY.

En este caso no se hace uso de armados para el tendido de la red subterránea por lo que solo mostraremos en ANEXO 15 un resumen de las principales partidas que intervienen en el cálculo de costos en construcciones de redes subterráneas, dicha información es obtenida del curso de liquidación de obras para redes subterráneas de la empresa Tecsur.

Con esta información es fácil determinar los costos de construcciones para cualquier proyecto en particular.

CONCLUSIONES

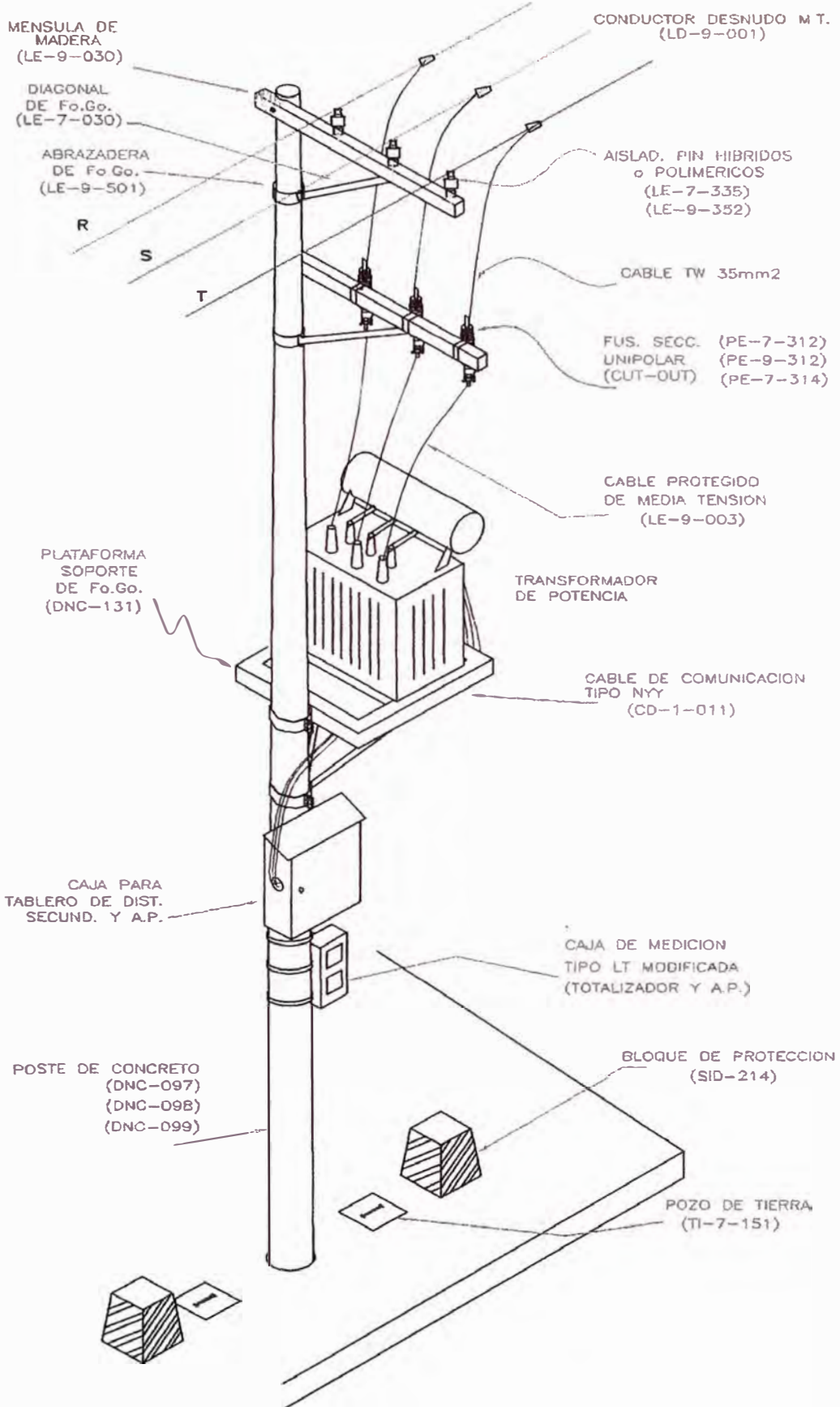
1. La metodología desarrollada es una herramienta confiable para determinar costos de construcciones de Subestaciones y Redes Eléctricas hasta un nivel de tensión de 22,9 kV y que nos va permitir obtener una utilidad que oscila entre el 14 y 16 % del precio de venta como se ha demostrado en los cálculos realizados.
2. La metodología desarrollada me ha permitido ganar varios concursos de precios para montajes de sistemas de utilización en media tensión para clientes terceros, por lo que considero darla a conocer para su aplicación.
3. De los costos de construcciones para el montaje de Subestaciones podemos afirmar que los costos de suministro de materiales representan entre el 75 % y 80 % del costo total de la construcción.

4. De los costos de construcciones para el montaje de Subestaciones podemos ver que los US\$/kVA en ambos casos son diferentes, por lo tanto no podemos tomar como referencia los costos de una Subestación de 100 kVA para presupuestar una Subestación de 400 kVA. Es necesario realizar los cálculos de costos de montaje para cada proyecto en particular.

5. De los costos de construcciones de los diferentes tipos de armados para montaje de Redes Aéreas podemos afirmar que los costos de suministro de materiales representan entre el 80 % y 85 % del costo total del montaje.

6. Los US\$/km de Red Aérea o Subterránea va ser variables dependiendo del tipo de conductor, tipo de armado, facilidades del terreno, etc. en donde se vaya a realizar el montaje, por lo tanto se efectuó el cálculo de costos de los tipos de armados para montaje de Redes Aéreas y se muestra las diferentes partidas que intervienen en el resto del cálculo para cualquier tipo de Red.

ANEXO 1
SUBESTACIONES AÉREAS MONOPOSTE

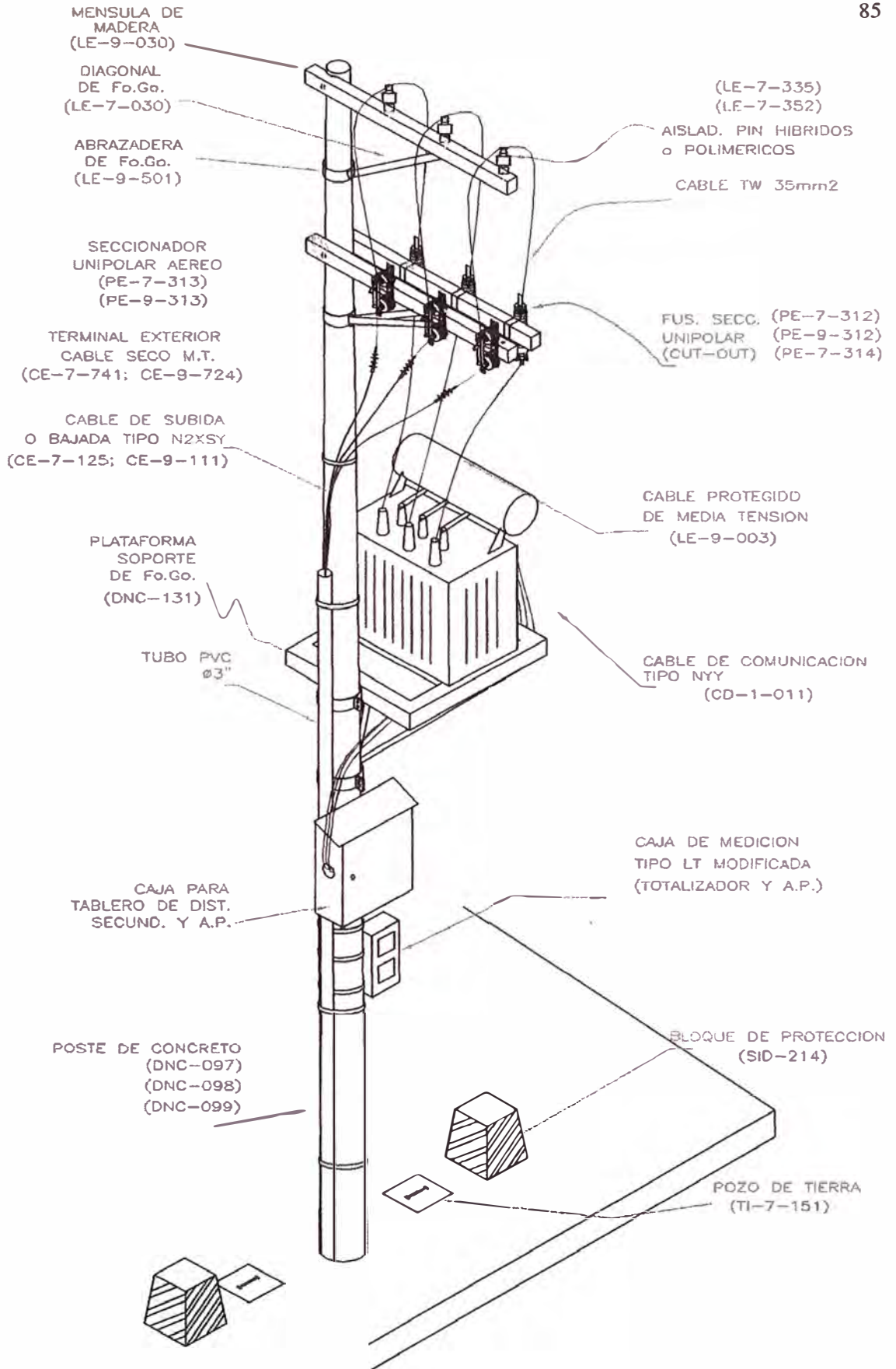


DISPOSICION 1 : ALIMENTACIÓN AÉREA: ALINEAMIENTO

CON CRUCETA DE MADERA Y SOPORTE DE FIERRO

SUBESTACION AEREA MONOPOSTE (SAM) DE 50 Y 100 KVA PARA 10 Y 22,9 kV

6			
5			
4			
3			
2			
0	FEBRERO-99	DICIEMBRE-04	Sademsq K.T.F.
	V. B. Rev.		



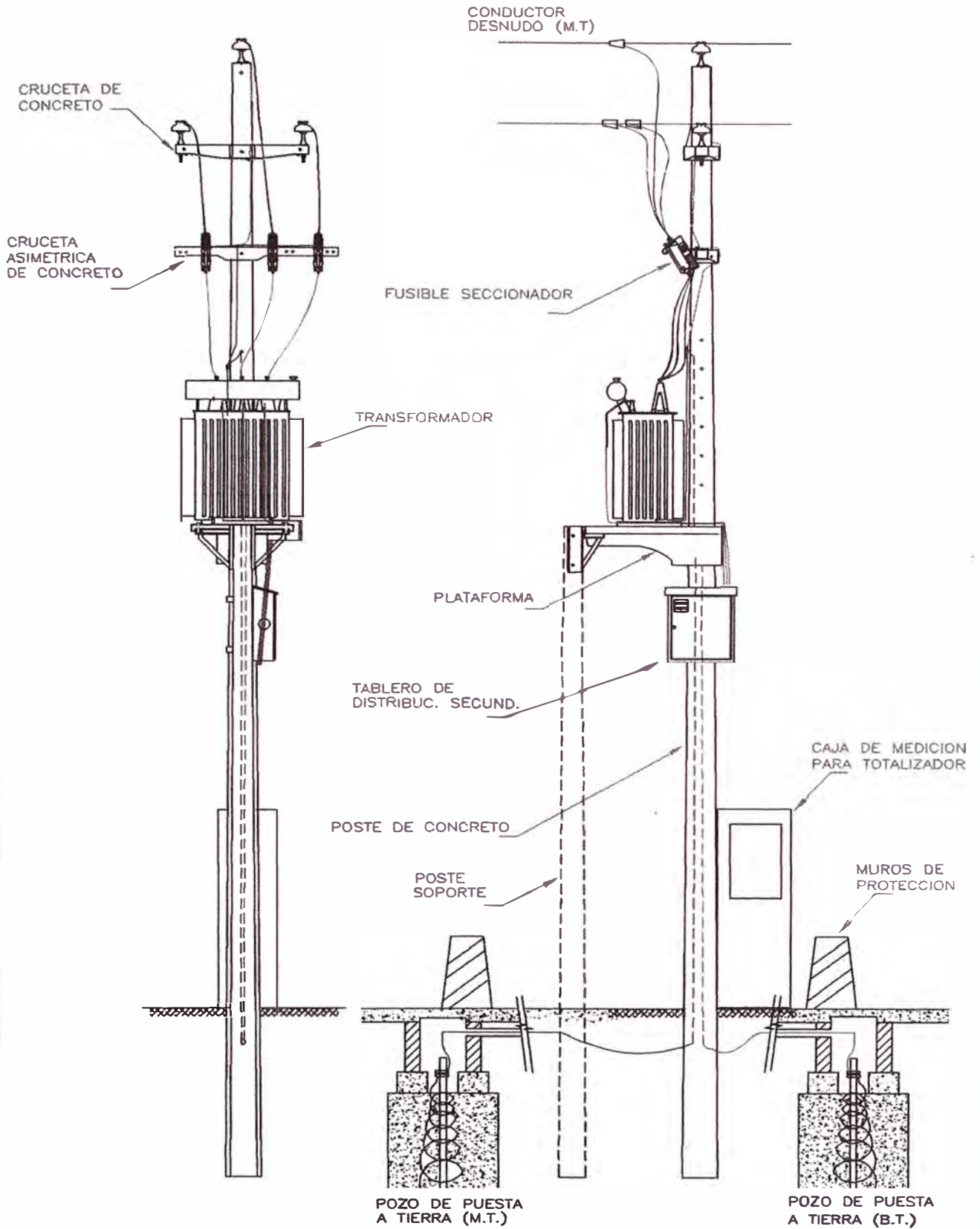
DISPOSICION 2 :
ALIMENTACIÓN SUBTERRÁNEA: DE DERIVACIÓN O EXTREMO DE LÍNEA

CON CRUCETA DE MADERA Y SOPORTE DE FIERRO

**SUBESTACION AEREA MONOPOSTE (SAM) DE 50 Y 100 KVA
 PARA 10 Y 22,9 kV**

Modifi:	0	DICIEMBRE-04	Sediensa K.T.F.
Fecha:	FEBRERO-99		
V. B. Rev.			





JUNIO-04

MAYO-04

DICIEMBRE-98

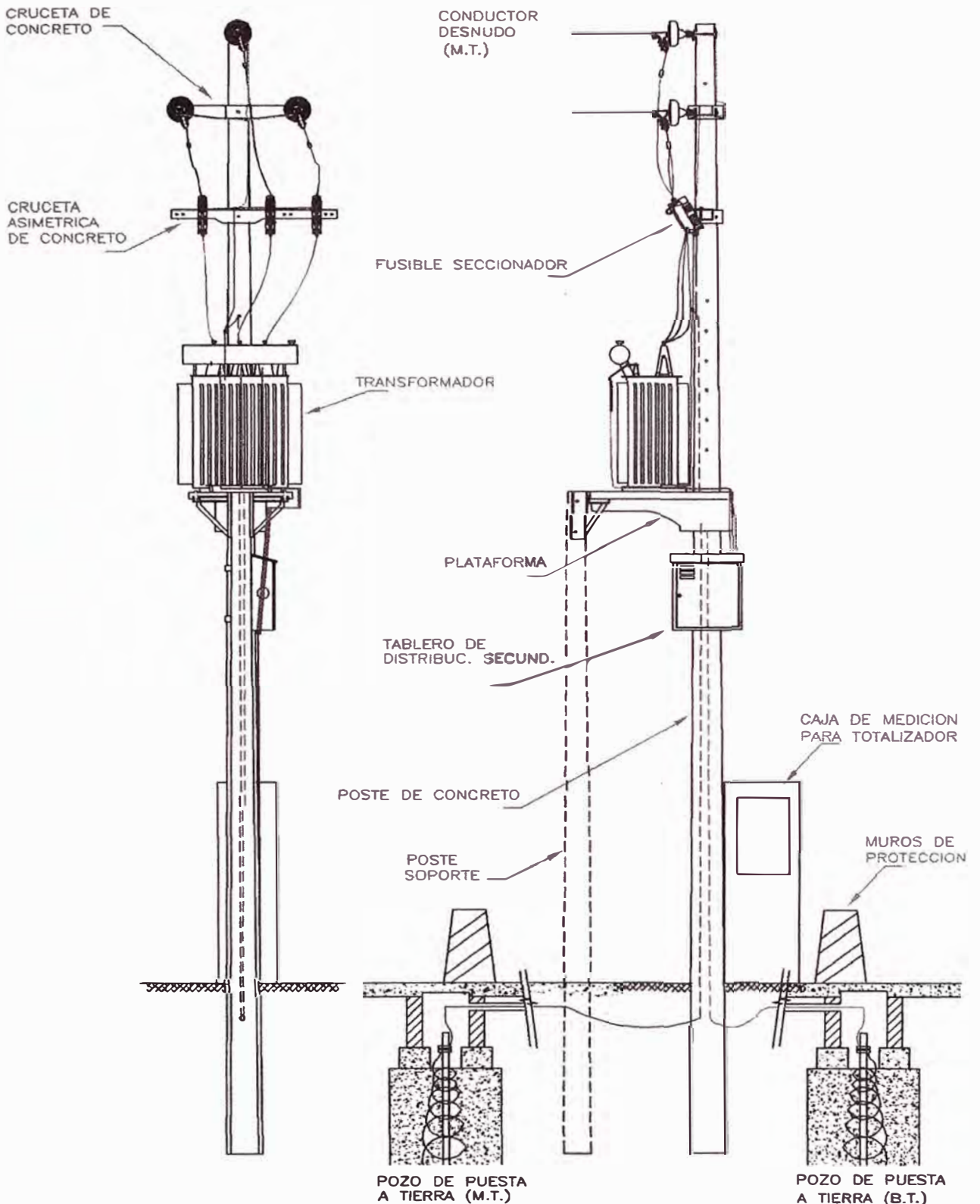
Modif. V. B. Rev. Fecha:

SUBESTACION AEREA MONOPOSTE (SAM) EN 10 Y 22.9 KV (ALIMENTACION AEREA - CABLE DESNUDO)

LUZ DEL SUR S.A.

NORMA DE DISTRIBUCION

TI-9-571



FIN DE LINEA

SUBESTACION AEREA MONOPOSTE (SAM) EN 10 Y 22.9 KV (ALIMENTACION AEREA - CABLE DESNUDO)

Modif. JUNIO-04
 Fecha: MAYO-04
 V. B. Rev. DICIEMBRE-98



LUZ DEL SUR S.A.

NORMA DE DISTRIBUCION

TI-9-571

SUBESTACIÓN AÉREA MONOPOSTE EN 10 Y 22,9 kV CON ALIMENTACIÓN AÉREA Y CONDUCTOR DESNUDO

N°	MATRICULA	DESCRIPCION DEL MATERIAL	UNIDAD	CANTIDAD	NORMA δ PLANO
1	5311546	POSTE DE C.A. 13.00/400/180/375 L.A. 10-22.9 KV	UN	1	DNC-098
	5311666	POSTE DE C.A. 15.00/400/210/435 L.A. 10-22.9 KV	UN	1	DNC-099
2	5214491	AISLADOR HIBRIDO TP. PIN PARA LINEAS DE 10 KV.	UN	3	LE-7-335
	5214496	AISLADOR POLIMERICO TP. PIN PARA LINEAS AEREAS DE 22,9KV.	UN	3	LE-9-352
3	5214470	AISLADOR PIN PORCELANA 56-2 C/ROSC.34.9MMD. P.10KV	UN	3	LE-7-315
	5214482	AISLADOR TIPO PIN 56.3 C/ROSCA 34.9 MMD P. 22.9 KV	UN	3	LE-9-315
4	5462145	SOPORTE FO. GALV. P. AISLADOR PIN POLIMERICO 22.9 KV.	UN	3	-
	5462140	SOPORTE PASANTE AC.GALV.P.AISL.34.9MMD. 56.2 10KV	UN	3	LE-7-601
	5462142	SOPORTE PASANTE AC. GALV.P.AISLADOR 34.9 MMD 56.2 22.9KV	UN	3	LE-9-601
5	5212010	AISLADOR SUSPENSION POLIMERICO P. REDES DE DISTRIB.10KV	UN	3	LE-7-338
	5211422	AISLADOR SUSP.POLIMERICO P.REDES DISTRIB. DE 22,9KV	UN	3	LE-9-328
	5211242	AISLADOR SUSP.PORCEL.TP.400MM. FUGA CLASE 52.3 10KV	UN	3	
	5211248	AISLADOR SUSPEN. TP. BOLA CASQUILLO (ANTICONTAMI.)22,9KV	un	6	LE-9-320
6	5443610	ROTULA OJAL LARGO HO.G.C/AGUJ.17.5MMD.ESF.MIN.70KN	UN	3	LE-7-657
7	5442216	HORQUILLA-BOLA PARALELA AC.HO.70KN.ESFUERZO MINMO.	UN	3	LE-7-651
8	5324442	CRUCETA DE C.A.Z/2.0/500 -215MMD. MONTAJE A POSTE.	UN	1	LE-7-016
	5324454	CRUCETA DE C.A.Z/2.0/500 -245MMD. MONTAJE A POSTE.	UN	1	
	5324644	CRUCETA C.A. Z/2.4/600-215 MMD MONT. POSTE 22.9 KV	UN	1	LE-9-016
	5324656	CRUCETA C.A. Z/2.4/600-245 MMD MONT.EN POSTE DE 22,9KV	UN	1	
9	5321248	CRUCETA ASIMETRICA CONCR.ARM.ZA/1.5/0.9/250-235MMD	UN	1	LE-7-017
	5321260	CRUCETA ASIMETRICA CONCR.ARM.ZA/1.5/0.9/250-265MMD	UN	1	
	5321268	CRUCETA ASIMETRICA C.A. ZA/1.8/1.2/250-235 MMD MON	UN	1	LE-9-017
	5321270	CRUCETA ASIMETRICA C.A. ZA/1.8/1.2/250-265 MMD MON	UN	1	
10	5466606	PLANCHA DE CU.C/AGUJERO DE 20 MMD.P.LINEA TIERRA.	UN	3	LE-7-540
11	5021303	CONDUCTOR CABLEADO TW 750V.UNIP.AMARI. 1X 35 MM2	M.	40	CE-1-202
12	5411164	CONECTOR DERIV.COMPR.TP.H.BIMET.AA.35-50/AA35-CU.16-35MM2	UN	2	LE-3-262
13	5134557	CINTA SCOTCH 2210 MASTIC 4"X3MT.P.PROTEC.CORROSION	RO	0.35	-
14	5411132	CONECTOR DERIV.COMPR.TP.""G""CU.16-35/CU.16-35MM2	UN	3	LE-3-265
15	5411164	CONECTOR DERIV.COMPR.TP.H BIMET.AA.70/CU.16-35MM2.	UN	3	LE-3-262
16	5463110	VARILLA ROSCADA AC.GALV. 16MMD. X 250MML. LAEREAS	UN	3	LE-7-505
17	5463116	VARILLA ROSCADA AC.GALV. 16MMD. X 400MML. LAEREAS	UN	2	
18	5463620	OJAL ROSCADO AC.GALV. 5/8" X 80MML	UN	3	LE-7-622
19	5461237	ARANDELA CUADR.PLANA AC.GALV.75x75x4,5mm-AGUJ.21.0MMD.	UN	3	-
	6193442	FUSIBLE SECC.UNIP. TP.INTEMP. 10KV. 100A	UN	3	PE-7-312
20	6195750	FUSIBLE SECC.UNIP.AEREO 22.9KV.100A.12KA.600MM MIN	UN	3	PE-9-312
	5329810	BOVEDA CONCR.C/TAPA P.ELECTRODO DE PUESTA A TIERRA	JG	2	DNC-145
22	2143107	SAL PARA POZO DE PUESTA A TIERRA (KIT 5 KILOS)	CJ	2	-
23	6986108	CONECTOR BR.P.ELECTRODO PUESTA A TIERRA *SID-ET-46	UN	4	-
24	5017001	ELECTRODO COPPERWELD P.PUESTA A TIERRA 16MMDX2.4M.	UN	2	LE-7-555
25	5011566	CONDUCTOR CABLEADO DESN.CU.DURO 19HIL. 70 MM2	M.	24	LD-9-010
26	5441620	ESLABON DOBLE CON PASADOR DE AC.GALV.P/AISLADOR POLIM.	UN	3	LE-9-623

**SUBESTACION AEREA MONOPOSTE (SAM) EN 10 Y 22.9 KV
(ALIMENTACION AEREA - CABLE DESNUDO)**



LUZ DEL SUR S.A.

NORMA DE DISTRIBUCION

TI-9-571

3 DE 4

Modif.
Fecha
V. B. Rev.

0
DICIEMBRE-98

MAYO-04

JUNIO-04

2

4

5

TRANSFORMADOR TRIFÁSICO PARA S.E. AÉREA MONOPOSTE 8 TIPO SILLA
PARA 10 Y 22.9 KV CON TABLERO DE S.D.S.

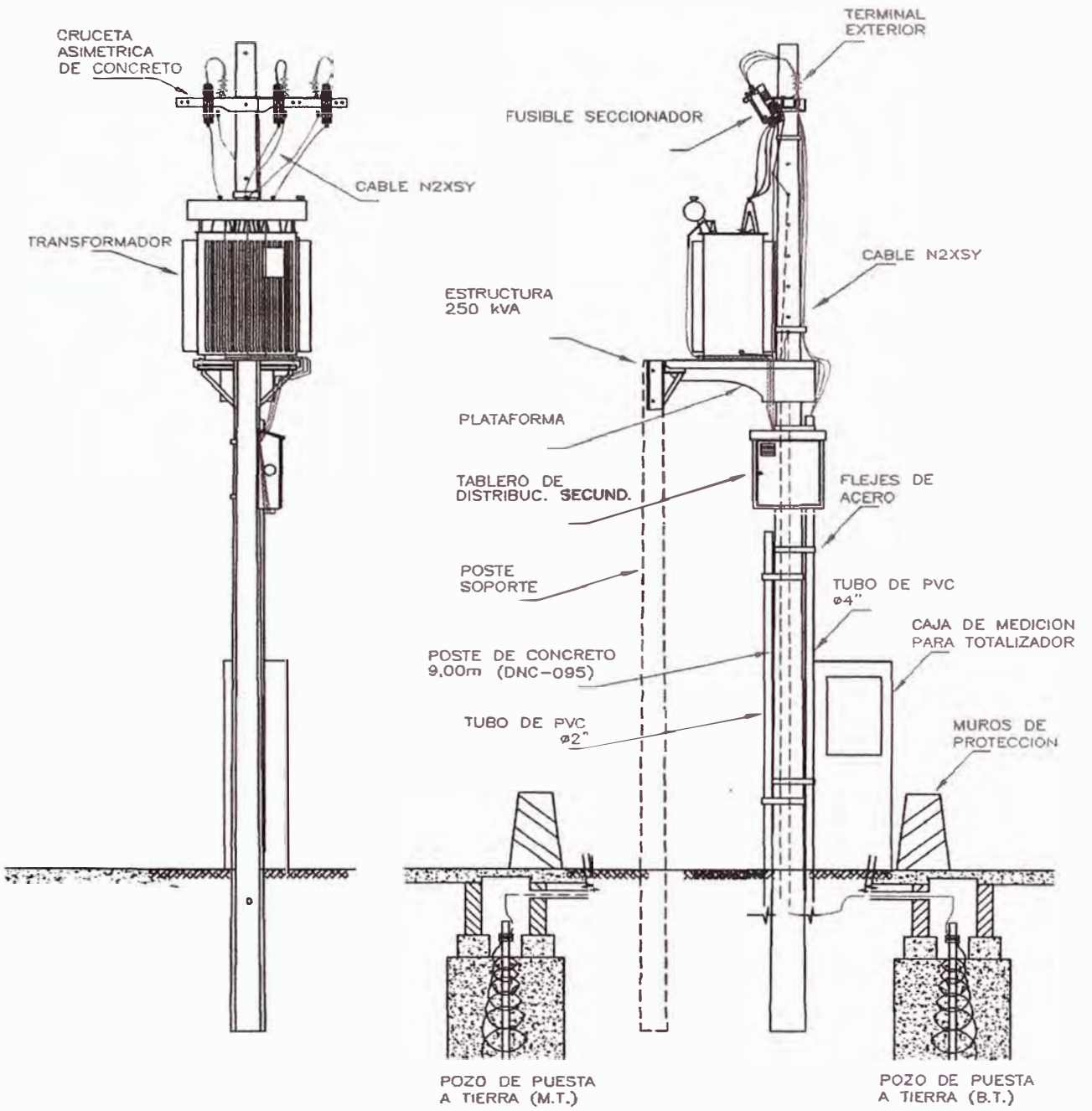
Nº	MATRICULA	DESCRIPCION DEL MATERIAL	UNIDAD	CANTIDAD	
1	5311200	POSTE C.A. P. SOPORTE S.E. AEREA TP. SILLA 6.5/300/150/247	UN	1	DNC-110
2	6951118	ANGULO DE SUJECION METALICO PARA PALTAFORMA	UN	1	DNC-109
3	5824110	TRANSFORMADOR POT.TRIF.10/0.23KV.CONVENC. 50KVA	UN	1	TE-7-112
	5824118	TRANSFORMADOR POT.TRIF.10/0.23KV.CONVENC. 100KVA	UN	1	
	5824126	TRANSFORMADOR POT.TRIF.10/0.23KV.CONVENC. 160KVA	UN	1	
	5824134	TRANSFORMADOR POT.TRIF.10/0.23KV.CONVENC. 250KVA	UN	1	
	5831178	TRANSFORMADOR POT. TRIF. CONV.22,9/0,23KV. 50KVA.	UN	1	DNC-089
	5831182	TRANSFORMADOR POT. TRIF. CONV.22,9/0,23KV. 100KVA.	UN	1	
	5831183	TRANSFORMADOR POT. TRIF. CONV.22,9/0,23KV. 160KVA.	UN	1	
4	5288124	TRANSFORMADOR POT. TRIF. CONV.22,9/0,23KV. 250KVA.	UN	1	
5	5288124	CINTA AISLANTE DE ALGODON DE 19MM. ANCHO.	M.	35	-
	1817114	COBRE EN PLETINA 5MM.ESP. X 50MM.ANCHO 6M.LONG.	M.	0.25	-
6	1817117	COBRE EN PLETINA 8MM.ESP. X 60MM.ANCHO 6M.LONG.	M.	0.25	-
	5031323	CABLE ENERGIA NYY 0.6/ 1KV.TRIP. 3- 1X 70 MM2	M.	11	CE-1-112
	5031334	CABLE ENERGIA NYY 0.6/ 1KV.TRIP. 3- 1X120 MM2	M.	22	
	5031340	CABLE ENERGIA NYY 0.6/ 1KV.TRIP. 3- 1X185 MM2	M.	11	
	5031346	CABLE ENERGIA NYY 0.6/ 1KV.TRIP. 3- 1X300 MM2	M.	22	
7	5112202	CONECTOR TERMINAL A COMPRESION P.CABLE 70MM2.	UN	6	SID-086
	5112216	CONECTOR TERMINAL A COMPRESION P.CABLE 120MM2.	UN	12	
	5112242	CONECTOR TERMINAL A COMPRESION P.CABLE 185MM2.	UN	6	
	5112262	CONECTOR TERMINAL A COMPRESION P.CABLE 300MM2.	UN	12	
8	1817114	COBRE EN PLETINA 5MM.ESP. X 50MM.ANCHO 6M.LONG.	M.	0.5	-
9	5112126	CONECTOR TERMINAL A COMPRESION P.CABLE 35MM2.	UN	3	SID-086
10	0911170	PERNO HO.GALV.CAB.EXAG.5/16X1P.C/TUERCA *SID-127	UN	3	SID-127
11	0991112	*ARANDELA PLANA AC.GALV. PERNO 5/16***	UN	6	
12	0991115	*ARANDELA PLANA AC.GALV. PERNO 1/2***	UN	12, 24	-
13	0991113	*ARANDELA PLANA AC.GALV. PERNO 3/8***	UN	12	
14	0911071	*PERNO HO.GALV.CAB.EXAG. 3/8" X 1.1/2" C/TUE	UN	6	-
15	0911171	PERNO HO.GALV.CAB.EXAG.1/2X1.1/2P.C/TUERCA*SID-127	UN	6, 12	SID-127
16	5326210	PLATAFORMA SOP.C.A.TRANSF. 50-250KVA.1100MM-320MMD	UN	1	TE-7-533
	5326314	PLATAFORMA SOP.C.A.TRANSF.400-630KVA.1150MM-350MMD	UN	1	TE-7-543
17	6195760	FUSIBLE EXPULSION 10KV-22.9KV. 3A. P.FUS.SECC.UNIP.INTEMP	UN	3	PE-7-314
	6195762	FUSIBLE EXPULSION 10KV-22.9KV. 6A. P.FUS.SECC.UNIP.INTEMP	UN	3	
	6195764	FUSIBLE EXPULSION 10KV-22.9KV. 10A.P.FUS.SECC.UNIP.INTEMP	UN	3	
	6195766	FUSIBLE EXPULSION 10KV-22.9KV. 15A.P.FUS.SECC.UNIP.INTEMP	UN	3	
	6195768	FUSIBLE EXPULSION 10KV-22.9KV. 20A.P.FUS.SECC.UNIP.INTEMP	UN	3	
18	6936506	CAJA F2 MODIF.C/TABL.DISTR.SEC.A.P.MENOR A 100KVA	UN	1	TD-7-553
	6936508	CAJA F2 MODIF.C/TABL.DISTR.SEC.AP.MAY/IGUAL 100KVA	UN	1, 2	
19	5911254	TRANSFORMADOR CTE.220V. 200/5A. S/BARRA PASANTE.	UN	2	ME-1-402
	5911269	TRANSFORMADOR CTE.220V. 500/5A. S/BARRA PASANTE.	UN	2	
	5911272	TRANSFORMADOR CTE.220V. 750/5A. S/BARRA PASANTE.	UN	2	
	5911278	TRANSFORMADOR CTE.220V.1000/5A. S/BARRA PASANTE.	UN	2	
20	5613191	MEDIDOR ACTIVA TRIF.220V.2,5(10)A. CL.2 2S.1T.3H.	UN	1	-
21	5612226	MEDIDOR ACTIVA TRIF. 220V. 15(90)A. CL.2 3H.CHICO.	UN	1	ME-1-302
22	5611416	MEDIDOR E.ACTIVA MONOF.220V. 10(40)A. CL.2 3 HILOS	UN	1	ME-1-301
23	6931033	*CAJA TOMA MEDIDOR TP. "LTM"	UN	1, 2	ME-1-118
24	6931002	*CAJA TOMA MEDIDOR TP. "L" 175X183X45	UN	1	ME-1-101
25	5329605	MURETE CONCRETO P.C.J.L ZONA ARENOSA 300X250X1500MM	UN	1,2	ME-1-115
26	5024853	CABLE MULTIFILAR EXTRAFLEXIBLE 6X2 ,5 mm2	UN	6, 15	CE-1-271
	5024843	CABLE MULTIFILAR EXTRAFLEXIBLE 5X2 ,5 mm2	UN	6, 15	
27	1074180	BORNERA DE CONEXIONADO DE 6 SEPARADORES	UN	1, 2	ME-1-307
28	1035716	*TUBO PVC TP. SAP P. INST. ELECT. 1.1/2" DIAM."	M.	6, 12	-
29	1014216	FLEJE AC. INOX. 0.8 X 19 MM. X 30 M.	RO	0.1, 0.3	LE-1-501
30	1014309	GRAPA (HEBILLA) AC. INOX. P.FLEJE 19MM. ANCHO	UN	2, 6	LI-1-502

SUBSTACION AEREA MONOPOSTE (SAM) EN 10 Y 22.9 KV
(ALIMENTACION SUBTERRANEA TIPO N2XSy)

LUZ DEL SUR S.A.

NORMA DE DISTRIBUCION

TI-9-571



Modif. V. B. | Rev. 0

Fecha: DICIEMBRE-98

MAYD-04

SUBESTACION AEREA MONOPOSTE (SAM) EN 10 Y 22.9 KV (ALIMENTACION SUBTERRANEA TIPO N2XSY)

**SUBESTACION AEREA MONOPOSTE EN 10 Y 22,9 kV CON ALIMENTACION
SUBTERRANEA CON CABLE SECO N2XSJ**

N°	MATRICULA	DESCRIPCION DEL MATERIAL	UNIDAD	CANTIDAD	NORMA o PLANO
1	5311335	POSTES DE CONCRETO ARMADO DE 9/400/180/315 10 KV	UN	1	DNC-095
	5311464	POSTE C.A. 11.5/400/180/353 L.A. 10-22.9 KV	UN	1	DNC-097
	5311546	POSTE DE C.A. 13.00/400/180/375 L.A. 10-22.9 KV	UN	1	DNC-098
2	6947006	ABRAZADERA P.FIJ.CABLE UNIP.N2XSJ 1X25MM2. 36MMD.	UN	3	DNC-267
3	5021303	CONDUCTOR CABLEADO TW 750V.UNIP.AMARI. 1x35 MM2	M.	36	CE-1-202
4	5411164	CONECTOR DERIV.COMP.TP.H.BIMET.AA35-50/AA35-CU.16-35MM2	UN	2	LE-3-262
5	5134557	"CINTA SCOTCH 2210 MASTIC 4"X0.15MT.P.PROTEC.CORROSION	UN	4	-
6	5463116	VARILLA ROSCADA AC.GALV. 16MMD. X 400MML. L.AEREA	UN	1	LE-7-505
7	5321260	CRUCETA ASIMETRICA CONCR.ARM.ZA/1.5/0.9/250-265MMD	UN	1	LE-7-017
	5321270	CRUCETA ASIMETRICA C.A. ZA/1.8/1.2/250-265 MMD MON	UN	1	LE-9-017
8	5461237	ARANDELA CUADR.PLANA AC.GALV.75x75x4,5MM-AGUJ.21.0MMD.	UN	2	-
9	6193442	FUSIBLE SECC.UNIP. TP.INTEMP. 10KV. 100A	UN	3	PE-7-312
	6195750	FUSIBLE SECC.UNIP.AEREO 22.9KV.100A.12KA.600MM MIN	UN	3	PE-9-312
10	1035721	TUBO PVC TP. SAP P. INST. ELECT. 3" DIAM."	M.	6, 8, 9	-
11	1014216	FLEJE AC. INOX. 0.8 X 19 MM. X 30 M.	RO	0.3, 0.4	LE-1-501
12	1014309	GRAPA (HEBILLA) AC. INOX. P.FLEJE 19MM. ANCHO	UN	6, 7	LE-1-502
13	2112510	PINTURA ESMALTE COL.VERDE ENVASE 1/16 GL.	UN	1	-
14	2112309	PINTURA ESMALTE COL.ROJO MANDARIN ENVASE 1/16 GL	UN	1	-
15	2111312	PINTURA ESMALTE COL.BLANCO ENVASE 1/8 GL.	UN	1	-
16	2111109	PINTURA ESMALTE COL.AMARILLO ENVASE 1/16 GL.	UN	1	-
17	5329810	BOVEDA CONCR.C/TAPA P.ELECTRODO DE PUESTA A TIERRA	JG	2	DNC-145
18	2143107	SAL PARA POZO DE PUESTA A TIERRA (KIT 5 KILOS)	CJ	2	-
19	6986108	CONECTOR BR.P.ELECTRODO PUESTA A TIERRA *SID-ET-46	UN	2	-
20	5017001	ELECTRODO COPPERWELD P.PUESTA A TIERRA 16MMDX2.4M.	UN	2	LE-7-555
21	5011566	CONDUCTOR CABLEADO DESN.CU.DURO 19HIL. 70 MM2	M.	24	LD-9-010

Modif.
Fecha
V. B. Rev.

0
DICIEMBRE-98

0
MAYO-04

**SUBESTACION AEREA MONOPOSTE (SAM) EN 10 Y 22.9 KV
(ALIMENTACION SUBTERRANEA TIPO N2XSJ)**

LUZ DEL SUR S.A.

NORMA DE DISTRIBUCION

TI-9-575

2 DE 3

TRANSFORMADOR TRIFÁSICO PARA S.E. AÉREA MONOPOSTE ð TIPO SILLA
PARA 10 Y 22.9 kV CON TABLERO DE S.D.S.

N°	MATRICULA	DESCRIPCION DEL MATERIAL	UNIDAD	CANTIDAD	NORMA ð PLANO
1	5311200	POSTE C.A. P. SOPORTE S.E. AÉREA TP.SILLA 6.5/300/150/247	UN	1	DNC-111
2	6951118	ANGULO DE SUJECION METALICO PARA PLATAFORMA	UN	1	DNC-109
3	5824110	TRANSFORMADOR POT.TRIF.10/0.23KV.CONVENC. 50KVA	UN	1	TE-7-112
	5824118	TRANSFORMADOR POT.TRIF.10/0.23KV.CONVENC. 100KVA	UN	1	
	5824126	TRANSFORMADOR POT.TRIF.10/0.23KV.CONVENC. 160KVA	UN	1	
	5824134	TRANSFORMADOR POT.TRIF.10/0.23KV.CONVENC. 250KVA	UN	1	
	5831178	TRANSFORMADOR POT. TRIF. CONV.22,9/0,23KV. 50KVA.	UN	1	DNC-089
	5831182	TRANSFORMADOR POT. TRIF. CONV.22,9/0,23KV. 100KVA.	UN	1	
	5831183	TRANSFORMADOR POT. TRIF. CONV.22,9/0,23KV. 160KVA.	UN	1	
	5831188	TRANSFORMADOR POT. TRIF. CONV.22,9/0,23KV. 250KVA.	UN	1	
4	5288124	CINTA AISLANTE DE ALGODON DE 19MM. ANCHO.	M.	35, 70	-
5	1817114	COBRE EN PLETINA 5MM.ESP. X 50MM.ANCHO 6M.LONG.	M.	0.25	-
	1817117	COBRE EN PLETINA 8MM.ESP. X 60MM.ANCHO 6M.LONG.	M.	0.25	-
6	5031323	CABLE ENERGIA NYY 0.6/ 1KV.TRIP. 3- 1X 70 MM2	M.	11	CE-1-112
	5031334	CABLE ENERGIA NYY 0.6/ 1KV.TRIP. 3- 1X120 MM2	M.	22	
	5031340	CABLE ENERGIA NYY 0.6/ 1KV.TRIP. 3- 1X185 MM2	M.	11	
	5031346	CABLE ENERGIA NYY 0.6/ 1KV.TRIP. 3- 1X300 MM2	M.	22	
7	5112202	CONECTOR TERMINAL A COMPRESION P.CABLE 70MM2.	UN	8	DNC-248
	5112216	CONECTOR TERMINAL A COMPRESION P.CABLE 120MM2.	UN	12	
	5112242	CONECTOR TERMINAL A COMPRESION P.CABLE 185MM2.	UN	6	
	5112262	CONECTOR TERMINAL A COMPRESION P.CABLE 300MM2.	UN	12	
8	1817114	COBRE EN PLETINA 5MM.ESP. X 50MM.ANCHO 6M.LONG.	M.	0.5	-
9	5112126	CONECTOR TERMINAL A COMPRESION P.CABLE 35MM2.	UN	3, 5	DNC-248
10	0911170	PERNO HO.GALV.CAB.EXAG.5/16X1P.C/TUERCA *SID-127	UN	3, 5	SID-127
11	0991112	ARANDELA PLANA AC.GALV. PERNO 5/16"	UN	6, 0	-
12	0991115	ARANDELA PLANA AC.GALV. PERNO 1/2"	UN	12, 24	-
13	0991113	ARANDELA PLANA AC.GALV. PERNO 3/8"	UN	12	-
14	0911071	PERNO HO.GALV.CAB.EXAG. 3/8" X 1.1/2" C/TUE	UN	6	-
15	0911171	PERNO HO.GALV.CAB.EXAG.1/2X1.1/2P.C/TUERCA*SID-127	UN	6	SID-127
16	5326210	PLATAFORMA SOP.C.A.TRANSF. 50-250KVA.1100MM-320MMD	UN	1	TE-7-533
	5326314	PLATAFORMA SOP.C.A.TRANSF.400-630KVA.1150MM-350MMD	UN	1	TE-7-543
17	6195762	FUSIBLE EXPULSION 10-22.9 KV. 6A. P.FUS.SECC.UNIP.INTEMP	UN	3	PE-7-314
	6195764	FUSIBLE EXPULSION 10-22.9 KV. 10A.P.FUS.SECC.UNIP.INTEMP	UN	3	
	6195766	FUSIBLE EXPULSION 10-22.9 KV. 15A.P.FUS.SECC.UNIP.INTEMP	UN	3	
	6195768	FUSIBLE EXPULSION 10-22.9 KV. 20A.P.FUS.SECC.UNIP.INTEMP	UN	3	
18	6936506	CAJA F2 MODIF.C/TABL.DISTR.SEC.A.P.MENOR A 100KVA	UN	1	TD-7-553
	6936508	CAJA F2 MODIF.C/TABL.DISTR.SEC.AP.MAYOR/IGUAL 100KVA	UN	1, 2	
19	5911242	TRANSFORMADOR CTE.220V. 100/5A. S/BARRA PASANTE.	UN		ME-1-402
	5911254	TRANSFORMADOR CTE.220V. 200/5A. S/BARRA PASANTE.	UN	2	
	5911269	TRANSFORMADOR CTE.220V. 500/5A. S/BARRA PASANTE.	UN	2	
	5911272	TRANSFORMADOR CTE.220V. 750/5A. S/BARRA PASANTE.	UN	2	
	5911278	TRANSFORMADOR CTE.220V.1000/5A. S/BARRA PASANTE.	UN	2	
	5911284	TRANSFORMADOR CTE.220V.2000/5A. S/BARRA PASANTE.	UN	2	
20	5613191	MEDIDOR ACTIVA TRIF.220V.2,5(10)A. CL.2 2S.1T.3H.	UN	1	-
21	5612226	MEDIDOR ACTIVA TRIF. 220V. 15(90)A. CL.2 3H.CHICO.	UN	1	ME-1-302
22	5611416	MEDIDOR E.ACTIVA MONOF.220V. 10(40)A. CL.2 3 HILOS	UN	1	
23	6931033	CAJA TOMA MEDIDOR TP. "LTM"	UN	1	ME-1-118
24	6931002	CAJA TOMA MEDIDOR TP. "L" 175X183X45	UN	1, 2	ME-1-101
25	5329605	MURETE CONCRETO P.CJ.L ZONA ARENOSA 300X250X1500MM	UN	1, 2	ME-7-115
26	5024853	CABLE MULTIFILAR EXTRAFLEXIBLE 6X2 ,5 mm2	UN	6, 15	CE-1-271
	5024843	CABLE MULTIFILAR EXTRAFLEXIBLE 5X2 ,5 mm2	UN	6, 15	
27	1074180	BORNERA DE CONEXIONADO DE 6 SEPARADORES	UN	1, 2	ME-1-307
28	1035716	"TUBO PVC TP. SAP P. INST. ELECT. 1.1/2" DIAM."	M.	6, 12	-
29	1014216	FLEJE AC. INOX. 0.8 X 19 MM. X 30 M.	RO	0.1 ; 0.3	LE-1-501
30	1014309	GRAPA (HEBILLA) AC. INOX. P.FLEJE 19MM. ANCHO	UN	2, 6	LE-1-502

SUBESTACION AEREA MONOPOSTE (SAM) EN 10 Y 22.9 KV
(ALIMENTACION SUBTERRANEA TIPO N2XSJ)



LUZ DEL SUR S.A.

NORMA DE DISTRIBUCION

TI-9-575

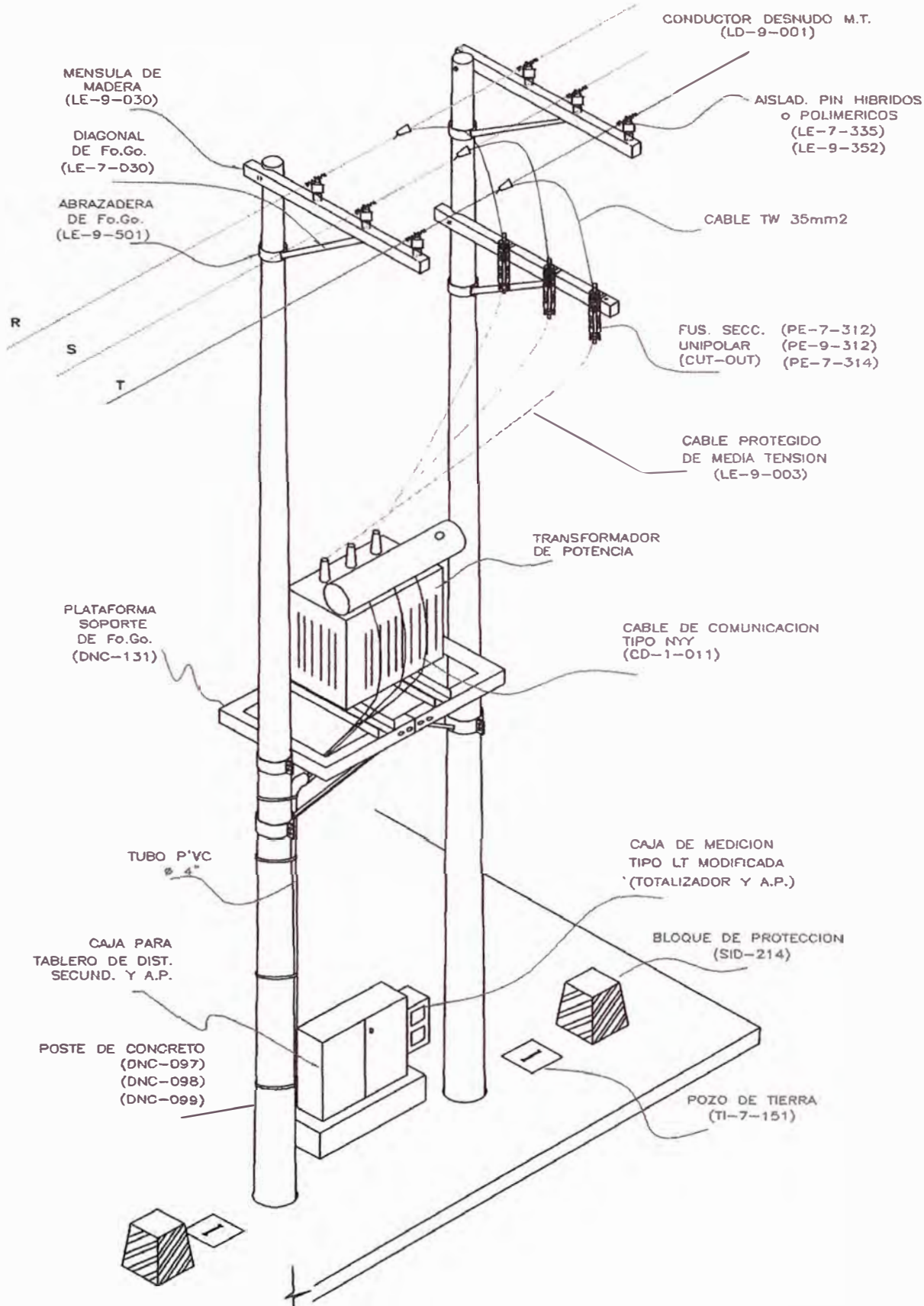
MAYO-04

DICIEMBRE-98

Modif.
Fecha
V. B. Rev.

ANEXO 2

SUBESTACIONES AÉREAS BIPOSTES



ALIMENTACIÓN AÉREA: ALINEAMIENTO
DISPOSICIÓN 1

SUBESTACION AEREA BIPOSTE (SAB) DE 400 Y 630 KVA PARA 10 Y 22,9 KV

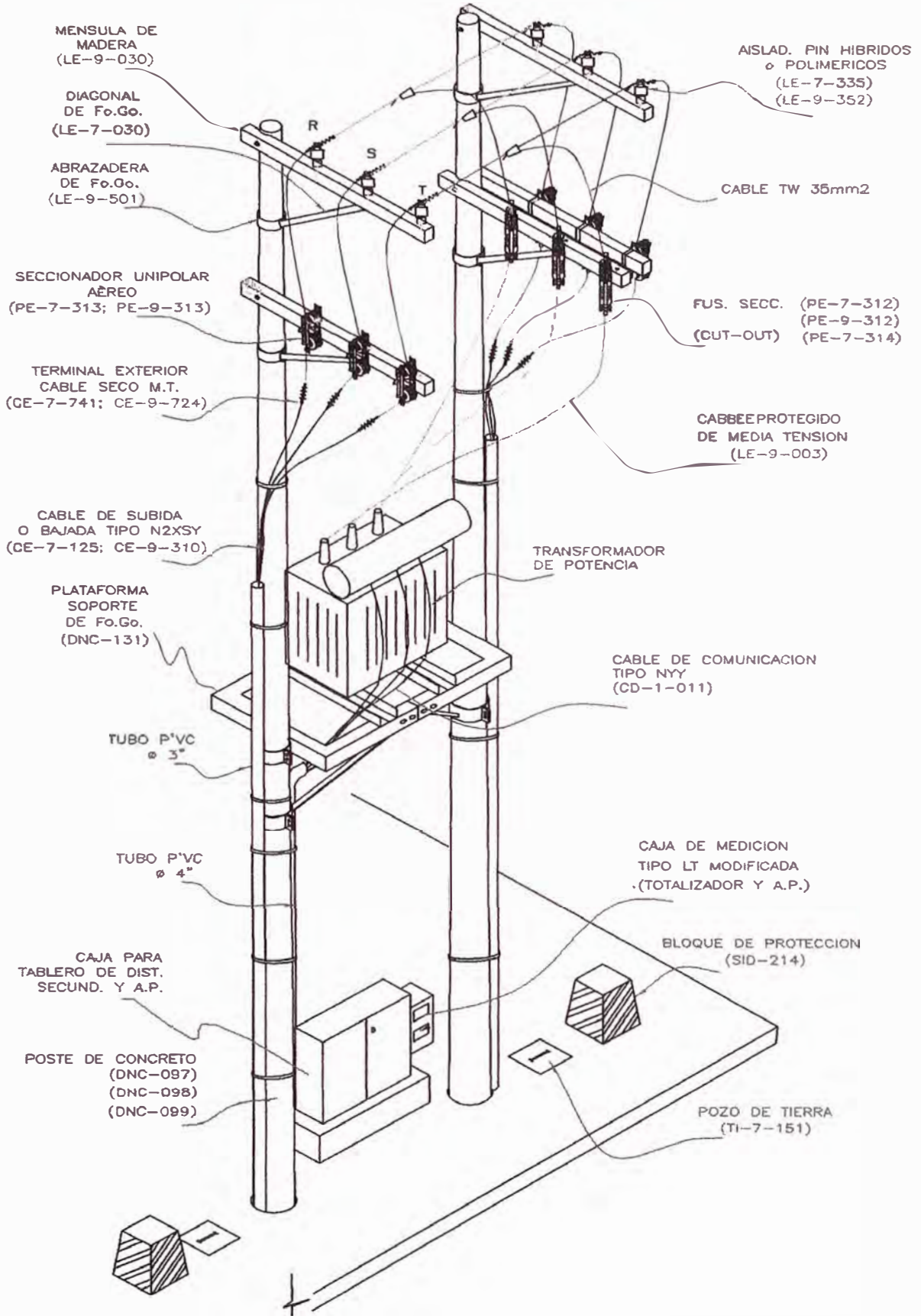
Modif. V. B. Rev. 0
Fecha: febrero-99
ENERO-05



LUZ DEL SUR S.A.

NORMA DE DISTRIBUCION

TI-9-534



**ALIMENTACIÓN SUBTERRÁNEA: DERIVACIÓN O EXTREMO DE LÍNEA
DISPOSICIÓN 2**

**SUBESTACION AEREA BIPOSTE (SAB) DE 400 Y 630 KVA
PARA 10 Y 22,9 KV**

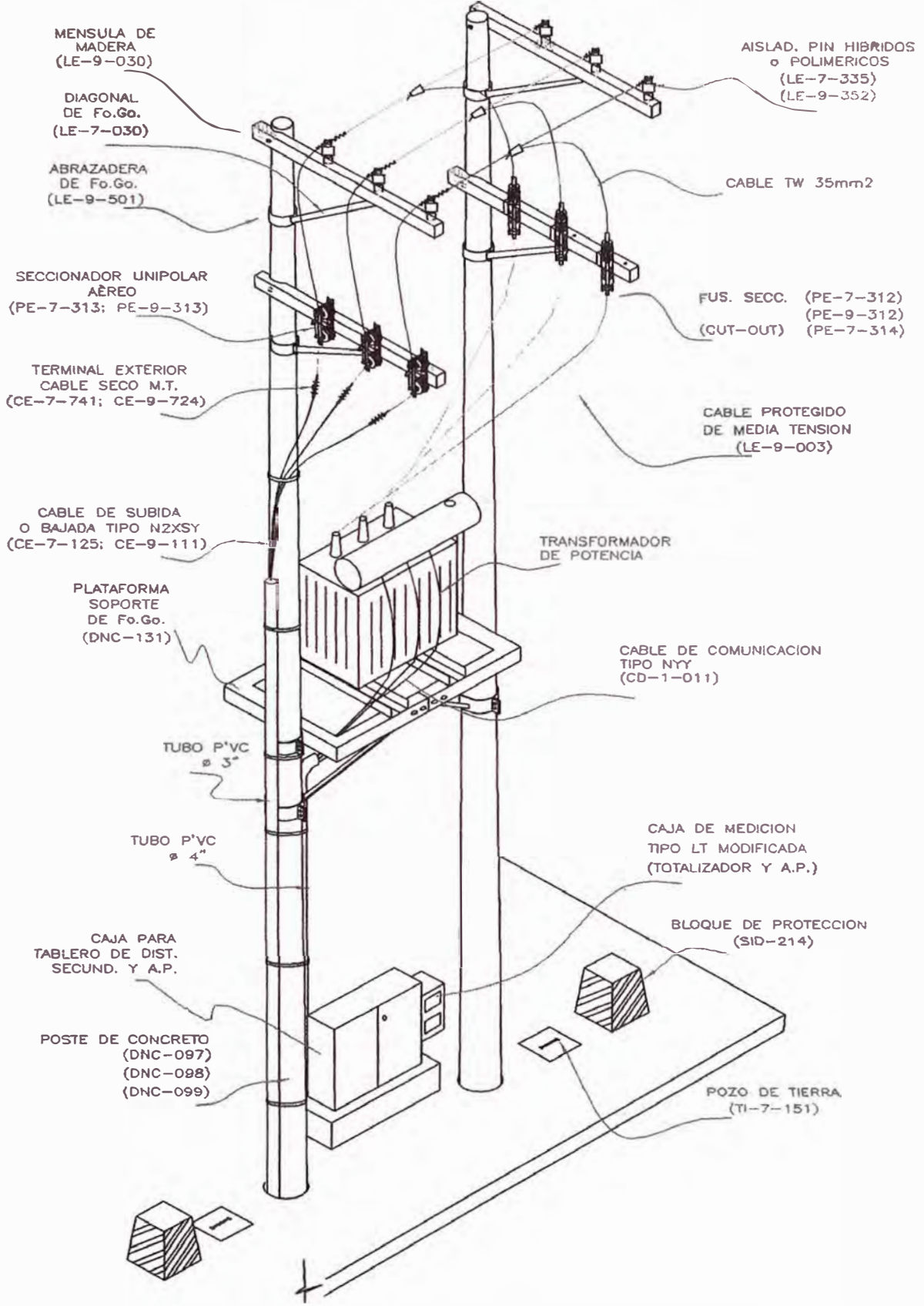
Modif. V. B. 0
 Fecha: Febrero-99
 Rev. 0
 ENERO-05
 S.E.S.



LUZ DEL SUR S.A.

NORMA DE DISTRIBUCION

TI-9-534



ALIMENTACIÓN SUBTERRÁNEA: SUBIDA Y BAJADA

DISPOSICIÓN 3

SUBESTACION AEREA BIPOSTE (SAB) DE 400 Y 630 KVA PARA 10 Y 22,9 KV

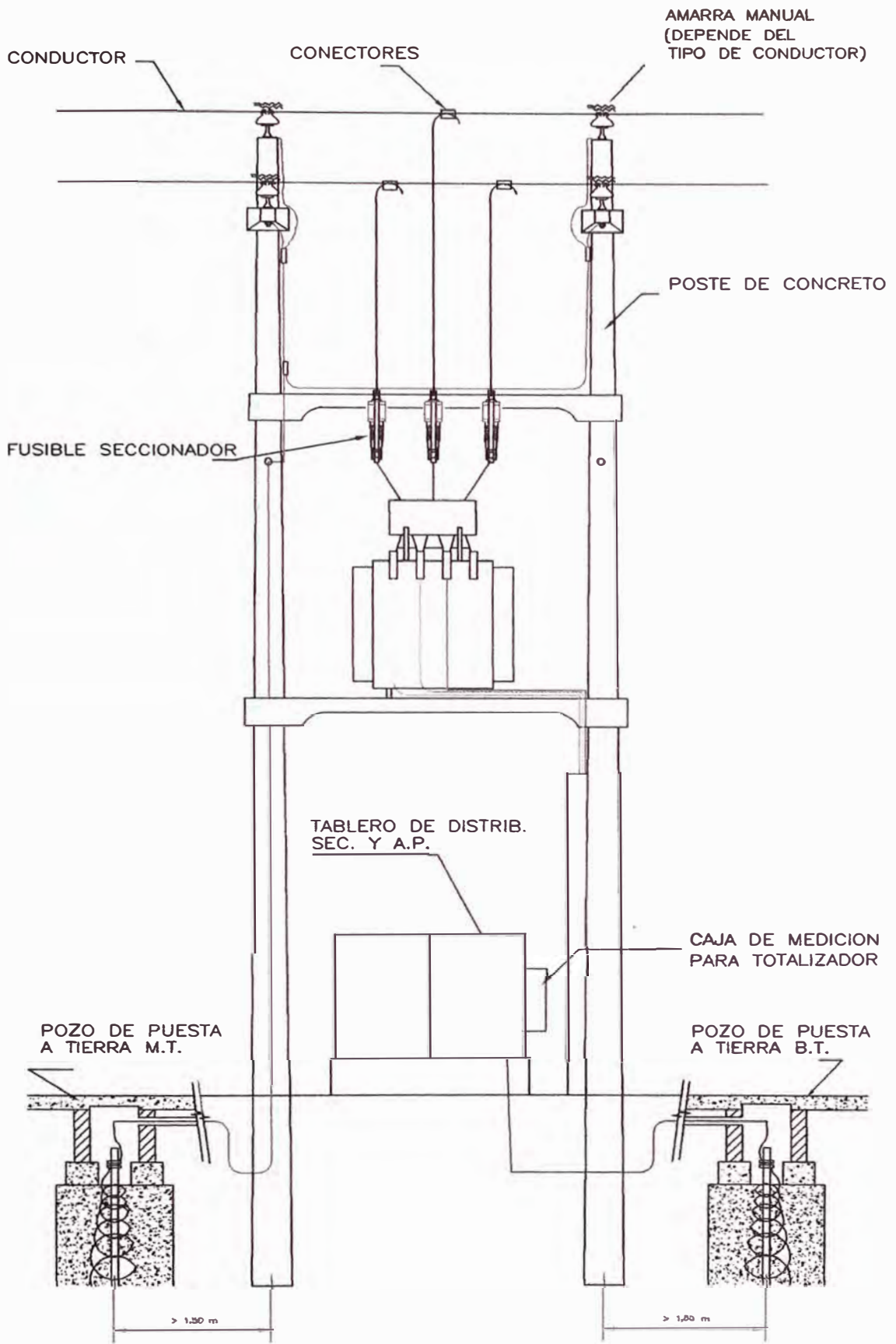
Modif. V. B. Rev. 0
 Fecha: Febrero-99
 ENERO-05
 REVISADO



LUZ DEL SUR S.A.

NORMA DE DISTRIBUCION

TI-9-534



DE PASO

SUBESTACION AEREA BIPOSTE (SAB) EN 10 Y 22.9KV (ALIMENTACION AEREA - CABLE DESNUDO)

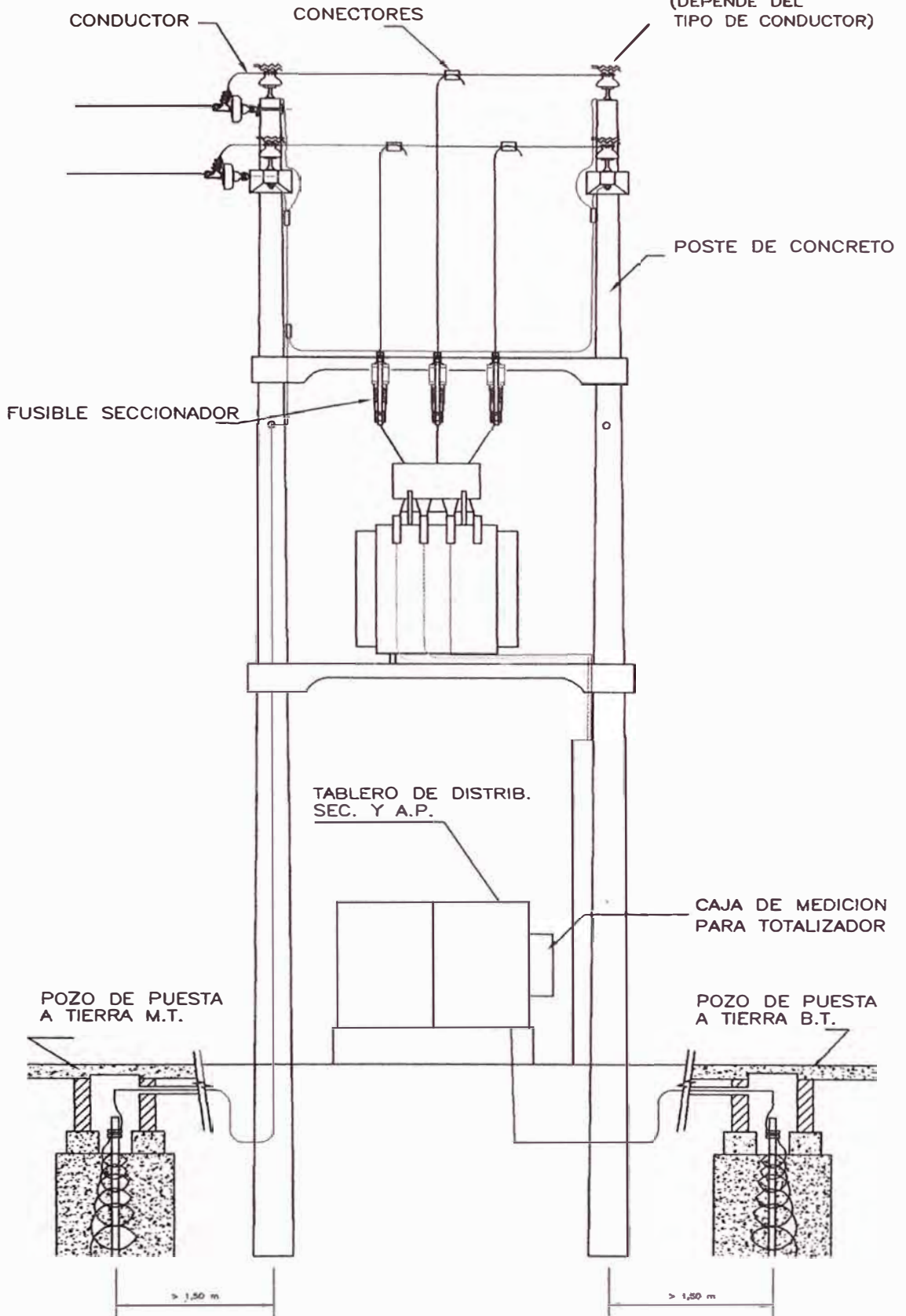
Modif: V. B. Rev.
 Fecha:
 DICIEMBRE - 98
 MAYO - 04
 JUNIO - 04



LUZ DEL SUR S.A.

NORMA DE DISTRIBUCION

TI-9-535



FIN DE LINEA

SUBSTACION AEREA BIPOSTE (SAB) EN 10 Y 22.9KV
(ALIMENTACION AEREA - CABLE DESNUDO)

JUNIO-04

MAYO-04

DICIEMBRE-98

Modif.
Fecha:
V. B. Rev.



LUZ DEL SUR S.R.

NORMA DE DISTRIBUCION

TI-9-535

**SUBESTACIÓN AÉREA BIPOSTE EN 10 Y 22,9 KV CON ALIMENTACIÓN AÉREA
Y CONDUCTOR DESNUDO**

N°	MATRICULA	DESCRIPCION DEL MATERIAL	UNIDAD	CANTIDAD	NORMA o PLANO
1	5311464	POSTE DE C.A. 11.5/400/180/353 L.A. 10-22.9 KV	UN	2	DNC-097
	5311546	POSTE DE C.A. 13.0/400/180/375 L.A. 10-22.9 KV	UN	2	DNC-098
2	5214491	AISLADOR HIBRIDO TP. PIN PARA LINEAS DE 10 KV.	UN	6	LE-7-335
	5214496	AISLADOR POLIMERICO TP. PIN PARA LINEAS AEREAS DE 22.9 KV.	UN	6	LE-9-352
	5214470	AISLADOR PIN PORCELANA 56-2 C/ROSC.34.9MMD. P.10KV	UN	6	LE-7-315
	5214482	AISLADOR TIPO PIN 56.3 C/ROSCA 34.9 MMD P. 22.9 KV	UN	6	LE-9-315
	5462145	SOPORTE FO. GALV. P. AISLADOR PIN POLIMERICO 22.9 KV.	UN	6	-
3	5462140	SOPORTE PASANTE AC.GALV.P.AISL.34,9MMD. 56.2 10KV	UN	6	LE-7-601
	5462142	SOPORTE PASANTE AC. GALV. P. AISLADOR 34.9 MMD 56.2 22.9 KV	UN	6	LE-9-601
	5212010	AISLADOR SUSPENSION POLIMERICO P. REDES DE DISTRIB.10KV	UN	3	LE-7-338
4	5211422	AISLADOR SUSP.POLIMERICO P.REDES DISTRIB. DE 22,9KV	UN	3	LE-9-328
	5211242	AISLADOR SUSP.PORCEL.TP.400MM. FUGA CLASE 52.3 10KV	UN	3	LE-3-262
	5211248	AISLADOR SUSPEN. TP. BOLA CASQUILLO (ANTICONTAMI.) 22,9 KV	UN	6	LE-9-320
	5443610	ROTULA OJAL LARGO HO.G.C/AGUJ.17.5MMD.ESF.MIN.70KN	UN	3	LE-7-657
6	5442216	HORQUILLA-BOLA PARALELA AC.HO.70KN.ESFUERZO MINMO.	UN	3	LE-7-651
7	5324442	CRUCETA DE C.A.Z/2.0/500 -215MMD. MONTAJE A POSTE.	UN	2	LE-7-016
	5324454	CRUCETA DE C.A.Z/2.0/500 -245MMD. MONTAJE A POSTE.	UN	2	LE-7-016
	5324644	CRUCETA C.A. Z/2.4/600-215 MMD MONT. POSTE 22.9 KV	UN	2	LE-9-016
	5324656	CRUCETA C.A. Z/2.4/600-245 MMD MONT. EN POSTE DE 22,9KV	UN	2	LE-9-016
8	5323588	PALOMILLA DOBLE C.A. P. S.A.B. 2300MMLX290MMD	UN	1	TE-7-542
9	5326314	PLATAFORMA SOP.C.A.TRANSF.400-630KVA.1150MM-350MMD	UN	2	TE-7-543
10	5466606	PLANCHA DE CU.C/AGUJERO DE 20 MMD.P.LINEA TIERRA.	UN	6	LE-7-540
11	5021303	CONDUCTOR CABLEADO TW 750V.UNIP.AMARI. 1X 35 MM2	M.	60	CE-1-202
12	5411164	CONECTOR DERIV.COMPR.TP.H.BIMET.AA.35-50/AA35-CU.16-35MM2	UN	4	LE-3-262
13	5134557	CINTA SCOTCH 2210 MASTIC 4"X3MT.P.PROTEC.CORROSION	RO	0.45	-
14	5411132	CONECTOR DERIV.COMPR.TP."G"CU.16-35/CU.16-35MM2	UN	3	LE-3-265
	5411164	CONECTOR DERIV.COMPR.TP.H BIMET.AA.70/CU.16-35MM2.	UN	3	LE-3-262
15	5463116	VARILLA ROSCADA AC.GALV. 16MMD. X 400MML. L.AEREAS	UN	2	LE-7-505
16	5463620	OJAL ROSCADO AC.GALV. 5/8" X 80MML	UN	3	LE-7-622
17	5461237	ARANDELA CUADR.PLANA AC.GALV. 75X75X4,5MM-AGUJ.21.0MMD.	UN	6, 9	-
	6193442	FUSIBLE SECC.UNIP. TP.INTEMP. 10KV. 100A	UN	3	PE-7-312
18	6195750	FUSIBLE SECC.UNIP.AEREO 22.9KV.100A.12KA.600MM MIN	UN	3	PE-9-312
	5329810	BOVEDA CONCR.C/TAPA P.ELECTRODO DE PUESTA A TIERRA	JG	2	DNC-145
20	2143107	SAL PARA POZO DE PUESTA A TIERRA (KIT 5 KILOS)	CJ	2	-
21	6986108	CONECTOR BR.P.ELECTRODO PUESTA A TIERRA *SID-ET-46	UN	4	-
22	5017001	ELECTRODO COPPERWELD P.PUESTA A TIERRA 16MMDX2.4M.	UN	2	LE-7-555
23	5011566	CONDUCTOR CABLEADO DESN.CU.DURO 19HIL. 70 MM2	M.	24	LD-9-010
24	5441820	ESLABON DOBLE CON PASADOR DE AC.GALV.P/AISLADOR POLIM.	UN	3	LE-9-623

**SUBESTACION AEREA BIPOSTE (SAB) EN 10 Y 22.9KV
(ALIMENTACION AEREA - CABLE DESNUDO)**

LUZ DEL SUR S.A.

NORMA DE DISTRIBUCION

TI-9-535

TRANSFORMADOR TRIFÁSICO PARA SUBESTACIÓN AEREA BIPOSTE EN 10 Y 22,9 kV
CON TABLERO DE S.D.S., A.P. Y TOTALIZADOR

N°	MATRICULA	DESCRIPCION DEL MATERIAL	UNIDAD	CANTIDAD	NORMA o PLANO
1	5824142	TRANSFORMADOR POT.TRIF.10/0.23KV.CONVENC. 400KVA	UN	1	TE-7-112
	5824148	TRANSFORMADOR POT.TRIF.10/0.23KV.CONVENC. 630KVA	UN	1	
	5831192	TRANSFORMADOR POT.TRIF.22,9/0,23KV.400KVA.CONV.	UN	1	DNC-089
	5831194	TRANSFORMADOR POT.TRIF.22,9/0,23KV.630KVA.CONV.	UN	1	
2	5288124	CINTA AISLANTE DE ALGODON DE 19MM. ANCHO.	M.	50	-
3	1817114	COBRE EN PLETINA 5MM.ESP. X 50MM.ANCHO 6M.LONG.	M.	0.5	-
4	5112126	CONECTOR TERMINAL A COMPRESION P.CABLE 35MM2.	UN	3	ONC-248
5	0911170	PERNO HO.GALV.CAB.EXAG.5/16X1P.C/TUERCA *SID-127	UN	3	SID-127
6	0991112	ARANDELA PLANA AC.GALV. PERNO 5/16"	UN	6	-
7	1817118	COBRE EN PLETINA 8MM.ESP. X 80MM.ANCHO 6M.LONG.	M.	0.3	-
	1817123	COBRE EN PLETINA 10MM.ESP. X120MM.ANCHO 6M.LONG.	M.	0.3	-
8	5031334	CABLE ENERGIA NYY 0.6/ 1KV.TRIP 3- 1X300 MM2	M.	44, 55	CE-1-112
9	5112216	CONECTOR TERMINAL A COMPRESION P.CABLE 300MM2.	UN	24, 30	DNC-248
10	1035732	TUBO PVC TP. SAP P. INST. ELECT. 4" DIAM.	M.	12	-
11	1035128	CODO PVC TP. SAP P. INST. ELECT. 90 4" DIAM.	UN	2	-
12	0991115	ARANDELA PLANA AC.GALV. PERNO 1/2"	UN	48, 60	-
13	0911171	PERNO HO.GALV.CAB.EXAG.1/2X1.1/2P.C/TUERCA*SID-127	UN	24	SID-127
14	6195770	FUSIBLE EXPULSION 10KV-22.9KV.30A.P.FUS.SECC.UNIP.INTEMP	UN	3	PE-7-314
	6195771	FUSIBLE EXPULSION 10KV-22.9KV.40A.P.FUS.SECC.UNIP.INTEMP	UN	3	
	6195766	FUSIBLE EXPULSION 10KV-22.9KV.15A.P.FUS.SECC.UNIP.INTEMP	UN	3	
	6195768	FUSIBLE EXPULSION 10KV-22.9KV.20A.P.FUS.SECC.UNIP.INTEMP	UN	3	
15	5911284	TRANSFORMADOR CTE.220V.2000/5A. S/BARRA PASANTE.	UN	2	ME-1-402
16	6931033	CAJA TOMA MEDIDOR TP. "LTM"	UN	2	ME-1-118
17	5024855	CABLE MULTIFILAR EXTRAFLEXIBLE 6X2 ,5 mm2	UN	6	CE-1-271
18	5024843	CABLE MULTIFILAR EXTRAFLEXIBLE 5X2 ,5 mm2	UN	6	
19	1074180	BORNERA DE CONEXIONADO DE 6 SEPARADORES	UN	1	ME-1-307
20	1014216	FLEJE AC. INOX. 0.8 X 19 MM. X 30 M.	RO	0.5	LE-1-501
21	1014309	GRAPA (HEBILLA) AC. INOX. P.FLEJE 19MM. ANCHO	UN	10	LE-1-502
22	6936018	CAJA P.TABL.DISTRIB.SECUND.Y AP.P.SCB/SAB TAM-4	UN	1	DNC-168
23	5112126	CONECTOR TERMINAL A COMPRESION P.CABLE 35MM2.	UN	2	DNC-248
24	9921138	PERNO HO.GALV.CAB.EXAG. 3/8" x 3"	UN	4	-
25	0991113	ARANDELA PLANA AC.GALV. PERNO 3/8"	UN	4	-
26	6962386	MODULO AP. TABL. DISTRIB. SECUND. SAB-SCP-SCB V40	UN	1	SID-008E
	6962338	MODULO AP. TABL. DISTRIB. SECUND. SAB-SCP-SCB V04	UN	1	
27	6962242	MODULO AP TABL. DISTRIB. SECUND. SAB-SCB-SCP APV80	UN	1	TI-7241
	6962238	MODULO AP TABL. DISTRIB. SECUND. SAB-SCB-SCP APV63	UN	1	
28	5021427	CONDUCTOR SOLIDO TWT 450/750V.TRIPOLAR 3X 2.5 MM2	M.	19	-
29	6782402	RECEPTACULO C/SOPORTE P.CONTROL FOTOELECTRICO A.P.	UN	1	SE-1-201
30	6782404	CONTROL FOTOELECTRICO 220V.1000W-1800VA. PARA A.P.	UN	1	
31	0911061	PERNO HO.GALV.CAB.EXAG. 5/16" x 1"	UN	4	-
32	0991112	ARANDELA PLANA AC.GALV. PERNO 5/16"	UN	8	-
33	1035712	TUBO PVC TP. SAP P. INST. ELECT. 3/4" DIAM.	M.	1.4	-
34	1035121	CODO PVC TP. SAP P. INST. ELECT. 90 3/4" P.CURV	UN	4	-
35	1014346	GRAPA HO.GO.P.SUJEC.C/1 OREJA P.TUBO 3/4"DIAM	UN	4	-
36	5612226	MEDIDOR ACTIVA TRIF. 220V. 15(90)A. CL.2 3H.CHICO.	UN	1	ME-1-302
37	0966275	TORNILLO HO.NEGRO CAB.PLANA P.MADERA 3/4"	UN	12	-
38	5613191	MEDIDOR ACTIVA TRIF.220V.2,5(10)A. CL.2 2S.1T.3H.	UN	1	-

SUBESTACION AEREA BIPOSTE (SAB) EN 10 Y 22.9KV
(ALIMENTACION AEREA - CABLE DESNUDO)

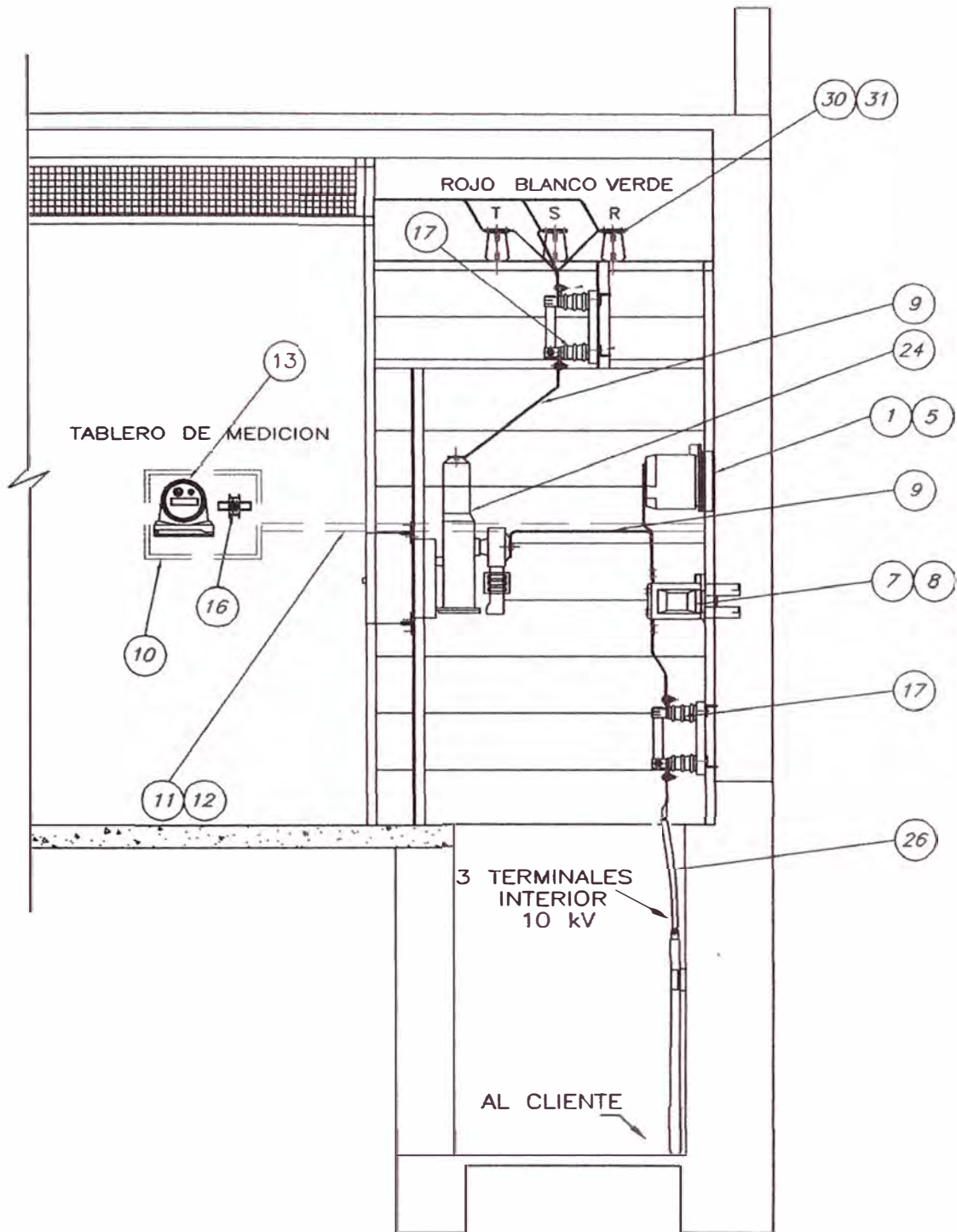
LUZ DEL SUR S.A.

NORMA DE DISTRIBUCION

TI-9-535

ANEXO 3

CELDA CON INTERRUPTOR AUTÓNOMO

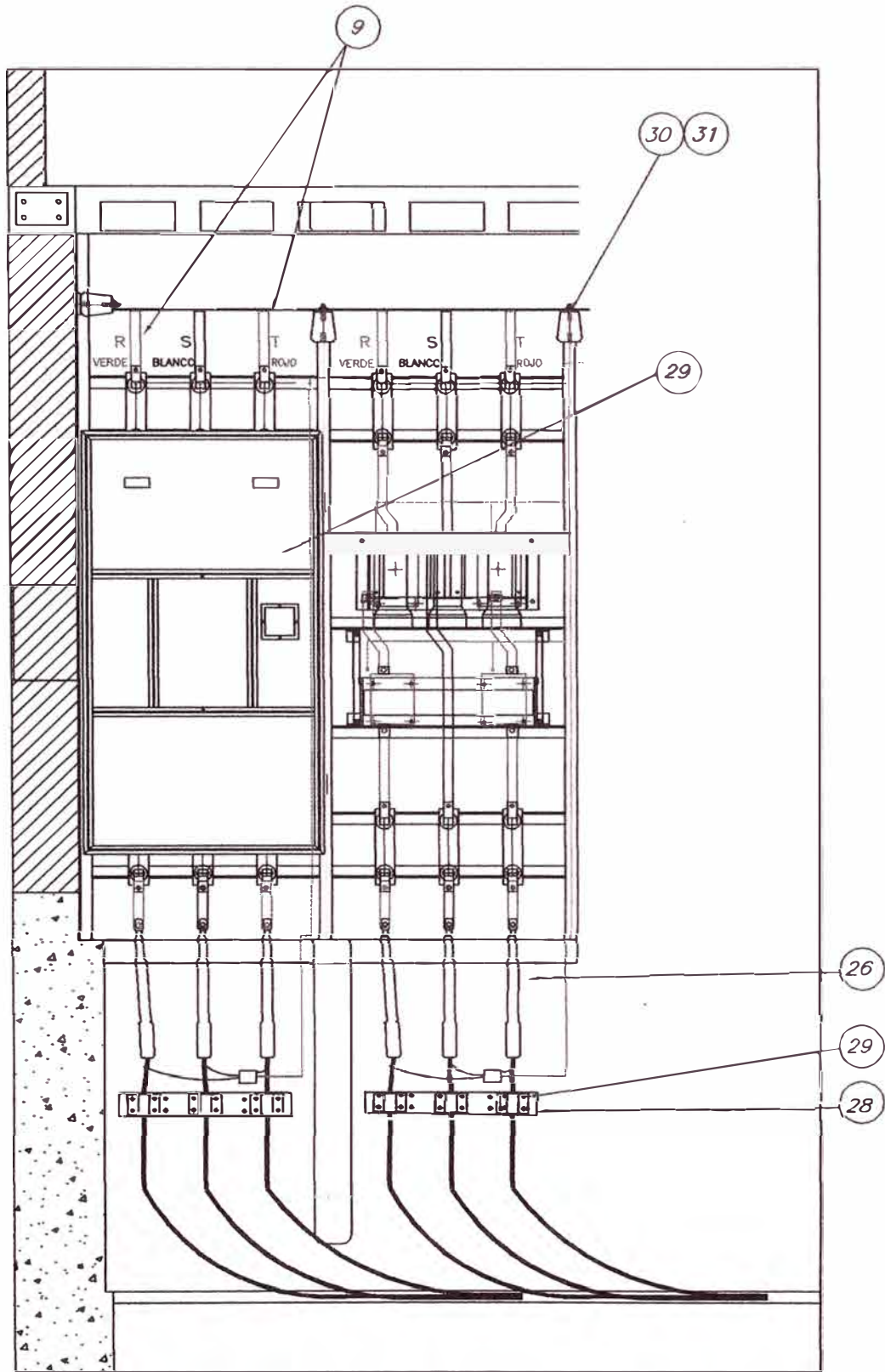


CELDA DE 10 kV CON INTERRUPTOR DE PROTECCION INTEGRADA

ALIMENTACION SUBTERRANEA AL CLIENTE DESDE SUBESTACION TIPO CONVENCIONAL UBICADA EN EL RECORRIDO DE ALIMENTADOR TRONCAL O LATERAL (PARA SUMINISTROS MAYORES A 500 kW)

(REFERENCIA PLANO DNC-120)

S CELDA CON INTERRUPTOR CON PROTECCION INTEGRADA Y MEDICION EN 10 Y 22,9 KV EN SUBESTACIONES CONVENCIONALES



CELDA 1
A CLIENTE
10 kV

CELDA 2
A CLIENTE
10 kV

CELDA DE 10 kV CON INTERRUPTOR DE PROTECCION INTEGRADA

(REFERENCIA PLANO DNC-120)

CELDA CON INTERRUPTOR CON PROTECCION INTEGRADA Y MEDICION EN 10 Y 22,9 KV EN SUBESTACIONES CONVENCIONALES



ESQUEMA ELECTRICO
EQ. MEDIDA PARA CLIENTES 10 KV

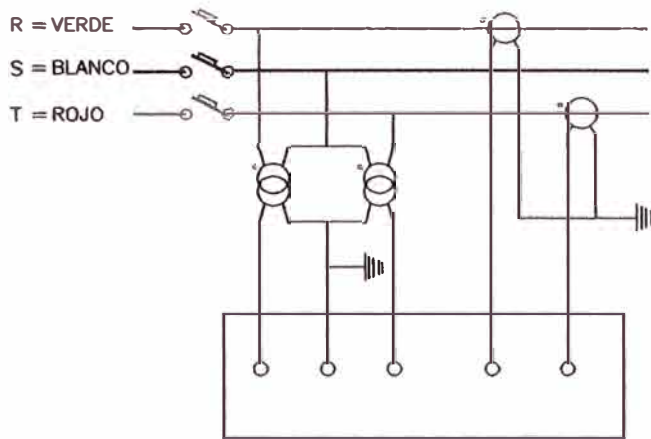


TABLA I
TRANSFORMADOR DE CORRIENTE DE
MEDICION PARA INTERIOR -10 KV

TABLA 1			
Pcc(MVA)	POTENCIA (KW)	RELACION DE TRANSFORMAC.	MATRICULA
500	1400	100/5	5913642
	2800	200/5	5913654
	3500	250/5	5913658
	5000	400/5	5913666

TABLA II
TERMINALES PARA INTERIOR DE CABLE N2XSY
SEGUN SECCION -10 KV

TABLA 2		
POTENCIA (KW)	SECCION DE CABLE N2XSY SAL. AL CLIENTE	TERMINAL MATRICULA
1400	3-1X70 MM2	5131608
2800	3-1X120 MM2	5131610
3500	3-1X120 MM2	5131610
5000	3-1X240 MM2	5131614

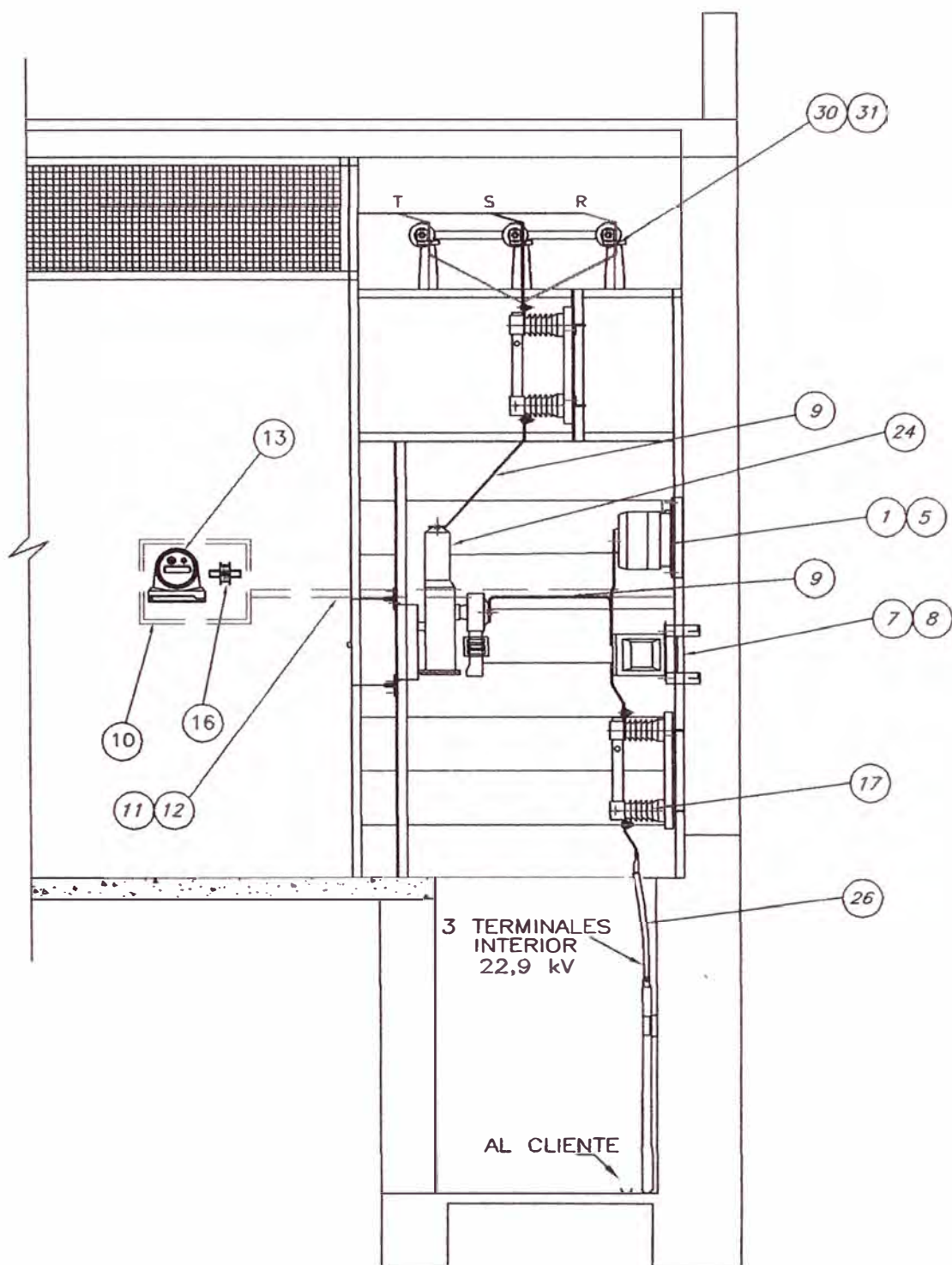
NOTAS

- 1.- DISTANCIA MINIMA PARA 10,0 KV
ENTRE FASE Y TIERRA = 140mm.
ENTRE FASES = 200mm..
- 2.- TODAS LAS PARTES METALICAS, INCLUYENDO LA CUBIERTA METALICA DE LOS CABLES MT, ESTARAN SOLIDAMENTE CONECTADAS A UN POZO DE TIERRA.
- 3.- TODOS LOS CABLES SERAN ENCINTADOS Y LAS BARRAS PINTADAS CON LOS COLORES CORRESPONDIENTES A SUS RESPECTIVAS FASES:
COLOR VERDE = FASE R o U
COLOR BLANCO = FASE S o V
COLOR ROJO = FASE T o W
- 4.- PARA UNA Pcc DE 500 MVA SE REQUIERE EL USO DE PLETINAS DE COBRE DE 60x10MM.
- 5.- LA CELDA PARA CLIENTE EN 10 KV, SE EQUIPARA DE ACUERDO A LA POTENCIA CONTRATADA, CON INTERRUPTOR AUTOMATICO TRIPOLAR (VER CUADRO 1 PARA ESCOGER TRANSFORMADOR DE CORRIENTE TIPO MEDICION).
- 6.- LA CELDAS SE PINTARAN CON LAS LETRAS: A, B, C, ETC., EN LA PARTE CENTRAL, TANTO EN LA PUERTA COMO EN LA PARED DEL FONDO. ADEMAS EN LA PUERTA DE LA CELDA SE INDICARA: EN EL ANGULO SUPERIOR IZQUIERDO EL LETRERO "PELIGRO DE MUERTE" Y EN LA PARTE CENTRAL, EL CIRCUITO AL QUE ESTA CONECTADO. LAS LETRAS Y NUMEROS SERAN DE COLOR ROJO DE 5,00cm.

(REFERENCIA PLANO DNC-120)

**CELDA CON INTERRUPTOR CON PROTECCION INTEGRADA Y MEDICION
EN 10 Y 22,9 KV EN SUBESTACIONES CONVENCIONALES**





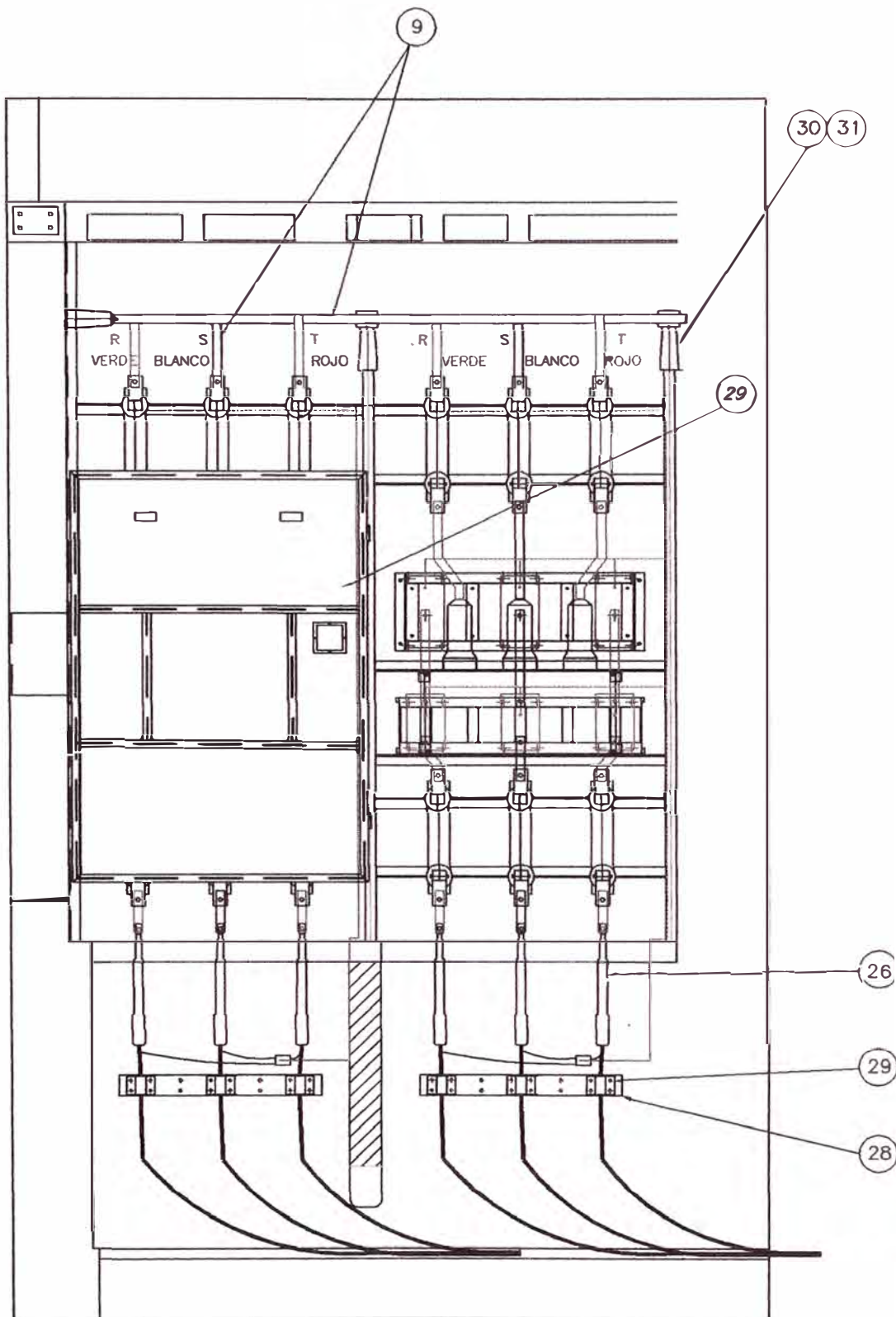
CELDA DE 22.9 kV CON INTERRUPTOR AUTOM. DE POTENCIA

ALIMENTACION SUBTERRANEA AL CLIENTE DESDE SUBESTACION TIPO CONVENCIONAL UBICADA EN EL RECORRIDO DE ALIMENTADOR TRONCAL O LATERAL

(REFERENCIA PLANO DNC-121)

CELDA CON INTERRUPTOR CON PROTECCION INTEGRADA Y MEDICION EN 10 Y 22,9 KV EN SUBESTACIONES CONVENCIONALES





CELDA 1
A CLIENTE
22,9 kV

CELDA 2
A CLIENTE
22,9 kV

CELDA DE 22.9 kV CON INTERRUPTOR AUTOM. DE POTENCIA

(REFERENCIA PLANO DNC-121)

CELDA CON INTERRUPTOR CON PROTECCION INTEGRADA Y MEDICION EN 10 Y 22,9 kV EN SUBESTACIONES CONVENCIONALES

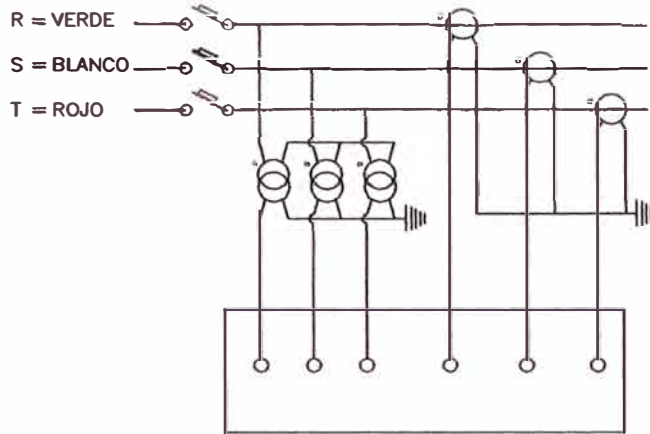


TABLA III
TRANSFORMADOR DE CORRIENTE DE
MEDICION PARA INTERIOR -22.9 KV

TABLA 3			
Pcc(MVA)	POTENCIA (KW)	RELACION DE TRANSFORMAC.	MATRICULA
500	1600	50/5	5916232
	3200	100/5	5916262
	4800	150/5	5916272
	6400	200/5	5916282

TABLA IV
TERMINALES PARA INTERIOR DE CABLE N2XSY
SEGUN SECCION -22,9 KV

TABLA 4		
POTENCIA (KW)	SECCION DE CABLE N2XSY SAL. AL CLIENTE	TERMINAL MATRICULA
1600	3-1X50 MM2	5131907
3200	3-1X50 MM2	5131907
4800	3-1X70 MM2	5131908
6400	3-1X120 MM2	5131909

NOTAS

- 1.- DISTANCIA MINIMA PARA 22,9 KV
ENTRE FASE Y TIERRA = 240mm.
ENTRE FASES = 360mm..
- 2.- TODAS LAS PARTES METALICAS, INCLUYENDO LA CUBIERTA METALICA DE LOS CABLES MT, ESTARAN SOLIDAMENTE CONECTADAS A UN POZO DE TIERRA.
- 3.- TODOS LOS CABLES SERAN ENCINTADOS Y LAS BARRAS PINTADAS CON LOS COLORES CORRESPONDIENTES A SUS RESPECTIVAS FASES:
COLOR VERDE = FASE R o U
COLOR BLANCO = FASE S o V
COLOR ROJO = FASE T o W
- 4.- PARA UNA Pcc DE 500 MVA SE REQUIERE EL USO DE PLETINAS DE COBRE DE 40x5MM
- 5.- LA CELDA PARA CLIENTE EN 22,9 KV, SE EQUIPARA DE ACUERDO A LA POTENCIA CONTRATADA, CON INTERRUPTOR AUTOMATICO TRIPOLAR (VER CUADRO 1 PARA ESCOGER TRANSFORMADOR DE CORRIENTE TIPO MEDICION).
- 6.- LA CELDAS SE PINTARAN CON LAS LETRAS: A, B, C, ETC., EN LA PARTE CENTRAL, TANTO EN LA PUERTA COMO EN LA PARED DEL FONDO. ADEMAS EN LA PUERTA DE LA CELDA SE INDICARA: EN EL ANGULO SUPERIOR IZQUIERDO EL LETRERO "PELIGRO DE MUERTE" Y EN LA PARTE CENTRAL, EL CIRCUITO AL QUE ESTA CONECTADO. LAS LETRAS Y NUMEROS SERAN DE COLOR ROJO DE 5,00cm.

CELDA CON INTERRUPTOR CON PROTECCION INTEGRADA Y MEDICION EN 10 Y 22,9 KV EN SUBESTACIONES CONVENCIONALES



LUZ DEL SUR S.A.

NORMA DE DISTRIBUCION

TI-9-113

7 DE 8

CELDA CON INTERRUPTOR CON PROTECCION INTEGRADA Y MEDICION
EN 10 Y 22,9 KV EN SUBESTACIONES CONVENCIONALES

N°	MATRICULA	DESCRIPCION DEL MATERIAL	UNIDAD	CANTIDAD	NORMA o PLANO
1	5932869	TRANSFORMADOR TENSION 10/0.1KV.0.5 500MVA.INT.	UN	2	ME-7-201
	5933840	TRANSFORMADOR TENSION UNIPOLAR 22,9/ $\sqrt{3}$ /0.1/ $\sqrt{3}$ KV.0.5 500MVA.INT.	UN	3	ME-9-201
2	0911070	PERNO HO.GALV.CAB.EXAG. 3/8" X 1" C/TUERCA	UN	20, 28	-
3	0991113	ARANDELA PLANA AC.GALV. PERNO 3/8"	UN	40, 56	-
4	0992113	ARANDELA PRESION AC.GALV. P.PERNO DE 3/8"	UN	36, 54	-
5	6961030	SOPORTE TRANSFORM.TENS. SE. B -10KV	UN	1	DNC-125
	6961050	SOPORTE TRANSF.TENSION PARA 22,9	UN	1	DNC-129
6	8521112	PERNOS DE ANCLAJE 1/2" x 4"	UN	8	DNC-125
7	5913642	TRANSFORMADOR CTE.10KV. 100/5A. 0.5 500MVA.INT.	UN	2	ME-7-201
	5913654	TRANSFORMADOR CTE.10KV. 200/5A. 0.5 500MVA.INT.	UN	2	
	5913658	TRANSFORMADOR CTE.10KV. 250/5A. 0.5 500MVA.INT.	UN	2	
	5913666	TRANSFORMADOR CTE.10KV. 400/5A. 0.5 500MVA.INT.	UN	2	
	5916232	TRANSFORMADOR CTE.22,9KV. 50/5A. 0.5 500MVA.INT.	UN	3	ME-9-201
	5916262	TRANSFORMADOR CTE.22,9KV. 100/5A. 0.5 500MVA.INT.	UN	3	
	5916272	TRANSFORMADOR CTE.22,9KV. 150/5A. 0.5 500MVA.INT.	UN	3	
	5916282	TRANSFORMADOR CTE.22,9KV. 200/5A. 0.5 500MVA.INT.	UN	3	
8	6961020	SOPORTE TRANSFORM.CORRIENTE SE. B -10KV	UN	1	DNC-124
	6961040	SOPORTE TRANSF.CORRIENTE PARA 22,9 KV	UN	1	DNC-128
9	1817120	COBRE EN PLETINA 10MM.ESP. X 60MM.ANCHO 6M.LONG.	M.	4.8	-
	1817113	COBRE EN PLETINA 5MM.ESP. X 40MM.ANCHO 6M.LONG.	M.	5	-
10	6931066	CAJA MEDICION TP."3B" C/TABL. 262 x 410 x 505 MM	UN	1	SID-148o
11	1035714	TUBO PVC TP. SAP P. INST. ELECT. 1" DIAM.	M.	9	-
12	5024843	CABLE DE CONTROL 5x2.5 mm2 MULTIFILAR EXTRAFLEXIBLE	M.	20	CE-1-271
	5024853	CABLE DE CONTROL 6x2.5 mm2 MULTIFILAR EXTRAFLEXIBLE	M.	20	
13	5637964	MEDIDOR ELECTRON. MULTIFUNCION 3 FASES 3HILOS 100; 5A; 60Hz	UN	1	ME-1-312
	5637960	MEDIDOR ELECTRON. MULTIFUNCION 3 FASES 4HILOS 57,7; 5A; 60Hz	UN	1	
14	0961911	TORNILLO HO.GALV. CAB.RED.AUTOROSC. 1/2" No. 10	UN	2	-
15	6931812	CERRADURA TRIANGULAR PARA CAJA TP. L - LT	UN	1	ME-1-404
16	1074160	BORNERA DE CONEXIONADO DE 5 SEPARADORES	UN	1	ME-1-307
	1074180	BORNERA DE CONEXIONADO DE 6 SEPARADORES	UN	1	

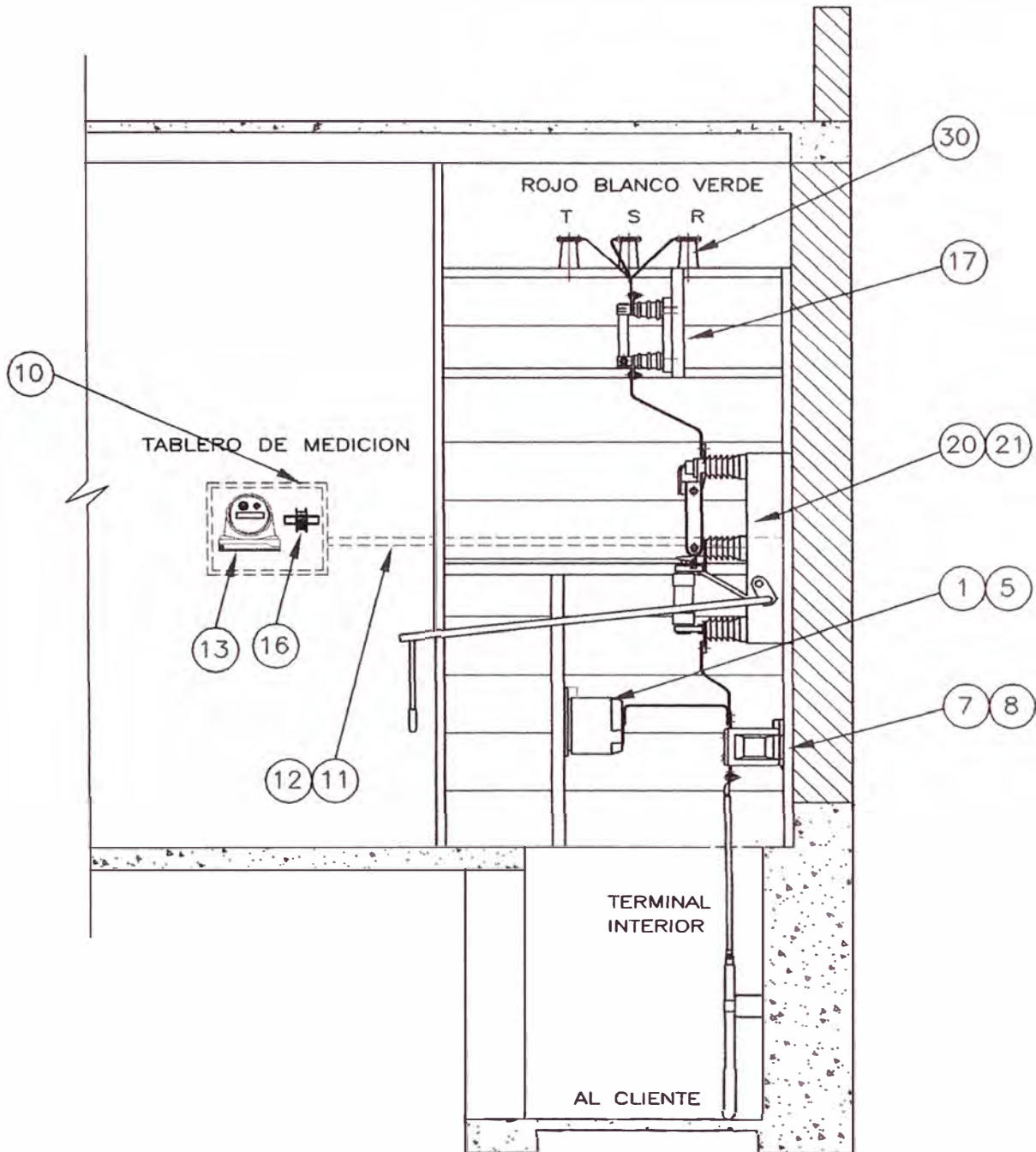
CELDA CON INTERRUPTOR CON PROTECCION INTEGRADA Y MEDICION EN 10 Y 22,9 KV EN SUBESTACIONES CONVENCIONALES

N°	MATRICULA	DESCRIPCION DEL MATERIAL	unidad	CANTIDAD	NORMA & PLANO
17	6331216	SECCIONADOR UNIP.INT.DE BARRA 10KV 600A	UN	6	PE-7-113
	6331310	SECCIONADOR UNIP.INT.DE BARRA 22,9 KV 400A	UN	6	-
18	0911171	PERNO HO.GALV.CAB.EXAG.1/2X1.1/2P.C/TUERCA*SID-127	UN	22	SID-127
19	0992115	ARANDELA PRESION AC.GALV. P.PERNO DE 1/2"	UN	46	-
20	6913080	SOP.DE INTERRUP. C/HIERRO NEGRO PERF.TP."L" 2"x2x3/16-10KV	UN	1	DNC-123
	6913090	SOP. DE INTERRUP. C/HIERRO NEGRO PERF.TP."L" 2"x2"x3/16-22.9KV	UN	1	
21	0911107	PERNO HO.GALV.CAB.EXAG. 5/8" X 1.1/2" C/TUERCA	UN	6	-
22	0991117	ARANDELA PLANA AC.GALV. PERNO 5/8"	UN	18	-
23	0992117	ARANDELA PRESION AC.GALV. P.PERNO DE 5/8"	UN	18	-
24	6537110	INTERRUP. TRIP. AUTONOMO CON PROTECCION INTEGRADA, EN 10 KV, 31.5 KA, 630 A.	UN	1	PE-7-133
	6537435	INTERRUP. TRIP. AUTONOMO CON PROTECCION INTEGRADA, EN 22.9 KV, 16 KA, 630 A.	UN	1	PE-9-131
25	0991115	ARANDELA PLANA AC.GALV. PERNO 1/2"	UN	25	-
26	5131608	TERMINAL INT.P.CABLE SECO N2XSJ 3-1X 70MM2 A 3-1x120MM2 10KV.	JG	1	CE-7-721
	5131614	TERMINAL INT.P.CABLE SECO N2XSJ 3-1X240MM2 10KV.	JG	1	
	5131907	TERMINAL INT.P.CABLE SECO N2XSJ 3-1X 50MM2 A 3-1x120MM2 22,9KV.	JG	1	CE-9-721
27	6947010	ABRAZADERA P.SUSP.CABLE SECO MT.25-70MM2 32MMD.	UN	3	DNC-126
	6947020	ABRAZADERA P.SUSP.CABLE SECO MT.HASTA 240MM2 -10KV, 120MM2 -22.9KV	UN	3	DNC-127
28	2552939	SOPORTE MADERA CABLE UNIP.N2XSJ SE.CONV. 100X700MM	UN	1	DNC-126
	2552943	SOPORTE MADERA CABLE UNIP.N2XSJ SE.CONV. -100X940MM	UN	1	DNC-127
29	6911134	PUERTA P.CELD.INTERR/SECC.SE.CONV.TP.B 0.975X1.8M.	UN	1	TE-7-550
	6911140	PUERTA P.CELD.INTERR/SECC.SE.CONV.TP.B 1,375MX2.0M.-22,9KV	UN	1	DNC-122
30	5265220	AISLADOR SOP.PORTAB.PORCEL.J8-75 130MML. INT.10KV.	UN	6	TE-9-151
	5265420	AISLADOR SOP.PORTAB.PORCEL.J4-125 210MML.INT.22.9KV.	UN	6	
31	6951012	PORTABARRA P. BARRA TP. PLETINA 60MM. P.AISL.SOP.	UN	6	-
	6951010	PORTABARRA P. BARRA TP. PLETINA 50MM. P.AISL.SOP.	UN	6	-
32	0911611	PERNO AC. GALV. CAB. EXAG. 25 mm2 MIG RSC CORRIDA	UN	6	-
33	1257015	CLAVO P. FIJ. CONCR. NK32-S 12 3,7 mm DIAM., 32 mm LONG.	UN	6	-
34	1257319	CARTUCHO IMPULS. CAL. 6.3/10 NEGRO EXTRAFUER. P.D x100L	UN	6	-
35	5011566	CONDUCTOR CABLEADO DESN. Cu. DURO 19 HL. 70 mm2	UN	6	LD-9-010
36	6951872	TORNILLO ACAPT. PORTABARRA/AISLADOR 1/2" M16. 10K	UN	6	-

ANEXO 4

CELDAS CON SECCIONADOR TRIPOLAR DE POTENCIA

Pcc (MVA)	RELACION DE TRANSFORMACION	MATRICULA	CARGA CONTRATADA (kW a $\cos \phi=1$)
500	30/5	5913624	500

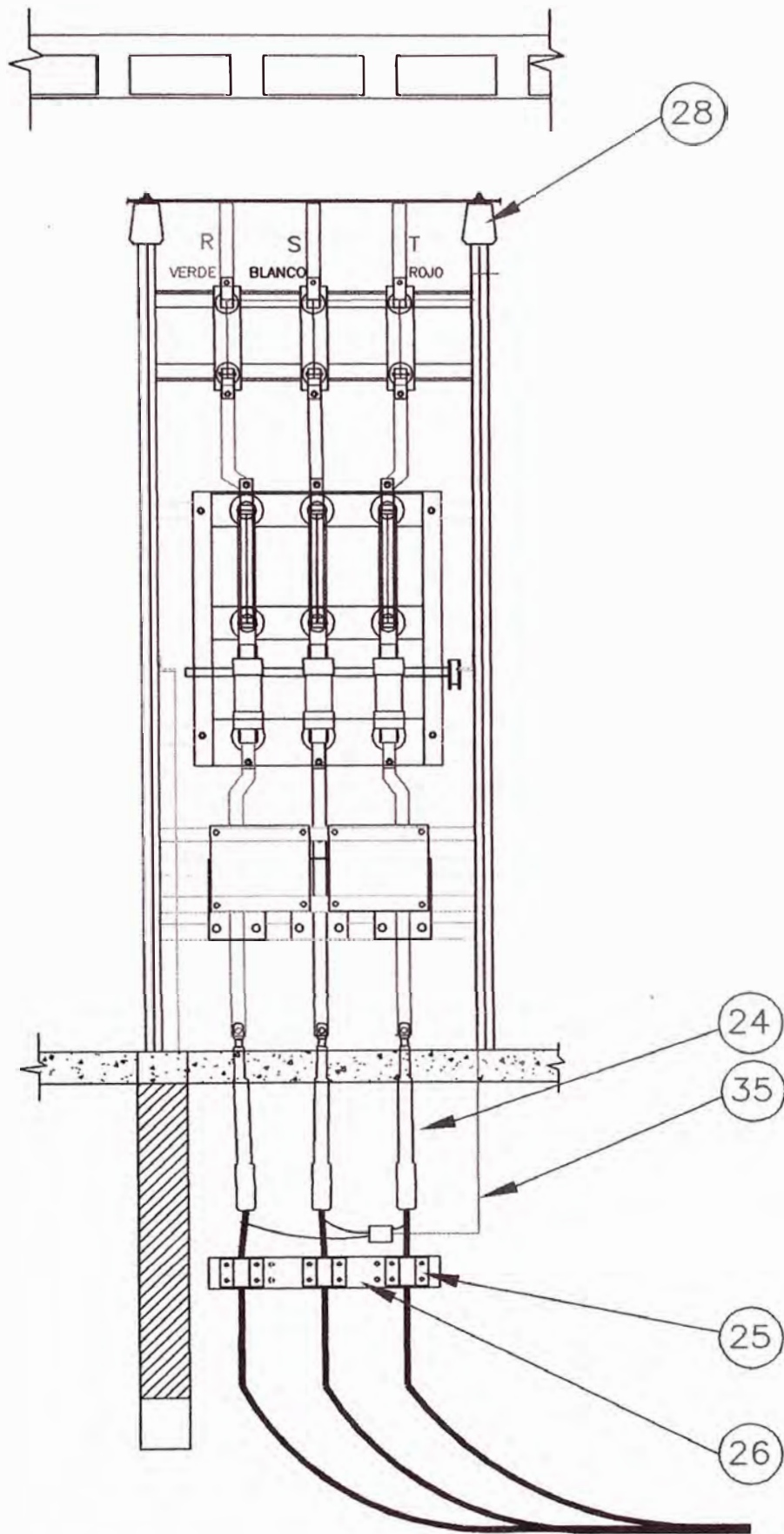


ALIMENTACION SUBTERRANEA AL CLIENTE DESDE SUBESTACION TIPO CONVENCIONAL UBICADA EN EL RECORRIDO DE ALIMENTADOR TRONCAL O LATERAL (Para Suministros menores a 500 kW)

(REFERENCIA PLANO SID-181 o SID-222)

CELDA CON SECCIONADOR DE POTENCIA TRIPOLAR Y MEDICION HASTA 500 KW, 10 KV EN S.E. CONVENCIONAL





CELDA CON SECCIONADOR DE POTENCIA TRIPOLAR Y MEDICION HASTA 500 KW, 10 KV EN S.E. CONVENCIONAL

N°	MATRICULA	DESCRIPCION DEL MATERIAL	UN	CNT	NORMA ø PLANO
1	5932869	TRANSFORMADOR TENSION 10/0.1KV.0.5 500MVA.INT.	UN	2	ME-7-201
2	0911070	PERNO HO.GALV.CAB.EXAG. 3/8" X 1" C/TUERCA	UN	14	-
3	0991113	ARANDELA PLANA AC.GALV. PERNO 3/8"	UN	28	-
4	0992113	ARANDELA PRESION AC.GALV. P.PERNO DE 3/8"	UN	28	-
5	6961030	SOPORTE TRANSFORM.TENS. SE. B -10KV	UN	1	DNC-125
6	8521112	PERNOS DE ANCLAJE 1/2" x 4"	UN	12	DNC-125
7	5913624	TRANSFORMADOR CTE.10KV. 30/5A. 0.5 500MVA.INT.	UN	2	ME-7-201
8	6961020	SOPORTE TRANSFORM.CORRIENTE SE. B -10KV	UN	1	DNC-124
9	1817120	COBRE EN PLETINA 10MM.ESP. X 60MM.ANCHO 6M.LONG.	M.	1.3	-
10	6931066	CAJA MEDICION TP."3B" C/TABL. 262X410X505MM	UN	1	MI-1-201
11	1035714	TUBO PVC TP. SAP P. INST. ELECT. 1" DIAM.	M.	9	-
12	5024843	CABLE DE CONTROL 5x2.5 mm2 MULTIFILAR EXTRAFLEXIBLE	M.	20	CE-1-271
13	5637701	MEDIDOR REGIST.E.ACT/REACT.3H.3X2.5(10)A.60HZ.220V	UN	1	ME-1-310
14	0961911	TORNILLO HO.GALV. CAB.RED.AUTOROSC. 1/2" No. 10	UN	2	-
15	6931812	CERRADURA TRIANGULAR PARA CAJA TP. L - LT	UN	1	ME-1-404
16	1074160	BORNERA DE CONEXIONADO DE 5 SEPARADORES	UN	1	ME-1-307
17	6331216	SECCIONADOR UNIP.INT.DE BARRA 10KV 600A	UN	3	PE-7-113
18	0911171	PERNO HO.GALV.CAB.EXAG.1/2X1.1/2P.C/TUERCA*SID-127	UN	15	SID-127
19	0992115	ARANDELA PRESION AC.GALV. P.PERNO DE 1/2"	UN	20	-
20	6961208	SOPORTE DE BASE SECCIONADOR FUSIBLE	UN	1	-
21	6331706	SECCIONADOR FUSIBLE DE POTENCIA TRIP. 10KV.400A.	UN	1	PE-7-111
22	6132342	FUSIBLE LIM.CTE.TP.INT. 10KV.100A. SECC.FUS.TRIP	UN	1	
23	0991115	ARANDELA PLANA AC.GALV. PERNO 1/2"	UN	6	-
24	5131602	TERMINAL INT.P.N2XSY 3-1X 25 A 3-1X50 MM2 10KV.	JG	1	CE-7-721
25	6947010	ABRAZADERA P.SUSP.CABLE SECO MT.25-70MM2 32MMD.	UN	3	DNC-126
26	2552939	SOPORTE MADERA CABLE UNIP.N2XSY SE.CONV. 100X700MM	UN	1	DNC-126
27	6911134	PUERTA P.CELD.INTERR/SECC.SE.CONV.TP.B 0.975X1.8M.	UN	1	TE-7-550
28	5265220	AISLADOR SOP.PORTAB.PORCEL.J8-75 130MML. INT.10KV.	UN	6	TE-9-151
29	0991117	ARANDELA PLANA AC.GALV. PERNO 5/8"	UN	6	-
30	6951012	PORTABARRA P. BARRA TP. PLETINA 60MM. P.AISL.SOP.	UN	6	-
31	6951872	TORNILLO ADAPT.PORTABARRA/AISLADOR 1/2" M16 10KV.	UN	6	-
32	0992117	ARANDELA PRESION AC.GALV. P.PERNO DE 5/8"	UN	6	-
33	0911611	PERNO AC. GALV.CAB.EXAG. 25MML. M16 RSC.CORRIDA	UN	6	-
34	0992115	ARANDELA PRESION AC.GALV. P.PERNO DE 1/2"	UN	2	-
35	5011566	CONDUCTOR CABLEADO DESN.CU.DURO 19HIL. 70 MM2	M.	5	LD-9-010
36	1257015	CLAVO P.FIJ.CONCR.NK32-S12 3.7MM.DIAM. 32MM.LONG.	UN	6	-
37	1257319	CARTUCHO IMPUL.CAL.6.3/10 NEGRO EXTRA FUER.P.DX100L	UN	6	-

CELDA CON SECCIONADOR DE POTENCIA TRIPOLAR Y MEDICION
HASTA 500 KW, 10 KV EN S.E. CONVENCIONAL



ANEXO 5

NORMALIZACION BÁSICA DE CONDUCTORES

1.- ALCANCE

LA PRESENTE NORMA INDICA LOS POSTES, CRUCETAS Y MENSULAS DE CONCRETO ARMADO, USADOS EN LINEAS AEREAS DE 10 KV Ó 22,9 KV DEL SUBSISTEMA ELECTRICO DE DISTRIBUCIÓN PRIMARIA EN EL ÁREA DE RESPONSABILIDAD DE LUZ DEL SUR S.A.A.

2.- POSTES DE CONCRETO ARMADO

LOS POSTES SERÁN DE FORMA TRONCOCONICA, SUS SECCIONES TRANSVERSALES SERAN CIRCULARES ANULARES. LAS DIMENSIONES DE LOS POSTES, UBICACIÓN Y DIMENSIONES DE LOS AGUJEROS DEBERAN SER SEGÚN LO INDICADO EN LAS ESPECIFICACIONES TECNICAS DE LUZ DEL SUR DNC-ET-075B Y NORMA TÉCNICA PERUANA ITINTEC 339.027. LOS POSTES SERÁN FABRICADOS DE UN SOLO CUERPO.

EN LA PÁGINA 4 SE INDICA RESUMIDAMENTE LAS CARACTERÍSTICAS TÉCNICAS DE LOS POSTES NORMALIZADOS.

2.1 CARGAS DE TRABAJO NOMINAL.-

SE DISTINGUEN DOS TIPOS:

- a. CARGA DE TRABAJO TRANSVERSAL (T).- ES LA CARGA MÁXIMA APLICADA A 10 cm DE LA CIMA PERPENDICULARMENTE AL EJE LONGITUDINAL DEL POSTE Y EN CUALQUIER DIRECCIÓN, PARA LA CUAL EL POSTE HA SIDO DISEÑADO.
- b. CARGA DE TRABAJO VERTICAL (V).- ES LA CARGA VERTICAL Y HACIA ABAJO GARANTIZADA POR EL FABRICANTE QUE PUEDE SER APLICADA A UN POSTE A 10 cm DE LA CIMA, EN DIRECCIÓN LONGITUDINAL DEL POSTE.

2.2 CARGAS DE ROTURA NOMINAL.- SON LAS CARGAS INDICADAS POR EL FABRICANTE QUE APLICADAS DE IGUAL FORMA QUE LAS CARGAS DE TRABAJO INDICADAS EN 2.1 DETERMINAN LA FALLA DEL POSTE.

2.3 DESIGNACIÓN.- LA DESIGNACIÓN DE LOS POSTES ESTA DADA POR NÚMEROS CORRELATIVOS SEGÚN EL SIGUIENTE ORDEN.

- a. LONGITUD TOTAL DEL POSTE EN METROS.
- b. CARGA DE TRABAJO TRANSVERSAL EN kg.
- c. DIÁMETRO EN LA CIMA EN mm.
- d. DIÁMETRO DE LA BASE EN mm.
- e. UTILIZACIÓN

EJEMPLO:

DESIGNACIÓN DE UN POSTE DE 13m DE LONGITUD, 300 kg DE CARGA DE TRABAJO TRANSVERSAL, 180 mm DE DIÁMETRO EN LA CIMA, 375 mm DE DIÁMETRO EN LA BASE, PARA LÍNEAS AÉREAS DE 10 ó 22,9 kv

13/300/180/375/LA10-22,9 kv:
 a b c d e

0	JULIO-97	V. B. Rev.
1	JUNIO-00	
2	DICIEMBRE-04	SEDIEMSA K.T.F.
3		
4		
5		
6		
7		
8		
9		
10		

NORMALIZACIÓN BÁSICA DE POSTES, CRUCETAS Y MENSULAS DE CONCRETO ARMADO PARA LÍNEAS AÉREAS 10-22,9 kv

2.4 IDENTIFICACIÓN O ROTULADO.— CADA POSTE POSEERÁ EL SIGUIENTE ROTULADO PERMANENTE:

- MARCA O NOMBRE DEL FABRICANTE (MF)
- AÑO DE FABRICACIÓN (XY)
- CARGA DE TRABAJO TRANSVERSAL (F)
- ALTURA EN METROS (L)
- SEÑALIZACIÓN (S)
- ADICIONALMENTE EN CADA POSTE SE INDICARÁN LOS LIMITES DE EMPOTRAMIENTO A $0,1L_1$ Y $(0,1L_1 + 0,6)$ m DE LA BASE SEGÚN EL SIGUIENTE CUADRO:

TIPO DE EMPOTRAMIENTO	DIMENSIÓN	* MARCA:
DIRECTAMENTE ENTERRADO	$L = (1/10)L_1 + 0,60m$	E --
EMPOTRAMIENTO CON CIMENTACIÓN	$L_2 = (1/10)L_1$	C --

TODAS LAS MARCAS SERÁN EN BAJO RELIEVE Y PINTADAS CON PINTURA INDELEBLE COLOR NEGRO.

2.5 INSTALACIÓN.— NORMALMENTE LOS POSTES SERÁN INSTALADOS EMPOTRANDO UNA PORCIÓN DE SU LONGITUD (L_1) SEGÚN LO SIGUIENTE:

- EMPOTRAMIENTO EN CIMIENTO DE CONCRETO ($0,1L_1$)m
- EMPOTRAMIENTO DIRECTO EN EL SUELO ($0,1L_1 + 0,6$)m

3.- CRUCETAS Y MENSULAS DE CONCRETO ARMADO

LAS DIMENSIONES DE LAS CRUCETAS Y MENSULAS, UBICACIÓN Y DIMENSIONES DE LOS AGUJEROS DEBERÁN SER SEGÚN LO INDICADO EN LAS ESPECIFICACIONES TÉCNICAS DE LUZ DEL SUR S.A.A. SID-ET-071.

EN LAS PÁGINAS 5 Y 6 SE INDICA RESUMIDAMENTE LAS CARACTERÍSTICAS TÉCNICAS DE LAS CRUCETAS Y MENSULAS TANTO PARA 10 KV Y PARA 22,9 KV RESPECTIVAMENTE.

3.1 CARGAS DE TRABAJO NOMINAL.— SE DISTINGUEN 3 TIPOS: (VER PÁGINAS 5 Y 6 DE LA PRESENTE NORMA).

- a. CARGA DE TRABAJO TRANSVERSAL (T) .— ES LA CARGA MÁXIMA APLICADA EN EN CUALQUIER SENTIDO, PERPENDICULARMENTE AL EJE LONGITUDINAL DE LA CRUCETA O MENSULA, PARA LA CUAL HA SIDO DISEÑADA.
- b. CARGA DE TRABAJO VERTICAL (V) .— ES LA CARGA MÁXIMA APLICADA EN DIRECCIÓN VERTICAL Y HACIA ABAJO, PARA LA CUAL LA CRUCETA O MENSULA HA SIDO DISEÑADA.
- c. CARGA DE TRABAJO LONGITUDINAL (F) .— ES LA CARGA MÁXIMA APLICADA EN DIRECCIÓN AL EJE LONGITUDINAL DE LA CRUCETA O MENSULA, PARA LA CUAL HA SIDO DISEÑADA.

3.2 CARGAS DE ROTURA NOMINAL.— SON LAS CARGAS QUE APLICADAS DE IGUAL FORMA QUE LAS CARGAS DE TRABAJO INDICADAS EN 3.1 DETERMINAN LA FALLA DE LA CRUCETA O MENSULA.

NORMALIZACIÓN BÁSICA DE POSTES, CRUCETAS Y MENSULAS DE CONCRETO ARMADO PARA LÍNEAS AÉREAS 10-22,9 kv



LUZ DEL SUR

NORMA DE DISTRIBUCIÓN

LD-9-310

Modif. V. B. Rev. 0
 Fecha: JULIO 97
 1
 DICIEMBRE-04
 2
 SEDEMSA K.T.F.

3.3 DESIGNACIÓN.— LA DESIGNACIÓN DE LAS CRUCETAS Y MENSULAS ESTÁ DADA POR LETRAS Y NÚMEROS SEGÚN EL SIGUIENTE ORDEN:

- LETRA CARACTERÍSTICA (Z PARA CRUCETA Y Z_a PARA CRUCETA ASIMÉTRICA) Y M PARA MENSULA).
- LONGITUD NOMINAL (L_n) EN METROS. EN PARTICULAR PARA LA Z_a SE INDICARÁ ADEMÁS LA LONGITUD DEL BRAZO MAYOR.
- CARGA DE TRABAJO TRANSVERSAL EN kg.

EJEMPLOS:

DESIGNACIÓN DE UNA CRUCETA DE 2,4m DE LONGITUD NOMINAL Y DE 600 kg DE CARGA DE TRABAJO TRANSVERSAL EN AMBOS EXTREMOS:

$$\begin{array}{ccc} Z/2,4/600 \\ a & b & c \end{array}$$

DESIGNACIÓN DE UNA CRUCETA ASIMETRICA DE 1,8m DE LONGITUD NOMINAL, CON BRAZO MAYOR DE 1,2m Y 250 kg DE CARGA DE TRABAJO TRANSVERSAL EN AMBOS EXTREMOS:

$$\begin{array}{ccc} Z_a/1,8/1,2/250 \\ a & b & c \end{array}$$

DESIGNACIÓN PARA MENSULA DE 0,75m DE LONGITUD NOMINAL Y 250 kg DE CARGA DE TRABAJO TRANSVERSAL EN SU EXTREMO.

$$\begin{array}{ccc} M/0,75/250 \\ a & b & c \end{array}$$

3.4 IDENTIFICACIÓN O ROTULADO.— CADA CRUCETA O MENSULA POSEERÁ MARCAS EN RELIEVE DE LAS CARGAS DE DISEÑO (T, F y V) CORRESPONDIENTE CONFORME ESTÁ INDICADO EN LAS PÁGINAS 5 Y 6 DE LA PRESENTE NORMA.

3.5 INSTALACIÓN Y APLICACIÓN.— LAS CRUCETAS Y MENSULAS SE INSTALARÁN EMBONANDOLAS AL POSTE CORRESPONDIENTE Y FIJANDOLA MEDIANTE UNA VARRILLA ROSCADA DE 16mm ϕ (5/8" ϕ) SIEMPRE QUE EL POSTE POSEA LOS AGUJEROS CORRESPONDIENTES; DE LO CONTRARIO SOLO SE FIJARÁN MEDIANTE MORTERO Y CUÑAS DE MADERA APROPIADAS.

4.- COEFICIENTE DE SEGURIDAD

ES LA RELACIÓN ENTRE LA CARGA DE ROTURA Y LA CARGA DE TRABAJO. PARA POSTES, CRUCETAS Y MENSULAS SE ESTABLECE UN COEFICIENTE DE SEGURIDAD DE 2 COMO MÍNIMO.

5.- RECUBRIMIENTO MÍNIMO

LOS POSTES CUYA ALTURA ES MAYOR O IGUAL A 11,5 m, DEBEN TENER UN RECUBRIMIENTO DE CONCRETO SOBRE SU ESTRUCTURA DE FIERRO DE 20 mm COMO MÍNIMO.

LAS CRUCETAS Y MENSULAS DEBEN TENER UN RECUBRIMIENTO DE CONCRETO DE 15 mm COMO MÍNIMO.

6.- CARGAS DE ROTURA NOMINAL PARA TRANSPORTE Y MANIPULEO DE POSTES

LOS POSTES DEBERÁN TENER LAS CARGAS DE ROTURA NOMINALES MÍNIMAS PARA TRANSPORTE Y MANIPULEO DE:

400 kg PARA POSTES DE 11,5m
600 kg PARA POSTES DE 13m
800 kg PARA POSTES DE 15m

NORMALIZACIÓN BÁSICA DE POSTES, CRUCETAS Y MENSULAS DE CONCRETO ARMADO PARA LÍNEAS AÉREAS 10-22,9 kV

LUZ DEL SUR

NORMA DE DISTRIBUCIÓN

LD-9-310

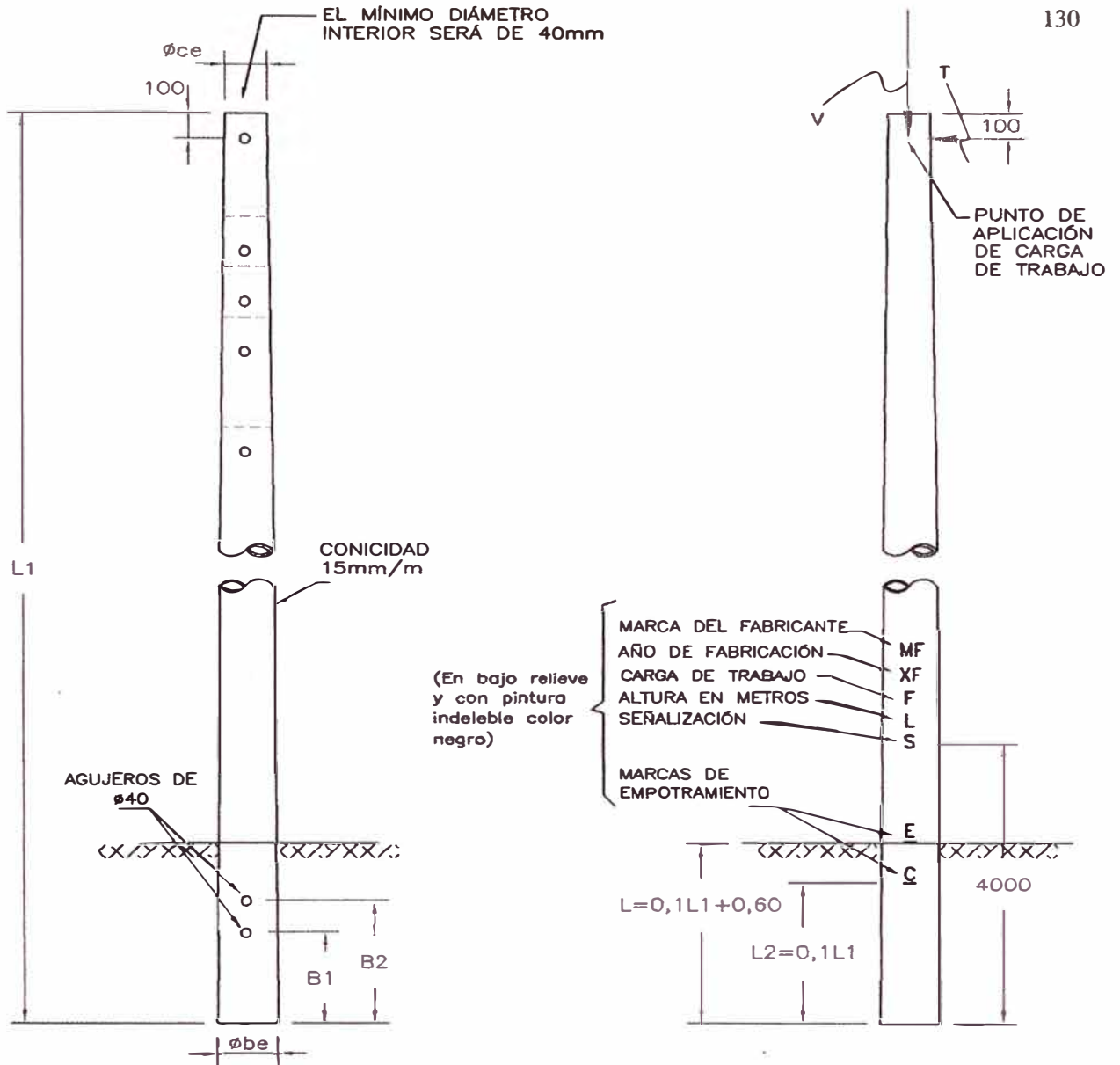
3 DE 6

DICIEMBRE-04
SEDIEMSA K.T.F.

JUNIO-00

JULIO-97
R.S.A.S

MODIFI
FECHA
V. B. Rev.



DIMENSIONES Y EMPOTRAMIENTO

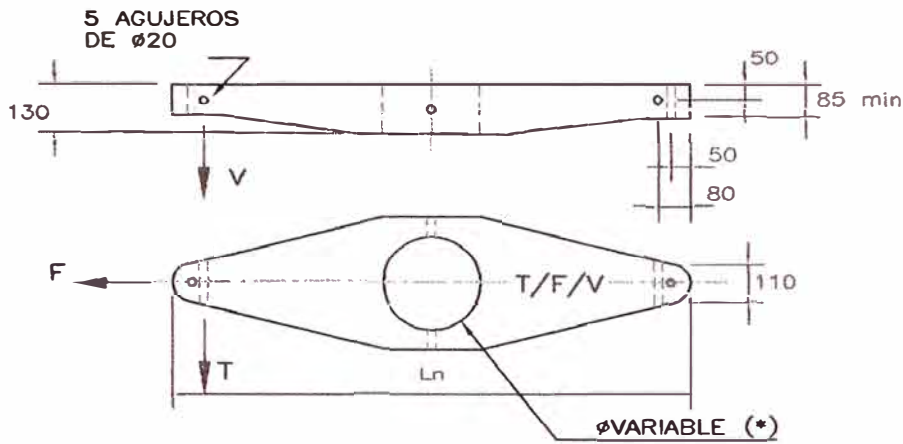
MARCADO DE POSTES

MATRICULA	DESCRIPCION	L1 (m)	CARGA DE TRABAJO (kg)	DIÁMETRO (mm)		B1 (m)	B2 (m)	LONGITUD DE EMPOTRAMIENTO (m)	
				BASE øbe	CIMA øce			L (m)	L2 (m)
5311462	11,5/200/150/323/LA10-22,9	11,5	200	323	150	1,40	0,80	1,75	1,15
5311464	11,5/400/180/353/LA10-22,9	11,5	400	353	180	1,40	0,80	1,75	1,15
5311466	11,5/500/180/353/LA10-22,9	11,5	500	353	180	1,40	0,80	1,75	1,15
5311544	13/300/180/375/LA10-22,9	13	300	375	180	1,60	1,00	1,90	1,30
5311546	13/400/180/375/LA10-22,9	13	400	375	180	1,60	1,00	1,90	1,30
5311548	13/500/180/375/LA10-22,9	13	500	375	180	1,60	1,00	1,90	1,30
5311666	15/400/210/435/LA10-22,9	15	400	435	210	1,80	1,20	2,10	1,50
5311668	15/500/210/435/LA10-22,9	15	500	435	210	1,80	1,20	2,10	1,50

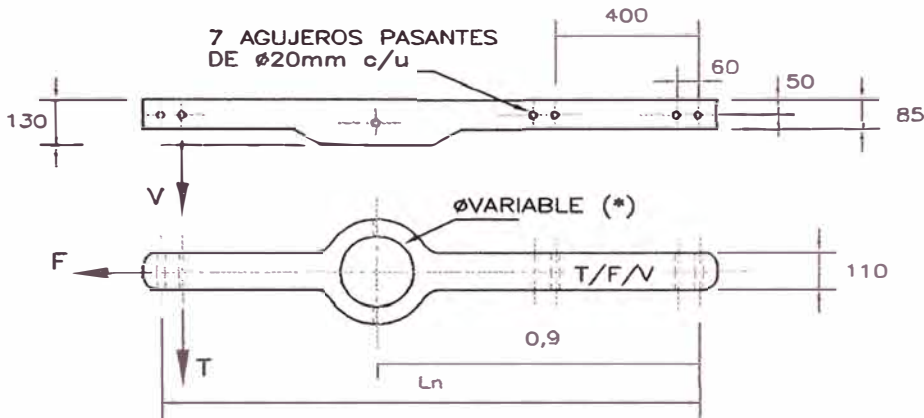
REFERENCIA: PLANOS: DNC-097 (11,5m); DNC-098 (13m) Y DNC-099 (15m)

- * L2 CON BASE DE CONCRETO
- * L SIN BASE DE CONCRETO

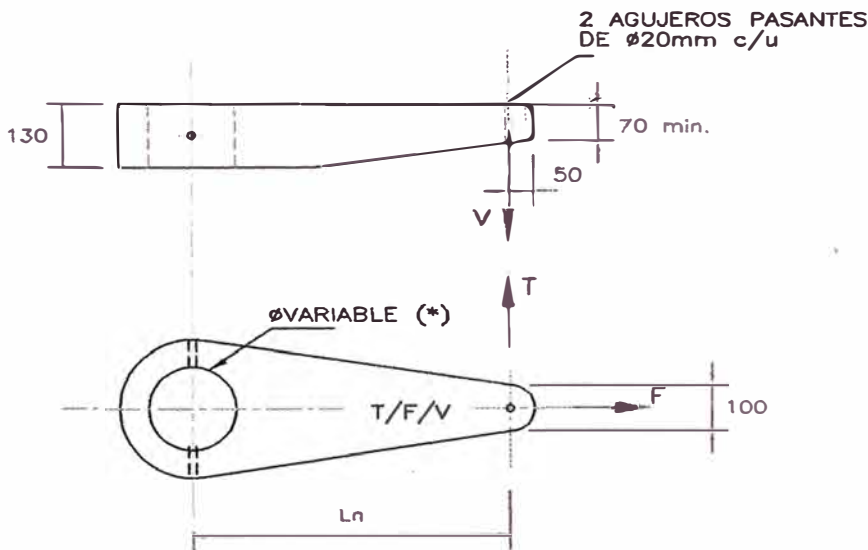
NORMALIZACIÓN BÁSICA DE POSTES, CRUCETAS Y MENSULAS DE CONCRETO ARMADO PARA LÍNEAS AÉREAS 10-22,9 kV



CRUCETAS
Z/2,00/500
Z/1,20/300



CRUCETA ASIMETRICA
Za/1,50/0,9/250



MENSULAS
M/1,0/250
M/0,6/250

(*) Ø VARIABLE, SEGUN NORMAS LE-7-015, LE-7-016 Y LE-7-017

DESIGNACION DEL POSTE	LONGITUD NOMINAL (m)	CARGA DE TRABAJO (kg)			PESO (Aprox.) (kg)
		T	F	V	
Z/1,20/300	1,20	300	300	150	80
Z/2,00/500	2,00	500	200	150	120
Za/1,50/0,9/250	1,50	250	200	100	90
M/1,00/250	1,00	250	150	150	60
M/0,60/250	0,60	250	150	150	35

CRUCETAS Y MENSULAS PARA ESTRUCTURAS DE 10 KV

NORMALIZACIÓN BÁSICA DE POSTES, CRUCETAS Y MENSULAS DE CONCRETO ARMADO PARA LÍNEAS AÉREAS 10-22,9 kV

DICIEMBRE-04
SEDEMSA K.T.F.

JUNIO-00

JULIO 97

Modif:
Fecha:
V. B. Rev.

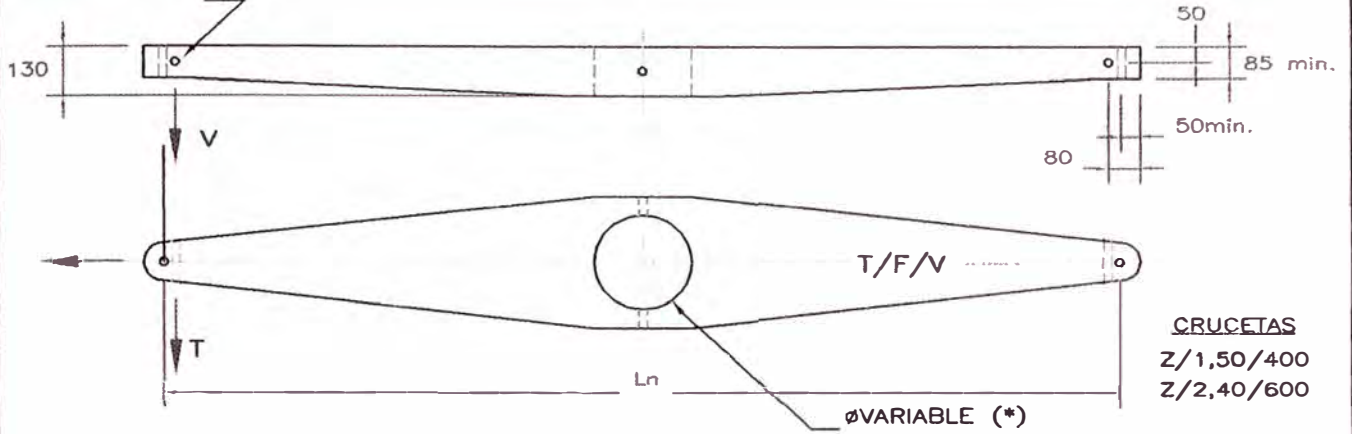


LUZ DEL SUR

NORMA DE DISTRIBUCIÓN

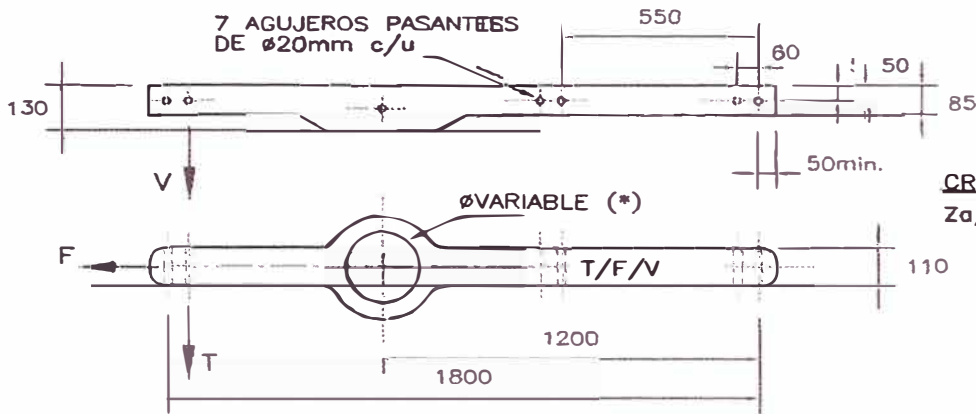
LD-9-310

5 AGUJEROS PASANTES DE $\varnothing 20\text{mm}$ c/u.



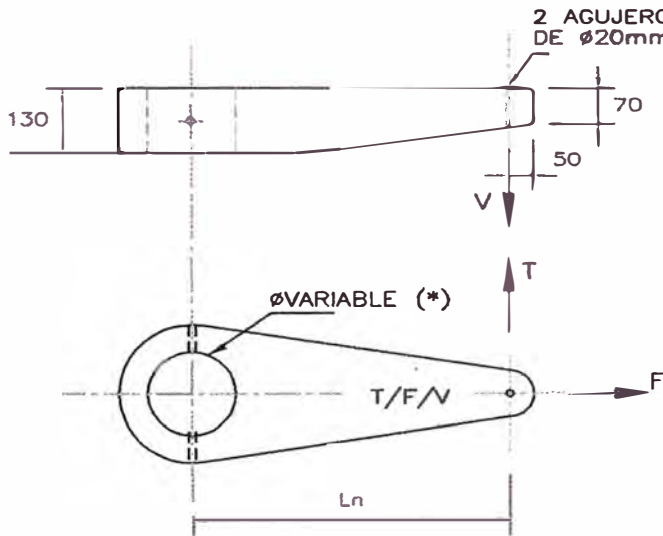
CRUCETAS
Z/1,50/400
Z/2,40/600

7 AGUJEROS PASANTES DE $\varnothing 20\text{mm}$ c/u



CRUCETA ASIMETRICA
Za/1,80/1,2/250

2 AGUJEROS PASANTES DE $\varnothing 20\text{mm}$ c/u



MENSULAS
M/0,75/250
M/1,00/250

(*) \varnothing VARIABLE, SEGUN NORMAS LE-9-015, LE-9-016 Y LE-9-017

DESIGNACION DEL POSTE	LONGITUD NOMINAL (m)	CARGA DE TRABAJO (kg)			PESO (Aprox.) (kg)
		T	F	V	
Z/1,50/400	1,50	400	300	150	95
Z/2,40/600	2,40	600	300	150	150
Za/1,80/1,2/250	1,80	250	200	100	105
M/0,75/250	0,75	250	150	150	40
M/1,00/250	1,00	250	150	150	60

CRUCETAS Y MENSULAS PARA ESTRUCTURAS DE 22.9 KV

NORMALIZACIÓN BÁSICA DE POSTES, CRUCETAS Y MENSULAS DE CONCRETO ARMADO PARA LÍNEAS AÉREAS 10-22,9 kV

DICIEMBRE-04
SEDIEMSA K.T.F.

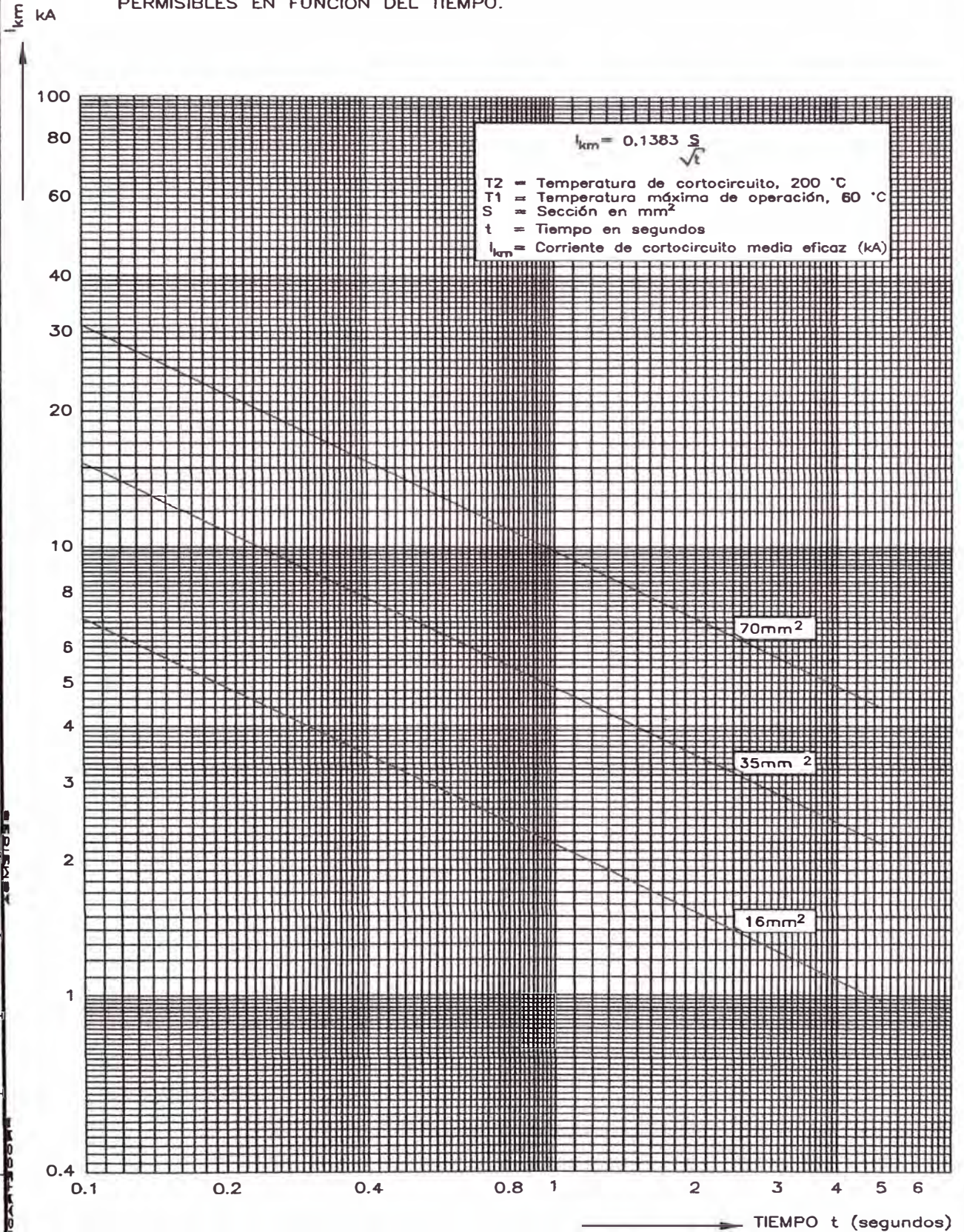
JUNIO-00

JULIO-97

Modif:
Fecha:
V. B. Rev.

5.- CORRIENTES DE CORTOCIRCUITO

EN EL SIGUIENTE GRAFICO SE INDICA LAS CORRIENTES DE CORTOCIRCUITO PERMISIBLES EN FUNCION DEL TIEMPO.



NORMALIZACION DE CONDUCTORES DE COBRE - M.T.

Modif:
Fecha: 24-11-89
V. B. Rev.



LUZ DEL SUR S.A.

NORMA DE DISTRIBUCION

LD-9-010

6 DE 6

1.- NORMAS Y ESPECIFICACION TECNICA DE REFERENCIA

- ASTM B399 : Para diseño y la construcción de la sección de 70 mm².
- DIN 48201 : Para diseño y la construcción de la sección de 120 mm².
- IRAM 2212 : Para diseño y la construcción de la sección de 185 mm².
- IEC Pub.1089/1991 : Para requerimientos básicos y cableado del conductor.
- IEC 104 : Para propiedades físicas y electromecánicas.
- DIN 48202 : Para referencia de propiedades físicas y electromecánicas.
- CEGB Std 993106/1980 : Para las condiciones y parámetros de engrasado. 993106/1980.

2.- CARACTERISTICAS TECNICAS DE CONDUCTORES DE ALEACION DE ALUMINIO CABLEADOS DESNUDOS (6201-T81 a AAAC)

2.1 CARACTERISTICAS MECANICAS Y ELECTRICAS

- Material	ALEACION TOTAL DE ALUMINIO CON 0,5% DE Mg Y 0,5% DE Si - ESTANDAR 6201-T81		
	70	120	185
- Sección nominal (mm ²)	70	120	185
- Sección real (mm ²)	67,35	116,99	184,5
- N° de alambres	7	19	37
- Diámetro nominal de cada alambre (mm)	3,5	2,8	2,52
- Diámetro nominal exterior (mm)	10,50	14,00	17,50
- Carga mínima de rotura (kN)	20,50	32,60	51,50
- Masa Aproximada (Kg/Km)	184	322	510
- Minima masa de grasa (gr/m)	7	15	22
- Densidad a 20°C (gr/cm ³)	2,69	2,69	2,69
- Temperatura de goteo de la grasa (°C)	>95 °C	>95 °C	>95 °C
- Módulo de elasticidad (kg/mm ²)	6122	5816	5816
- Coeficiente de dilatación lineal a 20°C (1/°C)	$2,3 \times 10^{-5}$		
- Coeficiente térmico de resistencia a 20°C (1/°C)	0,0036		
- Resistividad eléctrica en D.C. a 20°C (Ohm-mm ² /m)	0,0325		
- Resistencia eléctrica en D.C. a 20°C (Ohm/Km)	0,51	0,282	0,184
- Resistencia eléctrica en A.C. a 60°C (Ohm/Km)	0,5834	0,3226	0,2210
- Cableado	El cableado de la capa externa de conductores será en sentido de la mano derecha.		

- Referencia : DNC-ET-007a

NORMALIZACION DE CONDUCTORES DE ALEACION TOTAL DE ALUMINIO PARA M.T.

LUZ DEL SUR S.A. NORMA DE DISTRIBUCION

LD-9-020

1 DE 4

0
24-NOV-89
V. B. Rev.

3
MARZO-89

4
DICIEMBRE-97

5
1987

3.- PARAMETROS TECNICOS

- Resistencia eléctrica a otra temperatura (T)

Para hallar el valor de la resistencia del conductor a temperatura diferentes de 20 °C se aplicara la siguiente ecuación:

$$R_t = R_{20 \text{ °C}} [1 + 0,0036(T-20)](\text{Ohm/km})$$

donde:

$R_{20 \text{ °C}}$ = Resistencia del conductor a 20 °C (Ohm/km)

T = Temperatura de trabajo del conductor (°C)

- Reactancia inductiva (Xl)

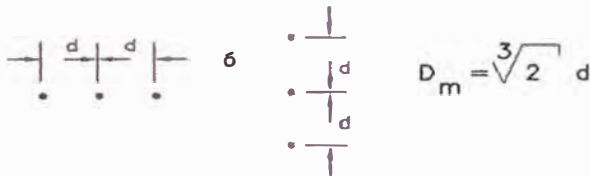
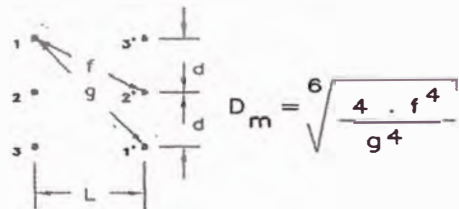
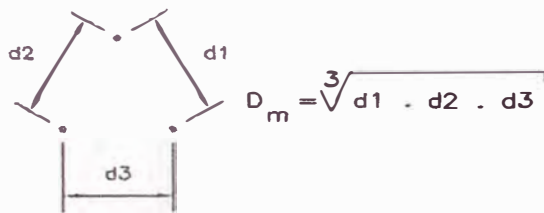
La expresión para calcular la reactancia inductiva para un conductor de una línea aérea es:

$$X_L = 0,376992 (0,05 + 0,4605 \log(D_m/r))(\text{Ohm/Km-conductor})$$

donde:

r = Radio del conductor en m.m.

D_m = Distancia media geometrica entre los ejes de fases en m.m.



4.- ZONA DE UTILIZACION

Sea usado en zonas donde la acción corrosiva del medio ambiente es moderada.

5.- CAPACIDAD DE CORRIENTE

5.1 CAPACIDAD DE CORRIENTE EN CONDICIONES NORMALES DE OPERACION:

La capacidad de corriente indicada en la tabla N°1, considera como condiciones normales de operación lo siguiente:

- Temperatura ambiente (máxima) : 30 °C
- Temperatura del conductor : 60 °C
- Velocidad del viento : 2 km/h

NORMALIZACION DE CONDUCTORES DE ALEACION TOTAL
DE ALUMINIO PARA M.T.

LUZ DEL SUR S.A. NORMA DE DISTRIBUCION

LD-9-020

2 DE 4

MARZO-89

DICIEMBRE-97

24-NOV-89

Modifi:
Fecha:
V. B. Rev.

TABLA 1

SECCION NOMINAL (mm ²)	CAPACIDAD DE CORRIENTE EN CONDICIONES NORMALES DE OPERACION (A)
70	201
120	284
185	405

5.2 CAPACIDAD DE CORRIENTE EN CONDICIONES DE EMERGENCIA:

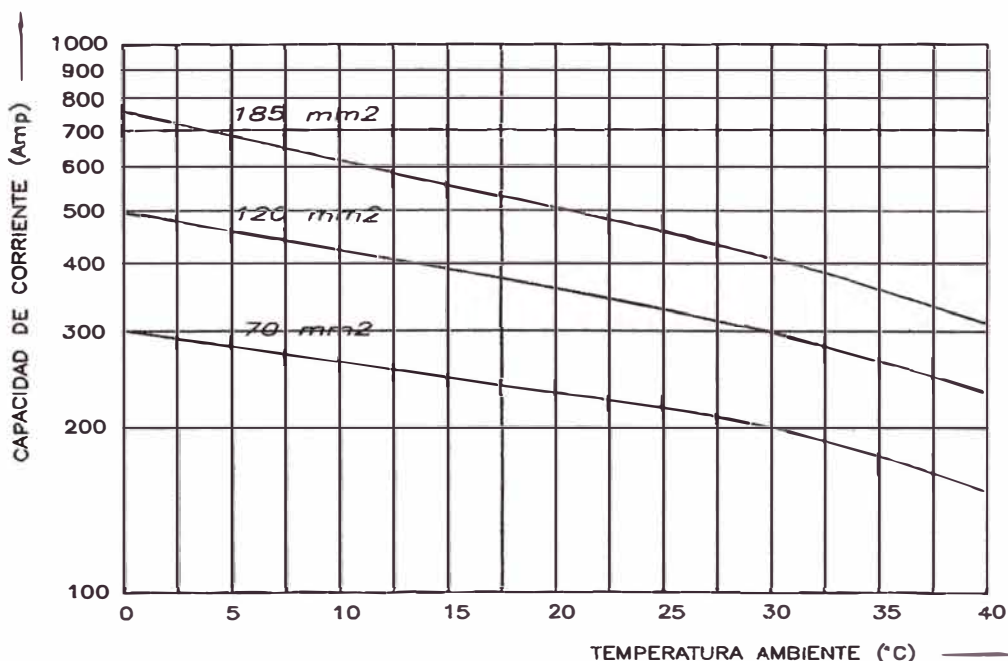
La capacidad de corriente indicada en la tabla N°2, considera como condiciones de emergencia lo siguiente:

- Temperatura ambiente (maxima) : 30 °C
- Temperatura del conductor : 75 °C
- Velocidad del viento : 2 km/h
- Periodo de emergencia recomendado : 2 h/dia como maximo.

TABLA 2

SECCION NOMINAL (mm ²)	CAPACIDAD DE CORRIENTE EN CONDICIONES DE EMERGENCIA (A)
70	250
120	355
185	488

5.3 CAPACIDAD DE CORRIENTE A UNA TEMPERATURA AMBIENTE DIFERENTE DE 30 °C

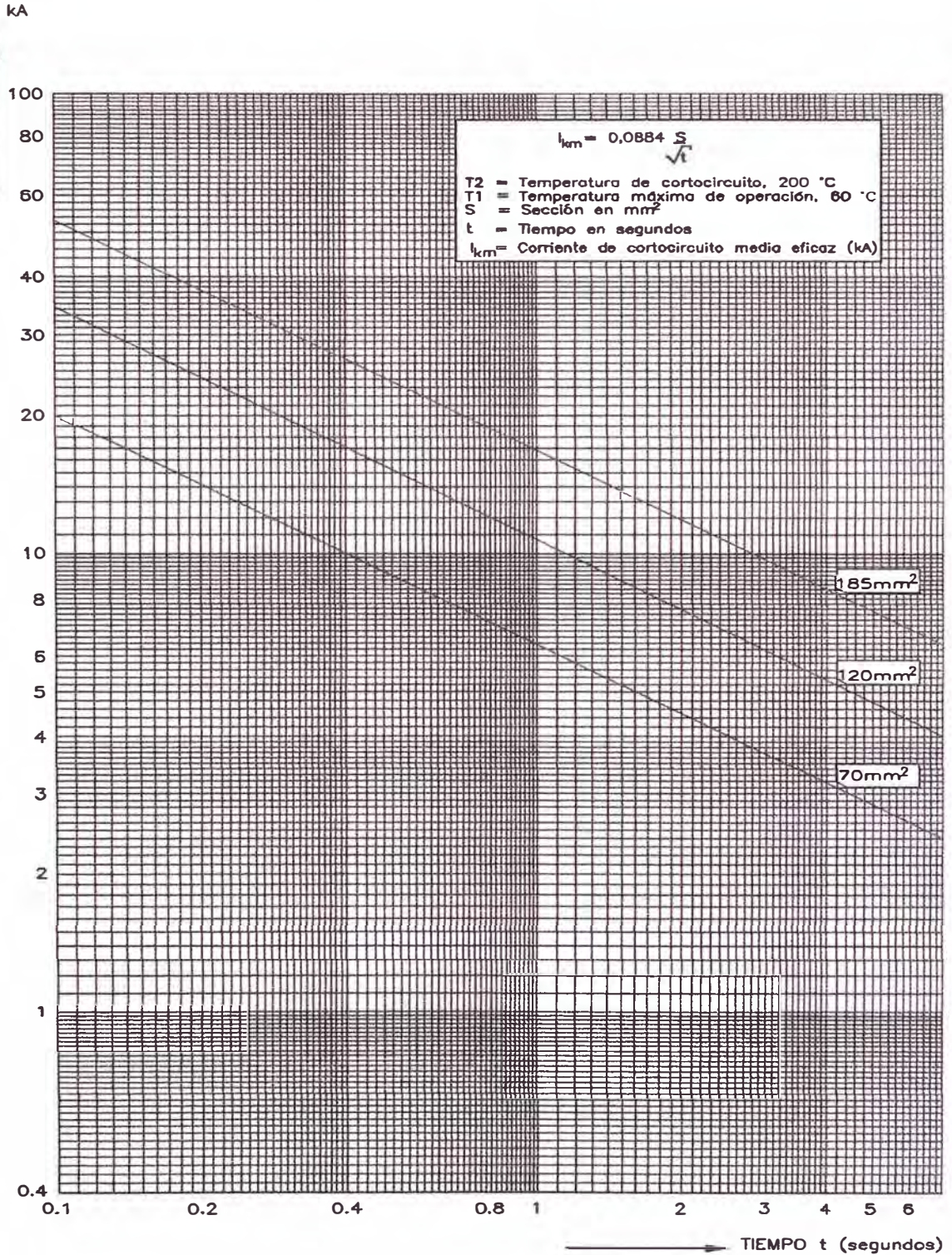


NORMALIZACION DE CONDUCTORES DE ALEACION TOTAL DE ALUMINIO PARA M.T.

Modifi. V. B. Rev. 0 24-NOV-89 24-NOV-89 DICIEMBRE-97 MARZO-99

6.- CORRIENTES DE CORTOCIRCUITO

EN EL SIGUIENTE GRAFICO SE INDICA LAS CORRIENTES DE CORTOCIRCUITO PERMISIBLES EN FUNCION DEL TIEMPO.



NORMALIZACION DE CONDUCTORES DE ALEACION TOTAL DE ALUMINIO PARA M.T.

0	24-NOV-89	1	DICIEMBRE-97	2	MARZO-99
Modif:					
Fecha:					
V. B. Rev.					



ANEXO 6

**NORMALIZACION BÁSICA DE POSTES, CRUCETAS Y MENSULAS DE
CONCRETO ARMADO**

1.- ALCANCE

LA PRESENTE NORMA INDICA LOS POSTES, CRUCETAS Y MENSULAS DE CONCRETO ARMADO, USADOS EN LINEAS AEREAS DE 10 KV Ó 22,9 KV DEL SUBSISTEMA ELECTRICO DE DISTRIBUCIÓN PRIMARIA EN EL ÁREA DE RESPONSABILIDAD DE LUZ DEL SUR S.A.A.

2.- POSTES DE CONCRETO ARMADO

LOS POSTES SERÁN DE FORMA TRONCOCONICA, SUS SECCIONES TRANSVERSALES SERAN CIRCULARES ANULARES. LAS DIMENSIONES DE LOS POSTES, UBICACIÓN Y DIMENSIONES DE LOS AGUJEROS DEBERAN SER SEGÚN LO INDICADO EN LAS ESPECIFICACIONES TECNICAS DE LUZ DEL SUR DNC-ET-075B Y NORMA TÉCNICA PERUANA ITINTEC 339.027. LOS POSTES SERÁN FABRICADOS DE UN SOLO CUERPO.

EN LA PÁGINA 4 SE INDICA RESUMIDAMENTE LAS CARACTERÍSTICAS TÉCNICAS DE LOS POSTES NORMALIZADOS.

2.1 CARGAS DE TRABAJO NOMINAL.-

SE DISTINGUEN DOS TIPOS:

- a. CARGA DE TRABAJO TRANSVERSAL (T).- ES LA CARGA MÁXIMA APLICADA A 10 cm DE LA CIMA PERPENDICULARMENTE AL EJE LONGITUDINAL DEL POSTE Y EN CUALQUIER DIRECCIÓN, PARA LA CUAL EL POSTE HA SIDO DISEÑADO.
- b. CARGA DE TRABAJO VERTICAL (V).- ES LA CARGA VERTICAL Y HACIA ABAJO GARANTIZADA POR EL FABRICANTE QUE PUEDE SER APLICADA A UN POSTE A 10 cm DE LA CIMA, EN DIRECCIÓN LONGITUDINAL DEL POSTE.

2.2 CARGAS DE ROTURA NOMINAL.- SON LAS CARGAS INDICADAS POR EL FABRICANTE QUE APLICADAS DE IGUAL FORMA QUE LAS CARGAS DE TRABAJO INDICADAS EN 2.1 DETERMINAN LA FALLA DEL POSTE.

2.3 DESIGNACIÓN.- LA DESIGNACIÓN DE LOS POSTES ESTA DADA POR NÚMEROS CORRELATIVOS SEGÚN EL SIGUIENTE ORDEN.

- a. LONGITUD TOTAL DEL POSTE EN METROS.
- b. CARGA DE TRABAJO TRANSVERSAL EN kg.
- c. DIÁMETRO EN LA CIMA EN mm.
- d. DIÁMETRO DE LA BASE EN mm.
- e. UTILIZACIÓN

EJEMPLO:

DESIGNACIÓN DE UN POSTE DE 13m DE LONGITUD, 300 kg DE CARGA DE TRABAJO TRANSVERSAL, 180 mm DE DIÁMETRO EN LA CIMA, 375 mm DE DIÁMETRO EN LA BASE, PARA LÍNEAS AÉREAS DE 10 ó 22,9 kv

13/300/180/375/LA10-22,9 kv:
 a b c d e

0	JULIO-97	V. B. Rev.
1	JUNIO-00	
2	DICIEMBRE-04	SEDIEMSA K.T.F.

NORMALIZACIÓN BÁSICA DE POSTES, CRUCETAS Y MENSULAS DE CONCRETO ARMADO PARA LÍNEAS AÉREAS 10-22,9 kv

2.4 IDENTIFICACIÓN O ROTULADO.— CADA POSTE POSEERÁ EL SIGUIENTE ROTULADO PERMANENTE:

- MARCA O NOMBRE DEL FABRICANTE (MF)
- AÑO DE FABRICACIÓN (XY)
- CARGA DE TRABAJO TRANSVERSAL (F)
- ALTURA EN METROS (L)
- SEÑALIZACIÓN (S)
- ADICIONALMENTE EN CADA POSTE SE INDICARÁN LOS LÍMITES DE EMPOTRAMIENTO A $0,1L_1$ Y $(0,1L_1 + 0,6)$ m DE LA BASE SEGÚN EL SIGUIENTE CUADRO:

TIPO DE EMPOTRAMIENTO	DIMENSIÓN	* MARCA:
DIRECTAMENTE ENTERRADO	$L = (1/10)L_1 + 0,60\text{m}$	E --
EMPOTRAMIENTO CON CIMENTACIÓN	$L_2 = (1/10)L_1$	C --

TODAS LAS MARCAS SERÁN EN BAJO RELIEVE Y PINTADAS CON PINTURA INDELEBLE COLOR NEGRO.

2.5 INSTALACIÓN.— NORMALMENTE LOS POSTES SERÁN INSTALADOS EMPOTRANDO UNA PORCIÓN DE SU LONGITUD (L_1) SEGÚN LO SIGUIENTE:

- EMPOTRAMIENTO EN CIMENTO DE CONCRETO ($0,1L_1$)m
- EMPOTRAMIENTO DIRECTO EN EL SUELO ($0,1L_1 + 0,6$)m

3.- CRUCETAS Y MENSULAS DE CONCRETO ARMADO

LAS DIMENSIONES DE LAS CRUCETAS Y MENSULAS, UBICACIÓN Y DIMENSIONES DE LOS AGUJEROS DEBERÁN SER SEGÚN LO INDICADO EN LAS ESPECIFICACIONES TÉCNICAS DE LUZ DEL SUR S.A.A. SID-ET-071.

EN LAS PÁGINAS 5 Y 6 SE INDICA RESUMIDAMENTE LAS CARACTERÍSTICAS TÉCNICAS DE LAS CRUCETAS Y MENSULAS TANTO PARA 10 KV .Y PARA 22,9 KV RESPECTIVAMENTE.

3.1 CARGAS DE TRABAJO NOMINAL.— SE DISTINGUEN 3 TIPOS: (VER PÁGINAS 5 Y 6 DE LA PRESENTE NORMA).

- a. CARGA DE TRABAJO TRANSVERSAL (T) .— ES LA CARGA MÁXIMA APLICADA EN EN CUALQUIER SENTIDO, PERPENDICULARMENTE AL EJE LONGITUDINAL DE LA CRUCETA O MENSULA, PARA LA CUAL HA SIDO DISEÑADA.
- b. CARGA DE TRABAJO VERTICAL (V) .— ES LA CARGA MÁXIMA APLICADA EN DIRECCIÓN VERTICAL Y HACIA ABAJO. PARA LA CUAL LA CRUCETA O MENSULA HA SIDO DISEÑADA.
- c. CARGA DE TRABAJO LONGITUDINAL (F) .— ES LA CARGA MÁXIMA APLICADA EN DIRECCIÓN AL EJE LONGITUDINAL DE LA CRUCETA O MENSULA, PARA LA CUAL HA SIDO DISEÑADA.

3.2 CARGAS DE ROTURA NOMINAL.— SON LAS CARGAS QUE APLICADAS DE IGUAL FORMA QUE LAS CARGAS DE TRABAJO INDICADAS EN 3.1 DETERMINAN LA FALLA DE LA CRUCETA O MENSULA.

NORMALIZACIÓN BÁSICA DE POSTES, CRUCETAS Y MENSULAS DE CONCRETO ARMADO PARA LÍNEAS AÉREAS 10-22,9 kV

 **LUZ DEL SUR**

NORMA DE DISTRIBUCIÓN

LD-9-310

DICIEMBRE-04
SEDIEMSA K.T.F.

JUNIO-00

JULIO 97

Modif:
Fecha:
V. B. Rev.

3.3 DESIGNACIÓN.— LA DESIGNACIÓN DE LAS CRUCETAS Y MENSULAS ESTÁ DADA POR LETRAS Y NÚMEROS SEGÚN EL SIGUIENTE ORDEN:

- LETRA CARACTERÍSTICA (Z PARA CRUCETA Y Z_a PARA CRUCETA ASIMÉTRICA) Y M PARA MENSULA).
- LONGITUD NOMINAL (L_n) EN METROS. EN PARTICULAR PARA LA Z_a SE INDICARÁ ADEMÁS LA LONGITUD DEL BRAZO MAYOR.
- CARGA DE TRABAJO TRANSVERSAL EN kg.

EJEMPLOS:

DESIGNACIÓN DE UNA CRUCETA DE 2,4m DE LONGITUD NOMINAL Y DE 600 kg DE CARGA DE TRABAJO TRANSVERSAL EN AMBOS EXTREMOS:

$$\begin{array}{ccc} Z/2,4/600 \\ a & b & c \end{array}$$

DESIGNACIÓN DE UNA CRUCETA ASIMETRICA DE 1,8m DE LONGITUD NOMINAL, CON BRAZO MAYOR DE 1,2m Y 250 kg DE CARGA DE TRABAJO TRANSVERSAL EN AMBOS EXTREMOS:

$$\begin{array}{ccc} Z_a/1,8/1,2/250 \\ a & b & c \end{array}$$

DESIGNACIÓN PARA MENSULA DE 0,75m DE LONGITUD NOMINAL Y 250 kg DE CARGA DE TRABAJO TRANSVERSAL EN SU EXTREMO.

$$\begin{array}{ccc} M/0,75/250 \\ a & b & c \end{array}$$

3.4 IDENTIFICACIÓN O ROTULADO.— CADA CRUCETA O MENSULA POSEERÁ MARCAS EN RELIEVE DE LAS CARGAS DE DISEÑO (T, F y V) CORRESPONDIENTE CONFORME ESTÁ INDICADO EN LAS PÁGINAS 5 Y 6 DE LA PRESENTE NORMA.

3.5 INSTALACIÓN Y APLICACIÓN.— LAS CRUCETAS Y MENSULAS SE INSTALARÁN EMBONANDOLAS AL POSTE CORRESPONDIENTE Y FIJANDOLA MEDIANTE UNA VARRILLA ROSCADA DE 16mm ϕ (5/8" ϕ) SIEMPRE QUE EL POSTE POSEA LOS AGUJEROS CORRESPONDIENTES; DE LO CONTRARIO SOLO SE FIJARÁN MEDIANTE MORTERO Y CUÑAS DE MADERA APROPIADAS.

4.- COEFICIENTE DE SEGURIDAD

ES LA RELACIÓN ENTRE LA CARGA DE ROTURA Y LA CARGA DE TRABAJO. PARA POSTES, CRUCETAS Y MENSULAS SE ESTABLECE UN COEFICIENTE DE SEGURIDAD DE 2 COMO MÍNIMO.

5.- RECUBRIMIENTO MÍNIMO

LOS POSTES CUYA ALTURA ES MAYOR O IGUAL A 11,5 m, DEBEN TENER UN RECUBRIMIENTO DE CONCRETO SOBRE SU ESTRUCTURA DE FIERRO DE 20 mm COMO MÍNIMO.

LAS CRUCETAS Y MENSULAS DEBEN TENER UN RECUBRIMIENTO DE CONCRETO DE 15 mm COMO MÍNIMO.

6.- CARGAS DE ROTURA NOMINAL PARA TRANSPORTE Y MANIPULEO DE POSTES

LOS POSTES DEBERÁN TENER LAS CARGAS DE ROTURA NOMINALES MÍNIMAS PARA TRANSPORTE Y MANIPULEO DE:

400 kg PARA POSTES DE 11,5m
600 kg PARA POSTES DE 13m
800 kg PARA POSTES DE 15m

NORMALIZACIÓN BÁSICA DE POSTES, CRUCETAS Y MENSULAS DE CONCRETO ARMADO PARA LÍNEAS AÉREAS 10-22,9 kV

LUZ DEL SUR

NORMA DE DISTRIBUCIÓN

LD-9-310

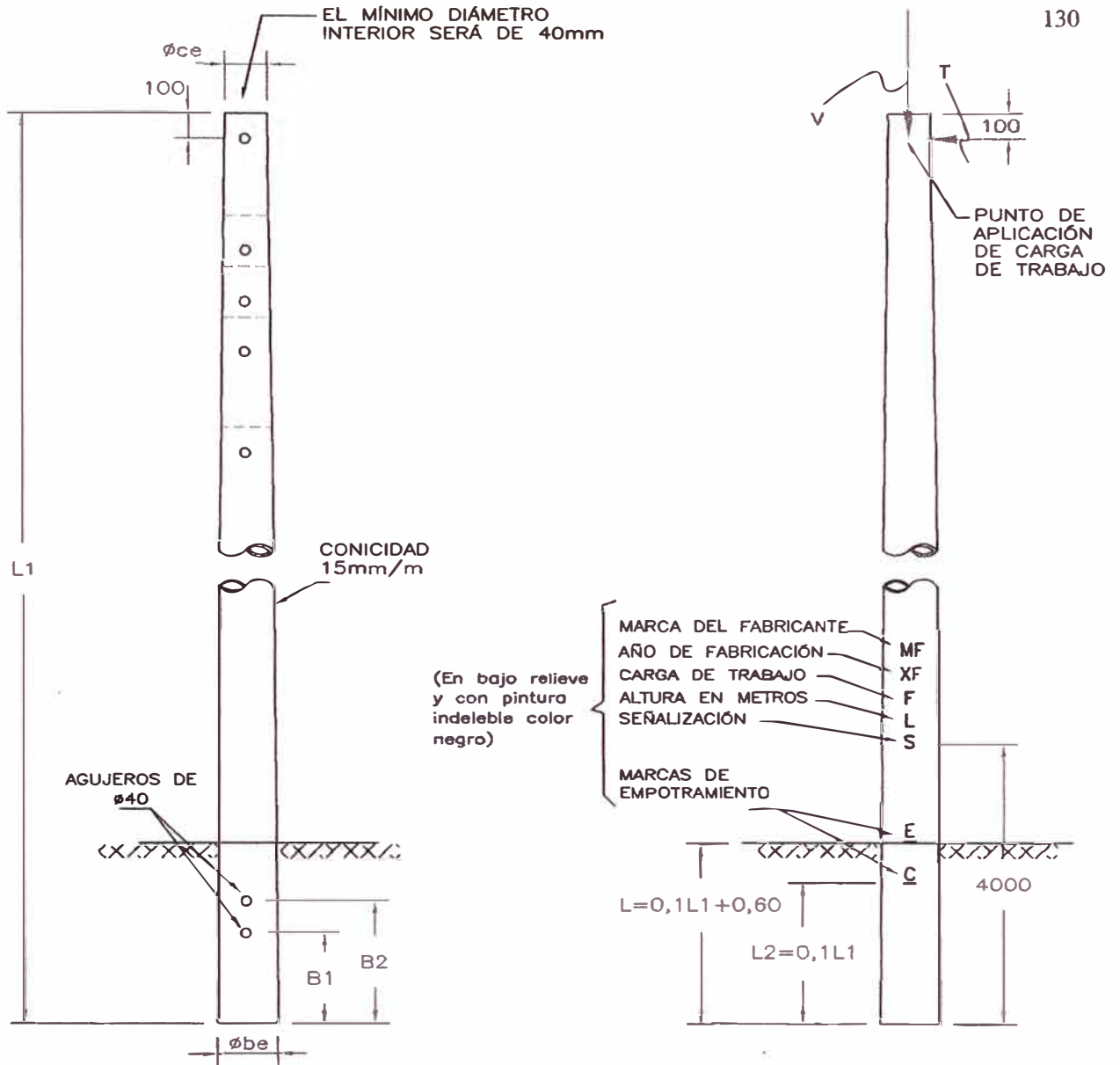
3 DE 6

DICIEMBRE-04
SEDIEMSA K.T.F.

JUNIO-00

JULIO-97
R.B.A.S.

MODIF.
Fecha:
V. B. Rev.



DIMENSIONES Y EMPOTRAMIENTO

MARCADO DE POSTES

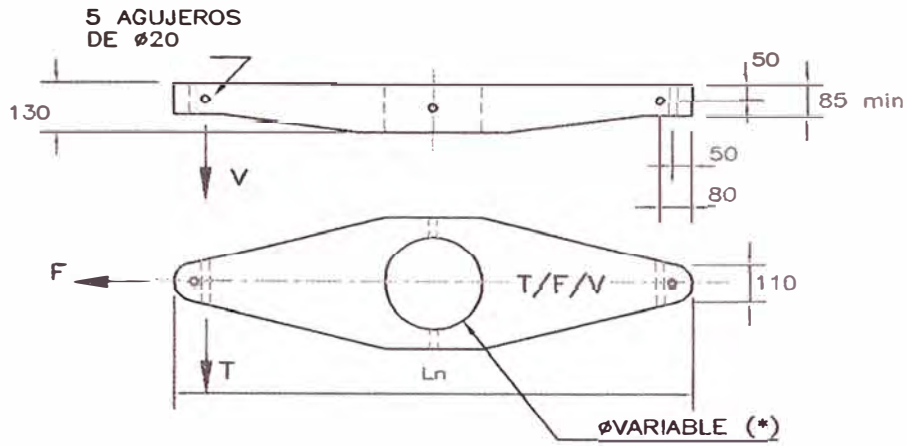
MATRICULA	DESCRIPCION	L1 (m)	CARGA DE TRABAJO (kg)	DIÁMETRO (mm)		B1 (m)	B2 (m)	LONGITUD DE EMPOTRAMIENTO (m)	
				BASE ϕ_{be}	CIMA ϕ_{ce}			L (m)	L2 (m)
5311462	11,5/200/150/323/LA10-22,9	11,5	200	323	150	1,40	0,80	1,75	1,15
5311464	11,5/400/180/353/LA10-22,9	11,5	400	353	180	1,40	0,80	1,75	1,15
5311466	11,5/500/180/353/LA10-22,9	11,5	500	353	180	1,40	0,80	1,75	1,15
5311544	13/300/180/375/LA10-22,9	13	300	375	180	1,60	1,00	1,90	1,30
5311546	13/400/180/375/LA10-22,9	13	400	375	180	1,60	1,00	1,90	1,30
5311548	13/500/180/375/LA10-22,9	13	500	375	180	1,60	1,00	1,90	1,30
5311666	15/400/210/435/LA10-22,9	15	400	435	210	1,80	1,20	2,10	1,50
5311668	15/500/210/435/LA10-22,9	15	500	435	210	1,80	1,20	2,10	1,50

REFERENCIA: PLANOS: DNC-097 (11,5m); DNC-098 (13m) Y DNC-099 (15m)

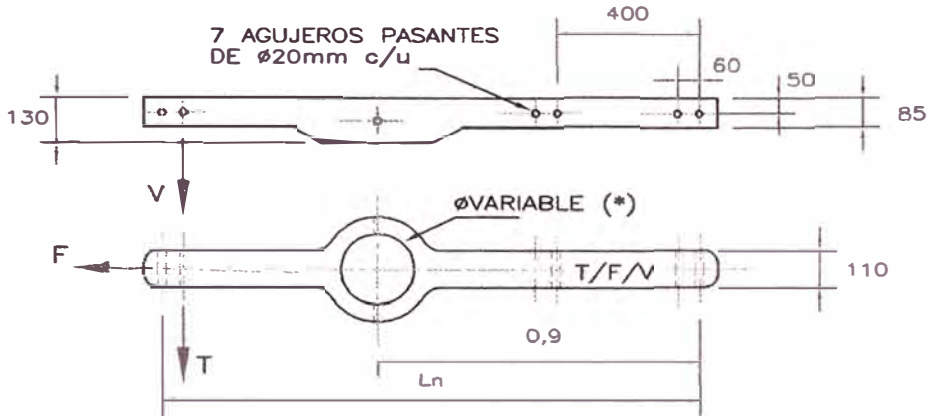
- * L2 CON BASE DE CONCRETO
- * L SIN BASE DE CONCRETO

NORMALIZACIÓN BÁSICA DE POSTES, CRUCETAS Y MENSULAS DE CONCRETO ARMADO PARA LÍNEAS AÉREAS 10-22,9 kV

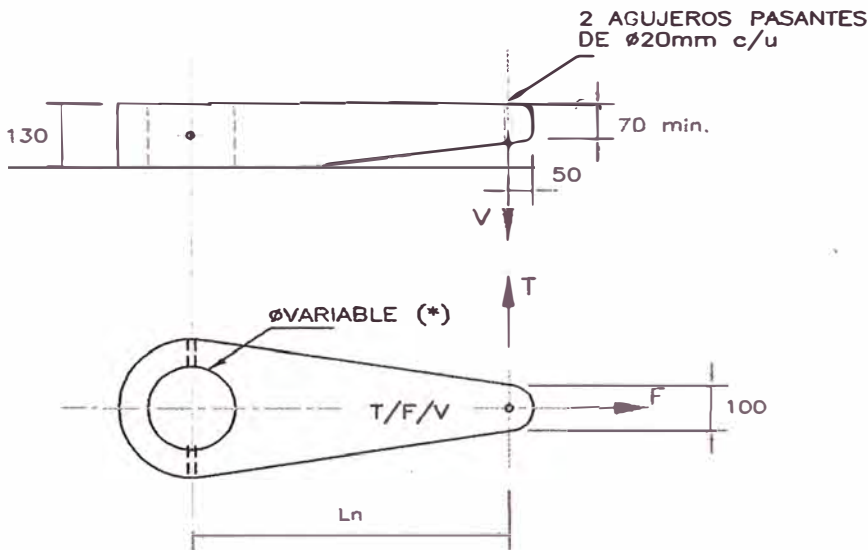
DICIEMBRE-04
 JUNIO-00
 JULIO-97
 SEDIEMSA K.T.F.
 V. B. Rev.



CRUCETAS
Z/2,00/500
Z/1,20/300



CRUCETA ASIMETRICA
Za/1,50/0,9/250



MENSULAS
M/1,0/250
M/0,6/250

(*) Ø VARIABLE, SEGUN NORMAS LE-7-015, LE-7-016 Y LE-7-017

DESIGNACION DEL POSTE	LONGITUD NOMINAL (m)	CARGA DE TRABAJO (kg)			PESO (Aprox.) (kg)
		T	F	V	
Z/1,20/300	1,20	300	300	150	80
Z/2,00/500	2,00	500	200	150	120
Za/1,50/0,9/250	1,50	250	200	100	90
M/1,00/250	1,00	250	150	150	60
M/0,60/250	0,60	250	150	150	35

CRUCETAS Y MENSULAS PARA ESTRUCTURAS DE 10 KV

NORMALIZACIÓN BÁSICA DE POSTES, CRUCETAS Y MENSULAS DE CONCRETO ARMADO PARA LÍNEAS AÉREAS 10-22,9 kV

Modifi: 0
 Fecha: JULIO 97
 Rev: V. B. Rev.
 DICIEMBRE-04
 SEDEMSA K.T.F.

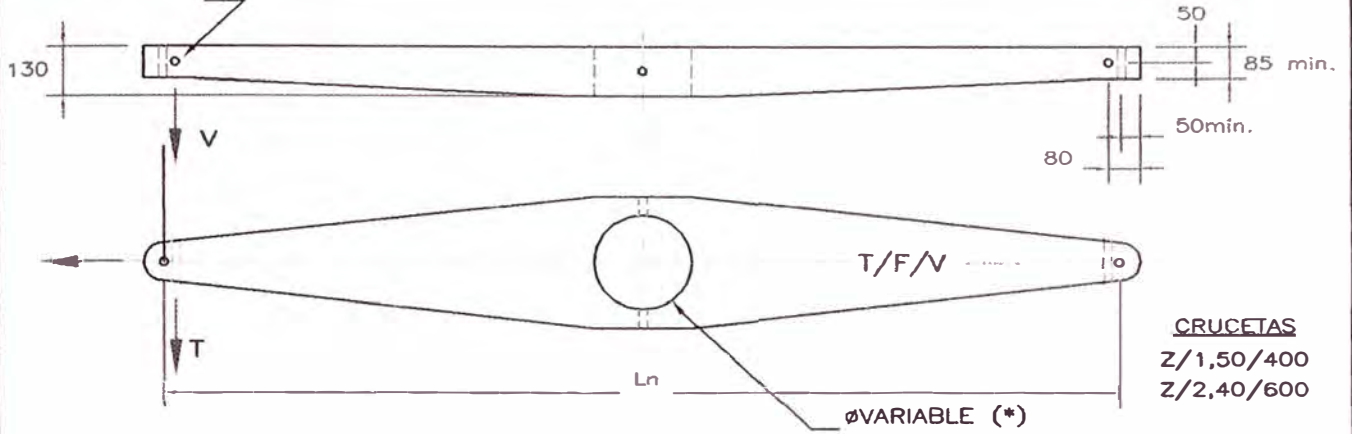


LUZ DEL SUR

NORMA DE DISTRIBUCIÓN

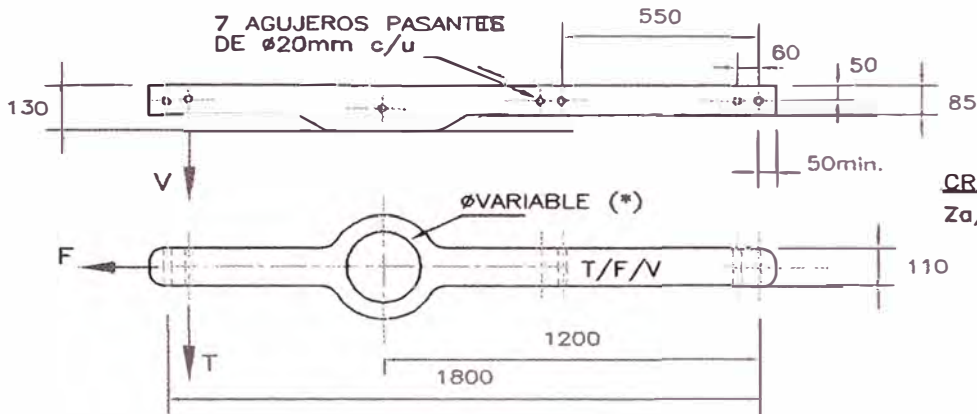
LD-9-310

5 AGUJEROS PASANTES DE $\varnothing 20\text{mm}$ c/u.



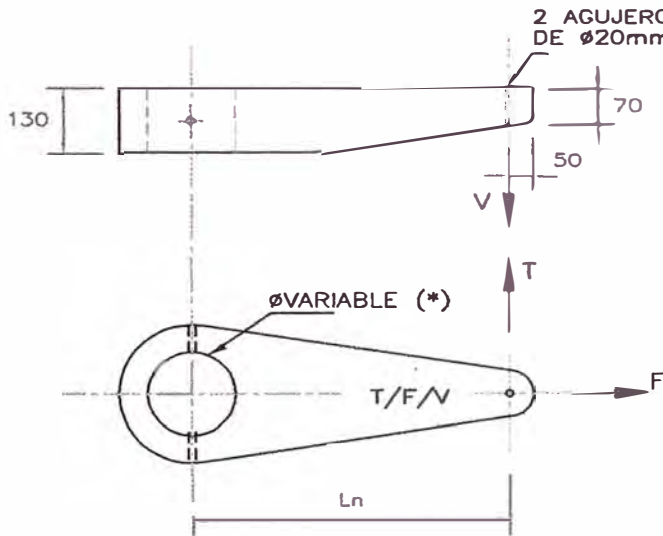
CRUCETAS
Z/1,50/400
Z/2,40/600

7 AGUJEROS PASANTES DE $\varnothing 20\text{mm}$ c/u



CRUCETA ASIMETRICA
Za/1,80/1,2/250

2 AGUJEROS PASANTES DE $\varnothing 20\text{mm}$ c/u



MENSULAS
M/0,75/250
M/1,00/250

(*) \varnothing VARIABLE, SEGUN NORMAS LE-9-015, LE-9-016 Y LE-9-017

DESIGNACION DEL POSTE	LONGITUD NOMINAL (m)	CARGA DE TRABAJO (kg)			PESO (Aprox.) (kg)
		T	F	V	
Z/1,50/400	1,50	400	300	150	95
Z/2,40/600	2,40	600	300	150	150
Za/1,80/1,2/250	1,80	250	200	100	105
M/0,75/250	0,75	250	150	150	40
M/1,00/250	1,00	250	150	150	60

CRUCETAS Y MENSULAS PARA ESTRUCTURAS DE 22.9 KV

NORMALIZACIÓN BÁSICA DE POSTES, CRUCETAS Y MENSULAS DE CONCRETO ARMADO PARA LÍNEAS AÉREAS 10-22,9 kV

DICIEMBRE-04
SEDIEMSA K.T.F.

JUNIO-00

JULIO-97

Modifi:
Fecha:
V. B. Rev.



LUZ DEL SUR

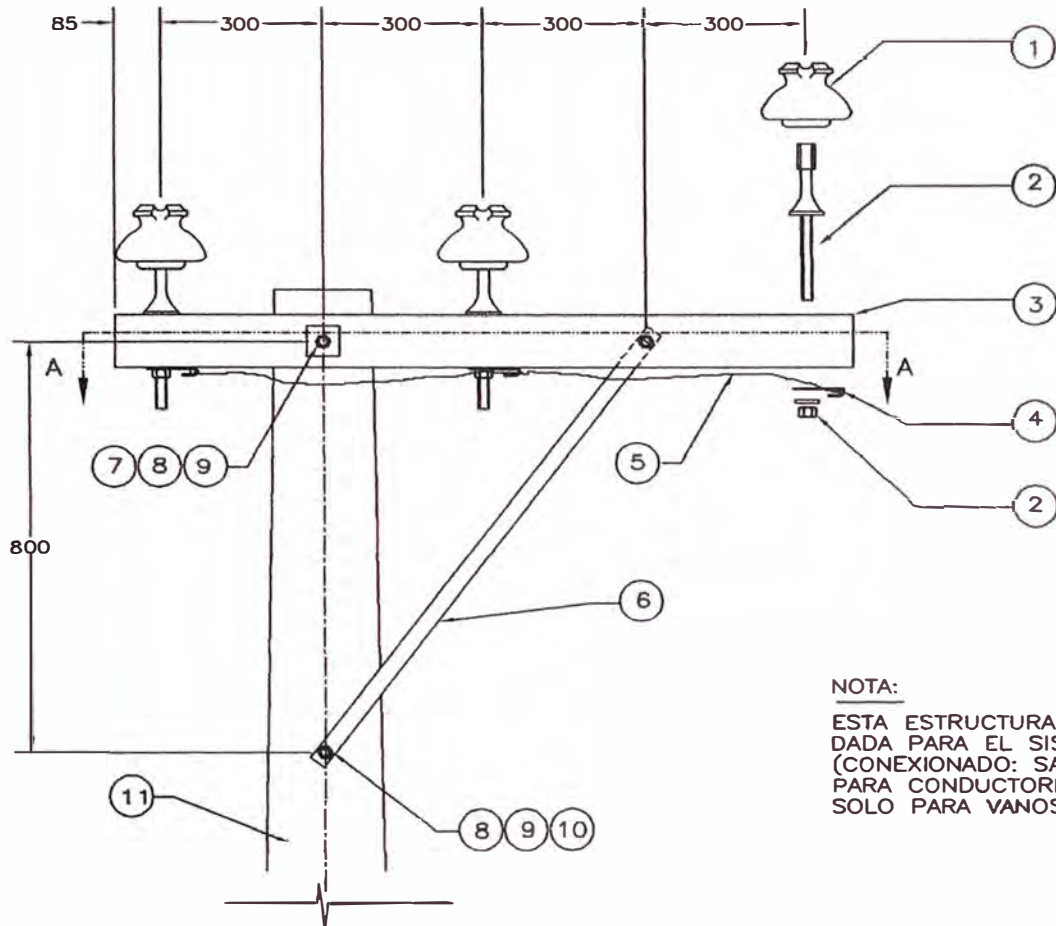
NORMA DE DISTRIBUCIÓN

LD-9-310

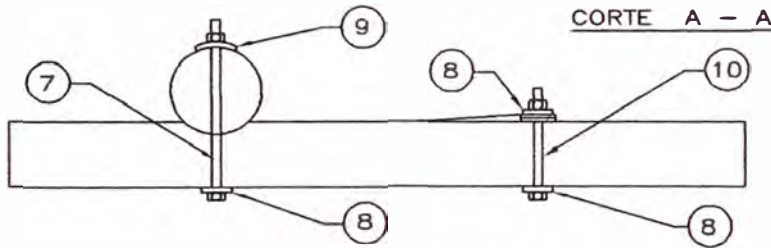
ANEXO 7

TIPOS DE ARMADOS PARA REDES AÉREAS DE 10 kV

A-O



NOTA:
 ESTA ESTRUCTURA ES RECOMEN-
 DADA PARA EL SISTEMA ANTIROBO
 (CONEXIONADO: SAM, SDP, AP)
 PARA CONDUCTORES HASTA 70mm²
 SOLO PARA VANOS CORTOS.



POSIC.	CANTID.	DESCRIPCION	REFERENCIA	MATRICULA
1	3	AISLADOR TIPO PIN CORROS.MODERADA CORROS.SEVERA	LE-7-310 LE-7-315	5214450 5214470
2	3	SOPORTE PIN	LE-7-601	5462120 5462140
3	1	CRUCETA DE MADERA	LE-7-025	5334118
4	3	PLANCHA DE ALUMINIO	DNC-026	5466608
5	1,5m	CONDUCTOR DE ALUMINIO BLANDO PARA CTO.CTO. 35 mm ² .		5014356
6	1	ANGULO 3/16"x1 1/4"x1 1/4"	LE-7-027	5334540
7	1	PERNO 5/8"x12"	LE-7-519	5467062
8	4	ARANDELA CUADRADA PLANA 55x55x4,5 mm ø 17,5mm		5461238
9	2	ARANDELA CUADRADA CURVADA	LE-1-205	5461504
10	2	PERNO 5/8"x10"	LE-7-519	5467060
11	1	POSTE DE CONCRETO ARMADO	11,5 m 13,0 m DNC-097 DNC-098	VER PLANO VER PLANO

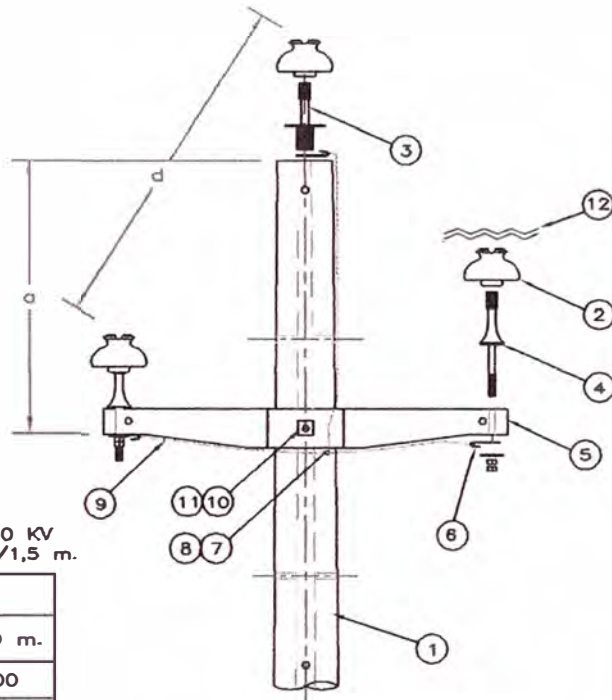
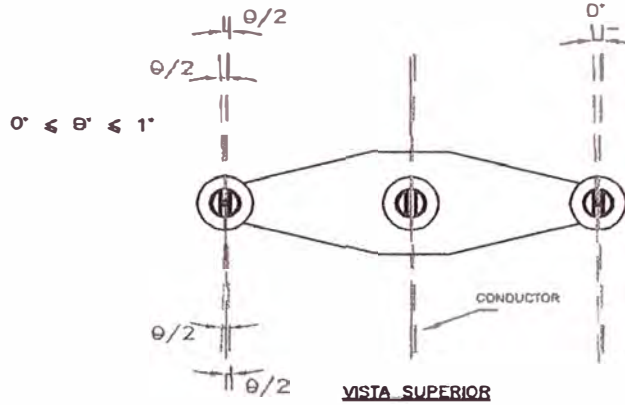
ESTRUCTURA EN ALINEAMIENTO Y ANGULO
 FORMACION HORIZONTAL 10 KV

17-MAYO-95 DICIEMBRE-97
 V. B. Rev.
 LUZ DEL SUR S.A.

LUZ DEL SUR S.A.

NORMA DE DISTRIBUCION

LI-7-205



VANOS MAXIMOS PARA LINEAS AEREAS DE 10 KV PARA CONDUCTOR 185 mm² Y CRUCETAS Z/1,5 m.

a (mm)	d (mm)	ALTURA DEL POSTE		
		11,5 m.	13,0 m.	15,0 m.
900	1172	70	100	100
1300	1500	100	140	140
CARGA DE TRABAJO MIN. DE POSTE (kg)		400	400	400

VANOS MAXIMOS PARA LINEAS AEREAS DE 10 KV PARA CONDUCTOR 120 mm² Y CRUCETAS Z/1,2 m.

a (mm)	d (mm)	POSTE 11.5 m.		POSTE 13.0 m.	POSTE 15.0 m.
		70 AL	120 AL	HASTA 120 AL	HASTA 120 AL
900	1082	100		120	140
1300	1432	120		140	140
CARGA DE TRABAJO MIN. DE POSTE (kg)		200	400	300	400

NOTAS:

- ESTA ESTRUCTURA ES RECOMENDADA PARA CONDUCTORES DE ALEACION DE ALUMINIO HASTA 185 mm² DE SECCION.
- LAS ESTRUCTURAS PARA CONDUCTORES DE ALEACION DE ALUMINIO HASTA 120 mm² DE SECCION DEBERAN UTILIZAR CRUCETAS Z/1.2/300
- LAS ESTRUCTURAS PARA CONDUCTORES DE ALEACION DE ALUMINIO DE 185 mm² DE SECCION DEBERAN UTILIZAR CRUCETAS Z/1.5/400
- EL CONDUCTOR SE DEBERA TEMPLAR CON EL 14% DEL TIRO DE ROTURA (VER NORMA LD-7-200).
- LOS VANOS MAXIMOS HAN SIDO DETERMINADOS CONSIDERANDO LOS POSTES EN SUPERFICIE PLANA Y SIN CONSIDERAR EL USO COMPARTIDO CON REDES DE BAJA TENSION.

ESTRUCTURA DE ALINEAMIENTO TIPO PIN- DISPOSICION TRIANGULAR

ENERO-05

SEPTIEMBRE-99

ENERO-95

Fecha: V. B. Rev.



LUZ DEL SUR S.A.

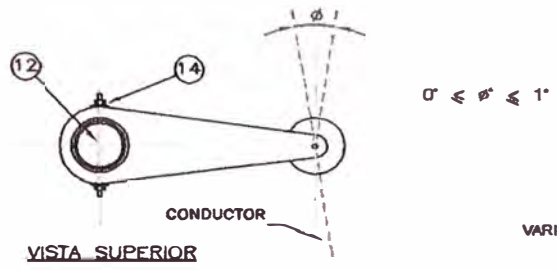
NORMA DE DISTRIBUCION

LI-7-210

A-01

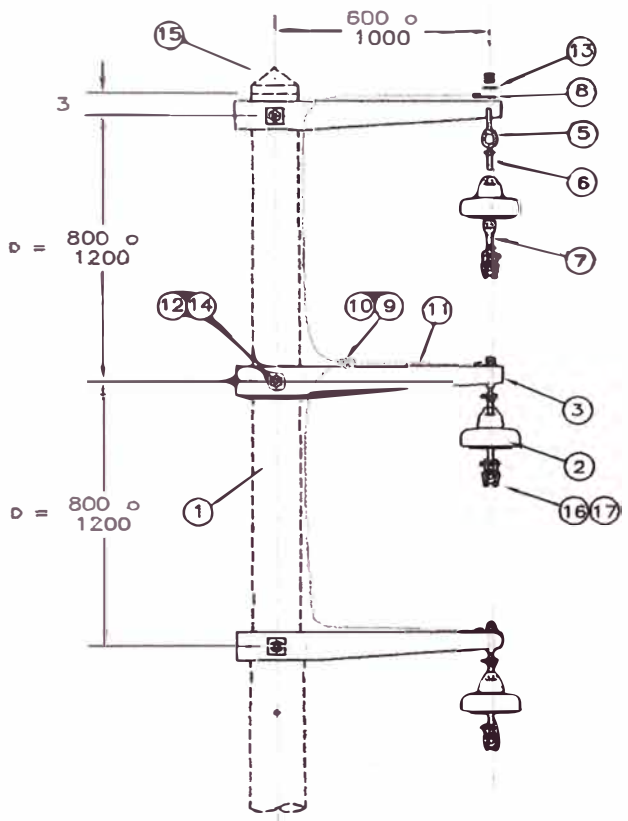
LUZ DEL SUR S.A. NORMA DE DISTRIBUCION
 ESTRUCTURA DE ALINEAMIENTO
 TIPO PIN - DISPOSICION TRIANGULAR
 LI-7-210
 2 DE 2

N°	MATRICULA	DESCRIPCION DEL MATERIAL	UNIDAD	CANTIDAD	NORMA O PLANO
1	5311462	POSTE DE C.A. DE 11.50/200/150/323	UN	1	DNC-097
	5311464	POSTE DE C.A. DE 11.50/400/180/353	UN	1	DNC-097
	5311544	POSTE DE C.A. DE 13.00/300/180/375	UN	1	DNC-098
	5311546	POSTE DE C.A. DE 13.00/400/180/375	UN	1	DNC-098
	5311666	POSTE DE C.A. DE 15.00/400/210/435	UN	1	DNC-099
2	5214491	AISLADOR HIBRIDO TIPO PIN P. L.A. 10 KV	UN	3	LE-7-335
	5214470	AISLADOR PIN PORCELANA 56-2 C/ROSCA 34.9 MM Ø P. 10 KV	UN	3	LE-7-315
3	6961150	SOPORTE METAL. P. AISLADOR HIBRIDO T. PIN EN PUNTA DE POSTE 10 KV.	UN	1	LE-9-603
	6961140	SOPORTE METAL. P. AISLADOR PORCELANA T. PIN EN PUNTA DE POSTE 10KV.	UN	1	LE-9-604
4	5462140	SOPORTE PASANTE AC. GALV. P. AISLADOR 56-2 34.9 MM Ø P. 10 KV	UN	2	LE-7-601
5	5324130	CRUCETA C.A. Z/1.2/300-185 MM Ø POSTE 10 KV	UN	1	LE-7-016
	5324142	CRUCETA C.A. Z/1.2/300-215 MM Ø POSTE 10 KV	UN	1	
	5324154	CRUCETA C.A. Z/1.2/300-245 MM Ø POSTE 10 KV	UN	1	
	5324240	CRUCETA C.A. Z/1.5/400-185 MM Ø POSTE 10 KV	UN	1	LE-9-016
	5324244	CRUCETA C.A. Z/1.5/400-215 MM Ø POSTE 10 KV	UN	1	
	5324248	CRUCETA C.A. Z/1.5/400-245 MM Ø POSTE 10 KV	UN	1	
6	5466606	PLANCHA DE Cu C/AGUJERO DE 20 MM. Ø. P. LINEA TIERRA	UN	3	LE-7-540
7	5411164	CONECTOR DERIVACIÓN COMPRESION TIPO H BIMETALICO 35MM2	UN	1	LE-3-262
8	5134557	CINTA SCOTCH 2210 MASTIC 4" x 0.15 MT. P. PROTECCION CORROSIÓN	RO	0.05	-----
9	5021303	CONDUCTOR CABLEADO TW 750 V. UNIP. AMAR. 1 x 35 MM2	M	3	CE-1-202
10	5463116	VARILLA ROSCADA AC. GALV. 16 MM Ø x 400 MM L. P. L.A.	UN	1	LE-7-505
11	5461237	ARANDELA CUADRADA PLANA AC. GALV. 75 x 75 x 4.5 MM AGUJ. 21.0 MM Ø	UN	2	-----
12	VER NORMA	AMARRE PREFORMADO O MANUAL SEGÚN CONDUCTOR	UN	3	LE-7-430 LE-7-445



VARILLAS DE AMARRE PREFORMADO

MONTAJE PARA CONDUCTORES DE ALEACION DE ALUMINIO DE 120 Y 185 mm²



VANOS MAXIMOS PARA LÍNEAS AÉREAS DE 10 KV.
(USO NO COMPARTIDO CON RED B.T)

D (mm)	POSTE 11.5 m.			POSTE 13.0 m.		POSTE 15.0 m.	
	70 AL	120 AL	185 AL	HASTA 120 AL	185 AL	HASTA 120 AL	185 AL
800	90	90		120	100	140	170
1200	X	X	X	90	90	140	140
CARGA DE TRABAJO MIN. DE POSTE (kg)	200	400	400	300	400	400	400

NOTAS:

- ESTA ESTRUCTURA ES RECOMENDADA PARA CONDUCTORES DE COBRE HASTA 70 mm² DE SECCIÓN Y DE ALEACIÓN DE ALUMINIO HASTA 185 mm² DE SECCIÓN.
- LAS MENSULAS DE 1,0 m. DEBERÁN SER UTILIZADAS CON POSTES DE 400 Kg. DE CARGA DE TRABAJO COMO MINIMO.
- LOS CONDUCTORES DE ALEACION DE ALUMINIO DE 120 Y 185 mm² DE SECCION SE UTILIZARÁN CON VARILLAS DE AMARRE PREFORMADO.
- EL CONDUCTOR SE DEBERA TEMPLAR CON EL 14% DEL TIRO DE ROTURA (VER NORMA LD-7-200).
- LOS VANOS MAXIMOS HAN SIDO DETERMINADOS CONSIDERANDO LOS POSTES EN SUPERFICIE PLANA Y SIN CONSIDERAR EL USO COMPARTIDO CON REDES DE BAJA TENSION.

ESTRUCTURA DE ALINEAMIENTO TIPO SUSPENSION
SIMPLE TERNA EN FORMACION VERTICAL - 10KV

Modif: V. B. Rev. 0
 Fecha: OCTUBRE-97
 MATU-04
 JULIO-99
 GARTSORA

Modifi

Fecha:

OCTUBRE-97

JULIO-99

MAYO 04

V. B. Rev.



LUZ DEL SUR S.A.

NORMA DE DISTRIBUCION

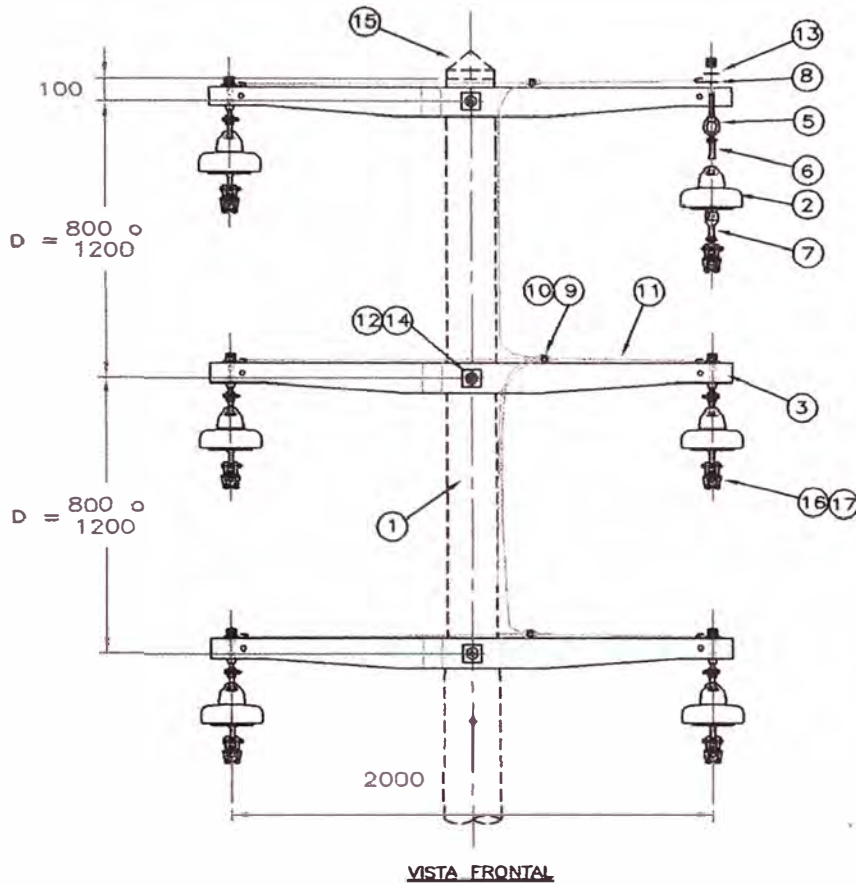
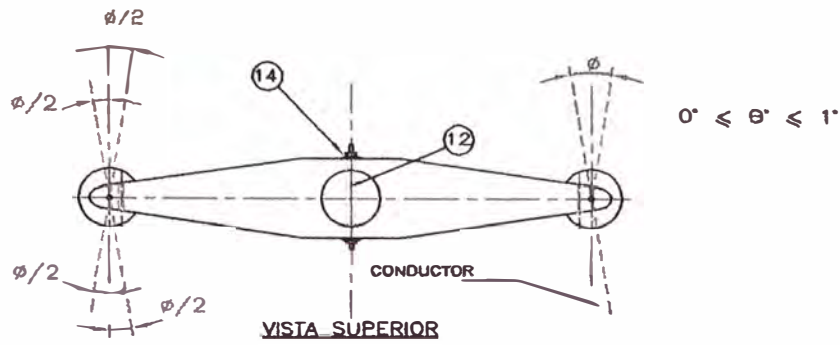
LI-7-215

2 DE 2

ESTRUCTURA DE ALINEAMIENTO TIPO SUSPENSION
SIMPLE TERNA EN FORMACION VERTICAL - 10KV

A-05

N°	MATRICULA	DESCRIPCION DEL MATERIAL	UNIDAD	CANTIDAD	NORMA o PLANO
1	5311462	POSTE DE C.A. DE 11.5/200/150/323 L.A. 10-22.9 KV	UN	1	DNC-097
	5311464	POSTE DE C.A. DE 11.5/400/180/353 L.A. 10-22.9 KV	UN	1	DNC-097
	5311544	POSTE DE C.A. DE 13.00/300/180/375 L.A. 10-22.9 KV	UN	1	DNC-098
	5311546	POSTE DE C.A. DE 13.00/400/180/375 L.A. 10-22.9 KV	UN	1	DNC-098
	5311666	POSTE DE C.A. DE 15.00/400/210/435 L.A. 10-22.9 KV	UN	1	DNC-099
2	5212010	AISLADOR SUSP. POLIMERICO P. REDES DE DISTRIB. 10 KV	UN	3	LE-7-338
	5211242	AISLADOR SUSP.PORCEL.400MM. FUGA CLASE 52.3 10KV	UN	3	-
3	5322130	MENSULA DE C.A. M/0.60/250 DE 185MMD MONTAJE POSTE	UN	2	LE-7-015
	5322142	MENSULA DE C.A. M/0.60/250 DE 215MMD MONTAJE POSTE	UN	1, 2	
	5322154	MENSULA DE C.A. M/0.60/250 DE 245MMD MONTAJE POSTE	UN	1, 2	
	5441666	MENSULA DE C.A. M/0.60/250 DE 275MMD MONTAJE POSTE	UN	1	
4	5441620	ESLABON DOBLE CON PASADOR DE AC.GALV. P/AISLADORES POLIMERICOS	UN	3	LE-9-623
5	5464350	PERNO C/OJAL AC.GALV.16 MM x 180 MM(7PULG).C/TUERCA Y OJAL DE 1"	UN	3	LE-7-617
6	5442216	HORQUILLA-BOLA PARALELA AC.HO.70KN.ESFUERZO MINIMO.	UN	3	LE-7-651
7	5443420	ROTULA OJAL CORTA HO.G.C/AGUJ. 17.5MM ø ESF. MIN.70KN	UN	3	LE-7-653
8	5466606	PLANCHA DE CU.C/AGUJERO DE 20 MMD.P.LINEA TIERRA.	UN	3	LE-7-540
9	5411164	CONECTOR DERIVACION COMPRESION TIPO H BIMETALICO 35MM2	UN	1	LE-3-262
10	5134557	CINTA SCOTCH 2210 MASTIC 4" x 3M. .P.PROTEC.CORROSION	RO	0.05	-----
11	5021303	CONDUCTOR CABLEADO TW 750V.UNIP.AMARI. 1 x 35 MM2	M.	6	CE-1-202
12	5463116	VARILLA ROSCADA AC.GALV. 16MM ø. x 400MM L. LAEREAS	UN	3	LE-7-505
13	5461237	ARANDELA CUADR.PLANA AC.GALV. 75 x 75 x 4,5 MM AGUJ.21 MM ø	UN	3	-----
14	5461536	ARANDELA CUADR.CURV.AC.GALV. 75X75X4.5MM. 17,5MMD.	UN	6	LE-7-620
15	5329130	PERILLA CONCRETO C/ESPIGA 38.1 MMD PARA POSTE 150MMD CIMA	UN	1	LE-7-018
	5329136	PERILLA CONCRETO C/ESPIGA 38.1 MMD PARA POSTE 180MMD CIMA	UN	1	
	5329142	PERILLA CONCRETO C/ESPIGA 38.1 MMD PARA POSTE 210MMD CIMA	UN	1	
16	VER NORMA	GRAPA DE SUSPENSION	UN	3	LE-7-680
17	VER NORMA	VARILLA DE AMARRE PREFORMADO	UN	3	LE-7-440



VARILLAS DE AMARRE PREFORMADO

MONTAJE PARA CONDUCTORES DE ALEACION DE ALUMINIO DE 120 Y 185 mm²

VANOS MAXIMOS PARA LINEAS AEREAS DE 10 KV.
(USO NO COMPARTIDO CON RED B.T)

d (mm)	POSTE 13.0 m.			POSTE 15.0 m.	
	70 AL	120 AL	185 AL	HASTA 120 AL	185 AL
800	100		80	120	110
1200		90	80	120	100
CARGA DE TRABAJO MIN. DE POSTE (kg)	300	400	400	400	400

NOTAS:

- ESTA ESTRUCTURA ES RECOMENDADA PARA CONDUCTORES DE ALEACION DE ALUMINIO HASTA 185 mm² DE SECCION
- LOS CONDUCTORES DE ALEACION DE ALUMINIO DE 120 Y 185 mm² DE SECCION SE UTILIZARAN CON VARILLAS DE AMARRE PREFORMADO.
- EL CONDUCTOR SE DEBERA TEMPLAR CON EL 14% DEL TIRO DE ROTURA (VER NORMA LD-7-200).
- LOS VANOS MAXIMOS HAN SIDO DETERMINADOS CONSIDERANDO LOS POSTES EN SUPERFICIE PLANA SIN CONSIDERAR EL USO COMPARTIDO CON REDES DE BAJA TENSION.

ESTRUCTURA DE ALINEAMIENTO TIPO SUSPENSION
DOBLE TERNA - 10 KV

MAYO-04

SEPTIEMBRE-99

OCTUBRE-97

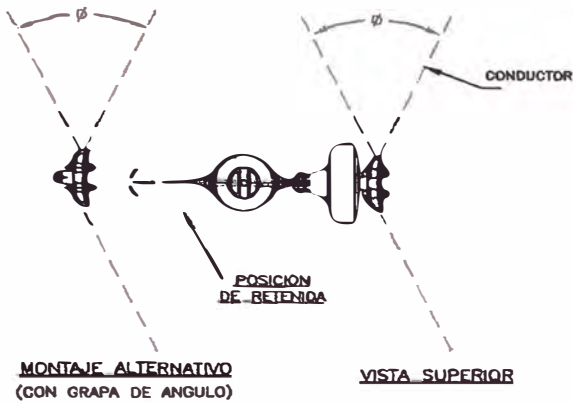
Fecha: V. B. Rev.

A-09

LUZ DEL SUR S.A.
NORMA DE DISTRIBUCION
LI-7-220
2 DE 2

ESTRUCTURA DE ALINEAMIENTO TIPO SUSPENSION DOBLE TERNA - 10 KV

N°	MATRICULA	DESCRIPCION DEL MATERIAL	UNIDAD	CANTIDAD	NORMA O PLANO
1	5311544	POSTE DE C.A. DE 13.00/300/180/375 L.A. 10-22.9 KV	UN	1	DNC-098
	5311546	POSTE DE C.A. DE 13.00/400/180/375 L.A. 10-22.9 KV	UN	1	DNC-098
	5311666	POSTE DE C.A. DE 15.00/400/210/435 L.A. 10-22.9 KV	UN	1	DNC-099
2	5212010	AISLADOR SUSP. POLIMERICO P. REDES DE DISTRIB. 10 KV	UN	6	LE-7-338
	5211242	AISLADOR SUSP.PORCEL 400MM. FUGA CLASE 52..3 10KV	UN	6	—
3	5324442	CRUCETA DE C.A.Z/2.0/500 -215MMD. MONTAJE A POSTE.	UN	2	LE-7-016
	5324454	CRUCETA DE C.A.Z/2.0/500 -245MMD. MONTAJE A POSTE.	UN	1, 2	
	5324466	CRUCETA DE C.A.Z/2.0/500 -275MMD. MONTAJE A POSTE.	UN	1	
4	5441620	ESLABON DOBLE CON PASADOR DE AC.GALV. P/AISLADORES POLIMER.	UN	6	LE-9-623
5	5464350	PERNO C/OJAL AC.GALV.16mmX180mm(7PULG).C/TUERCA Y OJAL DE 1"	UN	6	LE-9-617
6	5442216	HORQUILLA-BOLA PARALELA AC.HO.70KN.ESFUERZO MINMO.	UN	6	LE-7-651
7	5443420	ROTULA OJAL CORTA HO.G.C/AGUJ.17.5MMD.ESF.MIN.70KN	UN	6	LE-7-653
8	5466606	PLANCHA DE CU.C/AGUJERO DE 20 MMD.P.LINEA TIERRA.	UN	6	LE-7-540
9	5411164	CONECTOR DERIVACION COMPRESION TIPO H BIMETALICO 35MM2	UN	3	LE-7-421
10	5134557	CINTA SCOTCH 2210 MASTIC 4"X3MT.P.PROTEC.CORROSION	RO	0.15	—
11	5021303	CONDUCTOR CABLEADO TW 750V.UNIP.AMARI. 1 x 35 MM2	M	9	CE-1-202
12	5463116	VARILLA ROSCADA AC.GALV. 16MMD. X400MML. L.AEREAS	UN	3	LE-7-505
13	5461237	ARANDELA CUADR.PLANA AC.GALV. 75 x 75 x 4,5MM AGUJ. 21 MM Ø	UN	6	LE-7-628
14	5461536	ARANDELA CUADR.CURV.AC.GALV. 75 x 75 x 4,5MM. 17,5 MM Ø	UN	6	LE-7-620
15	5329136	PERILLA CONCRETO C/ESPIGA 38.1MMD PARA POSTE 180MMD CIMA	UN	1	LE-7-018
	5329142	PERILLA CONCRETO C/ESPIGA 38.1MMD PARA POSTE 210MMD CIMA	UN	1	
16	VER NORMA	GRAPA DE SUSPENSION	UN	6	LE-7-680
17	VER NORMA	VARILLA DE AMARRE PREFORMADO	UN	6	LE-7-440



ANGULOS MAXIMOS Y RETENIDAS

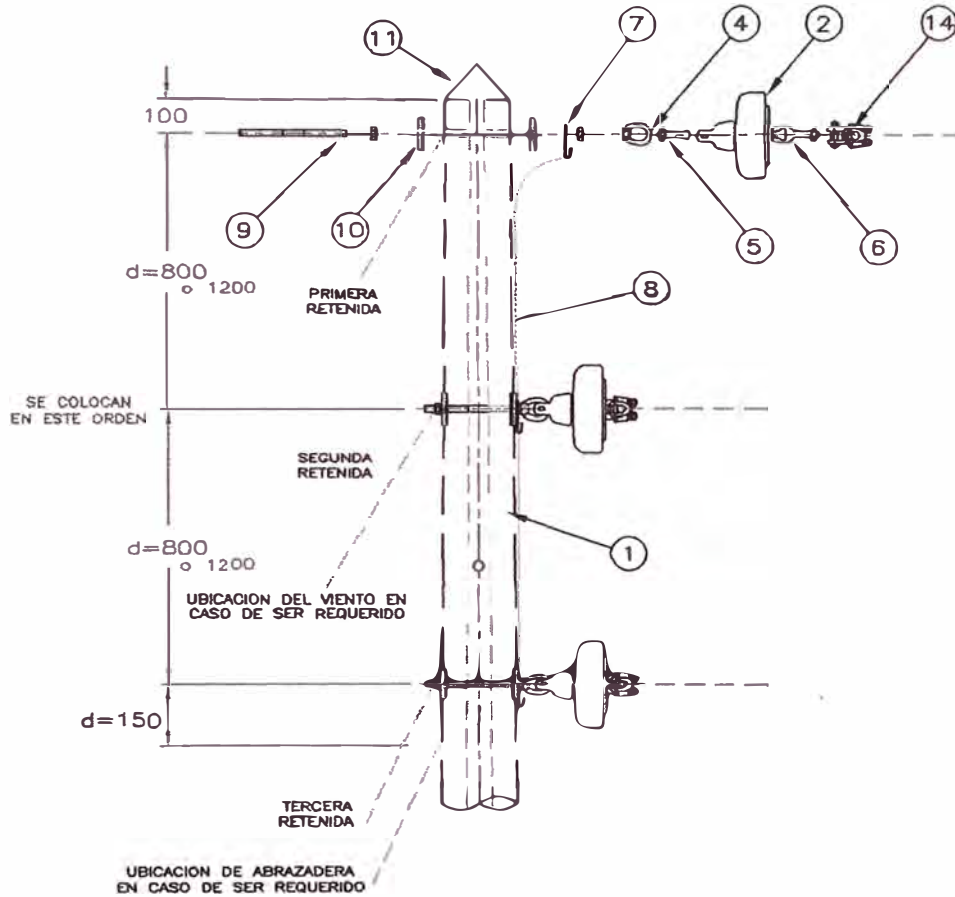
GRAPAS SEGUN CONDUCTOR Y ANGULOS

- 10° ≤ φ < 30° : CON GRAPAS DE SUSPENSION PARA A₀ HASTA 120 mm²
- 30° ≤ φ < 60° : CON GRAPA DE ANGULO PARA A₀ HASTA 120 mm².
- 30° ≤ φ < 90° : CON GRAPA DE ANGULO PARA A₀ HASTA 70 mm².

PARA CONDUCTORES DE A₀ DE 120 mm² COMPREDIDOS EN EL RANGO 60° < φ < 90° SE UTILIZARA GRAPAS DE ANCLAJE SEGUN NUMERO Y DISPOSICION ESPECIFICADO EN EL ARMADO A25. EN DICHO CASO, EL NUMERO DE VIENTOS SERA EL DEFINIDO EN LA TABLA 2 DE LA NORMA LD-7-330.

PARA CONDUCTORES DE 185 mm²

- 1° ≤ φ < 3° : CON GRAPA DE SUSPENSION
- 3° ≤ φ < 15° : CON GRAPA DE ANGULO



VANOS MAXIMOS PARA LINEAS AEREAS DE 10 KV.
(USO NO COMPARTIDO CON RED B.T)

D (mm)	POSTE 11.5 m.			POSTE 13.0 m.		POSTE 15.0 m.	
	70 AL	120 AL	185 AL	HASTA 120 AL	185 AL	HASTA 120 AL	185 AL
800	90		90	120	110	140	140
1200	X	X	X	90	90	140	120
CARGA DE TRABAJO MIN. DE POSTE (kg)	200	400	400	300	400	400	400

NOTAS:

- ESTA ESTRUCTURA ES RECOMENDADA PARA CONDUCTORES DE ALEACION DE ALUMINIO HASTA 185mm² DE SECCION CON LIMITACIONES SEGUN ANGULOS ARRIBA INDICADOS
- EL CONDUCTOR SE DEBERA TEMPLAR CON EL 14% DEL TIRO DE ROTURA (VER NORMA LD-7-200).
- LOS VANOS MAXIMOS HAN SIDO DETERMINADOS CONSIDERANDO LOS POSTES EN SUPERFICIE PLANA Y SIN CONSIDERAR EL USO COMPARTIDO CON REDES DE BAJA TENSION.

ESTRUCTURA DE ANGULO EN DISPOSICION VERTICAL

Modifi. V. B. Rev. OCTUBRE-94 SETIEMBRE-99 MAYO-04 ENERO-05



Modif.
Fecha:

OCTUBRE -94

SEPTIEMBRE -99

MAYO -04

ENERO -05

V. B. Rev.

A-13

LUZ DEL SUR S.A.

NORMA DE DISTRIBUCION

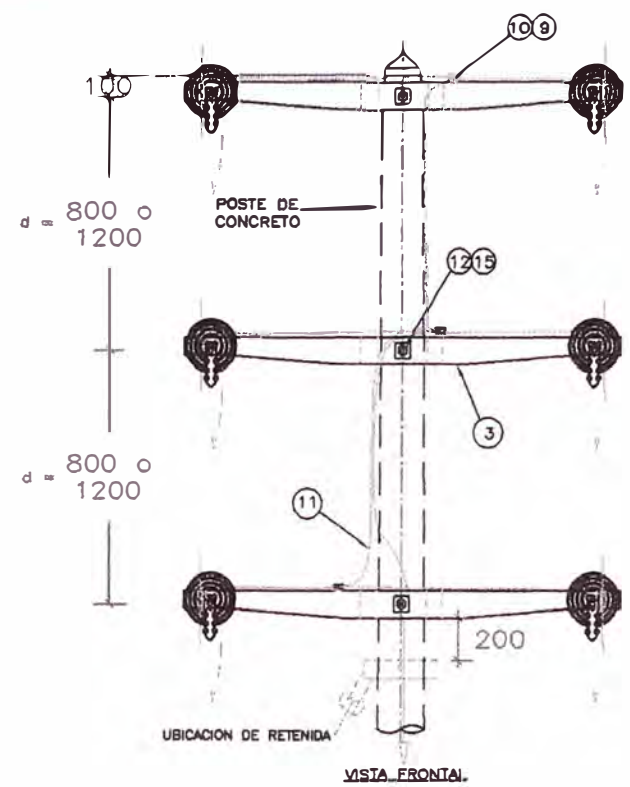
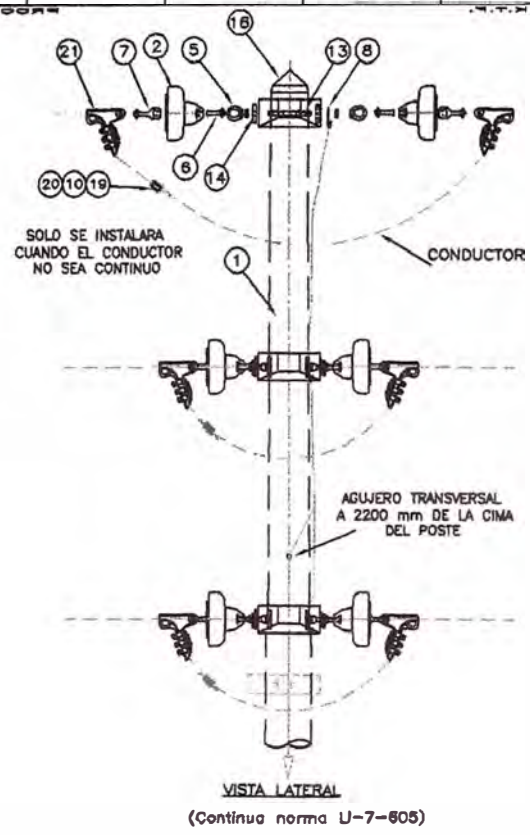
ESTRUCTURA DE ANGULO
EN DISPOSICION VERTICAL

LI-7-240

2 DE 2

N°	MATRICULA	DESCRIPCION DEL MATERIAL	UNIDAD	CANTIDAD	NORMA o PLANO
1	5311462	POSTE DE C.A. DE 11.50/200/150/323 L.A. 10-22.9 KV	UN	1	DNC-097
	5311464	POSTE DE C.A. DE 11.50/400/180/353 L.A. 10-22.9 KV	UN	1	DNC-097
	5311544	POSTE DE C.A. DE 13.00/300/180/375 L.A. 10-22.9 KV	UN	1	DNC-098
	5311546	POSTE DE C.A. DE 13.00/300/180/375 L.A. 10-22.9 KV	UN	1	DNC-098
	5311666	POSTE DE C.A. DE 15.00/400/210/435 L.A. 10-22.9 KV	UN	1	DNC-099
2	5212010	AISLADOR SUSP. POLIMERICO P. REDES DE DISTRIB. 10 KV	UN	3	LE-7-338
	5211242	AISLADOR SUSP.PORCEL.52.3 TP.BOLA CASQUILLO 400MM. FUGA 10KV	UN	3	-
3	5441620	ESLABON DOBLE CON PASADOR DE AC.GALV. P/AISLADORES POLIMERICOS	UN	3	LE-9-623
4	5463620	OJAL ROSCADO AC. GALV. DE5/8PULG.D x 80MM L	UN	3	LE-7-622
5	5442216	HORQUILLA-BOLA PARALELA AC. HO.70KN. ESFUERZO MÍNIMO.	UN	3	LE-7-651
6	5443420	ROTULA OJAL CORTA HO. GALV. C/AGUJ.17.5MMD.ESF.MIN.70KN	UN	3	LE-7-653
7	5466606	PLANCHA DE CU.C/AGUJERO DE 20 MM ø. P. LÍNEA TIERRA.	UN	3	LE-7-540
8	5021303	CONDUCTOR CABLEADO TW 750V.UNIP.AMARILLO 1 x 35 MM2	M.	3	CE-1-202
9	5463112	VARILLA ROSCADA AC. GALV. 16MMD x 300MML	UN	3	LE-7-505
10	5461536	ARANDELA CUADR.CURV.AC.GALV. 75 x 75 x 4,5 MM. 17,5MM ø.	UN	6	LE-7-620
11	5329130	PERILLA CONCRETO C/ESPIGA 38.1MMD P. POSTE 150MMD CIMA	UN	1	LE-7-018
	5329136	PERILLA CONCRETO C/ESPIGA 38.1MMD P. POSTE 180MMD CIMA	UN	1	
	5329142	PERILLA CONCRETO C/ESPIGA 38.1MMD P. POSTE 210MMD CIMA	UN	1	
14	VER NORMA	GRAPA DE SUSPENSIÓN O GRAPA DE ÁNGULO	UN	3	LE-7-680
					LE-7-682

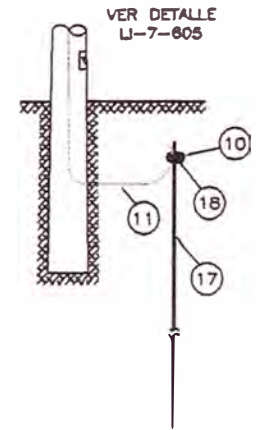
ESTRUCTURA DE ANGULO DOBLE TERNA - 10 KV



A-15

UBICACION DE VIENTOS

- PARA CONDUCTORES DE 70 mm²
- < 5 : Aa 70 SIN RETENIDA
 - 5 < • < 15 : Aa 70 UNA RETENIDA
 - 15 < • < 30 : Aa 70 DOS RETENIDAS
- PARA CONDUCTORES DE 120 mm²
- < 3 : Aa 120 SIN RETENIDA
 - 3 < • < 9 : Aa 120 UNA RETENIDA
 - 9 < • < 20 : Aa 120 DOS RETENIDAS
- PARA CONDUCTORES DE 185 mm²
- < 2 : Aa 185 SIN RETENIDA
 - 2 < • < 5 : Aa 185 UNA RETENIDA
 - 5 < • < 15 : Aa 185 DOS RETENIDAS



VANOS MAXIMOS PARA LINEAS AEREAS DE 10 KV.

d (mm)	POSTE 13.0 m.		POSTE 15.0 m.	
	HASTA 120 AL	185 AL	HASTA 120 AL	185 AL
800	100	80	100	80
1200	90	80	100	80
CARGA DE TRABAJO MIN. DE POSTE (kg)	400	400	400	400

NOTAS:

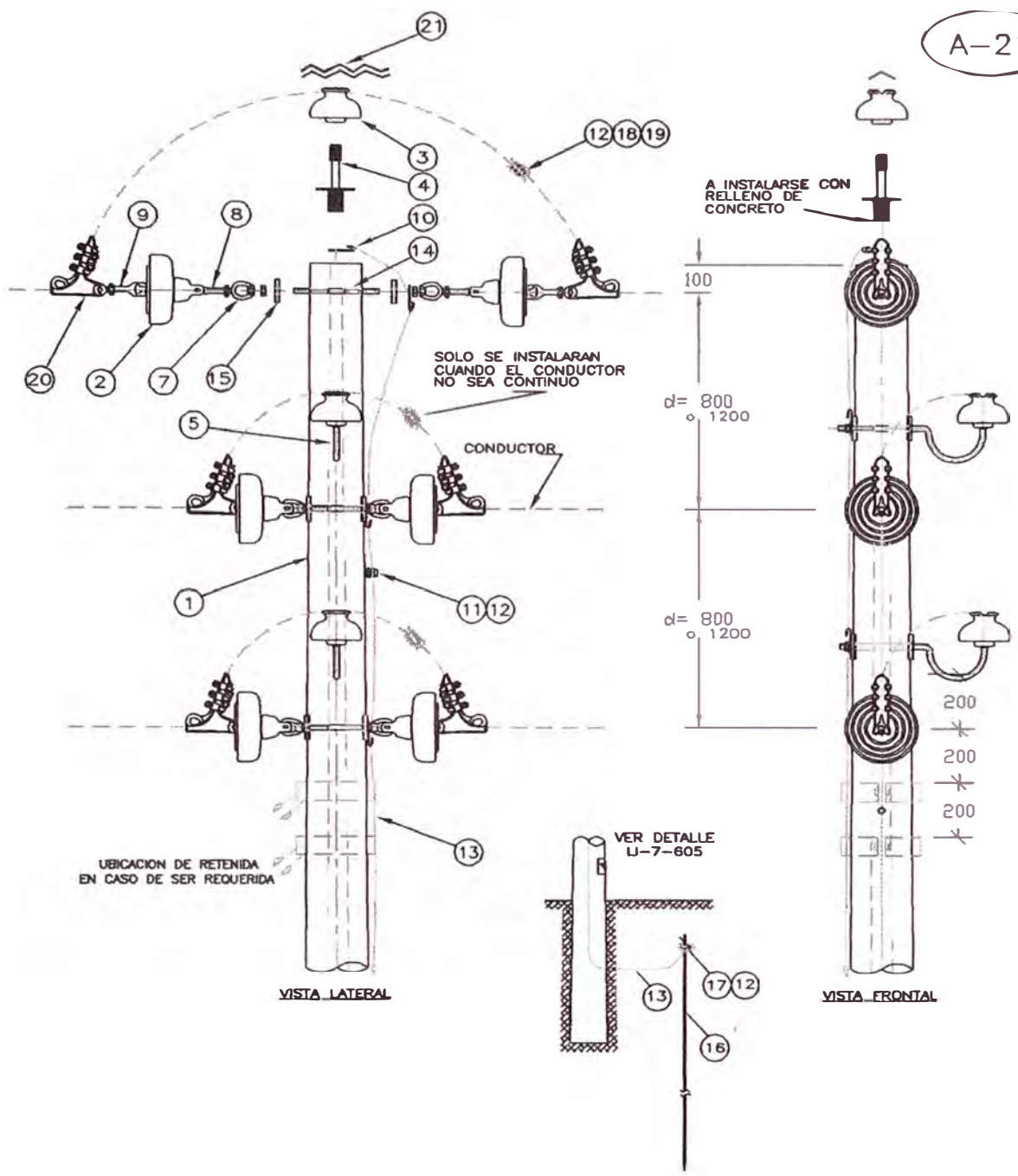
- ESTA ESTRUCTURA ES RECOMENDADA PARA CONDUCTORES DE ALEACION DE ALUMINIO HASTA 185 mm² DE SECCION
- EL CONDUCTOR SE DEBERA TEMPLAR CON EL 14% DEL TIRO DE ROTURA (VER NORMA LD-7-200)
- LOS VANOS MAXIMOS HAN SIDO DETERMINADOS CONSIDERANDO LOS POSTES EN SUPERFICIE PLANA Y SIN CONSIDERAR EL USO COMPARTIDO CON REDES DE BAJA TENSION.

LUZ DEL SUR S.A.
NORMA DE DISTRIBUCION
LI-7-245
2 DE 2

A-15

N°	MATRICULA	DESCRIPCION DEL MATERIAL	UNIDAD	CANTIDAD	NORMA o PLANO
1	5311546	POSTE DE C.A. DE 13.0D/400/180/375 L.A. 10-22.9 KV	UN	1	DNC-098
	5311666	POSTE DE C.A. DE 15.00/400/210/435 L.A. 10-22.9 KV	UN	1	DNC-099
2	5212010	AISLADOR SUSP. POLIMERICO P. REDES DE DISTRIB. 10 KV	UN	12	LE-7-338
	5211242	AISLADOR SUSP.PORCEL.52.3 TP.BOLA CASQUILLO 400MM. FUGA 10KV	UN	12	---
3	5324442	CRUCETA DE C.A.Z/2.0/500 -215MMD. MONTAJE A POSTE.	UN	2	LE-7-016
	5324454	CRUCETA DE C.A.Z/2.0/500 -245MMD. MONTAJE A POSTE.	UN	1, 2	
	5324466	CRUCETA DE C.A.Z/2.0/500 -275MMD. MONTAJE A POSTE.	UN	1	
4	5441620	ESLABON DOBLE CON PASADOR DE AC.GALV. P/AISLADORES POLIM.	UN	12	LE-9-623
5	5463620	OJAL ROSCADO AC.GALV. 5/8" X 80MML	UN	12	LE-7-622
6	5442216	HORQUILLA-BOLA PARALELA AC.H0.70KN.ESFUERZO MINMO.	UN	12	LE-7-651
7	5443420	ROTULA OJAL CORTA HO.G.C/AGUJ.17.5MMD.ESF.MIN.70KN	UN	12	LE-7-653
8	5466606	PLANCHA DE CU.C/AGUJERO DE 20 MMD.P.LINEA TIERRA.	UN	6	LE-7-540
9	5411164	CONECTOR DERIVACIÓN COMPRESION TIPO H BIMETALICO 35 MM2	UN	3	LE-7-421
10	5134557	CINTA SCOTCH 2210 MASTIC 4"X3MT.P.PROTEC.CORROSION	RO	0.20	-----
11	5021303	CONDUCTOR CABLEADO TW 750V.UNIP.AMARI. 1X 35 MM2	M.	22, 24	CE-1-202
12	5463122	VARILLA ROSCADA AC.GALV. 16MM ø. x 550MM L. LAEREAS	UN	3	LE-7-505
13	5463110	VARILLA ROSCADA AC.GALV. 16MMD. X 250MML. LAEREAS	UN	6	
14	5461237	ARANDELA CUADR.PLANA AC.GALV. 75 x 75 x 4,5MM-AGUJ.21 MM ø.	UN	12	-----
15	5461536	ARANDELA CUADR.CURV.AC.GALV. 75X75X4,5MM. 17,5MMD.	UN	6	LE-7-620
16	5329136	PERILLA CONCRETO C/ESPIGA 38.1MMD P. POSTE 180MMD CIMA	UN	1	-----
	5329142	PERILLA CONCRETO C/ESPIGA 38.1MMD P. POSTE 210MMD CIMA	UN	1	
17	5017001	ELECTRODO COPPERWELD P.PUESTA A TIERRA 16 MM ø x 2.4 M.	UN	1	LE-7-555
18	6986108	CONECTOR BR.P.ELECTRODO PUESTA A TIERRA *SID-ET-46	UN	1	LE-7-560
19	VER NORMA	CONECTOR DERIVACIÓN A COMPRESIÓN	UN	6	LE-3-262
20	5154556	CINTA AISLANTE GOMA EPR	RO	1	-----
21	VER NORMA	GRAPA DE ANCLAJE TIPO PISTOLA	UN	12	LE-7-690

ESTRUCTURA DE ANGULO DOBLE TERNA - 10 KV



VANOS MAXIMOS PARA LINEAS AEREAS DE 10 KV.
(USO NO COMPARTIDO CON RED B.T)

d (mm)	POSTE 11.5 m.			POSTE 13.0 m.		POSTE 15.0 m.	
	70 AL	120 AL	185 AL	HASTA 120 AL	185 AL	HASTA 120 AL	185 AL
800	90	90	90	120	110	140	120
1200	X	X	X	90	90	140	120
CARGA DE TRABAJO MIN. DE POSTE (kg)	200	400	400	300	400	400	400

NOTAS:

- ESTA ESTRUCTURA ES RECOMENDADA PARA CONDUCTORES DE ALEACION DE ALUMINIO HASTA 185mm² DE SECCION, CON ANGULO DE DESVIACION $\theta < 15^\circ$.
- EL CONDUCTOR SE DEBERA TEMPLAR CON EL 14% DEL TIRO DE ROTURA (VER NORMA LD-7-200).
- LOS VANOS MAXIMOS HAN SIDO DETERMINADOS CONSIDERANDO LOS POSTES EN SUPERFICIE PLANA Y SIN CONSIDERAR EL USO COMPARTIDO CON REDES DE BAJA TENSION.
- EL NÚMERO DE VIENTOS REQUERIDOS ESTA INDICADO EN LA NORMA LI-7-240

ESTRUCTURA DE ANCLAJE EN FORMACION VERTICAL - 10KV

OCTUBRE-94 SETIEMBRE-99 DICIEMBRE-2004
 GABRIEL SERRANO

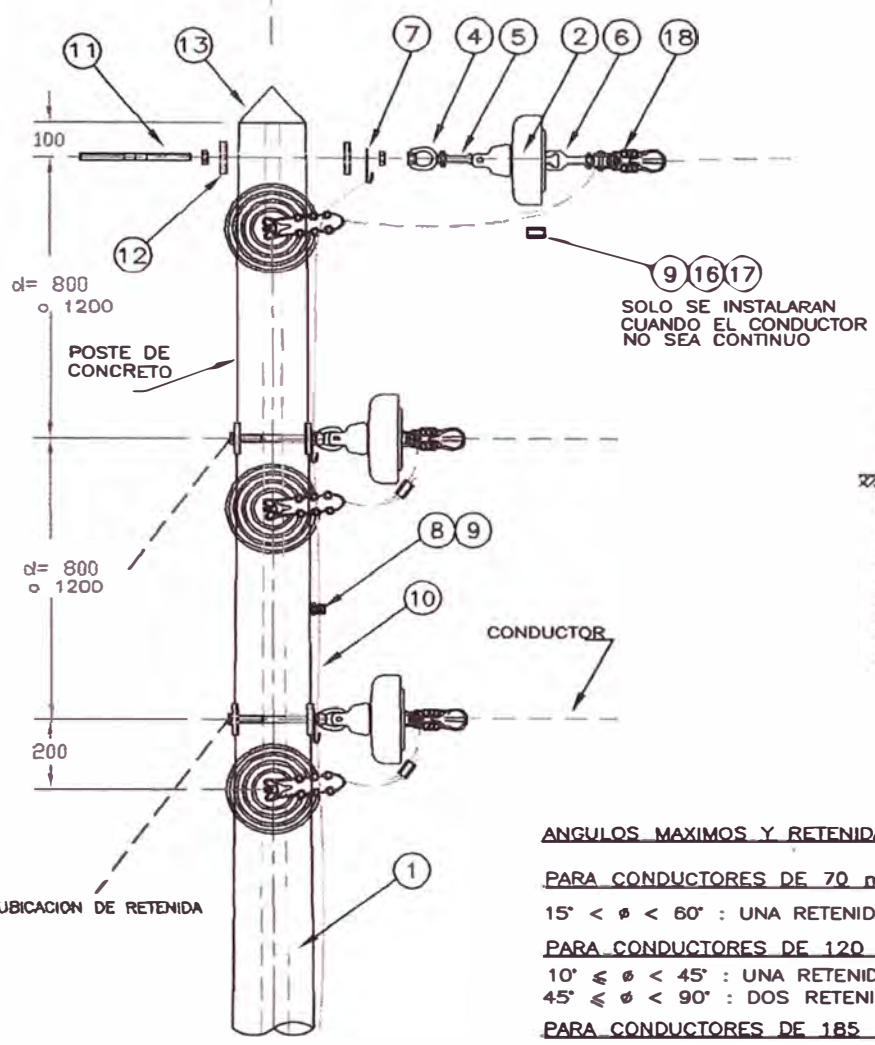
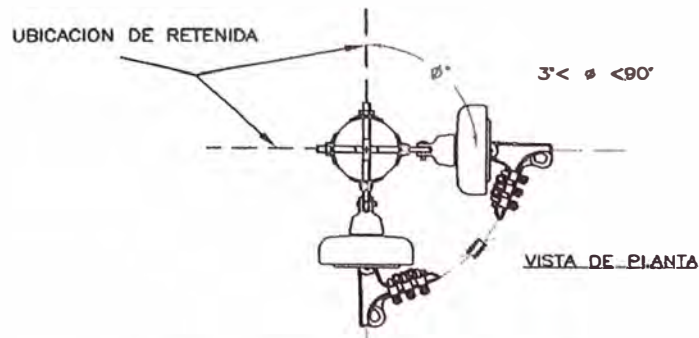
LUZ DEL SUR S.A.

NORMA DE DISTRIBUCION

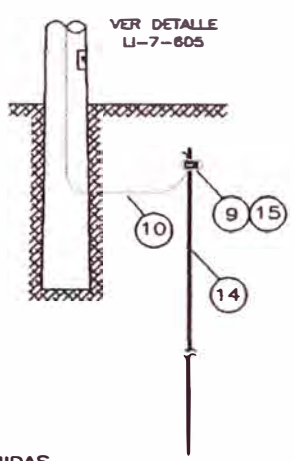
LI-7-255
2 DE 2

ESTRUCTURA DE ANCLAJE EN FORMACION VERTICAL - 10KV

N°	MATRICULA	DESCRIPCION DEL MATERIAL	UNIDAD	CANTIDAD	NORMA o PLANO
1	5311462	POSTE DE C.A. DE 11.50/200/150/323	UN	1	DNC-097
	5311464	POSTE DE C.A. DE 11.50/400/180/353	UN	1	DNC-097
	5311544	POSTE DE C.A. DE 13.00/300/180/375	UN	1	DNC-098
	5311546	POSTE DE C.A. DE 13.00/400/180/375	UN	1	DNC-098
	5311666	POSTE DE C.A. DE 15.00/400/210/435	UN	1	DNC-099
2	5212010	AISLADOR SUSPENSION POLIMERICO P. REDES DE DISTRIBUCION 10 KV	UN	6	LE-7-338
	5211242	AISLADOR SUSPENSION PORCELANA 52-3 T. BOLA CASQUILLO 400 MM FUGA 10 KV	UN	6	---
3	5214491	AISLADOR HIBRIDO TIPO PIN P. L.A. 10 KV	UN	3	LE-7-335
	5214470	AISLADOR PIN PORCELANA 56-2 C/ROSCA 34.9 MM Ø P. 10 KV	UN	3	LE-7-315
4	6961150	SOPORTE EN PUNTA DE POSTE P. AISLADOR PIN HIBRIDO 10 KV.	UN	1	LE-9-603
	6961140	SOPORTE EN PUNTA DE POSTE P. AISLADOR PIN PORCELANA 10 KV	UN	1	LE-9-604
5	5462129	SOPORTE CURVO AC. GALV. P. AISLADOR HIBRIDO T. PIN 10 KV	UN	2	LE-7-611
	5462128	SOPORTE CURVO AC. GALV. P. AISLADOR PIN PORC. 56-2 C/ROSCA 34.9 MM Ø 10 KV	UN	2	LE-7-610
6	5441620	ESLABON DOBLE CON PASADOR AC. GALV. P. AISLADOR SUSP. POLIMERICO	UN	6	LE-9-623
7	5463620	OJAL ROSCADO AC. GALVANIZADO 5/8" x 80 MM L.	UN	6	LE-7-622
8	5442216	HORQUILLA BOLA PARALELA AC. HO. 70 KN ESFUERZO MINIMO	UN	6	LE-7-651
9	5443420	ROTULA OJAL CORTA HO. GALV. C/AGUJ. 17.5 MM Ø ESF. MÍN. 70 KN	UN	6	LE-7-653
10	5466606	PLANCHA DE CU C/AGUJ. DE 20 MM Ø P. LINEA A TIERRA	UN	6	LE-7-540
11	5411164	CONECTOR DERIV.COMPRESION TIPO H BIMETALICO 35MM2	UN	1	LE-3-262
12	5134557	CINTA SCOTCH 2210 MASTIC 4" x 0.15 MT.P. PROTECCION CORROSION	RO	0.15	-----
13	5021303	CONDUCTOR CABLEADO TW 750 V. UNIP. AMAR. 1 x 35 MM2	M	19,21	CE-1-202
14	5463112	VARILLA ROSCADA AC. GALV. 16 MM Ø x 300 MM L. P. L. AERAS	UN	3	LE-7-505
15	5461538	ARANDELA CUADRADA CURVA AC. GALV. 75 x 75 x 4.5 MM 17.5 MM Ø	UN	6	LE-7-620
16	5017001	ELECTRODO COPPERWOLD P. PUESTA A TIERRA 16 MM Ø x 2.4 M	UN	1	LE-7-555
17	6986108	CONECTOR BR. P. ELECTRODO PUESTA A TIERRA SID-ET-46	UN	1	LE-7-560
18	VER NORMA	CONECTOR DE DERIVACION A COMPRESION	UN	3	LE-3-262
19	5154556	CINTA AISLANTE GOMA EPR	RO	1	-----
20	VER NORMA	GRAPA DE ANCLAJE TIPO PISTOLA	UN	6	LE-7-690
21	VER NORMA	AMARRE PREFORMADO O MANUAL	UN	3	LE-7-430



SOLO SE INSTALARAN CUANDO EL CONDUCTOR NO SEA CONTINUO



ANGULOS MAXIMOS Y RETENIDAS

- PARA CONDUCTORES DE 70 mm²
15° < φ < 60° : UNA RETENIDA A CADA LADO.
- PARA CONDUCTORES DE 120 mm²
10° < φ < 45° : UNA RETENIDA A CADA LADO.
45° < φ < 90° : DOS RETENIDAS A CADA LADO.
- PARA CONDUCTORES DE 185 mm²
3° < φ < 15° : UNA RETENIDA A CADA LADO.
15° < φ < 60° : DOS RETENIDAS A CADA LADO.
60° < φ < 90° : TRES RETENIDAS A CADA LADO.

NOTAS:

- ESTA ESTRUCTURA ES RECOMENDADA PARA CONDUCTORES DE ALEACION DE ALUMINIO HASTA 185 mm² DE SECCION, CON ANGULO DE DESVIACION "φ" ENTRE 3° Y 90°
- LOS CONDUCTORES DE ALEACION DE ALUMINIO DE 70 mm² DE SECCION, DEBERAN SER UTILIZADOS EN ESTRUCTURAS CON POSTES DE 200 Kg. DE CARGA DE TRABAJO COMO MINIMO.
- LOS CONDUCTORES DE ALEACION DE ALUMINIO DE 120 mm² DE SECCION, DEBERAN SER UTILIZADOS EN ESTRUCTURAS CON POSTES DE 300 Kg. DE CARGA DE TRABAJO COMO MINIMO.
- LOS CONDUCTORES DE ALEACION DE ALUMINIO DE 185 mm² DE SECCION, DEBERAN SER UTILIZADOS EN ESTRUCTURAS CON POSTES DE 400 Kg. DE CARGA DE TRABAJO COMO MINIMO.
- EL CONDUCTOR SE DEBERA TEMPLAR CON EL 14% DE TIRO DE ROTURA (VER NORMA LD-7-200).
- LAS ESTRUCTURAS NO CONSIDERAN EL USO COMPARTIDO CON REDES DE BAJA TENSION.
- EL NUMERO DE VIENTOS REQUERIDO ESTA INDICADO EN LA RELACION DE ARRIBA, SEGUN EL ANGULO DE DESVIACION A PARTIR DE 3°.

ESTRUCTURA DE ANCLAJE - ANGULO EN FORMACION VERTICAL

EN -05
 OCTUBRE-94
 SETIEMBRE-99
 V. B. Rev.



Modif:
Fecha:

OCTUBRE-94

SEPTIEMBRE-99

ENERO 05

V. B. Rev.

A-25

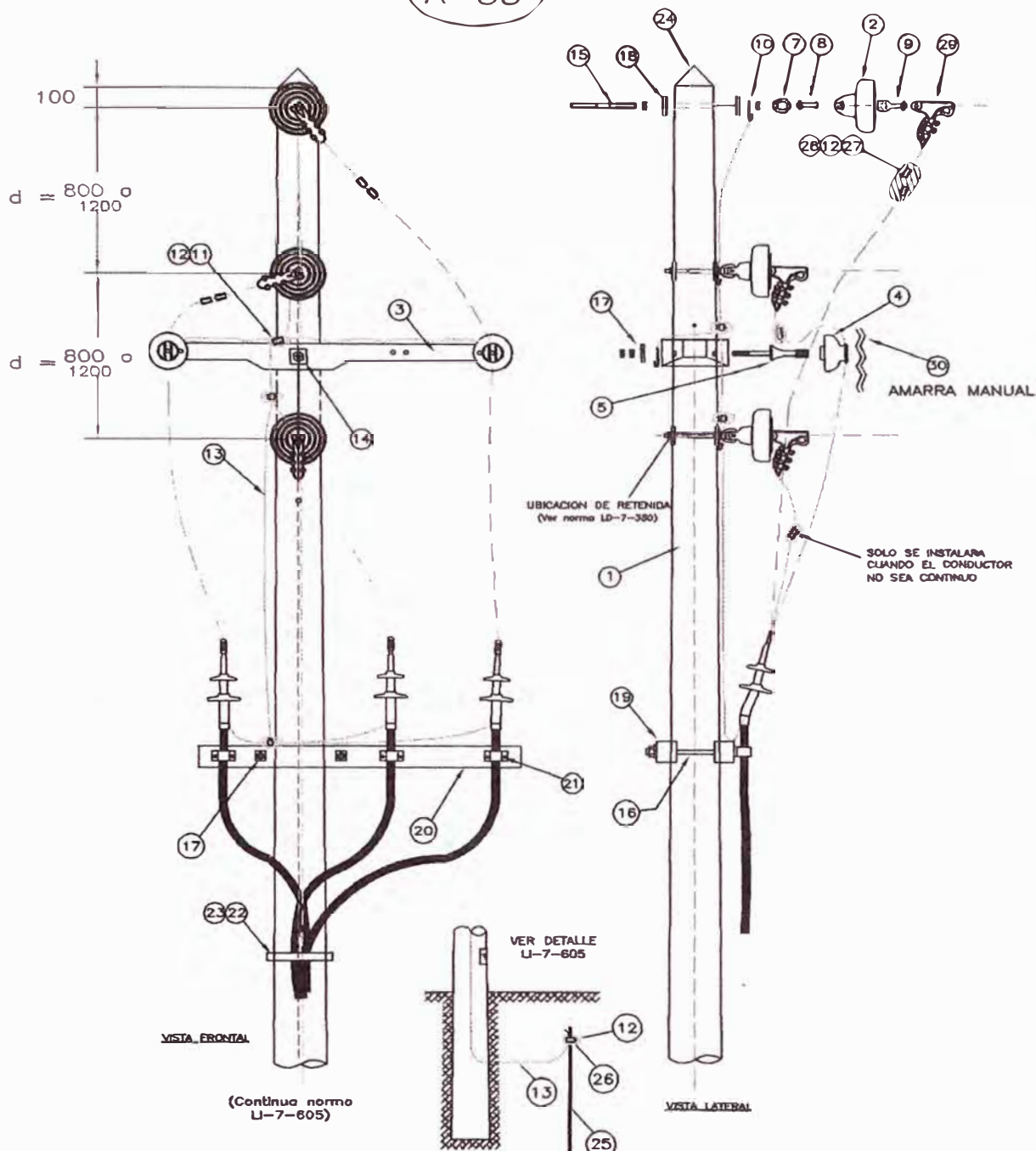
LUZ DEL SUR S.A.

NORMA DE DISTRIBUCION

LI-7-265
2 DE 2

ESTRUCTURA DE ANCLAJE - ANGULO EN FORMACION VERTICAL

N°	MATRICULA	DESCRIPCION DEL MATERIAL	UNIDAD	CANTIDAD	NORMA & PLANO
1	5311462	POSTE DE C.A. DE 11.50/200/150/323	UN	1	DNC-097
	5311464	POSTE DE C.A. DE 11.50/400/180/353	UN	1	DNC-097
	5311544	POSTE DE C.A. DE 13.00/300/180/375	UN	1	DNC-098
	5311546	POSTE DE C.A. DE 13.00/400/180/375	UN	1	DNC-098
	5311666	POSTE DE C.A. DE 15.00/400/210/435	UN	1	DNC-099
2	5212010	AISLADOR SUSPENSIÓN POLIMERICO P. REDES DE DISTRIBUCIÓN 10 KV	UN	6	LE-7-338
	5211242	AISLADOR SUSPENSIÓN PORCELANA 52-3 T. BOLA CASQUILLO 400 MM FUGA 10 KV	UN	6	LE-7-320
3	5441620	ESLABON DOBLE CON PASADOR AC. GALV. P. AISLADOR SUSP. POLIMERICO	UN	6	LE-9-623
4	5463620	OJAL ROSCADO AC. GALVANIZADO 5/8" x 80 MM L.	UN	6	LE-7-622
5	5442216	HORQUILLA BOLA PARALELA AC. HO. 70 KN ESFUERZO MÍNIMO	UN	6	LE-7-651
6	5443420	ROTULA OJAL CORTA HO. GALV. C/AGUJ. 17.5 MM Ø ESF. MÍN. 70 KN	UN	6	LE-7-653
7	5466606	PLANCHA DE CU C/AGUJ. DE 20 MM Ø P. LÍNEA A TIERRA	UN	6	LE-7-540
8	5411164	CONECTOR DERIVACIÓN COMPRESION TIPO H BIMETALICO 35 MM2	UN	2	LE-3-262
9	5134557	CINTA SCOTCH 2210 MASTIC 4" x 0.15 MT. P. PROTECCION CORROSIÓN	RO	0.15	-----
10	5021303	CONDUCTOR CABLEADO TW 750 V. UNIP. AMAR. 1 x 35 MM2	M	19, 21	CE-1-202
11	5463112	VARILLA ROSCADA AC. GALV. 16 MM Ø x 300 MM L. P. L.AEREAS	UN	6	LE-7-505
12	5461536	ARANDELA CUADRADA CURVA AC. GALV. 75 x 75 x 4.5 MM 17.5 MM Ø	UN	12	LE-7-620
13	5329130	PERILLA CONCRETO C/ESPIGA 38.1MMD P. POSTE 150MMD CIMA	UN	1	LE-7-018
	5329136	PERILLA CONCRETO C/ESPIGA 38.1MMD P. POSTE 180MMD CIMA	UN	1	
	5329142	PERILLA CONCRETO C/ESPIGA 38.1MMD P. POSTE 210MMD CIMA	UN	1	
14	5017001	ELECTRODO COPPERWOLD P. PUESTA A TIERRA 16 MM Ø x 2.4 M	UN	1	LE-7-555
15	6986108	CONECTOR BR. P. ELECTRODO PUESTA A TIERRA SID-ET-46	UN	1	LE-7-560
16	VER NORMA	CONECTOR DE DERIVACIÓN A COMPRESIÓN	UN	3	LE-3-262
17	5154556	CINTA AISLANTE GOMA EPR	RO	1	-----
18	VER NORMA	GRAPA DE ANCLAJE TIPO PISTOLA	UN	6	LE-7-690



TERMINAL DE CABLE SUBTERRANEO:

LA DISTANCIA DEL TERMINAL AL SUELO SERA APROXIMADAMENTE 6m Y COMO MAXIMO 9m.

NOTAS:

- ESTA ESTRUCTURA ES RECOMENDADA PARA CONDUCTORES DE ALEACION DE ALUMINIO HASTA 185 mm² DE SECCION.
- LOS CONDUCTORES DE ALEACION DE ALUMINIO DE 70 Y 120 mm² DE SECCION DEBERAN SER UTILIZADOS EN ESTRUCTURAS CON POSTES DE 13/300 COMO MINIMO.
- LOS CONDUCTORES DE ALEACION DE ALUMINIO DE 185 mm² DE SECCION DEBERAN SER UTILIZADOS EN ESTRUCTURAS CON POSTES DE 13/400 COMO MINIMO.
- EL BRAZO MAS LARGO DE LA CRUCETA ASIMETRICA QUEDARA AL LADO DE LAS VIAS TRANSVERSAL.
- EL CONDUCTOR SE DEBERA TEMPLAR CON EL 14% DEL TIRO DE ROTURA (VER NORMA LD-7-200)
- LAS ESTRUCTURAS NO CONSIDERAN EL USO COMPARTIDO CON REDES DE BAJA TENSION.

ESTRUCTURA DE EXTREMO DE LINEA EN FORMACION VERTICAL

ENEKO-05

MAYO-04

SEPTIEMBRE-99

DICIEMBRE-97



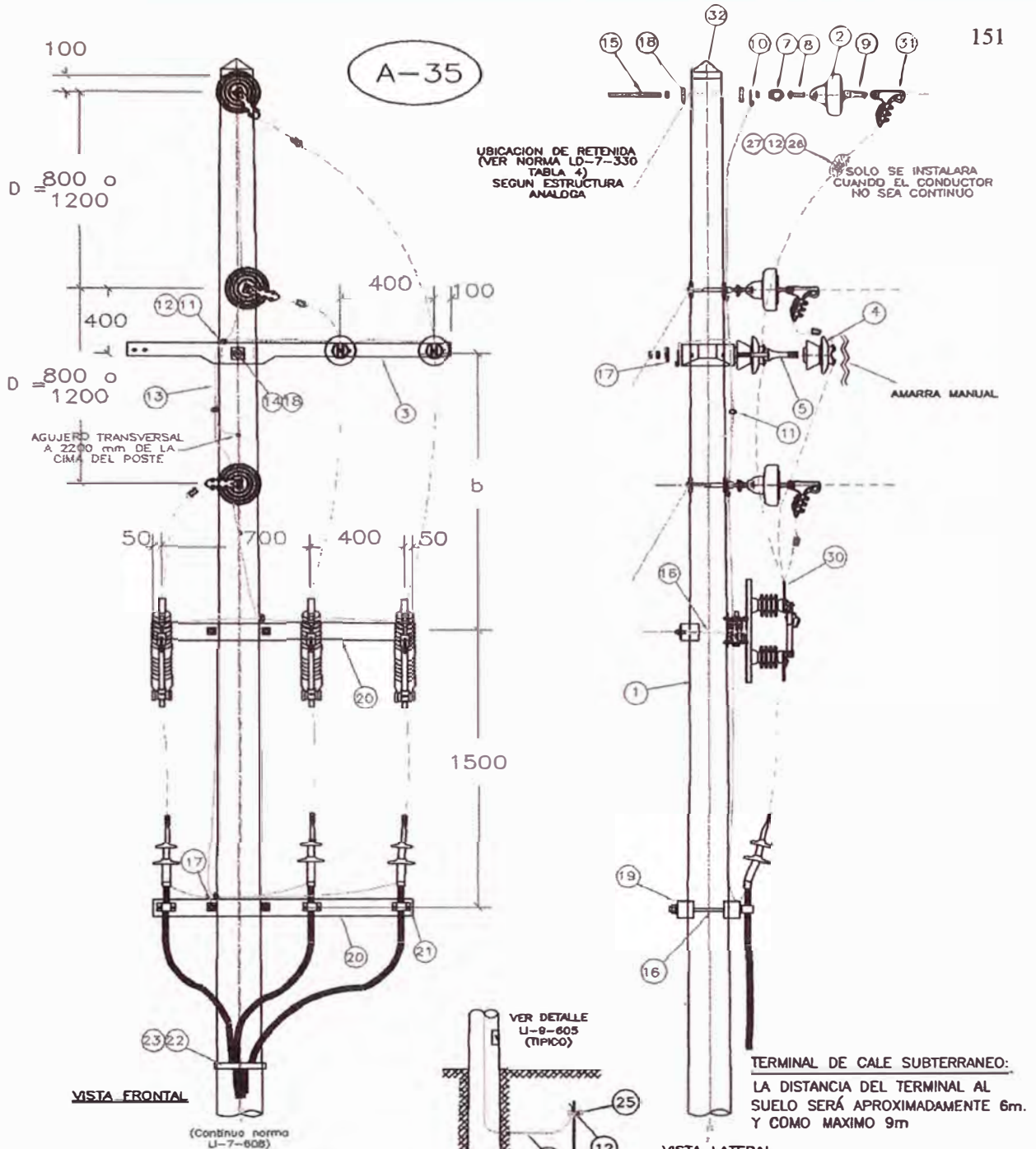
A-33

LUZ DEL SUR S.A. NORMA DE DISTRIBUCION LI-7-274 2 DE 2

ESTRUCTURA DE EXTREMO DE LINEA EN FORMACION VERTICAL

N°	MATRICULA	DESCRIPCION DEL MATERIAL	UNIDAD	CANTIDAD	NORMA O PLANO
1	5311544	POSTE DE C.A. DE 13.00/300/180/375 L.A. 10-22.9 KV	UN	1	DNC-098
	5311546	POSTE DE C.A. DE 13.00/400/180/375 L.A. 10-22.9 KV	UN	1	DNC-098
2	5212010	AISLADOR SUSP. POLIMERICO P. REDES DE DISTRIB. 10 KV	UN	3	LE-7-338
	5211242	AISLADOR SUSP.PORCEL.52.3 TP.BOLA CASQUILLO 400MM. FUGA 10KV	UN	3	LE-7-320
3	5321248	CRUCETA ASIMETRICA CONCR.ARM.ZA/1.5/0.9/250-235 MM ø	UN	1	LE-7-017
	5321260	CRUCETA ASIMETRICA CONCR.ARM.ZA/1.5/0.9/250-265 MM ø	UN	1	
4	5214496	AISLADOR POLIMERICO TP. PIN PARA LINEAS AEREAS DE 22,9 KV.	UN	2	LE-9-352
	5214470	AISLADOR PIN PORCELANA 56-2 C/ROSC.34.9MM ø. P.10KV	UN	2	LE-7-315
5	-----	SOPORTE FO. GALV. P. AISLADOR PIN POLIMERICO 22.9 KV.	UN	2	-----
	5462140	SOPORTE PASANTE AC.GALV.P.AISL.34.9MMD. 56.2 10KV	UN	2	LE-7-601
6	5441620	ESLABON DOBLE CON PASADOR DE AC.GALV. P/AISLADORES POLIM.	UN	3	LE-9-623
7	5463620	OJAL ROSCADO AC.GALV. 5/8" X 80MML	UN	3	LE-7-622
8	5442216	HORQUILLA-BOLA PARALELA AC.HO.70KN.ESFUERZO MINMO.	UN	3	LE-7-651
9	5443420	ROTULA OJAL CORTA HO.G.C/AGUJ.17.5MMD.ESF.MIN.70KN	UN	3	LE-7-653
10	5466606	PLANCHA DE CU.C/AGUJERO DE 20 MMD.P.LINEA TIERRA.	UN	5	LE-7-540
11	5411164	CONECTOR DERIVACION COMPRESION T. H BIMETALICO 35 MM2	UN	3	LE-3-262
12	5134557	CINTA SCOTCH 2210 MASTIC 4"X3MT.P.PROTEC.CORROSION	RO	0.20	-----
13	5021303	CONDUCTOR CABLEADO TW 750V.UNIP.AMARI. 1 x 35 MM2	M	25, 27	CE-1-202
14	5463122	VARILLA ROSCADA AC.GALV. 16 MM ø. X 550 MML. L.AEREAS	UN	1	
15	5463110	VARILLA ROSCADA AC.GALV. 16 MM ø. x 250 MML. L.AEREAS	UN	3	LE-7-505
16	5463124	VARILLA ROSCADA AC.GALV. 16 MM ø. X 600 MML. L.AEREAS	UN	2	
17	5461237	ARANDELA CUADR.PLANA AC.GALV. 75 x 75 x 4,5 MM AGUJ.21 MM ø.	UN	6	-----
18	5461536	ARANDELA CUADR.CURV.AC.GALV. 75 x 75 x 4,5 MM. 17,5 MM ø	UN	8	LE-7-620
19	5334104	CRUCETA DE MADERA 4" x 4" x 1.3' CREOSOTADO SIM	UN	1	LE-9-021
20	5334118	CRUCETA DE MADERA 4" x 5" x 5' CREOSOTADO O SIMILAR	UN	1	LE-7-025
21	6947006	ABRAZADERA P.FIJ.CABLE UNIP.N2XSY 1 x 25MM2. 36MM ø.	UN	3	-----
22	1014216	FLEJE AC. INOX. ANCHO 19MM.	RO	0.05	LE-1-501
23	1014309	GRAPA (HEBILLA) AC. INOX. P.FLEJE 19MM. ANCHO	UN	1	LE-1-502
24	5329136	PERILLA CONCRETO C/ESPIGA 38.1MMD PARA POSTE 180MMD CIMA	UN	1	LE-7-018
	5329142	PERILLA CONCRETO C/ESPIGA 38.1MMD PARA POSTE 210MMD CIMA	UN	1	
25	5017001	ELECTRODO COPPERWELD P.PUESTA A TIERRA 16 MM ø x 2.4 M.	UN	1	LE-7-555
26	6986108	CONECTOR BR.P.ELECTRODO PUESTA A TIERRA *SID-ET-46	UN	1	LE-7-560
27	VER NORMA	CONECTOR DE DERIVACION A COMPRESION	UN	3	LE-3-262
28	5154556	CINTA AISLANTE GOMA EPR	RO	1	-----
29	VER NORMA	GRAPA DE ANCLAJE TIPO PISTOLA	UN	3	LE-7-690
30	VER NORMA	AMARRE PREFORMADO O MANUAL SEGUN CONDUCTOR	UN	2	LE-7-430

A-35



VISTA FRONTAL

(Continua norma U-7-605)

NUMERO DE RETENIDAS (HASTA VANO MAXIMO DE 100m.)

SECCION (mm ²)	NUMERO DE RETENIDAS
70	UNA RETENIDA
120	DOS RETENIDAS
185	TRES RETENIDAS

NOTAS:

- ESTA ESTRUCTURA ES RECOMENDADA PARA CONDUCTORES DE ALEACION DE ALUMINIO HASTA 185 mm².
- LOS CONDUCTORES DE ALEACION DE ALUMINIO DE 70 Y 120 mm² DE SECCION DEBERAN SER UTILIZADOS EN ESTRUCTURAS CON POSTES DE 13/300 COMO MINIMO.
- LOS CONDUCTORES DE ALEACION DE ALUMINIO DE 185 mm² DE SECCION DEBERAN SER UTILIZADOS EN ESTRUCTURAS CON POSTES DE 13/400 COMO MINIMO.
- EL BRAZO MAS LARGO DE LA CRUCETA ASIMETRICA QUEDARA AL LADO DE LAS VIAS TRANSITABLES.
- EL CONDUCTOR SE DEBERA TEMPLAR CON EL 14% DEL TIRO DE ROTURA (VEER NORMA LD-7-200)
- LAS ESTRUCTURAS NO CONSIDERAN EL USO COMPARTIDO CON REDES DE BAJA TENSION.

ESTRUCTURA DE EXTREMO DE LINEA CON SECCIONAMIENTO EN FORMACION VERTICAL - 10 kV

POSTE H(m)	b (m)
13	1,75
15	2,50

Modif: OCTUBRE-97
 Fecha: SETIEMBRE-99
 Rev. MAYO-04
 ENERO-05

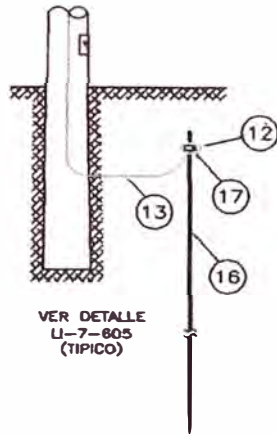
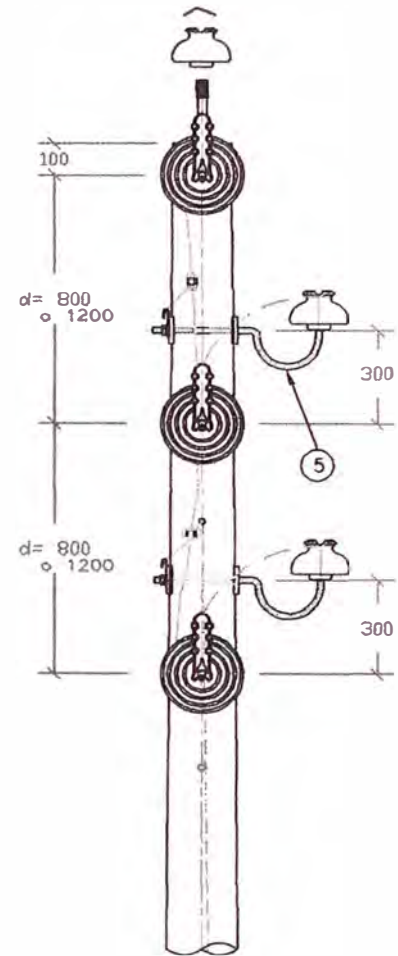
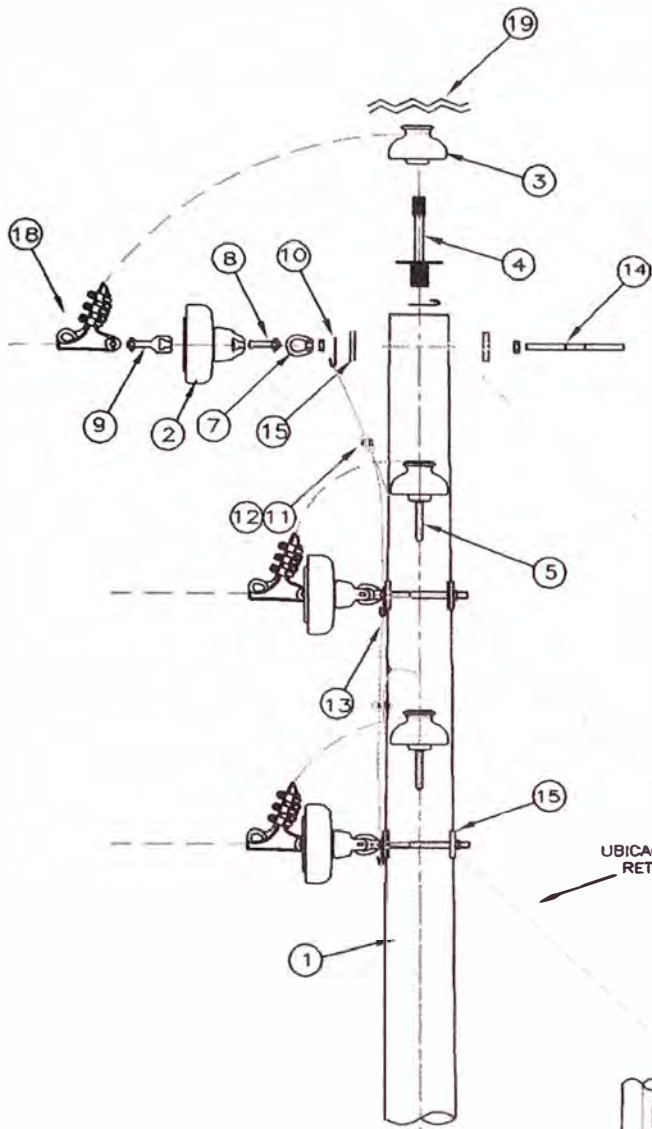
Modif:	0	1	4	5					
Fecha:	OCTUBRE-97	SETIEMBRE-99	MAYO-04	ENERO-05					
V. B.	Rev.								

A-35

LUZ DEL SUR S.A.
NORMA DE DISTRIBUCION
LI-7-276
 2 DE 2

N°	MATRICULA	DESCRIPCION DEL MATERIAL	UNIDAD	CANTIDAD	NORMA & PLANO
1	5311544 5311546	POSTE DE C.A. DE 13.00/300/180/375 L.A. 10-22.9 KV POSTE DE C.A. DE 13.00/400/180/375 L.A. 10-22.9 KV	UN UN	1 1	DNC-098
2	5212010 5211242	AISLADOR SUSP. POLIMERICO P. REDES DE DISTRIB. 10 KV AISLADOR SUSP.PORCEL.52.3 TP.BOLA CASQUILLO 400mm.FUGA 10KV	UN UN	3 3	LE-7-338 -
3	5321248 5321260	CRUCETA ASIMETRICA CONCR.ARM.ZA/1.5/0.9/250-235 MM Ø CRUCETA ASIMETRICA CONCR.ARM.ZA/1.5/0.9/250-265 MM Ø	UN UN	1 1	LE-7-017
4	5214496 5214470	AISLADOR POLIMERICO TP. PIN PARA LINEAS AEREAS DE 22.9 KV. AISLADOR PIN PORCELANA 56-2 C/ROSC.34.9MMD. P.10KV	UN UN	2 2	LE-9-352 LE-7-315
5	----- 5462140	SOPORTE FO. GALV. P. AISLADOR PIN POLIMERICO 22.9 KV. SOPORTE PASANTE AC.GALV.P.AISL.34,9MMD. 56.2 10KV	UN UN	2 2	- LE-7-601
6	5441620	ESLABON DOBLE CON PASADOR DE AC.GALV. P/AISLADORES POLIM.	UN	3	LE-9-623
7	5463620	OJAL ROSCADO AC.GALV. 5/8" X 80MML	UN	3	LE-7-622
8	5442216	HORQUILLA-BOLA PARALELA AC.HO.70KN.ESFUERZO MINIMO.	UN	3	LE-7-651
9	5443420	ROTULA OJAL CORTA HO.G.C/AGUJ.17.5MMD.ESF.MIN.70KN	UN	3	LE-7-653
10	5466606	PLANCHA DE CU.C/AGUJERO DE 20 MMD.P.LINEA TIERRA.	UN	5	LE-7-540
11	5411164	CONECTOR DERIV. COMPRESION TIPO H BIMETALICO 35 MM2	UN	4	LE-3-262
12	5134557	CINTA SCOTCH 2210 MASTIC 4"X3MT.P.PROTEC.CORROSION	RO	0.25	---
13	5021303	CONDUCTOR CABLEADO TW 750V.UNIP.AMARI. 1 x 35 MM2	M.	28 Ø 30	CE-1-202
14	5463122	VARILLA ROSCADA AC.GALV. 16 MM Ø.XX 550 MM L. L.AEREAS	UN	1	LE-7-505
15	5463110	VARILLA ROSCADA AC.GALV. 16 MM Ø. x 250 MM L. L.AEREAS	UN	3	
16	5463124	VARILLA ROSCADA AC.GALV. 16 MM Ø. X 600 MM L. L.AEREAS	UN	4	
17	5461237	ARANDELA CUADR.PLANA AC.GALV. 75X75X4,5MM-AGUJ.21.0MMD.	UN	10	-----
18	5461536	ARANDELA CUADR.CURV.AC.GALV. 75X75X4,5MM. 17,5MMD.	UN	8	LE-7-620
19	5334104	CRUCETA DE MADERA 4 x 4" 1.3' O CREOSOTADO SIM	UN	2	LE-9-021
20	5334118	CRUCETA DE MADERA 4" x 5" x 5' CREOSOTADO O SIMILAR	UN	2	LE-7-025
21	6947006	ABRAZADERA P.FIJ.CABLE UNIP.N2XSY 1 x 25 MM2. 36 MM Ø.	UN	3	-
22	1014216	FLEJE AC. INOX. ANCHO 19MM.	RO	0.05	LE-1-501
23	1014309	GRAPA (HEBILLA) AC. INOX. P.FLEJE 19MM. ANCHO	UN	1	LE-1-502
24	5017001	ELECTRODO COPPERWELD P.PUESTA A TIERRA 16 MM Ø x 2.4 M.	UN	1	LE-7-555
25	6986108	CONECTOR BR.P.ELECTRODO PUESTA A TIERRA *SID-ET-46	UN	1	LE-7-560
26	VER NORMA	CONECTOR DE DERIVACION A COMPRESION	UN	3	LE-3-262
27	5154556	CINTA AISLANTE GOMA EPR	RO	1	-
28	VER NORMA	GRAPA DE ANCLAJE TIPO PISTOLA O TIPO PUÑO, SEGUN CONDUCTOR	UN	3	LE-7-690
29	VER NORMA	AMARRE PREFORMADO		2	LE-7-430
30	VER NORMA	SECCIONADOR O FUSIBLE SECCIONADOR UNIPOLAR AEREO EN 10 KV	UN	3	LE-7-312 LE-7-313
31	VER NORMA	GRAPA DE ANCLAJE TIPO PISTOLA, SEGUN CONDUCTOR	UN	3	LE-7-690
32	5329136 5329142	PERILLA DE CONCRETO C/ESPIGA 38.1 MMD PARA POSTE 180MMD CIMA PERILLA DE CONCRETO C/ESPIGA 38.1 MMD PARA POSTE 210MMD CIMA	UN	1	LE-7-018

ESTRUCTURA DE EXTREMO DE LINEA CON SECCIONAMIENTO EN FORMACION VERTICAL - 10 KV



VISTA LATERAL
(Continua norma
LI-7-605)

VISTA FRONTAL
(Continua norma
LI-7-605)

CUADRO N° 1

NUMERO DE RETENIDAS
(HASTA VANO MAXIMO DE 100m.)

SECCION (mm ²)	NUMERO DE RETENIDAS
70	UNA RETENIDA
120	DOS RETENIDAS
185	TRES RETENIDAS

NOTAS:

- ESTA ESTRUCTURA ES RECOMENDADA PARA CONDUCTORES DE ALEACION DE ALUMINIO HASTA 185 mm².
- LOS CONDUCTORES DE ALEACION DE ALUMINIO DE 70 mm² DE SECCION DEBERAN SER UTILIZADOS EN ESTRUCTURAS CON POSTES DE 11.5/200 COMO MINIMO.
- LOS CONDUCTORES DE ALEACION DE ALUMINIO DE 120 mm² DE SECCION DEBERAN SER UTILIZADOS EN ESTRUCTURAS CON POSTES DE 13/300 COMO MINIMO.
- LOS CONDUCTORES DE ALEACION DE ALUMINIO DE 185 mm² DE SECCION DEBERAN SER UTILIZADOS EN ESTRUCTURAS CON POSTES DE 13/400 COMO MINIMO.
- EL NUMERO DE RETENIDAS ESTA DADO POR EL CUADRO NUMERO UNO.
- EL ANGULO DE DESVIACION θ SERA HASTA 90°, CON EL TRAMO DE CONTINUACION A TENSADO REDUCIDO.
- EL CONDUCTOR SE DEBERA TEMPLAR CON EL 14% DEL TIRO DE ROTURA (VER NORMA LD-7-200).
- LAS ESTRUCTURAS NO CONSIDERAN EL USO COMPARTIDO CON REDES DE BAJA TENSION.

ESTRUCTURA ESPECIAL PARA ALIMENTACION DE SS.EE.AA. - 10 kV

AGOSTO-04

MAYO-04

SEPTIEMBRE-99

DICIEMBRE-97

Modif: V. B. Rev.



LUZ DEL SUR S.A.

NORMA DE DISTRIBUCION

LI-7-292

Modif:
 Fecha: DICIEMBRE 97

V. B. Rev.



LUZ DEL SUR S.A.

NORMA DE DISTRIBUCION

LI-7-292

2 DE 2

ESTRUCTURA ESPECIAL PARA ALIMENTACION DE SS.EE.AA.

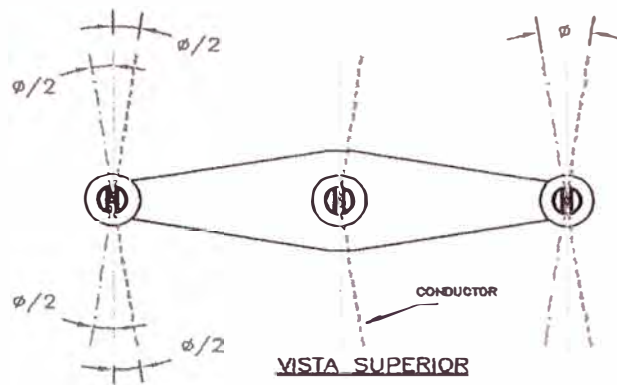
N°	MATRICULA	DESCRIPCION DEL MATERIAL	UNIDAD	CANTIDAD	NORMA o PLANO
1	5311462	POSTE DE C.A. DE 11.50/200/150/323 L.A. 10-22.9 KV	UN	1	DNC-097
	5311544	POSTE DE C.A. DE 13.00/300/180/375 L.A. 10-22.9 KV	UN	1	DNC-098
	5311546	POSTE DE C.A. DE 13.00/400/180/375 L.A. 10-22.9 KV	UN	1	DNC-098
2	5212010	AISLADOR SUSP. POLIMERICO P. REDES DE DISTRIB. 10 KV	UN	3	LE-7-338
	5211242	AISLADOR SUSP.PORCEL.52.3 TP.BOLA CASQUILLO 400MM. FUGA 10KV	UN	3	—
3	5214491	AISLADOR HIBRIDO TP. PIN PARA LINEAS DE 10 KV.	UN	3	LE-7-335
	5214470	AISLADOR PIN PORCELANA 56-2 C/ROSC.34.9MMD. P.10KV	UN	3	LE-7-315
4	6961150	SOPORTE EN PUNTA DE POSTE P. AISLADOR PIN HIBRIDO 10 KV	UN	1	LE-9-603
	6961140	SOPORTE EN PUNTA DE POSTE P. AISLADOR PIN PORCELANA 10 KV	UN	1	LE-9-604
5	5462129	SOPORTE CURVO AC.GALV.P.AISLADOR HIBRIDO TIPO PIN PARA 10 kv.	UN	2	LE-7-611
	5462128	SOPORTE CURVO AC.GALV.P.AISLADOR PIN 56-2 34.9MMD.	UN	2	LE-7-610
6	5441620	ESLABON DOBLE CON PASADOR DE AC.GALV. P/AISLADORES POLIM.	UN	3	LE-9-623
7	5463620	OJAL ROSCADO AC.GALV. 5/8" X 80MML	UN	3	LE-7-622
8	5442216	HORQUILLA-BOLA PARALELA AC.HO.70KN.ESFUERZO MINMO.	UN	3	LE-7-651
9	5443420	ROTULA OJAL CORTA HO.G.C/AGUJ.17.5MMD.ESF.MIN.70KN	UN	3	LE-7-653
10	5466606	PLANCHA DE CU.C/AGUJERO DE 20 MMD.P.LINEA TIERRA.	UN	6	LE-7-540
11	5411164	CONECTOR DERIV. COMPRESION TIPO H BIMATALICO 35 MM2	UN	2	LE-3-262
12	5134557	CINTA SCOTCH 2210 MASTIC 4" x 3 M. P. PROTEC. CORROSION	RO	0.15	-----
13	5021303	CONDUCTOR CABLEADO TW 750V.UNIP.AMARI. 1X 35 MM2	M.	19, 21	-----
14	5463110	VARRILLA ROSCADA AC.GALV. 16 MM ø. X 250 MM L. LAEREAS	UN	3	LE-7-505
15	5461536	ARANDELA CUADR.CURV.AC.GALV. 75 x 75 x 4,5 MM. 17,5 MM ø	UN	8	LE-7-620
16	5017001	ELECTRODO COPPERWELD P.PUESTA A TIERRA 16 MM ø x 2.4 M.	UN	1	LE-7-555
17	6986108	CONECTOR BR.P.ELECTRODO PUESTA A TIERRA *SID-ET-46	UN	1	LE-7-560
18	VER NORMA	GRAPA DE ANCLAJE TIPO PISTOLA	UN	1	LE-7-690
19	VER NORMA	AMARRE PREFORMADO O MANUAL	UN	1	LE-7-430

A-39

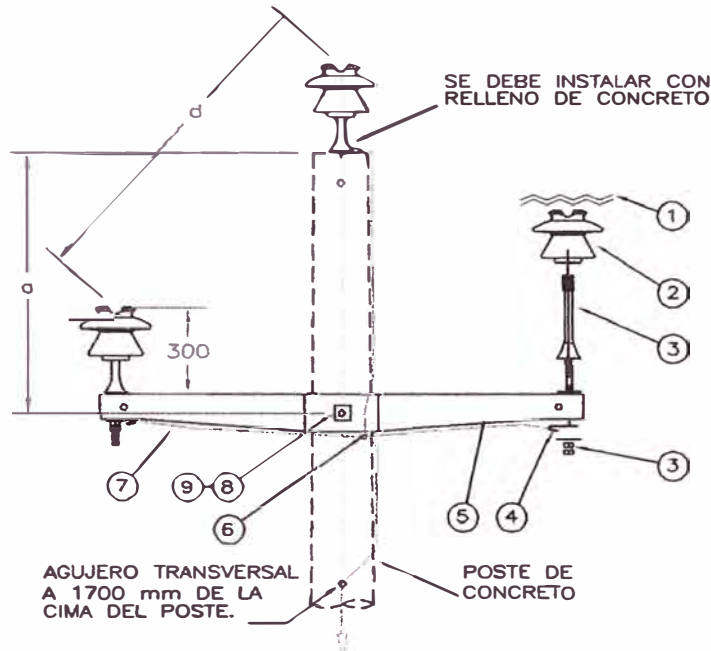
ANEXO 8

TIPOS DE ARMADOS PARA REDES AÉREAS DE 22.9 kV

AV-1



$0^\circ < \theta < 1^\circ$



(Continua norma LI-9-605)

VANOS MAXIMOS PARA LINEAS AEREAS DE M.T. Y B.T. (USO COMPARTIDO)

a	d	(POSTE DE 11,5m)		(POSTE DE 13m)		(POSTE DE 15m)	
		Cu	Aa	Cu	Aa	Cu	Aa
900	1172	50	70	70	90	80	110
1300	1500	50	70	90	130	120	150

VANOS MAXIMOS PARA LINEAS AEREAS DE M.T. (USO NO COMPARTIDO)

a	d	(POSTE DE 11,5m)		(POSTE DE 13m)		(POSTE DE 15m)	
		Cu	Aa	Cu	Aa	Cu	Aa
900	1172	60	80	80	100	90	120
1300	1500	80	110	120	150	140	170

NOTA:

- ESTA ESTRUCTURA ES RECOMENDADA PARA CONDUCTORES DE ALEACION DE ALUMINIO DE 35, 70 Y 120 mm² DE SECCION Y CONDUCTORES DE COBRE DE 16, 35 Y 70 mm² DE SECCION.

POSIC.	CANTID.	DESCRIPCION	NORMA Ø MATRICULA	POSIC.	CANTID.	DESCRIPCION	NORMA Ø MATRICULA
1	3	AMARRE PREFORMADO O MANUAL SEGUN CONDUCTOR	LE-7-430 LE-7-445	6	1	CONECTOR PERNO PARTIDO	LE-7-401
2	3	AISLADOR PIN	CORROSION MODERADA LE-9-310 CORROSION SEVERA LE-9-315	7	Según Requer	CONDUCTOR TW DE Cu 35mm ²	LI-9-605
3	3	SOPORTE PIN	LE-9-601	8	2	ARANDELA PLANA DE ACERO	LE-7-628
4	3	PLANCHA DE COBRE	LE-7-540	9	1	VARILLA ROSCADA DE Ø5/8"	LE-7-505
5	1	CRUCETA DE CONCRETO Z/1,50/400	LE-9-016				

ESTRUCTURA DE ALINEAMIENTO TIPO PIN - FORMACION TRIANGULAR - 22,9 kV

LUZ DEL SUR S.A.

NORMA DE DISTRIBUCION

LI-9-210

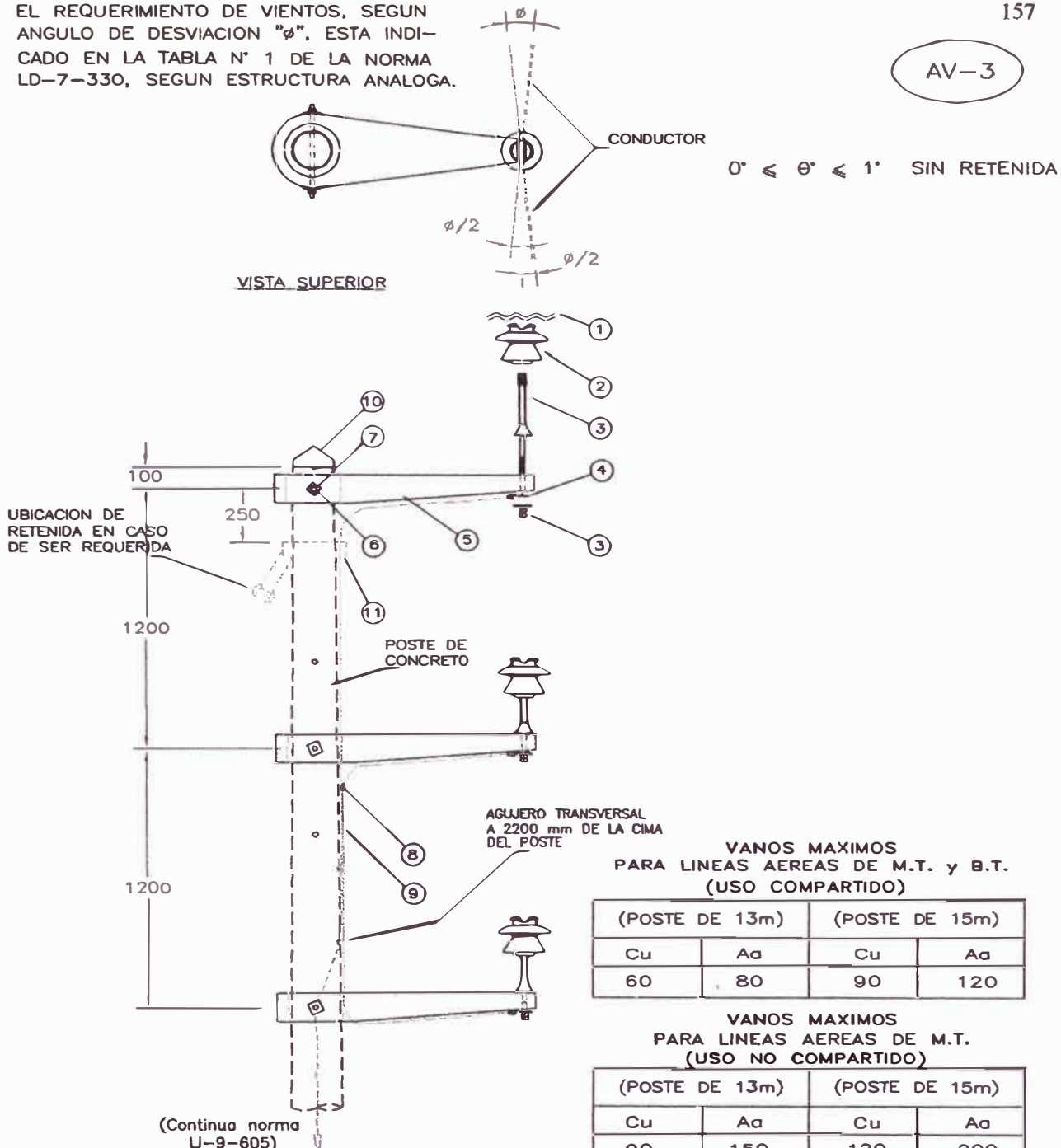
OCTUBRE-97

Fecha: V. B. Rev.



EL REQUERIMIENTO DE VIENTOS, SEGUN ANGULO DE DESVIACION "θ". ESTA INDICADO EN LA TABLA N° 1 DE LA NORMA LD-7-330, SEGUN ESTRUCTURA ANALOGA.

AV-3



VANOS MAXIMOS PARA LINEAS AEREAS DE M.T. y B.T. (USO COMPARTIDO)

(POSTE DE 13m)		(POSTE DE 15m)	
Cu	Aa	Cu	Aa
60	80	90	120

VANOS MAXIMOS PARA LINEAS AEREAS DE M.T. (USO NO COMPARTIDO)

(POSTE DE 13m)		(POSTE DE 15m)	
Cu	Aa	Cu	Aa
90	150	120	200

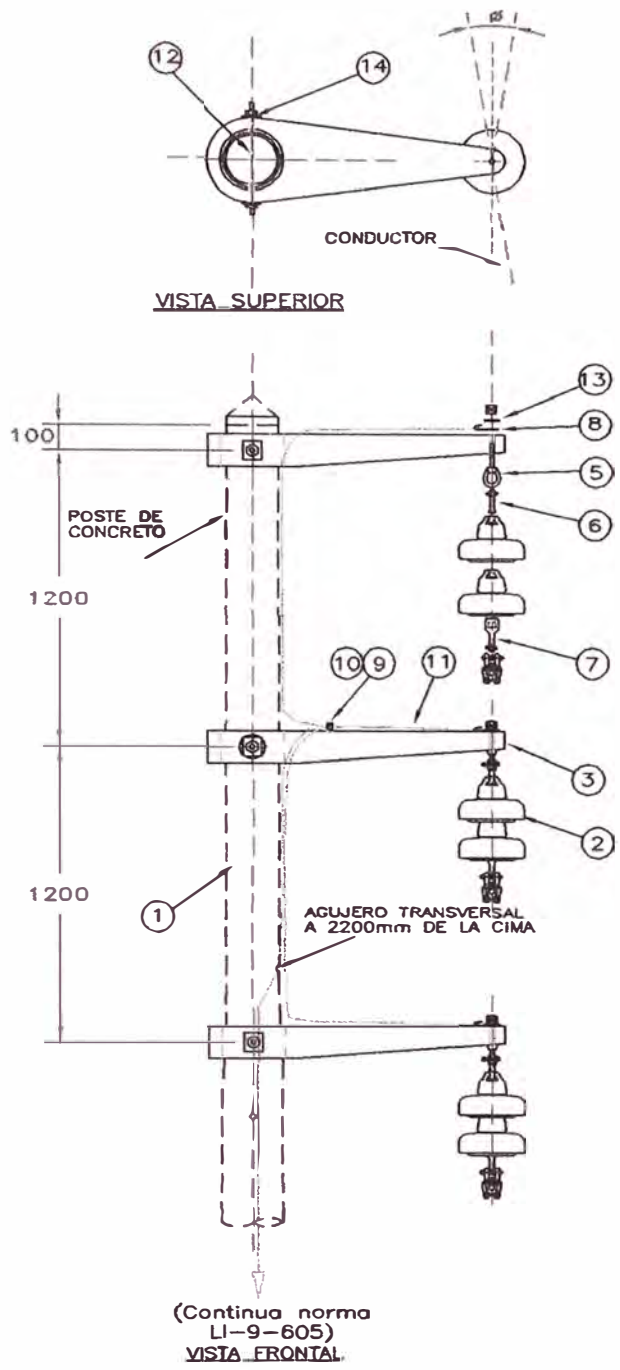
- NOTAS:**
- ESTE TIPO DE ARMADO SOLO SE UTILIZARA EN POSTES MAYOR O IGUAL A 13 m.
 - LAS MENSULAS DE 1,0 m DEBERAN SER UTILIZADAS CON POSTES DE 400kg (o MAS) DE CARGA DE TRABAJO.
 - ESTA ESTRUCTURA ES RECOMENDADA PARA CONDUCTORES DE COBRE DE 16 Y 35 mm² DE SECCION Y DE ALEACION DE ALUMINIO HASTA 70 mm² DE SECCION.

POSIC.	CANTID.	DESCRIPCION	NORMA ♂ MATRICULA	POSIC.	CANTID.	DESCRIPCION	NORMA ♂ MATRICULA
1	3	AMARRE PREFORMADO O MANUAL SEGUN CONDUCTOR	LE-7-430 LE-7-445	7	3	VARILLA ROSCADA DE 5/8"	LE-7-505
2	3	AISLADOR PIN	CORROSION MODERADA LE-9-310 CORROSION SEVERA LE-9-315	8	1	CONECTOR PERNO PARTIDO	LE-7-401
3	3	SOPORTE PIN	LE-9-601	9	Segun Requer.	CONDUCTOR TW DE Cu. 35 mm ²	LI-9-605
4	3	PLANCHA DE COBRE	LE-7-540	10	1	PERILLA DE CONCRETO	LE-7-018
5	3	MENSULA DE CONCRETO M/O.75/250 ó M/1,0/250	LE-9-015	11	0;1	ABRAZADERA PARA RETENIDA	LE-7-503
6	6	ARANDELA CUADRADA CURVADA	LE-7-620				

ESTRUCTURA DE ANGULO TIPO PIN EN FORMACION VERTICAL - 22,9 kV

Modifi-
 Fecha:
 V. B. Rev.
 OCTUBRE-97

AV-05

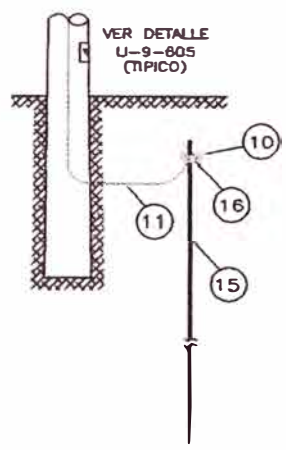


$0^\circ < \theta \leq 1^\circ$

VARILLAS DE AMARRE PREFORMADO



MONTAJE PARA CONDUCTORES DE ALEACION DE ALUMINIO



NOTAS:

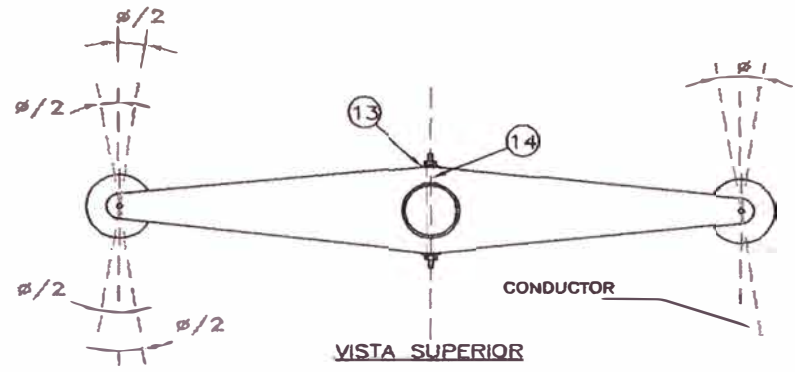
- ESTA ESTRUCTURA ES RECOMENDADA PARA CONDUCTORES DE ALEACION DE ALUMINIO HASTA 120mm² O COBRE HASTA 70mm² DE SECCION, CON VARILLAS DE AMARRE PREFORMADO.
- ESTA ESTRUCTURA SE UTILIZARA EN POSTES IGUAL O MAYOR A 13 m.
- ESTAS ESTRUCTURAS CON MENSULAS DE 1.0M. UTILIZARAN POSTES DE 400kg (O MAS) DE CARGA DE TRABAJO.

ESTRUCTURA DE ALINEAMIENTO TIPO SUSPENSION
SIMPLE TERNA - 22,9 kV

OCT
Rev.

ESTRUCTURA DE ALINEAMIENTO TIPO SUSPENSION
SIMPLE TERNA - 22,9 KV

N°	MATRICULA	DESCRIPCION DEL MATERIAL	UNIDAD	CANT	NORMA o PLANO
1	5311544	POSTE DE C.A. DE 13.00/300/180/375 L.A. 10-22.9 KV	UN	1	DNC-098
	5311666	POSTE DE C.A. 15.00/400/210/435 L.A. 10-22.9 KV	UN	1	DNC-099
2	5211422	AISLADOR SUSP.POLIMERICO P.REDES DISTRIB. DE 22,9K	UN	3	LE-9-328
	5211248	AISLADOR SUSPEN. TP. BOLA CASQUILLO (ANTICONTAMI.) 22,9 KV	UN	6	LE-9-320
3	5322202	MENSULA DE C.A. M/0.75/250 DE 215 MMD MONT. POSTE	UN	2	DNC-100
	5322204	MENSULA DE C.A. M/0.75/250 DE 245 MMD PARA POSTE D	UN	1	
	5322206	MENSULA DE C.A. M/0.75/250 DE 275 MMD MONT . POSTE	UN	1	
4	5441620	ESLABON DOBLE CON PASADOR DE AC.GALV. P/AISLADORES POLIM.	UN	3	LE-9-623
5	5464350	PERNO C/OJAL AC.GALV.16mmX180mm(7PULG).C/TUERCA Y OJAL DE 1"	UN	3	LE-7-617
6	5442216	HORQUILLA-BOLA PARALELA AC.HO.70KN.ESFUERZO MINMO.	UN	3	LE-7-651
7	5443420	ROTULA OJAL CORTA HO.G.C/AGUJ.17.5MMD.ESF.MIN.70KN	UN	3	LE-7-653
8	5466606	PLANCHA DE CU.C/AGUJERO DE 20 MMD.P.LINEA TIERRA.	UN	3	LE-7-540
9	5411164	CONECTOR DERIV.COMPR.TP.H BIMET.AD.35-50/A.D.CU.35/CU-16-35MM2.	UN	1	LE-3-262
10	5134557	CINTA SCOTCH 2210 MASTIC 4"X3MT.P.PROTEC.CORROSION	RO	0.1	-
11	5021303	CONDUCTOR CABLEADO TW 750V.UNIP.AMARI. 1X 35 MM2	M.	17, 19	CE-1-202
12	5463116	VARILLA ROSCADA AC.GALV. 16MMD. X400MML. LAEREAS	UN	3	LE-7-505
13	5461237	ARANDELA CUADR.PLANA AC.GALV. 75X75X4,5MM-AGUJ.21.0MMD.	UN	3	-
14	5461536	ARANDELA CUADR.CURV.AC.GALV. 75X75X4,5MM. 17,5MMD.	UN	6	LE-7-620
15	5017001	ELECTRODO COPPERWELD P.PUESTA A TIERRA 16MMDX2.4M.	UN	1	LE-7-555
16	6986108	CONECTOR BR.P.ELECTRODO PUESTA A TIERRA *SID-ET-46	UN	1	LE-7-560

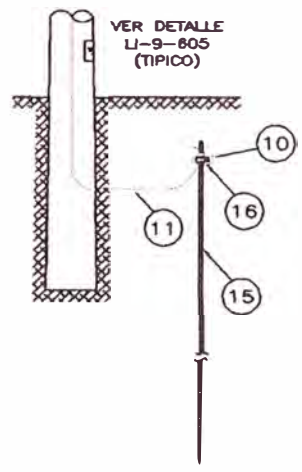
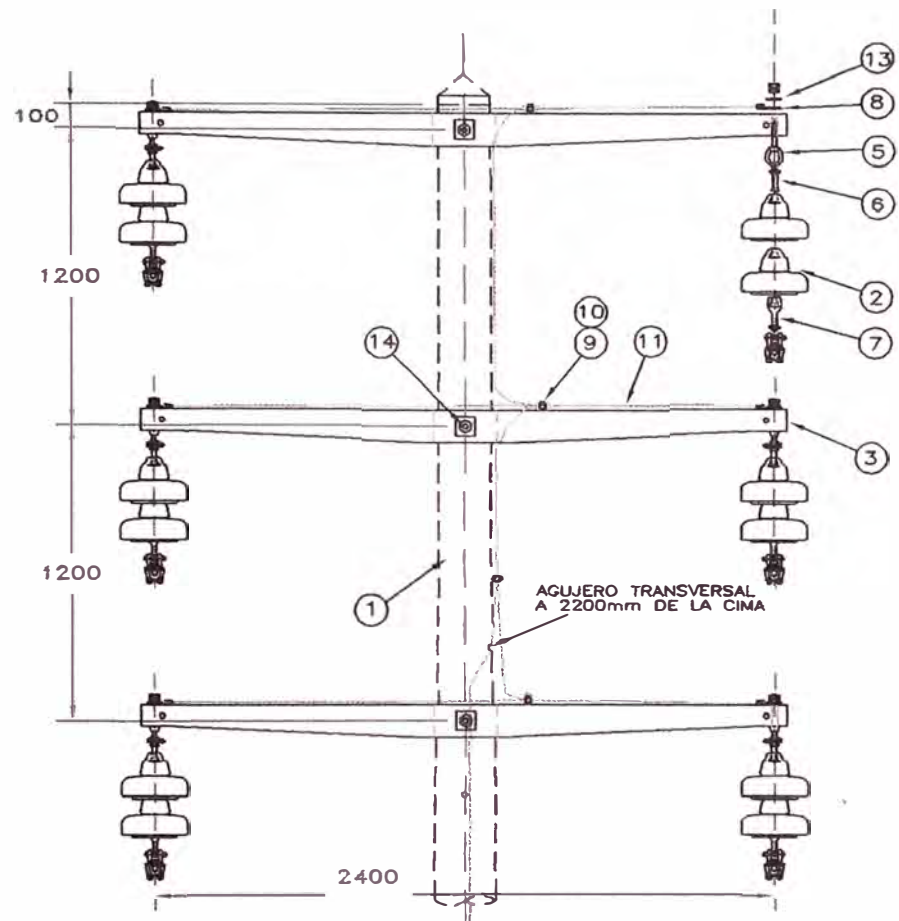


$0^\circ < \phi \leq 1^\circ$

VARILLAS DE AMARRE PREFORMADO



MONTAJE PARA CONDUCTORES DE ALEACION DE ALUMINIO



(Continua norma LI-9-605)

VANOS MAXIMOS PARA LINEAS AEREAS DE M.T. (USO NO COMPARTIDO)

(POSTE DE 13m)		(POSTE DE 15m)	
Cu	Al	Cu	Al
70	90	90	120

NOTAS:

- ESTA ESTRUCTURA ES RECOMENDADA PARA CONDUCTORES DE ALEACION DE ALUMINIO HASTA 120mm² O COBRE HASTA 70mm² DE SECCION, CON VARILLAS DE AMARRE PREFORMADO.
- ESTA ESTRUCTURA SE UTILIZARA EN POSTES IGUAL O MAYOR A 13 m.
- ESTAS ESTRUCTURAS CON CRUCETA DE 2,4m, UTILIZARAN POSTES DE 400kg (O MAS) DE CARGA DE TRABAJO.

ESTRUCTURA DE ALINEAMIENTO TIPO SUSPENSION DOBLE TERNA - 22,9 kV

JUN 0-04

MAY -04

DICIEMBRE-98

OCTUBRE-97

Mod. F. h. V. B. Rev.

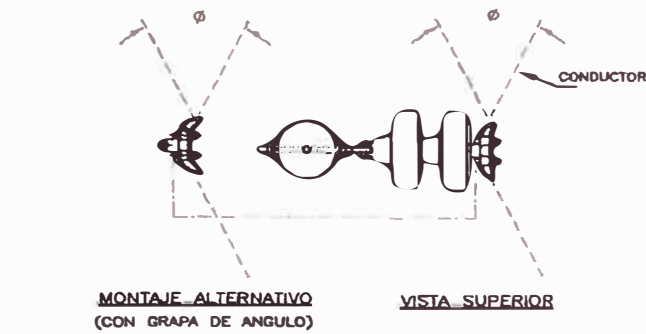
Modif:	0									
Fecha:	OCTUBRE-97	DICIEMBRE-98	MAYO-04	JUNIO-04						
V. B. Rev.										

AV-09

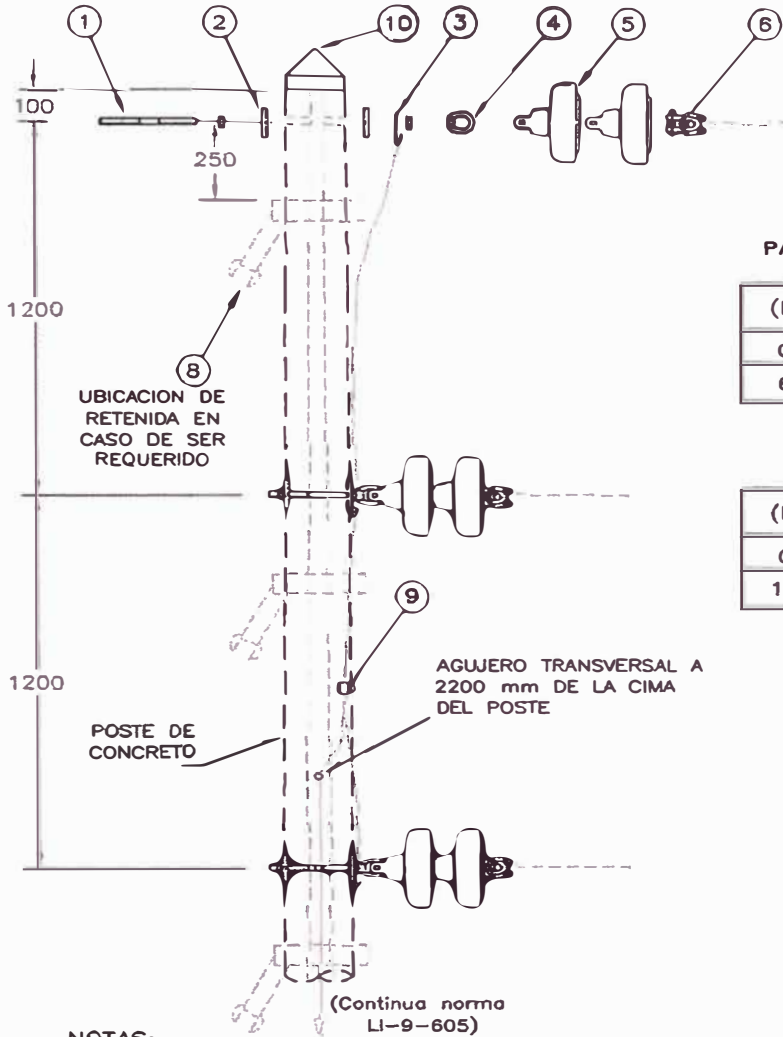
LUZ DEL SUR S.A.
 NORMA DE DISTRIBUCION
 LI-9-220
 2 DE 2

ESTRUCTURA DE ALINEAMIENTO TIPO SUSPENSION
 DOBLE TERNA - 22,9 KV

N°	MATRICULA	DESCRIPCION DEL MATERIAL	UNIDAD	CANT	NORMA o PLANO
1	5311544	POSTE DE C.A. DE 13.00/300/180/375 L.A. 10-22.9 KV	UN	1	DNC-098
	5311666	POSTE DE C.A. 15.00/400/210/435 L.A. 10-22.9 KV	UN	1	DNC-099
2	5211422	AISLADOR SUSP.POLIMERICO P.REDES DISTRIB. DE 22,9K	UN	6	LE-9-328
	5211248	AISLADOR SUSPEN. TP. BOLA CASQUILLO (ANTICONTAMI.) 22,9 KV	UN	12	LE-9-320
3	5324644	CRUCETA C.A. Z/2.4/600-215 MMD MONT. POSTE 22.9 KV	UN	2	DNC-100
	5324656	CRUCETA C.A. Z/2.4/600-245 MMD MONT. EN POSTE DE 22,9KV	UN	1, 2	
	5324668	CRUCETA DE C.A. Z/2.4/600-275 MMD MONT. POSTE DE 22,9KV	UN	1	
4	5441620	ESLABON DOBLE CON PASADOR DE AC.GALV. P/AISLADORES POLIMER.	UN	6	LE-9-623
5	5464350	PERNO C/OJAL AC.GALV.16mmX180mm(7PULG).C/TUERCA Y OJAL DE 1"	UN	6	LE-7-617
6	5442216	HORQUILLA-BOLA PARALELA AC.HO.70KN.ESFUERZO MINMO.	UN	6	LE-7-651
7	5443420	ROTULA OJAL CORTA HO.G.C/AGUJ.17.5MMD.ESF.MIN.70KN	UN	6	LE-7-653
8	5466606	PLANCHA DE CU.C/AGUJERO DE 20 MMD.P.LINEA TIERRA.	UN	6	LE-7-540
9	5411164	CONECTOR DERIV.COMPR.TP.H CU.35/CU.35MM2.	UN	3	LE-3-262
10	5134557	CINTA SCOTCH 2210 MASTIC 4"X3MT.P.PROTEC.CORROSION	RO	0.2	-
11	5021303	CONDUCTOR CABLEADO TW 750V.UNIP.AMARI. 1X 35 MM2	M.	22, 24	CE-1-202
12	5463116	VARILLA ROSCADA AC.GALV. 16MMD. X400MML. L.AEREAS	UN	3	LE-7-505
13	5461237	ARANDELA CUADR.PLANA AC.GALV. 75X75X4,5MM-AGUJ.21.0MMD.	UN	6	-
14	5461536	ARANDELA CUADR.CURV.AC.GALV. 75X75X4,5MM. 17,5MMD.	UN	6	LE-7-620
15	5017001	ELECTRODO COPPERWELD P.PUESTA A TIERRA 16MMDX2.4M.	UN	1	LE-7-555
16	6986108	CONECTOR BR.P.ELECTRODO PUESTA A TIERRA *SID-ET-46	UN	1	LE-7-560



- (*) GRAPAS SEGUN CONDUCTOR Y ANGULOS "φ" (POS.6)
- 10° ≤ φ < 30° : CON GRAPA DE SUSPENSION PARA A_α HASTA 120mm² Y Cu HASTA 70mm².
 - 30° ≤ φ < 60° : CON GRAPA DE ANGULO PARA A_α HASTA 120mm² Y Cu HASTA 70mm².
 - 60° ≤ φ < 90° : CON GRAPA DE ANGULO PARA A_α HASTA 70mm² Y Cu HASTA 35mm².



VANOS MAXIMOS PARA LINEAS AEREAS DE M.T. y B.T. (USO COMPARTIDO)

(POSTE DE 13m)		(POSTE DE 15m)	
Cu	A _α	Cu	A _α
60	80	100	160

VANOS MAXIMOS PARA LINEAS AEREAS DE M.T. (USO NO COMPARTIDO)

(POSTE DE 13m)		(POSTE DE 15m)	
Cu	A _α	Cu	A _α
110	160	160	220

NOTAS:

- ESTE TIPO DE ARMADO SOLO SE UTILIZARA EN POSTES MAYOR O IGUAL A 13 m.
- ESTA ESTRUCTURA ES RECOMENDADA PARA CONDUCTORES DE ALEACION DE ALUMINIO HASTA 120 mm² ó COBRE HASTA 70 mm², CON LIMITACIONES SEGUN "φ" ARRIBA INDICADA.
- EN CASO DE REQUERIRSE DE ABRAZADERAS PARA RETENIDAS (POS.8) SE INSTALARAN A 250 mm DE LAS VARILLAS ROSCADAS.

POSIC	CANTID	DESCRIPCION	NORMA o MATRICULA	POSIC	CANTID	DESCRIPCION	NORMA o MATRICULA
1	3	VARILLA ROSCADA φ5/8"	LE-7-505	6	3	GRAPA DE SUSPENSION o GRAPA DE ANGULO (*)	LE-7-680 LE-7-682
2	6	ARANDELA CURVADA CUADRADA	LE-7-620	7	Segun Requer	CONDUCTOR TW DE Cu 35mm ²	LI-9-605
3	3	PLANCHA DE COBRE	LE-7-540	8	0,1,2,3	ABRAZADERA PARA RETENIDA.	LE-7-503
4	3	OJAL ROSCADO DE φ5/8"	LE-7-622	9	1	CONECTOR DE DERIVACION TIPO PERNO PARTIDO	LE-7-401
5	6	AISLADOR DE SUSPENSION HORQUILLA - OJO	LE-9-320	10	1	PERILLA DE CONCRETO	LE-7-018

ESTRUCTURA DE ANGULO EN FORMACION VERTICAL - 22,9 kV

Modif. OCTUBRE-97
 Fecha
 V. B. Rev.

LUZ DEL SUR S.A.

NORMA DE DISTRIBUCION

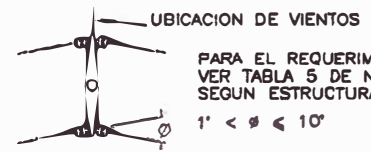
LI-9-240

LUZ DEL SUR S.A.

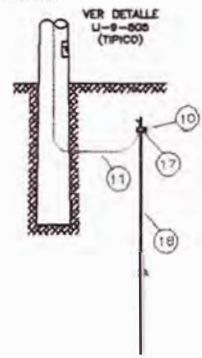
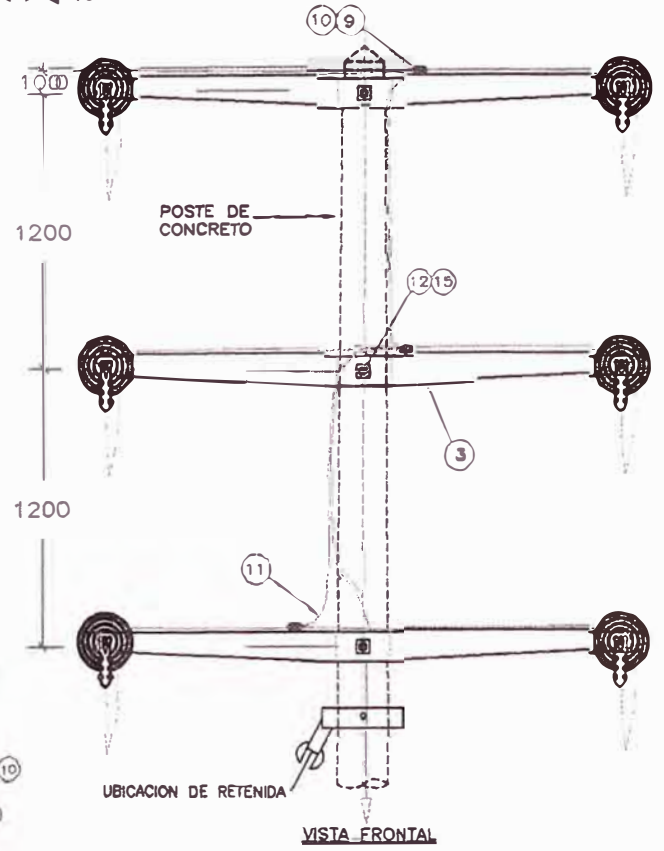
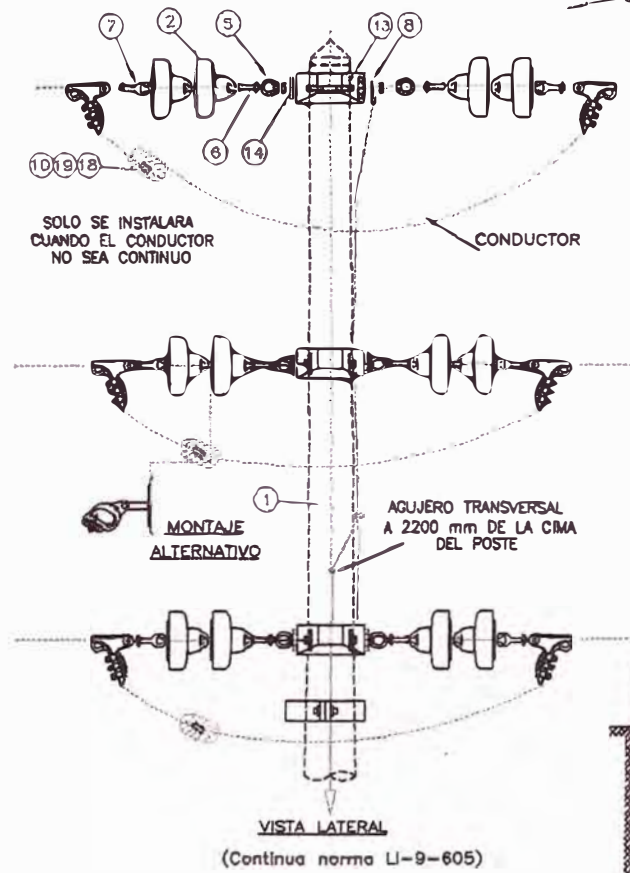
ESTRUCTURA DE ANGULO
DOBLE TERNA - 22,9 kV
NORMA DE DISTRIBUCION

LI-9-245
1 DE 2

AV-15



PARA EL REQUERIMIENTO DE VIENTOS
VER TABLA 5 DE NORMA LD-7-330
SEGUN ESTRUCTURA ANALOGA
 $1' < \phi \leq 10'$



VANOS MAXIMOS
PARA LINEAS AEREAS DE M.T.
(USO NO COMPARTIDO)

(POSTE DE 13m)	
Cu	Aa
70	90

(POSTE DE 15m)	
Cu	Aa
90	120

NOTA:

- ESTA ESTRUCTURA SE UTILIZARA EN POSTES MAYOR O IGUAL A 13 m.
- ESTA ESTRUCTURA ES RECOMENDADA PARA CONDUCTORES DE COBRE HASTA 70 mm² Y DE ALEACION DE ALUMINIO HASTA 120 mm² DE SECCION
- ESTA ESTRUCTURA CON CRUCETAS DE 2,4m, UTILIZARAN POSTES DE 400 kg (O MAS) DE CARGA DE TRABAJO.

Modifi	O																			
Fecha:	OCTUBRE-97	DICIEMBRE-98	MAYO-04	JUNIO-04																
V. B. Rev.																				

AV-15

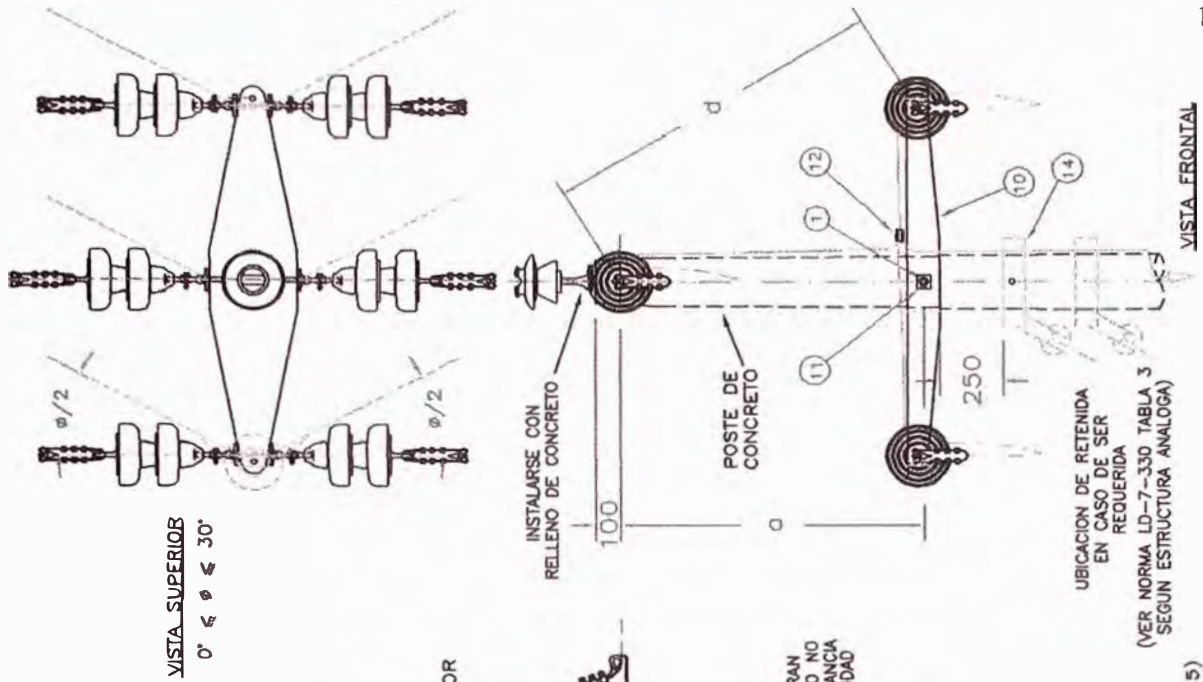
LUZ DEL SUR S.A.

NORMA DE DISTRIBUCION

LI-9-245

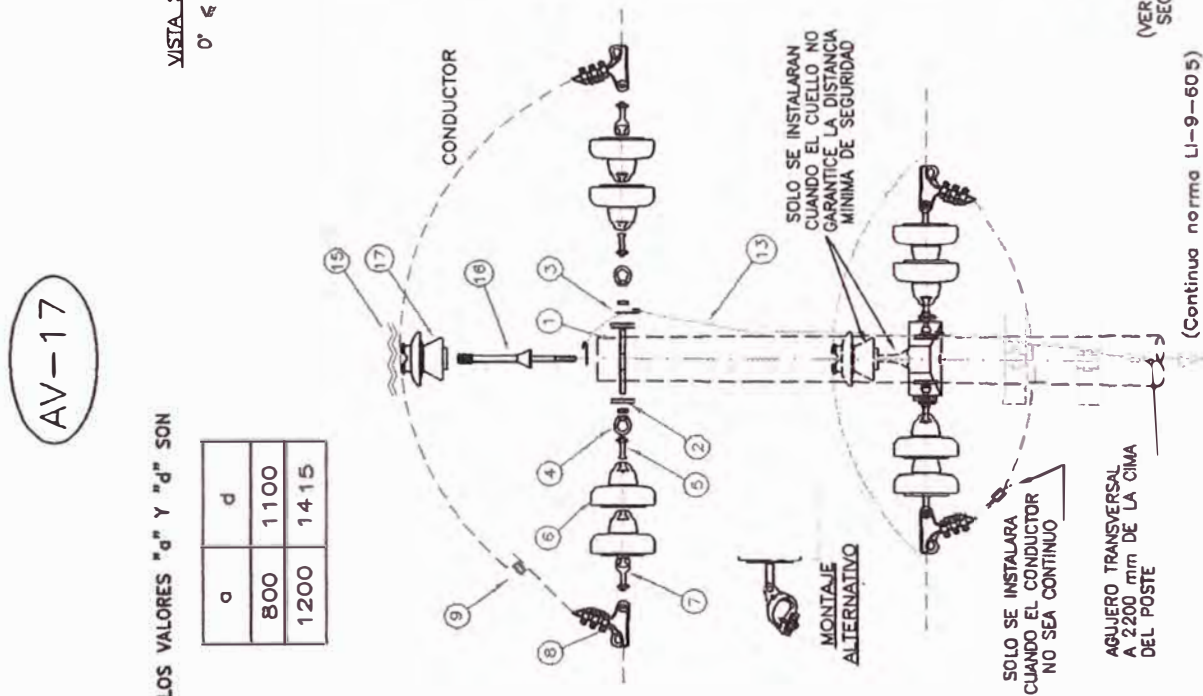
ESTRUCTURA DE ANGULO DOBLE TERNA - 22,9 KV

N°	MATRICULA	DESCRIPCION DEL MATERIAL	UNIDAD	CANTIDAD	NORMA o PLANO
1	5311544	POSTE DE C.A. DE 13.00/300/180/375 L.A. 10-22.9 KV	UN	1	DNC-098
	5311666	POSTE DE C.A. 15.00/400/210/435 L.A. 10-22.9 KV	UN	1	DNC-099
2	5211422	AISLADOR SUSP.POLIMERICO P.REDES DISTRIB. DE 22,9K	UN	6	LE-9-328
	5211248	AISLADOR SUSPEN. TP. BOLA CASQUILLO (ANTICONTAMI.) 22,9 KV	UN	12	LE-9-320
3	5324644	CRUCETA C.A. Z/2.4/600-215 MMD MONT. POSTE 22.9 KV	UN	2	DNC-100
	5324656	CRUCETA C.A. Z/2.4/600-245 MMD MONT. EN POSTE DE 22.9KV	UN	1	
	5324668	CRUCETA DE C.A. Z/2.4/600-275 MMD MONT. POSTE DE 22,9KV	UN	1	
4	5441620	ESLABON DOBLE CON PASADOR DE AC.GALV. P/AISLADORES POLIM.	UN	6	LE-9-623
5	5463620	OJAL ROSCADO AC.GALV. 5/8" X 80MML	UN	12	LE-7-622
6	5442216	HORQUILLA-BOLA PARALELA AC.HO.70KN.ESFUERZO MINMO.	UN	6	LE-7-651
7	5443420	ROTULA OJAL CORTA HO.G.C/AGUJ.17.5MMD.ESF.MIN.70KN	UN	6	LE-7-653
8	5466606	PLANCHA DE CU.C/AGUJERO DE 20 MMD.P.LINEA TIERRA.	UN	6	LE-7-540
9	5411164	CONECTOR DERIV.COMPR.TP.H BIMET.AA.35-50/AA 35-CU.16-35MM2.	UN	3	LE-3-262
10	5134557	CINTA SCOTCH 2210 MASTIC 4"X3MT.P.PROTEC.CORROSION	RO	0.2	-
11	5021303	CONDUCTOR CABLEADO TW 75OV.UNIP.AMARI. 1X 35 MM2	M.	22, 24	CE-1-202
12	5463122	VARILLA ROSCADA AC.GALV. 16MMD. X 550MML. L.AEREAS	UN	3	LE-7-505
13	5463110	VARILLA ROSCADA AC.GALV. 16MMD. X 250MML. L.AEREAS	UN	6	
14	5461237	ARANDELA CUADR.PLANA AC.GALV. 75X75X4,5MM-AGUJ.21.0MMD.	UN	12	-
15	5461536	ARANDELA CUADR.CURV.AC.GALV. 75X75X4,5MM. 17,5MMD.	UN	6	LE-7-620
16	5017001	ELECTRODO COPPERWELD P.PUESTA A TIERRA 16MMDX2.4M.	UN	1	LE-7-555
17	6986108	CONECTOR BR.P.ELECTRODO PUESTA A TIERRA *SID-ET-46	UN	1	LE-7-560
18		CONECTOR DE DERIVACION A COMPRESION	UN	3	LE-3-262
19	5154556	CINTA AISLANTE GOMA EPR	RO	1	-



UBICACION DE RETENIDA EN CASO DE SER REQUERIDA (VER NORMA LI-7-330 TABLA 3 SEGUN ESTRUCTURA ANALOGA)

VISTA FRONTAL



VISTA LATERAL

AV-17

LOS VALORES "a" Y "d" SON

a	d
800	1100
1200	1415

NOTA:

- ESTA ESTRUCTURA SE UTILIZARA EN POSTES MAYOR O IGUAL A 13 m.
- ESTA ESTRUCTURA ES RECOMENDADA PARA CONDUCTORES DE COBRE DE 16 Y 35 mm² Y DE ALEACION DE ALUMINIO HASTA 70 mm² DE SECCION.

POSIC.	CANTID.	DESCRIPCION	NORMA O MATRICULA	POSIC.	CANTID.	DESCRIPCION	NORMA O MATRICULA
1	4	VARILLA ROSCADA $\phi 5/8"$	LE-7-505	10	1	CRUCETA DE CONCRETO Z/1,5/400	LE-9-016
2	2	ARANDELA CUADRADA CURVADA	LE-7-620	11	6	ARANDELA PLANA DE ACERO	LE-7-628
3	4	PLANCHA DE COBRE	LE-7-540	12	1	CONECTOR DE DERIVACION TIPO PERNO PARTIDO	LE-3-262
4	6	OJAL ROSCADO DE $\phi 5/8"$	LE-7-622	13	Segun Requer.	CONDUCTOR TW DE COBRE DE 35mm ²	LI-9-605
5	6	HORQUILLA BOLA-PARALELA	LE-7-651	14	0, 1, 2	ABRAZADERA PARA RETENIDA	LE-7-503
6	12	AISLADOR DE SUSPENSION TIPO BOLA - CASQUILLO	LE-9-320	15	1	AMARE PREFORMADO O MANUAL SEGUN CONDUCTOR	LE-7-430 LE-7-445
7	6	ROTULA OJAL - LARGO	LE-7-657	16	1, 3	SOPORTE PIN	LE-9-601
8	6	GRAPA DE ANCLAJE TIPO PISTOLA O TIPO PUÑO SEGUN CONDUCTOR	LE-7-690 LE-7-685	17	1, 3	AISLADOR TIPO PIN	CORROS. MODERADA LE-9-310 CORROS. SEVERA LE-9-315
9	Segun Requer.	CONECTOR DE DERIVACION A COMPR SEGUN CONDUCTOR	LE-3-262				

ESTRUCTURA ANCLAJE EN FORMACION TRIANGULAR - 22,9 kV

Modif:
Fecha:
V. B. Rev.

LUZ DEL SUR S.A.

NORMA DE DISTRIBUCION

LI-9-250

ENERO-05

OCTUBRE-97

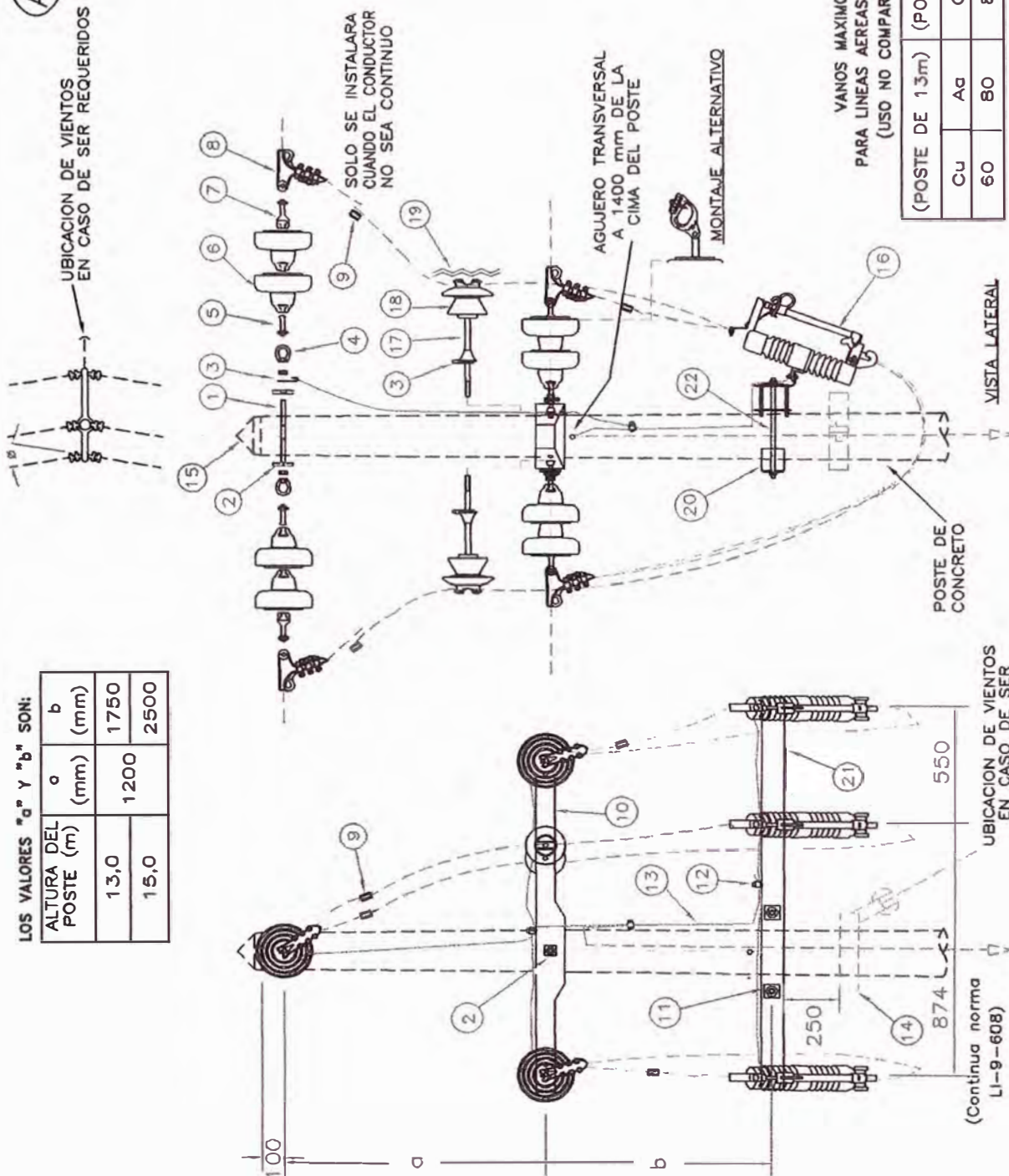
AV-20

UBICACION DE VIENTOS EN CASO DE SER REQUERIDOS

LOS VALORES "a" Y "b" SON:

ALTURA DEL POSTE (m)	a (mm)	b (mm)
13,0	1200	1750
15,0		2500

Sedilemsa k.t.f.



VANOS MAXIMOS PARA LINEAS AEREAS DE M.T. (USO NO COMPARTIDO)

(POSTE DE 13m)		(POSTE DE 15m)	
Cu	Al	Cu	Al
60	80	80	110

NOTA:

- ESTA ESTRUCTURA SE UTILIZARA EN POSTES MAYOR O IGUAL A 13,0 m.
- ESTA ESTRUCTURA ES RECOMENDADA PARA CONDUCTORES DE COBRE DE 16 Y 35 mm² Y DE ALEACION DE ALUMINIO HASTA 70 mm² DE SECCION CON UN ANGULO DE DESVIACION "φ" HASTA DE 15°
- EL BRAZO MAS LARGO DE LA CRUCETA ASIMETRICA QUEDARA AL LADO DE LAS VIAS TRANSITABLES.
- EL NUMERO DE VIENTOS REQUERIDOS ESTA INDICADO EN LA NORMA LD-7-330, TABLA 6, SEGUN ESTRUCTURA ANALOGA.

ESTRUCTURA ESPECIAL CON SECCIONAMIENTO EN FORMACION TRIANGULAR - 22,9 kV

MOCHIL
FECHA:
OCTUBRE-97

V. B. Rev.
REVISOR



LUZ DEL SUR S.A.

NORMA DE DISTRIBUCION

LI-9-253

AV-20

POSIC.	CANTID.	CANTID.	DESCRIPCION	NORMA δ MATRICULA	
1	4	VER NORMA	VARILLA ROSCADA ø5/8"	LE-7-505	
2	2	5461536	ARANDELA CUADRADA CURVADA	LE-7-620	
3	5	5466606	PLANCHA DE COBRE	LE-7-540	
4	6	5463620	OJAL ROSCADO DE ø5/8"	LE-7-622	
5	6	5442216	HORQUILLA BOLA-PARALELA	LE-7-651	
6	12	5211248	AISLADOR DE SUSPENSION TIPO BOLA - CASQUILLO	LE-9-320	
7	6	5443610	ROTULA OJAL - LARGO	LE-7-657	
8	6	VER NORMA	GRAPA DE ANCLAJE TIPO PISTOLA O TIPO PUÑO SEGUN CONDUCTOR	LE-7-685 LE-7-690	
9	Segun Requer.	VER NORMA	CONECTOR DE DERIVACION A COMPRESION SEGUN CONDUCTOR	LE-3-262	
10	1	VER NORMA	CRUCETA ASIMETRICA DE CONCRETO ARMADO Za/1.8/1.2/250	LE-9-017	
11	14	5461238	ARANDELA PLANA OE ACERO	LE-7-628	
12	3	VER NORMA	CONECTOR DE DERIVACION TIPO PERNO PARTIDO	LE-7-401	
13	Segun Requer.	VER NORMA	CONDUCTOR TW DE COBRE DE 35 mm2	LI-9-605	
14	0, 1	VER NORMA	ABRAZADERA PARA RETENIDA	LE-7-503	
15	1	VER NORMA	PERILLA DE CONCRETO	LE-7-018	
16	3	VER NORMA	FUSIBLE SECCIONADOR O SECCIONADOR UNIPOLAR AEREO DE 22.9 kV	PE-9-312 PE-9-313	
17	2	5462142	SOPORTE PARA AISLADOR TIPO PIN	LE-9-601	
18	2	5214480 5214482	AISLADOR TIPO PIN	CORROSION MODERADA	LE-9-310
				CORROSION SEVERA	LE-9-315
19	2	VER NORMA	AMARRE PREFORMADO O MANUAL SEGUN CONDUCTOR	LE-9-430 LE-9-445	
20	1	5334104	CRUCETA DE MADERA 16"x4"x4"	LE-9-021	
21	1	5334122	CRUCETA DE MADERA 5"x5"x4"	LE-9-020	
22	2	5463124	VARILLA ROSCADA ø5/8"x24"	LE-7-505	

ENERO-05

OCTUBRE-97

SeJiems k.t.f.

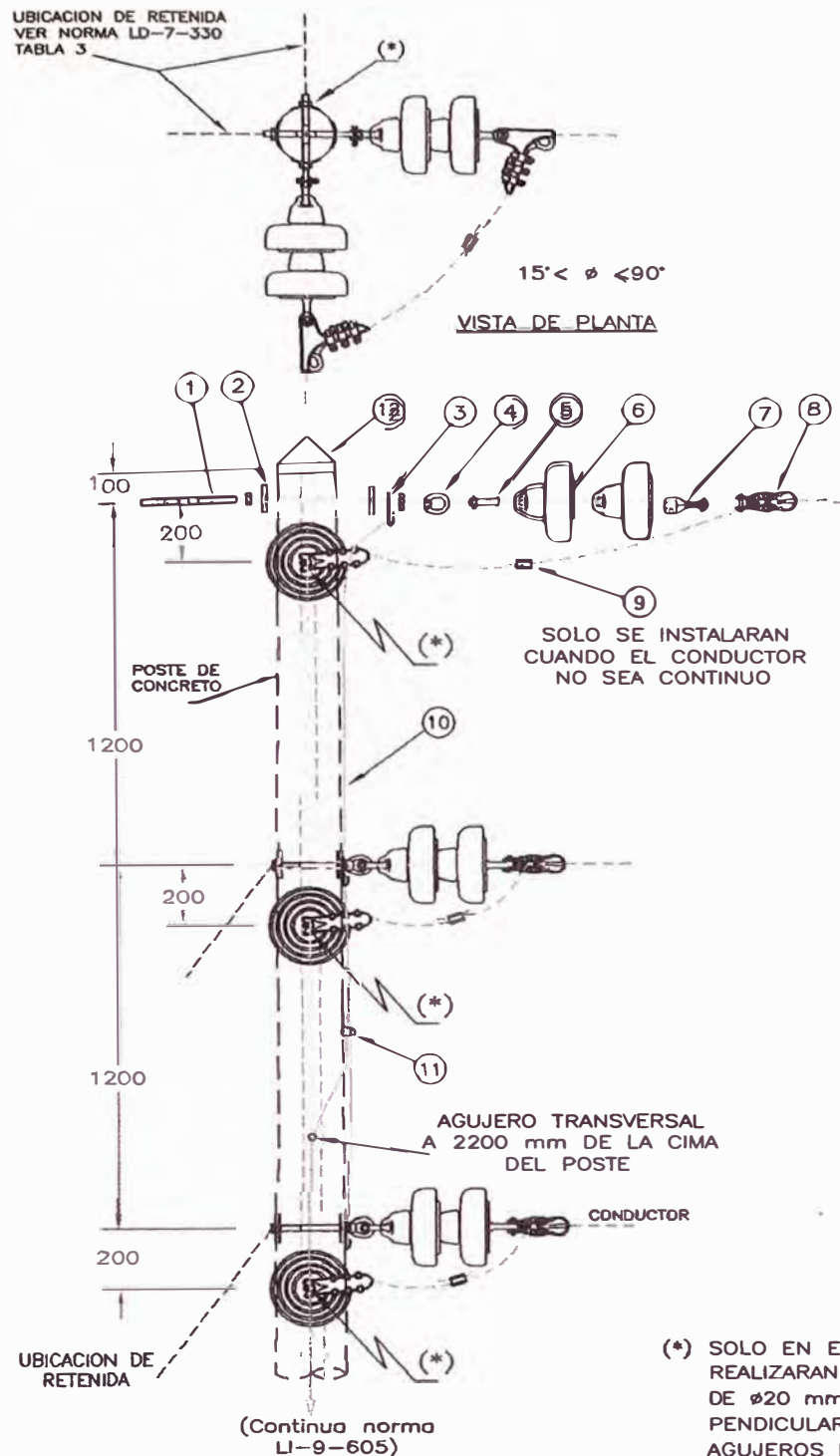
ESTRUCTURA ESPECIAL CON SECCIONAMIENTO
EN FORMACION TRIANGULAR - 22,9 kV


LUZ DEL SUR S.A.

NORMA DE DISTRIBUCION

LI-9-253

2 DE 2



NOTA:
 - PARA ESTE TIPO DE ARMADOS SE USARAN POSTES MAYOR O IGUAL A 13 m .
 - ESTA ESTRUCTURA ES RECOMENDADA PARA CONDUCTORES DE ALEACION DE ALUMINIO HASTA 120 mm² Y DE COBRE HASTA 70mm² DE SECCION, CON ANGULO DE DESVIACION "φ" ENTRE 15° Y 90°.

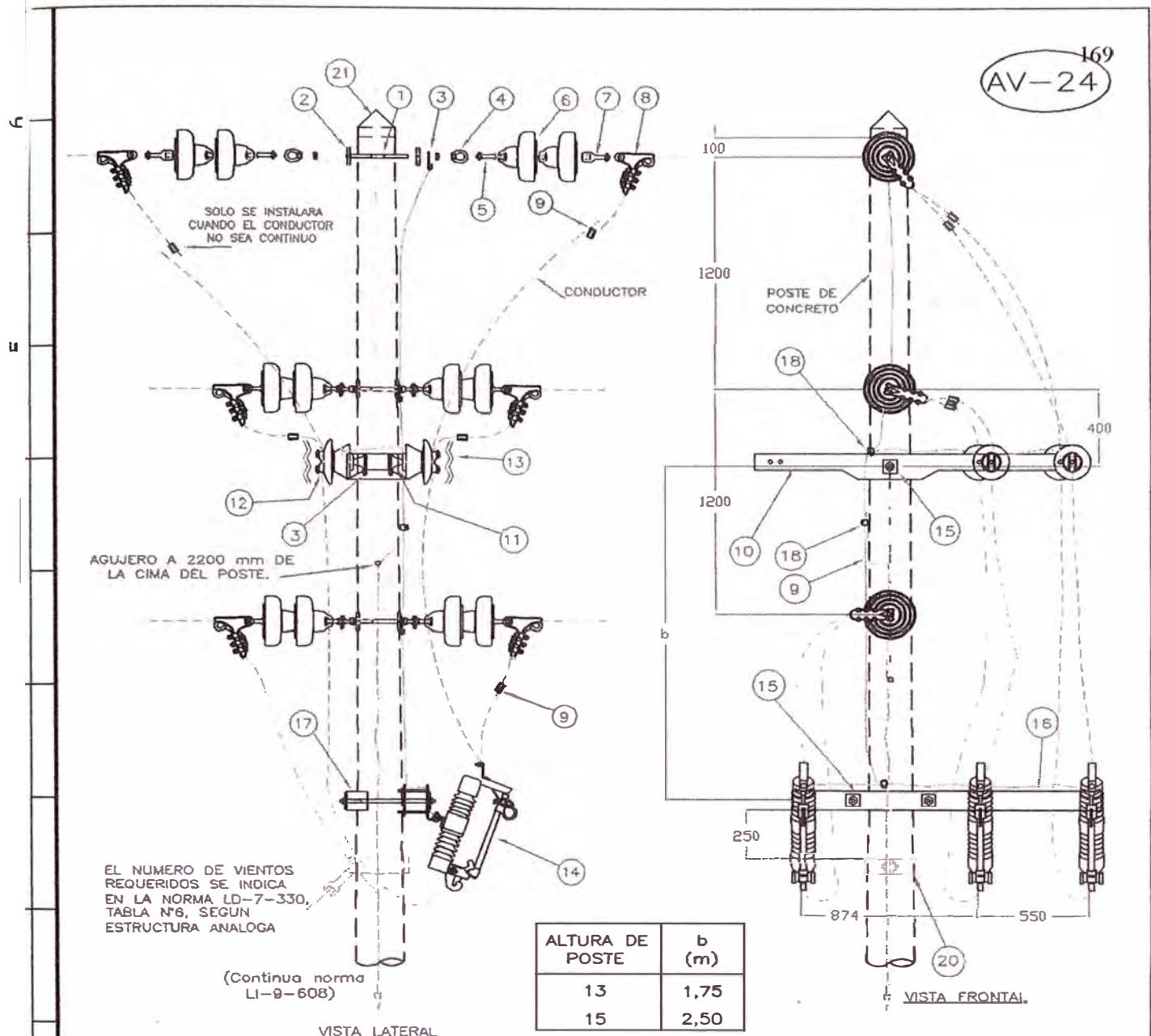
(*) SOLO EN ESTE TIPO DE ESTRUCTURA SE REALIZARAN 3 AGUJEROS TRANSVERSALES DE Ø20 mm, A 200 mm DEBAJO Y PERPENDICULAR A LA DIRECCION DE LOS AGUJEROS EXISTENTES.

POSIC.	CANTID.	DESCRIPCION	NORMA Ø MATRICULA	POSIC.	CANTID.	DESCRIPCION	NORMA Ø MATRICULA
1	6	VARILLA ROSCADA Ø5/8"	LE-7-505	7	6	ROTULA OJAL - LARGO	LE-7-657
2	12	ARANDELA CUADRADA CURVADA	LE-7-620	8	6	GRAPA DE ANCLAJE TIPO PISTOLA TIPO PUÑO, SEGUN CONDUCTOR	LE-7-690 LE-7-685
3	6	PLANCHA DE COBRE	LE-7-540	9	O. 3	CONECTOR DE DERIVAC. A COMPRESION SEGUN CONDUCTOR	LE-7-421
4	6	OJAL ROSCADO DE Ø5/8"	LE-7-622	10	S.R.	CONDUCTOR TW DE COBRE DE 35mm ²	LI-9-605
5	3	HORQUILLA BOLA-PARALELA	LE-7-651	11	2	CONECTOR DE DERIVACION TIPO PERNO PARTIDO	LE-7-401
6	12	AISLADOR DE SUSPENSION TIPO BOLA - CASQUILLO	LE-9-320	12	1	PERILLA DE CONCRETO	LE-7-018

ESTRUCTURA DE ANCLAJE
 ANGULO EN FORMACION VERTICAL-22,9kV

OCTUBRE 97

Modif: Fecha: V. B. Rev.



- NOTAS:**
- ESTA ESTRUCTURA ES RECOMENDADA PARA CONDUCTORES DE COBRE HASTA 70mm² Y DE ALEACION DE ALUMINIO HASTA 120mm² DE SECCION, CON UN ANGULO ϕ DE DESCIAION HASTA DE 15°.
 - EL BRAZO MAS LARGO DE LA CRUCETA ASIMETRICA QUEDARA AL LADO DE LAS VIAS TRANSITABLES.
 - ESTA ESTRUCTURA SE UTILIZARA EN POSTES MAYOR O IGUAL A 13 m.

POSIC.	CANTID.	DESCRIPCION	NORMA O MATRICULA	POSIC.	CANTID.	DESCRIPCION	NORMA O MATRICULA
1	6	VARILLA ROSCADA $\phi 5/8"$	LE-7-505	11	4	SOPORTE PARA AISLADOR PIN	LE-9-601
2	6	ARANDELA CUADRADA CURVADA	LE-7-620	12	4	AISLADOR PIN CORR. MODERADA CORR. SEVERA	LE-9-310 LE-9-315
3	5	PLANCHA DE COBRE	LE-7-540	13	4	AMARRE PREFORMADO O MANUAL SEGUN CONDUCTOR	LE-7-430 LE-7-445
4	6	OJAL ROSCADO DE $\phi 5/8"$	LE-7-622	14	3	FUSIBLE SECCIONADOR o SECCIONADOR UNIPOLAR AEREO DE 22,9 kv	PE-9-312 PE-9-313
5	6	HORQUILLA BOLA - PARALELA	LE-7-651	15	10	ARANDELA PLANA DE ACERO	LE-7-628
6	12	AISLADOR DE SUSPENSION TIPO BOLA - CASQUILLO	LE-9-320	16	1	CRUCETA DE MADERA 5'x5"x4"	LE-9-020
7	6	ROTULA OJAL - LARGO	LE-7-657	17	1	CRUCETA DE MADERA CORTA 16"x4"x4"	LE-9-021
8	6	GRAPA DE ANCLAJE TIPO PISTOLA o TIPO PUÑO SEGUN CONDUCTOR	LE-7-690 LE-7-685	18	3	CONECTOR DE DERIVACION TIPO PERNO PARTIDO	LE-7-401
9	Segun Requer.	CONECTOR DE DERIVACION A COMPRESION SEGUN CONDUCTOR.	LE-3-262	19	Segun Requer.	CABLE TW DE COBRE DE 35 mm ²	LI-9-605
10	1	CRUCETA ASIMETRICA Za/1,8/1,2/250	LE-9-017	20	0, 1	ABRAZADERA PARA RETENIDA	LE-7-503
				21	1	PERILLA DE CONCRETO	LE-7-018

ESTRUCTURA ESPECIAL CON SECCIONAMIENTO
EN FORMACION VERTICAL - 22,9 kv

ENE-RJ-05

OCTUBRE-97

Modif:
Fecha:
V. B. Rev.

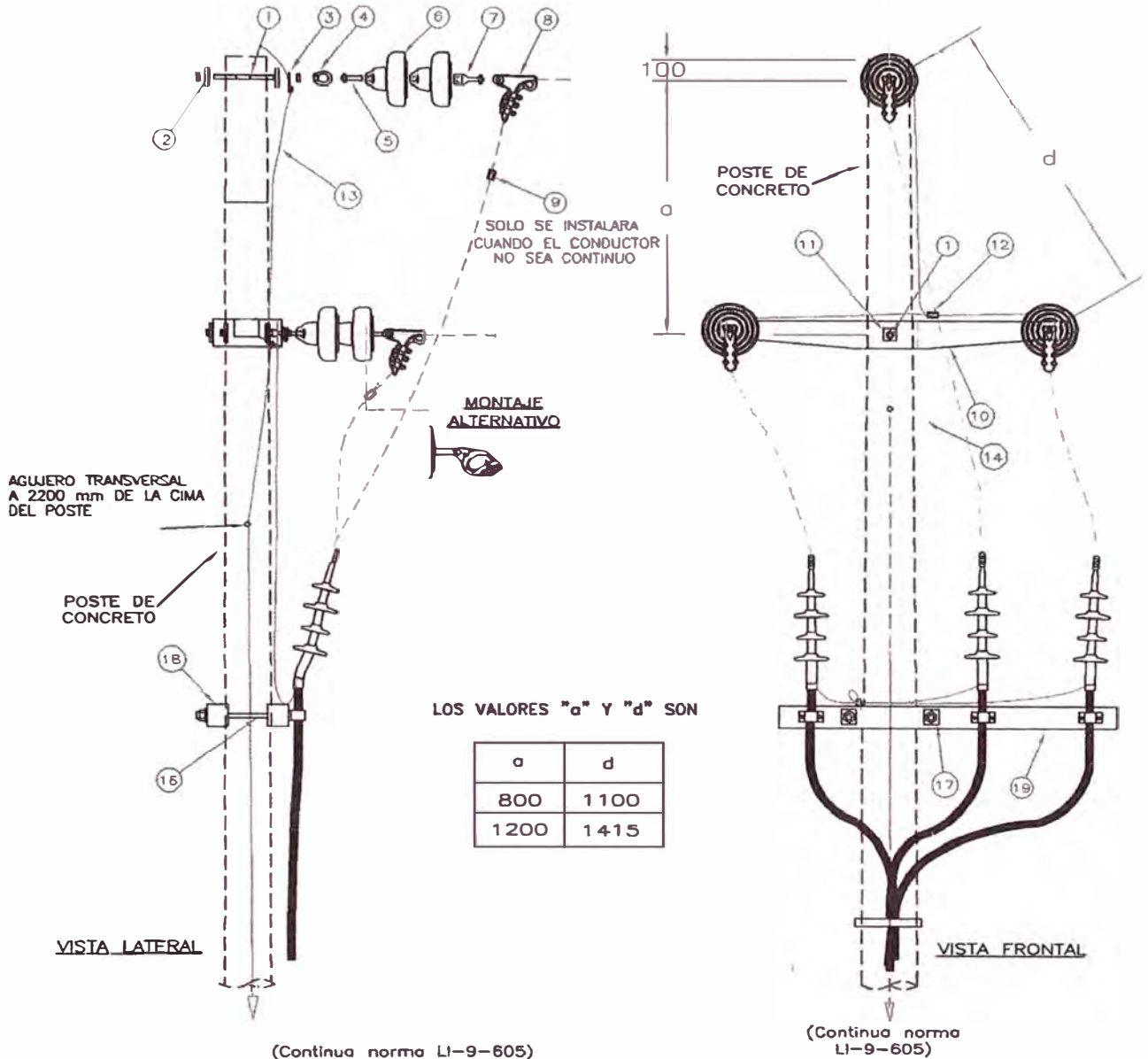


LUZ DEL SUR S.A.

NORMA DE DISTRIBUCION

LI-9-260

AV-17



NOTA:

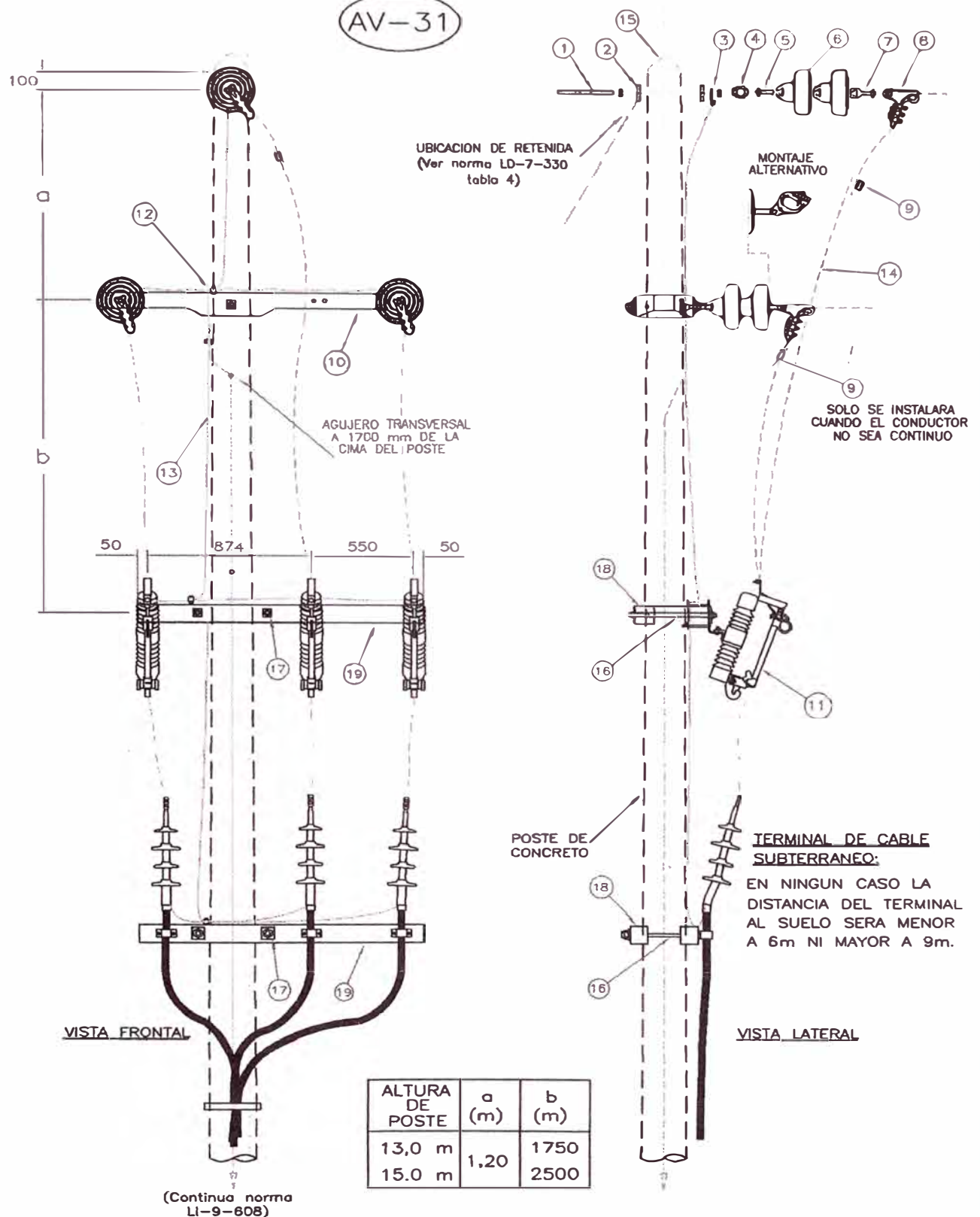
- ESTA ESTRUCTURA SE UTILIZARA EN POSTES MATOR O IGUAL A 13 m.
- ESTA ESTRUCTURA ES RECOMENDADA PARA CONDUCTORES DE COBRE DE 16 Y 35 mm² Y DE ALEACION DE ALUMINIO HASTA 70 mm² DE SECCION.

POSIC.	CANTID.	DESCRIPCION	NORMA o MATRICULA	POSIC.	CANTID.	DESCRIPCION	NORMA o MATRICULA
1	4	VARILLA ROSCADA $\phi 5/8"$	LE-7-505	10	1	CRUCETA DE CONCRETO Z/1.5/400	LE-9-016
2	2	ARANDELA CUADRADA CURVADA	LE-7-620	11	6	ARANDELA PLANA DE ACERO	LE-7-628
3	4	PLANCHA DE COBRE	LE-7-540	12	1	CONECTOR DE DERIVACION TIPO PERNO PARTIDO	LE-7-401
4	8	OJAL ROSCADO DE $\phi 5/8"$	LE-7-622	13	Segun Requer.	CONDUCTOR TW DE COBRE DE 35mm ²	LI-9-605
5	6	HORQUILLA BOLA-PARALELA	LE-7-651	14	0, 1, 2	ABRAZADERA PARA RETENIDA	LE-7-503
6	12	AISLADOR DE SUSPENSION TIPO BOLA - CASQUILLO	LE-9-320	15	1	AMARE PREFORMADO O MANUAL SEGUN CONDUCTOR	LE-7-430 LE-7-445
7	6	ROTULA OJAL - LARGO	LE-7-657	16	1, 3	SOPORTE PIN	LE-9-601
8	6	GRAPA DE ANCLAJE TIPO PISTOLA O TIPO PUÑO SEGUN CONDUCTOR	LE-7-690 LE-7-685	17	1, 3	AISLADOR TIPO PIN	CORROS. MODERADA CORROS. SEVERA LE-9-310 LE-9-315
9	Segun Requer.	CONECTOR DE DERIVACION A COMPR SEGUN CONDUCTOR	LE-7-421				

ESTRUCTURA DE ESTREMO DE LINEA EN FORMACION TRIANGULAR - 22,9 kV

Modif: OCTUBRE-97
 Fecha:
 V. B. Rev.

AV-31



NOTAS:

- ESTA ESTRUCTURA SOLO SE UTILIZARA EN POSTES MAYOR O IGUAL A 13,0 m.
- ESTA ESTRUCTURA ES RECOMENDADA PARA CONDUCTORES DE ALEACION DE ALUMINIO HASTA 70 mm² O COBRE HASTA 35 mm² DE SECCION.
- EL BRAZO MAS LARGO DE LA CRUCETA ASIMETRICA QUEDARA AL LADO DE LAS VIAS TRANSITABLES.

ESTRUCTURA DE EXTREMO DE LINEA CON SECCIONAMIENTO EN FORMACION TRIANGULAR - 22,9kV

ENERO-05

OCTUBRE-97

V. B. Rev.



LUZ DEL SUR S.R.

NORMA DE DISTRIBUCION

LI-9-272

1 DE 2

POSIC.	MATRICULA	CANTID.	UNID.	DESCRIPCION	NORMA DE REFERENCIA
1	VER NORMA	4	Pz	VARILLA ROSCADA DE 5/8"Ø	LE-7-505
2	5461536	2	Pz	ARANDELA CUADRADA - CURVADA	LE-7-620
3	5466606	3	Pz	PLANCHA DE COBRE	LE-7-540
4	5463620	3	Pz	OJAL ROSCADO Ø 5/8"	LE-7-622
5	5442216	3	Pz	HORQUILLA BOLA - PARALELA	LE-7-651
6	5211248	6	Pz	AISLADOR DE SUSPENSION TIPO BOLA - CASQUILLO	LE-9-320
7	5443610	3	Pz	ROTULA HOJAL - LARGO	LE-7-657
8	VER NORMA	3	Pz	GRAPA DE ANCLAJE TIPO PISTOLA O PUÑO, SEGUN CONDUCTOR	LE-7-685 LE-7-690
9	VER NORMA	0; 3	Pz	CONECTOR DE DERIVACION A COMPRESION SEGUN CONDUCTOR	LE-7-421
10	VER NORMA	1	Pz	CRUCETA ASIMETRICA Za/1,8/1,2/250	LE-9-017
11	VER NORMA	3	Pz	FUSIBLE SECCIONADOR UNIPOLAR AEREO o SECCIONADOR UNIPOLAR AEREO DE 22,9 kV	PE-9-312 PE-9-313
12	VER NORMA	4	Pz	CONECTOR DERIVACION TIPO PERNO PARTIDO	LE-7-401
13	VER NORMA	SEGUN. REQUER.	m	CONDUCTOR TW DE COBRE PARA Cto.Cto. 35mm2 SECCION	LI-9-605
14	VER NORMA	SEGUN. REQUER.	Pz	CONDUCTOR DE COMUNICACION LINEA AEREA A CABLE	LD-7-401
15	VER NORMA	1	Pz	PERILLA DE CONCRETO	LE-7-018
16	5463124	4	Pz	VARILLA ROSCADA DE Ø 5/8" x 24"	LE-7-505
17	5461238	14	m	ARANDELA CUADRADA PLANA DE ACERO	LE-7-628
18	5334104	2	Pz	CRUCETA DE MADERA 16"x4"x4"	LE-9-021
19	5334122	2	Pz	CRUCETA DE MADERA 5'x5"x4"	LE-9-020

Modif: ENERO-05

OCTUBRE-97

V. B. Rev.

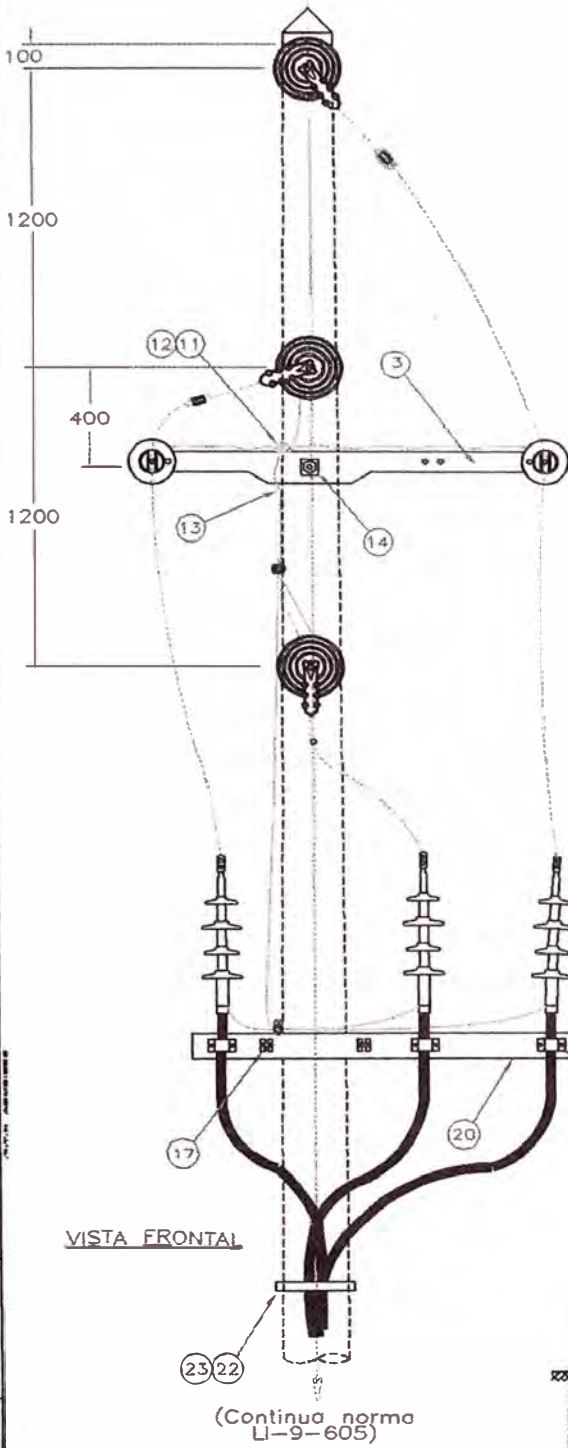
ESTRUCTURA DE EXTREMO DE LINEA CON SECCIONAMIENTO
EN FORMACION TRIANGULAR - 22,9 kV

LUZ DEL SUR S.A.

NORMA DE DISTRIBUCION

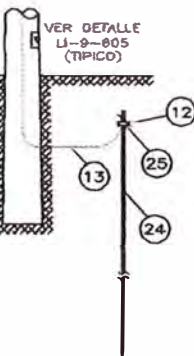
LI-9-272

2 DE 2



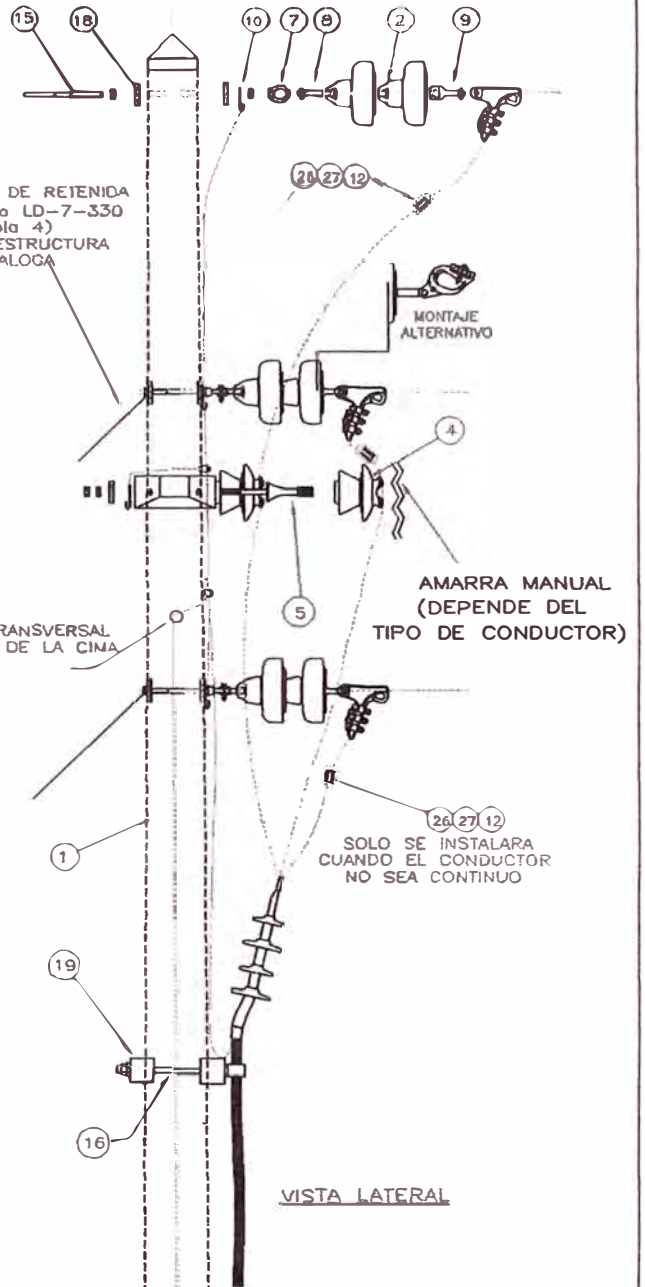
VISTA FRONTAL

(Continua norma LI-9-605)



TERMINAL DE CABLE SUBTERRANEO:

EN NINGUN CASO LA DISTANCIA DEL TERMINAL AL SUELO SERA MENOR A 6m NI MAYOR A 9m.



VISTA LATERAL

NOTAS:

- ESTA ESTRUCTURA SOLO SE UTILIZARA EN POSTES MAYOR O IGUAL A 13 m.
- ESTA ESTRUCTURA ES RECOMENDADA PARA CONDUCTORES DE ALEACION DE ALUMINIO HASTA 120 mm², O COBRE HASTA 70mm² DE SECCION.
- EL BRAZO MAS LARGO DE LA CRUCETA ASIMETRICA QUEDARA AL LADO DE LAS VIAS TRANSITABLES.

ESTRUCTURA DE EXTREMO DE LINEA EN FORMACION VERTICAL - 22,9 kV

ENERO-05

DICIEMBRE-98

OCTUBRE-97

Modif: V. B. Rev.



LUZ DEL SUR S.A.

NORMA DE DISTRIBUCION

LI-9-274

Modif:	0	1	2	3	4	5	6
Fecha:	OCTUBRE-97	DICIEMBRE-98	ENERO-05				
V. B. Rev.							

AV-33

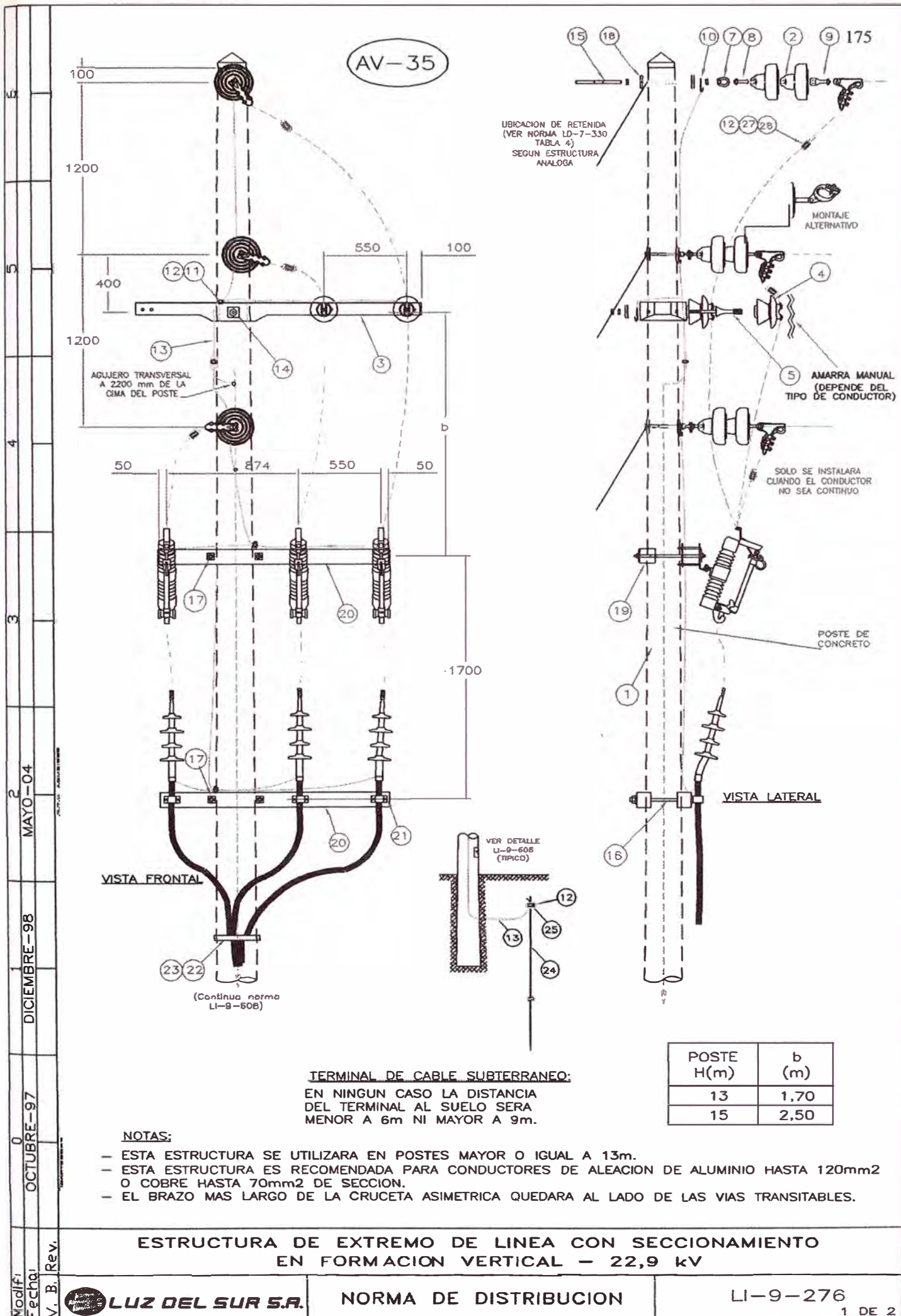
LUZ DEL SUR S.A.

NORMA DE DISTRIBUCION

LI-9-274
2 DE 2

ESTRUCTURA DE EXTREMO DE LINEA EN FORMACION VERTICAL - 22,9 KV

N°	MATRICULA	DESCRIPCION DEL MATERIAL	UNIDAD	CANT	NORMA o PLANO
1	5311544	POSTE DE C.A. DE 13.00/300/180/375 L.A. 10-22.9 KV	UN	1	DNC-098
	5311666	POSTE DE C.A. 15.00/400/210/435 L.A. 10-22.9 KV	UN	1	DNC-099
2	5211422	AISLADOR SUSP.POLIMERICO P.REDES DISTRIB. DE 22,9KV	UN	3	LE-9-328
	5211248	AISLADOR SUSPEN. TP. BOLA CASQUILLO (ANTICONTAMI.) 22,9 KV	UN	6	LE-9-320
3	5321268	CRUCETA ASIMETRICA C.A. ZA/1.8/1.2/250-235 MMD MON	UN	1	LE-9-017
	5321270	CRUCETA ASIMETRICA C.A. ZA/1.8/1.2/250-265 MMD MON	UN	1	
4	5214496	AISLADOR POLIMERICO TP. PIN PARA LINEAS AEREAS DE 22,9 KV.	UN	2	LE-9-352
	5214482	AISLADOR TIPO PIN 56.3 C/ROSCA 34.9 MMD P. 22.9 KV	UN	2	LE-9-315
5	5462145	SOPORTE FO. GALV. P. AISLADOR PIN POLIMERICO 22.9 KV.	UN	2	LE-9-602
	5462142	SOPORTE PASANTE AC. GALV. P. AISLADOR 34.9 MMD 56.2 22.9 KV	UN	2	LE-9-601
6	5441620	ESLABON DOBLE CON PASADOR DE AC.GALV. P/AISLADORES POLIM.	UN	3	LE-9-623
7	5463620	OJAL ROSCADO AC.GALV. 5/8" X 80MML	UN	3	LE-7-622
8	5442216	HORQUILLA-BOLA PARALELA AC.HO.70KN.ESFUERZO MINMO.	UN	3	LE-7-651
9	5443420	ROTULA OJAL CORTA HO.G.C/AGUJ.17.5MMD.ESF.MIN.70KN	UN	3	LE-7-653
10	5466606	PLANCHA DE CU.C/AGUJERO DE 20 MMD.P.LINEA TIERRA.	UN	5	LE-7-540
11	5411164	CONECTOR DERIV.COMPR.TP.H .BIMET.AA.35-50/AA35-CU.16-35MM2.	UN	3	LE-3-262
12	5134557	CINTA SCOTCH 2210 MASTIC 4"X3MT.P.PROTEC.CORROSION	RO	0.35	-
13	5021303	CONDUCTOR CABLEADO TW 750V.UNIP.AMARI. 1X 35 MM2	M	25, 27	CE-1-202
14	5463122	VARILLA ROSCADA AC.GALV. 16MMD. X 550MML. L.AEREAS	UN	1	LE-7-505
15	5463110	VARILLA ROSCADA AC.GALV. 16MMD. X 250MML. L.AEREAS	UN	3	
16	5463124	VARILLA ROSCADA AC.GALV. 16MMD. X 600MML. L.AEREAS	UN	2	
17	5461237	ARANDELA CUADR.PLANA AC.GALV. 75X75X4,5MM-AGUJ.21.0MMD.	UN	6	-
18	5461536	ARANDELA CUADR.CURV.AC.GALV. 75X75X4,5MM. 17,5MMD.	UN	8	LE-7-620
19	5334104	CRUCETA DE MADERA 4"x4"x1.3' CREOSOTADO SIM	UN	1	LE-9-021
20	5334118	CRUCETA DE MADERA 4"x5"x5' CREOSOTADO O SIMILAR	UN	1	LE-7-025
21	6947006	ABRAZADERA P.FIJ.CABLE UNIP.N2XS1 1X25MM2. 36MMD.	UN	3	-
22	1014216	FLEJE AC. INOX. ANCHO 19MM.	RO	0.05	LE-1-501
23	1014309	GRAPA (HEBILLA) AC. INOX. P.FLEJE 19MM. ANCHO	UN	1	LE-1-502
24	5017001	ELECTRODO COPPERWELD P.PUESTA A TIERRA 16MMDX2.4M.	UN	1	LE-7-555
25	6986108	CONECTOR BR.P.ELECTRODO PUESTA A TIERRA *SID-ET-46	UN	1	LE-7-560
26		CONECTOR DE DERIVACION A COMPRESION	UN	3	LE-3-262
27	5154556	CINTA AISLANTE GOMA EPR	RO	1	-



Modifi: V. B. Rev.

Fecha: OCTUBRE-97

0

1 DICIEMBRE-98

2 MAYO-04

3

4

5

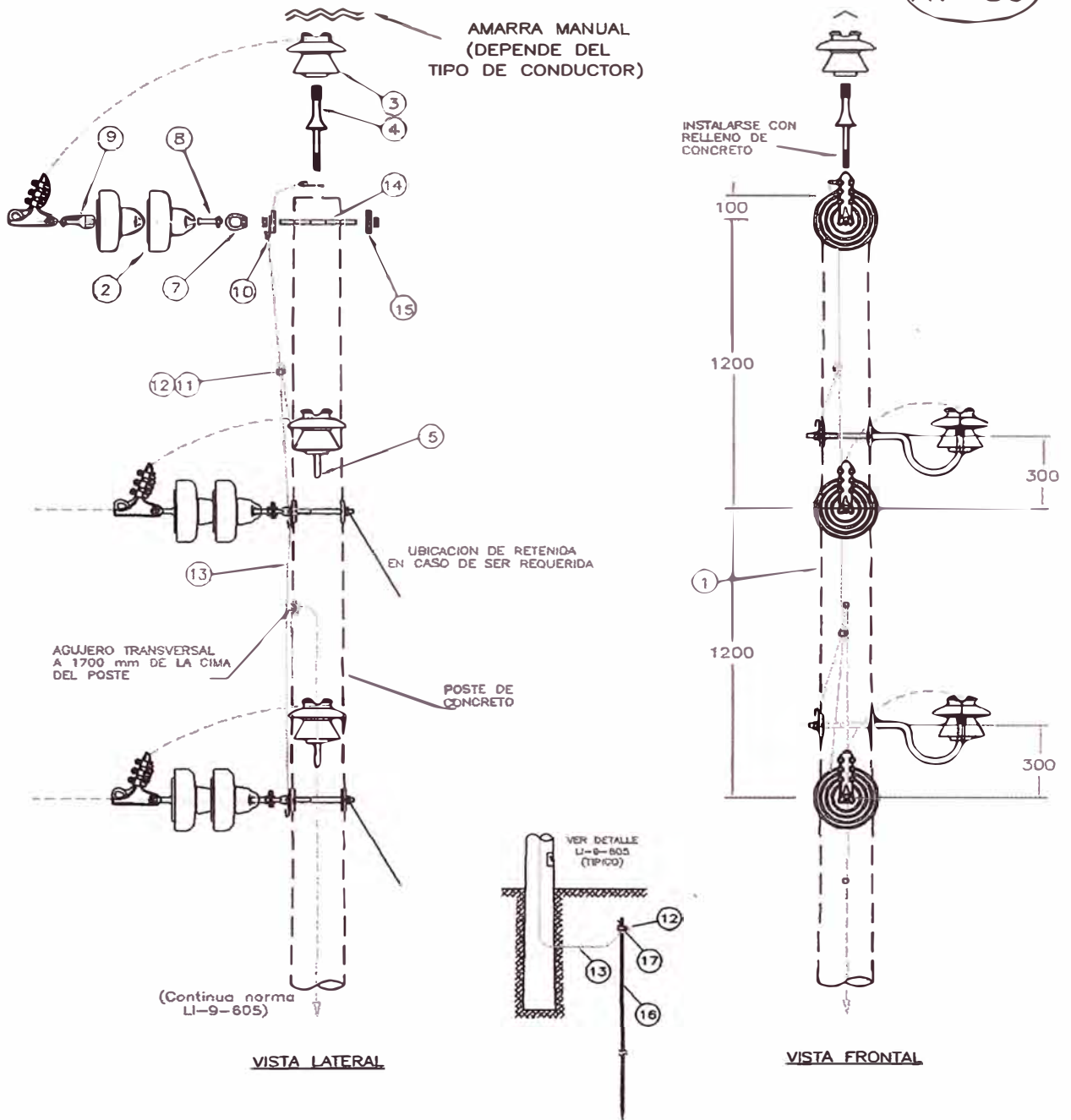
Modifi:	0	1	2	3	4	5	6
Fecha:	OCTUBRE-97	DICIEMBRE -98	MAYO-04				
V. B. Rev.							

AV-35

LUZ DEL SUR S.A.
NORMA DE DISTRIBUCION
LI-9-276
 2 DE 2

ESTRUCTURA DE EXTREMO DE LINEA CON SECCIONAMIENTO EN FORMACION VERTICAL - 22,9 KV

N°	MATRICULA	DESCRIPCION DEL MATERIAL	UNIDAD	CANT	NORMA & PLANO
1	5311544	POSTE DE C.A. DE 13.00/300/180/375 L.A. 10-22.9 KV	UN	1	DNC-098
	5311666	POSTE DE C.A. 15.00/400/210/435 L.A. 10-22.9 KV	UN	1	DNC-099
2	5211422	AISLADOR SUSP.POLIMERICO P.REDES DISTRIB. DE 22,9KV	UN	3	LE-9-328
	5211248	AISLADOR SUSPEN. TP. BOLA CASQUILLO (ANTICONTAMI.) 22,9 KV	UN	6	LE-9-320
3	5321268	CRUCETA ASIMETRICA C.A. ZA/1.8/1.2/250-235 MMD MON	UN	1	LE-9-017
	5321270	CRUCETA ASIMETRICA C.A. ZA/1.8/1.2/250-265 MMD MON	UN	1	
4	5214496	AISLADOR POLIMERICO TP. PIN PARA LINEAS AEREAS DE 22,9 KV.	UN	2	LE-9-352
	5214482	AISLADOR TIPO PIN 56.3 C/ROSCA 34.9 MMD P. 22.9 KV	UN	2	LE-9-315
5	5462145	SOPORTE FO. GALV. P. AISLADOR PIN POLIMERICO 22.9 KV.	UN	2	LE-9-602
	5462142	SOPORTE PASANTE AC. GALV. P. AISLADOR 34.9 MMD 56.2 22.9 KV	UN	2	LE-9-601
6	5441620	ESLABON DOBLE CON PASADOR DE AC.GALV. P/AISLADORES POLIM.	UN	3	LE-9-623
7	5463620	OJAL ROSCADO AC.GALV. 5/8" X 80MML	UN	3	LE-7-622
8	5442216	HORQUILLA-BOLA PARALELA AC.HO.70KN.ESFUERZO MINMO.	UN	3	LE-7-651
9	5443420	ROTULA OJAL CORTA HO.G.C/AGUJ.17.5MMD.ESF.MIN.70KN	UN	3	LE-7-653
10	5466606	PLANCHA DE CU.C/AGUJERO DE 20 MMD.P.LINEA TIERRA.	UN	5	LE-7-540
11	5411164	CONECTOR DERIV.COMPR.TP.H BIMET.AA.35-50/AA 35-CU.16-35MM2.	UN	4	LE-3-262
12	5134557	CINTA SCOTCH 2210 MASTIC 4"X3MT.P.PROTEC.CORROSION	RO	0.4	-
13	5021303	CONDUCTOR CABLEADO TW 750V.UNIP.AMARI. 1X 35 MM2	M.	28, 30	CE-1-202
14	5463122	VARILLA ROSCADA AC.GALV. 16MMD. X 550MML. L.AEREAS	UN	1	LE-7-505
15	5463110	VARILLA ROSCADA AC.GALV. 16MMD. X 250MML. L.AEREAS	UN	3	
16	5463124	VARILLA ROSCADA AC.GALV. 16MMD. X 600MML. L.AEREAS	UN	4	
17	5461237	ARANDELA CUADR.PLANA AC.GALV. 75X75X4,5MM-AGUJ.21.0MMD.	UN	10	-
18	5461536	ARANDELA CUADR.CURV.AC.GALV. 75X75X4,5MM. 17,5MMD.	UN	8	LE-7-620
19	5334104	CRUCETA DE MADERA 4X4PULG.1.3PIES O CREOSOTADO SIM	UN	2	LE-9-021
20	5334118	CRUCETA DE MADERA 4"X5"X5' CREOSOTADO O SIMILAR	UN	2	LE-7-025
21	6947006	ABRAZADERA P.FIJ.CABLE UNIP.N2XSY 1X25MM2. 36MMD.	UN	3	-
22	1014216	FLEJE AC. INOX. ANCHO 19MM.	RO	0.05	LE-1-501
23	1014309	GRAPA (HEBILLA) AC. INOX. P.FLEJE 19MM. ANCHO	UN	1	LE-1-502
24	5017001	ELECTRODO COPPERWELD P.PUESTA A TIERRA 16MMDX2.4M.	UN	1	LE-7-555
25	6986108	CONECTOR BR.P.ELECTRODO PUESTA A TIERRA *SID-ET-46	UN	1	LE-7-560
26		CONECTOR DE DERIVACION A COMPRESION	UN	3	LE-3-262
27	5154556	CINTA AISLANTE GOMA EPR	RO	1	-



NOTA:

- ESTA ESTRUCTURA SE UTILIZARA EN POSTES MAYOR O IGUAL A 13 m.
- ESTA ESTRUCTURA ES RECOMENDADA PARA CONDUCTORES DE COBRE HASTA 70 mm² Y, ALEACION DE ALUMINIO HASTA 120mm² DE SECCION.
- UBICACION DE RETENIDA SE ENCUENTRA INDICADO EN LA NORMA LD-7-330 TABLA N°6, SEGUN ESTRUCTURA ANALOGA.
- EL ANGULO DE DESVIACION Ø SERA HASTA 90°, CON EL TRAMO DE CONTINUACION A TENSADO REDUCIDO.

ESTRUCTURA ESPECIAL PARA ALIMENTACION DE SS.EE.AA. - 22,9 kV

Modifi.	0
Fecha	OCTUBRE-97
V. B. Rev.	DICIEMBRE-98
	MAYO-04

Modif:	0	1	2	3	4	5	6
Fecha:	OCTUBRE-97	DICIEMBRE-98	MAYO-04				
V. B. Rev.							

AV-39

LUZ DEL SUR S.R.L.
ESTRUCTURA ESPECIAL PARA ALIMENTACION DE SS.EE.AA. - 22.9 KV
NORMA DE DISTRIBUCION
LI-9-292
 2 DE 2

N°	MATRICULA	DESCRIPCION DEL MATERIAL	UNIDAD	CANTIDAD	NORMA & PLANO
1	5311544	POSTE DE C.A. DE 13.00/300/180/375 L.A. 10-22.9 KV	UN	1	DNC-098
	5311666	POSTE DE C.A. 15.00/400/210/435 L.A. 10-22.9 KV	UN	1	DNC-099
2	5211422	AISLADOR SUSP.POLIMERICO P.REDES DISTRIB. DE 22,9K	UN	3	LE-9-328
	5211248	AISLADOR SUSPEN. TP. BOLA CASQUILLO (ANTICONTAMI.) 22,9 KV	UN	6	LE-9-320
3	5214496	AISLADOR POLIMERICO TP. PIN PARA LINEAS AEREAS DE 22,9 KV.	UN	3	LE-9-352
	5214482	AISLADOR TIPO PIN 56.3 C/ROSCA 34.9 MMD P. 22.9 KV	UN	3	LE-9-315
4	5462145	SOPORTE FO. GALV. P. AISLADOR PIN POLIMERICO 22.9 KV.	UN	3	-
	5462142	SOPORTE PASANTE AC. GALV. P. AISLADOR 34.9 MMD 56.2 22.9 KV	UN	3	LE-9-601
5	5462145	SOPORTE CURVO AC. GALV. P. AISLADOR PIN POLIMERICO DE 22,9 KV.	UN	2	LE-9-611
	5462130	SOPORTE CURVO AC. GALV. P. AISLADOR 34.9 MMD 56.2	UN	3	LE-9-610
6	5441620	ESLABON DOBLE CON PASADOR DE AC.GALV. P/AISLADORES POLIM.	UN	3	LE-9-623
7	5463620	OJAL ROSCADO AC.GALV. 5/8" X 80MML	UN	3	LE-7-622
8	5442216	HORQUILLA-BOLA PARALELA AC.HO.70KN.ESFUERZO MINMO.	UN	3	LE-7-651
9	5443420	ROTULA OJAL CORTA HO.G.C/AGUJ.17.5MMD.ESF.MIN.70KN	UN	3	LE-7-653
10	5466606	PLANCHA DE CU.C/AGUJERO DE 20 MMD.P.LINEA TIERRA.	UN	6	LE-7-540
11	5411164	CONECTOR DERIV.COMPR.TP.H.BIMET.AA 35-50/AA35-CU.16-35MM2.	UN	2	LE-3-262
12	5134557	CINTA SCOTCH 2210 MASTIC 4"X3MT.P.PROTEC.CORROSION	RO	0.15	-
13	5021303	CONDUCTOR CABLEADO TW 750V.UNIP.AMARI. 1X 35 MM2	M.	19, 21	CE-1-202
14	5463110	VARILLA ROSCADA AC.GALV. 16MMD. X 250MML. L.AEREAS	UN	3	LE-7-505
15	5461536	ARANDELA CUADR.CURV.AC.GALV. 75X75X4,5MM. 17,5MMD.	UN	6	LE-7-620
16	5017001	ELECTRODO COPPERWELD P.PUESTA A TIERRA 16MMDX2.4M.	UN	1	LE-7-555
17	6986108	CONECTOR BR.P.ELECTRODO PUESTA A TIERRA *SID-ET-46	UN	1	LE-7-560

ANEXO 9
NORMALIZACIÓN DE CABLE N2XSY

1) APLICACION

Esta norma se aplica en las nuevas instalaciones, ampliaciones y renovaciones de las redes subterráneas de distribución de media tensión en el área de concesión regional de LUZ DEL SUR S.A.

2) CONDICIONES NORMALES DE INSTALACION DE CABLES DIRECTAMENTE ENTERRADOS

Las siguientes condiciones de instalación son consideradas como normales:

- a) Resistividad térmica del terreno : 150 °C-cm/w
- b) Temperatura del terreno : 25 °C
- c) Profundidad de instalación : 1,0 m
- d) Cantidad de cables en la zanja : 3

Por lo tanto los valores de capacidad de corriente de estos cables dados en las normas correspondientes, están referidos a estas condiciones.

Se aceptarán proyectos con secciones de cables cuyas capacidades de corriente se han determinado bajo otras condiciones de resistividad térmica y temperatura del terreno, siempre y cuando se adjunten los valores de las mediciones efectuadas en época apropiada del año (verano).

Para condiciones de instalación distintas a las normales, se aplicarán los factores de corrección indicados más adelante.

3) ESPECIFICACIONES TECNICAS

Las especificaciones técnicas, con los aspectos de diseño y fabricación de este tipo de cable, están dados en el documento DNC-ET-031.

Las características más importantes son:

3.1) CONDUCTOR

La conformación del conductor es la siguiente:

SECCION mm2	25	50	70	120	240
CONFORMACION DEL CONDUCTOR	COBRE RECOCIDO, CABLEADO CONCENTRICO COMPACTADO DE SECCION CIRCULAR (CLASE 2) (sentido de la mano izquierda)				

CABLE SECO N2XSY -10 kV

Modif:
Fecha:
V. B. Rev.



LUZ DEL SUR S.A.

NORMA DE DISTRIBUCION

CD-7-013
1 DE 6

8
7
6
5
4
3
2
1
0
30-SET-95
DICIEMBRE-97

3.2) AISLAMIENTO Y PANTALLAS ELECTRICAS

El cable lleva sobre el conductor, pantalla semiconductora del tipo extruido. El aislamiento es de polietileno reticulado con grado de aislamiento 8.7/15 KV y sobre este se aplica una pantalla semiconductora del tipo extruido de facil retiro (easy/stripping).

3.3) BLINDAJE METALICO

Sobre la pantalla eléctrica aplicada sobre el aislamiento, lleva un blindaje metálico formado por cinta(s) de cobre recocido (seccion equivalente a 12 mm²), colocadas sobre la parte semiconductora en el sentido de la mano izquierda. Sobre la pantalla metálica se coloca una cinta poliester que actua como una barrera termica de proteccion.

3.4) CUBIERTA EXTERNA

El cable lleva una cubierta externa de cloruro de polivinilo (PVC) de color rojo.

4)

DIMENSIONES

Las dimensiones teóricas del cable son las siguientes:

SECCION mm ²	Ø CONDUCTOR (mm)	ESPESOR AISLAMIENTO (mm)	Ø SOBRE EL AISLAMIENTO (mm)	ESPESOR PVC (mm)	Ø EXTERIOR (mm)
25	6,1	4,5	17,3	1,8	23,0
50	8,2	4,5	19,4	1,8	26,0
70	9,9	4,5	21,1	1,8	27,5
120	13,0	4,5	24,2	1,9	31,0
240	18,5	4,5	29,8	2,0	37,0

5)

CAPACIDAD DE CORRIENTE EN CONDICIONES NORMALES DE OPERACION

La capacidad de corriente indicada en el cuadro A considera:

- Está referida a las condiciones normales de instalación dadas en la presente pág. 1.
- La temperatura máxima sobre el conductor en condiciones normales de operación es de 90 °C.
- Considera tres cables unipolares, instalados en forma horizontal en un mismo plano con una separación de 1 cm.

CABLE SECO N2XSY -10 kv

Modif:
Fecha:
V. B. Rev.



LUZ DEL SUR S.A.

NORMA DE DISTRIBUCION

CD-7-013
2 DE 6

30-SET-95
DICIEMBRE-97

CUADRO A
CAPACIDAD DE CORRIENTE

SECCION mm ²	CORRIENTE (A)		
	F.C. =1	F.C. ≤0,75 *	F.C. ≤0,6 **
25	131	144	154
50	183	201	215
70	224	246	264
120	303	333	357
240	443	487	522

* Corresponde a los tipos de cargas siguientes: Comercial, Residencial Industrial, Hospital.

** Corresponde a los tipos de carga siguiente: Residencial, Pueblo Joven, Residencial Comercial, con un F.C. no mayor de 0,6, con una punta cuyo valor no sea mayor del 18% del correspondiente para un F.C. = 1 y con una duración de no más de 4 horas.

Estos valores han sido considerados de los cuadros presentados en el libro Electric cables, calculados según método E.R.A. (Electrical Research Asociation) del Reino Unido y aplicado a las curvas típicas de nuestra zona de concesión.

6) CAPACIDAD DE CORRIENTE EN CONDICIONES DE EMERGENCIA

La temperatura máxima sobre el conductor en condiciones de emergencia es de 130 °C

Esta temperatura de emergencia debe aplicarse según la siguiente asunción:

Cada período de emergencia no excederá de 36 horas. Su aplicación no excederá de un máximo de tres períodos de emergencia en cualquier intervalo de 12 meses consecutivos y no excederá de un período de emergencia por año, como promedio durante la vida del cable.

La capacidad de corriente en estas condiciones significa aumentar los valores de capacidad de corriente en condiciones normales de operación en un 19%.

Modif:
Fecha:
V. B. Rev.

0
30-SET-95
DICIEMBRE-97

1022455084

CABLE SECO N2XS Y -10 kV



LUZ DEL SUR S.A.

NORMA DE DISTRIBUCION

CD-7-013
3 DE 6

7) CORRIENTE DE CORTOCIRCUITO

La corriente de cortocircuito máxima I_{km} (corriente media eficaz) en función del tiempo, se presentan en las curvas dadas a continuación y calculadas según lo siguiente:

$$I_{km} = 0,143 \frac{S}{\sqrt{t}}$$

I_{km} = corriente media eficaz de cortocircuito (kA)

S = sección nominal del conductor (mm²)

t = tiempo (s)

temperatura de cortocircuito = 250 °C

temperatura máxima de operación = 90 °C

El tiempo no deberá ser mayor de 5s en ningún caso.

Estos cables van protegidos con seccionadores fusibles de potencia automático, equipados con fusibles tipo limitador de corriente de rápido accionamiento.

La gráfica adjunta (ver pag. 6) puede ser usada para las siguientes situaciones:

- a.- Para determinar la máxima corriente de cortocircuito permitida en el cable.
- b.- Para determinar la sección del conductor necesario para soportar una particular condición de cortocircuito.
- c.- Para determinar el tiempo máximo que un cable puede funcionar con una particular corriente de cortocircuito, sin dañar el aislamiento.

8) PARAMETROS ELECTRICOS

En el cuadro siguiente se representan los valores de resistencia, reactancia inductiva y capacidad.

SECCION mm ²	R20(D.C) ohm/km	Re ohm/km	X1 ohm/km	C uf/km
25	0,727	0,929	0,216	0,1816
50	0,387	0,493	0,199	0,2139
70	0,268	0,343	0,188	0,2363
120	0,153	0,196	0,175	0,2789
240	0,0754	0,1	0,1587	0,3145

R20 = Resistencia a la corriente continua a 20 °C

Re = Resistencia efectiva a la temperatura máxima de operación

X1 = Reactancia inductiva = $2\pi fL$

C = Capacidad de servicio.

CABLE SECO N2XSy -10 kV



LUZ DEL SUR S.A.

NORMA DE DISTRIBUCION

CD-7-013
4 DE 6

Modifi: 30-SET-95
Fecha: DICIEMBRE-97
V. B. Rev.

9) FACTORES DE CORRECCION

Para las condiciones de instalación distintas a las normales se aplicarán los factores de corrección indicados:

FACTORES DE CORRECCION RELATIVOS A LA TEMPERATURA DEL SUELO

MAXIMA TEMP. ADMISIBLE DEL CONDUCTOR °C	TEMPERATURA DEL SUELO EN °C									
	5	10	15	20	25	30	35	40	45	
90	1,14	1,11	1,08	1,04	1,00	0,96	0,91	0,87	0,83	

FACTORES DE CORRECCION RELATIVOS A LA RESISTIVIDAD TERMICA DEL SUELO

SECCION DEL CONDUCTOR (mm ²)	RESISTIVIDAD TERMICA DEL SUELO (°C-cm/W)									
	50	70	80	100	120	150	200	250	300	
25 a 240	1,47	1,33	1,26	1,17	1,10	1,00	0,89	0,81	0,75	

FACTORES DE CORRECCION DEBIDO AL AGRUPAMIENTO DE CABLES DIRECTAMENTE ENTERRADOS

NUMERO DE SISTEMAS DE CABLES UNIPOLARES EN LA MISMA ZANJA **	SECCION mm ²	SEPARACION ENTRE CABLES "d" (cm)		
		3	7	15
2	25 50 70 120 240	0,81	0,83	0,85

** Cada sistema tiene tres cables unipolares.

Modif: 0
Fecha: 30-SET-95
V. B. Rev. DICIEMBRE-97

CABLE SECO N2XSY -10 kV



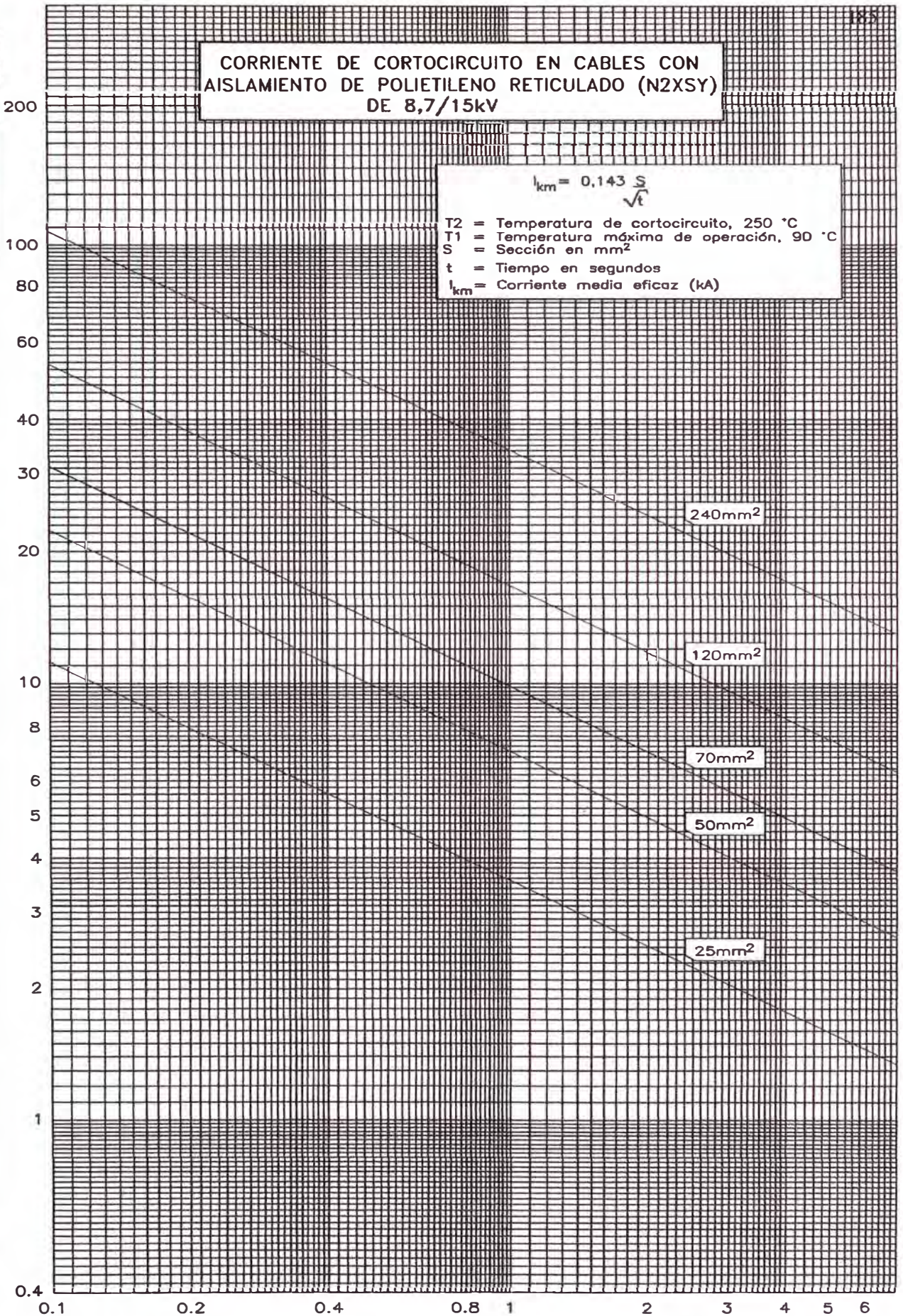
LUZ DEL SUR S.A.

NORMA DE DISTRIBUCION

CD-7-013
5 DE 6

CORRIENTE DE CORTOCIRCUITO EN CABLES CON AISLAMIENTO DE POLIETILENO RETICULADO (N2XSY) DE 8,7/15kV

I_{km} (kA)



$$I_{km} = 0,143 \frac{S}{\sqrt{t}}$$

- T2 = Temperatura de cortocircuito, 250 °C
- T1 = Temperatura máxima de operación, 90 °C
- S = Sección en mm²
- t = Tiempo en segundos
- I_{km} = Corriente media eficaz (kA)

8
7
6
5
4
3
2
1
0

Modif: 30-SET-95
Fecha: DICIEMBRE-97

V. B. Rev.



LUZ DEL SUR S.A.

CABLE SECO N2XSY -10 kV

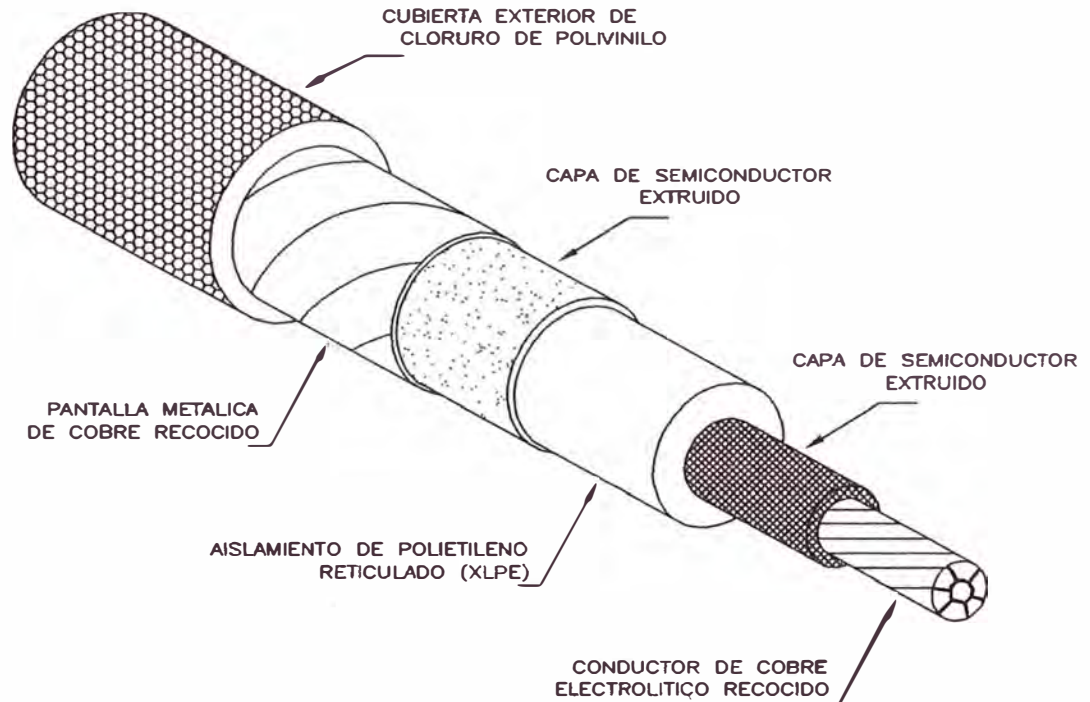
NORMA DE DISTRIBUCION

CD-7-013
6 DE 6

TIEMPO t (segundos)

ANEXO 10
INSTALACIÓN DE CABLES SUBTERRÁNEOS

N° DE MATRICULA	5032119	5032125	5032129	5032132	5032138
SECCION (mm2)	25	50	70	120	240



CARACTERISTICAS BASICAS

- CONDUCTOR DE COBRE RECOCIDO, CABLEADO CONCENTRICO COMPACTADO DE SECCION CIRCULAR
- CAPA DE SEMICONDUCTOR EXTRUIDO SOBRE EL CONDUCTOR
- AISLAMIENTO DE POLIETILENO RETICULADO CON TENSION DE DISEÑO $E_0/E=8,7/15kV$
- CAPA DE SEMICONDUCTOR EXTRUIDO SOBRE LA AISLACION
- BLINDAJE METALICO DE CINTAS DE COBRE RECOCIDO (RESISTENCIA ELECTRICA DE 1,5 ohm/km)
- CUBIERTA EXTERNA DE PVC, COLOR ROJO

APLICACION

EN TODA NUEVA INSTALACION O RENOVACION DE REDES DE DISTRIBUCION SUBTERRANEAS DE 10kV. SERAN INSTALADOS DIRECTAMENTE ENTERRADOS

REFERENCIA

ESPECIFICACION TECNICA DNC-ET-031

CABLE N2XSY (M.T. 10kV)

Modifi:

30-SET-95

DICIEMBRE -97

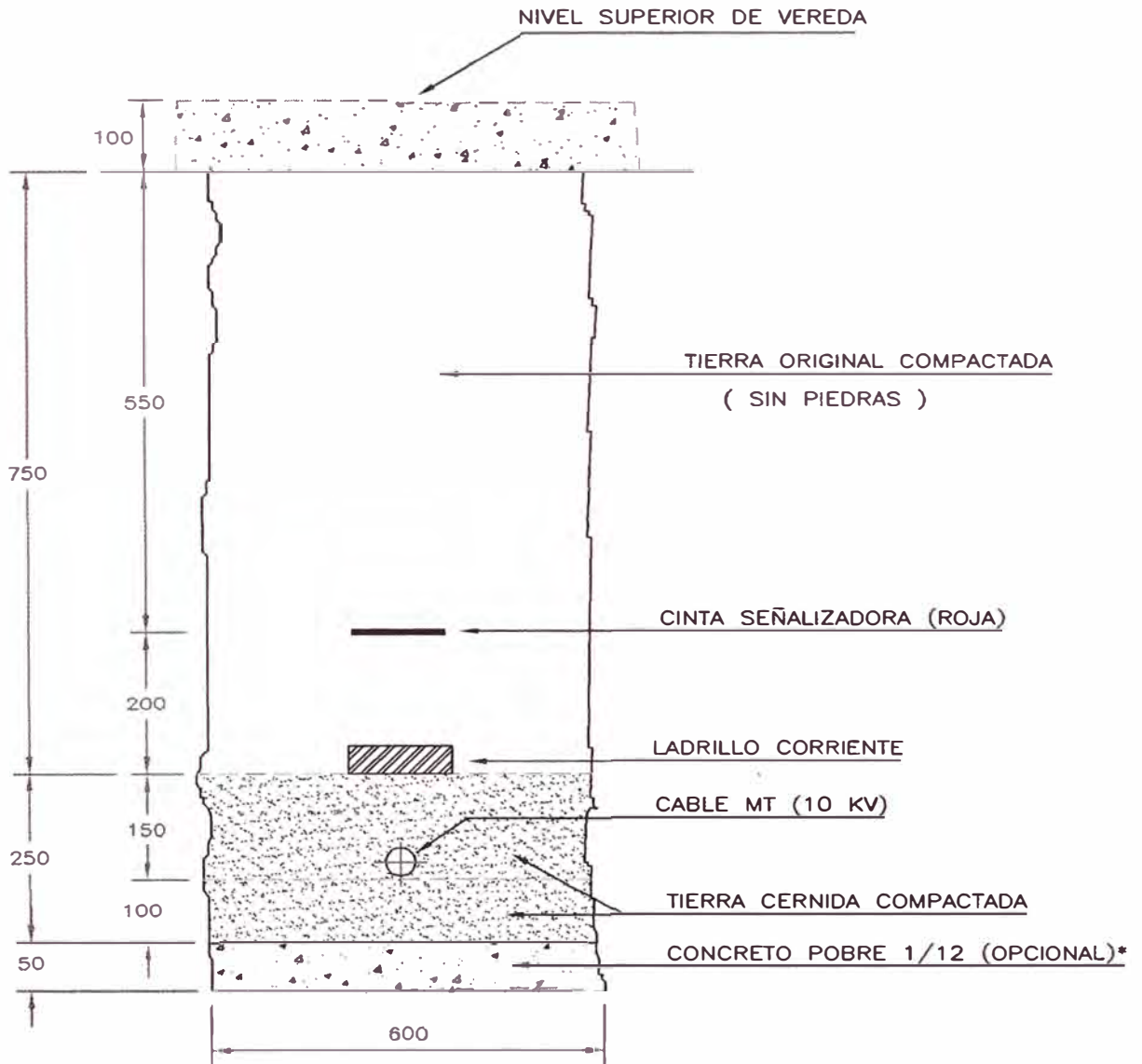
V. B. Rev.



LUZ DEL SUR S.A.

NORMA DE DISTRIBUCION

CE-7-125



* DE ACUERDO A LA NATURALEZA DEL TERRENO.

NOTA:

- DIMENSIONES EN MILIMETROS, SOLO EN CASOS ESPECIALES ESTAS PUEDEN SER MAYORES.

JULIO-97

11-04-91

INSTALACION DE CABLES SUBTERRANEOS DE MT(10KV) DIRECTAMENTE ENTERRADOS BAJO VEREDA CONSTRUIDA

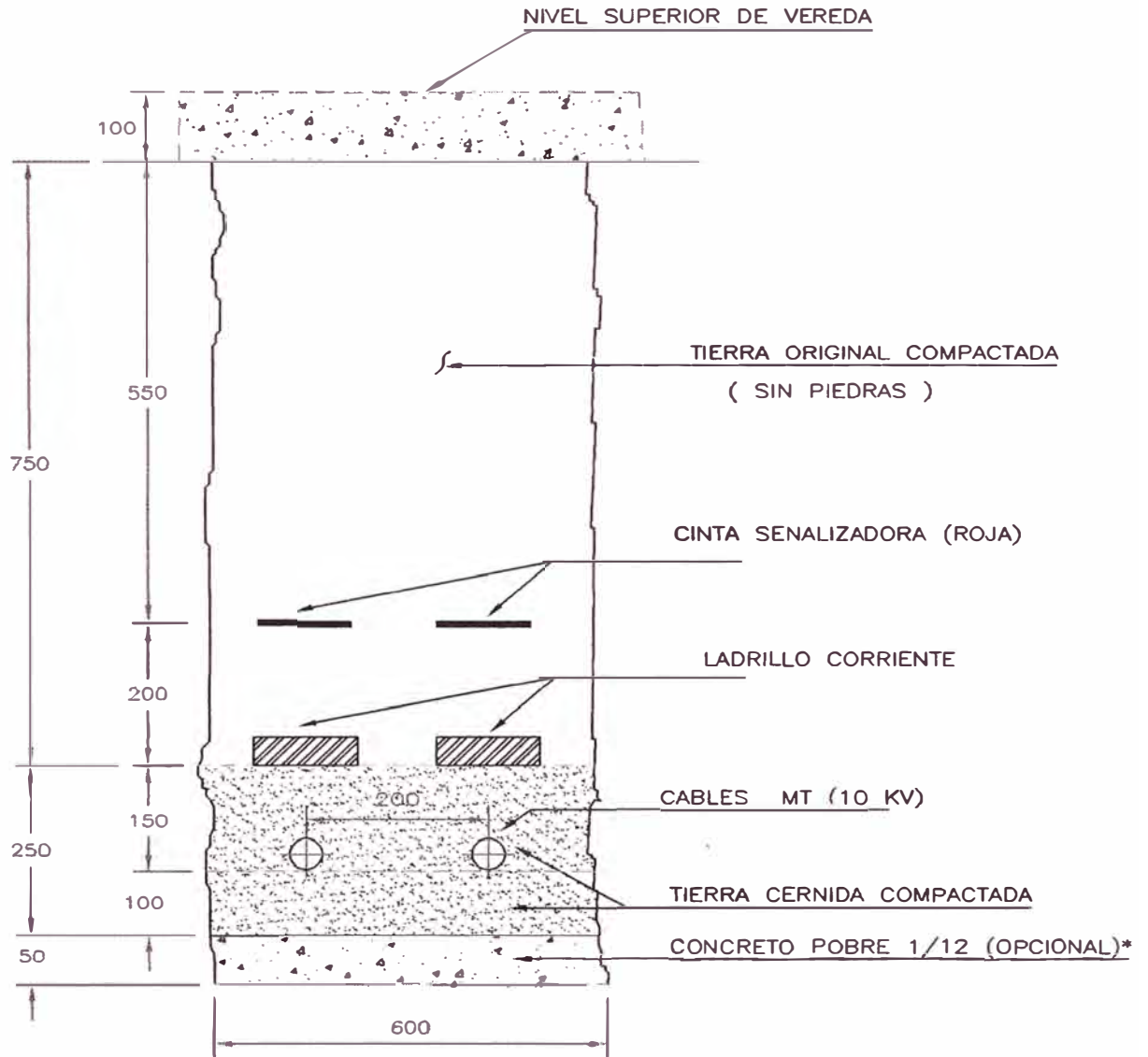
Modifi:
Fecha:
V. B. Rev.



LUZ DEL SUR S.A.

NORMA DE DISTRIBUCION

CI-7-011



* DE ACUERDO A LA NATURALEZA DEL TERRENO.

NOTA:

-DIMENSIONES EN MILIMETROS, SOLO EN CASOS ESPECIALES ESTAS PUEDEN SER MAYORES.

JULIO-97

11-04-91

odif:
Fecha:
V. B. Rev.



INSTALACION DE CABLES SUBTERRANEOS DE MT(10KV) DIRECTAMENTE ENTERRADOS BAJO VEREDA CONSTRUIDA

LUZ DEL SUR S.A.

NORMA DE DISTRIBUCION

CI-7-011

ANEXO 11
NORMALIZACIÓN DE EMPALMES Y TERMINALES PARA CABLE
N2XSY

1) EMPALME AUTOCONTRAIBLE (CONTRAIBLE EN FRIO) TIPO ULTRARAPIDO

MATRICULA	5131581	5131583	5131584
SECCION (mm2)	50	70-120	240
TIPO	QSG		QS-III

- COMPONENTES PRINCIPALES :

- CINTA DE CONTINUIDAD DE PANTALLA
- CINTA DE COBRE PREFORMADO PARA TIERRA
- TIRAS DE MASTIC SELLANTE
- EMPALME AUTOCONTRAIBLE DE CAUCHO SILICON 5457
- TUBO AUTOCONTRAIBLE PST DE CUBIERTA EXTERNA

2) EMPALME TERMOCONTRAIBLE

MATRICULA	5131596	5131593
SECCION (mm2)	50-120	240

- COMPONENTES PRINCIPALES :

- TUBO TERMOCONTRAIBLE GRADUADOR DE ESFUERZOS
- TUBO TERMOCONTRAIBLE AISLANTE
- CINTA DE CONTINUIDAD DE PANTALLA
- MANTA ENVOLVENTE TERMOCONTRAIBLE

CARACTERISTICAS TECNICAS Y SUMINISTRO

- REFERENCIA : ESPECIFICACION TECNICA DNC-ET-043a
- CLASE : 25kV
- SERAN SUMINISTRADOS EN KITS. CADA KIT CONTIENE MATERIAL PARA REALIZAR MONTAJE DE UNA SOLA FASE.

APLICACION

- 1) SON UTILIZADOS PARA EMPALMAR CABLE SECO TIPO N2XSY EN REDES SUBTERRANEAS DE DISTRIBUCION DE 22.9kV., TRABAJARAN DIRECTAMENTE ENTERRADOS.
- 2) LOS EMPALMES TERMOCONTRAIBLES SON UTILIZADOS EN CONDICIONES DE INSTALACION CONVENCIONAL.
- 3) LOS EMPALMES AUTOCONTRAIBLES TIPO ULTRARAPIDOS SON UTILIZADOS EN CONDICIONES DE INSTALACION DE EMERGENCIA.

EMPALME DERECHO PARA CABLE SECO N2XSY-22,9 kV

Modif: 0
 Fecha: DICIEMBRE-97
 V. B. Rev.



LUZ DEL SUR S.A.

NORMA DE DISTRIBUCION

CE-9-702

1) EMPALME TIPO CINTAS

MATRICULA	5131585	5131586	5131587	5131588
SECCION (mm2)	50/50	70/70-50	120/120-70-50	240/120-70

- COMPONENTES PRINCIPALES :

- CINTA AISLANTE DE EPR 23
- CINTA SEMICONDUCTORA 13
- CINTA DE COBRE ESTAÑADO 24
- CINTA DE CONTINUIDAD DE PANTALLA 25
- CINTA DE PROTECCION EXTERIOR 33

2) EMPALME TERMOCONTRAIBLE

MATRICULA	5131595
SECCION (mm2)	25-70/25-70

- COMPONENTES PRINCIPALES :

- TIRAS DE MASTIC SMR DE ALMO DE TENSION
- CINTA DE COBRE PREFORMADO PARA TIERRA
- MALLA DE COBRE ESTAÑADO
- BOTA DE BIFURCACION TERMOCONTRAIBLE
- TUBO TERMOCONTRAIBLE DE CONTROL DE ESFUERZOS
- TUBO TERMOCONTRAIBLE DE AISLAMIENTO
- TUBO TERMOCONTRAIBLE DE CONTROL 54/24
- TUBO TERMOCONTRAIBLE PARA CUBIERTA EXTERNA

CARACTERISTICAS TECNICAS Y SUMINISTRO

- REFERENCIA : ESPECIFICACION TECNICA DNC-ET-043A
- SERAN SUMINISTRADOS EN KITS, CADA KIT CONTIENE MATERIAL PARA REALIZAR MONTAJE DE UNA SOLA FASE

APLICACION

SON EMPLEADOS PARA EMPALMAR CABLE SECO TIPO N2XSY MATRICES CON CABLES SECOS TIPO N2XSY DERIVADOS, EN LOS CIRCUITOS LATERALES DE LAS REDES DE DISTRIBUCION DE 22,9 kV.

EMPALME EN DERIVACION PARA CABLE N2XSY - 22,9 kV

Modifi:
Fecha:
V. B. Rev.



LUZ DEL SUR S.A.

NORMA DE DISTRIBUCION

CE-9-712

6

5

4

3

2

0

MAYO-04

OCTUBRE-00

DICIEMBRE-97

S. N. N. A. S. M. S. E. S. E. S.

I. G. A. T. E. S. O. R. S.

1) TERMINAL AUTOCONTRAIBLE (CONTRAIBLE EN FRIO) TIPO ULTRARAPIDO

MATRICULA	5131902	5131904
SECCION (mm2)	50-120	240

- COMPONENTES PRINCIPALES :

- TIRAS DE MASTIC SELLANTE
- CINTA DE COBRE PREFORMADO PARA TIERRA
- CINTA DE VINILO
- TERMINAL AUTOCONTRAIBLE AISLADOR DE CAUCHO SILICON

2) TERMINAL TERMOCONTRAIBLE

MATRICULA	5131907	5131910
SECCION (mm2)	50-120	240

- COMPONENTES PRINCIPALES :

- TUBO TERMOCONTRAIBLE DE CONTROL DE CAMPO
- TUBO TERMOCONTRAIBLE AISLANTE
- CINTAS DE MASTIC SELLANTE
- CINTA DE COBRE PREFORMADO PARA TIERRA

CARACTERISTICAS TECNICAS Y SUMINISTRO

- REFERENCIA : ESPECIFICACION TECNICA DNC-ET-043a
- CLASE : 25kV
- SERAN SUMINISTRADOS EN KITS, CADA KIT CONTIENE MATERIAL PARA REALIZAR MONTAJE DE TRES TERMINACIONES UNIPOLARES.

APLICACION

PARA TERMINACIONES DE CABLES TIPO N2XSY EN INSTALACIONES TIPO INTERIORES EN LAS REDES DE DISTRIBUCION DE 22.9kV.

TERMINAL INTERIOR PARA CABLE SECO N2XSY - 22,9 kV

CARACTERISTICAS TECNICAS Y DE SUMINISTRO

SON DE TENSION CLASE 25 KV. RESISTENTES A AMBIENTES DE ALTA CONTAMINACION LLEVARAN CAMPANAS EXTERIORMENTE, CON UNA LINEA DE FUGA MINIMA DE ACUERDO AL SIGUIENTE CUADRO:

TIPO DE CORROSION	LINEA DE FUGA MINIMA (mm)
MODERADA	600
SEVERA	800

SERAN SUMINISTRADOS EN KITS, CADA KIT CONTIENE MATERIAL PARA REALIZAR MONTAJES DE TRES TERMINACIONES UNIPOLARES.

1) TERMINAL AUTOCONTRAIBLE (CONTRAIBLE EN FRIJO) TIPO ULTRARAPIDO

FABRICANTE	3M	
SECCION (mm ²)	50 - 120	240
N°.CATALOGO	7683-S-8	7685-S-8
MATRICULA	5131896	5131901
DESCRIPCION	TERMINAL AUTOCONTRAIBLE QT III (USO EXTERIOR)	

- COMPONENTES PRINCIPALES:

- TIRAS DE MASTIC SELLANTE
- CINTA DE COBRE PREFORMADO PARA TIERRA
- CINTA DE VINILO
- TERMINAL AUTOCONTRAIBLE AISLADOR DE CAUCHO SILICON

2) TERMINAL TERMOCONTRAIBLE

FABRICANTE	RAYCHEM	
SECCION (mm ²)	50 - 120	240
N°.CATALOGO	HVT-252-S-GP	HVT-253-S-GP
MATRICULA	5131897	5131900
DESCRIPCION	TERMINAL TERMOCONTRAIBLE (USO EXTERIOR)	

- COMPONENTES PRINCIPALES:

- TUBO TERMOCONTRAIBLE DE CONTROL DE CAMPO
- TUBO TERMOCONTRAIBLE AISLANTE
- CINTAS DE MASTIC SELLANTE
- CAMPANAS TERMOCONTRAIBLES
- CINTA DE COBRE PREFORMADO PARA TIERRA

REFERENCIA

ESPECIFICACION TECNICA DNC-ET-043a

APLICACION

PARA TERMINACIONES DE CABLES TIPO N2XSY EN INSTALACIONES TIPO EXTERIORES EN LAS REDES DE DISTRIBUCION DE 22.9 KV.

TERMINAL EXTERIOR PARA CABLE SECO N2XSY - 22,9 kV



ANEXO 12

LISTADO COMPLETO DE PARTIDAS HORAS - HOMBRE

TECSUR

LISTADO COMPLETO DE HORAS HOMBRE

PARTIDA	DESCRIPCION	UNIDAD	FTE
*090000	AISLADOR PIN MT EN PUNTA DE POSTE	Un	0.90
*090010	AISLADOR PIN MT EN CRUCETA	Un	0.60
*090016	INSTALACION DE EXTENSOR DE LINEA DE FUGA EN AISLADOR	Un	0.50
*090030	CADENA 1 AISLADOR SUSPENSION MT	Pq	0.65
*090050	AMARRAS PARA CONDUCTOR DE CU O AL	Un	0.04
*090060	DIAGONAL PARA CRUCETA DE MADERA O FIERRO	Un	0.65
*090065	ABRAZADERA PARA PERFIL DE ESTRUCTURA MT	Un	0.60
*090080	CONDUCTOR CU O AL DESNUDO/FORRADO HASTA 25 mm ²	m	0.05
*090100	CONDUCTOR CU O AL DESNUDO/FORRADO MAYOR DE 25 HASTA 35 mm ²	m	0.06
*090110	CONDUCTOR CU O AL DESNUDO/FORRADO MAYOR DE 35 HASTA 70 mm ²	m	0.09
*090120	CONDUCTOR CU O AL DESNUDO/FORRADO MAYOR DE 70 HASTA 120 mm ²	m	0.11
*090130	CONDUCTOR CU O AL DESNUDO/FORRADO MAYOR DE 120 HASTA 240 mm ² .	m	0.14
*090141	CABLE AUTOSOPORTADO DE BT CU O AL HASTA 10mm ²	m	0.05
*090142	CABLE AUTOSOPORTADO DE BT CU O AL MAYOR DE 10 HASTA 25 mm ²	m	0.08
*090143	CABLE AUTOSOPORTADO DE BT CU O AL MAYOR DE 25 HASTA 50 mm ²	m	0.18
*090144	CABLE AUTOSOPORTADO DE BT CU O AL MAYOR DE 50 HASTA 120 mm ²	m	0.30
*090145	CABLE AUTOSOPORTADO DE MT HASTA 50 mm ²	MT	0.28
*090146	CABLE AUTOSOPORTADO DE MT MAYOR DE 50 HASTA 120 mm ²	MT	0.32
*090155	CABLE DE ACERO 5/16"	m	0.11
*090160	CRUCETA DE C.A. HASTA 2.4 m. O PALOMILLA EN SAB.	Un	2.50
*090170	MENSULA DE C.A HASTA 1.2 m	Un	1.65
*090191	CRUCETA O MENSULA DE MADERA O FIERRO	Un	1.60
*090240	POSTE C.A.C. HASTA 8.70 O 9.00 m	Un	7.52
*090260	POSTE C.A.C. DE 11.00 O 11.50 m	Un	14.00
*090270	POSTE C.A.C. DE 13.00 m	Un	16.00
*090280	POSTE C.A.C. DE 15. m.	Un	20.00
*090285	COLOC.POSTE DE MADERA REDONDO CREOSOTADO DE 45 PIES A 70 PIES DE ALTURA	Un	21.00
*090290	COLOC.POSTE DE MADERA DE 8.00 A 11.00m	Un	8.00
*090310	RETENIDA SIMPLE O VIOLIN MT O BT	Un	7.40

PARTIDA	DESCRIPCION	UNIDAD	FTE
*090320	RETENIDA-TEMPLADOR AEREO MT Y BT.	Un	3.00
*090335	COLOCACION RIEL DE PROTECCION	Un	1.00
*090366	COLOCACION CAJUELA DE CONCRETO PARA POZO TIERRA	Un	0.79
*090367	POZO TIERRA C/BENTONITA Y SAL S/SUMIN. TIERRA FINA	UN	21.41
*090368	SUMINISTRO 1,8 M3 DE TIERRA FINA P/POZO TIERRA	UN	6.04
*090370	CABLEADO DE SISTEMA DE PUESTA A TIERRA	Un	2.00
*090372	CABLEADO P/CORTOCIRCUITAR EN ESTRUCTURA DE PASO 10KV	UN	0.40
*090375	POZO DE TIERRA PARA REDES AEREAS (TÍPICO)	UN	1.73
*090392	PERNO PARA ANCLAJE CABLE AUTOSOPORTADO	Un	0.30
*090394	PUNTO DE FIJACION CABLE AUTOSOPORTADO	Un	0.80
*090430	PORTALINEA DE PASO O REMATE DE 1 A 5 VIAS	Un	0.81
*090450	ESPACIADOR DE 6" (SEPARADOR PVC)	Un	1.00
*090480	COLOC.POSTE C.A.C. DE 6.00 7.00 U 8.00 m	Un	8.00
*090485	COLOC.POSTE FE 4" A 5" DIAM DE 7m A 11,5m	Un	5.20
*090510	PROTECCION RIEL CIMENTADO Y PINTADO(OBRA VENDIDA)	Un	12.00
*090540	REEMPLAZAR RETENIDA MT Y BT	Un	0.91
*090550	REEMPLAZAR CONDUCT.CU O AL HASTA 240mm ² .	m	0.05
*090600	ENDEREZAR POSTE DE MADERA, FIERRO O C.A. MT O BT	Un	4.50
*090620	PERFORACIONES EN MADERA	Un	0.17
*090630	ARRASTRE DE POSTE DE CONCRETO B.T.	Un	0.10
*090640	ARRASTRE DE POSTE DE CONCRETO MT	m	0.12
*090650	ARRASTRE DE POSTE DE MADERA B.T.	m	0.06
*090660	ARRASTRE DE POSTE DE MADERA MT.	m	0.08
*090690	CAZA COMETAS	Un	0.04
*090710	LIMPIEZA AISLADOR DE MT.(PIN O SUSPENSIÓN)	Un	0.12
*090720	AISLADOR PIN MT SIN ESPIGA	Un	0.30
*090730	ESPIGA DE FIERRO GALVANIZADO	Un	0.30
*090740	GRAPA DE TENSION COBRE Y ALUMINIO	Un	0.15
*090750	AISLADOR CARRETE BT	Un	0.14
*090810	CONECTOR CUALQUIER TIPO HASTA 300 mm ² EN COBRE O ALUMINIO	Un	0.15
*090850	BLOQUE DE PROTECCION CONCRETO	Un	10.00
*090880	PROTECCION BT PARA T/D TRIFASICO FUSIBLES DE 1 O 2 SALIDAS	Pq	8.00
*090910	SECCIONADOR FUSIBLE O TERMOMAGNÉTICO BT TRIPOLAR	Pq	3.00

PARTIDA	DESCRIPCION	UNIDAD	PRE
*090935	INSTALACION DE PARARRAYOS UNIPOLARES (3 UNIDADES)	Jg	1.80
*090940	CONEXIONADO DE MEDIA TENSION PARA SE AEREA	Pq	11.00
*090950	FERRETERIA Y MONTAJE TRANSFORMADOR HASTA 75 KVA	Pq	18.00
*090960	FERRETERIA Y MONTAJE TRANSFORMADOR MAYOR DE 75 KVA HASTA 100 KVA	Pq	24.00
*090970	FERRETERIA Y MONTAJE TRANSFORMADOR MAYOR DE 100 KVA HASTA 250 KVA	Pq	30.00
*091005	FERRETERIA Y MONTAJE TRANSFORMADOR MAYOR DE 250 KVA HASTA 630 KVA	Pq	34.00
*091011	MONTAJE TRANSFORMADOR HASTA 75 KVA SE CUALQUIER TIPO	Un	12.00
*091012	MONTAJE TRANSFORMADOR MAYOR DE 75 KVA HASTA 100 KVA SE CUALQUIER TIPO	Un	18.00
*091013	MONTAJE TRANSFORMADOR MAYOR DE 100 KVA HASTA 250 KVA SE CUALQUIER TIPO	Un	24.00
*091014	MONTAJE TRANSFORMADOR MAYOR DE 250 KVA HASTA 630 KVA SE CUALQUIER TIPO	Un	28.00
*091030	PLACA PARA IDENTIFICAR EQUIPOS	Un	0.40
*091031	CELDA MT C/INTERRUPTOR INTERIOR EN SUBESTACION CONVENCIONAL	Un	55.00
*091032	CELDA MT C/SECCIONADOR INTERIOR EN SUBESTACION CONVENCIONAL	Un	45.00
*091033	ESTRUCTURA DE PROTECCION INTERIOR EN SUB. CONV. OBRA VENDIDA	Un	15.00
*091035	INST.CAJA Y TABLERO DISTRIBUCION SAB, SCB / SCP	Un	20.00
*091037	CONSTRUCCION DE BASE PARA TABLERO SCB / SCP	Un	12.00
*091040	MONTAJE FERRETERIA EQ. MEDIDA MT COMPLETO EN CONV. Y PMI	Pq	22.00
*091043	CABLEADO SIST. MEDICION AP O TOTALIZADOR DESDE TAB.DISTRIB.AEREO	UN	0.55
*091045	EQUIPAMIENTO PARA TABLERO AEREO	Un	10.00
*091047	COLOCACION PARA TABLERO AEREO EN POSTE	Un	3.00
*091050	MONTAJE INTERRUPTOR SE.CONVENCIONAL	Pq	32.00
*091060	MONTAJE SECCIONADORES SE.CONVENCIONAL	Pq	25.00
*091070	MONTAJE DE BANCO DE CONDENSADORES	Pq	40.00
*091085	BASE FUSIBLE SECCIONADOR UNIPOLAR	Un	1.00
*091090	CELULA FOTOELECTRICA COMPLETA	Un	1.50
*091100	CELULA FOTOELECTRICA SIN BASE	Un	0.40
*091110	INSTALACION CONTACTOR COMPLETO	Un	2.00
*091130	BALASTRO INTEMPERIE	Un	0.40
*091230	SISTEMA DE ENCENDIDO AUTOMATICO AEREO	Un	5.00
*091240	SUBIDA A POSTE DE CONCRETO O FIERRO C/EMPALME P/AP	Un	6.50
*091270	ALAMBRADO DE PASTORAL (mantenimiento)	Un	1.00
*091280	CONEXION A LUMINARIA	Un	0.40
*091290	ACRILICO DE FAROLA	Un	1.00

PARTIDA	DESCRIPCION	UNIDAD	PTE
*091300	PASTORAL PARABOLICO CUALQUIER TIPO	Un	4.00
*091320	LUMINARIA 125/250 HG 70/150/250 NA. O FAROLA COMPLETA	Un	2.00
*091330	LUMINARIA DE 400 W. NA.	Un	3.00
*091340	INSTALAR LAMPARAS	Un	0.20
*091345	PASTORAL SIMPLE (CUALQUIER TIPO)	Un	2.00
*091360	REACONCONDICIONAR PASTORAL DE FIERRO DE CUALQUIER TIPO	Un	1.57
*091380	CABLE CONCENTRICO 6 mm ²	m	0.04
*091400	FIJACION A POSTE CON CABLE CONCENTRICO	Un	0.02
*091410	CABLE NYBY BT HASTA 3-1x16mm ²	m	0.12
*091420	CABLE NYBY BT MAYOR A 3-1x16 HASTA 3-1x70 mm ²	m	0.14
*091440	CABLE NYBY BT MAYOR A 3-1x70mm ² HASTA 3-1x185mm ²	m	0.19
*091450	CABLE NYBY BT MAYOR A 3-1x185mm ²	m	0.27
*091452	CABLE NYBY BT HASTA 3x16mm ²	m	0.14
*091453	CABLE NYBY BT MAYOR A 3x16mm ² HASTA 3x70mm ²	m	0.20
*091455	CABLE NYBY BT MAYOR A 3x70MM ² HASTA 3x185mm ²	m	0.26
*091460	CABLE NKY MT HASTA 16 mm ²	m	0.34
*091470	CABLE NKY MT MAYOR A 16MM ² HASTA 70mm ²	m	0.38
*091490	CABLE NKY MT MAYOR A 70MM ² HASTA 240mm ² .	m	0.49
*091510	CABLE N2XSY MT DE 1x25mm ² HASTA 1x35mm ²	m	0.17
*091512	CABLE N2XSY MT DE 1x50mm ² HASTA 1x70mm ²	m	0.18
*091514	CABLE N2XSY MT DE 1x120mm ² HASTA 1x240mm ²	m	0.25
*091520	SUBIDA A POSTE MT C/CABLE NKY/N2XSY HASTA 70mm ² TERMINAL TERMORR O SIMILAR	Un	9.80
*091525	CONECTOR DE CODO C/CABLE SECO N2XSY DE 25 mm ² SCP Y SCB (3 CONECT.)	Un	9.00
*091527	TERMINAL INTERIOR O EXTERIOR TRIF. TIPO TERMOR. O SIMILAR HASTA 240 MM ² .	Un	9.00
*091540	SUBIDA A POSTE MT NKY/N2XSY MAYOR DE 70 HASTA 240mm ² TERMINAL TERMOR.O SIMILAR	Un	12.50
*091570	SUBIDA A POSTE C/CABLE NYBY HASTA 3-1x70mm ²	Un	5.00
*091590	SUBIDA A POSTE C/CABLE NYBY MAYOR A 3-1x70 mm ²	Un	6.00
*091610	EMPALME DERECHO TRIFASICO MT CABLE NKY HASTA 240 mm ²	Un	15.50
*091626	EMPALME DERECHO UNIPOLAR MT CABLE N2XSY HASTA 70 mm ² .	Un	5.70
*091628	EMPALME DERECHO UNIPOLAR MT CABLE N2XSY HASTA 300 mm ² .	Un	6.70
*091631	EMPALME UNIPOLAR CABLE NYBY RECT.O DERIV. HASTA 35 mm ²	Un	1.00
*091633	EMPALME UNIPOLAR CABLE NYBY RECT. O DERIV. MAYOR DE 35 HASTA 300MM ²	Un	1.67
*091635	EMPALME DERECHO ASIMETRICO MT NKY-N2XSY MAYOR A 35 mm ² .	Un	23.00

PARTIDA	DESCRIPCION	UNIDAD	FTE
*091640	EMPALME DERECHO ASIMETRICO MT NKY-N2XSY HASTA 35 mm ² .	Un	16.50
*091641	EMPALME ASIMETRICO HASTA 300 mm ² CABLE NKY/NYY RECTO O DERIVADO BT	Un	5.45
*091643	EMPALME MANGA MUERTA TRIPOLAR HASTA 300 mm ² BT (NKY /NYY)	Un	5.75
*091650	DERIVACION MT CABLE NKY HASTA 120 mm ² .	Un	18.00
*091665	DERIVACION RIGIDA TRIPOLAR - CABLE N2XSY 120 mm ² .	Un	12.60
*091673	COLOC.TUBO PVC.A POSTE P/PUNTO DE ALIMENTACION	Un	1.00
*091676	PUNTA MUERTA CON MANGA TERMOREST. CABLE NKY / NYY HASTA 300 mm ²	Un	1.88
*091682	PUNTO DE FIJACION CABLE BT. EN PARED	Un	0.80
*091710	MONTAJE BARRAS MT EN SUBST. DE 3 CELDAS	Pq	40.00
*091722	INSTALACION DE RELE HB EN CELDA (INCL. VARILLAS)	Un	1.18
*091730	PROTECCION MT TRANSFORMADOR TRIFASICO	Pq	7.00
*091750	MONTAJE BARRAS MT EN SUBEST. DE 4 CELDAS	Pq	50.00
*091760	MONTAJE DE BARRAS BT EN SE.CONV/COMP.	Pq	40.00
*091770	APERTURA Y CIERRE ZANJAS BT (0.60 x 0.70 PROF.) C/ APISONADORA MANUAL	m	1.05
*091775	APERTURA Y CIERRE ZANJAS BT(0,60 x 0,70 PROF.) C/ APISONADORA MOTORIZ.	M	1.17
*091780	APERTURA Y CIERRE ZANJAS MT (0.60 x 1.10 PROF.) C/ APISONADORA MANUAL	m	1.45
*091785	APERTURA Y CIERRE ZANJAS MT(0,60 x 1,10 PROF.) C/ APISONADORA MOTORIZ.	M	1.63
*091790	APERTURA Y CIERRE ZANJA CUALQUIER TERRENO	m3	1.95
*091792	TIERRA CERNIDA EN TERRENO ROCOSO (ZANJA-TENDIDO DE CABLE)	m	0.11
*091793	RETIRO DE ESCOMBROS / CASCOTES	m	0.12
*091794	RETIRO DE ESCOMBROS / CASCOTES	m3	1.20
*091795	EXCAVACION EN ROCA	m3	3.50
*091800	RETIRO Y RECOLOCACION DE LOCETAS O PISOS ESPECIALES	m2	3.00
*091810	REPOSICION DE GRASS	m2	0.26
*091820	ROTURA DE MACADAM	m2	0.18
*091830	ROTURA DE PISTA CUALQUIER ESPESOR	m2	1.80
*091840	ROTURA DE VEREDA CUALQUIER ESPESOR S/MAQ.CORTADORA	m2	0.90
*091845	ROTURA DE VEREDA CUALQUIER ESPESOR,C/MAQ.CORTADORA	M2	1.28
*091850	SOLADO DE CONCRETO	m2	0.50
*091900	CRUZADA 2 VIAS / TIPO 1 (NO INCLUYE ROTURA NI REPARACION DE PAVIMENTOS)	m	2.96
*091905	CRUZADA 4 VIAS / TIPO 3 : (NO INCLUYE ROTURA NI REPARACION DE PAVIMENTOS)	m	3.48
*091910	CRUZADA 8 VIAS / TIPO 5 (NO INCLUYE ROTURA NI REPARACION DE PAVIMENTOS)	m	4.70
*091915	CRUZADA 8 VIAS / TIPO 7 (NO INCLUYE ROTURA NI REPARACION DE PAVIMENTOS)	m	5.43

PARTIDA	DESCRIPCION	UNIDAD	FTE
*091920	CRUZADA 16 VIAS / TIPO 9 (NO INCLUYE ROTURA NI REPARACION DE PAVIMENTOS)	m	7.96
*092000	REVISION Y CAMBIO DE LAMPARA	Un	0.70
*092030	MANTENIMIENTO EQUIPOS DE CONTROL	Un	0.34
*092040	MANTENIMIENTO DE CELULA FOTOELECTRICA SIN BASE	Un	0.40
*092110	REACONDICIONAR PASTORALES A.P.	Un	1.45
*092140	ACONDICIONAR LUMINARIA EN TALLER	Un	0.50
*092160	PINTAR POSTES MT Y BT	Un	1.75
*092180	DESPEJAR FALLAS DE CIRCUITOS DE A.P.	Un	1.00
*092190	REACONDICIONAR EQ.DE CONTROL DE AP (CAMBIO DE CONTACT.ATENDER FALLAS Y CRUZAM.)	Un	2.60
*092220	REPROGRAMAR INTERRUPTOR HORARIO	Un	0.34
*092240	LIMPIAR LUMINARIAS O FAROLAS (DESMONTAJE Y MONTAJE TOTAL)	Un	3.00
*093000	CONEXION MONOF. O TRIF. AÉREA C/SEGURO	Un	3.48
*093005	CONEXION MONOF.O TRIF.AEREA S/SEGURO	UN	3.18
*093010	CONEXION MONOF. O TRIF.SUBT.C/VER.C/SEG.HASTA 20KW	Un	12.93
*093015	CONEXION MONOF.O TRIF.SUBT.C/VER.S/SEG.HASTA 20KW	UN	12.63
*093040	INSTALAR MASTIL EN FACHADA PARA RECIBIR ACOMETIDA	Un	0.59
*093045	CORONA 4 GANCHOS PARA ACOMETIDA DOMICILIARIA	Un	0.30
*093050	INSTALACION DE CAJA SUMNISTRO BT-6	Un	0.22
*093070	INSTALAR ACOMETIDA AEREA Y ACCESORIOS	Un	1.70
*093080	INSTALAR SOLO ACOMETIDA AÉREA	Un	0.55
*093090	INSTALAR CAJA COMPLETA MONOFASICA O TRIFASICA - L, LT O ESTANDAR	Un	1.84
*093120	INSTALAR CAJA L, LT O ESTANDAR SOLA O EN BANCO DE MEDIDORES	Un	1.00
*093140	CONEXION DERIVADA MONOF. O TRIF. C/SEGURO	Un	2.12
*093160	ALAMBRADO DE CAJA MONOFÁSICA O TRIFÁSICA (MANTENIMIENTO)	Un	0.51
*093200	TRABAJOS MINIMOS	Un	0.20
*093203	TOMA DE FOTOGRAFIA CON CAMARA CONVENCIONAL	UN	0.15
*093205	TOMA DE FOTOGRAFIA CON CAMARA DIGITAL	UN	0.07
*093230	CANALIZACION Y PASADO A MURO (3 m)	Un	1.50
*093240	INSTALAR TUBERIA PARA ACOMETIDA SUBTERRANEA	Un	1.00
*093242	CAJA DE DISTRIBUC. ACOM. DOMIC. EN POSTE O PARED (INCLUYE ALIMENTACION A CAJA)	Un	1.59
*093245	COLOC.REDUCTORES Y CONEXION CABLE CLIENTE	Un	2.00
*093248	ACOMETIDA SUBTERRANEA SOLA SIN CAJA CONEXION	Un	3.00
*093270	PASE A TRIFÁSICO CONEX. AEREA CAJA LT O ESTANDAR DE 3 A 20 KW.	Un	3.63

PARTIDA	DESCRIPCION	UNIDAD	FTE
*093690	CAJA TOMA F2 C/ACOMET MAYOR A 75KW HASTA 150KW P/USO NO INDUSTRIAL S/VEREDA	Un	26.80
*093700	CAJA TOMA F2 S/ACOMET MAYOR A 75KW A HASTA 150 KW P/USO NO INDUSTRIAL	Un	7.00
*093710	CAJA TOMA F3 C/ACOMET MAYOR A 150KW HASTA 225 KW P/USO NO INDUSTRIAL	Un	29.10
*093720	CAJA TOMA F3 S/ACOMET MAYOR A 150KW HASTA 225 KW PARA USO NO INDUSTRIAL	Un	9.30
*093730	CAJA TOMA F4 C/ACOMET DE MAYOR A 225KW HASTA 300 KW PARA USO NO INDUSTRIAL.	Un	38.60
*093810	CONEX.CON INTERRUPTOR DE POT. CUALQUIER TIPO MT INTERIOR	Un	53.00
*093830	CONEX.CON SECC.FUSIBLE HASTA 500 KW INTERIOR DE SE.	Un	38.00
*093870	CONEX.AEREA MT PMI CAJA LTM HASTA 1000 KW.	Un	94.00
*093890	CONEX.SUBT.C/PMI MT CAJA LTM HASTA 1000KW	UN	112.00
*094040	REVISION CONEX.AEREA 1F. O 3F.POR AUMENTO DE CARGA S/CAMBIAR CONEX.HASTA 20KW	Un	0.29
*094050	REVISION CONEX.SUBT. 1F. O 3F. POR AUMENTO DE CARGA S/CAMBIAR CONEX HASTA 20KW	Un	1.00
*094100	REVISAR CONEX.TRIF.ESPECIAL.X AUMENTO DE CARGA S/CAMBIAR CONEX MAYOR A 20 KW	Un	1.34
*094190	ADECUACION CONEX.AEREA MONOF. O TRIF.	Un	1.00
*094210	ADECUACION CONEX.SUBT.MONOF. O TRIF.	Un	1.55
*094900	CONSTRUCCION DE CABINAS Y BOVEDAS PARA SE.CONV.	UN	32.00
*094905	BASE DE CONCRETO PARA SCP	Un	106.00
*094910	BOVEDA DE CONCRETO PARA SCB	Un	230.00
*094915	CIMENTACION PARA POSTE 8,7m (INCL.SOLERA) TERRENO NORMAL	Un	9.38
*094916	CIMENTACION PARA POSTE 8,7m (INCL.SOLERA) TERRENO ROCOSO	Un	5.63
*094920	CIMENTACION PARA POSTE 11,00 m (Incluye solera) TERRENO NORMAL	Un	11.16
*094921	CIMENTACION PARA POSTE 11,00 m (Incluye solera) TERRENO ROCOSO	Un	6.70
*094925	CIMENTACION PARA POSTE 13,00 m (Incluye solera) TERRENO NORMAL	Un	14.58
*094926	CIMENTACION PARA POSTE 13m (INCL.SOLERA) TERRENO ROCOSO	Un	8.75
*094930	CIMENTACION PARA POSTE 15,00 m (Incluye solera) TERRENO NORMAL	Un	16.65
*094931	CIMENTACION PARA POSTE 15,00 m (Incluye solera) TERRENO ROCOSO	Un	10.00
*095000	CONSTRUIR BOVEDA(5.20 m x 3.30 m x 2.60 m) OBRA VENDIDA	Un	1370.00
*095010	CONSTRUIR BOVEDA(4.60 m x 2.50 m x 2.60 m) OBRA VENDIDA	Un	1230.00
*095020	CONSTRUIR BUZON BT EN CALZADA (1.60 m x 1.60 m x 2.00 m)	Un	350.00
*095030	CONSTRUIR BUZON BT EN VEREDA (1.60 m x 1.60 m x 2.00 m)	Un	330.00
*095040	CONSTRUIR SEMI BUZON BT EN CALZADA (1.40 m x 0.70 m x 0.70 m)	Un	78.00
*095041	CONSTRUIR BUZON O CAMARA INSPECCION DE (1.00 m x 1.00 m)	m	22.89
*095050	CONSTRUIR BUZON DE PASO AT EN VEREDA (2.70 m x 1.60 m x 2.00 m ALT)	Un	550.00
*095060	CONSTRUIR BUZON DE PASO AT EN CALZADA (2.70 m x 1.60 m x 2.00 m ALT)	Un	650.00

PARTIDA	DESCRIPCION	UNIDAD	FTE
*093300	PASE A TRIFÁSICO CONEXIÓN SUBTERRANEA C/VEREDA DE 3 A 20 KW.	Un	14.84
*093310	CONEXIÓN MONOF.O TRIF.SUB.S/VER.C/SEG.HASTA 20KW	Un	6.84
*093315	CONEXION MONOF.O TRIF. SUBT.S/VER.S/SEG.HASTA 20KW	UN	6.54
*093330	PASE A TRIF.CONEX.SUBT.S/VEREDA C/SEGURO HASTA 20KW	Un	6.68
*093432	INSTALACION MEDIDOR MONOF.SIN SEGURO	UN	1.97
*093433	INSTALACION MEDIDOR TRIFASICO SIN SEGURO	UN	2.42
*093434	INSTALACION MEDIDOR ELECTRONICO SIN SEGURO	UN	4.78
*093435	INSTAL. MED. MONOFASICO CON SEGURO	UN	2.55
*093436	INSTAL. MED. TRIFASICO CON SEGURO	UN	3.00
*093437	INSTAL. MED. ELECTRONICO CON SEGURO	UN	5.36
*093438	VIAJE INDEBIDO INSTALACION MEDIDOR	UN	1.11
*093446	REPROGRAMACION MED.ELECTRON	UN	8.00
*093447	REEMPLAZO MED.MONOFASICO	UN	2.89
*093448	REEMPLAZO MED.TRIFASICO	UN	3.41
*093449	VIAJE INDEBIDO DE REEMPLAZO DE MEDIDORES	UN	1.00
*093451	CONEXIÓN AEREA TRIFÁSICA DE MAYOR A 20 KW HASTA 35 KW (LTT+LTM)	Un	5.20
*093454	CONEXION AEREA TRIFASICA MAYOR A 35KW (F1+LTM) HASTA 50KW	Un	7.95
*093456	CONEXION AEREA TRIFASICA MAYOR A 50KW (F1+LTM) HASTA 75KW	Un	9.76
*093460	CONEX.MONOF.O TRIF. AEREO SUBT. (TIPO V) CAJA L, LT O ESTANDAR S/VEREDA	Un	15.83
*093480	PASE A TRIF.AERO SUBTERRANEO CAJA LT DE 3 A 20 KW S/VEREDA	Un	15.83
*093500	CONEX. TRIF.AERO SUBTERRANEA DE 20 A 35KW CAJAS F1+LTM	Un	17.70
*093520	CONEX.TRIF.SUB.HASTA 35 KW CAJ.LTT+LTM S/VER.C/SEG	Un	18.10
*093525	CONEX.TRIF.SUBT.HASTA 35KW CJA.LTT+LTM S/VER.S/SEG	UN	17.60
*093530	CONEX.TRIF.SUBT.MAYOR A 50 HASTA 75 KW S/VER.C/SEG	Un	19.00
*093535	CONEX.TRIF.SUBT.>50 HASTA 75 KW F1+LTM S/VER S/SEG	UN	18.50
*093540	CONEX. TRIF.SUBT. MAYOR A 75KW HASTA 150 KW CAJA	Un	26.70
*093545	CONEX.TRIF.SUBT.> A 75 - 150 KW F2+LTM S/VER.S/SEG	UN	26.20
*093550	CONEX. TRIF.SUBT. MAYOR A 150 KW CAJA F3+LTM S/VER	Un	29.30
*093555	CONEX.TRIF.SUBT.> A 150-225 KW F3+LTM S/VER S/SEG	UN	28.80
*093560	CAJAS DERIVADAS MAYOR DE 20 KW LTT-LTM	Un	1.70
*093570	CONEX. TRIF.DESDE BARRAS DE SE. CONV. O PEDESTAL C/SECC.COLUMNNA	Un	73.00
*093650	CAJA TOMA F1 C/ACOMET DE HASTA 75 KW. PARA USO NO INDUSTRIAL S/VEREDA	Un	18.90
*093660	CAJA TOMA F1 S/ACOMET HASTA 75 KW PARA USO NO INDUSTRIAL	Un	4.60

PARTIDA	DESCRIPCION	UNIDAD	FTE
*095070	CONSTRUIR BUZON DERIVACION AT EN VEREDA (3.10 m x 1.80 m x 2.00 m ALT)	Un	720.00
*095080	CONSTRUIR BUZON DERIVACION AT EN CALZADA (3.10 m x 1.80 m x 2.00 m ALT)	Un	810.00
*095090	CONSTRUIR CAMARILLA PARA EMPALME (1.40 m x 0.80 m x 0.80 m ALT)	Un	78.00
*095100	CONSTRUIR SEMICAMARILLA PARA EMPALME (0.70 m x 0.80 m x 0.80 m ALT)	Un	58.00
*095110	CONSTRUIR SEMICAMARILLA PARA CALZADA (0.70 m x 0.80 m x 0.70 m ALT)	Un	88.00
*095120	CONSTRUIR CAMARILLA EN BASE DE POSTE AP. (0.40 m x 0.40 m x 0.55 m ALT)	Un	20.00
*095150	TRANSFORMAR BUZON A BOVEDA	Un	1066.00
*095160	TRANSFORMAR BOVEDA EN BUZON DE PASO	Un	350.00
*095170	REBAJAR NIVEL DE LOSA BOVEDA	Un	710.00
*095180	REBAJAR NIVEL DE LOSA CAMARA	Un	292.00
*095210	SONDEOS VARIOS (RECONOCIMIENTO)	m3	3.00
*095220	RELLENOS VARIOS	m3	12.00
*095225	RELLENO CON DESMONTE	m3	1.30
*095230	REPARACION DE ASFALTO 5 CM. DE ESPESOR	m2	3.70
*095240	REPARACION DE HORMIGON 5 cm DE ESPESOR	m2	1.93
*095250	REPARACION DE HORMIGON 7 CM. DE ESPESOR	m2	2.57
*095260	REPARACION DE HORMIGON 10 CM DE ESPESOR	m2	3.53
*095265	REPARACION DE HORMIGON 10 CM ESPESOR 175 KG/CM2	M2	3.63
*095270	REPARACION DE HORMIGON 15 cm DE ESPESOR	m2	4.85
*095275	REPARACION DE HORMIGON 15 CM ESPESOR 175 KG/CM2	M2	5.00
*095278	REPARACION DE HORMIGON 15 CM ESPESOR 210 KG/CM2	M2	5.14
*095280	REPARACION DE HORMIGON 20 cm DE ESPESOR	m2	6.82
*095285	INSTALACION DE MURETE PREFABRICADO, INCLUYE MANO DE OBRA Y TRANSPORTE	Un	1.60
*095290	CONSTRUCCION MURETE PARA CAJA TIPO L O LT (FABRICADO EN OBRA)	Un	5.00
*095291	CONSTRUCCION MURETE PARA CAJA F1 F2 F3 + 3B (FABRICADO EN OBRA)	Un	10.00
*095295	CONSTRUCCION MURETE CA P.CAJA MED. CP (OBRA VEND.)	UN	20.50
*097000	REACONDICIONAR Y REPARAR DUCTOS EN BUZON CAMARILLA SEMICAMARILLA Y BOVEDA D EQUIP	Un	8.00
*097010	INSTALACION DE MARCO EN BUZON VEREDA O SEMICAMARILLA	Un	5.80
*097020	INSTALACION DE TAPA EN BUZON VEREDA O SEMICAMARILLA	Un	1.80
*097030	INSTALACION DE MARCO EN BUZON CALZADA	Un	11.00
*097040	INSTALACION DE TAPA EN BUZON CALZADA	Un	4.00
*097070	CONCRETAR TAPA DE BUZONES (VEREDA Y CALZADA)	Un	3.00
*097080	CONCRETAR TAPA DE SEMICAMARILLA	Un	5.00

PARTIDA	DESCRIPCION	UNIDAD	FTE
*097090	INSTALACION DE MARCO DE BOVEDAS	Un	17.00
*097100	INSTALACION DE TAPA DE BOVEDA	Un	7.00
*097110	REPARACION E INSTALACION MARCO O TAPA CENTRAL DE BOVEDA	Un	20.00
*097130	REPARACIONES(PARCHES)EN INTERIORES DE BUZONES SEMICAMARILLAS Y BOVEDAS	m2	6.50
*097140	REPARACION DE CANALIZACIONES SUBTERRANEA (ENTUBACIONES Y DUCTOS DE 4 VIAS)	m	17.70
*097150	ENVARILLADO Y SELLADO DE DUCTOS EN BUZONES Y BOVEDAS	m	0.24
*097160	CONSTRUCCION DE DRENAJE EN BUZONES Y BOVEDAS	Un	15.00
*097170	REPARACION DE FACHADA EDIFICIOS DAÑADOS EN MUROS POR NORMALIZACION DE CONEXIONES	Un	6.50
*097180	CONSTRUIR PROTECCION DE CABLES EN SUBIDA POSTE Y NORMALIZAR NIVEL DE TERRENO 0.6 x 1	m2	5.40
*097190	CONSTRUCCION LOSA CABLES AT EN BOVEDA DE EQUIPOS	m2	5.40
*097200	RELLENO COMPACTADO Y RECUPERACION DE NIVEL DE TERRENO POR RETIRO DE EQUIPOS	m3	5.00
*097230	INSTALACION DE ESCALERA DE BOVEDA	Un	8.82
*097250	REPARAR ESCALERA DESOLDADA	Un	6.00
*097260	CAMBIAR BISAGRA EN ACCESO A BOVEDA	Un	6.00
*097270	CONFECCIONAR E INST. TAPA CUBRECANDADO EN TABL. O S.E. CUALQUIER TIPO	Un	6.50
*097280	REPONER PLETINA EN REJILLA DE ACCESO O REJILLA CENTRAL EN BOVEDA	Un	2.50
*097290	SOLDAR PLETINA DESPRENDIDA DE REJILLA DE ACCESO TAPA CENTRAL O MARCO DE BOVED.	Un	6.00
*097310	SOLDAR PERNO Y/O ARANDELA P/INSTALAR PLETINA DIAGONAL EN ACCESO A BOVEDA	Un	6.00
*097320	DEMOLICION Y RECONSTRUCCION VIGA DE HORMIGON ARMADO EN BOVEDA	m	38.00
*097330	DEMOLICION Y RECONSTRUCCION LOSAS DE HORMIGON ARMADO EN BOVEDA	m2	30.00
*097340	DEMOLICION Y RECONSTRUCCION CADENA DE HORMIGON ARMADO EN BOVEDA	m	20.00
*097350	PINTAR NUMEROS EN CAMARAS Y BOVEDAS	Un	1.00
*097360	PINTAR Y COLOCAR LETREROS EN BOVEDAS, TRANSF. Y EQUIPOS	Un	3.00
*097380	RASPAR Y PINTAR CON ANTICORROSIVO E IDENTIFICAR CAJAS DE DISTRIBUCION	Un	18.00
*097390	REPARACION E INSTALACION TAPA DE BOVEDA (ESCOTILLAS DE ACCESO)	Un	10.00
*097400	ESTUCAR CAMARAS CON ESTUCO CEMENTO Y SICA	m2	4.70
*097410	PICADO Y CONSTRUCCION C/HORMIGON Y AFINADO DE ESTUCO	m2	6.00
*097420	RETIRO DE BASURA Y BARRO EN CAMARA Y BOVEDA	Un	1.50
*097430	DEMOLER CUELLO DE ESCOTILLA DE LADRILLO EN CAMARA Y RECONSTRUIR EN HORMIGON	Un	112.00
*097440	NUMERAC. DE POSTES EN FONDO BLANCO DE 300cm ² C/NUMEROS DE MOLDE(OBRA VENDIDA)	Un	0.12
*097450	CONSTRUCCION DE BASES DE CONCRETO PARA POSTE AT/BT (OBRA VENDIDA)	Un	13.00
*097460	QUEMA DE COMETAS EN RED BT O AT (CON O SIN TENSION) (OBRA VENDIDA)	Km	8.50
*098000	COLOCACIÓN DE ABRAZADERA P/PASTORAL DE FIERRO SIMPLE O DOBLE (mantenimiento)	Un	0.50

PARTIDA	DESCRIPCION	UNIDAD	MTE
*098020	COLOCACIÓN DE ZÓCALO PARA POSTE	Un	2.00
*098040	INSTALACIÓN DE MANGA MUERTA (ANILLO)	Un	0.75
*098070	REACONDICIONAMIENTO PASTORAL CUALQUIER TIPO EN TALLER	Un	2.50
*098080	REACONDICIONAM.POSTE FE. (REPARAC.,RASQUETEO, DESOXIDANTE, PINTURA COMPL.)C/MAT	Un	10.00
*098100	CAMBIO CORTACIRCUITO TIPO T-30	Un	0.75
*098110	CAMBIO BASE PORTAFUSIBLE UNIPOLAR EN CAJA F1,F2	Un	0.50
*098120	CAMBIO DE CAJA F1 O 3B, INCLUYE RETIRO	Un	3.30
*098130	CAMBIO DE CAJA F2, INCLUYE RETIRO	Un	6.00
*098140	CAMBIO DE CAJA F3, INCLUYE RETIRO	Un	8.76
*098150	CAMBIO DE CAJA L O LT, INCLUYE RETIRO	Un	2.00
*098160	CAMBIO DE CERRADURA CAJA L, LT,F1,F2,F3 Ó 3B	Un	0.23
*098170	CAMBIO DE CORTACIRCUITO TIPO C	Un	0.30
*098180	CAMBIO DE FUSIBLES TIPO C	Un	0.09
*098190	CAMBIO DE FUSIBLE TIPO LAMINA POR FASE	Un	0.30
*098200	CAMBIO DE MICA CAJA L O LT DISPERSO	Un	0.09
*098210	CAMBIO DE REDUCTORES DE CORRIENTE (CADA UNO)	Un	0.75
*098220	CAMBIO DE TAPA CAJA L O LT	Un	0.09
*098250	CAMBIO TABLERO DE MAD., INCL. RECOLOCACIÓN MEDIDOR, CORTACIRCUITO Y CABLEADO	Un	0.50
*098300	REPARAC. CONEX. SUBTER. C/CAMBIO CABLE NYY C/EMP. C/S/ROTURA VEREDA HASTA 20KW	Un	9.80
*098305	REPARACION CONEX.SUBT.C/CAMBIO CABLE NKY C/EMP.C/ROTURA VEREDA HASTA 20KW	UN	13.20
*098320	REPARACIÓN CONEX.DOMIC.SUBTERR. S/CAMBIO CABLE NYY C/EMP. C/S/ROTURA VEREDA	Un	6.85
*098330	REPARAC. CONEX.TRIFÁSICA C/VEREDA MAYOR DE 20KW. NO INCLUYE REPARACIÓN VEREDA	Un	14.68
*098380	SEGUROS PARA MEDIDOR MONO O TRIFÁSICO ELECTROMECAÁNICO CON PLATINA DE FIERRO	Un	0.58
*098381	SEGURO PARA MEDIDOR ELECTRONICO	Un	1.50
*098385	SEGURO PARA INTERRUPTOR TERMOMAG. MONO O TRIF. HASTA 10KW (OBRA VENDIDA)	Un	0.30
*098386	SEGURO PARA INTERRUPTOR TERMOMAG.HASTA 75KW (OBRA VENDIDA)	Un	0.50
*098387	SEGURO PARA INTERRUPTOR TERMOMAG.MAYOR A 75KW HASTA 300KW (OBRA VENDIDA)	Un	1.50
*098388	RETIRO FUSIBLES E INSTALAC.TERMOMAG.HASTA 20KW	Un	0.72
*098389	RETIRO FUSIBLES E INSTALAC.TERMOMAG.HASTA 75KW	Un	1.16
*098391	RETIRO FUSIBLES E INSTALAC.TERMOMAG.HASTA 300KW	Un	2.00
*098400	VERIFICACIÓN SUMINISTROS AISLADOS	Un	0.25
*098410	VERIFICACIÓN SUMINISTROS INVERTIDOS	Un	0.43
*098420	VERIFICACIÓN SUMINISTROS MASIVOS DOMICILIARIOS	Un	0.16

PARTIDA	DESCRIPCION	UNIDAD	FTE
*098430	VERIFICACIÓN SUMINISTROS MAYORES A 20 KW	Un	0.50
*098440	EMPALME AÉREO A COMPRESIÓN TUBULAR CONDUCTOR CU. O AL.	Un	1.35
*098450	ESCALAR ESTRUCTURA SOLO PARA REPARACIÓN Y MANTENIMIENTO DE AISLADORES	Un	0.40
*098455	LAVADO DE ESTRUCTURA DE M.T. CON TENSION	Un	1.50
*098460	IMPREGNACIÓN DE SILICÓN EN AISLADOR MT	Un	0.12
*098470	INSTALACIÓN Y RETIRO PUESTA A TIERRA CON REVELADO DE TENSION EN RED AÉREA	Un	0.91
*098480	LIMPIEZA TERMINAL EXTERIOR MT 10 KV	Un	0.36
*098485	LIMPIEZA DE CUT-OUT UNIPOLAR	Un	0.16
*098490	PODA DE ÁRBOLES CON ELIMINACIÓN DE MALEZA	M	0.24
*098610	EFECTUAR ANILLO EN CABLE SUBTERRÁNEO BT HASTA 300MM ²	Un	1.25
*098630	EMPALME SUBTERR.PROVISIONAL MT(50% EMPALME MT)	Un	7.50
*098640	LIMPIEZA Y TAPONEO DE DUCTOS POR C/VÍA	Un	0.12
*098670	COLOCACIÓN CRUCETA DOBLE DE MADERA PARA CUT-OUT	Un	2.00
*098680	CAMBIO BARRAS MT 4/0 POR PLETINA 2 CELDAS TRANSFORMAD. Y 4 CELDAS INTERRUPTOR	un	50.00
*098690	CAMBIO CABLE COMUNICACIÓN BT HASTA 300 MM ²	m	0.40
*098710	CAMBIO CONTACTOR AP CUALQUIER TIPO SUBESTACIÓN	Un	1.00
*098720	CAMBIO AISLADOR PORTABARRA MT SE CONV.COMPLETO	Un	0.50
*098730	CAMBIO DE CODOS ELASTIMOLD (POR FASE)	Un	0.50
*098740	CAMBIO DISYUNTOR BT	Un	3.00
*098750	CAMBIO INTERRUPTOR MT POR BARRAS DIRECTAS	Un	10.00
*098820	CAMBIO TABLERO AP COMPLETO	Un	4.00
*098830	DEMOLICIÓN MURETE DE TABLERO DE DISTRIBUCIÓN Y ELIMINACIÓN DESMONTA	Un	8.40
*098840	DESOLDAR Y SOLDAR REJILLA DE VENTILACIÓN	Un	3.00
*098850	INSTALACIÓN CABLE COMUNICACIÓN POR TERNA EN SE HASTA 500 MM ²	Un	9.50
*098865	LIMPIEZA DE S.E. CONVENCIONAL CON TENSION POR CELDA	Un	1.86
*098870	LIMPIEZA BUZÓN VENTILACIÓN	Un	2.00
*098880	LIMPIEZA CELDA/EQUIPO MT C/ASPIRADORA C/TENSION	Un	0.50
*098890	LIMPIEZA ZANJA/TABLERO BT C/ASPIRADORA C/TENSION	Un	1.50
*098900	LIMPIEZA GENERAL SAB O SAM (INCLUYE CUT-OUT, TERMINAL 10KV, TRAF0 Y TABLERO BT)	Un	3.00
*098910	LIMPIEZA GENERAL SCB (INCLUYE LIMPIEZA DE CONECTORES DE CODO)	Un	2.00
*098920	LIMPIEZA GENERAL SCP (INCLUYE LIMPIEZA DE CONECTORES DE CODO)	Un	1.00
*098930	LIMPIEZA LOCAL Y ZANJAS SE. CONVENCIONAL	Un	2.00
*098940	MANTENIMIENTO CELDA MT CON BARRA DIRECTA (INCLUYE TERMINAL 10 KV)	Un	2.00

PARTIDA	DESCRIPCION	UNIDAD	FTE
*098950	MANTENIMIENTO CELDA MT CON EQUIPO DE CORTE (INCL. TERMINAL Y EQ. DE MEDIDA)	Un	3.00
*098954	MANTENIMIENTO DE INTERRUPTOR DE POTENCIA	Un	7.38
*098956	MANTENIMIENTO DE SECCIONADOR DE POTENCIA	Un	7.38
*098960	MANTENIMIENTO EXTERIOR DE TRANSFORMADOR Y DISYUNTOR BT	Un	2.00
*098964	MANTENIMIENTO INTERNO TRANSFORMADOR DE POTENCIA	Un	45.00
*098965	MANTENIMIENTO DE DISYUNTOR TRIFASICO (MECANICO)	Un	0.62
*098970	MANTENIMIENTO TABLERO BT Y AP (CONTACTOS, AJUSTES, ALINEAM. LLAVES, CONTACTOR)	Un	2.00
*098980	MEDICIÓN ELÉCTRICA DEL SISTEMA DE PUESTA A TIERRA EN SE. CONVENCIONAL	Un	3.50
*098990	PINTADO TABLERO DISTRIBUCIÓN BT CON BASE Y ACABADO (INCLUYE ROTULADO)	Un	3.00
*099000	PINTURA EXTERIOR SCP CON BASE Y ACABADO	Un	5.00
*099010	PINTURA FACHADA SE. CONVENCIONAL PUERTA Y REJA VENTILAC. (INCL. PINTURA Y ROTUL.)	Un	12.00
*099020	RENOVACIÓN BARRAS AISLADAS BT POR TABLERO BT NORMALIZADO EN SCB	Un	32.00
*099030	RENOVACIÓN POZO DE TIERRA EN SE. CONVENC. (INCLUYE CAMBIO DE TIERRA)	Un	30.00
*099040	RENOVACIÓN TABLERO BT SE. AÉREA	Un	32.00
*099080	REVISIÓN MECANICO Y PRUEBAS ELÉCTRICAS CON MEGÓHMETRO O TTR NIVEL DE ACEITE)	Un	3.00
*099082	CALIBRACION RELE HB EN CELDA (INCL.EQUIPO PROPIO)	Un	2.00
*099090	ROTULACIÓN CON LETRERO EN CELDAS,SAB O POSTES MT	Un	1.00
*099095	SOPORTE DE DISYUNTOR (OBRA VENDIDA)	UN	4.00

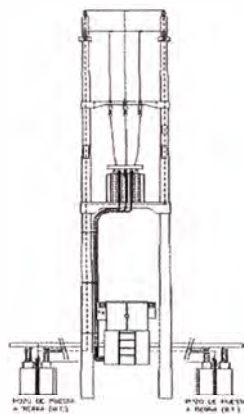
ANEXO 13

PRINCIPALES PARTIDAS PARA MONTAJES DE SUBESTACIONES

LIQUIDACIÓN DE OBRAS DE DISTRIBUCIÓN

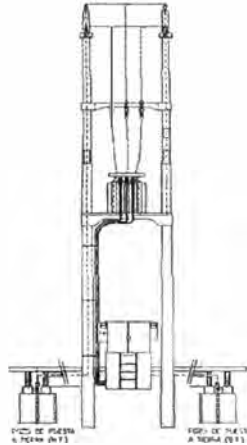
PRINCIPALES PARTIDAS PARA MONTAJES DE SUBESTACIONES

SUB ESTACIÓN AEREA



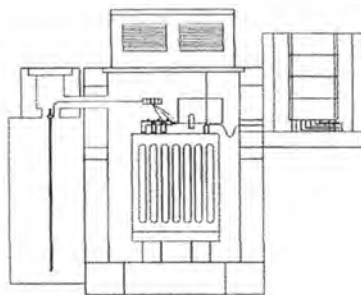
- *090000 AISLADOR PIN MT EN PUNTA DE POSTE
- *090010 AISLADOR PIN MT EN CRUCETA
- *090050 AMARRAS PARA CONDUCTOR DE CU O AL
- *090160 CRUCETA DE C AHASTA 2.4 m O PALOMILLA EN SAB
- *090260 POSTE C.A.C DE 11.00 O 11.50 m
- *090367 POZO TIERRA C/BENTONITA Y SAL S.SUMIN TIERRA FINA
- *090370 CABLEADO DE SISTEMA DE PUESTA A TIERRA
- *090940 CONEXIONADO DE MEDIA TENSION PARA SE AÉREA
- *090970 FERRETERIA Y MONTAJE TRANSFORMADOR MAYOR DE 100 KVA HASTA 250 KVA

SUB ESTACIÓN AEREA



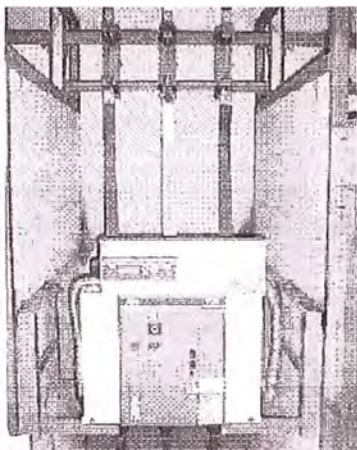
- *091047 COLOCACION PARA TABLERO AEREO EN POSTE
- *091085 BASE FUSIBLE SECCIONADOR UNIPOLAR
- *099090 ROTULACION CON LETRERO EN CELDAS.SAB O POSTES MT
- *091043 CABLEADO SIST MEDICION AP O TOTALIZADOR DESDE TAB DISTRIB . AEREO
- *093245 COLOC REDUCTORES Y CONENION CABLE CLIENTE
- *095285 INSTALACION DE MURETE PREFABRICADO, INCLUYE MANO DE OBRA Y TRANSPORTE
- *093090 INSTALAR CAJA COMPLETA MONOFASICA O TRIFASICA - L. LT O ESTANDAR
- *097270 CONFECCIONAR E INST TAPA CUBRECANDADO EN TABL O S E CUALQUIER TIPO

SUB ESTACIÓN COMPACTA



- *094910 BOVEDA DE CONCRETO PARA SCB
- *091013 MONTAJE TRANSFORMADOR MAYOR DE 100 KVA HASTA 250 KVA SE CUALQUIER TIPO
- *090367 POZO TIERRA C.BENTONITA Y SAL S. SUMIN TIERRA FINA
- *090370 CABLEADO DE SISTEMA DE PUESTA A TIERRA
- *090910 SECCIONADOR FUSIBLE O TERMOMAGNETICO BT TRIPOLAR
- *091035 INST CAJA Y TABLERO DISTRIBUCION SAB. SCB / SCP
- *091037 CONSTRUCCION DE BASE PARA TABLERO SCB / SCP
- *097010 INSTALACION DE MARCO EN BUZON VEREDA O SEMICAMARILLA
- *097020 INSTALACION DE TAPA EN BUZON VEREDA O SEMICAMARILLA
- *099090 ROTULACION CON LETRERO EN CELDAS.SAB O POSTES MT

EQUIPAMIENTO DE CELDA CON INTERRUPTOR



*091031 CELDA MT C INTERRUPTOR
INTERIOR EN SUBESTACIÓN
CONVENCIONAL Un 55.00

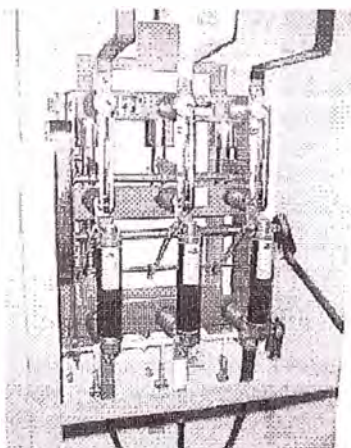
INSTALACIÓN DE ESTRUCTURA DE CELDA
COMPLETA PARA INTERRUPTOR DE
POTENCIA

INSTALACIÓN TRANSFORMADORES DE
PROTECCIÓN (TENSIÓN, CORRIENTE,
TOROIDAL O MIXTO)

INSTALACIÓN DE INTERRUPTOR CUALQUIER
TIPO

BARRAS DE MEDIA TENSIÓN CON
AISLADORES. CON SECCIONADORES
UNIPOLARES EN ENTRADA Y SALIDA

EQUIPAMIENTO DE CELDA CON SECCIONADOR



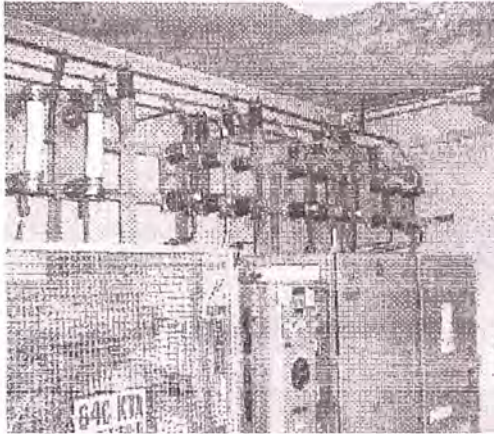
*091032 CELDA MT C SECCIONADOR
INTERIOR EN SUBESTACIÓN
CONVENCIONAL Un 45.00

INSTALACIÓN DE ESTRUCTURA DE CELDA
COMPLETA PARA SECCIONADOR DE
POTENCIA

INSTALACIÓN DE SECCIONADOR DE
POTENCIA CUALQUIER TIPO

BARRAS DE MEDIA TENSIÓN CON
AISLADORES CON SECCIONADORES
UNIPOLARES EN ENTRADA

BARRAS M.T.



*091750 MONTAJE BARRAS MT EN
SUBEST. DE 4 CELDAS
Pq 50.00

EJEC. DE MONTAJE DE BARRAS MT. DE
SUBEST. DE 4 CELDAS Y ACCESORIOS

*091710 MONTAJE BARRAS MT EN
SUBST. DE 3 CELDAS
Pq 40.00

EJEC. DE MONTAJE DE BARRAS MT. EN
SUBEST. DE 3 CELDAS Y ACCESORIOS

OTROS EQUIPAMIENTOS

- *090880 PROTECCION BT PARA T/D TRIFASICO FUSIBLES DE 1 O 2 SALIDAS
- *090935 INSTALACION DE PARARRAYOS UNIPOLARES (3 UNIDADES)
- *091033 ESTRUCTURA DE PROTECCIÓN INTERIOR EN SUB. CONV. OBRA VENDIDA
- *091040 MONT. AJFERRETERIA EQ. MEDID. MT COMPLETO EN CONV. Y PMI
- *091045 EQUIPAMIENTO PARA TABLERO AÉREO
- *091050 MONTAJE INTERRUPTOR SE. CONVENCIONAL
- *091060 MONTAJE SECCION. ADORSE. CONVENCIONAL
- *091070 MONTAJE DE BANCO DE CONDENSADORES
- *091090 CELULA FOTOELECTRICA COMPLETA
- *091100 CELULA FOTOELECTRICA SIN BASE
- *091110 INSTALACIÓN CONTACTOR COMPLETO
- *091230 SISTEMA DE ENCENDIDO AUTOMÁTICO AÉREO
- *091722 INSTALACION DE RELE HB EN CELDA (INCL. VARILLAS)
- *091730 PROTECCION MT TRANSFORMADOR TRIFASICO

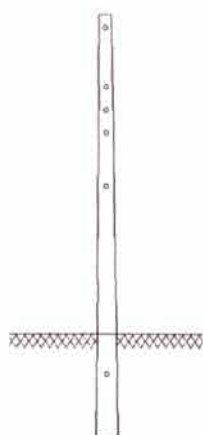
ANEXO 14

PRINCIPALES PARTIDAS PARA MONTAJES DE REDES AEREAS

LIQUIDACIÓN DE OBRAS DE DISTRIBUCIÓN

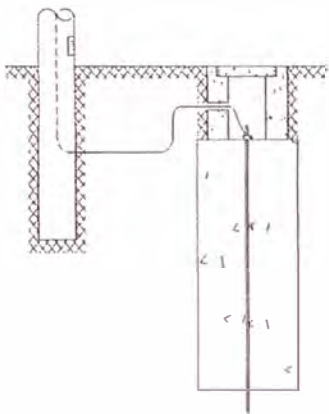
PRINCIPALES PARTIDAS PARA MONTAJES DE REDES AEREAS

Postes



*090260	POSTE C.A.C. DE 11.00 O 11.50 m	Un	14.00
*090270	POSTE C.A.C. DE 13.00 m	Un	16.00
*090280	POSTE C.A.C. DE 15. m.	Un	20.00
*090285	COLOC.POSTE DE MADERA REDONDO CREOSOTADO DE 45 PIES A 70 PIES DE ALTURA	Un	21.00

Pozo de tierra completo

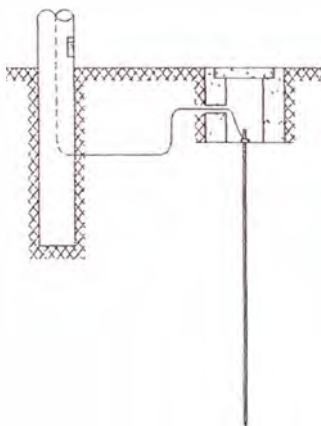


*090367 POZO TIERRA C BENTÓNITA Y SAL
S SUMIN TIERR. AFINA

Un 21.41

- RECOMENDADO P RESIST ESPERADA 15 OHM EN TERRENO C RESISTIV > A 60 Y < A 450 OHM-M
- APERTURA Y CIERRE DE ZANJA PARA POZO DE TIERRA
- COLOCACIÓN DE SALES
- COLOCACIÓN DE TIERRA VEGETAL
- INTRODUCCIÓN DE VARILLA C CONENIGNADO
- ACCNDICIONAMIENTO PARA CAJUELA DE CONCRETO
- COLOCACIÓN DE CAJUELA

Pozo de tierra típico

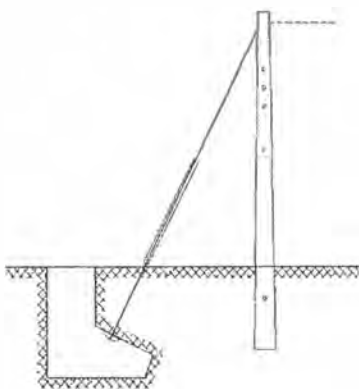


*090375 POZO DE TIERRA PARA REDES
AEREAS (TÍPICO)

Un 1.73

- RECOMENDADO P RESIST. ESPERADA 15 OHM. TERRENOS C RESISTIV. < A 60 OHM-M
- APLICADO TERRENOS C RESISTIV. < A 60 OHM-M
- COLOCACION ELECTRODO EN CAJUELA DE LINEA A TIERRA
- COLOCACION DE BORNERA DE DERIVACION

Retenida



*090310 RETENIDA SIMPLE O VIOLIN MT O BT

Un 7.40

- INSTALACIÓN DE FERRETERÍA COMPLETA PARA VIENTO SIMPLE O VIOLÍN
- INSTALACIÓN DE CABLE DE ACERO
- APERTURA DE ZANJA PARA ANCLAJE DE ZAPATA DE CONCRETO
- INSTALACIÓN DE ANCLAJE Y ZAPATA DE CONCRETO

Bloque de protección

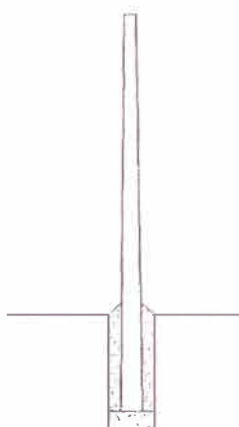


*090850 BLOQUE DE PROTECCION CONCRETO

Un 10.00

- APERTURA Y CIERRE DE ZANJA
- INSTALACIÓN DE BLOQUE DE CONCRETO

Cimentación de poste



*094915	CIMENTACION PARA POSTE 8.7m (INCL SOLERA)		
	TERRENO NORMAL	Un	9.38
*094916	CIMENTACION PARA POSTE 8.7m (INCL SOLERA)		
	TERRENO ROCOSO	Un	5.63
*094920	CIMENTACION PARA POSTE 11.00 m (Incluye solera)		
	TERRENO NORMAL	Un	11.16
*094921	CIMENTACION PARA POSTE 11.00 m (Incluye solera)		
	TERRENO ROCOSO	Un	6.70
*094925	CIMENTACION PARA POSTE 13.00 m (Incluye solera)		
	TERRENO NORMAL	Un	14.58
*094926	CIMENTACION PARA POSTE 13m (INCL SOLERA)		
	TERRENO ROCOSO	Un	8.75
*094930	CIMENTACION PARA POSTE 15.00 m (Incluye solera)		
	TERRENO NORMAL	Un	16.65
*094931	CIMENTACION PARA POSTE 15.00 m (Incluye solera)		
	TERRENO ROCOSO	Un	10.00

Mantenimiento

*090366	COLOCACION CAJUELA DE CONCRETO PARA POZO TIERRA	Un	0.79
*090540	REEMPLAZAR RETENIDA MT Y BT	Un	0.91
*090550	REEMPLAZAR CONDUCT.CU O AL HASTA 240mm ² .	M	0.05
*090600	ENDEREZAR POSTE DE MADERA, FIERRO O C.A. MT O BT	Un	4.50
*090620	PERFORACIONES EN MADERA	Un	0.17
*090690	CAZA COMETAS	Un	0.04
*090710	LIMPIEZA AISLADOR DE MT.(PIN O SUSPENSION)	Un	0.12
*090720	AISLADOR PIN MT SIN ESPIGA	Un	0.30
*090730	ESPIGA DE FIERRO GALVANIZADO	Un	0.30

Mantenimiento 2

*090740	GRAPA DE TENSION COBRE Y ALUMINIO	Un	0.15
*098440	EMPALME AÉREO A COMPRESIÓN TUBULAR CONDUCTOR CU O AL.	Un	1.35
*098450	ESCALAR ESTRUCTURA SOLO PARA REPARACIÓN Y MANTENIMIENTO DE AISLADORES	Un	0.40
*098460	IMPREGNACIÓN DE SILICÓN EN AISLADOR MT	Un	0.12
*098470	INSTALACIÓN Y RETIRO PUESTA A TIERRA CON REVELADO DE TENSION EN RED AÉREA	Un	0.91
*098480	LIMPIEZA TERMINAL EXTERIOR MT 10 KV	Un	0.36
*098485	LIMPIEZA DE CUT-OUT UNIPOLAR	Un	0.16
*098490	PODA DE ÁRBOLES CON ELIMINACIÓN DE MALEZA	M	0.24

Conductores



*090080	CONDUCTOR CU O AL DESNUDO FORRADO HASTA 25 mm ²	M	0.05
*090100	CONDUCTOR CU O AL DESNUDO FORRADO MAYOR DE 25 HASTA 35 mm ²	M	0.06
*090110	CONDUCTOR CU O AL DESNUDO FORRADO MAYOR DE 35 HASTA 70 mm ²	M	0.09
*090120	CONDUCTOR CU O AL DESNUDO FORRADO MAYOR DE 70 HASTA 120 mm ²	M	0.11
*090130	CONDUCTOR CU O AL DESNUDO FORRADO MAYOR DE 120 HASTA 240 mm ²	M	0.14

ANEXO 15

PRINCIPALES PARTIDAS PARA MONTAJES DE REDES

SUBTERRÁNEAS

LIQUIDACIÓN DE OBRAS DE DISTRIBUCIÓN

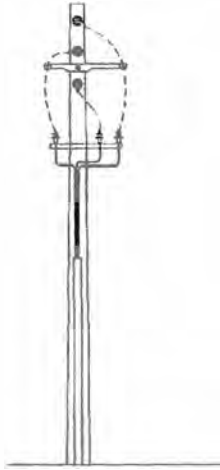
PRINCIPALES PARTIDAS PARA MONTAJES DE
REDES SUBTERRANEAS

CABLE N2XS2Y



*091510	CABLE N2XS2Y MT DE 1x25mm ² HASTA 1x35mm ²	M 0.17
*091512	CABLE N2XS2Y MT DE 1x50mm ² HASTA 1x70mm ²	M 0.18
*091514	CABLE N2XS2Y MT DE 1x120mm ² HASTA 1x240mm ²	M 0.25

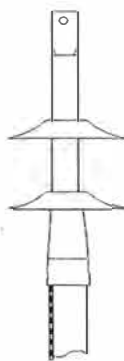
SUBIDA A POSTE



*091520 SUBIDA A POSTE MT C. CABLE
NKY·N2XSY HASTA 70mm²
TERMINAL TERMORR O SIMILAR Un 9.80

*091540 SUBIDA A POSTE MT NKY·N2XSY
MAYOR DE 70 HASTA 240mm²
TERMINAL TERMOR. O SIMILAR Un 12.50

TERMINAL M.T.



*091527 TERMINAL INTERIOR O EXTERIOR
TRIF. TIPO TERMOR. O SIMILAR
HASTA 240 MM². Un 9.00

INSTALACIÓN DE TERMINAL INTERIOR TIPO
PREMOLDEADO O TERMORESTRINGENTE HASTA
240 MM² C. ACCESORIOS

EMPALME UNIPOLAR M.T.

*091626 EMPALME DERECHO UNIPOLAR MT
CABLE N2XSY HASTA 70 mm². Un 5.70

EJECUCIÓN DE EMPALME UNIP. N2XSY HASTA
70 MM².

PROVISIÓN E INSTALACIÓN DE LADRILLO
CORRIENTE (9 UNIDADES)



*091628 EMPALME DERECHO UNIPOLAR MT
CABLE N2XSY HASTA 300 mm². Un 6.70

EJECUCIÓN DE EMPALME UNIP. N2XSY HASTA
300 MM².

PROVISIÓN E INSTALACIÓN DE LADRILLO
CORRIENTE (9 UNIDADES)

EMPALME ASIMETRICO M.T.

*091635 EMPALME DERECHO ASIMETRICO MT
NKY-N2XSY MAYOR A 35 mm². Un 23.00

EJEC. DE EMPALME DERECHO ASIM. MT. NKY-
N2XSY MAYOR A 35 MM².

PROVISIÓN E INSTALACIÓN DE LADRILLO
CORRIENTE (12 UNIDADES)

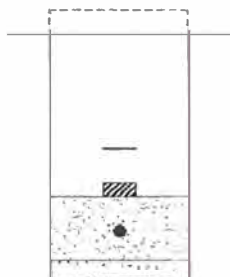


*091640 EMPALME DERECHO ASIMETRICO MT
NKY-N2XSY HASTA 35 mm². Un 16.50

EJEC. DE EMPALME DERECHO ASIM. MT. NKY-
N2XSY HASTA 35 MM².

PROVISIÓN E INSTALACIÓN DE LADRILLO
CORRIENTE (12 UNIDADES)

ZANJA M.T.



*091780 APERTURA Y CIERRE ZANJAS MT (0,60 x 1,10
PROF.) C/ APISONADORA MANUAL M 1.45

ejec de apertura de zanja 0 60 X 1 10 MT
ejec de cierre de zanja incluye tierra cernida y retiro de desmonte
compactacion de terreno con apisonadora manual (pison) por capas

*091785 APERTURA Y CIERRE ZANJAS MT(0,60 x 1,10
PROF.) C/ APISONADORA MOTORIZ. M 1.63

ejec de apertura de zanja 0 60 x 1 10 MT
ejec de cierre de zanja incluye tierra cernida y retiro de desmonte
compactacion de terreno con apisonadora motorizada por capas

*091790 APERTURA Y CIERRE ZANJA CUALQUIER
TERRENO M3 1.95

ejec de apertura de zanja cualquier terreno
ejec de cierre de zanja y retiro de desmonte

ROTURA DE PISTAS Y VEREDAS

*091830 ROTURA DE PISTA CUALQUIER ESPESOR M2 1.80
ROTURA DE PISTA CUALQUIER ESPESOR.
ELIMINACIÓN DE ESCOMBROS

*091840 ROTURA DE VEREDA CUALQUIER ESPESOR M2 0.90
S/MAQ.CORTADORA
ROTURA DE VEREDA CUALQUIER ESPESOR
S/MAQ.CORTADORAELIMINACIÓN DE ESCOMBROS

*091845 ROTURA DE VEREDA CUALQUIER M2 1.28
ESPESOR,C/MAQ.CORTADORA
ROTURA DE VEREDA CUALQUIER ESPESOR. CON MAQUINA
CORTADORA
ELIMINACION DE ESCOMBROS

REPARACIÓN DE CONCRETO

*095240	REPARACION DE HORMIGON 5 cm DE ESPESOR	M2	2.00
*095250	REP. ARACIONDE HORMIGON 7 CM. DE ESPESOR	M2	2.65
*095260	REPARACION DE HORMIGON 10 CM DE ESPESOR	M2	3.65
*095265	REPARACION DE HORMIGON 10 CM ESPESOR 175 KG CM2	M2	3.67
*095270	REPARACION DE HORMIGON 15 cm DE ESPESOR	M2	5.02
*095275	REP. ARACIONDE HORMIGON 15 CM ESPESOR 175 KG CM2	M2	5.04
*095278	REPARACION DE HORMIGON 15 CM ESPESOR 210 KG CM2	M2	5.19
*095280	REPARACION DE HORMIGON 20 cm DE ESPESOR	M2	7.05

OTRAS REPOSICIONES

*091800	RETIRO Y RECOLOCACION DE LOCETAS O PISOS ESPECIALES	M2	3.00
*091810	REPOSICION DE GRASS	M2	0.26
*091820	ROTURA DE MACADAM	M2	0.18
*095230	REPARACION DE ASFALTO 5 CM. DE ESPESOR	M2	3.70

BIBLIOGRAFIA

1. Código Nacional de Electricidad – Suministro vigente a partir del 1 de julio del 2002.
2. Código Nacional de Electricidad Tomo V.
3. Norma de procedimientos para la elaboración de proyectos y ejecución de obras en sistemas de utilización en media tensión en zonas de concesión de distribución. (2002-09-27). R.D. N° 018-2002 MEM/DGE.
4. Protocolo de Pruebas para la recepción de Subestaciones. Norma DGE 014 – PS-1/1978.
5. Normalización y Distribución Empresa Luz del Sur.

6. Curso Liquidación de Obras Empresa Tecsur.

7. Diseño de subestaciones. Universidad Nacional de Ingeniería – CCIESAM.