

LEYENDA

- 21 Relé Protección, incluye la función 21
- 50/51 87 Relé Protección, incluye la función 87 y 50/51
- 50/51 Relé Protección, incluye la función 50/51
- 50/51 67 N Relé Protección, incluye la función 50/51, 46, 67N y recierre
- 64 N Relé Protección, incluye la función 64N
- UCL Unidad de Control Local
- MF Medidor Multifuncion POWER MEASUREMENT ACM 3720
- QWAVE Registrador de calidad de energia
- R Regulador de tension
- MT Monitor de Temperatura del Transformador de Potencia
- V Voltímetro Digital
- A Amperímetro Digital
- TM, TS, TC Telemida , Telesenal , Telecomando
- ET Comunicación vía ETHERNET

NOTA: Las unidades de control, relés de protección y equipos de medición serán integrados en una red de comunicación, para los efectos del proceso de automatización.

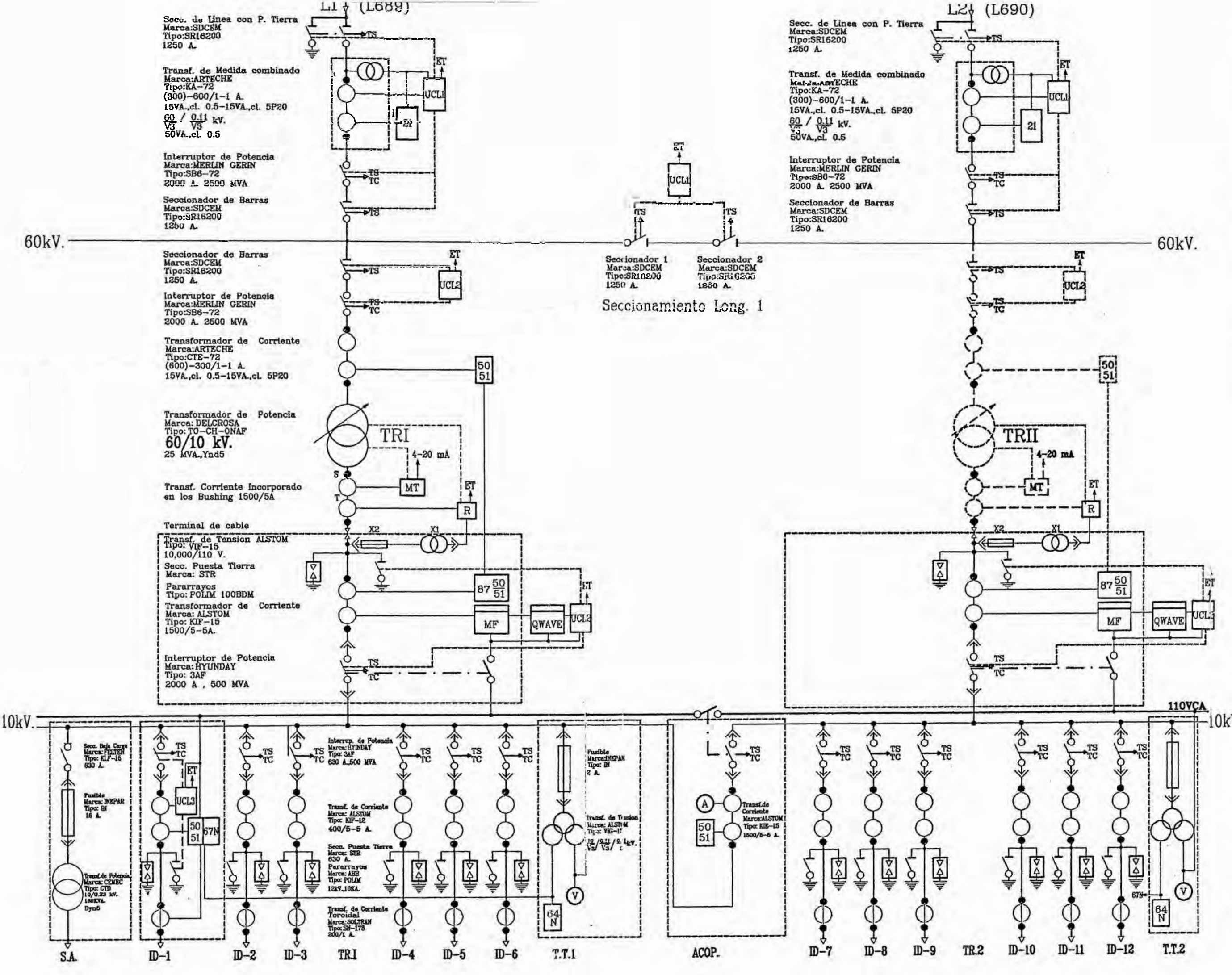
- Conjunto de Celdas -Metalclad
- Instalacion Futura

mod.	descripcion	fecha	firma



E-3-3490

SECCION: PROYECTOS SUBESTACIONES Y LINEAS		DISEÑO:
PROYECTO: SUBESTACION DE TRANSMISION INDUSTRIAL - 60/10kV.		DIBUJO: A. Aguilar P.
TITULO: Esquema Unifilar de Principio		REVISO: R. Mejia M.
FECHA: MAY-2000		ESCALA: S/E
vº Pº: S. Amado F.		



Secc. de Línea con P. Tierra
Marca:SDCEM
Tipo:SR16200
1250 A.

Transf. de Medida combinado
Marca:ARTECHE
Tipo:KA-72
(300)-600/1-1 A.
15VA.,cl. 0.5-15VA.,cl. 5P20
60 / 0.11 kV.
V3 / V3
50VA.,cl. 0.5

Interruptor de Potencia
Marca:MERLIN GERIN
Tipo:SB6-72
2000 A. 2500 MVA

Seccionador de Barras
Marca:SDCEM
Tipo:SR16200
1250 A.

Secc. de Línea con P. Tierra
Marca:SDCEM
Tipo:SR16200
1250 A.

Transf. de Medida combinado
Marca:ARTECHE
Tipo:KA-72
(300)-600/1-1 A.
15VA.,cl. 0.5-15VA.,cl. 5P20
60 / 0.11 kV.
V3 / V3
50VA.,cl. 0.5

Interruptor de Potencia
Marca:MERLIN GERIN
Tipo:SB6-72
2000 A. 2500 MVA

Seccionador de Barras
Marca:SDCEM
Tipo:SR16200
1250 A.

Seccionador 1
Marca:SDCEM
Tipo:SR16200
1250 A.

Seccionador 2
Marca:SDCEM
Tipo:SR16200
1250 A.

Seccionamiento Long. 1

Seccionador de Barras
Marca:SDCEM
Tipo:SR16200
1250 A.

Interruptor de Potencia
Marca:MERLIN GERIN
Tipo:SB6-72
2000 A. 2500 MVA

Transformador de Corriente
Marca:ARTECHE
Tipo:CTE-72
(600)-300/1-1 A.
15VA.,cl. 0.5-15VA.,cl. 5P20

Transformador de Potencia
Marca:DELCROSA
Tipo:TO-CH-ONAF
60/10 kV.
25 MVA.,Ynd5

Transf. Corriente Incorporado en los Bushing 1500/5A

Terminal de cable

Transf. de Tension ALSTOM
Tipo:VF-15
10,000/110 V.

Secc. Puesta Tierra
Marca:STR

Pararrayos
Tipo:POLIM 100BDM

Transformador de Corriente
Marca:ALSTOM
Tipo:KIF-15
1500/5-5A.

Interruptor de Potencia
Marca:HYUNDAI
Tipo:3AF
2000 A , 500 MVA

Secc. Baja Corriente
Marca:STR
Tipo:KIF-15
630 A.

Fusible
Marca:INEPAR
Tipo:IN
16 A.

Unidad de Potencia
Marca:CEMCO
Tipo:CTD
10/0.23 kV.
180KVA
Dyad5

Interrup. de Potencia
Marca:HYUNDAI
Tipo:3AF
630 A.500 MVA

Secc. Puesta Tierra
Marca:STR
630 A.

Pararrayos
Marca:ASB
Tipo:POLIM
12kV,10KA.

Transf. de Corriente Toroidal
Marca:SOLTRAN
Tipo:SR-178
250/1 A.

Fusible
Marca:INEPAR
Tipo:IN
2 A.

Transf. de Tension
Marca:ALSTOM
Tipo:VE-11
10 / 0.23 / 0.11 kV.
V3 / V3 / V3

Transf. de Corriente
Marca:ALSTOM
Tipo:KIE-15
1500/5-6 A.

S.A. ID-1 ID-2 ID-3 TRI ID-4 ID-5 ID-6 T.T.1 ACOP. ID-7 ID-8 ID-9 TR2 ID-10 ID-11 ID-12 T.T.2