

LEYENDA:
 --- EXISTENTE
 — NUEVO

NOTA:
 - LAS SECCIONES A-A, B-B Y C-C SE MUESTRAN EN EL PLANO No RLP-96-110-040
 - LAS SECCIONES D-D, E-E Y F-F SE MUESTRAN EN EL PLANO No RLP-96-110-041
 - MEDIDAS EN MILIMETROS

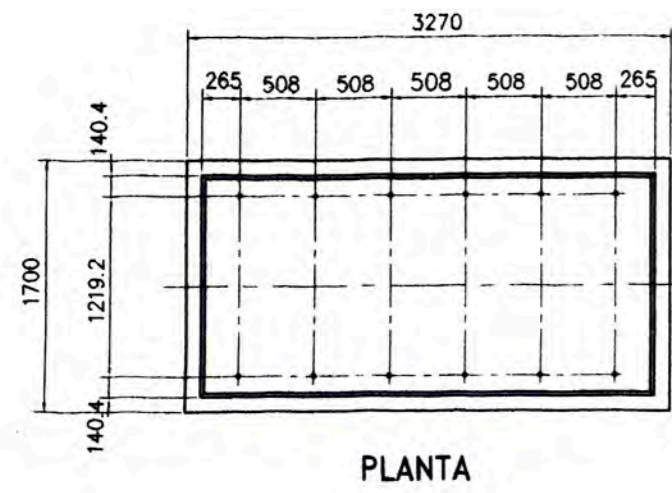
PETROLEOS DEL PERU
 REFINERIA LA PAMPILLA - DEPARTAMENTO TECNICO

PROYECTO No:
**UBICACION DE LAS BOMBAS 11-P17A, 11-P17B
 E INTERCAMBIADOR 11-E71 A/B**

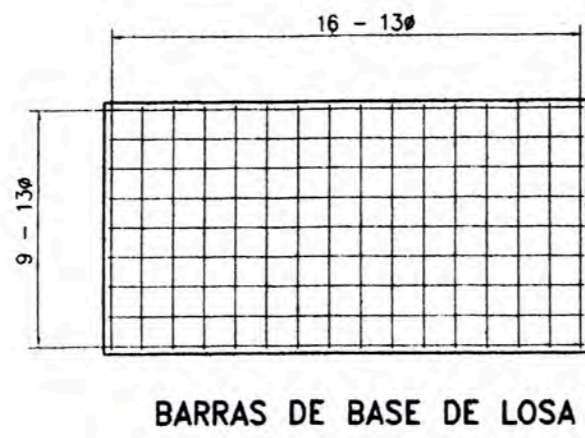
Plano No:
RLP-96-11Q-038

Hecho:	F.G.B. / F.M.L.	Plano No:	RLP-96-11Q-038
Revisado:	F.M.L.	Escala:	1:125
Aprobado:		Fecha:	JUL-96
Rev	Fecha	Descripción	Por
			ACAD: W. ROMAN MARCHANI
			Ident No: 001 PAM02

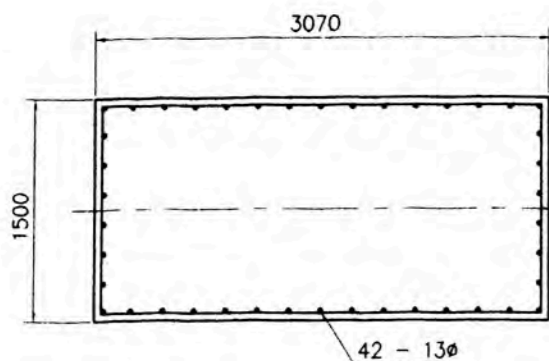
11-P17A



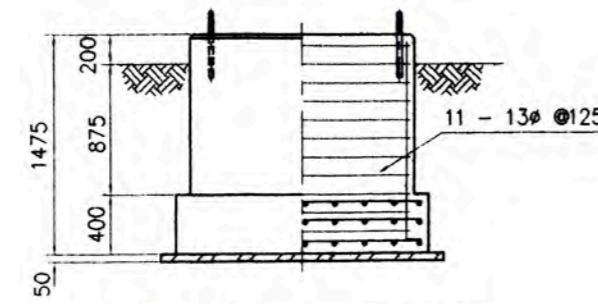
PLANTA



BARRAS DE BASE DE LOSA

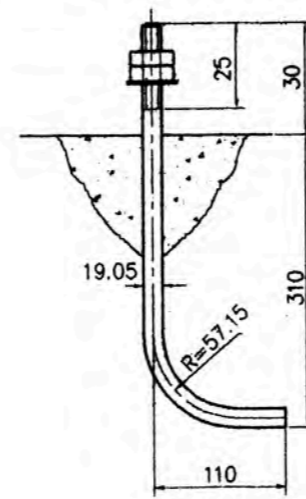


BARRAS DEL PEDESTAL

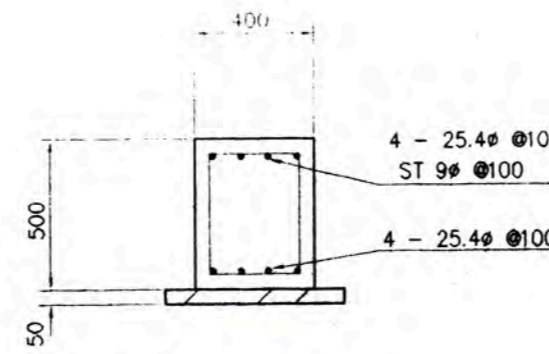
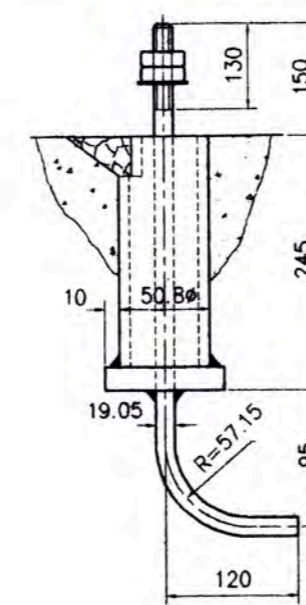


ELEVACION & SECCION

PERNO DE ANCLAJE TIPO 2

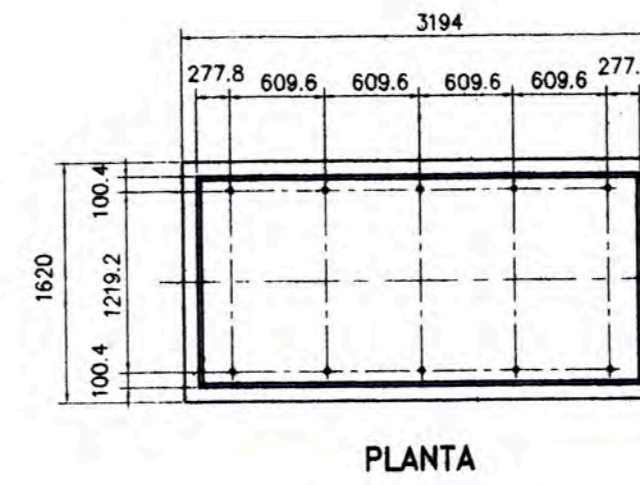


PERNO DE ANCLAJE TIPO 1

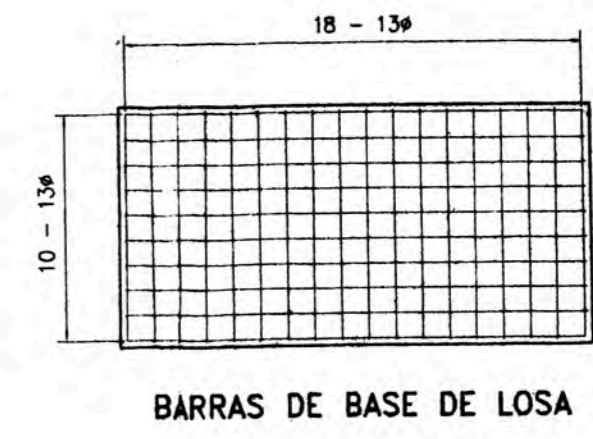


SECCION A-A

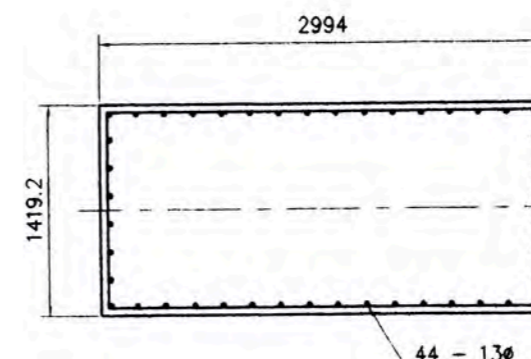
11-P17B



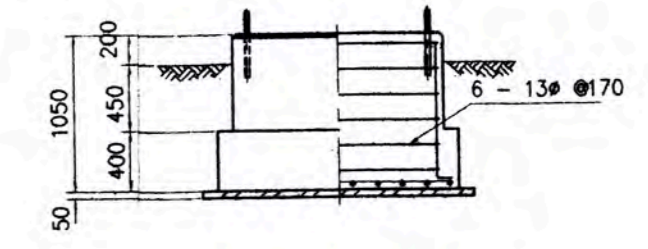
PLANTA



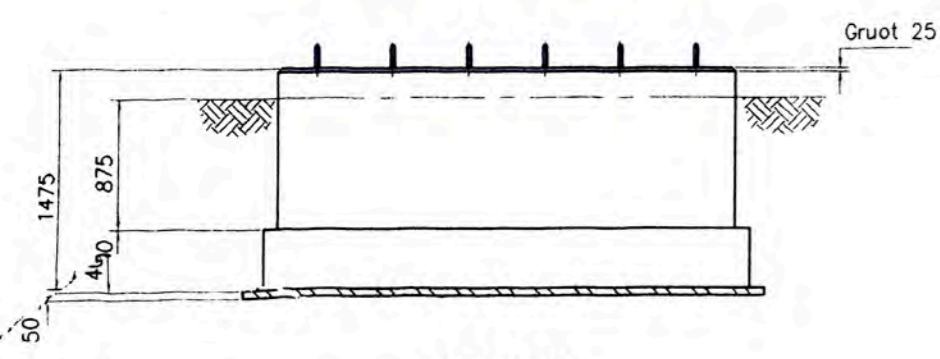
BARRAS DE BASE DE LOSA



BARRAS DEL PEDESTAL



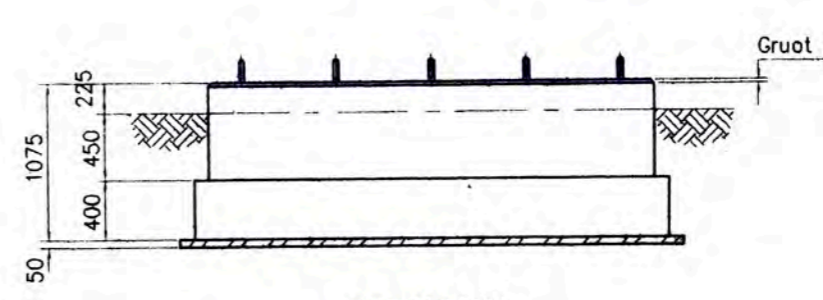
ELEVACION & SECCION



ELEVACION



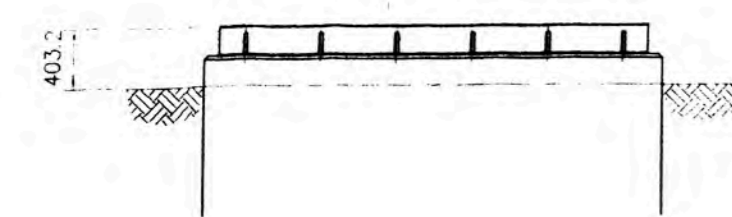
SECCION



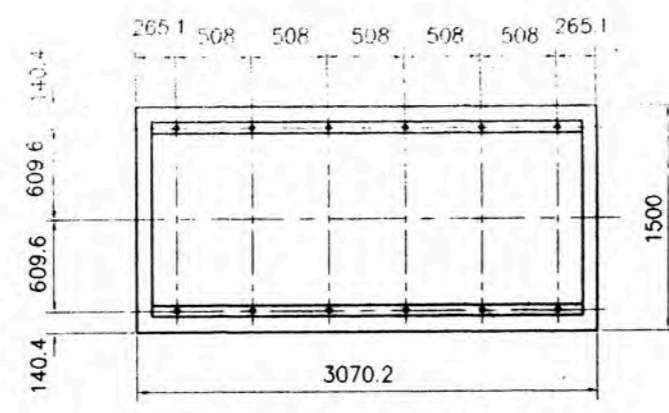
ELEVACION



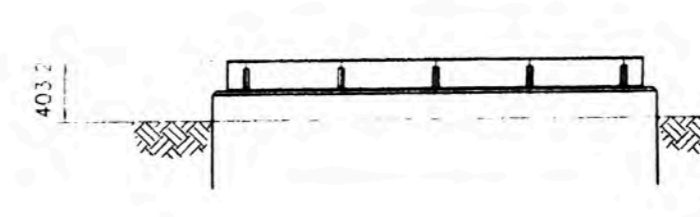
SECCION



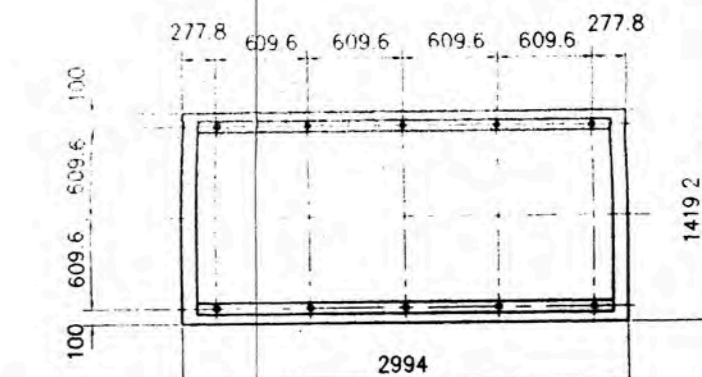
ELEVACION BASE METALICA



PLANTA BASE METALICA

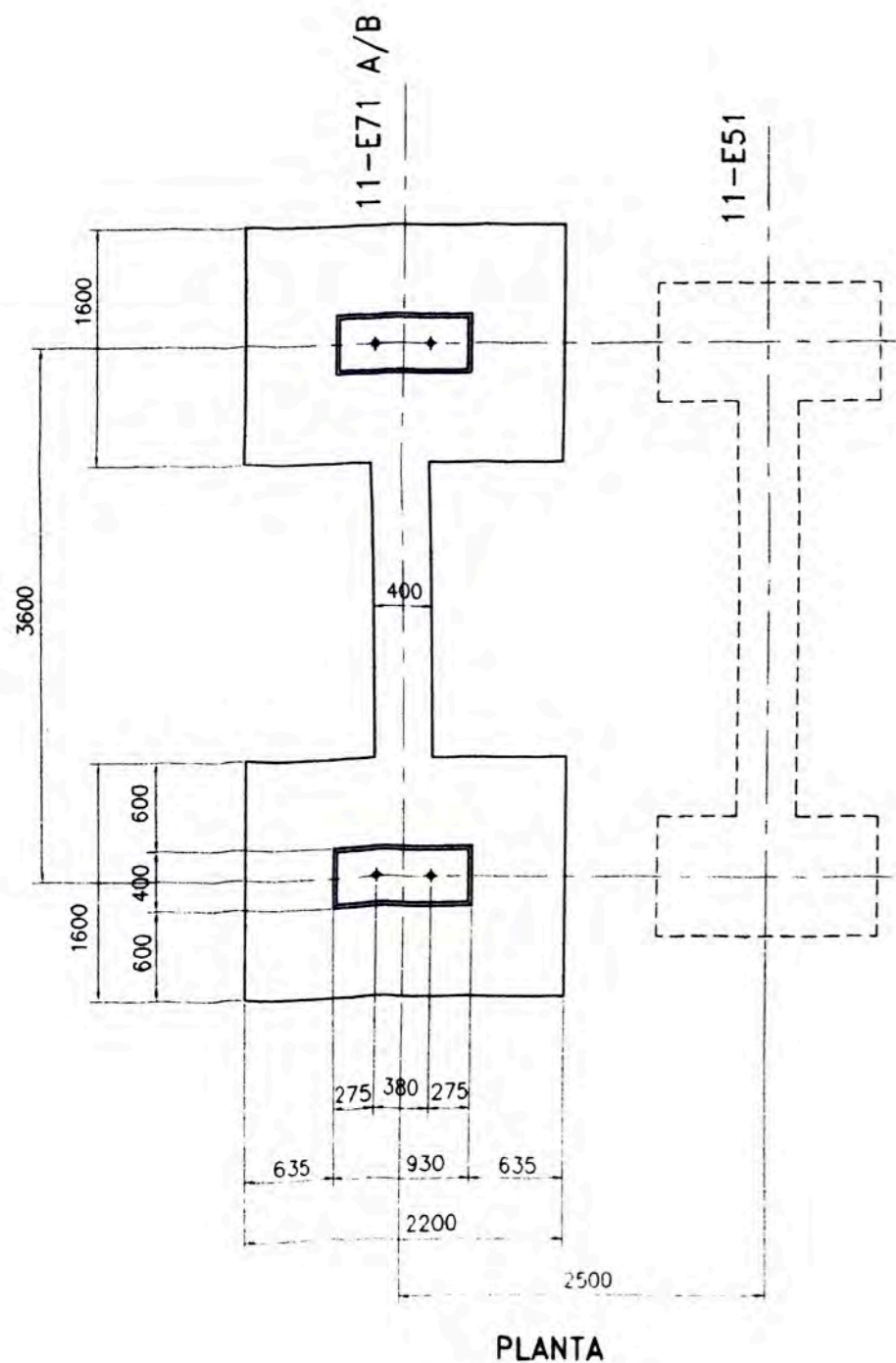


ELEVACION BASE METALICA

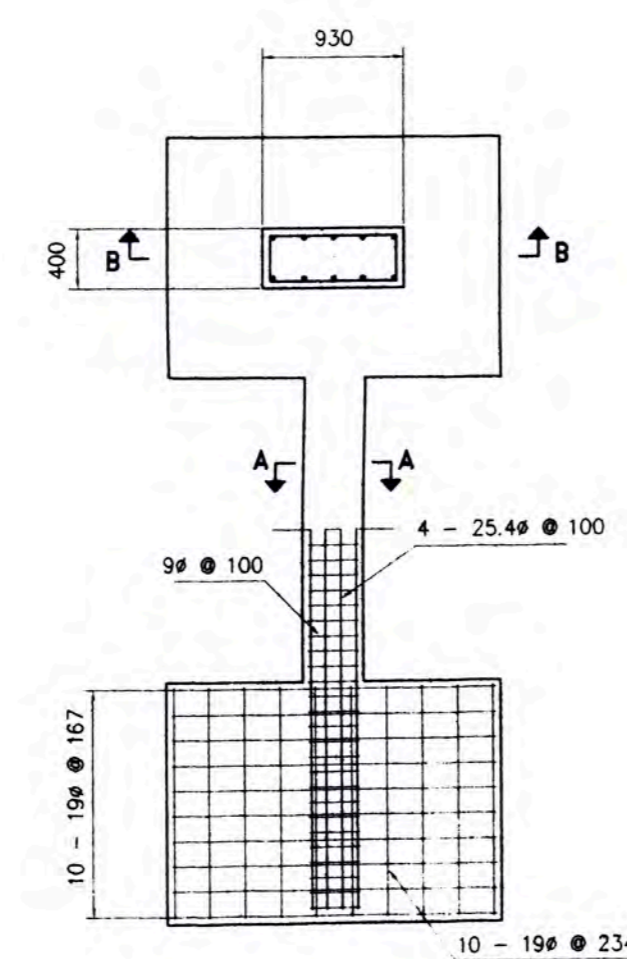


PLANTA BASE METALICA

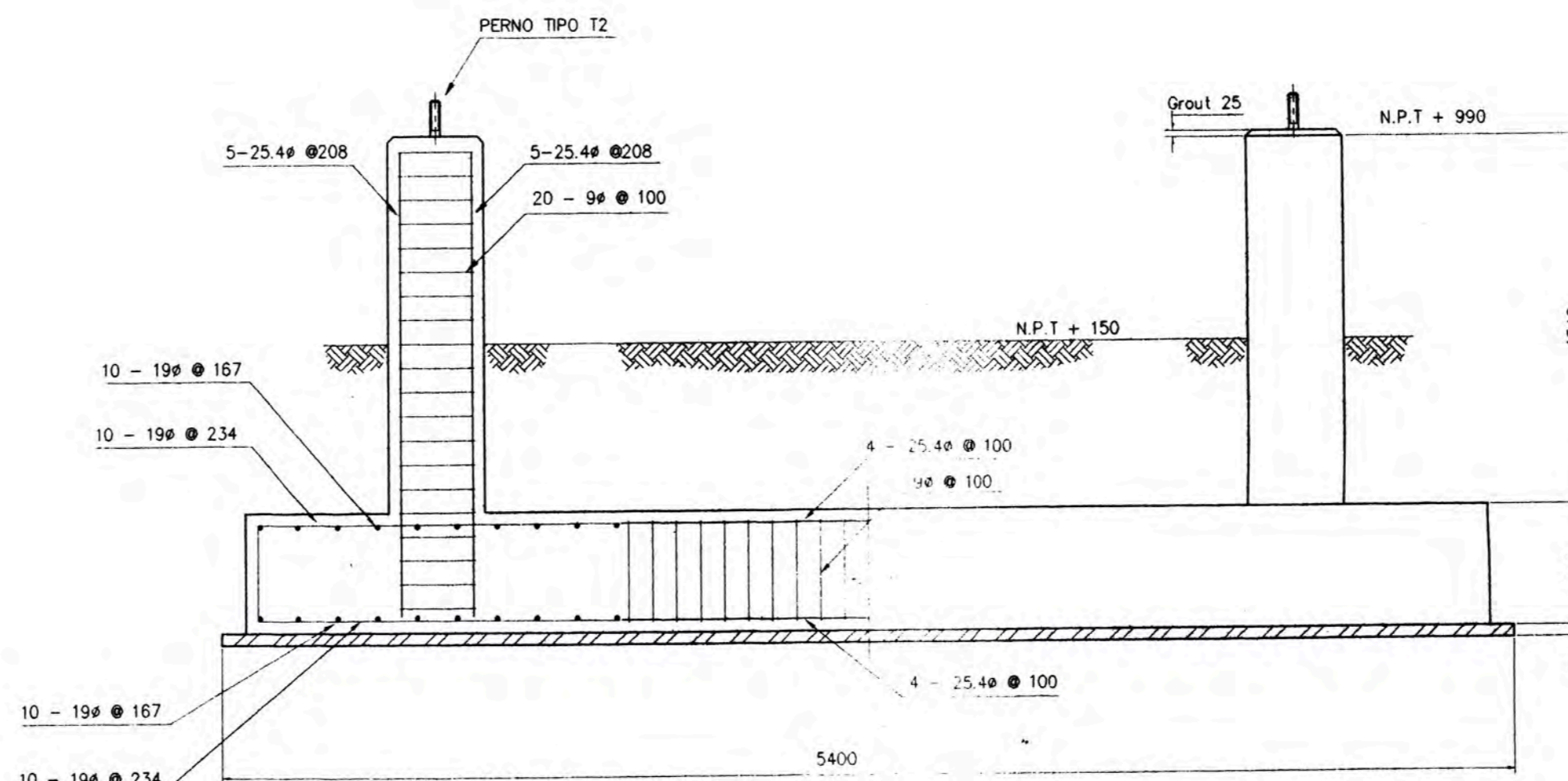
11-E71 A/B



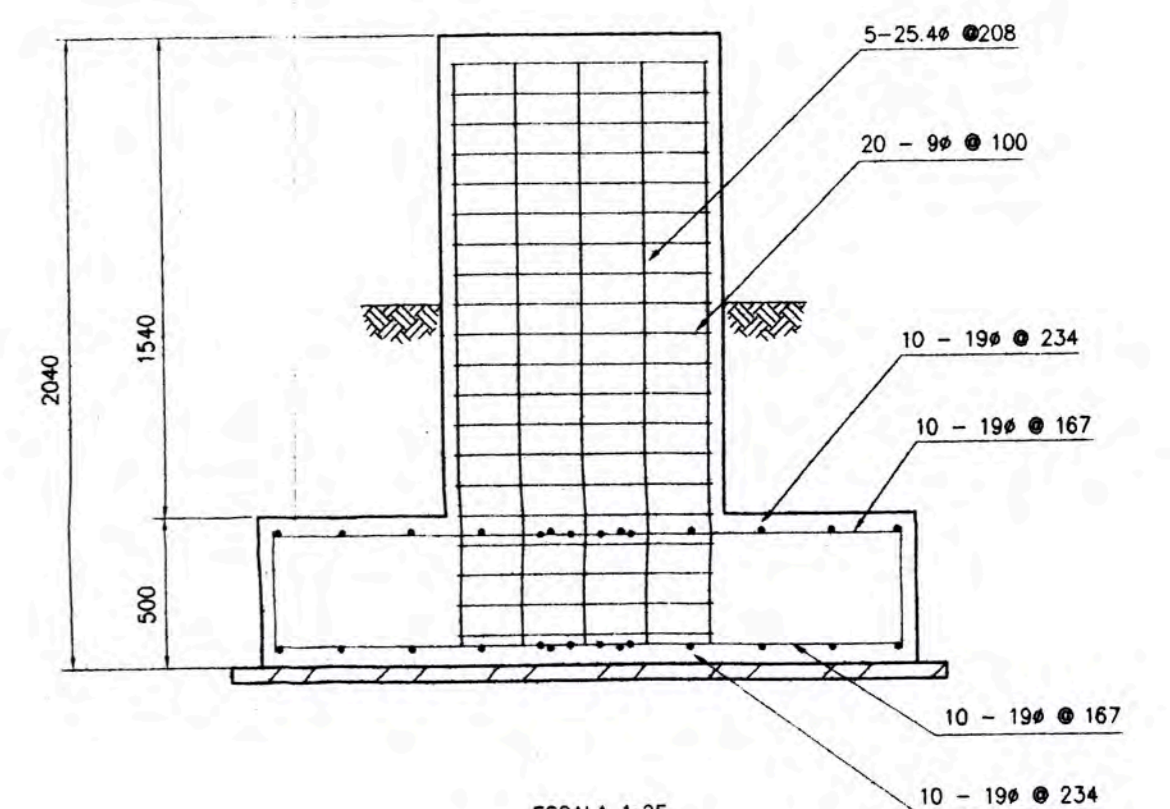
PLANTA



DISPOSICION DE BARRAS



ELEVACION & SECCION

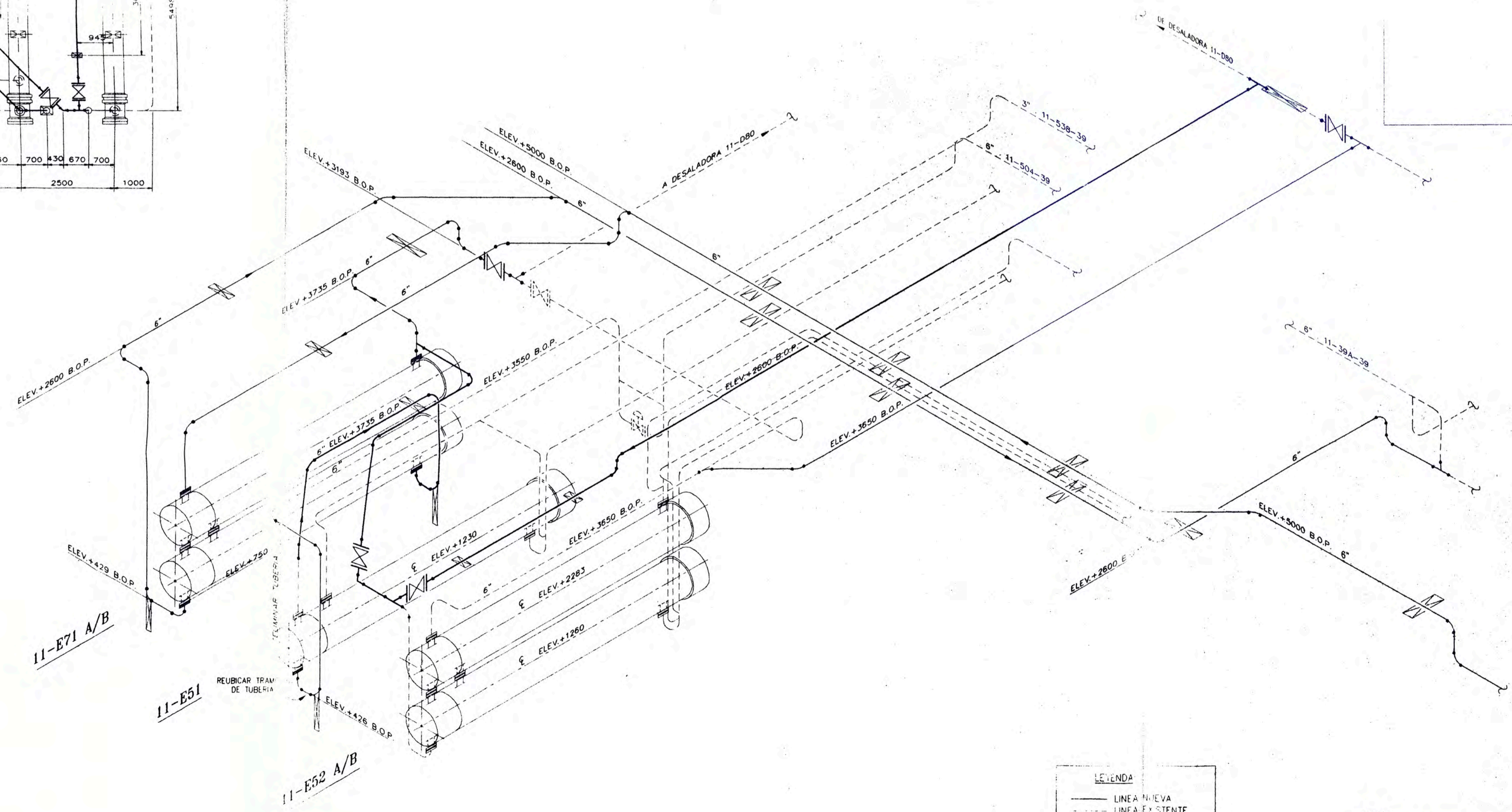
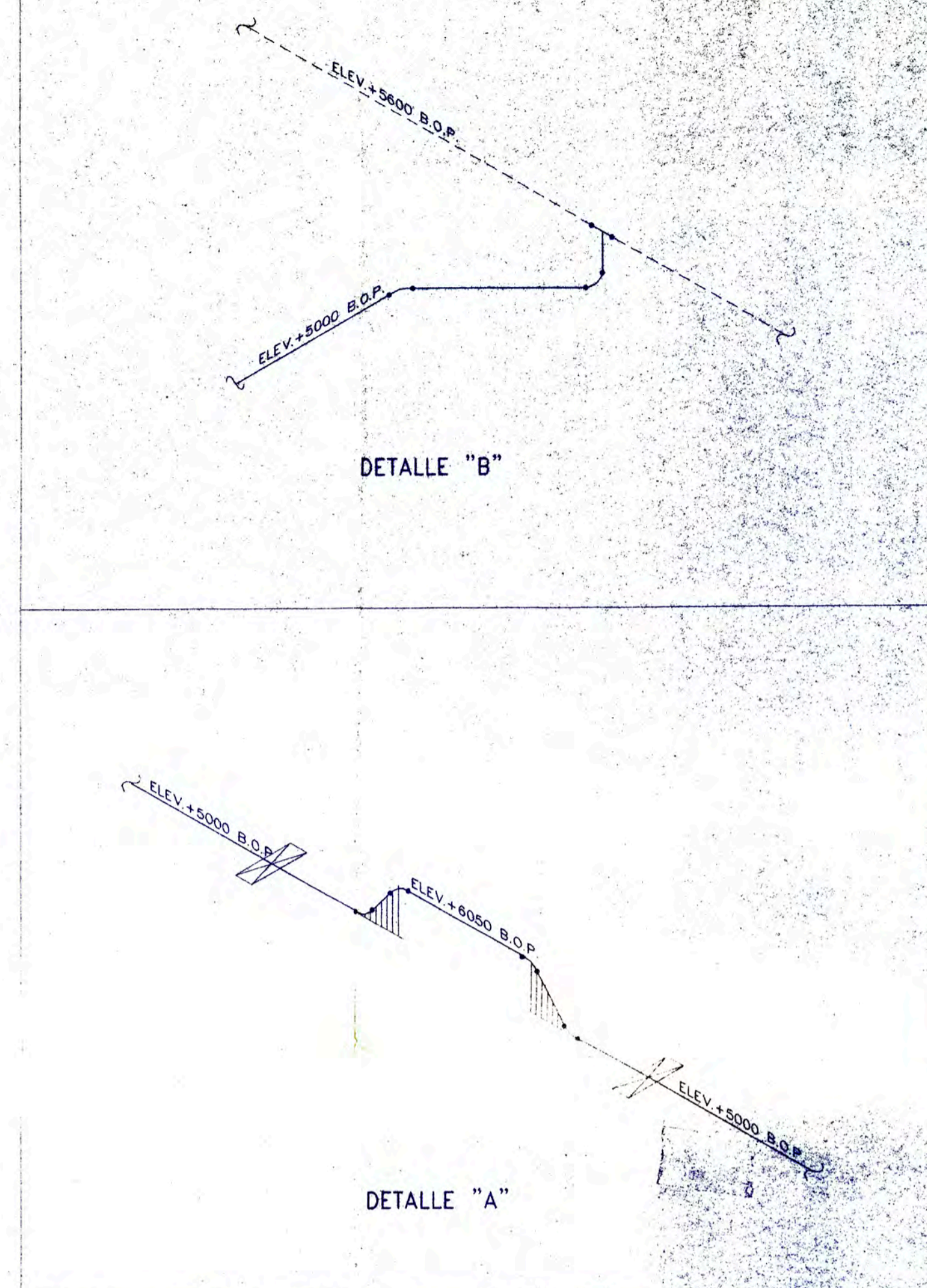
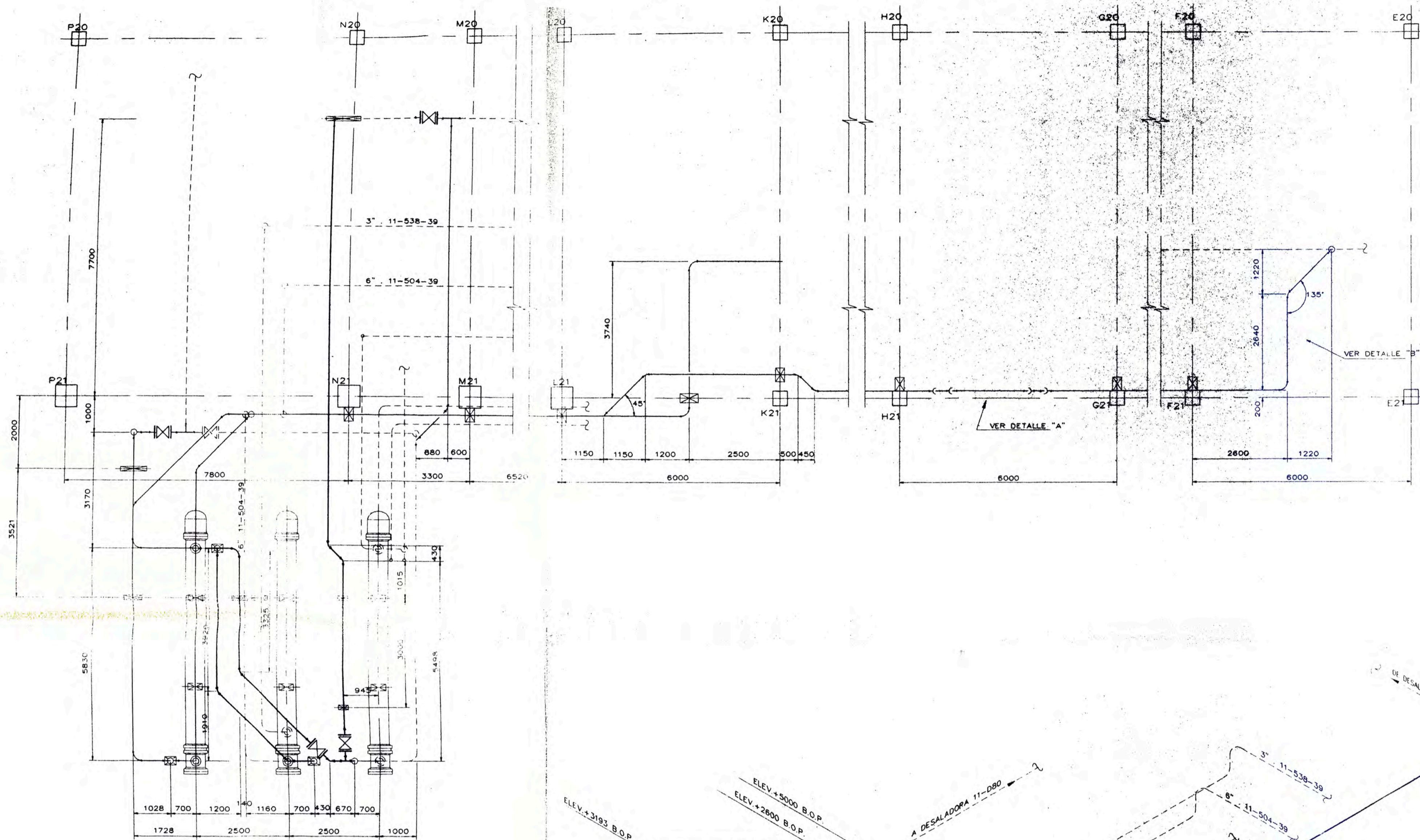


SECCION B-B

FS (soldado) = 110 Kg / cm²
 Fc (concreto) = 245 Kg / cm²
 Fy (acero) = 4200 Kg / cm²

NOTA:
 -MEDIDAS EN MILIMETROS

PETROLEOS DEL PERU			
REFINERIA LA PAMPILLA - DEPARTAMENTO TECNICO			
PROYECTO No:			
ARMADURAS DE ACERO PARA LAS NUEVAS BASES DE CONCRETO DE BOMBAS 11-P17A, 11-P17B E INTERCAMBIADOR 11-E71 A/B			
Hecho:	F.G.B. / F.M.L.	Plano No:	
Revisado:	F.M.L.		RLP-96-11Q-039
Aprobado:		Escala:	1:50
		Fecha:	JUL-96
Rev	Fecha	Description	Ident. No
1	11/06/96	EMITIDO PARA REVISION	
			001-PAM01



11-E71 A/B

11-E51

REUBICAR TRAM DE TUBERIA

11-E52 A/B

LEENDA

—	LINEA NUEVA
- - -	LINEA EXISTENTE
—S—	SOPORTE NUEVO
—B—	SOPORTE EXISTENTE

NOTA:
 - MEDIDAS EN MILIMETROS
 - AJUSTAR MEDIDAS EN EL CAMPO

REFINERIA LA PAMPILLA			
PROYECTO No: NUEVOS ENFRIADORES DE REFLUJO DE LVGO 11-E71 A/B			
Hecho:	F. GARCIA	Plano No:	RLP-96-11L-051
Revisado:	F. MIRANDA	Escala:	1:1
Aprobado:	F. MIRANDA	Fecha:	
CCAD:		Ident. No:	