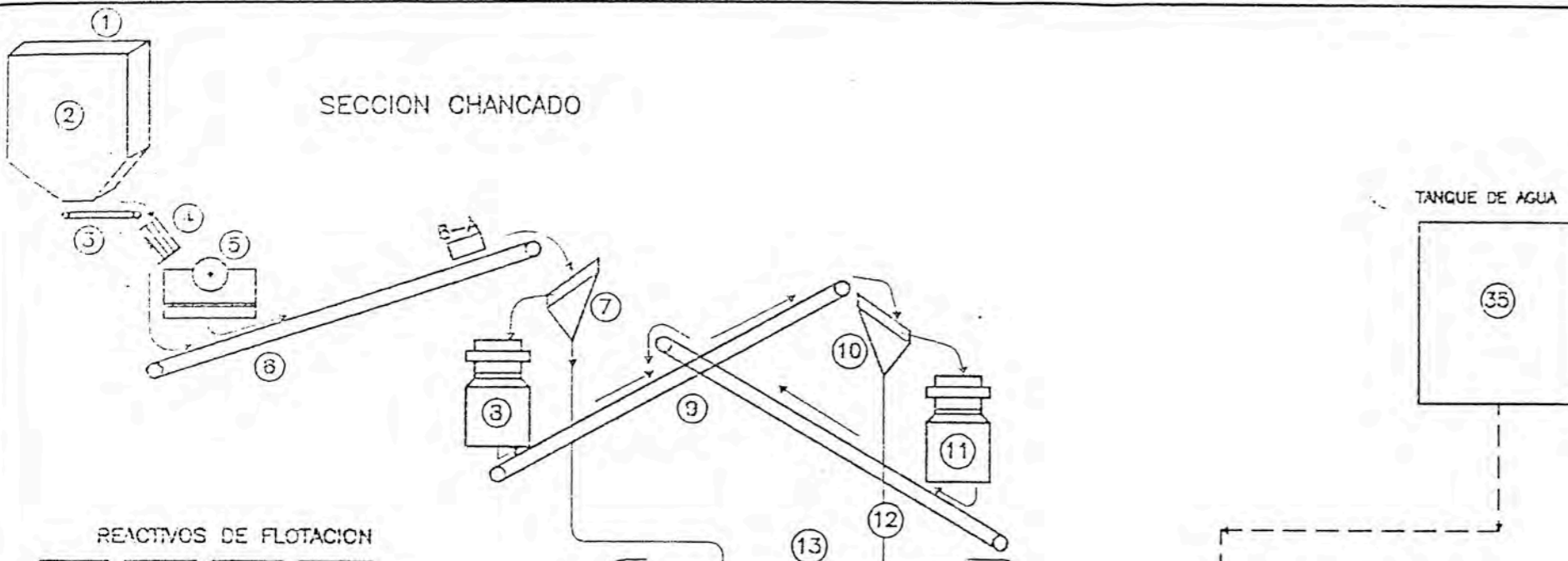


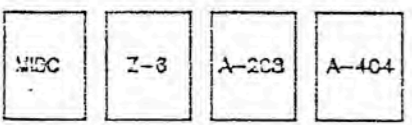
LEYENDA DE PLANTA DE FLOTACION PARA 3000 TMD

ITEM	CANT.	DESCRIPCION
01	01	PARRILLA DE RIELES ABERTURA 12"
02	01	TOLVA DE GRUESOS 9m x 10m x 8m (1000 TM)
03	01	APRON FEEDER 5'x18' (ALIMENTADOR DE PLACAS)
04	01	PARRILLA ESTACIONARIA CON UNA LUZ 3 1/2" DE 4'x8'
05	01	CHANCADORA DE QUIMADAS 22"x48"
06	01	FAJA TRANSPORTADORA No 1 DE 36" ANCHO x 3/8" ESPESOR
6-A	01	IMAN PERMANENTE PARA FAJA DE 36"
07	01	ZARANDA VIBRATORIA No 1 DUPLEX 6'x12'
08	01	TRITURADORA SECUNDARIA CONICA DE 4 1/4'
09	01	FAJA TRANSPORTADORA No 2 DE 36" ANCHO x 3/8" ESPESOR
10	01	ZARANDA VIBRATORIA No 2 SIMPLE 6'x12'
11	01	TRITURADORA TERCIAIA CONICA SHORT SYMONS 3'
12	01	FAJA TRANSPORTADORA No 3 DE 36" ANCHO x 3/8" ESPESOR
13	01	FAJA TRANSPORTADORA No 4 MOVIBLE EN AMBOS SENTIDO
14	01	TOLVA DE FINOS No 1 CILINDRICO 8m x 10m (1000 TM)
15	01	TOLVA DE FINOS No 2 CILINDRICO 8m x 10m (1000 TM)
16	01	FAJA TRANSPORTADORA No 5 DE 24" ANCHO x 3/8" ESPESOR
17	01	BALANZA No 1 DE CONTROL DE ALIMENTACION AL MOLINO No 1
18	01	MOLINO DE BOLAS No 1 11' x 14'
19	01	BOMBA CENTRIFUGA No 1 DENVER SRL 10"x8"
20	01	HIDROCICLON D-20 (No 1)
21	01	FAJA TRANSPORTADORA No 6 DE 24" ANCHO x 3/8" ESPESOR
22	01	BALANZA No 2 DE CONTROL DE ALIMENTACION AL MOLINO No 2
23	01	MOLINO DE BOLAS No 2 11' x 14'
24	01	BOMBA CENTRIFUGA No 2 DENVER SRL 10"x8"
25	01	HIDROCICLON D-20 (No 2)
26	01	ACONDICIONADOR DE 12' x 12'
27	04	CELDAS DE FLOTACION ROUGHER-WENCO 144-500 ft3
28	02	CELDAS DE FLOTACION SCAVENGER-WENCO 144-500 ft3
29	01	BOMBA CENTRIFUGA No 3 SRL 5"x4"
30	02	CELDAS DE FLOTACION CLEANER-WENCO 144-500 ft3
31	01	MOLINO DE BOLAS DE REMOLIENDA 5'x6'
32	01	BOMBA CENTRIFUGA No 4 SRL 5"x4"
33	01	HIDROCICLON No 3 - D-10
34	01	TANQUE ESPESADOR 80'x12'
35	01	TANQUE DE AGUA

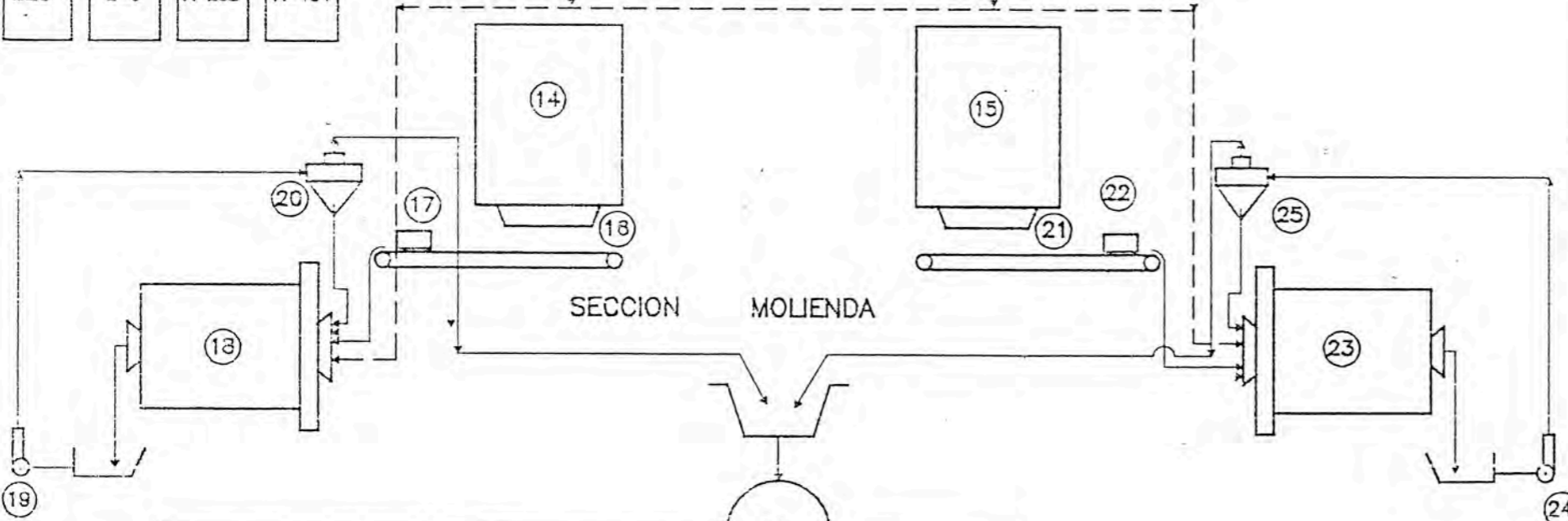
SECCION CHANCADO



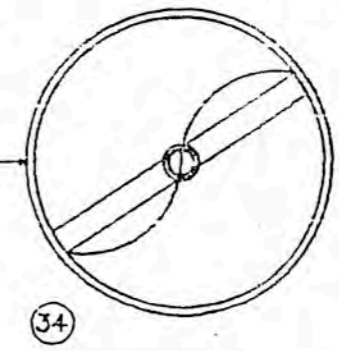
REACTIVOS DE FLOTACION



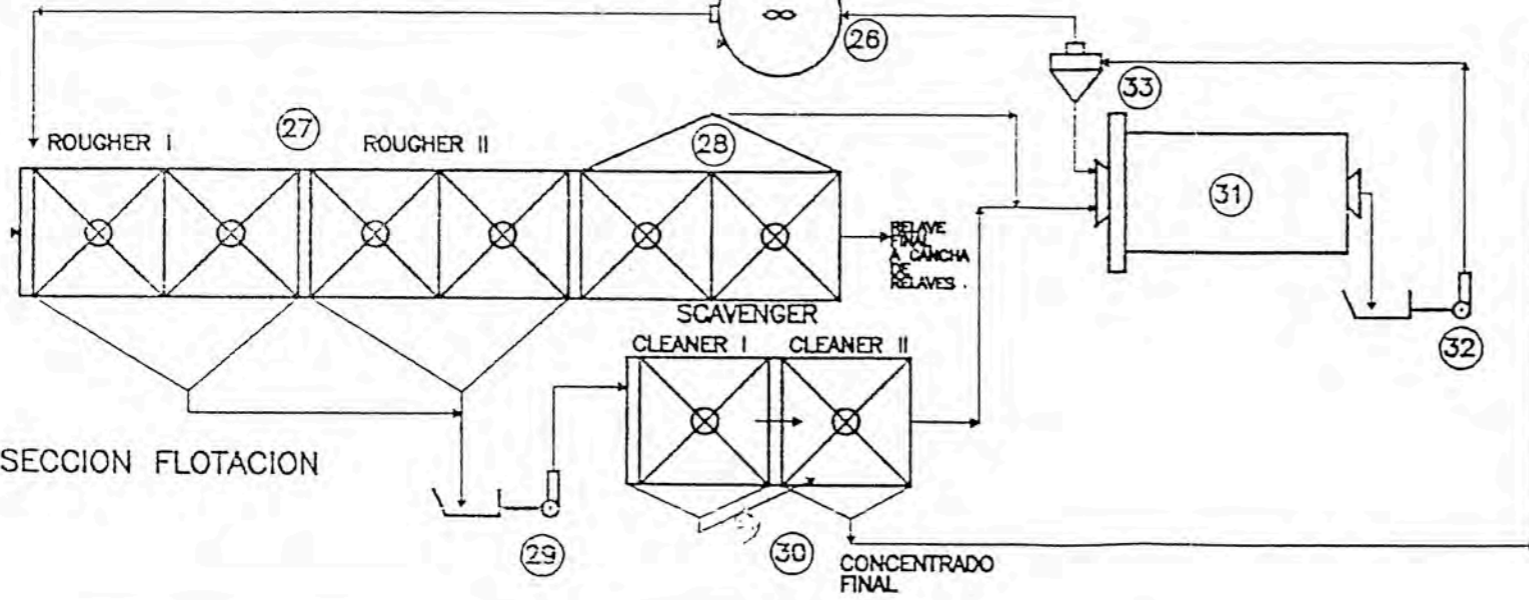
SECCION MOLIENDA



SECCION ESPESADO



SECCION FLOTACION



CIA. MINERA EL MISTI GOLD S.A.

**PROYECTO PLANTA DE FLOTACION DE SULFUROS CON ORO - 3000 TMD**

FLUJO DE OPERACION (FLOW SHEETS)

ESCALA: 8/8	DIBUJADO: ING. EDGAR SEGURA T. UMI - METALURGIA	FECHA: MARZO - 1966
----------------	---	------------------------