

<b>CESEL INGENIEROS</b> EMPRESA ADMINISTRADORA CERRO S.A.C. - VOLCAN		<b>PROYECTO:</b> INGENIERIA BASICA Y DEFINITIVA S.E. PARAGSHA II, S.E. PLANTA OXIDOS I Y LINEA DE TRANSMISION EN 138 KV.
<b>REVISIONES:</b> No. PLANO REF.      NOMBRE PLANO DE REFERENCIA	<b>FECHA:</b> 21.01.12 02.01.12 13.12.11	<b>ESTADO:</b> L.A.L.      G.G.O.      A.O.A.      F.O.D. L.A.L.      G.G.O.      A.O.A.      F.O.D. L.A.L.      G.G.O.      A.O.A.      F.O.D.
<b>REVISIONES:</b> ENTIDO PARA EXPEDIENTE FINAL ENTIDO PARA REVISION DEL CLIENTE ENTIDO PARA REVISION INTERNA		<b>ESCALA:</b> 1/7000 <b># PLANO:</b> P01-S004-1800-06-37-0054 <b># PLANO OJERO:</b> P01-S004-1800-06-37-0054 <b>LAMINA #:</b> 001



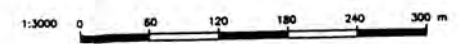
UBICACION  
ESCALA

COORDENADAS UTM PSAD-56						
HITO	NORTE	ESTE	COTA m.s.n.m.	PARCIAL (m)	ACUMULADA (m)	ANGULO
P0	8820205.71	360589.36	4371.37		0	0°
V-01	8820178.37	360614.93	4369.63	43.43	43.43	86°34'08"
V-02	8820065.85	360508.19	4376.52	155.09	198.52	-19°15'20"
V-03	8819903.36	360435.04	4380.72	178.20	376.72	-5°19'58"
V-04	8819641.31	360345.32	4380.10	276.98	653.70	-35°00'00"
V-05	8819526.23	360378.91	4374.86	119.87	773.57	34°28'33"
V-06	8819205.75	360273.50	4362.00	337.84	1111.21	6°27'18"
V-07	8819069.84	360221.17	4349.57	126.05	1238.16	-18°1'4"
P1	8819049.27	360216.60	4355.51	41.04	1279.20	0°

**LEYENDA**

- SUBSTACION
- VERTECE
- LINEA DE TRANSMISION PROYECTADA

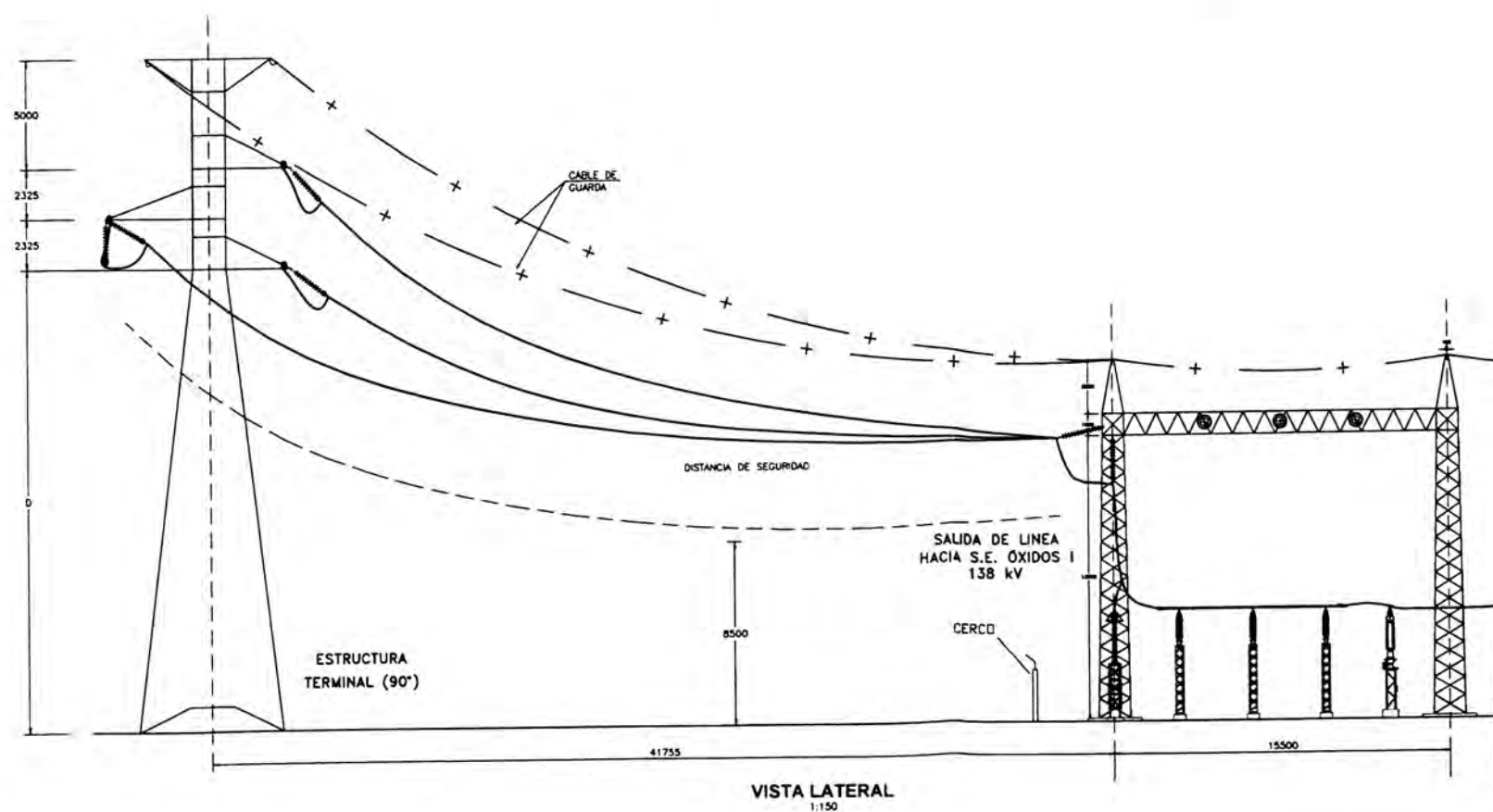
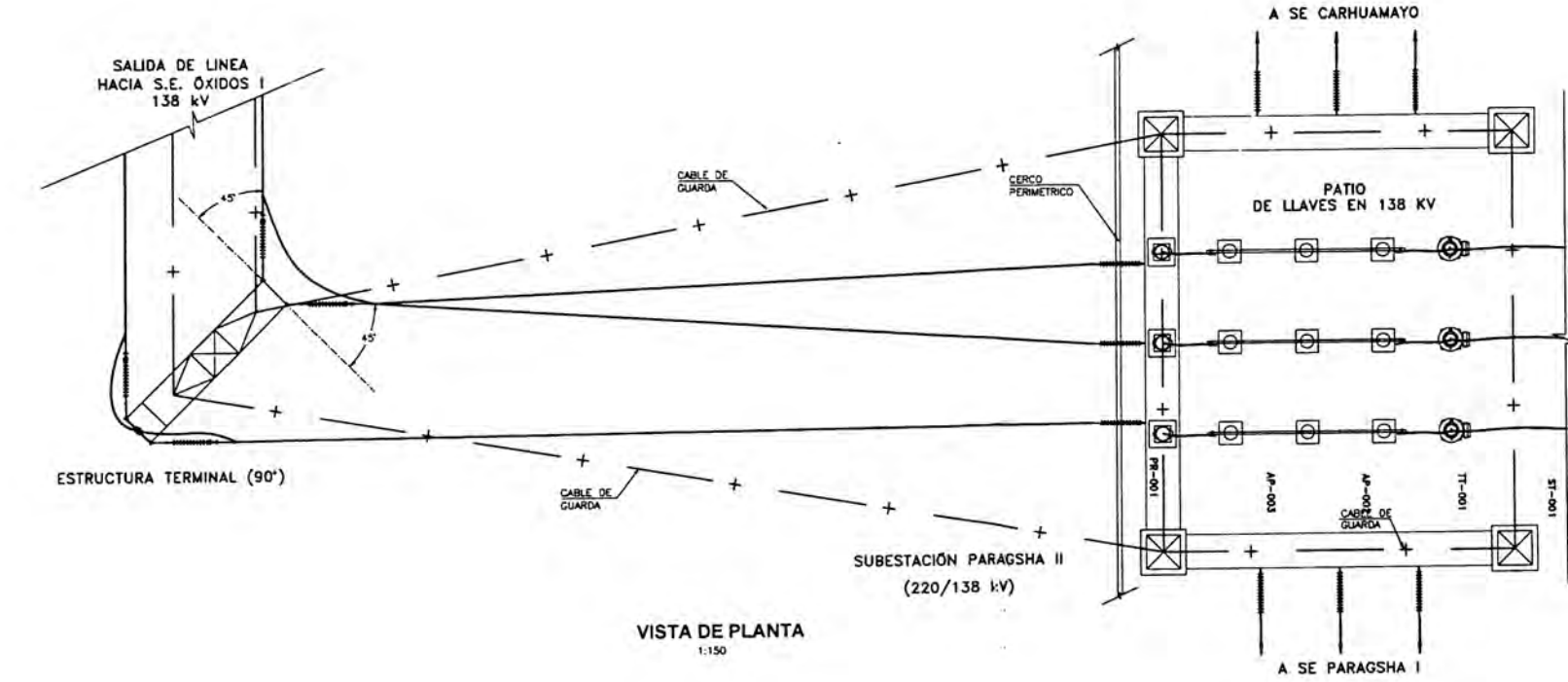
**NOTAS :**  
1.- LA ESCALA GRAFICA MOSTRADA ES PARA EL FORMATO A-1, PARA A-3 CONSIDERAR EL DOBLE



POR: R.C.R. EJECUTADO: L.A.L. REVISADO: R.D.F. APROBADO: F.A.B.	FECHA: DE-2012 DE-2012 DE-2012 DE-2012	<b>PROYECTO:</b> ING. BASICA Y DEFINITIVA S.E. PARAGSHA II, S.E. PLANTA OXIDOS I Y LINEA DE TRANSMISION EN 138 KV.	
ESCALA: 1:3000 # PLANO:		<b>CONTEXTO:</b> TRAZO DE RUTA LINEA DE TRANSMISION EN 138 KV	
P01-5004-1800-06-37-0055		P01-5004-1800-06-37-0055	

REVISIONES	FECHA	POR	EJEC.	REV.	DESCRIPCION
1	02.01.2012	R.C.R.	L.A.L.	R.D.F.	F.A.B.
2	13.12.2011	R.C.R.	L.A.L.	R.D.F.	F.A.B.
3	03.10.2011	R.C.R.	L.A.L.	R.D.F.	F.A.B.
4	26.08.2011	R.C.R.	L.A.L.	R.D.F.	F.A.B.

P01-5004-1800-06-37-0056



LEYENDA	
	CONDUCTOR AAAC 304 mm <sup>2</sup>
	CABLE OPCW 108 mm <sup>2</sup>

Distancia D
De 15000 a 21000 mm

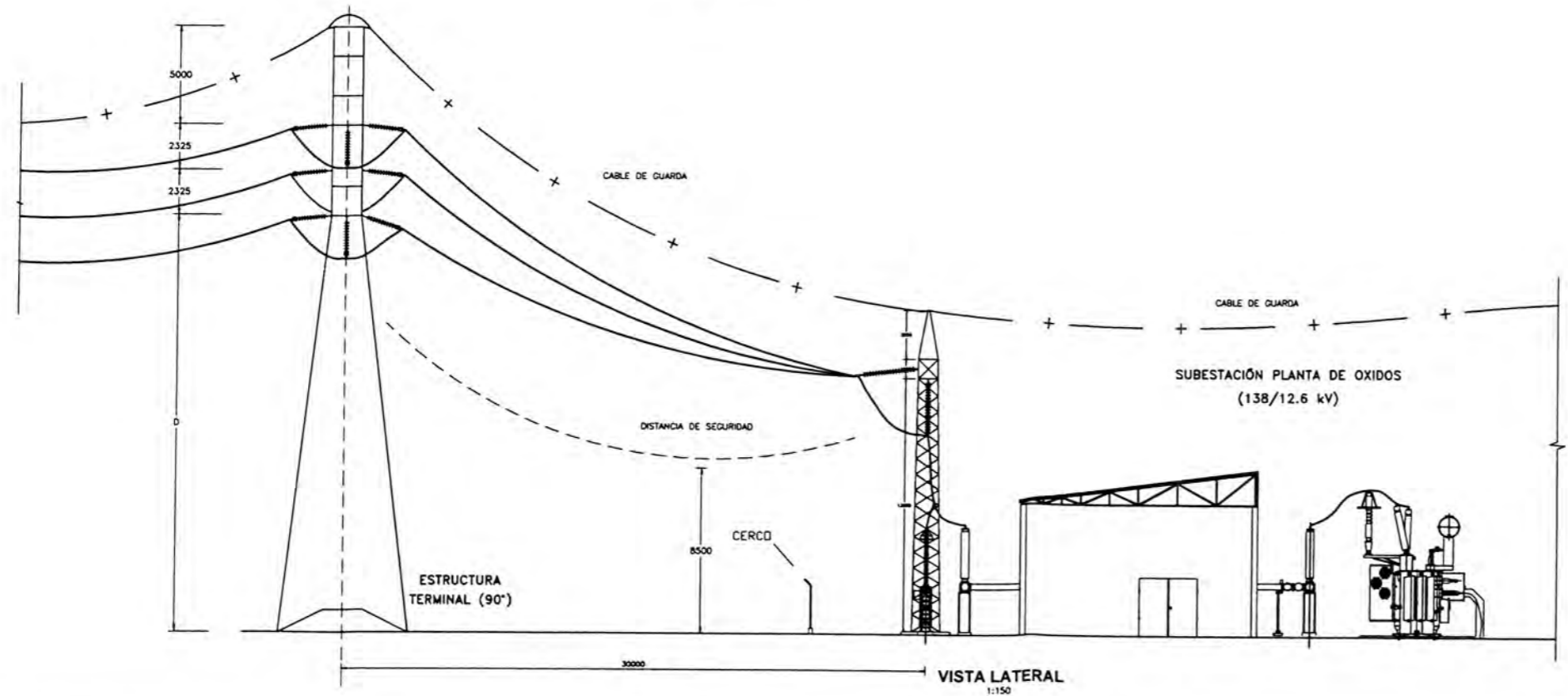
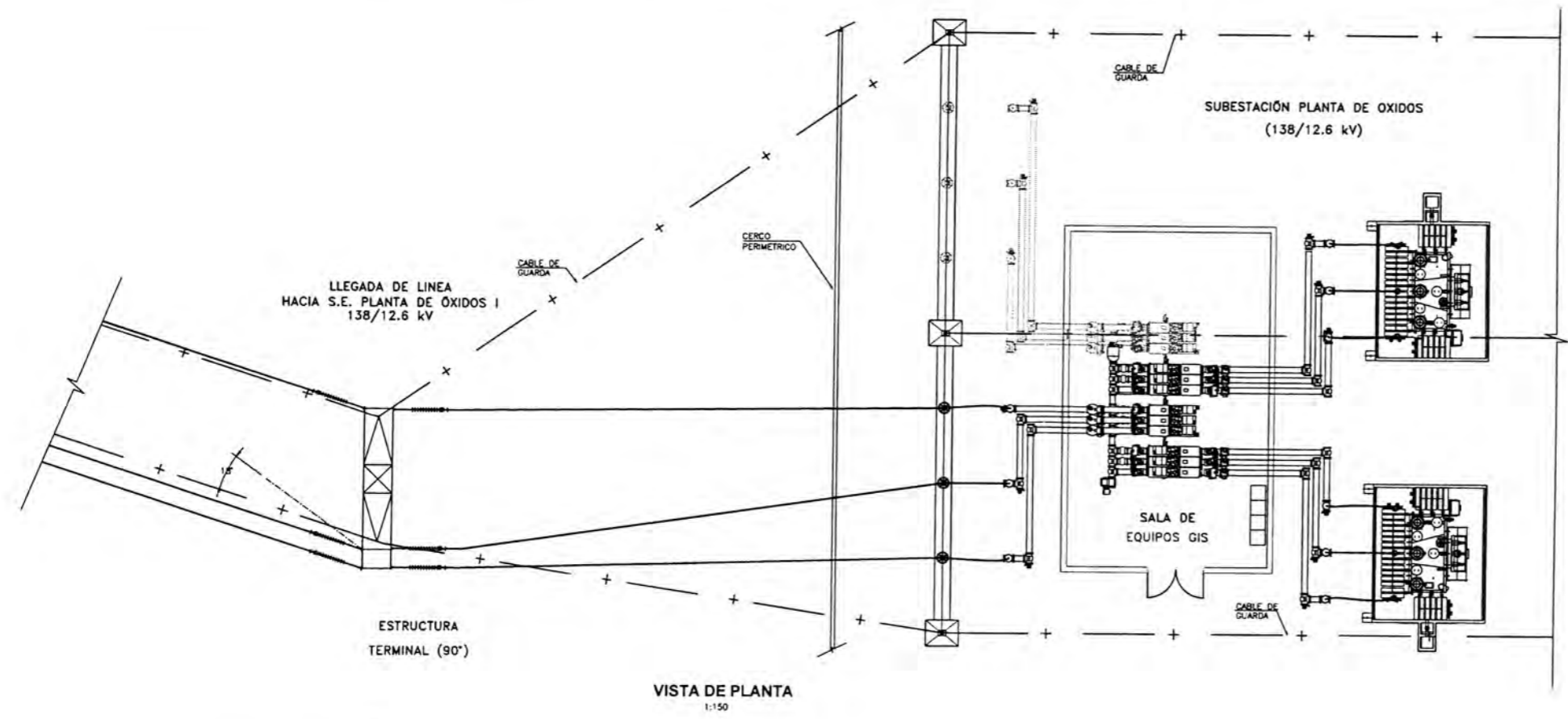
- NOTAS :**
- LA ESCALA GRAFICA MOSTRADA ES PARA EL FORMATO A-1, PARA A-3 CONSIDERAR EL DOBLE
  - DIMENSIONES EN MILIMETROS Y NIVELES EN METROS, SALVO INDIADO.
  - USAR SOLO DIMENSIONES INDICADAS EN LOS PLANOS.



REVISIONES	FECHA	POR	EJEC.	REV.	APROB.	CLIENTE
Δ	02.01.2012	LAL	H.C.M.	R.O.F.	F.O.B.	
Δ	13.12.2011	LAL	H.C.M.	R.O.F.	F.O.B.	
Δ	07.10.2011	LAL	H.C.M.	R.O.F.	F.O.B.	
Δ	26.09.2011	LAL	H.C.M.	R.O.F.	F.O.B.	

 <b>CESEL INGENIEROS</b>	 <b>EMPRESA ADMINISTRADORA CERRO S.A.C. - VOLCAN</b>	
	<b>PROYECTO:</b> ING. BASICA Y DEFINITIVA S.E. PARAGSHA II, S.E. PLANTA OXIDOS I Y LINEA DE TRANSMISION EN 138 KV.	
<b>CONTENIDO:</b> DETALLE DE SALIDA DE PARAGSHA II LINEA DE TRANSMISION EN 138 KV	<b>CLIENTE:</b> P01-5004-1800-06-37-0056	
POR: LAL EJECUTADO: H.C.M. REVISADO: R.O.F. APROBADO: F.O.B.	ESCALA: 1:300	LAMA N° 003

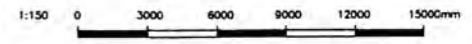
P01-S004-1800-06-37-0057



LEYENDA	
	CONDUCTOR AAC 304 mm²
	CABLE OPCW 108 mm²

Distancia D
De 15000 a 21000 mm

- NOTAS :
- LA ESCALA GRAFICA MOSTRADA ES PARA EL FORMATO A-1, PARA A-3 CONSIDERAR EL DOBLE.
  - DIMENSIONES EN MILIMETROS Y NIVELES EN METROS, SALVO INDICADO.
  - USAR SOLO DIMENSIONES INDICADAS EN LOS PLANOS.



REFERENCIAS	
No. PLANO REF.	NOMBRE PLANO DE REFERENCIA

REVISIONES	
No. PLANO REF.	NOMBRE PLANO DE REFERENCIA
P01-S004-1800-06-37-0086	DISPOSICION DE EQUIPOS - PLANTA Y SECCIONES
P01-S004-1800-06-37-0055	TRAZO DE LA RUTA DE LA LINEA

REV.	DESCRIPCION	FECHA	POR	EJEC.	REV.	APROB.	CLIENTE
1	DATOS PARA EXPEDIENTE FINAL	13.12.2011	LAL	R.C.M.	R.O.F.	F.G.B.	
2	DATOS PARA REVISION DEL CLIENTE	07.10.2011	LAL	R.C.M.	R.O.F.	F.G.B.	
3	DATOS PARA REVISION INTERNA	28.08.2011	LAL	R.C.M.	R.O.F.	F.G.B.	

<b>CESEL INGENIEROS</b>				<b>EMPRESA ADMINISTRADORA CERRO S.A.C. - VOLCAN</b>													
PROYECTO:	ING. BASICA Y DEFINITIVA S.E. PARAGSHA II, S.E. PLANTA OXIDOS I Y LINEA DE TRANSMISION EN 138 KV.																
CONTENER:	DETALLE DE LLEGADA A SE PLANTA DE OXIDOS I LINEA DE TRANSMISION EN 138 KV																
Nº PLANO:	P01-S004-1800-06-37-0057																
ESCALA:	1:300																
APROBADO:	<table border="1"> <thead> <tr> <th>NOMBRE</th> <th>FECHA</th> </tr> </thead> <tbody> <tr> <td>LAL</td> <td>DEC-2011</td> </tr> <tr> <td>R.C.M.</td> <td>DEC-2011</td> </tr> <tr> <td>R.O.F.</td> <td>DEC-2011</td> </tr> <tr> <td>F.G.B.</td> <td>DEC-2011</td> </tr> </tbody> </table>							NOMBRE	FECHA	LAL	DEC-2011	R.C.M.	DEC-2011	R.O.F.	DEC-2011	F.G.B.	DEC-2011
NOMBRE	FECHA																
LAL	DEC-2011																
R.C.M.	DEC-2011																
R.O.F.	DEC-2011																
F.G.B.	DEC-2011																
REVISADO:																	
EJECUTADO:																	
FECHA:																	
USUARIO:	HCAMPOS																

FORMATO: EDI ESPANO A3 (297,00 X 420)BORDADO: PLATINADO 0.13735611 NOMBRE CONTE: DE PLOTO: A-1-PARRON VER D01C18

N°	SE PARAGSHA II
TIPO	PORT
VM	19
VP	-58
ANG.	0

N°	1
TIPO	T90
VM	96
VP	108
ANG.	86°34'08"

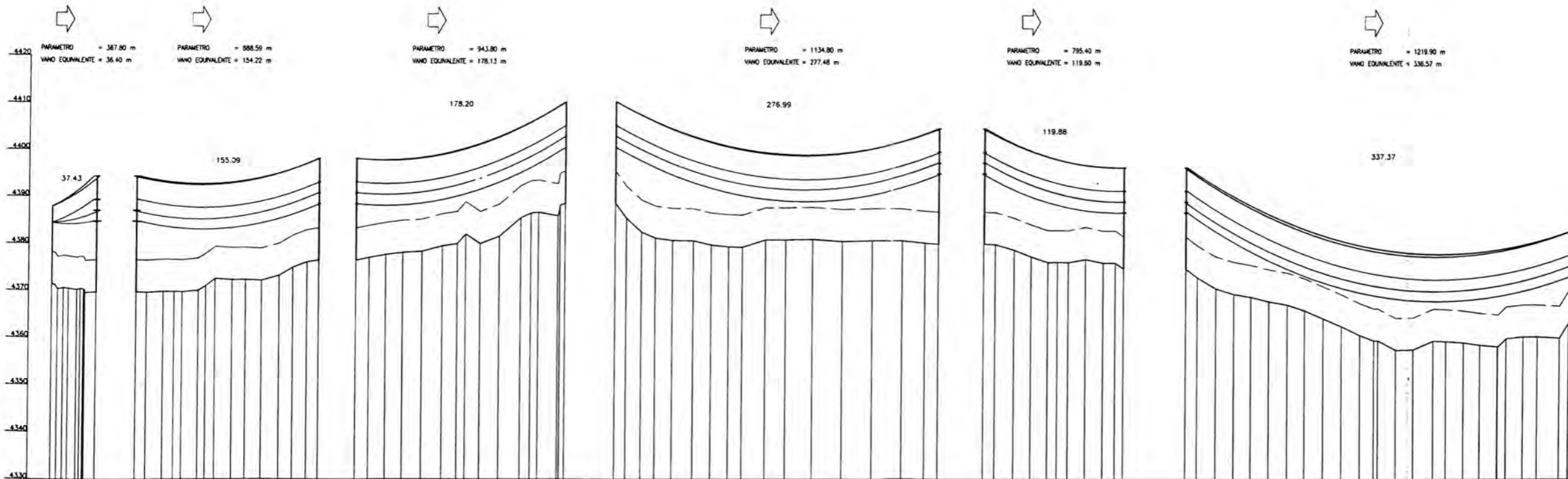
N°	2
TIPO	A35-3
VM	167
VP	125
ANG.	-19°15'20"

N°	3
TIPO	A35-3
VM	228
VP	465
ANG.	-5°19'58"

N°	4
TIPO	A35
VM	199
VP	310
ANG.	-35°00'00"

N°	5
TIPO	A35
VM	229
VP	261
ANG.	34°28'33"

N°	6
TIPO	A35-3
VM	232
VP	182
ANG.	06°54'00"



NOTA:

- V1 - V7: INDICA EL NUMERO DE VERTICES
- LA ESCALA GRAFICA MOSTRADA ES PARA EL FORMATO A-1, PARA A-3 CONSIDERAR EL DOBLE.
- DIMENSIONES EN MILIMETROS Y NIVELES EN METROS, SALVO INDICADO.

DISTANCIA PARCIAL	DISTANCIA ACUMULADA	COTA TERRENO
14.4	14.4	4371.1
8.88	23.28	4370.5
9.58	32.86	4369.4
8.88	41.74	4368.3
8.88	50.62	4369.83
8.88	59.5	4368.83
8.88	68.38	4369.83
8.88	77.26	4369.83
8.88	86.14	4370.83
8.88	95.02	4370.83
8.88	103.9	4371.83
8.88	112.78	4372.83
8.88	121.66	4373.83
8.88	130.54	4374.83
8.88	139.42	4375.83
8.88	148.3	4376.83
8.88	157.18	4377.83
8.88	166.06	4378.83
8.88	174.94	4379.83
8.88	183.82	4380.83
8.88	192.7	4381.83
8.88	201.58	4382.83
8.88	210.46	4383.83
8.88	219.34	4384.83
8.88	228.22	4385.83
8.88	237.1	4386.83
8.88	245.98	4387.83
8.88	254.86	4388.83
8.88	263.74	4389.83
8.88	272.62	4390.83
8.88	281.5	4391.83
8.88	290.38	4392.83
8.88	299.26	4393.83
8.88	308.14	4394.83
8.88	317.02	4395.83
8.88	325.9	4396.83
8.88	334.78	4397.83
8.88	343.66	4398.83
8.88	352.54	4399.83
8.88	361.42	4400.83
8.88	370.3	4401.83
8.88	379.18	4402.83
8.88	388.06	4403.83
8.88	396.94	4404.83
8.88	405.82	4405.83
8.88	414.7	4406.83
8.88	423.58	4407.83
8.88	432.46	4408.83
8.88	441.34	4409.83
8.88	450.22	4410.83
8.88	459.1	4411.83
8.88	467.98	4412.83
8.88	476.86	4413.83
8.88	485.74	4414.83
8.88	494.62	4415.83
8.88	503.5	4416.83
8.88	512.38	4417.83
8.88	521.26	4418.83
8.88	530.14	4419.83
8.88	539.02	4420.83
8.88	547.9	4421.83
8.88	556.78	4422.83
8.88	565.66	4423.83
8.88	574.54	4424.83
8.88	583.42	4425.83
8.88	592.3	4426.83
8.88	601.18	4427.83
8.88	610.06	4428.83
8.88	618.94	4429.83
8.88	627.82	4430.83
8.88	636.7	4431.83
8.88	645.58	4432.83
8.88	654.46	4433.83
8.88	663.34	4434.83
8.88	672.22	4435.83
8.88	681.1	4436.83
8.88	689.98	4437.83
8.88	698.86	4438.83
8.88	707.74	4439.83
8.88	716.62	4440.83
8.88	725.5	4441.83
8.88	734.38	4442.83
8.88	743.26	4443.83
8.88	752.14	4444.83
8.88	761.02	4445.83
8.88	769.9	4446.83
8.88	778.78	4447.83
8.88	787.66	4448.83
8.88	796.54	4449.83
8.88	805.42	4450.83
8.88	814.3	4451.83
8.88	823.18	4452.83
8.88	832.06	4453.83
8.88	840.94	4454.83
8.88	849.82	4455.83
8.88	858.7	4456.83
8.88	867.58	4457.83
8.88	876.46	4458.83
8.88	885.34	4459.83
8.88	894.22	4460.83
8.88	903.1	4461.83
8.88	911.98	4462.83
8.88	920.86	4463.83
8.88	929.74	4464.83
8.88	938.62	4465.83
8.88	947.5	4466.83
8.88	956.38	4467.83
8.88	965.26	4468.83
8.88	974.14	4469.83
8.88	983.02	4470.83
8.88	991.9	4471.83
8.88	1000.78	4472.83
8.88	1009.66	4473.83
8.88	1018.54	4474.83
8.88	1027.42	4475.83
8.88	1036.3	4476.83
8.88	1045.18	4477.83
8.88	1054.06	4478.83
8.88	1062.94	4479.83
8.88	1071.82	4480.83
8.88	1080.7	4481.83
8.88	1089.58	4482.83
8.88	1098.46	4483.83
8.88	1107.34	4484.83
8.88	1116.22	4485.83
8.88	1125.1	4486.83
8.88	1133.98	4487.83
8.88	1142.86	4488.83
8.88	1151.74	4489.83
8.88	1160.62	4490.83
8.88	1169.5	4491.83
8.88	1178.38	4492.83
8.88	1187.26	4493.83
8.88	1196.14	4494.83
8.88	1205.02	4495.83
8.88	1213.9	4496.83
8.88	1222.78	4497.83
8.88	1231.66	4498.83
8.88	1240.54	4499.83
8.88	1249.42	4500.83
8.88	1258.3	4501.83
8.88	1267.18	4502.83
8.88	1276.06	4503.83
8.88	1284.94	4504.83
8.88	1293.82	4505.83
8.88	1302.7	4506.83
8.88	1311.58	4507.83
8.88	1320.46	4508.83
8.88	1329.34	4509.83
8.88	1338.22	4510.83
8.88	1347.1	4511.83
8.88	1355.98	4512.83
8.88	1364.86	4513.83
8.88	1373.74	4514.83
8.88	1382.62	4515.83
8.88	1391.5	4516.83
8.88	1400.38	4517.83
8.88	1409.26	4518.83
8.88	1418.14	4519.83
8.88	1427.02	4520.83
8.88	1435.9	4521.83
8.88	1444.78	4522.83
8.88	1453.66	4523.83
8.88	1462.54	4524.83
8.88	1471.42	4525.83
8.88	1480.3	4526.83
8.88	1489.18	4527.83
8.88	1498.06	4528.83
8.88	1506.94	4529.83
8.88	1515.82	4530.83
8.88	1524.7	4531.83
8.88	1533.58	4532.83
8.88	1542.46	4533.83
8.88	1551.34	4534.83
8.88	1560.22	4535.83
8.88	1569.1	4536.83
8.88	1577.98	4537.83
8.88	1586.86	4538.83
8.88	1595.74	4539.83
8.88	1604.62	4540.83
8.88	1613.5	4541.83
8.88	1622.38	4542.83
8.88	1631.26	4543.83
8.88	1640.14	4544.83
8.88	1649.02	4545.83
8.88	1657.9	4546.83
8.88	1666.78	4547.83
8.88	1675.66	4548.83
8.88	1684.54	4549.83
8.88	1693.42	4550.83
8.88	1702.3	4551.83
8.88	1711.18	4552.83
8.88	1720.06	4553.83
8.88	1728.94	4554.83
8.88	1737.82	4555.83
8.88	1746.7	4556.83
8.88	1755.58	4557.83
8.88	1764.46	4558.83
8.88	1773.34	4559.83
8.88	1782.22	4560.83
8.88	1791.1	4561.83
8.88	1799.98	4562.83

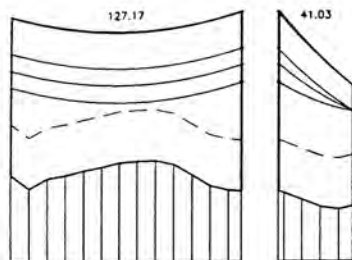
N°	6
TIPO	A35-3
VM	232
VP	182
ANG.	06°54'00"

N°	7
TIPO	T90
VM	84
VP	270
ANG.	17°59'24"

N°	SE PLANTA OXIDOS
TIPO	PORT
VM	21
VP	-152
ANG.	0

PARAMETRO = 818,20 m  
VANO EQUIVALENTE = 127,34 m

PARAMETRO = 303,00 m  
VANO EQUIVALENTE = 41,03 m

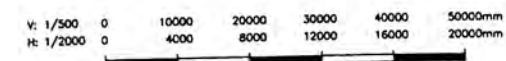


DISTANCIA PARCIAL	10,73	10,00	10,00	10,00	10,00	10,00	10,00	10,00	10,00	10,00	10,00	10,00	10,00	10,00	10,00	6,95
DISTANCIA ACUMULADA	1164,98	1175,18	1185,18	1195,18	1205,18	1215,18	1225,18	1235,18	1245,18	1255,18	1265,18	1275,18	1285,18	1295,18	1305,18	1312,13
COTA TERRENO	4362,00	4361,52	4361,34	4361,56	4363,09	4363,84	4363,96	4363,38	4361,92	4359,41	4359,80	4359,44	4358,46	4357,45	4357,12	



LEYENDA	
—	LINEA DE 138KV PROYECTADA
—	CABLE DE GUARDA
- - - -	DISTANCIA DE SEGURIDAD DEL NIVEL DE TERRENO A LT 138 kV
☒	ESTRUCTURA METÁLICA

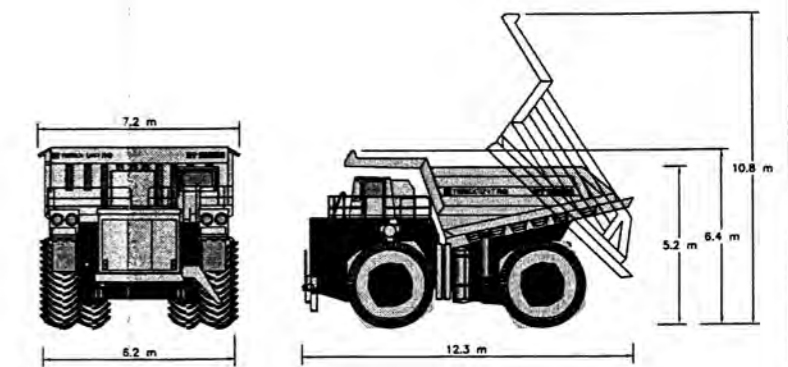
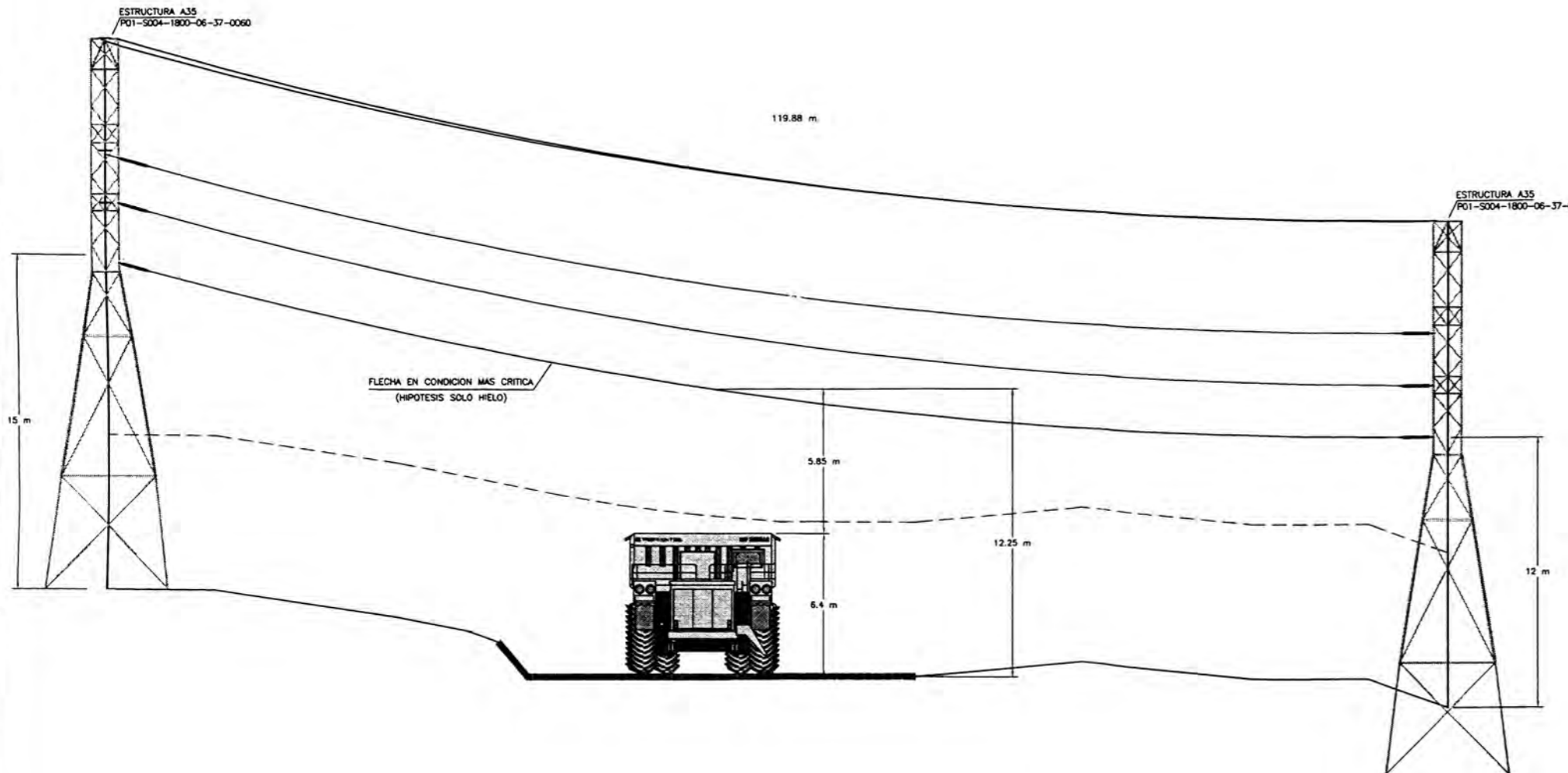
- NOTA:
1. V1 - V7: INDICA EL NUMERO DE VERTICES
  2. LA ESCALA GRAFICA MOSTRADA ES PARA EL FORMATO A-1, PARA A-3 CONSIDERAR EL DOBLE.
  3. DIMENSIONES EN MILIMETROS Y NIVELES EN METROS, SALVO INDICADO.



<b>CESEL INGENIEROS</b>	<b>VOLCAN</b>	EMPRESA ADMINISTRADORA CERRO S.A.C. - VOLCAN
<b>PROYECTO:</b>	ING. BASICA Y DETALLE S.E. PARAGSHA II, S.E. PLANTA DE OXIDOS Y LINEA DE TRANSMISION EN 138 kV	
<b>CONTEIDO:</b>	PLANIMETRIA Y PERFIL LINEA DE TRANSMISION EN 138 kV	
N° PLANO:	P01-S004-1800-06-37-0058	LAMINA N° 006
N° PLANO CLIENTE:	P01-S004-1800-06-37-0058 (2da2)	
<b>PROYECTADO:</b> A.H.M.	<b>FECHA:</b> 24.01.2012	<b>PROYECTADO:</b> R.O.F.
<b>EJECUTADO:</b> A.H.M.	<b>FECHA:</b> 19.12.2011	<b>EJECUTADO:</b> R.O.F.
<b>REVISADO:</b> R.O.F.	<b>FECHA:</b> 13.10.2011	<b>REVISADO:</b> R.O.F.
<b>APROBADO:</b> F.G.D.	<b>FECHA:</b> 26.09.2011	<b>APROBADO:</b> F.G.D.
<b>ESCALA:</b> INDICADA	<b>DESCRIPCION:</b>	
	REV. 1	DESCRIPCION

N° PLANO REF.	NOMBRE PLANO DE REFERENCIA	N° PLANO REF.	NOMBRE PLANO DE REFERENCIA	REV.	DESCRIPCION
P01-S004-1800-06-37-0066	PLANTILLA DE ESTRUCTURAS				
P01-S004-1800-06-37-0055	TRAZO DE RUTA				
P01-S004-1800-06-37-0061	ARREDLO DE ESTRUCTURA TERMINAL				
P01-S004-1800-06-37-0060	ARREDLO DE ESTRUCTURA ANGULAR				
P01-S004-1800-06-37-0059	DETALLE DE CRUCE CON ACCESO DE LECTRA HAUL				

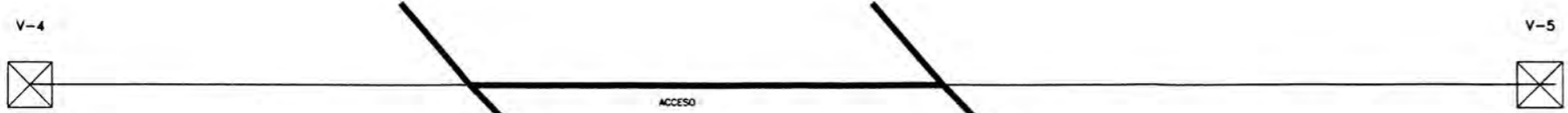
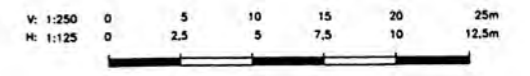
1  
2  
3  
4  
5



**DETALLE DE LECTRA HAUL**  
 MODELO: TEREX UNIT R90-MT3300AC  
 S/E

LEYENDA	
	LINEA DE 138KV PROYECTADA
	CABLE DE GUARDA
	DISTANCIA DE SEGURIDAD DEL NIVEL DE TERRENO A LT 138 KV
	ESTRUCTURA METALICA

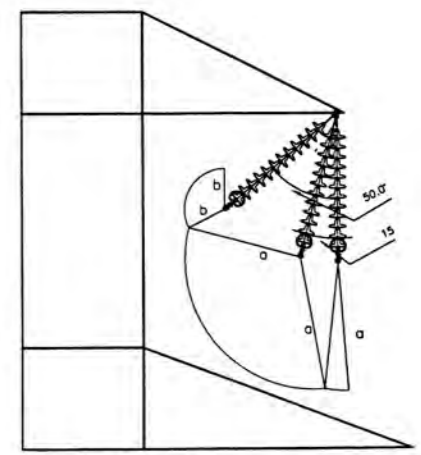
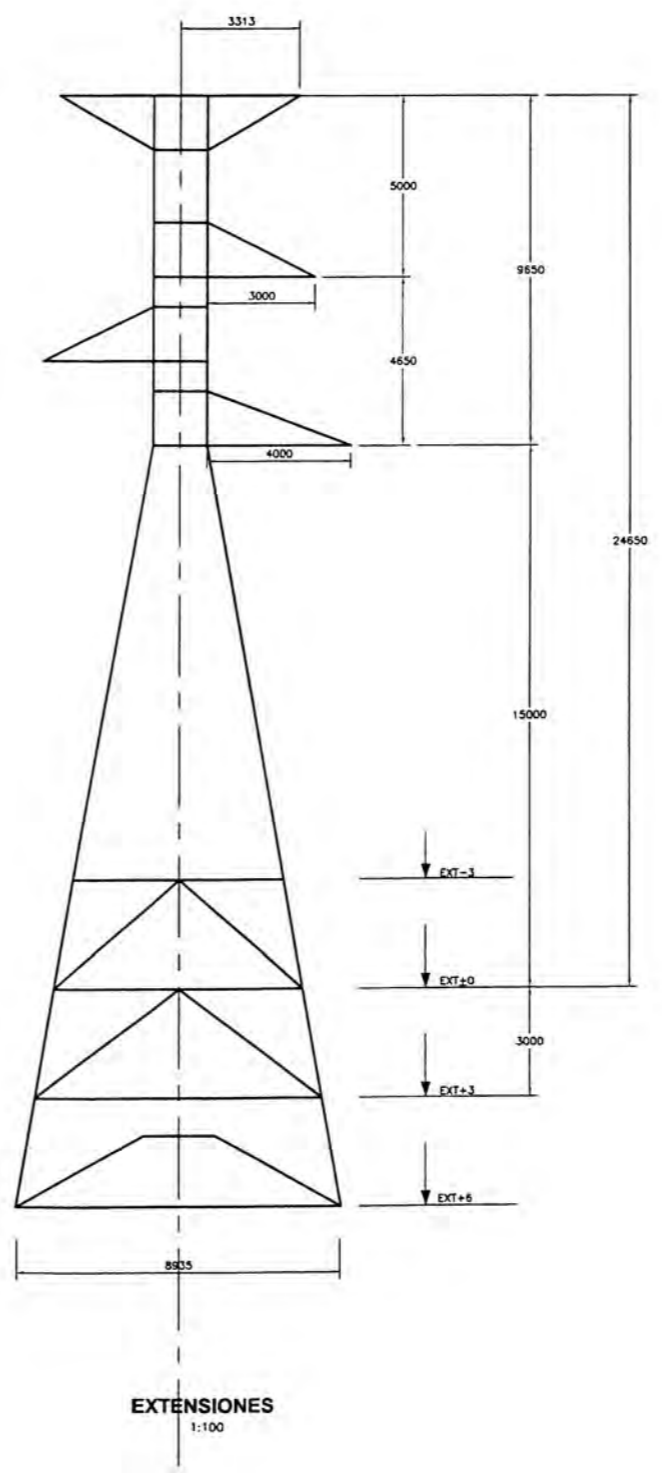
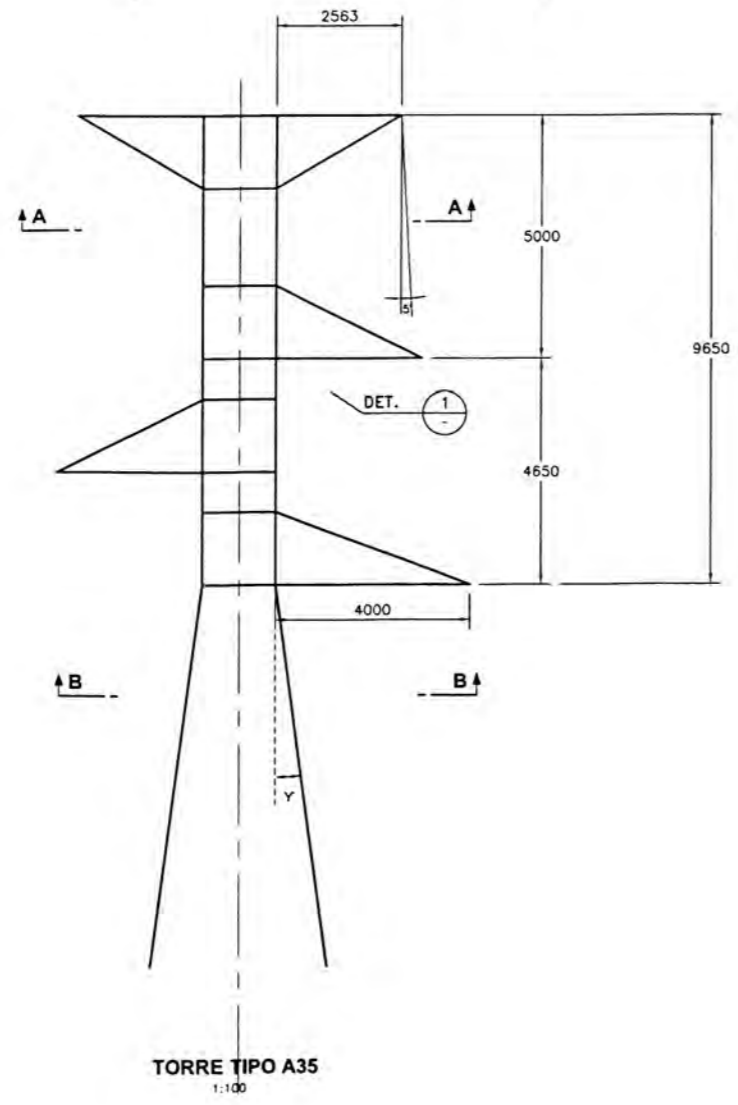
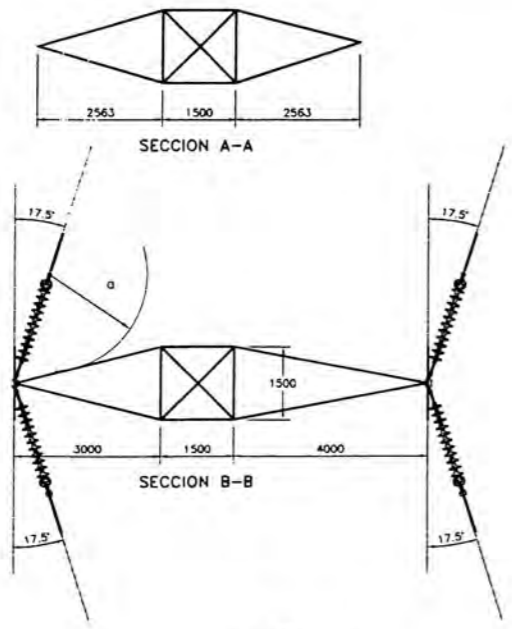
- NOTA:
- V1 - V7: INDICA EL NUMERO DE VERTICES
  - LA ESCALA GRAFICA MOSTRADA ES PARA EL FORMATO A-1, PARA A-3 CONSIDERAR EL DOBLE.



**DETALLE DE DE CRUCE CON ACCESO**  
 1/125

<b>CESEL</b> INGENIEROS		<b>VOLCAN</b> EMPRESA ADMINISTRADORA CERRO S.A.C. - VOLCAN	
PROYECTO:	ING. BASICA Y DETALLE S.E. PARAGSHA II, S.E. PLANTA OXIDOS I Y LINEA DE TRANSMISION EN 138 KV.		
FOR:	AXM	FIRMA:	FECHA:
EJECUTADO:	AXM	DE-2012	
REVISADO:	R.O.F.	DE-2012	
APROBADO:	F.G.B.	BC-2011	
ESCALA:	INDICADA		
# PLANO:	P01-S004-1800-06-37-0059		
# PLANO CUENTE:	P01-S004-1800-06-37-0059	LAMA #:	REV.
		007	

REF. PLANOS	REF. PLANOS	REF. PLANOS	REF. PLANOS
Nº. PLANO REF.	NOMBRE PLANO DE REFERENCIA	Nº. PLANO REF.	NOMBRE PLANO DE REFERENCIA
		P01-S004-1800-06-37-0066	PLANTILLA DE ESTRUCTURAS
		P01-S004-1800-06-37-0055	TRAZO DE RUTA
		P01-S004-1800-06-37-0060	ARREGLO DE ESTRUCTURA ANGULAR
			ARREGLO DE ESTRUCTURA ANGULAR
REV.	DESCRIPCION	FECHA	POR
	ENTRHO PARA EXPENDERE PLAN	31.07.2012	AXM
	ENTRHO PARA REVISOR DEL CUENTE	19.12.2011	AXM
	ENTRHO PARA REVISOR DEL CUENTE	14.10.2011	AXM
	ENTRHO PARA REVISOR INTERNA	28.08.2011	LAL



a	b
15'	50'
1900	600

**CARACTERISTICAS DE LAS TORRES**

DESCRIPCION	A35
VANO MEDIO	400m (0') 400m (35')
VANO GRAVANTE	600 m
ANGULO MAXIMO	35'
VANO MAXIMO	600 m

**NOTAS**

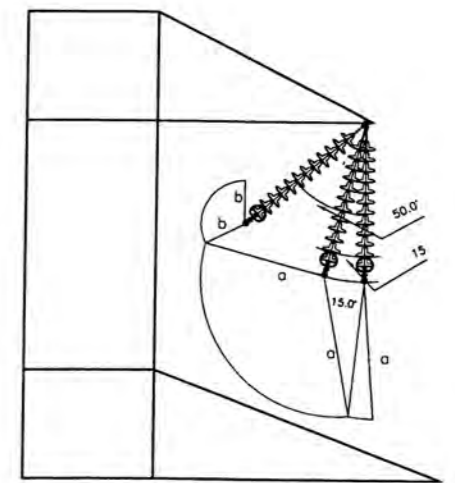
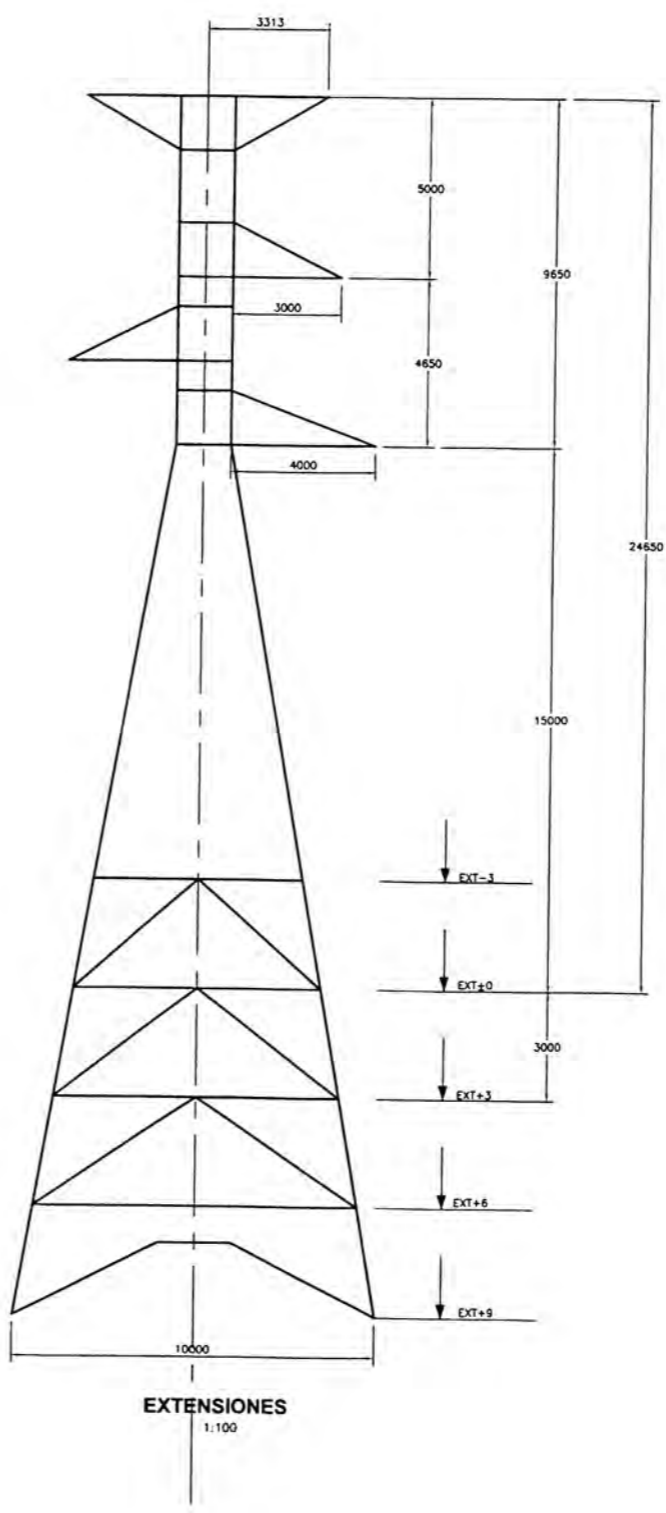
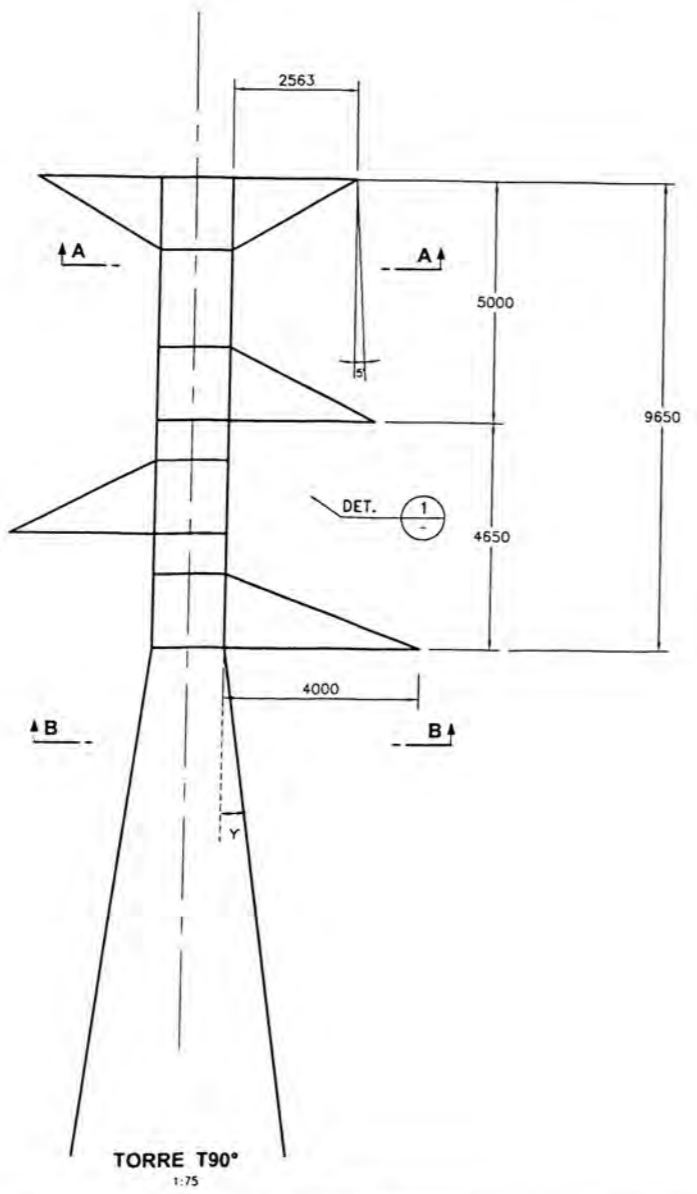
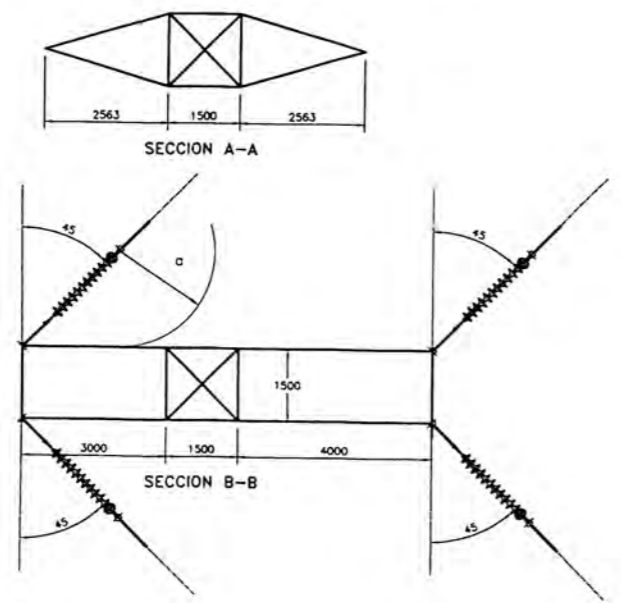
- LONGITUD DEL CUELLO MUERTO 3800 mm
- TODAS LAS DIMENSIONES ESTAN EN MILIMETROS SALVO LO INDICADO
- EL ANGULO "Y" DIFERENCIA DEL CUERPO RECTO NO MAYOR A 10'

No. PLANO REF.	NOMBRE PLANO DE REFERENCIA	No. PLANO REF.	NOMBRE PLANO DE REFERENCIA

REV.	DESCRIPCION	FECHA	POR	EJEC.	REV.	APROB.	CLIENTE

EMPRESA ADMINISTRADORA <b>CERRO S.A.C. - VOLCAN</b>			PROYECTO: <b>ING. BASICA Y DETALLE          S.E. PARAGSHA II, S.E. PLANTA OXIDOS I          Y LINEA DE TRANSMISION EN 138 kV.</b>		
POR:	R.C.M.	FECHA:	DEC-2011	CONTENIDO: <b>ARREGLO DE ESTRUCTURA ANGULAR          LINEA DE TRANSMISION EN 138 kV</b>	
EJECUTADO:	L.A.L.	FECHA:	DEC-2011	N° PLANO CLIENTE: <b>P01-S004-1800-06-37-0060</b>	
REVISADO:	R.O.F.	FECHA:	DEC-2011	LAMPA N° <b>008</b>	
APROBADO:	F.Q.D.	FECHA:	DEC-2011	REV. <b> </b>	
ESCALA: 1:300			ESTE PLANO NO ES VALIDO A MENOS QUE LA ULTIMA REVISION ESTE FIRMADA A MANO		





a	b
15°	50°
1900	600

CARACTERISTICAS DE LAS TORRES

DESCRIPCION	T90°
VARO MEDIO	400 (0°) 400 (90°)
VARO GRAVANTE	600 m
ANGULO MAXIMO	90°
VARO MAXIMO	600 m

NOTAS

- 1.- LONGTUD DEL CUELLO MUERTO 3600 mm
- 2.- EN LA TORRE SIT SE UTILIZARA CRUCETAS CUADRADAS
- 3.- TODAS LAS DIMENSIONES ESTAN EN MILIMETROS SALVO LO INDICADO
- 4.- EL ANGULO "Y" DIFERENCIA DEL CUERPO RECTO NO MAYOR A 10°

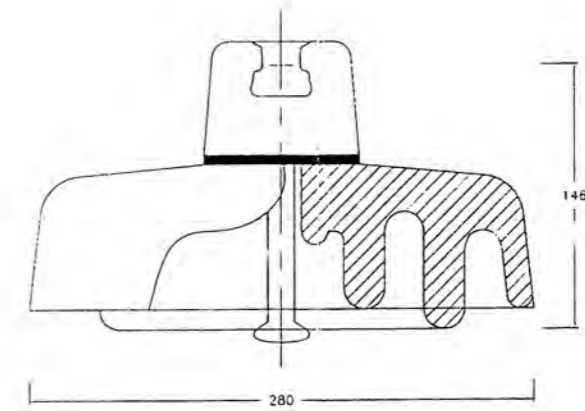
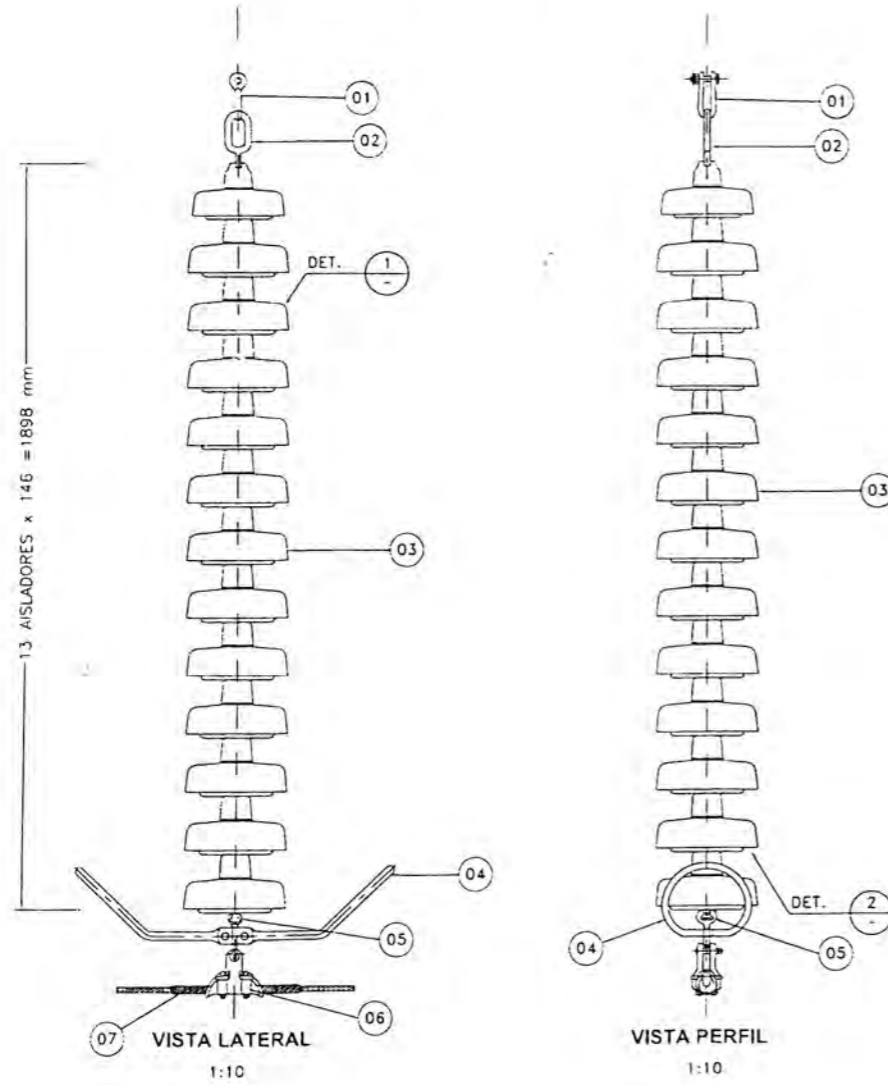
REVISIONES	FECHA	POR	EJEC.	REV.	APROB.	CUENTE
ENTRADA PARA EXPEDIENTE FINAL	13.12.2011	L.A.L.	R.C.M.	R.O.F.	F.O.D.	
ENTRADA PARA REVISOR DEL CLIENTE	04.10.2011	L.A.L.	R.C.M.	R.O.F.	F.O.D.	
ENTRADA PARA REVISOR INTERNA	26.09.2011	L.A.L.	R.C.M.	R.O.F.	F.O.D.	

<b>CESEL INGENIEROS</b>			<b>VOLCAN</b> EMPRESA ADMINISTRADORA CERRO S.A.C. - VOLCAN		
POR: H.C.M. EJECUTADO: L.A.L. REVISADO: R.O.F. APROBADO: F.O.D.	FIRMA FIRMA FIRMA FIRMA	FECHA DEC-2011 DEC-2011 DEC-2011 DEC-2011	PROYECTO: ING. BASICA Y DETALLE S.E. PARAGSHA II, S.E. PLANTA OXIDOS I Y LINEA DE TRANSMISION EN 138 KV.		
ESCALA: 1:300			CONTENIDO: ARREGLO DE ESTRUCTURA TERMINAL LINEA DE TRANSMISION EN 138 KV		
N° PLANO: P01-S004-1800-06-37-0061			N° PLANO CLIENTE: P01-S004-1800-06-37-0061		
			LAMINA N° 009		

P01-S004-1800-06-37-0075

CADENA DE SUSPENSION DE AISLADORES TIPO FOG (120 kN)

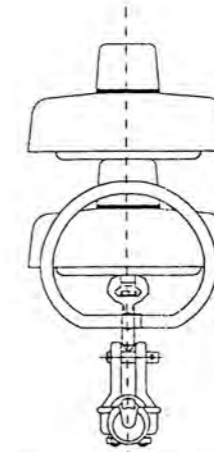
ITEM	DESCRIPCION	CANTIDAD	CARGA DE ROTURA
01	GRILLETE RECTO	1	120 kN
02	ADAPTADOR ANILLO BOLA CON BASE PARA ALOJAR DESCARGADOR	1	120 kN
03	AISLADOR ESTANDAR MDRO	13	120 kN
04	DESCARGADOR DOBLE TIPO RAQUETA	2	-
05	ADAPTADOR LARGO ROTULA-DUO CON BASE PARA ALOJAR DESCARGADOR	1	120 kN
06	GRAPA DE SUSPENSION	1	120 kN
07	VARILLA DE ARMAR	1	120 kN



DETALLE DE AISLADOR 120 kN

1:2

DET. 1



DETALLE DE DESCARGADOR

1:5

DET. 2

- LA ESCALA GRAFICA MOSTRADA ES PARA EL FORMATO A-1. PARA A-3 CONSIDERAR EL DOBLE.
- DIMENSIONES EN MILIMETROS Y NIVELES EN METROS, SALVO INDICADO.
- USAR SOLO DIMENSIONES INDICADAS EN LOS PLANOS.

1:2	0	40	80	120	160	200mm
1:5	0	100	200	300	400	500mm
1:10	0	200	400	600	800	1000mm

**CESEL**  
INGENIEROS



EMPRESA ADMINISTRADORA  
CERRO S.A.C. - VOLCAN

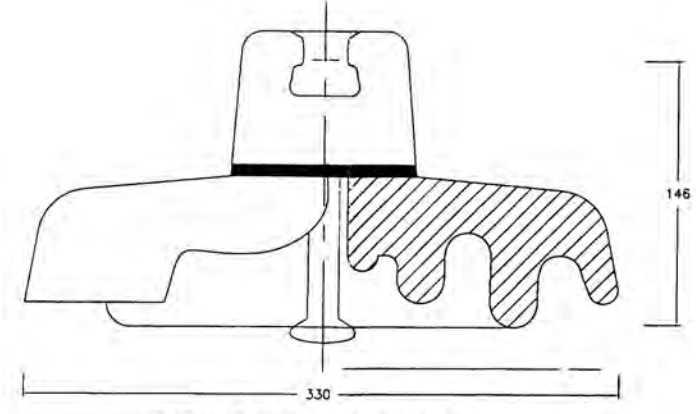
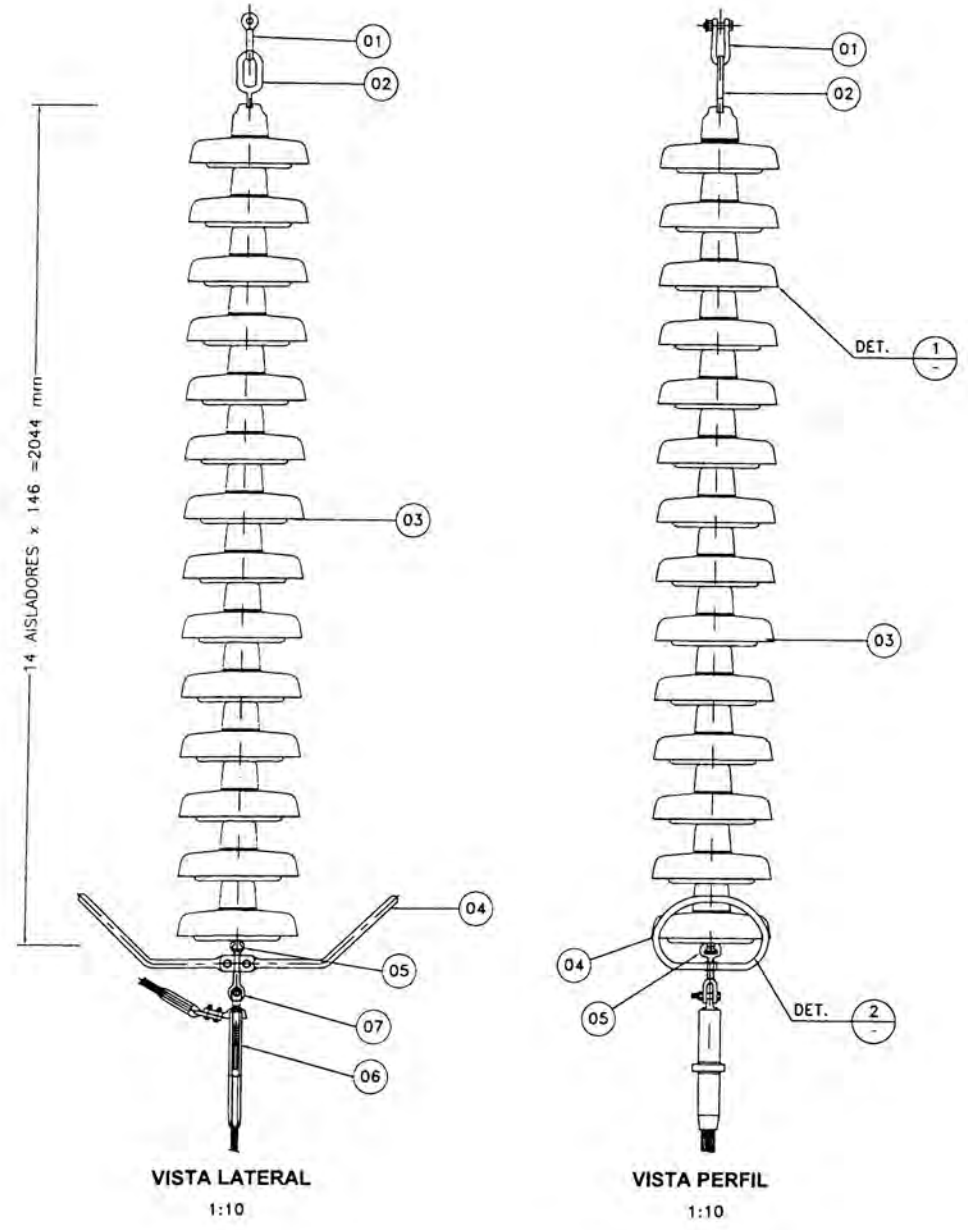
NOMBRE	FIRMA	FECHA	PROYECTO
POR: LAL		30-2011	ING. BASICA Y DETALLE S.E. PARAGSHA II, S.E. PLANTA OXIDOS I Y LINEA DE TRANSMISION EN 138 kV.
EJECUTADO: HCM		30-2011	
REVISADO: RZF		30-2011	
APROBADO: FCB		30-2011	
ESCALA: 1:300			CONFIRMADO
N° PLANO			DETALLE DE CADENA DE SUSPENSION CON AISLADORES TIPO FOG - L.I.T.T. EN 138 kV
P01-S004-1800-06-37-0062			N° PLANO CLIENTE: P01-S004-1800-06-37-0052 (1de2) LAMINA N° 010

NO. PLANO DE REFERENCIA	NOMBRE PLANO DE REFERENCIA	NO. PLANO DE REFERENCIA	NOMBRE PLANO DE REFERENCIA	FECHA	POR	EJEC.	REV.	APROB.	CLIENTE
				18.12.2011	LAL	HCM	RZF	FCB	
				12.10.2011	LAL	HCM	RZF	FCB	
				24.04.2011	LAL	HCM	RZF	FCB	

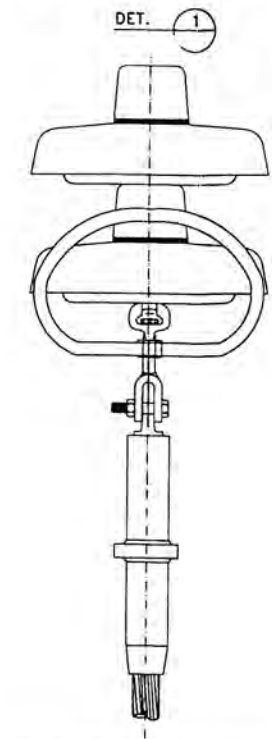
P01-S004-1800-06-37-0062

**CADENA DE ANCLAJE DE AISLADORES TIPO FOG (160 kN)**

ITEM	DESCRIPCION	CANTIDAD	CARGA DE ROTURA
1	GRILLETE RECTO	1	160 kN
2	ADAPTADOR ANILLO BOLA CON BASE PARA ALOJAR DESCARGADOR	1	160 kN
3	AISLADOR ESTANDAR MDRIO	14	160 kN
4	DESCARGADOR DOBLE TIPO RAQUETA	2	-
5	ADAPTADOR LARGO ROTULA-OJO CON BASE PARA ALOJAR DESCARGADOR	1	160 kN
6	GRAPA DE ANCLAJE TIPO COMPRESION	1	160 kN
7	ADAPTADOR HORQUILLA-BOLA	1	160 kN



**DETALLE DE AISLADOR 160 kN**  
1:2



**DETALLE DE DESCARGADOR**  
1:5

- LA ESCALA GRAFICA MOSTRADA ES PARA EL FORMATO A-1. PARA A-3 CONSIDERAR EL DOBLE.
- DIMENSIONES EN MILIMETROS Y NIVELES EN METROS, SALVO INDICADO.
- USAR SOLO DIMENSIONES INDICADAS EN LOS PLANOS.

1:2	0	40	80	120	160	200mm
1:5	0	100	200	300	400	500mm
1:10	0	200	400	600	800	1000mm

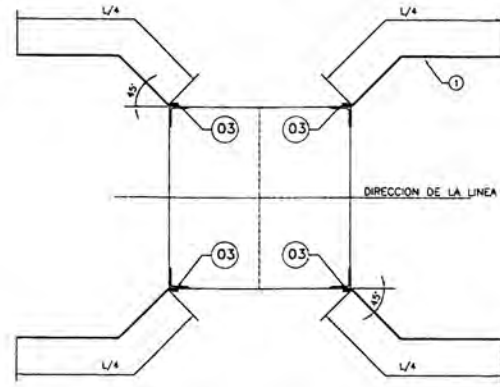
MIDE DEL CENTRO DEL ORO Y DEL CENTRO DEL ORO

NOMBRE CONF. DE PLIEGO: A-3 - PATRON VEP 00.CTB  
FORMA: A3

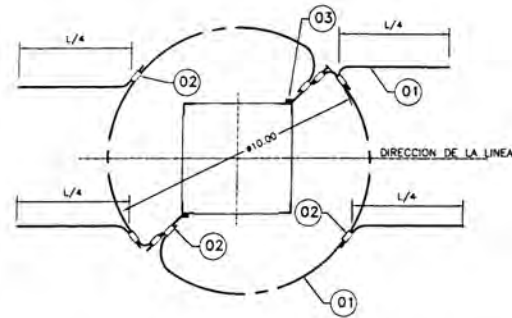
REFERENCIAS	REFERENCIAS	REVISIONES	FECHA	POR	EJEC.	REV.	APROB.	CLIENTE
		ENTRADA PARA EXPEDIENTE FINAL	13.12.2011	LAL	H.C.M.	R.O.F.	F.O.D.	
		ENTRADA PARA REVISION DEL CLIENTE	12.10.2011	LAL	H.C.M.	R.O.F.	F.O.D.	
		ENTRADA PARA REVISION INTERNA	26.09.2011	LAL	H.C.M.	R.O.F.	F.O.D.	

<b>CESEL</b> INGENIEROS			EMPRESA ADMINISTRADORA CERRO S.A.C. - VOLCAN		
POR: LAL EJECUTADO: H.C.M. REVISADO: R.O.F. APROBADO: F.O.D.	FIRMA FECHA DEC-2011 DEC-2011 DEC-2011 DEC-2011	PROYECTO: ING. BASICA Y DETALLE S.E. PARAGSHA II, S.E. PLANTA OXIDOS I Y LINEA DE TRANSMISION EN 138 kV.	CONTENIDO: DETALLE DE CADENA DE ANCLAJE CON AISLADORES TIPO FOG L.L.T.T EN 138 kV		
ESCALA: 1:500 N° PLANO: P01-S004-1800-06-37-0062		N° PLANO CLIENTE: P01-S004-1800-06-37-0062 (2de2)			

CONFIGURACIONES DE PUESTA A TIERRA



TIPO A:  
CUATRO CONTRAPESOS HORIZONTALES



TIPO B:  
UN CONTRAPESO EN ANILLO + CONTRAPESOS HORIZONTALES

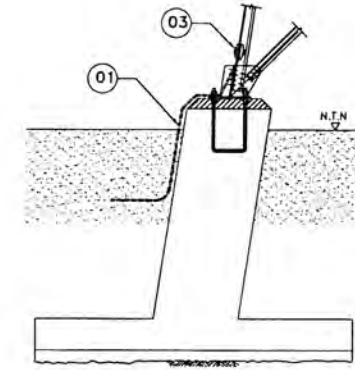
CONFIGURACION TIPO 'A'

TIPO DE PUESTA A TIERRA	RESISTIVIDAD DEL TERRENO (Ohm-m)	LONGITUD TOTAL (L) CONTRAPESO (m)	RESISTENCIA A TIERRA MAXIMA (Ohm)
A1	0-99	5	25
A2	99-168	10	25
A3	168-232	15	25
A4	232-292	20	25
A5	292-408	30	25
A6	408-518	40	25
A7	518-624	50	25
A8	624-728	60	25
A9	728-830	70	25
A10	830-930	80	25
A11	930-1028	90	25

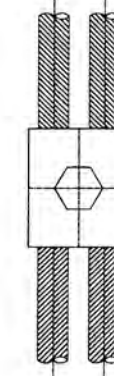
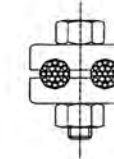
CONFIGURACION TIPO 'B'

TIPO DE PUESTA A TIERRA	RESISTIVIDAD DEL TERRENO (Ohm-m)	LONGITUD TOTAL (L) CONTRAPESO (m)	RESISTENCIA A TIERRA MAXIMA (Ohm)
B1	0-186	5	10
B2	186-214	10	10
B3	214-239	15	10
B4	239-264	20	10
B5	264-310	30	10
B6	310-354	40	10
B7	354-397	50	10
B8	397-438	60	10
B9	438-479	70	10
B10	479-519	80	10
B11	519-558	90	10

EN ESTA CONFIGURACION SE INCLUYE UN CONTRAPESO HORIZONTAL EN ANILLO DE 10 m DE DIAMETRO CON UNA LONGITUD APROX. DE 40 m DE CONDUCTOR.



DETALLE DE CONEXION A FUNDACION DE TORRE



CONECTOR DE BRONCE DE VIAS PARALELAS

RELACION DE MATERIALES

N°	DESCRIPCION	CANT.	TIPO DE PUESTA A TIERRA	
			A	B
1	CONDUCTOR COPPERWELD 70 mm²	m	L	40(*)
2	CONECTOR DE BRONCE DE VIAS PARALELAS	m	-	8
3	CONECTOR CONDUCTOR-ESTRUCTURA	u	4	4

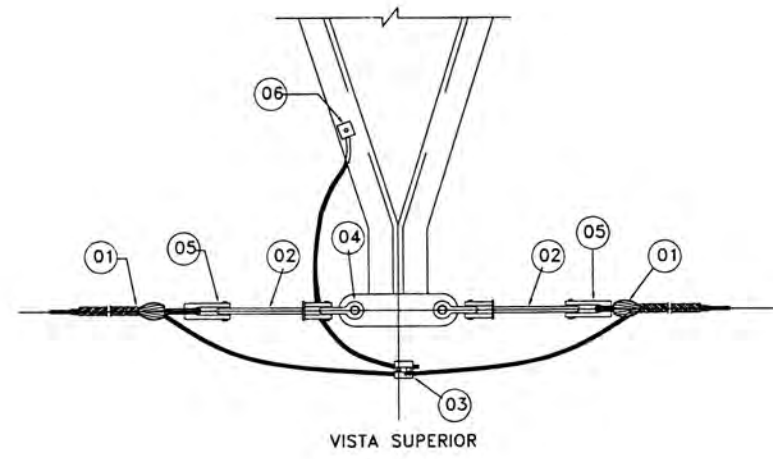
(\*) ESTA LONGITUD NO CONSIDERA EL CONTRAPESO HORIZONTAL "L"

NOTAS :

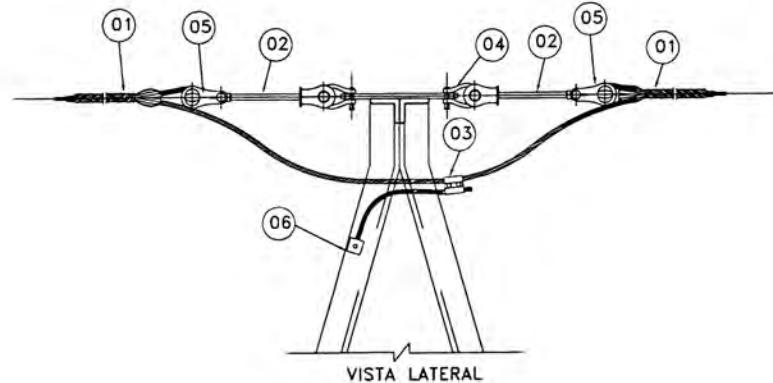
- 1.- LA ESCALA GRAFICA MOSTRADA ES PARA EL FORMATO A-1, PARA A-3 CONSIDERAR EL DOBLE
- 2.- DIMENSIONES EN MILIMETROS Y NIVELES EN METROS, SALVO INDICADO.
- 3.- USAR SOLO DIMENSIONES INDICADAS EN LOS PLANOS.

								EMPRESA ADMINISTRADORA CERRO S.A.C. - VOLCAN			
POR		E.E.R.		FIRMA		FECHA		PROYECTO: ING. BASICA Y DETALLE S.E. PARAGSHA II, S.E. PLANTA OXIDOS I Y LINEA DE TRANSMISION EN 138 kV.			
EJECUTADO		R.C.W		R.O.F.		DEC-2011		CONTENIDO: DETALLE DE PUESTA A TIERRA LINEA DE TRANSMISION 138 kV			
REVISADO		R.O.F.		F.Q.D.		DEC-2011		ESCALA: 5/8			
APROBADO		F.Q.D.		DEC-2011		N° PLANO		N° PLANO CLIENTE: P01-S004-1800-06-37-0063			
N° PLANO		P01-S004-1800-06-37-0063		LÁMINA N°		012		REV.			

P01-S004-1800-06-37-0063  
 ÁREAS DEL CONTRATO O SUBCONTRATO



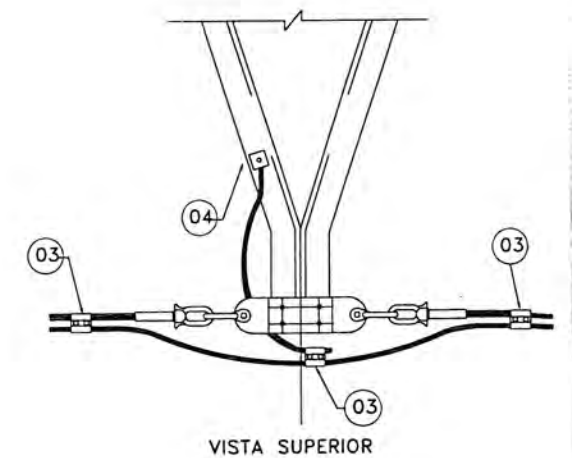
VISTA SUPERIOR



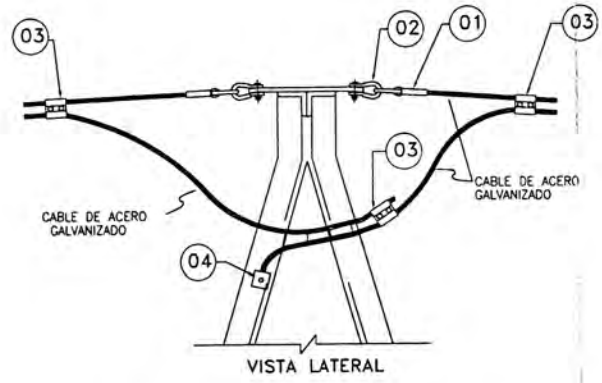
VISTA LATERAL

ANCLAJE DEL CABLE DE GUARDA DE FIBRA OPTICA TIPO OPGW  
S/E

ITEM	DESCRIPCION	CANT.
1	AMARRE PREFORMADO DE RETENCION	2
2	ALARGADOR OJO HORQUILLA	2
3	CONECTOR DE DOS VIAS	1
4	GRILLETE A' G'	2
5	SUJETADOR Y GUARDACABO	2
6	CONECTOR A TIERRA	1



VISTA SUPERIOR



VISTA LATERAL

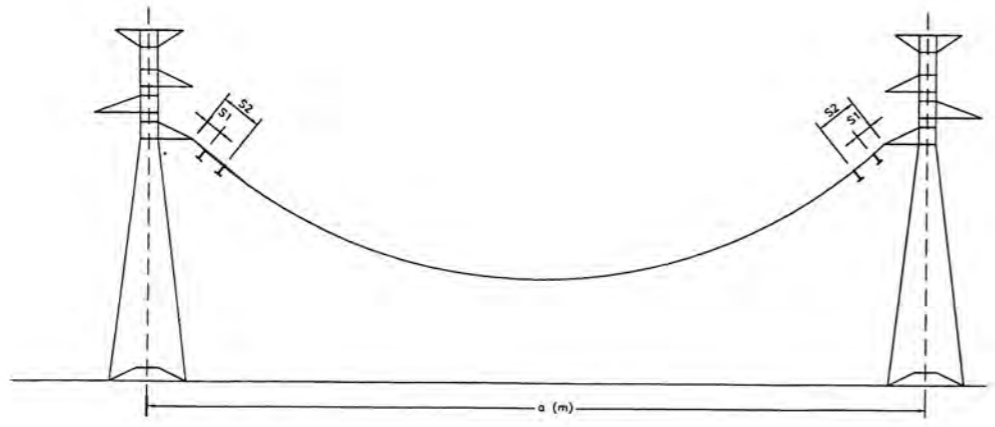
ANCLAJE DEL CABLE DE GUARDA DE ACERO GALVANIZADO TIPO EHS  
S/E

ITEM	DESCRIPCION	CANT.
1	GRAPA DE ANCLAJE (MANGUITO)	2
2	GRILLETE A' G'	2
3	CONECTOR DE DOS VIAS	3
4	CONECTOR A TIERRA	1

REFERENCIAS	No. PLANO REF.	NOMBRE PLANO DE REFERENCIA

REVISIONES	FECHA	POR	EJEC.	REV.	APROB.	CLIENTE
EMITIDO PARA EXPEDIENTE FINAL	13.12.2011	LAL	H.C.M.	R.O.F.	F.O.D.	
EMITIDO PARA REVISION DEL CLIENTE	13.10.2011	LAL	H.C.M.	R.O.F.	F.O.D.	
EMITIDO PARA REVISION INTERNA	26.09.2011	LAL	H.C.M.	R.O.F.	F.O.D.	

<b>CESEL INGENIEROS</b>		<b>VOLCAN</b> EMPRESA ADMINISTRADORA CERRO S.A.C. - VOLCAN	
POR: LAL EJECUTADO: H.C.M. REVISADO: R.O.F. APROBADO: F.O.D.	FIRMA FECHA DEC-2011 DEC-2011 DEC-2011 DEC-2011	PROYECTO: ING. BASICA Y DETALLE S.E. PARAGSHA II, S.E. PLANTA OXIDOS I Y LINEA DE TRANSMISION EN 138 KV.	
ESCALA: 1:300		CONTENIDO: DETALLE DE FIJACION DE CABLE DE GUARDA TIPO EHS Y OPGW L.T. EN 138 KV	
No. PLANO REF. P01-S004-1800-06-37-0064		No. PLANO CLIENTE P01-S004-1800-06-37-0064	
LAMINA N° 013		REV.	



NUMERO DE AMORTIGUADORES STOCKBRIDGE EN CADA EXTREMIDAD DEL VANO

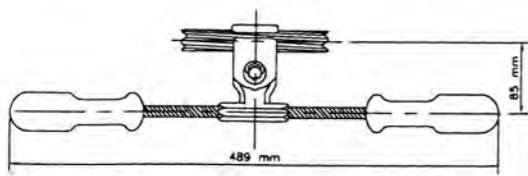
CONDUCTOR	
a<350m	350m<a<700m
1	2

CABLE DE GUARDA EHS 70mm <sup>2</sup>	
a<500m	500m<a<1000m
1	2

CABLE DE GUARDA OPGW 108mm <sup>2</sup>	
a<450m	450m<a<900m
1	2

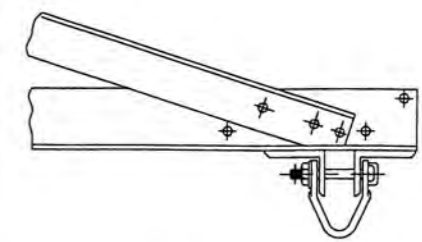
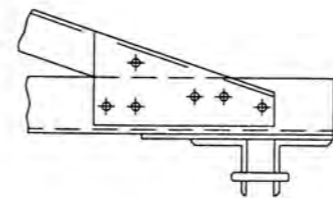
CONDUCTOR	DISTANCIAMIENTO	
	S1 (m)	S2 (m)
CABLE DE GUARDA EHS 70mm <sup>2</sup>	0.44	0.90
CABLE GUARDA OPGW 108mm <sup>2</sup>	0.55	1.00

DISPOSICION DE AMORTIGUADORES STOCKBRIDGE

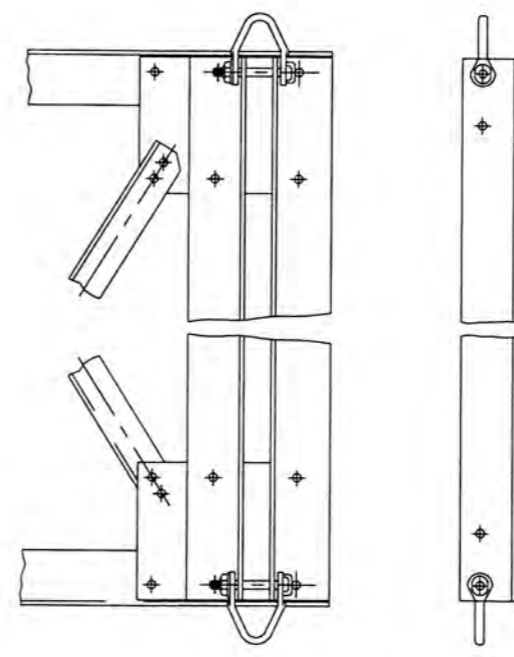


AMORTIGUADOR STOCKBRIDGE

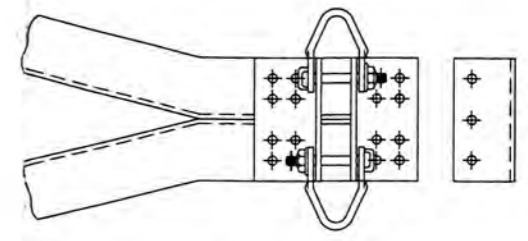
DESCRIPCION	AMORTIGUADOR STOCKBRIDGE
MATERIAL	GRAPA: ALUMINIO CONTRAPESOS: ACERO GALVANIZADO
RANGO DE DIAMETRO DE GRAPA	CONDUCTOR AAC: 22.63m CABLES DE GUARDA AHS: 11.11mm OPGW: 14.00mm
NORMA	DIN VDE 0212(50-51-52-53-54-55)
PESO APROX.	3.27 Kg (AAC) - 1.8 KG (C.G.)



CRUCETA TRIANGULAR SUSPENSION



CRUCETA CUADRADA ANCLAJE



CRUCETA TRIANGULAR ANCLAJE

REFERENCIAS

REFERENCIAS

REVISIONES

No. PLANO REF.	NOMBRE PLANO DE REFERENCIA	No. PLANO REF.	NOMBRE PLANO DE REFERENCIA	REV.	DESCRIPCION	FECHA	POR	EJEC.	REV.	APROB.	CUENTE
					EMFIO PARA EXPEDIENTE FINAL	13.12.2011	LAL	H.C.M.	R.G.F.	F.G.D.	
					ENTIO PARA REVISOR DEL CLIENTE	13.10.2011	LAL	H.C.M.	R.G.F.	F.G.D.	
					EMFIO PARA REVISOR INTERNO	26.09.2011	LAL	H.C.M.	R.G.F.	F.G.D.	

<b>CESEL</b> INGENIEROS				EMPRESA ADMINISTRADORA CERRO S.A.C. - VOLCAN			
POR: LAL EJECUTADO: H.C.M. REVISADO: R.G.F. APROBADO: F.G.D.	NOMBRE FIRMA FECHA	PROYECTO: ING. BASICA Y DETALLE S.E. PARAGSHA II, S.E. PLANTA OXIDOS I Y LINEA DE TRANSMISION EN 138 kV					
ESCALA:	N° PLANO: S/E	CONTENIDO: DETALLE DE AMORTIGUADORES Y ESTRIBOS LINEA DE TRANSMISION EN 138 kV					
N° PLANO CLIENTE: P01-5004-1800-06-37-0065		LAMINA N°: 014		REV:			

**LINEA DE TRANSMISION 138 kV, S.E. PARAGSHA II - S.E. PLANTA DE OXIDOS  
PLANILLA DE ESTRUCTURAS**

TORRE N°	UBICACION DE ESTRUCTURAS		COORDENADAS		VANO REAL ADELANTE (m)	VANO MEDIO (m)	VANO PESO CALIENTE (m)	ANGULO TOPOGRAFICO	NUMERO DE VERTICE	TIPO DE ESTRUCTURA	AISLADORES			AMORTIGUADORES AAAC POR VANO	AMORTIGUADORES CABLE DE GUARDA		N° DE TRAMO	VANO REGULADOR (m)	PARAMETRO CATENARIA (m)	TIPO DE PUESTA A TIERRA	OBSERVACIONES
	ESTACION (m)	COTA (m)	ESTE (X) (m)	NORTE (Y) (m)							ANCLAJE		ORIENTACION		EHS POR VANO	OPGW POR VANO					
											NORMAL	INVERTIDA									
	0.00	4371.37	360589.37	8820205.71	37.43	19	18	0°0'0"	PORT	PORT	3	-	-	-	-	-	1	36.04	368	A	INICIO DE LINEA DE 138 kV S.E. PARAGSHA
1	37.43	4369.63	360614.93	8820178.37	155.09	96	80	86°34'12"	V-1	T90	6	-	-	3	1	1	2	154.22	889	2	UBICADO EN AREA CONCESION VOLCAN
2	192.52	4376.53	360508.20	8820065.86	178.20	167	125	-19°15'36"	V-2	A35-3	6	-	-	3	1	1	3	178.13	944	1	UBICADO EN AREA CONCESION VOLCAN
3	370.72	4388.73	360435.05	8819903.36	276.99	228	465	-05°19'48"	V-3	A35-3	6	-	-	6	1	1	4	277.48	1135	2	UBICADO EN AREA CONCESION VOLCAN
4	647.71	4380.11	360345.32	8819641.31	119.88	199	310	-35°00'00"	V-4	A35	6	-	-	3	1	1	5	119.60	796	1	UBICADO EN AREA CONCESION VOLCAN
5	767.58	4374.86	360378.91	8819526.24	337.37	229	261	34°28'48"	V-5	A35-3	6	-	-	6	1	1	6	336.57	1220	1	UBICADO EN AREA CONCESION VOLCAN
6	1104.96	4362.00	360273.50	8819205.75	127.17	232	182	06°54'00"	V-6	A35-3	6	-	-	6	1	1	7	127.34	818	1	UBICADO EN AREA CONCESION VOLCAN
7	1232.13	4359.80	360211.17	8819089.85	41.03	84	105	17°59'24"	V-7	T90	6	-	-	3	-	-	8	41.10	383	1	UBICADO EN AREA CONCESION VOLCAN
	1273.16	4357.12	360216.66	8819049.06	0.00	21	-98	00°00'00"	PORT	PORT	3	-	-	-	-	-	9	0.00	0.00	A	LLEGADA A S.E. PLANTA DE OXIDOS

REFERENCIAS	REVISIONES
P01-S004-1800-06-37-0063	DETALLE DE PUESTA A TIERRA
P01-S004-1800-06-37-0066	PLANILLA DE ESTRUCTURAS
P01-S004-1800-06-37-0055	TRAZO DE RUTA
P01-S004-1800-06-37-0061	ARREGLO DE ESTRUCTURA TERMINAL
P01-S004-1800-06-37-0060	ARREGLO DE ESTRUCTURA ANGULAR
No. PLANO REF.	NOMBRE PLANO DE REFERENCIA

<b>CESEL INGENIEROS</b>		<b>VOLCAN</b> EMPRESA ADMINISTRADORA CERRO S.A.C. - VOLCAN	
PROYECTO:	ING. BASICA Y DEFINITIVA S.E. PARAGSHA II, S.E. PLANTA OXIDOS I Y LINEA DE TRANSMISION EN 138 kV.	HOMBRE:	FECHA:
EJECUTADO:	AJM	FECHA:	DEC-2011
REVISADO:	R.O.F.	FECHA:	DEC-2011
APROBADO:	F.O.D.	FECHA:	DEC-2011
ESCALA:	S/E	CONTORNO:	
N° PLANO:	P01-S004-1800-06-37-0066	PLANILLA DE ESTRUCTURAS LINEA DE TRANSMISION EN 138 kV	
N° PLANO CLIENTE:	P01-S004-1800-06-37-0066	LAMINA N°:	015