

**UNIVERSIDAD NACIONAL DE INGENIERÍA**

**FACULTAD DE INGENIERÍA MECÁNICA**



**CONSTRUCCIÓN Y MONTAJE DEL SISTEMA DE  
CONTROL DEL FLUJO DE TRÁFICO EN LAS  
AUTOPISTAS - CALIFORNIA / USA.**

**INFORME DE COMPETENCIA PROFESIONAL**

**PARA OPTAR EL TÍTULO PROFESIONAL DE:  
INGENIERO MECÁNICO ELECTRICISTA**

**RODOLFO EDUARDO CARTY DAVILA**

**PROMOCIÓN 1982-II**

**LIMA - PERÚ**

**2013**

## **DEDICATORIA**

*A Dios , por la oportunidad que tenemos de vivir y por estar conmigo en cada paso de mi vida, por fortalecer mi corazón e iluminar mi mente y por haber puesto en mi camino a aquellas personas que han sido mi soporte y compañía durante todos estos años. Además por la bendición de tener una familia que son: Miriam mi esposa, Eduardo, Paul, Erick mis hijos y mi hija Jannelle.*

*A mis padres Carlos Carty (QEPD) y Esther Dávila de Carty, por darme la vida, por su total apoyo incondicional; por su amor, cariño, y la perseverancia que me enseñaron para cumplir los objetivos que se tiene en la vida.*

*Mis hermanas y hermanos, por compartir su amor,  
A mi amigazo, compañero de estudio, colega y asesor de este informe al Ing. Roberto Baldeón, por su paciencia, y guía en la preparación del informe.*

*A CALTRANS y a todas las empresas en la cual e laborado; por darme la oportunidad de aplicar mis conocimientos y experiencias en el campo de la ingeniería mecánica y eléctrica.*

## INDICE

PRÓLOGO	01
CAPÍTULO I:INTRODUCCIÓN	02
CAPÍTULO II: SISTEMA DE CONTROL DE FLUJO DE TRAFICO EN LAS AUTOPISTAS EN LA RAMPA DE ENTRADA	11
2.1 Funcionamiento.	11
2.2 Componentes.	13
2.2.1 Detector inductivo de vehículos.	13
2.2.1.1 Fundamento teórico.	13
2.2.1.2 Queque	17
2.2.1.3 Demanda	18
2.2.1.4 Pase	18
2.2.1.5 Línea principal	18
2.2.2 Cabina de Control.	18
2.2.2.1 Controlador modelo 170E	20
2.2.2.2 Tarjeta de sensores.	20
2.2.3 Luces de tráfico y señal en avance.	21
2.2.4 Cabina de demarcación telefónica	25
2.2.5 Cabina de servicio.	27
2.3 Instalación	28
2.3.1 Detectores inductivo de vehículo	28
2.3.2 Los postes de las luces de tráfico.	33
2.3.3 Cabina de control	33
2.4 Prueba antes de poner en operación	37

CAPÍTULO III: COSTO DE CONSTRUCCION	38
3.1 Parámetros asumidos.	38
CONCLUSIONES	41
BIBLIOGRAFÍA	43
ANEXOS	
PLANOS	



## PRÓLOGO

Este informe profesional está basado en la experiencia adquirida durante 14 años de servicio en las oficinas de Construcción de CALTRANS (California Department of Transportation) en la unidad de Ingeniería Eléctrica en la construcción de los diferentes sistemas que se construyen a lo largo de las autopistas de California.

Los sistemas que se construyen son: sistema de iluminación, sistema de cámara, sistema de bombeo, sistema de control de tráfico, Sub estación Eléctrica 12Kv; sistema de letreros de mensajes cambiables.

El informe detalla las características técnicas de todos los componentes que se necesita en la construcción de un sistema que controla el flujo de tráfico vehicular en la autopista en la rampa de entrada. Para la construcción se tiene que tener las especificaciones del proyecto, y los planos. Luego los estándares (Especificaciones y Planos) que tiene Caltrans.

En la introducción del informe se precisa el objetivo que tiene este sistema y su plan de expansión; luego en el capítulo 2 se detalla todos los componentes que se utiliza en el sistema. En el capítulo 3 vemos el costo de construcción del sistema tomando ciertos parámetros.

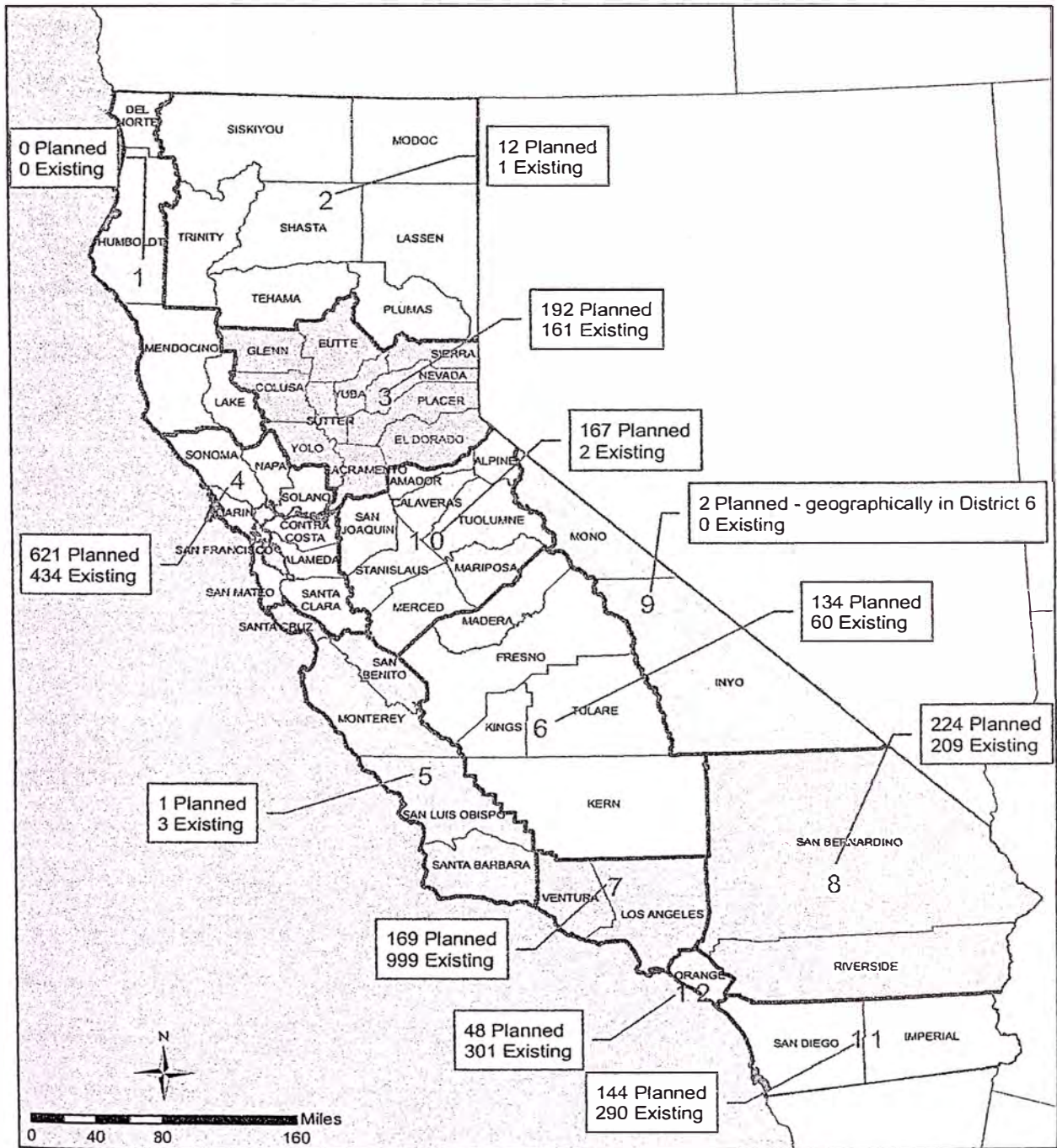
Finalmente, las conclusiones del informe donde se da los beneficios que ofrece este sistema para el control del volumen de tráfico en las autopistas de California.


# **CAPITULO I**

## **INTRODUCCIÓN**

El Estado de California, el Departamento de Transporte (Caltrans) es responsable del diseño, construcción, mantenimiento y operación del Sistema de Autopistas del Estado de California, así como la parte del sistema de autopistas interestatales dentro de los límites del estado. Solo y en colaboración con Amtrak, Caltrans también está involucrado en el apoyo del servicio ferroviario interurbano de pasajeros en California, y es un líder en la promoción del uso de modos de transporte alternativos. El marco actual de Caltrans se estableció por el Proyecto de Ley 69 de 1972.

El departamento de transporte en California está dividido en 12 distritos. En la figura No 1 se muestra el mapa del estado de California y los 12 distritos que tiene Caltrans, su sede principal está localizado en ciudad de Sacramento, capital del estado.



  
California Department of Transportation  
Division of Traffic Operations GIS  
2011

## Ramp Metering Development Plan Statewide

Figura N° 1: Caltrans y sus 12 distritos de California

Desde la década de 1960 El Departamento de Transporte de California (CALTRANS) viene utilizando el sistema de medición como una estrategia efectiva del manejo del flujo de tráfico en las autopistas.

El informe tiene como objetivo, describir todos los elementos o componente que se necesitan para la construcción del sistema de control de flujo de tráfico vehicular en las autopistas; que se ubican en la rampa de ingreso de la autopista; así como los beneficios que alcanzan que son el de ahorro del tiempo de viaje, seguridad, y reducción de la contaminación ambiental.

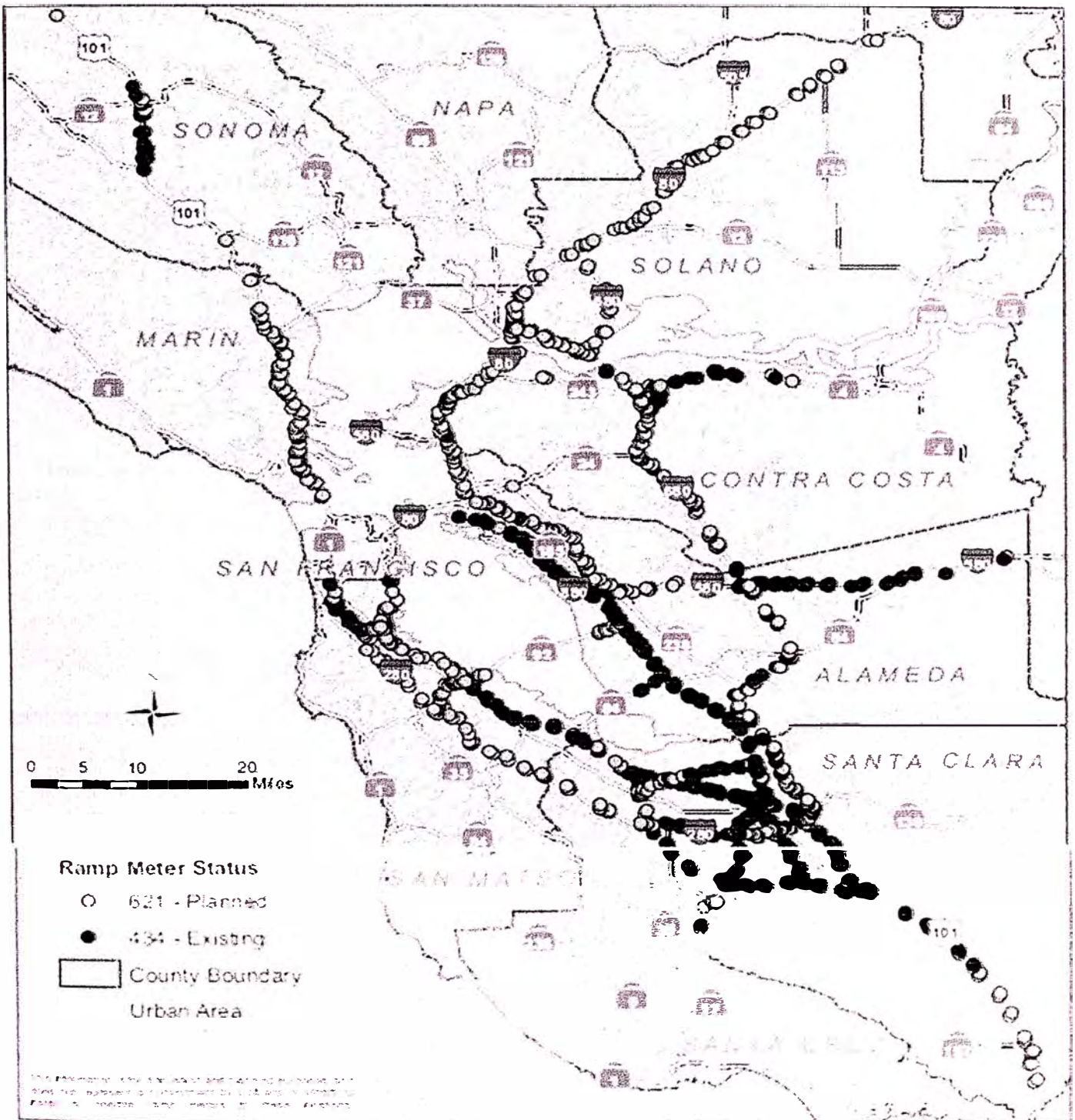
El estado de California tiene 2,460 sistemas de medición lo que representa el 60% de todos los medidores que existen en Estados Unido. Este es plan de expansión que se muestra en la tabla No 1 para el año 2011 por cada distrito que tiene el estado de California.

**Tabla N° 1: Plan de Expansión de Rampas de Medición 2011**

	D1	D2	D3	D4	D5	D6	D7	D8	D9	D10	D11	D12	TOTAL
EXIS	0	1	161	434	3	60	999	209	1	2	290	301	2460
PLAN	0	12	192	621	1	134	169	224	2	167	144	48	1715
TOTAL	0	13	353	1055	4	194	1168	433	3	169	434	349	4175

En la figura No 2 muestra el mapa del distrito 4 e indica los medidores existentes con una bolita negra y los que se planea construir con una bolita gris a lo largo de las autopistas.





## Ramp Metering Development Plan District 4

**Figura N° 2 Plan de Expansión de Rampas de Medición 2011-Distrito 4**

La comparación anual del volumen de tráfico en California es la siguiente:

- 2012 con respecto a 2011 es de +0.24%
- 2011 con respecto a 2010 es de -1.1%
- 2010 con respecto a 2009 es de -0.2%
- 2009 con respecto a 2008 es de -0.6%
- 2008 con respecto a 2007 es de +3.5%
- 2007 con respecto a 2006 es de +1.0%

En la siguiente tabla No 2 se muestra los volúmenes de tráfico de algunas rutas o autopistas del distrito 4 de Caltrans. California tiene 244 autopistas entre estatal e interestatales.

**Trafico Promedio Diario Anual (Annual ADT):** es el volumen total de tráfico para el año dividido por 365 días. El año conteo se realiza desde el 1er de Octubre hasta el 30 de Setiembre. El tráfico promedio diario anual es necesario para tener la imagen total del estado del flujo de tráfico, para evaluar la tendencia del tráfico, para calcular el índice de accidentes, para la planificación y diseño de nuevas carreteras y otros fines.

**Mes Punta (Peak Month ADT)** es el tráfico promedio diario para el mes del flujo de tráfico más pesado. Estos datos se obtienen en muchas rutas, altos volúmenes de tráfico que se producen durante una determinada época del año son más representativos de las condiciones de tráfico que la del Trafico Promedio Diario Anual.

**Hora Punta (Peak Hour);** este dato es útil para el Ingeniero de Tráfico, para estimar la cantidad de congestión experimentada y que tan cerca está operando a la capacidad de la carretera o autopista.

**BPH = Back Peak Hour =** Hora punta en la dirección sur u oeste. (Vehículos/hora)

**BPM = Back Peak Month =** Mes punta en la dirección sur u oeste. (Vehículos/día)

**BAADT = Back Annual Average Daily Traffic =** Tráfico Promedio diario Anual en la dirección sur u oeste. (Vehículos/día)

**APH = Ahead Peak Hour =** Hora punta en la dirección norte o este. (Vehículos/hora)

**APM = Ahead Peak Month =** Mes punta en la dirección norte o este. (Vehículos/día)

**AAADT = Ahead Annual Average Daily Traffic =** Tráfico Promedio diario Anual en la dirección norte o este. (Vehículos/día)

**AADT =** Representa el volumen total del año dividido por 365 días

**PeakHour =** Representa el estimado del flujo del tráfico pesado que ocurre entre 7 - 8 AM y 5 - 6 PM

**PeakMonth =** Representa el promedio del tráfico del mes del flujo del tráfico pesado por lo general Julio o Agosto.

**Tabla N° 2: Volumen de Tráfico**

# RUTA	CONDADO	BPH	BPM	BAADT	APH	APM	AAADT
<b>1</b>	S. MATEO	6,600	96,000	94,000	7,700	114,000	111,000
<b>4</b>	C. COSTA	7,900	113,000	108,000	8,200	119,000	114,000
<b>80</b>	ALAMEDA	16,400	262,000	256,000	17,400	276,000	270,000
<b>101</b>	S. MATEO	16,200	233,000	226,000	18,200	256,000	251,000
<b>280</b>	STA. CLARA	16,100	195,000	191,000	19,500	241,000	236,000
<b>580</b>	ALAMEDA	16,700	193,000	191,100	20,100	233,000	230,000
<b>680</b>	STA. CLARA	11,900	158,000	156,000	16,400	219,000	216,000
<b>880</b>	ALAMEDA	16,600	248,000	241,000	17,400	260,000	253,000

El sistema de control de flujo de tráfico en la autopista en la rampa de ingreso se viene aplicando mucho en el estado de California, a nivel nacional y en países europeos, que permite un mejor control del flujo de tráfico en las autopistas durante las horas punta reduciendo la congestión y aumentando la seguridad en el sistema de las autopistas estatal de California. La hora punta varía de acuerdo a los condados que atraviesa la autopista. Por ejemplo la ruta 80 es de 5:00 AM hasta 10:00 AM y de 3:00 hasta 7:00 PM en el distrito 4. Esto está controlado por el controlador 170E que se programa para que empiece a funcionar el sistema durante esas horas y días de la semana que es de Lunes a Viernes.

Podemos citar una de las autopistas que es la ruta 94 dirección Oeste de cuatro carriles su flujo vehicular y la velocidad; en el grafico No 1 es cuando se tiene apagado el sistema y se puede ver que la velocidad (millas /hora) (Rojo) disminuye, debido al incremento del flujo vehicular durante la hora punta.



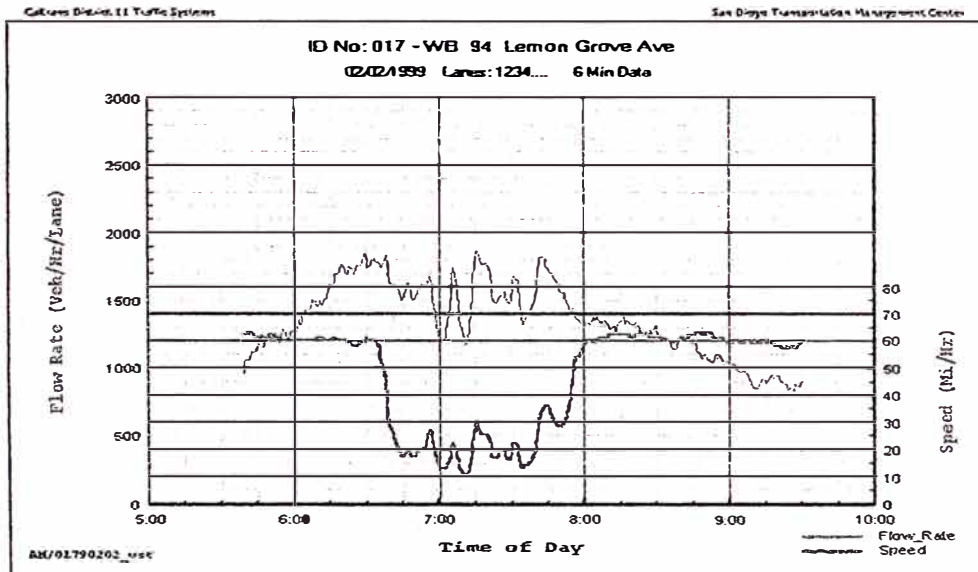


Gráfico N°1:El Sistema esta Apagado: El flujo es variante y la velocidad decrete

En el grafico No 2 cuando el sistema esta prendido; se puede observar que la velocidad se mantiene a una velocidad de 60 millas/hora, entre la mismas horas punta.

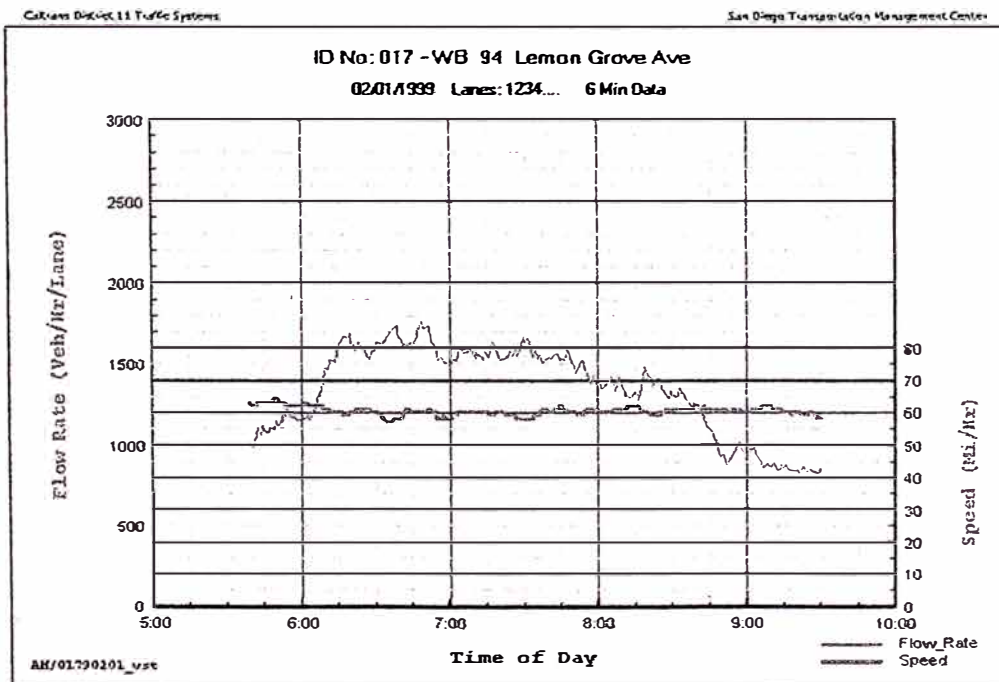


Gráfico N° 2:El Sistema esta Prendido : Se tiene un flujo de tráfico promedio de 1600 Veh/hr/carril y una velocidad promedio de 60 millas /hr

Caltrans siempre esta conduciendo estudios para la evaluacion de beneficios de los proyectos rampa de medicion, tal como se anexa el estudio de CALTRANS TRAFFIC VOLUMES PRINT FILE FOR RAMP AADT. H

Haciendo referencia al estudio conducido por el Departamento de Transporte de Minesota del 2,001, el flujo de trafico e impacto de seguridad de los medidores de rampa donde se apagaron todas las 430 rampas de medicion por un espacio de seis semanas para evaluar el flujo de trafico y los impactos en seguridad. Los resultados obtenidos en las autopistas fueron:

- Reduccion en la fluidez en 9%.
- Incremento del tiempo del viaje en 22%.
- Caída de la velocidad en 7%.
- El numero de accidentes incremento en 26%.

## **CAPITULO II**

# **SISTEMA DE CONTROL DE FLUJO DE TRÁFICO EN LAS AUTOPISTAS EN LA RAMPA DE ENTRADA**

### **2.1 FUNCIONAMIENTO**

El sistema trabaja con luces de tráfico [para (rojo) y pasa (verde)] que controla la frecuencia de ingreso con que los vehículos entran al flujo de tráfico de la autopista. Una parada de 5 ó 15 segundos entre vehículos, ayudara a no congestionar la autopista y a disminuir accidentes y emisiones de gases de combustión que contaminan el ambiente.

El sistema controla el flujo de tráfico en un segmento de la autopista, con el fin de evitar la rotura del flujo del tráfico que ocurre cuando el número vehículos sobre el segmento excede a su capacidad.

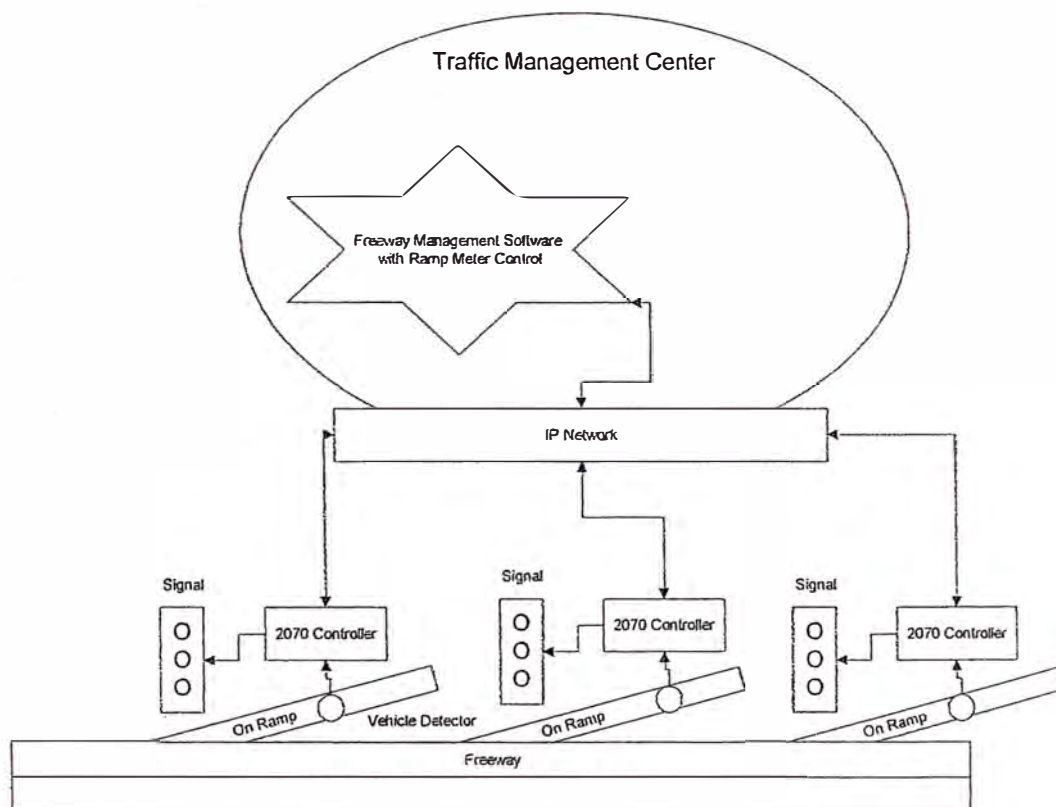
El control del flujo se realiza a través de un algoritmo que se instala en Software que calcula la frecuencia de ingreso a la autopista está en función del flujo de tráfico en la línea principal o autopista y del almacenamiento en la rampa de entrada. Estos datos se toman de los detectores de vehículos en la

autopista y en la rampa de ingreso que se realiza cada 15 segundos; dando una frecuencia actualizada en tiempo real.

El sistema debe coordinar en tres niveles que son:

- Coordinar con los elementos del sistema local para obtener una adecuada incorporación a la autopista o vía principal.
- Coordinar con otras instalaciones de Rampa de control sucesivas, para evitar afectar a los accesos situados más adelante.
- Coordinar con el sistema de control general de tráfico del área, para modular oferta y demanda de tráfico de acuerdo con la circunstancias del resto de la zonas gestionadas.

El centro que maneja toda la información que recibe de los medidores se llama “El Sistema Central de Medidores” (Ramp Meter Center System); en la figura No 3 es el diagrama del Sistema Central de Control de flujo de Tráfico en las autopistas.



**Figura No 3: Diagrama del Sistema Central de los Medidores**

## 2.2 COMPONENTES

Los siguientes son los componentes del sistema:

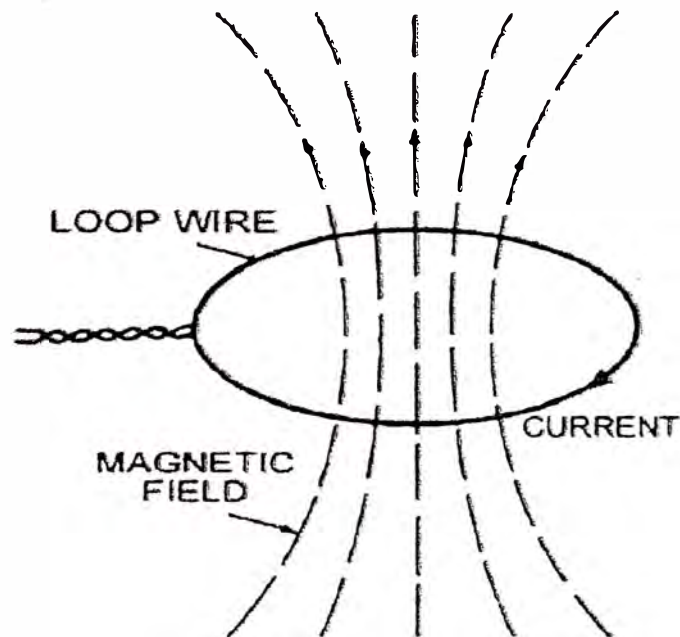
### 2.2.1 Detectores Inductivo de Vehículos

#### 2.2.1.1 Fundamento Teórico

En el sistema juega un papel importante el detector inductivo vehicular; y está basado en la ley de Lenz.

Esta establecido que, cuando una corriente eléctrica fluye a través de un alambre, un campo magnético es creado alrededor del alambre. Este campo magnético es relativamente débil, pero cuando el alambre es

enrollado en forma de bobina (Loop), el campo se convierte más concentrado y además más efectivo. Ver figura N° 4.



**Figura N°4: Campo Magnético**

Una de las aplicaciones de una bobina (Loop) inductiva es en un circuito resonante. Cuando la capacitancia es conectada en paralelo con la inductancia (el loop) y se aplica un voltaje de excitación, el circuito oscila para su frecuencia resonante. La frecuencia resonante se define:

$$\omega = 2\pi f$$

$$f = \frac{1}{2\pi\sqrt{LC}}$$

Donde:

$f$  = frecuencia (Hertz)

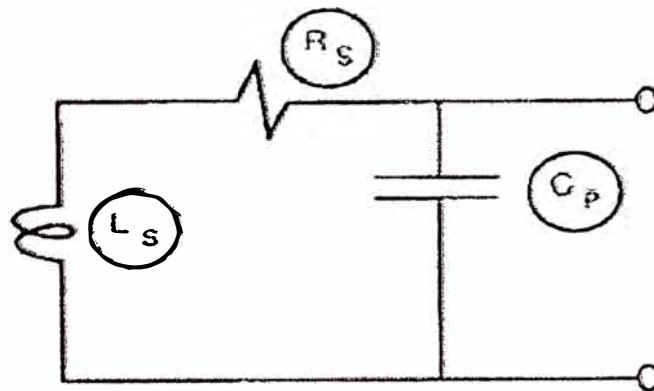
$L =$  inductancia (Henries)

$C =$  capacitancia (Faraday)

$\omega =$  *radianes/sec.*

Esto crea un campo alterno alrededor del loop. Si una masa metálica, tal como un vehículo, se introduce en el campo del loop, la inductancia del loop se cambia debido a los efectos de carga, cambiando así la frecuencia resonante.

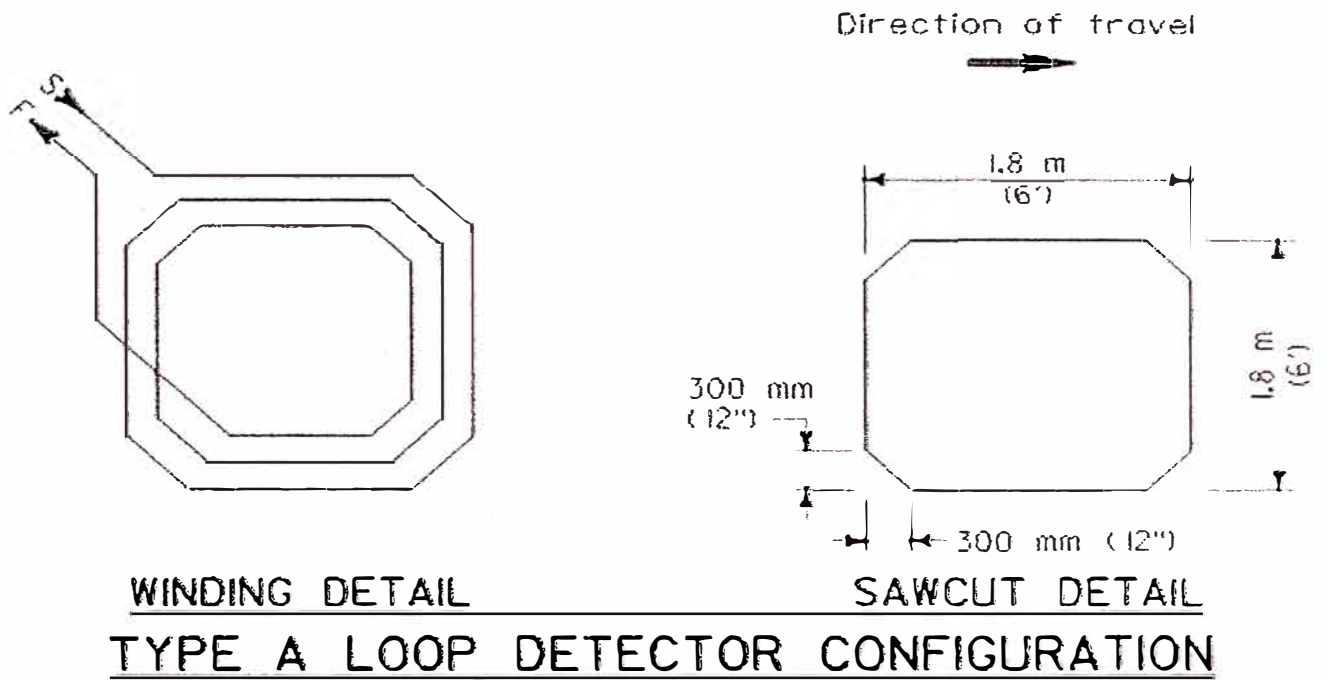
Ver Figura No 5.



**Figura N°5: Circuito Resonante**

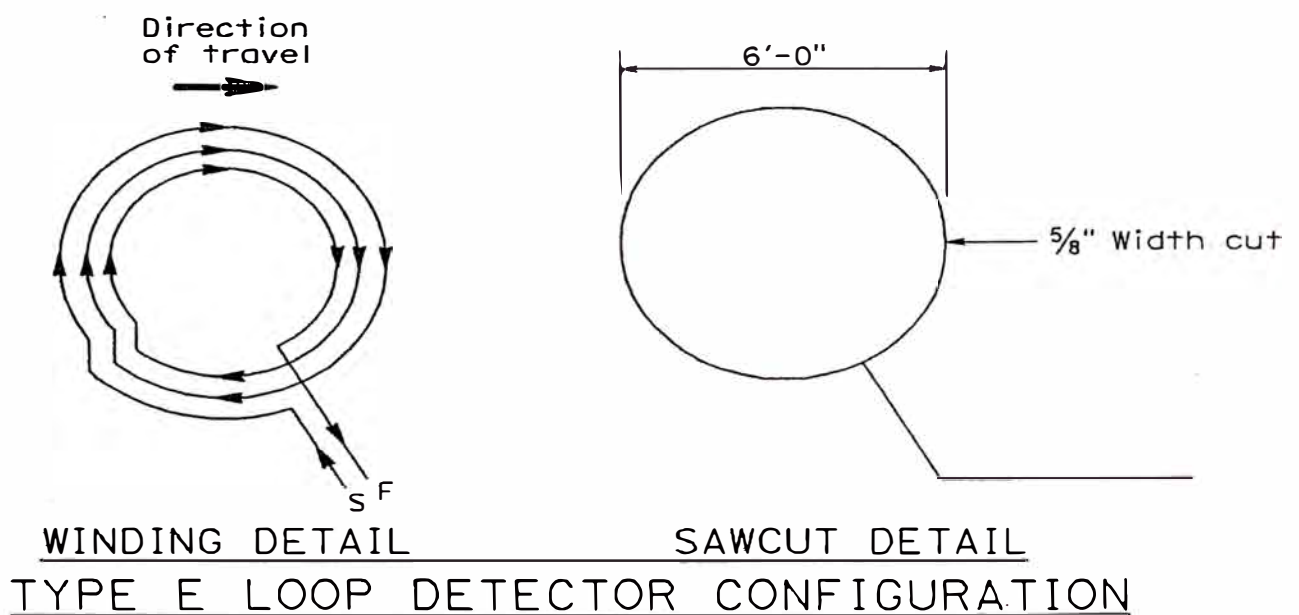
Tenemos tres tipos de detectores que se usan en el sistema y son los siguientes:

En la figura No 6; se muestra el detector tipo A; que es de forma cuadrada y sus dimensiones son 1.8 metros por 1.8 metros y tiene 3 vueltas de conductor tipo 2 y el sentido que debe tener cuando se enrolla el conductor del detector; donde empieza (S) y donde termina (F).



**Figura No 6 Detector Vehicular Tipo "A"**

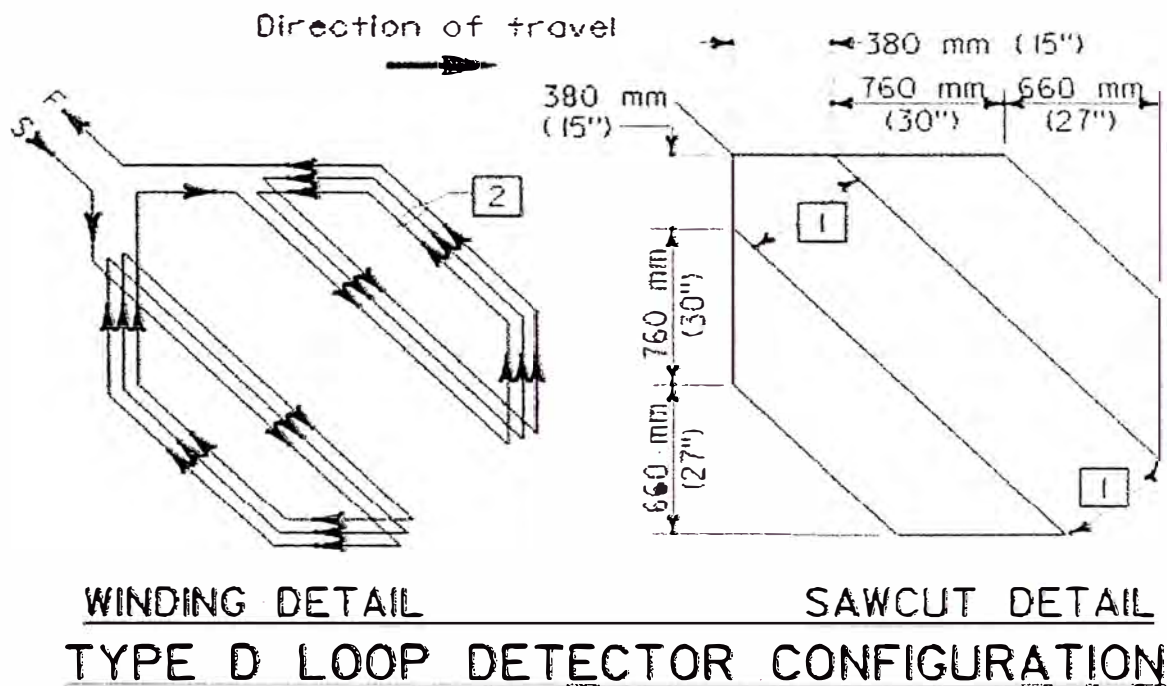
En la figura No 7 se muestra el detector tipo E; es de forma circular, con un diámetro de 1.8 metros, y tiene 3 vueltas de conductor tipo 2 ( Alambre #16 AWG)



**Figura No 7: Detector Vehicular Tipo "E"**



En la figura N° 8 se muestra el detector tipo D , es de forma cuadrada con diagonal y tiene 5 vuelta de conductor; donde se muestra el sentido o la dirección que debe tener el conductor cuando se instalan, donde empieza (S) y donde termina (F).



**Figura N° 8: Detector Vehicular Tipo "D"**

De acuerdo a su función que realiza en el sistema, se tiene los siguientes detectores inductivos:

#### 2.2.1.2 Queque

Se encuentra ubicado en la entrada de la rampa para detectar el exceso de vehículos dentro de la rampa y cuando esto ocurre, la frecuencia deseada

cambia a su más alta frecuencia por un corto tiempo, para evitar el embotellamiento en la calle principal.

#### 2.2.1.3 Demanda

Consta de tres detectores por cada carril; que se encuentran en el punto de medición, antes de la línea de pare. Su función es detectar el vehículo en espera.

#### 2.2.1.4 Pase

Es un detector por cada carril y se encuentra justo pasando la línea de pare. Es usado para indicar la partida del vehículo.

#### 2.2.1.5 Línea Principal

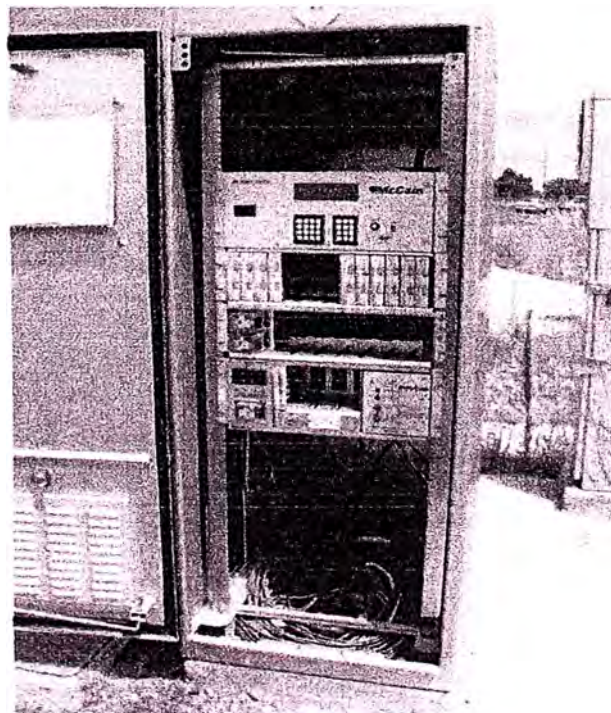
Son dos detectores por carril y se encuentra en la autopista. Su función es de indicar la frecuencia de tráfico en la autopista.

### **2.2.2 Cabina de Control**

El modelo es 334 y está fabricado de aluminio y diseñado para trabajar con los controladores modelo 170E o 2070E y para las especificaciones de NEMA 3. NEMA son normas para diversos grados de cabinas eléctricas utilizadas típicamente en aplicaciones industriales. Cada una tiene una clasificación de protección contra las condiciones ambientales señaladas. Un recinto NEMA típico podría ser clasificado para proporcionar protección contra los riesgos ambientales como el agua, el polvo, aceite o refrigerante o atmósferas que contienen agentes corrosivos como el acetileno o gasolina y NEMA 3R es diseñado para uso al aire libre. Proporciona un grado de protección contra la

lluvia y la formación de hielo. Es a prueba de entrada varilla, lluvia, hielo externo y pruebas de diseño de óxido de resistencia.

La cabina esta alimenta con un voltaje de 120 voltios, 3 conductores eléctricos 2#6 AWG – THW (1Neutro = blanco, 1 vivo = Negro) ; mas 1#8, (1 tierra = No Insulación), con 500 watts de potencia.. Tiene dos puertas, una al frente y otra posterior con tres puntos de cierre. Sus dimensiones exteriores son: 72 pulgadas de altura, 24 pulgadas de ancho y 36 pulgadas de profundidad. Tiene un ventilador de 100 pies cúbicos por minuto y una rejilla de toma de aire con filtro en la puerta frontal. La figura No 9 muestra la cabina de control con sus elementos.



**Figura No 9: Cabina de Control Modelo 334**

En esta cabina se encuentra los siguientes elementos:

#### 2.2.2.1 Controlador Modelo 170E

Es un micro procesador, que utiliza un algoritmo software dentro para tomar decisiones de medición en base a los parámetros definidos por el usuario y los datos de los detectores. Ver figura N° 10. Sus características son:

Trabaja con un voltaje de 120 voltios (AC), 40 watts; temperatura de funcionamiento entre  $-37^{\circ}\text{C}$  y  $+74^{\circ}\text{C}$ . Tiene una Memoria EPROM y RAM de 32 KB



**Figura N° 10: Control 170E**

#### 2.2.2.2 Tarjeta de Sensores

En la figura No 11 es el dispositivo electrónico que recibe los datos de los detectores inductivos de vehículo y los traduce para el controlador.



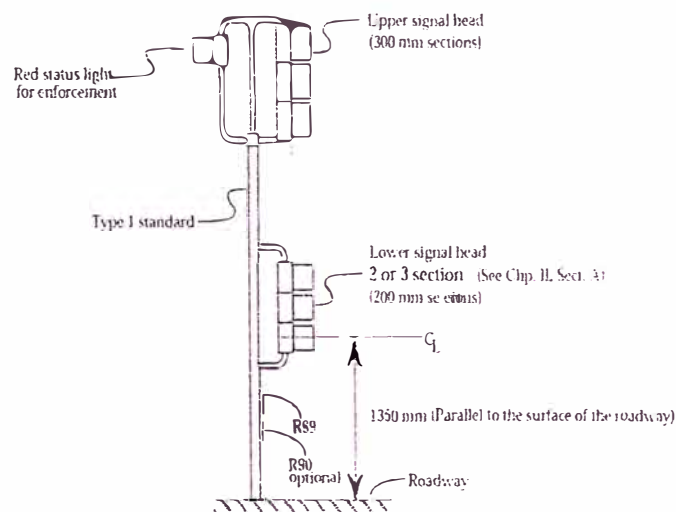
**Figura N° 11: Tarjeta de Sensor Dual**

### **2.2.3 Luces de Tráfico y Señal de Aviso en Avance**

Para Uno o Dos carril: Un poste de tipo 1B va montado dos cabezas de luces de tráfico, cada cabeza tiene 3 secciones de luces de 300 mm de diámetro (Rojo, Amarillo y Verde); que son LED y son de bajo consume de energía como se muestra en la figura No12 y en la tabla No 3.

#### TYPICAL SIGNAL STANDARD INSTALLATIONS

See Standard Plans



TYPICAL SIGNAL STANDARD  
For 1-, 2- and 3-Lanes  
not to scale

**Figura N° 12: Poste Tipo 1B con Semáforos**

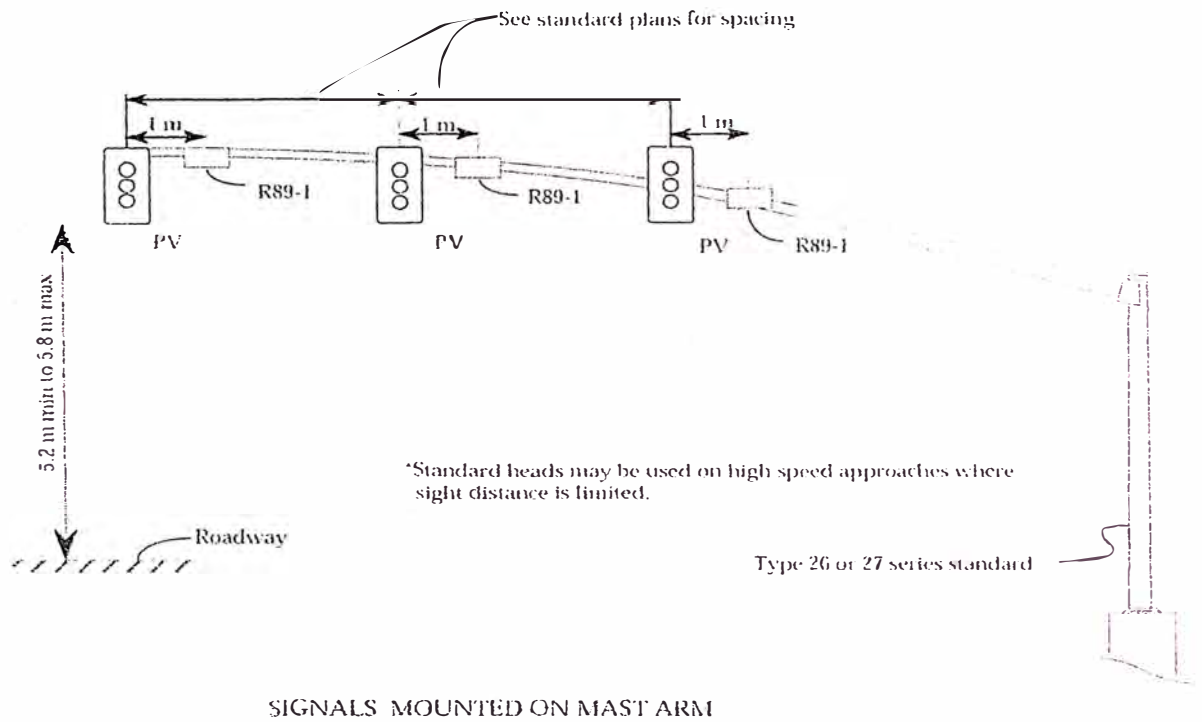
El consumo mínimo de energía es de 5 watts por cada modulo de LED.

El máximo consumo de energía por cada LED.

**Tabla N° 3: MAXIMO CONSUMO DE ENERGIA**

TIPO DE MODULO LED	COSUMO DE ENERGIA (WATTS)					
	ROJO		AMARILLO		VERDE	
	25 C	74 C	25 C	74 C	25 C	74 C
8 Pulgadas Circular	8	13	13	16	12	12
12 Pulgadas Circular	11	17	22	25	15	15
12 Pulgadas Flecha	9	12	10	12	11	11
12 Pulgadas Vuelta en U	9	12	10	12	11	11
Bicicleta	11	17	22	25	15	15
Visibilidad Programada	11	17	22	25	15	15
Control de Carril (X)	9	12	–	–	–	–
Control de Carril (Flecha)	–	–	–	–	11	11

Para dos o tres carriles se usan postes tipo 26 o 27 para una velocidad de viento de 129 Km/hr; de acuerdo a los estándares de Caltrans. Estas luces están alimentas desde la cabina de control con un voltaje de 120 Voltios y los conductores son #14 AWG – THW como se muestra en la figura No 13.



**Figura N° 13: Poste Tipo 26 o 27 con Semáforos en el Brazo**

La señal de avance es para informar al conductor que el sistema está en funcionamiento (Meter On). Esta señal está montada en poste tipo 1B. Esta señal trabaja con un voltaje de 120 Voltios. Los conductores son 2#10 – THW (Blanco y negro) más el de tierra 1#8; que se muestra en la figura No14





**Figura N° 14: Señal de Aviso en Avance**

Además en la figura No 15 se muestra las señales que indican “PARE AQUÍ EN ROJO” (Stop Here on RED) y “UN CARRO POR VERDE” (1 Car Per Green).



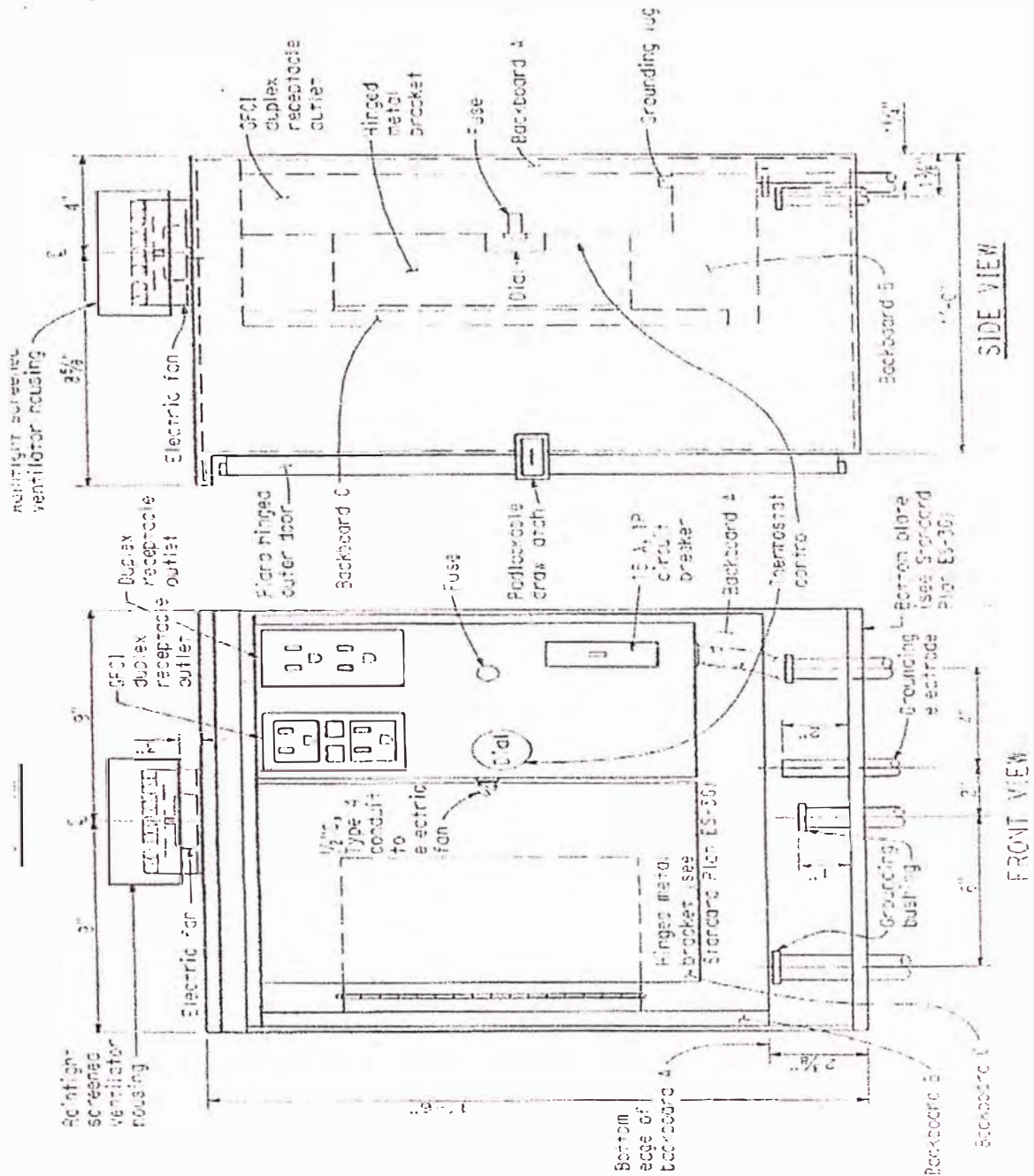
**Figura N°15: Luces de Trafico**



#### **2.2.4 Cabina de Demarcación Telefónica**

Esta cabina permite comunicarse con el centro de manejo de información y la cabina de control. En la figura N° 16 se muestra las dimensiones de la cabina y los componentes. La cabina deberá ser de aluminio anodizado de 1/8 de pulgada de grueso; con una rejilla de ventilación ubicada en la puerta.

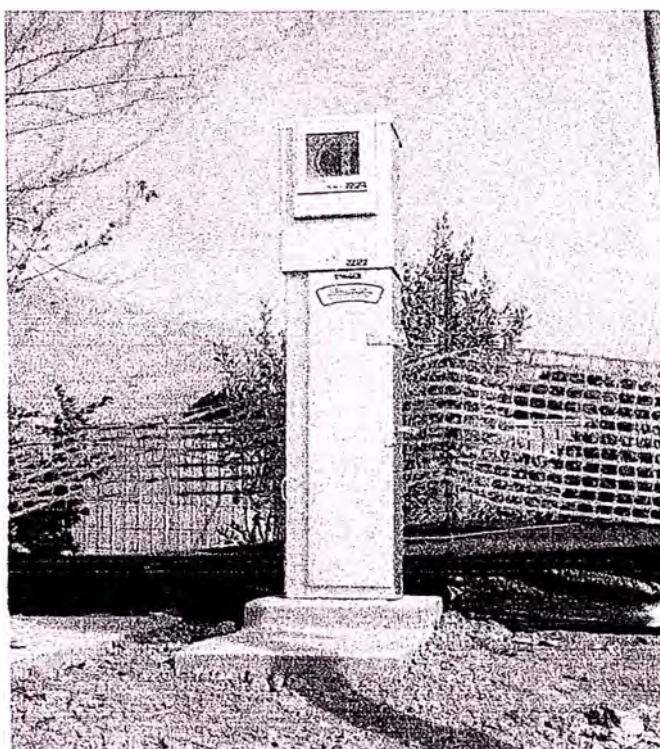
También debe ser la cabina Nema 3R. Un ventilador montado en una carcasa y este ventilador debe tener una capacidad de 25 pies cúbicos por minuto al menos y debe tener un control termostático que se encienda entre 80F y 135F.



**Figura N° 16: Vista Frontal y Lateral de la Cabina de Demarcación Telefónica**

### **2.2.5 Cabina de Servicio**

Esta cabina es la que suministra a los diferentes sistemas la energía eléctrica. Su carga está diseñada para 100 amperios, con un sistema monofásico de 120/240 voltios con 3 conductores por 3#2 AWG- THW. La cabina es hecha de aluminio y de tipo pedestal, NEMA 3R. Usa un interruptor principal (Circuit breaker) de 100A; 240V; 2P. / Caltrans estándar es III-AF ver ES-2D. y la figura N° 17. Tiene una puesta a tierra que consiste en una varilla de acero revestido de cobre de 5/8" de diámetro y una longitud de 10 pies que va dentro de la fundación. Esto permite limitar el voltaje con respecto a tierra y también facilita la operación de los dispositivos de protección de las sobre carga eléctrica.



**Figura No 17: Cabina de Servicio Eléctrico 120/240 Voltios**

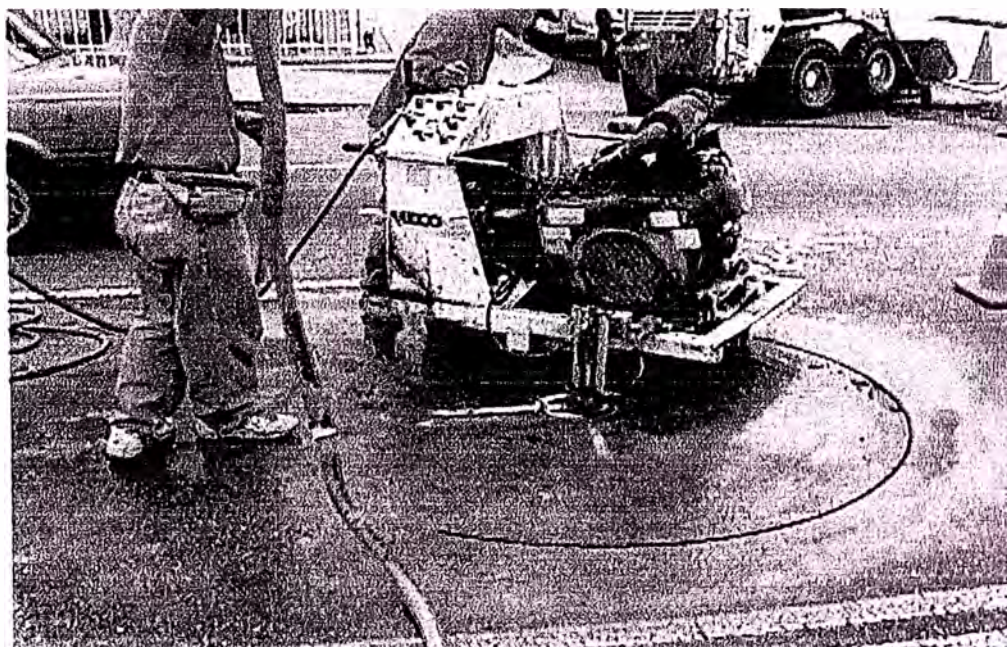


## 2.3 INSTALACIÓN

### 2.3.1 Detectores Inductivo de Vehículo

Los detectores van enterrados en el pavimento de la pista o carretera y van al centro del carril, sus dimensiones es 1.8 metros por 1.80 metros (6'x6') y forma cuadrada es el tipo A su proceso de instalación es el siguiente:

- a) Se marca la forma del detector con un molde sobre el pavimento.
- b) Figura No 18; se hace el canal con una máquina de corte (Sawcut) para un conductor de tipo 2 de  $\frac{1}{4}$ " de ancho como mínimo y una profundidad que en la última vuelta quede a 1.125" mínimo debajo del nivel de la superficie.



**Figura N°18: Corte del Pavimento**



- c) En la figura No 19 se ve como limpia el canal con agua a presión y con una aspiradora se recoge el agua.



**Figura N° 19: Limpieza del Canal**

- d) En la figura No 20; se ve como se sopla tea para secar el canal y remover las esquirlas. El canal debe estar seco y suave la superficie interior del canal.



**Figura N°20: Sopletear el Canal**



- e) En la figura No 21; Se procede a instalar el conductor tipo 2 o tipo 1 del detector teniendo mucho cuidado la dirección en que se enrolla el conductor.



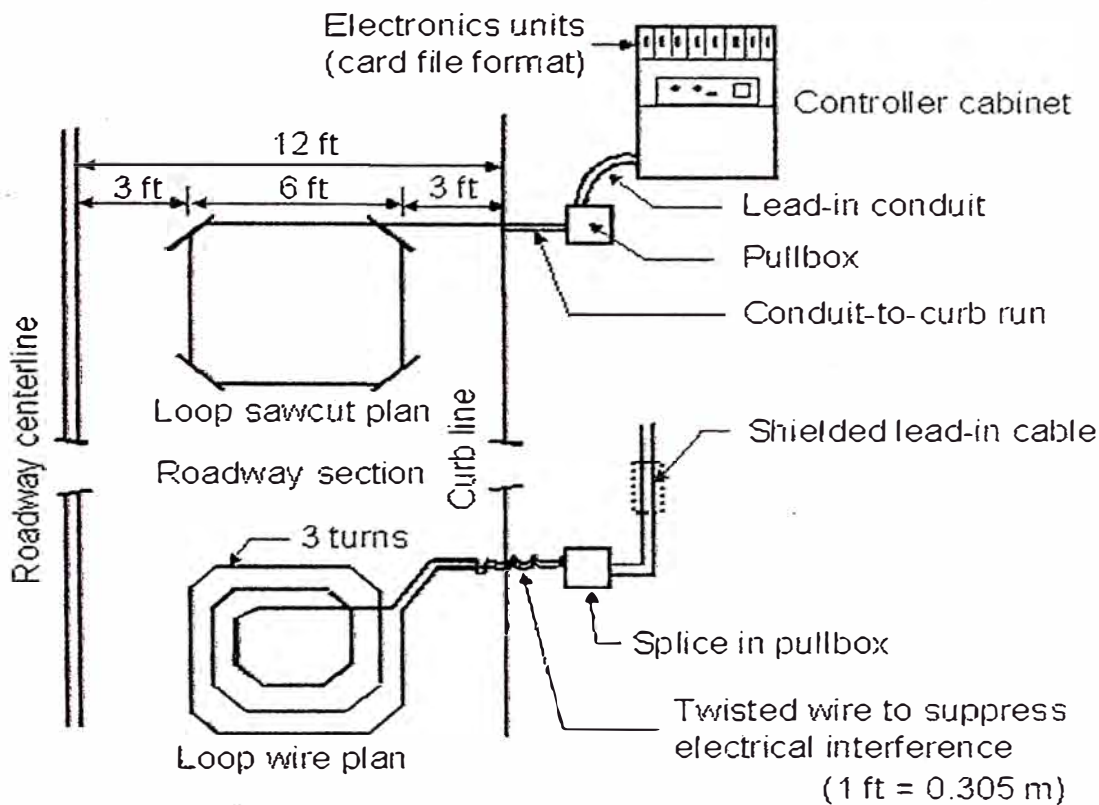
**Figura N° 21: Instalación del Conductor del Detector**

- f) Donde principia y termina el detector , el conductor se enlaza para cancelar los efectos de inducción hasta la caja de paso donde se conecta con el conductor del loop (DLC).
- g) En la figura No 22; Finalmente cuando se termina la instalación del conductor del detector se procede a poner el sensor dentro del canal hasta el nivel de la superficie del pavimento.



**Figura N°22: Sellador para el Detector**

En la figura N° 23; se tiene el esquema de la instalación completa del detector desde la caja de paso (pull box) donde se conecta con el conductor (detector loop conductor) y este conductor va a conectarse en un terminal que está conectado con la tarjeta del sensor dentro de la cabina de control.



**Figura N°23: Conexiones del Detector de Vehículo**

Son 3 detectores de demanda que se instalan y van espaciados a 3 metros entre ellos. El primer detector es de tipo "D" y la distancia de este detector a la línea de pare es 1.8 metros y dos de tipo "A" o "E". El detector de Pase es de tipo A o E pero va instalado a una distancia de 2.1 metros de la línea de pare.

Esta instalación es igual para 2 y 3 carriles y se muestran en el apéndice plano E-92 y también indican come identificarlos.

Los detectores de la Autopista (Main line) que son 2 detectores por carril de tipo "A" o "E" y van espaciados por 6.1 metros (20'); también se ve en el apéndice plano E-92



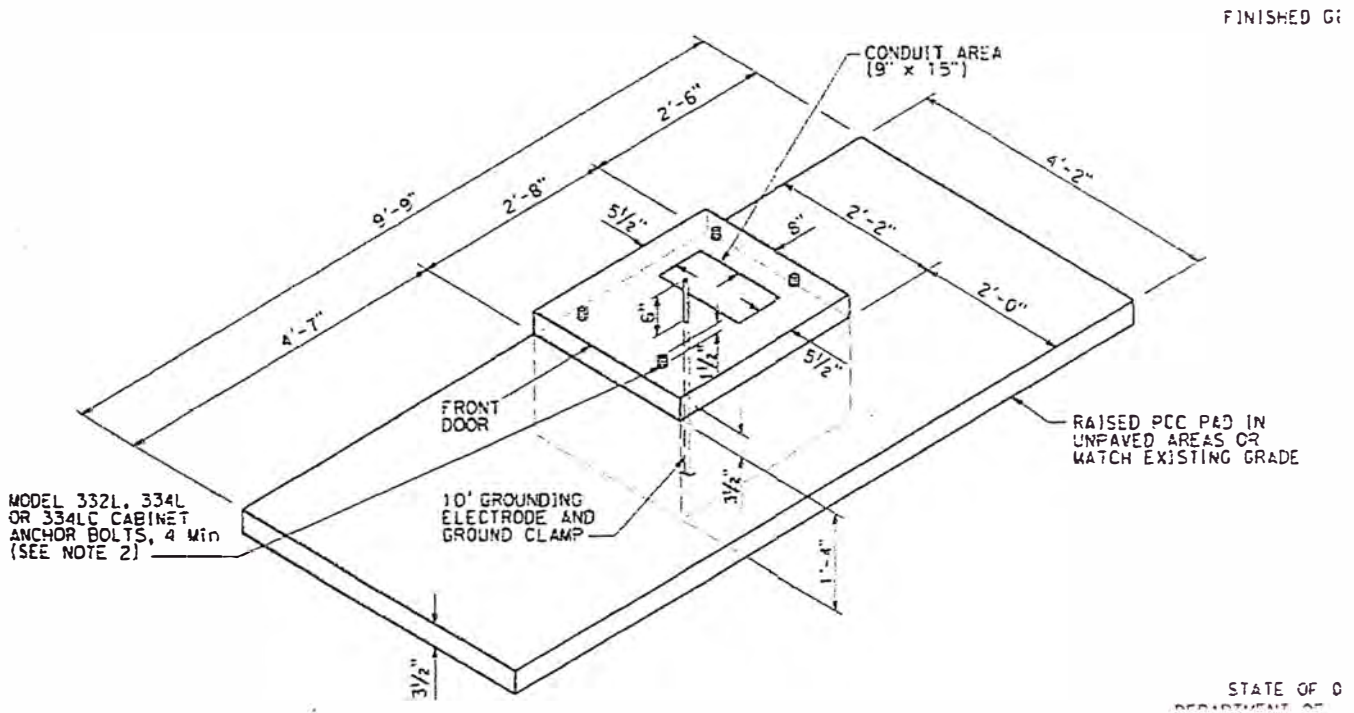
### **2.3.2 Los Postes de las luces de Trafico**

Los postes son de tipo 1B que tiene una fundación de 2 pies de diámetro por 5 pies de profundidad. Ver ES – 7B. Estos postes tienen 4 pernos de anclaje que están conectados con alambre de cobre #8 por puesta a tierra. Estos pernos tiene turcas de manga, que son fácil de reinstalar el poste después de que un vehículo choque con el poste. Ver detalle “C” en ES- 7B. Este poste va instalado a 3 pies de la orilla del pavimento y a un pie de la línea de pare en dirección del tráfico. Los postes tipo 26 o 27 van instalados a una distancia de 21 metros de la línea de pare. La puesta a tierra va conectado a la estructura del poste que se puede ver por el handhole (Pequeña ventana cerca a la base del poste con tapa) del poste con un perno brazo de 3/16”.

### **2.3.3 Cabina de Control**

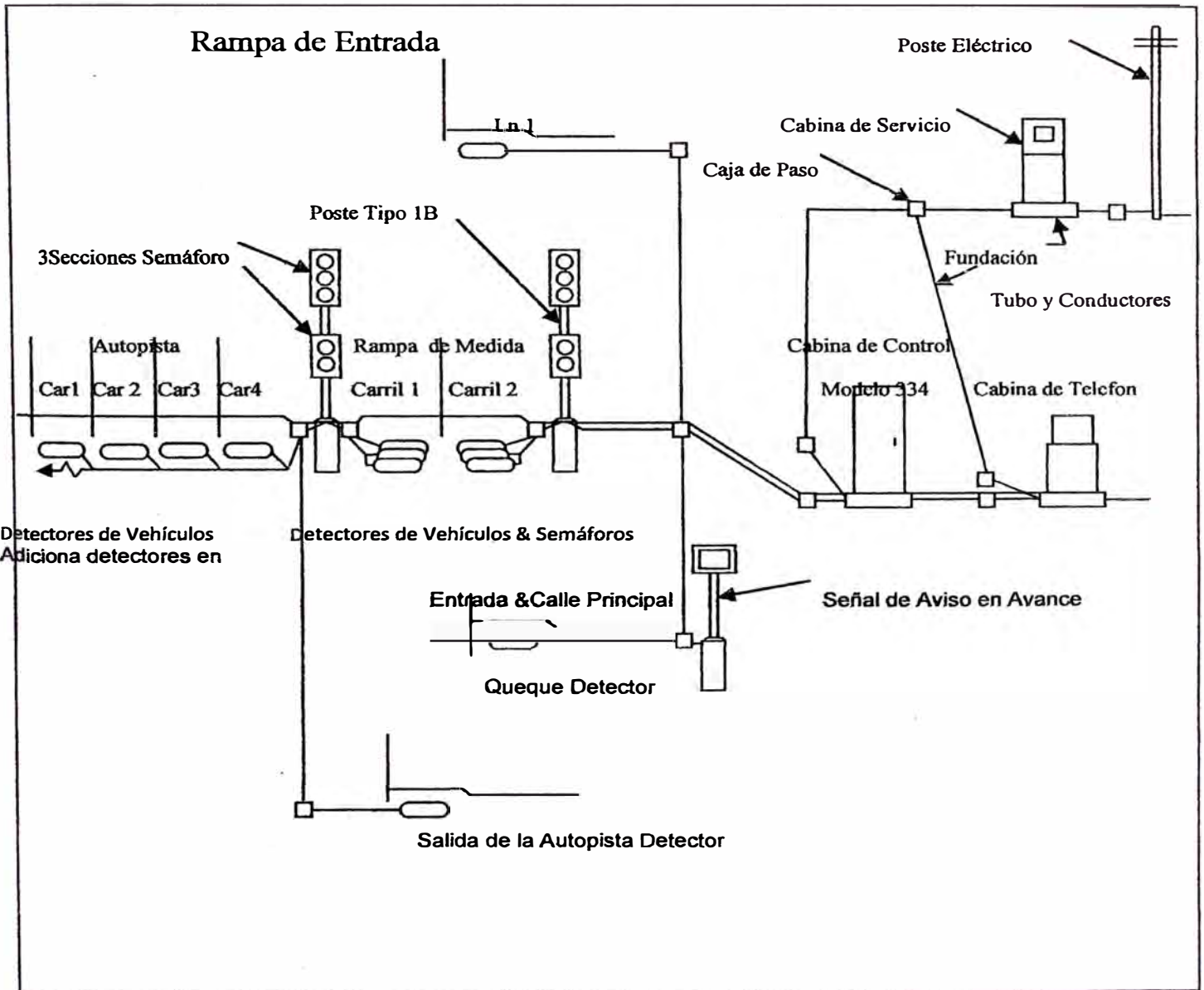
La cabina es de modelo 334 y se monta en una fundación de 32 pulgadas de largo, 26 pulgadas de ancho y 19.5 pulgada de profundidad. La fundación tiene que tener 4 pernos de anclaje y una barrilla de puesta a tierra de 10 pies de largo. Los pernos de anclaje son 4 de  $\frac{3}{4}$  pulgadas por 16 pulgadas. En la figura No 24 se detalla la construcción de la fundación con una plataforma de concreto alrededor de tres lados de la cabina. También se instalan 2 tubos galvanizados de 3 pulgadas de diámetro donde se corren los conductores eléctricos de los detectores de vehículos y en el otro los conductores eléctricos de la luces de tráfico y el de señal de aviso. Además se instalan 2 tubos galvanizados de 1” pulgada de diámetro, uno para los conductores pare ali-

mentar la cabina y el otro para el cable telefónico. Ver detalle en ES- 3C del Standard Plan 2010.



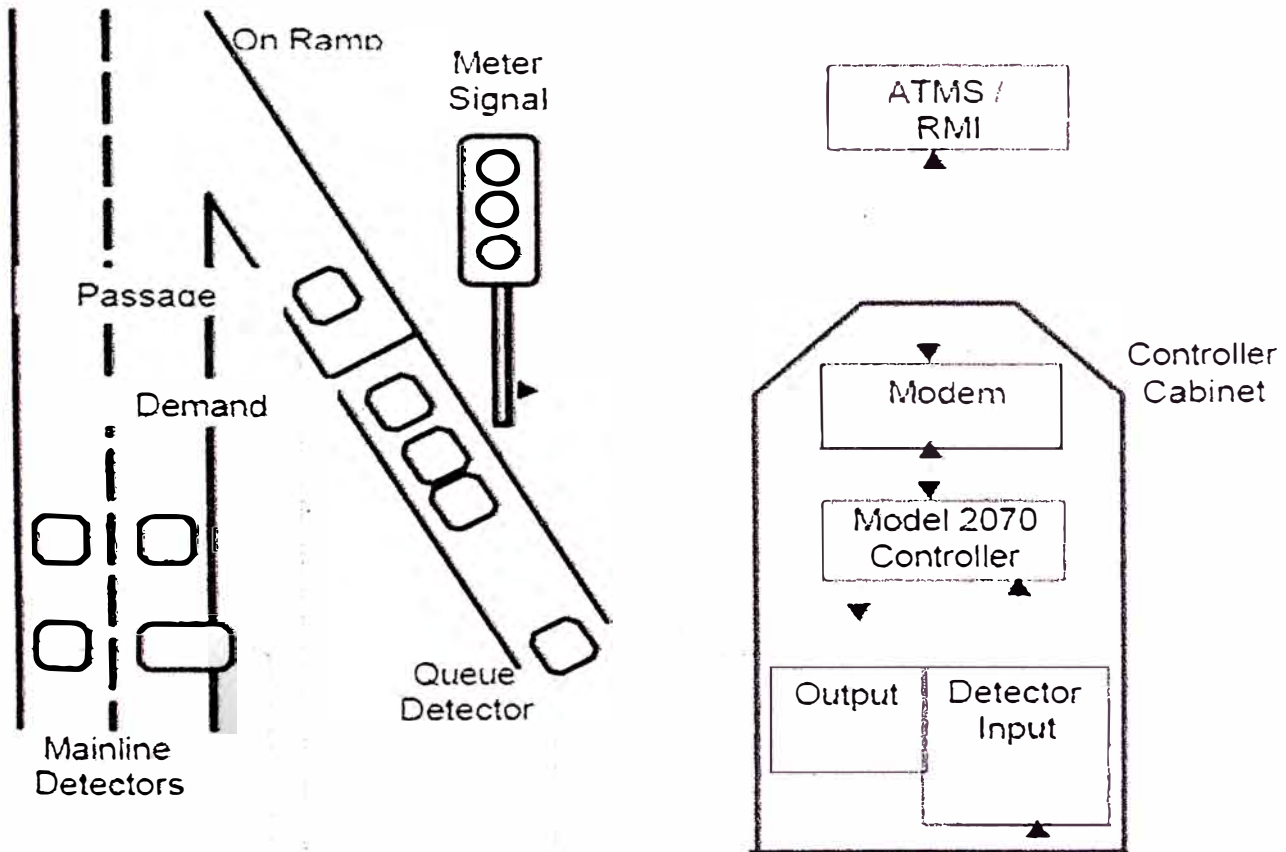
**Figura No 24: Fundación de la Cabina de Control Modelo 334**

Figura No 25 es un esquema global del sistema de medición típica que incluye las cajas de paso (pull boxes); tuberías que lleva los conductores de alimentación y carga, y las compañías de Servicio eléctrico y telefónica.



**Figura N° 25: Típica rampa de Medición - Instalación**

La figura N° 26; indica el flujo de información que ingresa al controlador y la información que sale del controlador. La información que ingresa es de los detectores de vehículos de la rampa y de la autopista y la información que sale son para la luces de tráfico (medidor), y señal de aviso. El modem de comunicación envía y recibe la información del controlador y también envía y recibe información del centro de manejo de información.



**Figura N° 26: Esquema disposición de componentes de la Cabina de Control**

## **2.4 PRUEBA ANTES DE PONER EN OPERACIÓN**

Después de completar la construcción del sistema de medición se procede a realizar las pruebas siguientes:

- **Continuidad:** que todos los circuitos pasen la prueba de continuidad que se realiza con el multímetro.
- **Resistencia de Aislamiento;** realizar esta prueba con 500 voltios (dc) en cada circuito entre circuito y una a tierra. La resistencia de aislamiento debe ser de 10 Mega Ohmios como mínimo en todos los circuitos, a excepción de los circuitos de los detectores inductivo de vehículos que debe tener un valor de resistencia de aislamiento por lo menos de 100 Mega ohmios. Esta prueba se realiza con el megómetro.
- **Funcional;** Las luces de control (semáforos) por cada luz se pone en prueba, también la luz de aviso en avance desde la cabina de control. Los detectores inductivo de vehículo, se ve a través de los sensores que las luces que indica el funcionamiento correcto de los detectores. Estos sensores se encuentran en la cabina de control. El controlador 170E o 2070E y el modem de comunicación lo realiza la unidad de Tráfico de Control.

**Tabla N°4: Costo de Construcción**

DESCRIPCION DEL ITEM	UNIDAD	CANTIDAD	MATERIAL + GANANCIA (\$)	EQUIPOS + OBREROS (\$)	TOTAL COST (\$)
TYPEIII-AF Cabina de Servicio + Cimiento	U	1	4,100.00	1,620.00	6,864.00
Cabina de Telefono + Cimiento	U	1		660.00	792.00
Cabina de Control + Cimiento	U	1	6,500.00	2,500.00	9,000.00
12" Excavacion + relleno	Pies	1,270		26,670.00	32,004.00
Tubo PVC 2"	Pies	1,260	3,150.00	2,722.00	7,046.00
Tubo PVC 3"	Pies	70	252.00	218.00	564.00
Terminal PVC 2"	U	38	285.00	456.00	889.00
Terminal PVC 3"	U	10	170.00	144.00	377.00
Caja de Paso #5	U	14	1,400.00	2,352.00	4,502.00
Caja de Paso #6	U	2	420.00	396.00	979.00
Conductor Electrico #2 THW	Pies	150	119.00	342.00	553.00
Conductor Electrico #8 THW	Pies	40	9.00	26.00	42.00
Conductor Electrico #10 THW	Pies	1140	160.00	547.00	848.00
Conductor desnudo #8 Cobre	Pies	210	38.00	151.00	227.00
Cable de Telefono 19/6	Pies	70	65.00	151.00	260.00
Directional Boring de 3"	Pies	90	873.00	3,996.00	5,843.00
Conductor Electrico #6 THW	Pies	270	95.00	275.00	444.00
Conductor DLC #16/2	Pies	5,500	3,300.00	11,220.00	17,424.00
Caja de DLC	U	5	210.00	840.00	1,260.00
Detectores de Vehiculo Tipo A	U	18	5,400.00	9,504.00	17,885.00
Caja de Paso #5	U	2	560.00	360.00	1,104.00
Poste Tipo 1 y Fundacion	U	1	410.00	312.00	866.00
Poste Tipo 17 y Fundacion	U	1	2,500.00	1,200.00	4,440.00
Luminaria de 200 W	U	1	300.00	132.00	518.00
Semaforo	U	2	640.00	492.00	1,358.00
Cable de Senal	Pies	140	252.00	319.00	685.00
Senal de Aviso en Avance	U	1	510.00	264.00	929.00
Cabina de Control Modelo 334	U	1	5,000.00	1,980.00	8,370.00
Controlador 170	U	1	5,000.00		5,000.00
Luces de Trafico 12"	U	4	300.00		1,200.00
Cabina de Telefono	U	1	2,200.00		2,200.00

**COSTO TOTAL: \$128,081.00**

## **CAPITULO III**

### **COSTO DE INSTALACION**

#### **3.1 PARAMETROS ASUMIDOS**

Se ha tomado los siguientes argumentos para determinar el costo de una rampa de medición que son las siguientes:

- Una rampa típica de dos carriles, con una longitud de almacenaje de 500 pies (152 m) y una autopista de 4 carriles.
- Costo laboral de \$60 / hora tomado de las ofertas de una licitación.
- Los costos de implementación y equipo de construcción se estiman utilizando el costo estimado del contrato base de datos.
- El costo de mantenimiento es aproximadamente \$5,000.00 /año

El financiamiento para la construcción del sistema se obtiene a través de la recaudación de los impuestos del estado y del gobierno federal. Cuando los conductores usan este sistema; no hay un pago por el uso en el momento que está en operación.

Los estudios realizados por la Universidad de California – Berkeley la reducción de accidentes es de 27 – 50% como resultado del sistema de control.



Un estudio realizado en la ruta I-15 en San Diego – California (2010) la razón de los beneficios y el costo fue de 9.7 / 1.

Otro estudio fue en la ciudad de Twin en Minnesota donde la razón del beneficios y costo es de 5 / 1. Estos beneficios se pueden ver en la tabla No 5

**TABLA N°5 Beneficios**

<b>Tipo de Medida</b>	<b>Beneficio Anual</b>	<b>Ahorro Anual</b>
<b>Tiempo de Viaje</b>	<b>20,121 horas de ahorro</b>	<b>\$247,000</b>
<b>Tiempo de Viaje Inesperados</b>	<b>2'583,620 horas eliminadas de tardanza</b>	<b>\$25'449.000</b>
<b>Accidentes</b>	<b>1,041 accidentes eludidos</b>	<b>\$18'198.000</b>
<b>Contaminación Ambiental</b>	<b>1.161 Toneladas</b>	<b>\$4'101.000</b>
<b>Combustible</b>	<b>5.5 millones de galones</b>	<b>\$7'967.000</b>
<b>TOTAL</b>		<b>\$40'000.000</b>

## **CONCLUSIONES**

A través de los informes e investigaciones que se han realizados se concluye lo siguiente:

1. El costo de Construcción son accesibles o relativamente bajo respecto al beneficio que brinda con respecto a la seguridad de los transportistas y fluidez del tráfico, en las horas puntas.
2. Es el estado que controla o administra como también el que realiza expansiones y/o estudios en beneficio de los usuarios transportistas, en base de la data histórica que permite inferir resultados como el de la comprobación de sus beneficios en el Estado MINESOTA.
3. El sistema reduce el tiempo de viaje como resultado reduce la emisión de gases y la contaminación ambiental. Con un flujo de tráfico más uniforme da como resultado una menor variación de velocidad (casi uniforme), esto produce un notable incremento en la velocidad punta y reducir el tiempo de recorrido.
4. Controla el flujo de tráfico en un segmento de la autopista con el fin de evitar el embotellamiento que ocurre cuando el número de vehículos en el segmento es mayor a su capacidad; como resultado se obtiene una fluidez en el tráfico.

5. Aumenta la seguridad del conductor como consecuencia del control del flujo de tráfico se tiene un tráfico más ordenado previendo el embotellamiento y el dando más fluidez al reducir la variación de velocidades.

6. Mejoramiento en las rutas (autopistas) 87 y 85 según estadística de los reportes de Caltrans en el distrito 4 del 2,011.

En la Ruta 87 en el periodo punta AM (antes del mediodía) en la dirección Norte se obtuvo:

- La reducción de demora es de 295 vehículos / hora,
- La reducción promedio del tiempo de viaje es de 3 minutos (27% reducción),

En la Ruta 87 en el periodo punta PM (después del mediodía) en la dirección Sur se obtuvo:

- La reducción de demora es de 735 vehículos / hora.
- La reducción promedio del tiempo de viaje es más de 8.5 minutos (39% reducción).

En la ruta 85 en el periodo punta PM en la dirección sur se obtuvo:

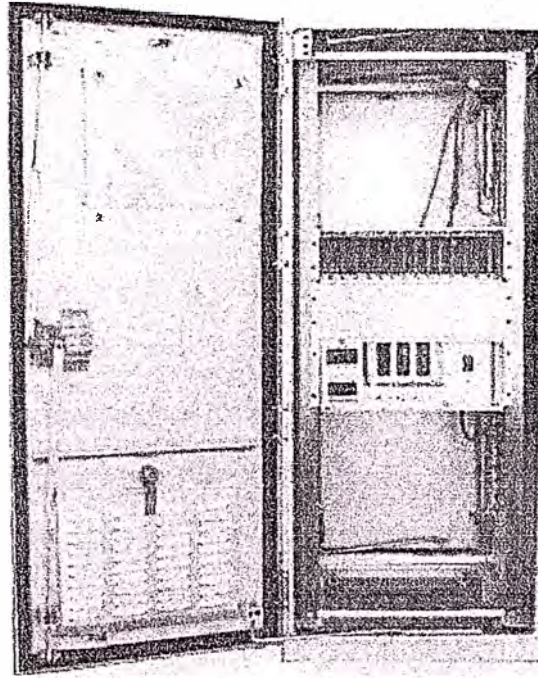
- La reducción de demora es de 170 vehículos / hora.
- La reducción del promedio del tiempo de viaje es de 2.5 minutos (41% reducción).
- Se eliminó el embotellamiento existente entre la ruta 87 y Bles-som Hill Rd.

## **BIBLIOGRAFÍA**

1. “Assesing the Benefits and Cost of Intelligent Transportation System: Ramp Meters”, California Path Program – Institute of Transportation Studies Universidad of California, Berkeley. By: Seungmin Kang, David Gillen July 1999.
2. “Control de la Circulación en Accesos a Ciudades. Sistema de detección, Sistema de Control, y Sistema de Señalización Variable. Control de Rampas. Establecimiento de Carriles a Contra Corriente en Función de La Demanda. Itinerarios Alternativos” por Ana Luz Jimenez Ortega. España – 2006.
3. “Integrated Ramp Metering Design and Evaluation Platform with Paramics” California Path Program – Institute of Transportaton Studies University of California, Berkeley. By: Lianyu Chu; Will Recker; January 2009.
4. “Ramp Meter Design Manual” Caltrans 2000.
5. “Ramp Metering Development Plan December 2011”California Department of Transportation.
6. “Ramp Metering and High Occupancy Vehicle Facilities: A Synthesis Study” Purdue University – Indiana / May 2006
7. “2010 Standard Specifications” Caltrans Business, Transportation and Housing Agency- Published by California Department of Transpottation.
8. “2010 Standard Plans” Caltrans.

# **ANEXOS**

# 334 Controller Cabinet



Cabinets  
Controllers  
Signals  
Signs  
Software  
Specialty

## Overview

McCain's 334 Controller Cabinet is a versatile cabinet ideal for ramp metering and various other applications including highway surveillance, CCTV, CMS sign control, and sprinkler control to name a few. This cabinet, meeting all Caltrans and Federal Highway Administration (FHWA) requirements, offers standard input file and power assemblies and ample room for up to two controllers and other equipment. The quality materials used and its rugged construction result in a dependable and low-maintenance cabinet. Its 19-inch Electronics Industry Alliance (EIA) rack and modular design allow for the easy interchange of standard assemblies and components, making it an excellent choice for all specialty installations.

## Benefits

- Meets all Caltrans and FHWA requirements
- Versatile cabinet ideal for a variety of applications
- Full size doors (front and back) provide easy access to the cabinet's large interior
- Sufficient space for two 170 or 2070 controllers
- Standard assemblies assure interchangeability between manufacturers
- Three-point latching system with industry standard locks for maximum security

## Product Description

The McCain 334 Controller Cabinet's design allows the easy interchange of assemblies making it compatible with a gamut of applications including ramp metering, CCTV, data acquisition, and surveillance.

Standard assemblies include a 14-position input file that accepts two-channel or four-channel detector modules and a PDA-3 assembly that is combined with a Model 206 24 VDC power supply and three loadswitch positions.

The cabinet's marine-grade aluminum exterior and thermostatically controlled ventilation protect your equipment from harsh and varying external elements and provide filtered air for the interior of the cabinet.

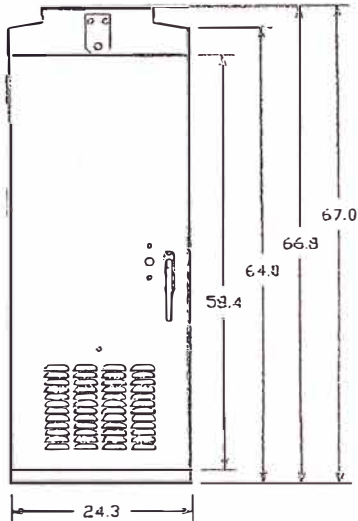
Secured via a three-point latching system with industry standard locks on both doors, the 334 cabinet is not only functional but secure.

**McCain**  
www.mccain-inc.com

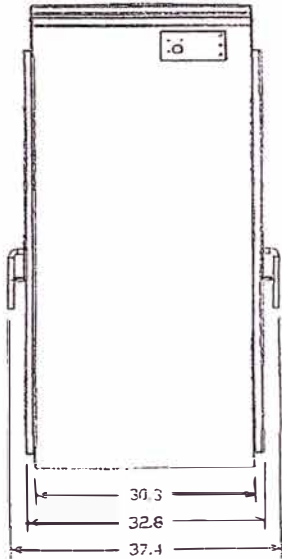


# 334 Controller Cabinet

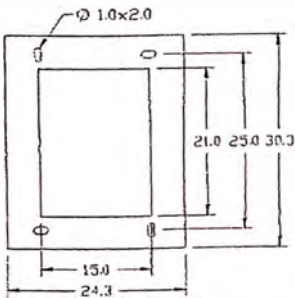
Front



Side



Base



Dimensions rounded to the nearest 0.1"

## Standard Features

- 3-phase operation
- 2-channel or 4-channel industry standard detection modules
- Detector input panel with terminal blocks or Panduit ducts

## Assemblies

- Up to 28 isolated inputs
- 9 AC switched outputs
- Combined PDA-3 power distribution assembly, Model 206 24 VDC plug-in power supply, and 3 loadswitch positions
- Service panel
- Controller shelf

## General Specifications

- Dimensions: 67" H x 24" W x 30" D (rounded to the nearest inch)
- Material: 5052-H32 aluminum, 0.125" thick
- Finishes: Natural, powder coat (standard, anti-graffiti, and custom colors), anodized
- Access: Front door (1), back door (1), both full size
- Latching System: 3-point, choice of Corbin or Best locks
- Handles: 3/4" round, stainless steel, with padlock feature
- Door Stops: 90° and 180° (±10°), each door, top and bottom
- Rack Assembly: Removable 19" EIA rack
- Ventilation: Thermostatically controlled 100 CFM fan. Louvered air intake in door, pleated filter
- Mounting: Base mounted
- Shipping Weight: 200 lbs without plug-ins or controller(s)

## Options

- 3/4" x 16" anchor bolts for mounting (4)
- Fluorescent cabinet light(s) with door switch(es)
- Dual fans
- Communication panels
- External modems
- Pull-out drawer/shelf assembly
- Cabinet diagnostic kit
- Special configurations available
- 208 watch dog monitor
- Additional input files
- Police panel with lights "On/Off" and control "On/Off" switches
- Underwriter's Laboratories Listing (cabinet housing)

To learn more about McCain's Integrated Traffic Solutions, please contact [info@mccain-inc.com](mailto:info@mccain-inc.com) or call (760) 727-8100

**McCain**

2365 OAK RIDGE WAY VISTA, CALIFORNIA 92081 USA WWW.MCCAIN-INC.COM

© 2018 McCain Inc. Updated 09/22/18, McCain reserves the right to change product specifications without notice. For the most up-to-date information, please contact McCain.



# 2070E Controller

Cabinets

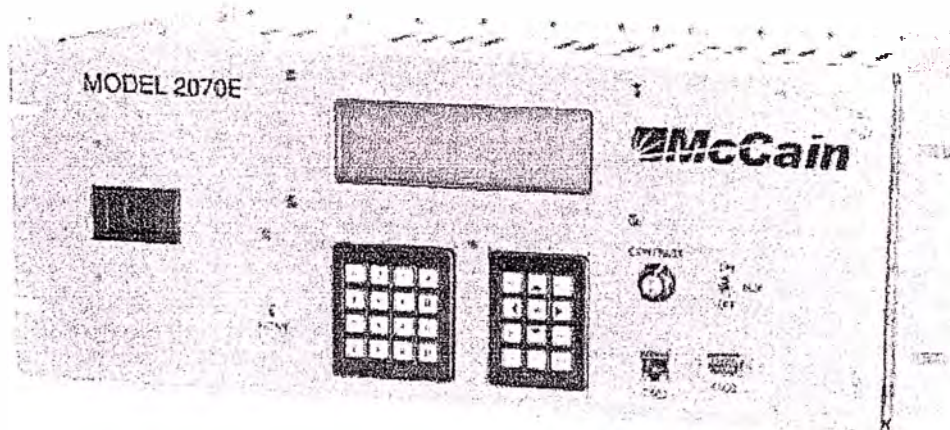
**Controllers**

Signals

Signs

Software

Specialty



## Overview

The 2070E Controller is an exciting addition to McCain's traffic controller product offering; an advanced, next-generation version of the Caltrans type controllers. Designed in full compliance with the 2009 Caltrans Transportation Electrical Equipment Specifications (TEES), the 2070E is interchangeable with standard 170 controllers. This allows end users to upgrade existing intersections to a modern high-performance platform without replacing cabinet hardware. The 2070E is an advanced, ruggedized, multi-tasking field processor and communications system that is easily configurable for a variety of traffic management applications.

## Benefits

- The controller's multitasking operating system supports a variety of applications
- Easily upgrades current intersection hardware
- Open architecture insures compatibility with off-the-shelf products
- OS-9 real-time operating system is compatible with standard software modules from different vendors
- Interchangeable with standard 170 controllers without the need to replace cabinet hardware

## Product Description

The primary design function of the McCain 2070E is to control traffic intersections, but can be used for a multitude of applications. Based on the software control package utilized, the control applications can expand to include: ramp metering, variable message signs, sprinklers, pumps, and changeable lane control.

The 2070E modular design allows various configurations based on the desired application.

The controller's OS-9 real-time operating system affords a robust, flexible, and expandable platform that is compatible with multi-vendor application control software. McCain offers a variety of compatible software programs that integrate the 2070E into an overall Intelligent Transportation System (ITS).

# 2070E Controller

## Standard Features

### Operating system

- Microware OS-9 real-time operating system (RTOS)

### Modules (standard, included)

2070-1E CPU Module  
2070-2E Field I/O Module  
2070-3B LCD/Front Panel Module  
2070-4A Power Supply

### Microprocessors

CPU Module: Freescale MC68EN360, 32 Bit, 24.576 MHz microprocessor  
I/O Module: Freescale microprocessor, running at 24 MHz

### Memory

8MB Flash memory  
32MB PSRAM  
2MB non-volatile SRAM

### Backup real-time clock (RTC)

### Applicable standards

- Meets or exceeds Caltrans TEES 2009 standards

## Interfaces

### Communication interfaces

- SDLC ports (2)
- ACIA ports (5)
- 10/100 Mb Ethernet (4), 4 LEDs
- Datakey removable storage device, 8Mbits, (blue color)

### Front panel interface

- Display: 8 lines x 40 characters
- Keyboards: 3 x 4 navigation and 4 x 4 data entry keypads
- C50J connector

### Cabinet interfaces

- Rear connectors C15, C115, and C125

## Software

Compatible with McCain's 2033 intersection control, 2045 arterial master control, and 2042 ramp metering control software. Also compatible with any 2070E compliant third party software. (See separate data sheets for details on McCain's software control programs).

## General Specifications

Dimensions:	19" W x 7" H x 12" D (rounded to the nearest inch)		
Form Factor:	EIA rack mount compatible		
Power:	95 VAC to 135 VAC, 60 Hz ( $\pm$ 3 Hz)		
	+5.0 VDC	1.0 A	10.0 A
	+12.0 VDC Serial	0.1 A	0.5 A
	-12.0 VDC Serial	0.1 A	0.5 A
	+12.0 VDC ISO	0.1 A	1.0 A
Environment:	Operating Temperature: -37°C to +74°C Humidity: 0 to 95% (non-condensing)		
Weight:	12 lbs (based on final module selection)		

## Options

- McCain control software
- Available modules
  - 2070-2B field I/O module for ITS (SP5) / NEMA (SP3) cabinet applications
  - 2070-3A large 4 x 40 character display
  - 2070-4A-220 international voltage: 190VAC to 253VAC, 50 Hz ( $\pm$  3 Hz)
  - 2070-6A dual 1200 baud modem
  - 2070-6B dual 9600 baud modem
  - 2070-7A dual RS232 serial ports
  - 2070-7B dual RS485 serial ports
  - 2070-8 NEMA adapter

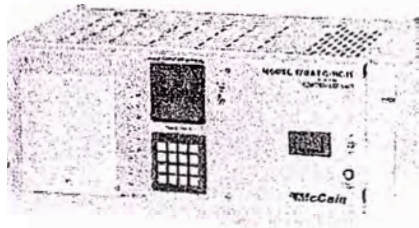
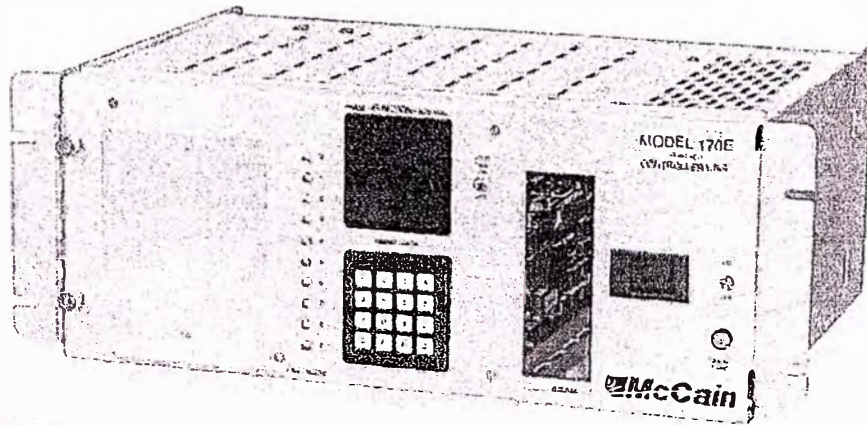
To learn more about  
McCain's Integrated Traffic  
Solutions, please contact  
info@mccain-inc.com or  
call (760) 727-8100

2365 OAK RIDGE WAY VISTA, CALIFORNIA 92081 USA WWW.MCCAIN-INC.COM

© 2013 McCain, Inc. All rights reserved. McCain, Inc. reserves all rights to change product pricing, specifications, features, and availability without notice. McCain, Inc. is not responsible for any errors or omissions in this document.

# 170 Controllers

170E  
170E HC11  
170 ATC HC11



Cabinets  
Controllers  
Signals  
Signs  
Software  
Specialty

McCain's 170 Controllers are industry standard controllers in compliance with applicable Caltrans Transportation Electrical Equipment Specification (TEES) standards. Built to McCain's high quality standards, the controllers' rugged and dependable construction is reliable and capable of operating in harsh environments. The controllers' 19-inch Electronics Industry Alliance (EIA) rack mount form allows them to easily fit any standard EIA-based cabinet. Built on a modular design, McCain's 170 line of controllers easily accommodate the interchange of modules and components.

## Benefits

- Multi-purpose microcomputer
- Operates in harsh environments
- Vertical board design
- Accepts two plug-in communications modules
- Low maintenance
- Low wattage, removable power supply

## Product Description

The McCain 170E, 170E HC11, and 170 ATC HC11 controllers' primary design function is to operate eight-phase dual ring intersections. Based on the software control package utilized, the 170's control applications can expand to include: ramp metering, variable message signs, sprinklers, pumps, and changeable lane control.

McCain's proven and reliable 170 controllers are used extensively throughout the United States and abroad. The controllers are economically designed, allowing for large scale deployment at reasonable rates. The printed circuit boards (PCBs) are mounted vertically, maximizing usable space and ease of maintenance.

McCain offers a variety of compatible software programs that integrate 170 controllers into an overall Intelligent Transportation System (ITS) solution.

**McCain**<sup>®</sup>  
www.mccain-inc.com

# 170 Controllers

## Standard Features

### Operating System

- None

### Modules (standard, included)

- CPU Module
- Input Module
- Output Module
- Front Panel Module
- Power Supply

### Microprocessors

- 170E: 6802 operating at 3 or 6 MHz
- 170 E HC11 & 170 ATC HC11: 68HC11 operating at 9.8 MHz (typical)

### Memory

- EPROM:
  - 32KB (170 E)
  - 128KB EPROM, 2 banks of 32KB (170 E HC11 and 170 ATC HC11)
- RAM: 32KB

### Backup real-time clock (170 E HC11 and 170 ATC HC11)

### Applicable standards

- Compatible with applicable Caltrans TEES standards

## Interfaces

### Communication interfaces

- RS232 serial ports (4)
- Modem slots (2 slots for the 170 E and 170 E HC11 and 4 slots for the 170 ATC HC11)

### Front panel interface:

- Display: 6 seven segment LED display plus 10 call active LEDs
- Keyboard: 4 x 4 keypad

### Cabinet interfaces

- Rear connectors C15, C25, C205, C305, C405, and T1
- Rear connector C125 (170 ATC HC11 only)

## Software

Compatible with McCain's 233 intersection control, 245 arterial master control, 242 ramp metering control, and 247 reversible lane control software. Also compatible with 170 compliant third party software. (See separate data sheets for details on McCain's software control programs).

## General Specifications

Dimensions:	19" W x 7" H x 13" D (rounded to the nearest inch)			
Form Factor:	EIA rack mount compatible			
Power:	120VAC, 60Hz (typical), 40 watts			
	+5 V	Logic	± 0.1 V	2.4 A
	+5 V	External	± 0.25 V	300 mA
	+5 V	Front Panel	± 0.25 V	500 mA
	-5 V	Spare	± 0.25 V	300 mA
	+12 V	Modem	± 0.6 V	1.0 A
	-12 V	Modem	± 0.6 V	300 mA
Environment:	Operating Temperature: -37°C to +74°C Humidity: 0 to 95% (non-condensing)			
Weight:	± 15 lbs (based on final module selection)			

## Options

- McCain control software
- Available modules
  - 412F PROM module (170 E and 170 E HC11)
  - 412C PROM module (170 E and 170 E HC11)
  - Ethernet module
  - GPS (Global Positioning System) module
  - Modem module
- Diagnostic software
- Loop-back cables (used with diagnostic software)

To learn more about  
McCain's Integrated Traffic  
Solutions, please contact  
info@mccain-inc.com or  
call (760) 727-8100

**McCain**

2365 OAK RIDGE WAY VISTA, CALIFORNIA 92081 USA WWW.MCCAIN-INC.COM

© 2010 McCain Inc. Updated: 02/07/12. McCain reserves the right to change product specifications and pricing without notice. For the most up-to-date information, please contact McCain.



# AirLink™ Raven X 3G Wireless Data Communications Platform

## Intensive Mobile Networking and Industrial Applications

The AirLink™ Raven X is equipped with a powerful processor to optimize performance on advanced broadband data networks. Remote configuration and troubleshooting capabilities virtually eliminate service calls to remote equipment, resulting in a quick return on investment.

### SECURE END-TO-END INTELLIGENCE

The Raven X is a powerful, robust wireless networking and communications platform providing real-time, two-way data exchange to support mission critical applications.

### FLEXIBLE PLATFORM FOR INDUSTRIAL AND ENTERPRISE WIRELESS APPLICATIONS

The Raven X is highly flexible device, and by leveraging its high speed Ethernet port customers can solve solutions for various enterprise applications, such as retail/POS, digital signage and router back-up. It is also ideal for a host of industrial M2M applications that need either a serial port interface or are connecting to industrial equipment with legacy machine protocols. This flexibility has made Raven X the device of choice for hundreds of enterprise and industrial customers.

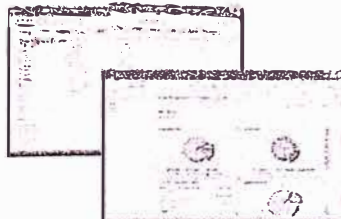
### RUGGED INTELLIGENCE

ALEOS™, the long-standing industry benchmark for embedded intelligence, powers AirLink devices, and supports 24/7 always-on availability, persistent connectivity, end-to-end security, real-time two-way data exchange, and remote device management. Designed to meet the needs of industrial M2M, enterprise solutions and mobile applications, ALEOS features embedded machine protocols, routing and location protocols. To ensure reliable, advanced security, ALEOS includes IPsec VPN and GRE tunneling.

### REMOTE MANAGEMENT

ALEOS powered devices include the AirLink suite of management tools enabling remote configuration, administration, and control of deployments of any size, from one device to thousands.

Together, ALEOS and the AirLink management tools enable customers to extend their enterprise by managing deployments from a central location, or anywhere with an internet connection.



### KEY BENEFITS:

- Session persistence for 24/7 operation in unmanned environments
- Advanced processor optimizes performance on 3G wireless networks
- Serial and Ethernet interfaces simplify deployments and ease technology migration
- Intrinsically safe for use hazardous environments
- Machine protocols enable integration with legacy equipment



POWERED BY ALEOS

SIERRA  
WIRELESS

AirLink™



# AirLink™ Raven X 3G Wireless Data Communications Platform

## Technical Specifications

### PRODUCT FEATURES

- ALEOS Embedded Intelligence
- High-Speed Processor
- Machine Protocols
- Class I Div 2 Certified
- 3 Year Warranty

### SECURITY AND INTELLIGENCE

- IPsec VPN
- GRE Tunneling
- Events Reporting Engine
- Routing Protocols
- Highly Configurable

### TECHNOLOGY

- HSUPA with fallback to:  
HSDPA, UMTS, EDGE, GPRS,  
GSM
- or
- EV-DO Rev. A with fallback to:  
CDMA 1x, CDMA 1xRTT, CDMA  
IS-95

### BANDS

- Tri-Band UMTS/HSDPA/HSUPA  
850, 1900, 2100 MHz
- Quad-Band GPRS/EDGE  
850, 900, 1800, 1900 MHz
- or
- Dual-Band EV-DO Rev. A  
800, 1900 MHz

### ENVIRONMENTAL

- Operating Temperature:  
-30° to +70°C / -22° to +158°F
- Storage Temperature:  
-40° to +85°C / -40° to +185°F

### DIMENSIONS

- 143 mm x 37 mm x 75 mm  
5.6 in x 1.5 in x 3.0 in
- 317 grams  
11.2 oz

### STANDARDS/APPROVALS

- FCC
- Industry Canada
- Class I Div 2
- RoHS
- Carrier Specific Approvals
- A-Tick

### HOST INTERFACES

- Ethernet: 10/100 Mbps RJ-45
- RS-232: DB9 DCE  
(300-230400 baud)
- Antenna Connections:  
Cellular - 50 Ohm SMA  
Receive Diversity - 50 Ohm SMA

### APPLICATION INTERFACES

- TCP/IP, UDP/IP, DHCP, HTTP,  
SNMP, SMTP, SMS, MSCI,  
Modbus, Binary and more

### LED INDICATORS

- Network
- Signal
- Activity
- Service
- Power



### APPLICATIONS:

- Primary/Backup Internet Connection
- Advertising
- Streaming Media
- Video Surveillance
- Point-of-Sale
- Vending/Kiosks
- Remote Monitoring and Control
- Utilities





# AP-GPS ANTENNA

APGPS30

## Low Profile High Gain GPS



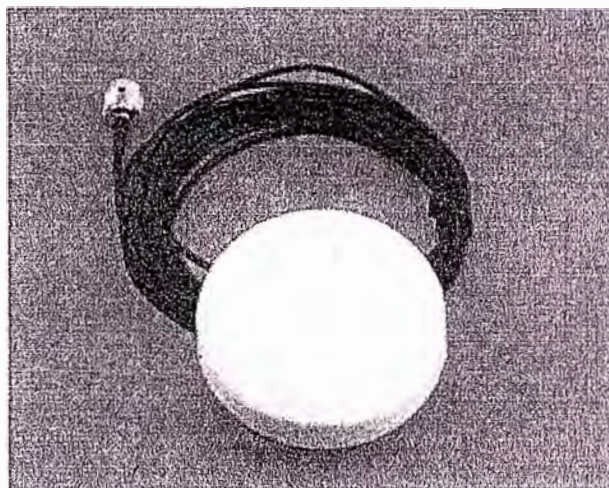
The AP-GPS Antenna is the low profile high gain external antenna. This is the ideal solution to provide best GPS performance.

### Key Benefits:

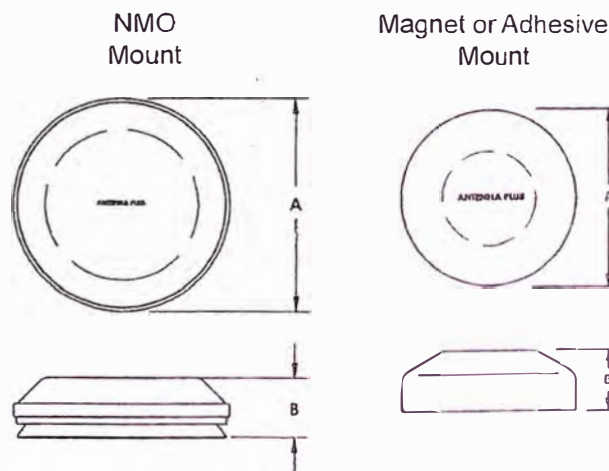
**Greater Performance** - By getting the antenna outside of the vehicle the GPS signal is not blocked by the roof or glass that would shield it from inside.

**Long Product Life — Low Profile Design** - The AP-GPS antenna is very durable and stands 1.3 inches high. It withstands all of the natural elements, car washes, and being swept by tree branches.

**Simple Installation** - With permanent adhesive, NMO or magnet mount, we have a simple mounting solution to fit your needs. Specify connector when ordering to ensure proper integration.



APGPS30 Dimensions



Mount	Adhesive or NMO	Magnet
A	4.4 in. (112 mm)	3.2 in. (81 mm)
B	1.3 in. (33 mm)	1.3 in. (33 mm)

*We Can Connect to ALL GPS Receivers, Docking Stations and Trunk Mount Modems.*

## GPS Antenna Specifications

Center Frequency . . . 157.54 MHz  
 Gain . . . . . 30 dB min.  
 Polarization . . . . . R.H.C.P.  
                                     Right Hand Circular Polarization  
 Noise Figure . . . . . 2.0 max.  
 Axial Ratio . . . . . 3 dB max.  
 Bandwidth . . . . . 2 MHz min.  
 VSWR . . . . . 2.0 max.  
 Output Impedance . . . 50 Ohms  
 Voltage . . . . . 3- 5 Volts  
 Current . . . . . 15 mA (max)

Antenna Plus LLC  
 9458 E Sunnyside Dr. - Scottsdale, AZ 85260  
 Phone: 480-657-7354 - Fax: 480-657-0204 - orders@antennaplus.com

**ANTENNA PLUS**  
 www.antennaplus.com

## DSP-222 INSTRUCTIONS AND SPECIFICATIONS

**Sensitivity:** Almost all traffic control applications can be handled with sensitivity set at NORMAL (level 4). The sensitivity DIPSWITCHES (S1, S2, and S4) should rarely be moved from NORMAL. However, the Model 222 has seven sensitivity settings varying from a LOW of level 1 to a HIGH of level 7. Sensitivity 0 will disable the channel.

Sensitivity	S1	S2	S4	DL%	Response Time (ms)
0	Off	Off	Off	Off	Off
1	On	Off	Off	.64	0.5
2	Off	On	Off	.32	1
3	On	On	Off	.16	2
4	Off	Off	On	.08	4
5	On	Off	On	.04	8
6	Off	On	On	.02	18
7	On	On	On	.01	32

**Pulse / Presence:** With this switch turned on the main output will output a 125 ms pulse each time a vehicle enters the loop detection area. If the vehicle remains within the loop for two seconds, the detector will automatically retune, making itself ready for the next vehicle to arrive. If this switch is turned off the detector will output presence.

**Frequency:** One of four operating frequencies can be selected by using the front panel DIPSWITCHES: FREQ1 and FREQ2.

**NOTE - Changing any DIPSWITCH setting automatically resets the detector, which cancels the call output.**

**Indicators:**

The green FAULT LED shows the following status:

Normal	On
Loop open	1 flash/second
Loop shorted	2 flashes/second
Intermittent loop	3 flashes/second

The red DETECT LED shows the following status:

Call	On
No Call	Off

**NEMA – TS-2:** TS-2 outputs are included on Pins 7 (Channel 1) and Pin 20 (Channel 2)

**Output Ratings:**

Solid-State – 50 mA maximum, 30 VDC maximum. All outputs are optically isolated.

**Power:** 24 VDC, 100 mA maximum

**Dimensions:** H – 4.5" (11.43 cm) W – 6.875" (17.46 cm) D – 1.12" (2.84 cm)

**Connector:** Standard 2 x 22 pin edge card connector with key slots located between B & C and M & N. Pin assignments are listed below:

- A DC (-) Common
- B DC (+) Power
- C Reset
- D Loop 1
- E Loop 1
- F Output 1 Collector
- H Output 1 Emitter
- J Loop 2
- K Loop 2
- L Chassis Ground
- M
- N
- P
- R
- S
- T
- U
- V
- W Output 2 Collector
- X Output 2 Emitter
- Y
- Z

**Operating Temperature:** -35°F to 165°F (-37°C to 74°C)

**Storage Temperature:** -67°F to 185°F (-55°C to 85°C)

**Humidity:** 0 to 95% relative



*Stuck in traffic for over 30 years!*

Phone: (866) 395-6677 (Toll Free)  
DSP222\_CUT\_T

Web Site: [www.diablocontrols](http://www.diablocontrols)



# DSP-222 Dual Channel Vehicle Detector

*The Only Vehicle Detector You Will Ever Need!*

## OVERVIEW

The DSP-222 vehicle detector has been specifically designed to handle all traffic applications.

Working on virtually any size loop, the DSP-222 tunes itself automatically to the best operating frequency within the selected range. The DSP-222's inherent noise filtering algorithms allow it to work reliably in any electrical situation.

With its easy to understand front panel switches and built-in flexibility the DSP-222 is the most "user friendly" detector on the market today.

## FEATURES

**Loop Size:** Works on in-ground inductive loops from 50 to 750 mH.

**Fail Safe Operation:** The main solid-state output is configured to output a call whenever the loop circuit has failed.

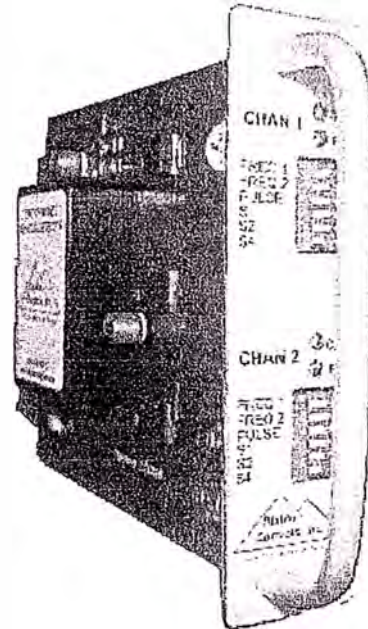
**Indicators:** Separate "Detect" and "Fault" LEDs for each channel.

**Sensitivity:** Seven sensitivity settings with sensitivity 0 indicating the channel is off.

**Frequency:** Automatically tunes within one of four operating ranges.

**Main Detection Output:** Factory set to be fail safe and can be programmed to output either presence or pulse.

**Loop failure:** If the loop fails, the fault indicator codes the failure. If the loop recovers, the fault indicator will turn off.



**Min Presence:** A minimum presence of 125 ms can be programmed by setting jumper J1 on the PC board. This feature ensures that all presence outputs (even on high-speed arterials) will be at least 125 ms.

**External Reset:** The entire detector may be externally reset by holding pin C on the edge connector low for 15 microseconds.



*Stuck in traffic for over 30 years!*

Phone: (866) 395-6677 (Toll Free)  
DSP222\_CUT\_T

Web Site: [www.diablocontrols](http://www.diablocontrols.com)



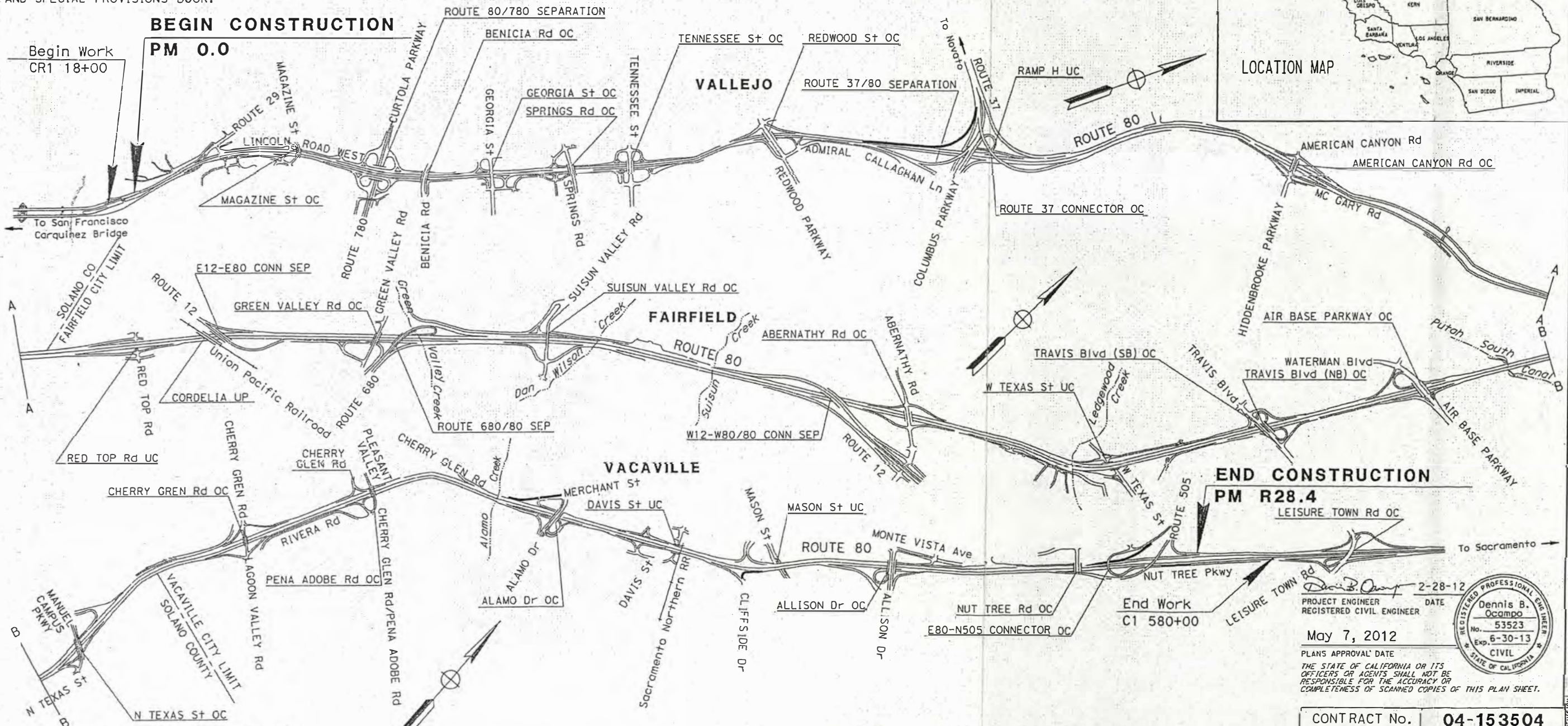
SHEET No.	DESCRIPTION
1	TITLE AND LOCATION MAP
2-5	TYPICAL CROSS SECTIONS
6-10	KEY MAP AND LINE INDEX
11-67	LAYOUTS
68-98	CONSTRUCTION DETAILS
99-107	EROSION CONTROL PLANS, DETAILS AND QUANTITIES
108-120	DRAINAGE PLANS, PROFILES, DETAILS AND QUANTITIES
121-222	UTILITY PLANS
223-252	CONSTRUCTION AREA SIGNS
253-269	STAGE CONSTRUCTION AND QUANTITIES
270-299	PAVEMENT DELINEATION PLANS AND QUANTITIES
300-343	SIGN PLANS, DETAILS AND QUANTITIES
344-347	SUMMARY OF QUANTITIES
348-354	HIGHWAY PLANTING
355-452	ELECTRICAL PLANS
453	SPECIAL ELECTRICAL STRUCTURES
454-509	REVISED AND NEW STANDARD PLANS

THE STANDARD PLANS LIST APPLICABLE TO THIS CONTRACT IS INCLUDED IN THE NOTICE TO BIDDERS AND SPECIAL PROVISIONS BOOK.

STATE OF CALIFORNIA  
DEPARTMENT OF TRANSPORTATION  
**PROJECT PLANS FOR CONSTRUCTION ON  
STATE HIGHWAY**  
IN SOLANO COUNTY  
IN VALLEJO, FAIRFIELD AND VACAVILLE  
FROM THE CONTRA COSTA COUNTY LINE  
TO ROUTE 80/505 SEPARATION

TO BE SUPPLEMENTED BY STANDARD PLANS DATED MAY 2006

Dist	COUNTY	ROUTE	POST MILES TOTAL PROJECT	SHEET No.	TOTAL SHEETS
04	Sol	80	0.0/R28.4	1	509



PROJECT ENGINEER  
REGISTERED CIVIL ENGINEER  
Dennis B. Ocampo  
No. 53523  
Exp. 6-30-13  
CIVIL  
STATE OF CALIFORNIA

DATE 2-28-12  
DATE PLOTTED => 10-MAY-2012  
TIME PLOTTED => 07:44

CONTRACT No. **04-153504**  
PROJECT ID **0400020739**

THE CONTRACTOR SHALL POSSESS THE CLASS (OR CLASSES) OF LICENSE AS SPECIFIED IN THE "NOTICE TO BIDDERS."

NO SCALE



**GENERAL NOTES:**

- ELECTRICAL EQUIPMENT SHALL BE INSTALLED INSIDE STATE OR LOCAL AGENCY RIGHT OF WAY.
- No. 9 PULL BOXES SHALL BE PROVIDED WITH KNOCKOUTS TO FIT THE CONDUITS SHOWN ON THE PLANS.
- NO ABOVE GROUND ELECTRICAL WORK SHALL BE PERFORMED ON ANY SYSTEM WITHIN THE PROJECT SITE UNTIL ALL CONTRACTOR-FURNISHED ELECTRICAL MATERIALS FOR THAT INDIVIDUAL SYSTEM HAVE BEEN TESTED AND DELIVERED TO CONTRACTOR.
- THE NEUTRAL CONDUCTOR SHALL RUN FROM THE SERVICE EQUIPMENT ENCLOSURE TO THE CONTROLLER CABINET WITHOUT SPLICING TO ANY OTHER NEUTRAL CONDUCTOR.
- THE CLEARANCE BETWEEN THE BOTTOM OF THE LOWEST CIRCUIT BREAKER AND THE BOTTOM OF THE SERVICE EQUIPMENT ENCLOSURE FOR A TYPE III-A SERIES SHALL BE 24 INCHES MINIMUM.

**ABBREVIATIONS**

CTID	CALTRANS IDENTIFICATION
GPRS	GENERAL PACKET RADIO SYSTEM
HM	HIGH MAST
HCC	HYBRID CAMERA CABLE
PTS	PREPARE TO STOP
TC	TELEPHONE CABLE
TOU	TIME OF USE
TVC	TELEVISION CONTROL CABLE
TVPC	TELEVISION CONTROL POWER CABLE
TVL	TELEVISION VIDEO CABLE
wim	EXISTING WEIGHT IN MOTION
wsp	EXISTING WEIGHT STATION BY PASS

**PROJECT NOTES:**

- INSTALL TYPE III-AF SERVICE EQUIPMENT ENCLOSURE, PROVIDE EQUIPMENT ITEMS ① THROUGH ⑨, ②② THROUGH ②⑨ AS SHOWN ON E-90 SEE FOUNDATION DETAILS ON RSP ES-20. ITEMS NOT IN USE SHALL BE MARKED SPARE FOR FUTURE USE.
- EXISTING TYPE III-AF SERVICE EQUIPMENT ENCLOSURE WITH ITEMS ① THROUGH ⑥, ⑧ THROUGH ②① AS SHOWN ON E-89 INSTALL 30 A, 240 V, 1P CB AND MARKED AS "TMS EAST 2".
- EXISTING TYPE III-AF SERVICE EQUIPMENT ENCLOSURE WITH ITEMS ① THROUGH ⑨, ①⑦ THROUGH ①⑨, ②⑤ THROUGH ②⑦ AS SHOWN ON E-90 ITEM ②⑤ WAS MARKED "WSB1" AND ITEM ②⑦ WAS MARKED "WSB2". INSTALL 30 A, 120 V, 1P CB AND MARKED AS "TMS2".
- EXISTING TYPE III-AF SERVICE EQUIPMENT ENCLOSURE WITH ITEMS ① THROUGH ⑨, ①① THROUGH ①④, ①⑦ THROUGH ②①, ②② THROUGH ②⑥ AS SHOWN ON E-90 TO REMAIN THE SAME.
- EXISTING TYPE III-AF SERVICE EQUIPMENT ENCLOSURE WITH ITEMS ① THROUGH ⑨, ②③, ②④, ②⑥, AS SHOWN ON E-90 TO REMAIN THE SAME.
- EXISTING TYPE III-AF SERVICE EQUIPMENT ENCLOSURE WITH ITEMS ① THROUGH ⑨, ①① THROUGH ①④, ①⑦ THROUGH ①⑨, ②② AND ②③ AS SHOWN ON E-90. TO REMAIN. INSTALL ITEMS ②④ AND ②⑤.
- EXISTING TYPE III-AF SERVICE EQUIPMENT ENCLOSURE WITH ITEMS ① THROUGH ⑨, ②③, ②④, AS SHOWN ON E-90 TO REMAIN. INSTALL ITEMS ②⑤.
- EXISTING TYPE III-AF SERVICE EQUIPMENT ENCLOSURE WITH ITEMS ① THROUGH ⑨, ②③, ②④, AND ②⑥, AS SHOWN ON E-90 TO REMAIN ITEMS ②③ WAS MARKED "RM A" AND ITEM ②⑥, WAS MARKED "RM B". INSTALL ITEM ②⑤.
- INSTALL NO. 5 PULL BOX WITH COVER MARKED "CALTRANS/PG&E" SC BY PG&E. THIS IS A PG&E TERMINATION POINT.
- INSTALL PULL BOX PER SERVICE UTILITY REQUIREMENTS (SIMILAR TO CALTRANS No. 6 PULLBOX). COVER SHALL BE MARKED "PG&E".
- INSTALL TYPE H SERVICE, CONDUIT BEND RADIUS SHALL MEET SERVICE UTILITY REQUIREMENT.
- INSTALL 2"C, 3#2 (120/240 V, SERVICE).
- INSTALL 3"C, 2#6 (120 V SERVICE TO CCTV1 CONTROLLER), 2#2 (120 V, CCTV2 CONTROLLER), 2#2 (120 V, CCTV3 CONTROLLER), 2#6 (120 V, SERVICE TO CMS CONTROLLER), 3#6 (120/240 V, SERVICE TO CMS PANEL), 2#10 (120 V, SERVICE TO TDC).

- INSTALL 3"C, MT, DEPTH TO MEET PG&E REQUIREMENTS.
- INSTALL 2"C, MT, TC WILL BE INSTALLED BY AT&T. CONTRACTOR SHALL COORDINATE WITH AT&T FOR SERVICE CONNECTION
- DLC SHALL BE IDENTIFIED WITH DETECTOR DESIGNATION NO. INDICATED ON THE PLAN IN EACH TERMINATION PULL BOX AND CONTROLLER CABINET SEE INSTALLATION DETAILS ON RSP ES-5A, ES-5B, ES-5D AND E-92.
- INSTALL 3"C, 4 DLC.
- INSTALL 2"C, 8 DLC.
- INSTALL CCTV CAMERA ON POLE TYPE CCTV 40. SEE DETAILS ON ES-16A, E-94, E-95 AND SES-1.
- INSTALL 3"C, 1 HCC.
- INSTALL 2"C, 2#6 (120 V CMS CONTROLLER), 3#6 (120 /240 V SERVICE TO CMS PANEL).
- INSTALL STATE-FURNISHED MODEL 2070 CONTROLLER ASSEMBLY, SEE FOUNDATION DETAILS ON ES-3C.
- INSTALL TDC, SEE RSP ES-3E, E-96 AND E-97.
- INSTALL 2"C, 2#10 (120 V, SERVICE TO TDC).
- INSTALL 2"C, 1 TC.
- INSTALL 2"C, 2 TC.
- INSTALL 2"C, 2#6 (120 V, SERVICE TO CCTV CONTROLLER).
- INSTALL 2"C, 2#6 (120 V, TMS CONTROLLER).
- INSTALL 2-3"C, CABLES (STATE-FURNISHED HARNESS #4 AND #5), 2#6 (120 V, SERVICE TO CMS CONTROLLER).
- INSTALL 2-3"C, CABLES (STATE-FURNISHED HARNESS #4 AND #5), 3#6 (120/240 V, SERVICE TO CMS PANEL).
- INSTALL 3"C, 2#6 (120 V, SERVICE TO CCTV1 CONTROLLER), 2#2 (120 V, CCTV2 CONTROLLER), 2#2 (120 V, CCTV3 CONTROLLER), 2#6 (120 V, SERVICE TO CMS CONTROLLER), 3#6 (120/240 V, TO CMS PANEL), 2#10 (120 V, SERVICE TO TDC).
- INSTALL 2 1/2"C, 2#6 (120 V, SERVICE TO CCTV CONTROLLER), 2#6 (120 V, SERVICE TO TMS CONTROLLER), 2#10 (120 V, SERVICE TO TDC).
- INSTALL 2"C, 2#4 (120 V, SERVICE TO TMS CONTROLLER).
- INSTALL 2"C, 2#6 (120 V, SERVICE TO CCTV CONTROLLER), 2#10 (120 V, SERVICE SERVICE TO TDC).
- INSTALL 3"C, 8 DLC.
- INSTALL 2"C, 4 DLC.
- INSTALL 2-3"C, 2#6 (120 V, SERVICE TO TMS CONTROLLER), 16 DLC.
- INSTALL 3"C, 4#6 (120 V, SERVICE TO TMS CONTROLLERS).
- INSTALL No. 9 PULL BOX AND CONDUIT IN EXISTING CONCRETE BARRIER. SEE CONSTRUCTION DETAIL SHEETS FOR DETAILS.
- INSTALL 2"C, 6 DLC.
- EXISTING 2"C, 2#6 (480 V, LIGHTING), 2#6 (480 V, SIGN LIGHTING), 2#6 (240 V, RM/CCTV CONTROLLER), 2#6 (240 V, RM CONTROLLER), 2#14 (240 V, TDC), 2#14 (240 V, SIGN TEST SWITCH), 5#14 (240 V, PEU) TO REMAIN. INSTALL 2#6 (240 V, TMS CONTROLLER).
- EXISTING 2"C, 2#6 (480 V, LIGHTING), 2#6 (480 V, SIGN LIGHTING), 2#6 (240 V, RM/CCTV CONTROLLER), 2#6 (240 V RM CONTROLLER), 2#14 (240 V, TDC), 2#14 (240 V, SIGN TEST SWITCH), TO REMAIN. INSTALL 2#6 (240 V, TMS CONTROLLER).
- EXISTING 2"C, 2#6 (480 V, LIGHTING), 2#6 (480 V, SIGN LIGHTING), 2#6 (240 V, RM CONTROLLER), 2#14 (240 V, TDC), 2#14 (240 V, SIGN TEST SWITCH), TO REMAIN. INSTALL 2#6 (240 V, TMS CONTROLLER).
- EXISTING 1 1/2"C, 2#6 (480 V, LIGHTING), 2#6 (480 V, SIGN LIGHTING), 2#14 (240 V, SIGN TEST SWITCH) TO REMAIN. INSTALL 2#6 (240 V, TMS CONTROLLER).
- EXISTING 1 1/2"C, 2#6 (480 V, SIGN LIGHTING), 2#14 (240 V, SIGN TEST SWITCH), TO REMAIN. INSTALL 1 DLC.
- INSTALL 2#6 (240 V, TMS CONTROLLER).
- INSTALL 2 KVA (120/240 V), STEP DOWN SUBMERSIBLE TRANSFORMER IN PULL BOX.
- INSTALL 2-3"C, 2#6 (120 V, TMS CONTROLLER), 8 DLC.
- EXISTING CONDUIT WITH CONDUCTOR AND/OR CABLES TO REMAIN.

- INSTALL 3"C, 6 DLC.
- INSTALL 2-3"C, 2#6 (120 V, TMS CONTROLLER), 24 DLC.
- INSTALL TYPE 1-B STANDARD WITH SIGNAL HEADS AS SHOWN ON DETAIL "SIG" RAMP METER SIGNAL, POLE MOUNTED ON NEW FOUNDATION SEE E-91.
- INSTALL TYPE 1-B STANDARD WITH METER ON SIGN AS SHOWN ON DETAIL "METER ON" SIGN ON NEW FOUNDATION SEE E-91.
- EXISTING 2"C, RC EXISTING CONDUCTORS AND INSTALL 2#12 (120 V, METER ON SIGN), 2#12 (SPARES), 1#8 (120 V, SIGNAL NEUTRAL).
- EXISTING 2"C, RC EXISTING CONDUCTORS AND INSTALL, 2#6 (240 V, RM CONTROLLER), 2#12 (120 V, METER ON SIGN), 2#12 (SPARES), 1#8 (120 V, SIGNAL NEUTRAL).
- EXISTING 2"C, RC EXISTING CONDUCTORS AND INSTALL 2#6 (240 V, RM CONTROLLER), 1 DLC. 2#12 (120 V, METER ON SIGN), 2#12 (SPARES), 1#8 (120 V, SIGNAL NEUTRAL).
- EXISTING 2-3"C, RC EXISTING dlc CABLES AND CONDUCTORS AND INSTALL, 2#6 (120 V, RM CONTROLLER), 2#12 (120 V, METER ON SIGN), 2#12 (SPARES), 2#8 (120 V, SIGNAL NEUTRAL), 3#14 (120 V, RM SIGNAL), 3#14 (RM SPARES), 12 DLC.
- EXISTING 3"C, RC EXISTING CONDUCTORS AND dlc CABLES AND INSTALL 8 DLC.
- EXISTING 3"C, RC EXISTING CONDUCTORS AND dlc CABLES AND INSTALL 1#8 (120 V, SIGNAL NEUTRAL), 3#14 (120 V, RM SIGNAL), 3#14 (RM SPARES), 3 DLC.
- EXISTING 1 1/2"C, RC EXISTING dlc CABLE AND INSTALL 1 DLC.
- EXISTING 1 1/2"C, 2#6 (480 V, LIGHTING), 2#6 (480 V, SIGN LIGHTING), 2#14 (240 V, SIGN TEST SWITCH), TO REMAIN. RC EXISTING dlc CABLE AND INSTALL 1 DLC, 2#6 (240 V, TMS CONTROLLER).
- INSTALL 2"C, 2 DLC.
- INSTALL 2"C, 10 DLC.
- INSTALL 2 1/2"C, 13 DLC.
- EXISTING CONDUIT WITH CONDUCTORS AND/OR CABLES TO REMAIN. INSTALL 1 DLC.
- EXISTING 2-3"C WITH CONDUCTORS AND/OR CABLES TO REMAIN. INSTALL 14 DLC.
- INSTALL STATE-FURNISHED MODEL 500 CMS SIGN PANEL AND CMS STATION. FOR INSTALLATION DETAILS, SEE SHEETS SD-1 AND SD-2.
- INSTALL 2-3"C, 2#6 (120 V, CCTV1 CONTROLLER), 1 HCC, 8 DLC.
- INSTALL 2-3"C, 2#6 (120 V, SERVICE TO CCTV CONTROLLER), 1 HCC.
- INSTALL 3"C, 12 DLC.
- EXISTING 2"C, 4#6, 2#8 TO REMAIN. INSTALL 2#6 (120 V, SERVICE TO CCTV CONTROLLER).
- EXISTING 2"C, 1 EXISTING TC TO REMAIN. INSTALL 1 NEW TC.
- INSTALL CONTRACTOR-FURNISHED MODEL 334 CONTROLLER CABINET. SEE FOUNDATION DETAILS ON ES-3C.
- INSTALL 2"C, 2#6 (120 V, SERVICE TO CCTV CONTROLLER), 2#10 (METER ON).
- EXISTING 2-3"C, 2#6 (120 V, RM CONTROLLER), 2#10 (120 V, "METER ON" SIGN), 6#14 (120 V, RM SIGNALS), 3#14 (SPARE), 1#8 (120 V, SIGNAL NEUTRAL), 13 dlc TO REMAIN. INSTALL 1 DLC.
- EXISTING 2"C, 2#6 (240 V, LIGHTING), 2#8 (240 V, SIGN ILLUMINATION), 5#14 (120 V, PEU), 2#14 (120 V, SIGN TEST SWITCH) TO REMAIN. INSTALL 2#6 (120 V, CCTV CONTROLLER), 2#10 (120 V, TDC).
- EXISTING 3"C, 2#4 (240 V, LIGHTING), 2#4 (240 V, SIGN LIGHTING), 2#14 (120 V, SIGN TEST SWITCH), 5#14 (120 V, PEU), 2#6 (120 V, RM CONTROLLER), 2#12 (120 V, IRRIGATION) TO REMAIN. INSTALL 2#6 (120 V, CCTV CONTROLLER), 2#10 (120 V, TDC).
- EXISTING 2"C, 2#4 (240 V, LIGHTING), 2#4 (240 V, SIGN LIGHTING), 2#14 (120 V, SIGN TEST SWITCH), 2#12 (120 V, IRRIGATION) TO REMAIN. INSTALL 2#10 (120 V, TDC).
- EXISTING 2"C, 2#6 (120 V, RM CONTROLLER) TO REMAIN. INSTALL 2#6 (120 V, CCTV CONTROLLER).
- EXISTING 1 1/2"C, 2#6 (240 V, LIGHTING) TO REMAIN. INSTALL 2#6 (120 V, CCTV CONTROLLER), 2#10 (120 V, TDC).
- EXISTING 3"C, 4 dlc.
- INSTALL GPRS WIRELESS MODEM ASSEMBLY ANTENNA, POWER SUPPLY AND TERMINAL BLOCK IN CABINET, SEE DETAIL ON E-93.
- INSTALL CAMERA STATION, SEE SHEETS E-94, E-95 AND SES-1 FOR DETAILS.

Dist	COUNTY	ROUTE	POST MILES TOTAL PROJECT	SHEET NO.	TOTAL SHEETS
04	Soi	80	0.0/R28.4	355	509

Elaine Wong 02-29-12  
REGISTERED ELECTRICAL ENGINEER DATE

5-7-12  
PLANS APPROVAL DATE

REGISTERED PROFESSIONAL ENGINEER  
Elaine T. Wong  
No. 13753  
Exp. 6-30-13  
ELECT

THE STATE OF CALIFORNIA OR ITS OFFICERS OR AGENTS SHALL NOT BE RESPONSIBLE FOR THE ACCURACY OR COMPLETENESS OF SCANNED COPIES OF THIS PLAN SHEET.

**TRAFFIC OPERATIONS SYSTEM  
(GENERAL NOTES, ABBREVIATIONS  
AND PROJECT NOTES)**

REVISOR: ALEX KHOO, ELAINE T. WONG  
DATE: 7/2/2010  
FUNCTIONAL SUPERVISOR: LAI HONG CHIU  
DEPARTMENT OF TRANSPORTATION: ELECTRICAL  
Caltrans



STATE OF CALIFORNIA - DEPARTMENT OF TRANSPORTATION  
**Caltrans**  
 ELECTRICAL

FUNCTIONAL SUPERVISOR: LAI HONG CHIU  
 CHECKED BY: JESSIE CABUCAO, ELAINE T. WONG  
 DESIGNED BY: JESSIE CABUCAO  
 REVISIONS: REVISED BY: DATE REVISIONS: DATE

- 84 EXISTING MODEL 334 CONTROLLER CABINET.
- 85 EXISTING TYPE III A-F SERVICE EQUIPMENT ENCLOSURE.
- 86 EXISTING 1 1/2" C, 3#4 (HM LIGHTING/SIGN LIGHTING), 2#4 (SERVICE TO EMS CABINET).
- 87 EXISTING 1 1/2" C, 2#4 (SERVICE TO EMS CABINET).
- 88 INSTALL 2" C, 1 DLC, 8 DLC.
- 89 INSTALL 3" C, 2 DLC.
- 90 INSTALL LOOP DETECTOR SENSOR UNITS.
- 91 EXISTING 2" C, 1 dlc, RC1 dlc AND ADD 1 DLC.
- 92 EXISTING 2-3" C, 2#8 (EMS CONTROLLER), 4#8 (120 V, EMS CONTROL). ADD 7 DLC.
- 93 INSTALL 2" C, 7 DLC.
- 94 AB EXISTING LOOPS.
- 95 MOUNT CONDUIT ALONG THE BRIDGE STRUCTURE WALL.
- 96 INSTALL LONG LEAD-IN CABLE LOOP DETECTOR SENSOR UNIT.
- 97 INSTALL 1 1/2" C, 1 DLC.
- 98 EXISTING 2" C, 1 dlc, ADD 1 DLC.
- 99 EXISTING 2" C, 2 dlc, ADD 1 DLC.
- 100 EXISTING 3" C, 2 dlc, ADD 2 DLC.
- 101 EXISTING 3" C, 8 dlc, ADD 2 DLC.
- 102 EXISTING 2" C, 5 dlc, ADD 1 DLC.
- 103 EXISTING 2" C, 6 dlc, ADD 1 DLC.
- 104 EXISTING 3" C, 16 dlc, ADD 3 DLC.
- 105 EXISTING 2" C, 2 dlc, RC2 dlc, ADD 2 DLC.
- 106 EXISTING 2" C, 2 dlc, RC2 dlc, ADD 8 DLC.
- 107 EXISTING 3" C, 5 dlc, RC2 dlc, ADD 10 DLC.
- 108 EXISTING 3" C, 6 dlc, RC3 dlc AND ADD 11 DLC.
- 109 NOT USED
- 110 EXISTING 2" C, 1 dlc, ADD 4 DLC.
- 111 EXISTING 2" C, 1 dlc, RC1 dlc AND ADD 9 DLC.
- 112 EXISTING 3" C, 1 dlc, RC1 dlc AND ADD 8 DLC.
- 113 EXISTING 3" C, 2 dlc, ADD 4 DLC.
- 114 EXISTING 3" C, 4 dlc, RC1 dlc AND ADD 12 DLC.
- 115 EXISTING 2" C, mt. ADD 3#2 (120/240 V SERVICE).
- 116 EXISTING 2" C, mt. ADD 1 TC, 2#10 (120 V SERVICE TO TDC).
- 117 INSTALL TYPE III-AF SERVICE EQUIPMENT ENCLOSURE.
- 118 EXISTING 2" C, mt. ADD 2#6 (120 V, SERVICE TO CONTROLLER).
- 119 EXISTING 2-3" C, 1 mt, 4 dlc, RC4 dlc. ADD 2#6 (120 V, SERVICE TO CONTROLLER), 13 DLC.
- 120 EXISTING 2-1 1/2" C, 1 TVP, 1 TVCP, 1 TVL. RC ALL CABLES, INSTALL 1 HCC.
- 121 EXISTING 2-1 1/2" C, 1 TVP, 1 TVCP, 1 TVL, 1 TVL.
- 122 EXISTING 3" C, 2 dlc.
- 123 EXISTING 2-3" C, 21 dlc, ADD 1 HCC.
- 124 INSTALL 2" C, 2#4 (120 V, TMS CONTROLLER), 1 DLC.
- 125 EXISTING 1 1/2" C, 1 TC. ADD 1 TC.
- 126 INSTALL 2" C, 1 TC.
- 127 INSTALL 2" C, 1 HCC.
- 128 EXISTING 2-1 1/2" C, 1 TVP, 1 TVCP, 1 TVL, 1 TVL. ADD 1-HCC.
- 129 EXISTING 2" C, 2#6 (120 V, SERVICE TO CCTV CONTROLLER), 2#10 (120 V, SERVICE TO TDC).
- 130 INSTALL 2" C, 2#6 (120 V, SERVICE TO CONTROLLER CCTV-EB).
- 131 INSTALL 2-3" C, 1 HCC.
- 132 INSTALL 2" C, 2#2 (120 V SERVICE TO CCTV3 CONTROLLER).
- 133 INSTALL 2" C, 2 DLC.

- 134 INSTALL 2-3" C, 17 DLC, 2#4 (120 V, SERVICE TO TMS CONTROLLER).
- 135 EXISTING 1 1/2" C, 2#6 (240 V, LIGHTING). ADD 2#6 (120 V, SERVICE TO CCTV CONTROLLER), 2#6 (120 V, SERVICE TO TMS CONTROLLER).
- 136 INSTALL 1 1/2" C, 2#4 (120 V, SERVICE TO CONTROLLER).
- 137 EXISTING 1 1/2" C, 2#4 (240 V, LIGHTING). ADD 2#4 (120 V, SERVICE TO CONTROLLER).
- 138 INSTALL 2" C, 2#2 (CCTV CONTROLLER), 2#6 (TMS CONTROLLER), 2#10 (TDC).
- 139 INSTALL 2-3" C, 16 DLC.
- 140 EXISTING 1 1/2" C, 2#6 (LIGHTING). ADD 2#4 (120 V, TMS CONTROLLER).
- 141 INSTALL 2" C, 2#6 (120 V, RM CONTROLLER), 1 DLC.
- 142 EXISTING 2" C, 2#6 (LIGHTING), 2#8 (SIGN ILLUMINATION), 2#14 (SIGN TEST SWITCH). ADD 2#2 (CCTV CONTROLLER), 2#6 (RM CONTROLLER).
- 143 INSTALL 2" C, 2#2 (CCTV CONTROLLER), 2#6 (TMS CONTROLLER).
- 144 INSTALL 2-3" C, 3#14 (SIGNALS), 3#14 (SPARE), 1#10 (NEUTRAL), 2#10 (120 V, METER ON), 19 DLC.
- 145 INSTALL 2" C, 3#6 (SERVICE TO CMS PANEL).
- 146 INSTALL 2" C, 2#6 (SERVICE TO RM), 2#6 (SERVICE TO CMS), 3#6 (SERVICE TO CMS PANEL).
- 147 INSTALL 1 1/2" C, 4#2 (120 V, SERVICE TO CONTROLLER), 2#10 (120 V, SERVICE TO TDC).
- 148 INSTALL 1 1/2" C, 4#2 (120 V, SERVICE TO CONTROLLER).
- 149 INSTALL 3" C, 8 DLC.
- 150 INSTALL 3" C, 16 DLC.
- 151 EXISTING 2" C, 3#2 (120/240 V, SERVICE).
- 152 ADD 1P-30 A, 120 V, CB (TMS CONTROLLER).
- 153 EXISTING 1 1/2" C, 2#6 (240 V, LIGHTING), 2#8 (240 V SIGN LIGHTING), 2#14 (TEST SWITCH), 5#14 (2-PEU). ADD 2#4 (120 V, SERVICE TO TMS).
- 154 EXISTING 1 1/2" C, 2#6 (240 V, LIGHTING). ADD 2#6 (120 V, SERVICE TO CONTROLLER), 3#6 (120 V SERVICE TO CMS PANEL).
- 155 EXISTING 1 1/2" C, 2#6 (240 V, LIGHTING), 2#8 (240 V SIGN LIGHTING), 2#14 (TEST SWITCH). ADD 2#4 (120 V, SERVICE TO TMS).
- 156 EXISTING 2" C, 1 dlc.
- 157 EXISTING 2" C, 5 dlc.
- 158 EXISTING 2" C, 9 dlc.
- 159 INSTALL 2" C, 3#14 (SIGNALS), 3#14 (SPARES), 1#10 (NEUTRAL), 2 DLC.
- 160 EXISTING 2" C, 10 dlc. RC1 dlc (0-1). ADD 3#14 (SIGNALS), 3#14 (SPARES), 1#10 (NEUTRAL), 2 DLC.
- 161 EXISTING 2" C, 10 dlc. RC8 dlc, REUSE 1 DLC (0-1). ADD 2#10 (METER ON).
- 162 EXISTING 2-3" C, 20 dlc. RC9 dlc (ML LOOPS WB/O1 WB), REUSE 1 DLC (01).
- 163 EXISTING 1 1/2" C, 2#6 (120 V, SERVICE TO CCTV).
- 164 INSTALL 2" C, 2#6 (120 V, RM CONTROLLER).
- 165 EXISTING 2" C, 2#2 (120 V, SERVICE TO CONTROLLER)
- 166 INSTALL 3" C, 2#6 (120 V, SERVICE TO CONTROLLER/EB TO WB), 2#6 (120 V, SERVICE TO CONTROLLER/EB TO WB), 2#6 (120 V, SERVICE TO CONTROLLER/EB TO WB), 2#6 (240 V, LIGHTING), 2#8 (240 V, SIGN LIGHTING), 2#10 (120 V, IRRIGATION), 3#14 (PEU).

- 167 INSTALL 3" C, 2#6 (120 V, SERVICE TO CONTROLLER/EB TO WB), 2#6 (120 V, SERVICE TO CONTROLLER/WB TO EB), 2#6 (120 V, SERVICE TO CONTROLLER/WB TO WB).
- 168 INSTALL 2" C, 2#8 (120 V, PTS-1/2/EB TO WB), 2#8 (120 V, METER ON-1/EB TO WB).
- 169 INSTALL 1 1/2" C, 2#10 (120 V, SERVICE IRRIGATION).
- 170 INSTALL 2" C, 2#6 (120 V, PTS-2/WB TO WB), 2#12 (PTS-1/METER ON-1 CONTROL).
- 171 INSTALL 2" C, 2#6 (120 V, PTS-1/EB TO WB), 2#12 (METER ON 1-CONTROL).
- 172 INSTALL 2" C, 2#6 (240 V, LIGHTING), 2#8 (240 V, SIGN LIGHTING).
- 173 INSTALL 2" C, 2#12 (PTS-1/METER ON-1 CONTROL), 2#6 (PTS-1 AND 2/METER ON-1), 2 DLC.
- 174 INSTALL 2" C, 2#12 (PTS-1 AND 2/METER ON-1 CONTROL), 2#6 (PTS-1 AND 2/METER ON-1), 2 DLC.
- 175 INSTALL 2" C, 2#6 (120 V, SERVICE TO CONTROLLER/EB TO WB).
- 176 INSTALL 2 1/2" C, 2#6 (120 V, SERVICE TO CONTROLLER/WB TO WB), 2#6 (120 V, SERVICE TO CONTROLLER/WB TO EB).
- 177 INSTALL 2" C, 2#6 (120 V, SERVICE TO CONTROLLER/EB TO WB), 2#6 (120 V, SERVICE TO CONTROLLER/WB TO WB), 2#6 (120 V, SERVICE TO CONTROLLER/WB TO EB).
- 178 INSTALL 2" C, 2#6 (120 V, PTS-3 AND METER ON-2/EB TO EB), 2#12 (METER ON 2-CONTROL).
- 179 INSTALL 2 1/2" C, 2#6 (120 V, SERVICE TO CONTROLLER/WB TO EB).
- 180 INSTALL 2" C, 2#12 (PTS-3 AND METER ON 2-CONTROL), 2 DLC, 2#6 (120 V, PTS-3 AND METER ON-2/ EB TO EB).
- 181 INSTALL 2 1/2" C, 2#6 (120 V, SERVICE TO CONTROLLER/WB TO EB), 2#6 (120 V, PTS-3 AND METER ON-2/ WB TO EB), 2#12 (PTS-3 AND METER ON-2 CONTROL), 2 DLC.
- 182 INSTALL 3" C, 2#6 (120 V, SERVICE TO CONTROLLER/WB TO EB), 2#6 (120 V, PTS-3 AND METER ON-2/ WB TO EB), 2#12 (PTS-3 AND METER ON 2-CONTROL), 2 DLC.
- 183 INSTALL 2" C, 2#6 (120 V, SERVICE TO CONTROLLER/WB TO WB), 2#12 (PTS-4 AND METER ON-3/WB TO WB), 2#6 (PTS-4/METER ON-3), 1 DLC.
- 184 INSTALL 2" C, 2#12 (PTS-4 AND METER ON-3/WB TO WB), 2#6 (PTS-4/METER ON-3), 1 DLC.
- 185 INSTALL 2" C, 2#12 (METER ON-3/WB TO WB), 2#6 (PTS-4/METER ON-3).
- 186 INSTALL 2-3" C, 2#6 (120 V, SERVICE TO CONTROLLER/WB TO WB), 2#12 (PTS-4 AND METER ON-3/WB TO WB), 2#6 (PTS-4/METER ON-3), 3#14 (SIGNALS), 3#14 (SPARES), 1#10 (NEUTRAL), 1 DLC.
- 187 EXISTING 3" C, 4 dlc. RC4 dlc. ADD 4 DLC.
- 188 INSTALL 3" C, 10 DLC.
- 189 INSTALL 3" C, 3#14 (SIGNALS), 3#14 (SPARES), 1#10 (NEUTRAL), 10 DLC.
- 190 INSTALL 3" C, 3#14 (SIGNALS), 3#14 (SPARES), 1#10 (NEUTRAL), 12 DLC.
- 191 INSTALL 2" C, 2#6 (METER ON-4), 2#12 (METER ON-4 CONTROL), 1 DLC.
- 192 INSTALL 2" C, 2#6 (PTS-5/METER ON-4), 2#12 (PTS-5/METER ON-4 CONTROL), 1 DLC.
- 193 INSTALL 2-3" C, 3#14 (SIGNALS), 3#14 (SPARES), 1#10 (NEUTRAL), 2#12 (PTS-5/METER ON-4 CONTROL), 2#6 (PTS-5/METER ON-3), 13 DLC, 2#6 (SERVICE).
- 194 EXISTING 1 1/2" C, 1 tc.
- 195 EXISTING 1 1/2" C, 2 tc.
- 196 EXISTING 3" C, 8 dlc.
- 197 EXISTING 1 1/2" C, 2#10 (120 V, SERVICE TO TDC), 2#2 (120 V, SERVICE TO CONTROLLER).
- 198 EXISTING 1 1/2" C, 2#2 (120 V, SERVICE TO CONTROLLER).
- 199 EXISTING 1 1/2" C, 2#2 (120 V, SERVICE TO CONTROLLER), 2#10 (120 V, SERVICE TO TDC).
- 200 EXISTING 2-3" C, 20 dlc. RC12 dlc (MAINLINE EB LOOPS AND COLLECTOR RAMP).

Dist	COUNTY	ROUTE	POST MILES TOTAL PROJECT	SHEET No.	TOTAL SHEETS
04	Soi	80	0.0/R28.4	356	509

2-29-12  
 REGISTERED ELECTRICAL ENGINEER DATE  
 Elaine T. Wong  
 No. 13753  
 Exp. 6-30-13  
 ELECT  
 STATE OF CALIFORNIA

5-7-12  
 PLANS APPROVAL DATE

THE STATE OF CALIFORNIA OR ITS OFFICERS OR AGENTS SHALL NOT BE RESPONSIBLE FOR THE ACCURACY OR COMPLETENESS OF SCANNED COPIES OF THIS PLAN SHEET.

- 201 EXISTING 2" C, 2#6 (120 V, TMS B), 2 dlc. ADD 2#2 (120 V, CCTV CONTROLLER).
- 202 EXISTING 2" C, 2#6 (SIGNAL), 4#8 (LIGHTING), 2#8 (SIGN LIGHTING), 2#14 (SIGN TEST SWITCH), 5#14 (PEU). ADD 2#6 (120 V, CCTV CONTROLLER), 2#10 (120 V, TDC)
- 203 INSTALL 2" C, 2#6 (120 V RM CONTROLLER), 2#10 (METER ON), 1 DLC.
- 204 EXISTING 1 1/2" C, 2#6 (SIGNAL), 2#8 (LIGHTING). ADD 2#6 (120 V, CCTV CONTROLLER).
- 205 INSTALL 3" C, 2#4 (120 V, RM CONTROLLER), 2#6 (120 V, CCTV CONTROLLER), 1 DLC.
- 206 INSTALL 2" C, 1 DLC.
- 207 EXISTING 1 1/2" C, 2#6 (LIGHTING). ADD 1 DLC.
- 208 EXISTING 1 1/2" C, 2#6 (LIGHTING). ADD 2#6 (120 V, CCTV CONTROLLER), 2#4 (120 V, RM CONTROLLER).
- 209 INSTALL 2" C, 2 DLC, 2#10 (METER ON).
- 210 INSTALL 2" C, 2#10 (METER ON).
- 211 INSTALL 2" C, 2#10 (METER ON), 1 DLC
- 212 INSTALL 3" C, 2#2 (120 V, RM CONTROLLER), 2#6 (120 V, TMS CONTROLLER), 2#10 (TDC).
- 213 INSTALL 2-3" C, 2#6 (120 V, RM CONTROLLER), 6#14, 1#10, 13 DLC, 2#10 (METER ON).
- 214 INSTALL 3" C, 1 HCC, 3" C, 6#14, 1#10, 10 DLC.
- 215 INSTALL 3" C, 2#6 (120 V, RM CONTROLLER), 2#10 (METER ON), 2 DLC, 3" C, 6#14, 1#10, 12 DLC.
- 216 INSTALL 3" C, 2#4 (RM CONTROLLER).
- 217 EXIST 1 1/2" C, 2#6 (LIGHTING), 3#14 (PEU). ADD 2#10 (TDC), 2#6 (CCTV CONTROLLER), 2#4 (120 V, RM CONTROLLER).
- 218 EXIST 1 1/2" C, 2#6 (LIGHTING). ADD 2#6 (120 V CCTV CONTROLLER), 2#6 (120 V, RM CONTROLLER), 1 DLC.
- 219 ADD 1-15 A, 120 V, 1P CB FOR TDC, 1-30 A, 120 V, 1P CB FOR CCTV CONTROLLER.
- 220 ADD 1-30 A, 120 V, 1P CB FOR TMS CONTROLLER.
- 221 ADD 1-30 A, 120 V, 1P CB FOR RM CONTROLLER.
- 222 INSTALL 2" C, 2#10 (TDC), 2#10 (METER ON).
- 223 INSTALL 2" C, 2#2 (CCTV CONTROLLER).
- 224 INSTALL 3" C, 1 HCC, 3" C, 2#6 (120 V, CCTV CONTROLLER), 6#14, 1#10, 11 DLC.

APPROVED FOR ELECTRICAL WORK ONLY

**TRAFFIC OPERATIONS SYSTEM  
(PROJECT NOTES)**

**E-2**



STATE OF CALIFORNIA - DEPARTMENT OF TRANSPORTATION  
**Caltrans**  
 ELECTRICAL

FUNCTIONAL SUPERVISOR  
 ELAINE WONG

CALCULATED, DESIGNED BY  
 CHECKED BY

WILLIAM Y. WONG  
 ELAINE T. WONG

REVISED BY  
 DATE REVISED

- 225 Exist 1 1/2"C, 2#6 (LIGHTING), 3#14 (peu). ADD 2#6 (RM CONTROLLER).
- 226 Exist 1 1/2"C, 2#6 (LIGHTING). ADD 2#6 (RM CONTROLLER).
- 227 Exist 2"C, 2#6 (LIGHTING). ADD 2#6 (CCTV CONTROLLER), 2#10 (TDC).
- 228 INSTALL 3"C, 9#14, 1#10, 12 DLC.
- 229 INSTALL 3"C, 9#14, 1#10, 13 DLC, 2#10 (METER ON).
- 230 INSTALL 2"C, 2#4 (TMS CONTROLLER), 2#6 (RM CONTROLLER), 3 DLC.
- 231 INSTALL 2"C, 2#6 (CCTV CONTROLLER), 1 DLC.
- 232 INSTALL 2"C, 2#6 (RM CONTROLLER), 3 DLC.
- 233 INSTALL 2"C, 2#2 (TMS CONTROLLER), 1 DLC.
- 234 INSTALL 3"C 6#14, 1#10, 2#10 (METER ON).
- 235 INSTALL 3"C, 6#14, 1#10, 2#10, 3 DLC.
- 236 INSTALL 3"C, 6#14, 1#10, 2#10, 4 DLC.
- 237 INSTALL 2-3"C, 2#4 (RM CONTROLLER), 6#14, 1#10, 12 DLC, 2#10 (METER ON).
- 238 INSTALL 2"C, 2# 6 (120V SERVICE TO CONTROLLER/EB TO EB), 2#6 (120V SERVICE TO CONTROLLER/WB TO EB).
- 239 INSTALL 2-3"C, 1 HCC, 2#6 (CCTV CONTROLLER), 6#14, 1#10, 12 DLC, 2#10 (METER ON).
- 240 INSTALL 2-30 A, 120 V, 1PCB FOR CCTV CONTROLLER AND TMS CONTROLLER.
- 241 Exist 1 1/2" C, 4#6, 5#14. ADD 2#6 (CCTV CONTROLLER), 2#4 (RM CONTROLLER), 2#10 (TDC).
- 242 Exist 1 1/2" C, 4#6, 2#14. ADD 2#6 (CCTV CONTROLLER), 2#4 (RM CONTROLLER), 2#10 (TDC).
- 243 INSTALL 2"C, 2#6 (CCTV CONTROLLER), 2#4 (RM CONTROLLER), 1 DLC.
- 244 INSTALL 3"C, 2#2 (CMS CONTROLLER), 2#2 (CCTV CONTROLLER), 2#6 (RM CONTROLLER), 2#10 (TDC), 3#2 (CMS PANEL).
- 245 INSTALL 3" C, 2#2 (CMS CONTROLLER), 2#6 (CCTV CONTROLLER), 3#2 (CMS PANEL).
- 246 INSTALL 2-3"C, 2#6 (RM CONTROLLER), 6#14, 1#10, 12 DLC, 2#10 (METER ON).
- 247 INSTALL 3"C, 2#6 (CCTV CONTROLLER), 14 DLC, 2#10, 9#14, 1#10
- 248 INSTALL 3"C, 6#14, 1#10, 11 DLC, 2#10 (METER ON).
- 249 INSTALL 3"C, 6#14, 1#10, 12 DLC, 2#10 (METER ON).
- 250 INSTALL 3"C, 9#14, 1#10, 8 DLC
- 251 INSTALL 1-30 A, 120 V, 1P CB FOR CCTV CONTROLLER.
- 252 INSTALL 1-15 A, 120 V, 1P CB FOR TDC, ONE 30 A, 120 V, 1P CB FOR RM, 1-30 A, 120 V, 1P CB FOR CCTV.
- 253 INSTALL TYPE 18-4-161 SIGNAL STANDARD WITH 25 FOOT SMA. SEE DETAILS ON E-91.
- 254 INSTALL METER ON OR PTS EMS, HAR EMS CONTROL ASSEMBLY ON WOOD POST, SEE DETAILS ON E-98.
- 255 INSTALL 3" C, 17 DLC.
- 256 INSTALL TYPE 1-B STANDARD WITH SIGNAL HEADS AS SHOWN DETAIL "SIG" RAMP METER SIGNAL, POLE MOUNTED ON Exist FOUNDATION, SEE E-91.
- 257 INSTALL STATE-FURNISHED MODEL 2070 CONTROLLER ASSEMBLY ON Exist FOUNDATION.
- 258 INSTALL 3"C, 2#6 (CCTV CONTROLLER), 9#14, 1#10, 12 DLC, 2#10 (METER ON).
- 259 INSTALL 3"C, 2#6 (CCTV CONTROLLER), 2#10 (METER ON), 9#14, 1#10 12 DLC.
- 260 INSTALL 3"C, 2#6 (CCTV CONTROLLER), 2#10 (METER ON), 12 DLC.
- 261 INSTALL 2"C, 2#6 (CCTV CONTROLLER), 2#10 (METER ON).
- 262 INSTALL 2-3"C, 2#6 (TMS CONTROLLER), 13 DLC.
- 263 INSTALL 3"C, 2#6 (TMS CONTROLLER), 5 DLC.
- 264 INSTALL 3"C, 2#6 (TMS CONTROLLER), 3 DLC.
- 265 INSTALL 2"C, 3 DLC.

- 266 INSTALL 2"C, 2#6 (LIGHTING), 2#8 (SIGN LIGHTING), 3#4 (SIGN TEST SWITCH), 2#6, (TMS CONTROLLER), 3#14 (PEU).
- 267 INSTALL 2"C, 2#6 (RM CONTROLLER).
- 268 INSTALL 3"C, 2#2, (CCTV CONTROLLER), 9#14, 1#10.
- 269 INSTALL 2 1/2"C, 2#6 (CCTV CONTROLLER), 9#14, 1#10, 4 DLC.
- 270 INSTALL 2 1/2"C, 2#6 (CCTV CONTROLLER), 2#6 (RM CONTROLLER), 2#10 (TDC).
- 271 INSTALL 2 1/2"C, 2#6 (CCTV CONTROLLER), 9#14, 1#10, 14 DLC.
- 272 INSTALL 2 1/2"C, 2#6 (RM CONTROLLER), 6#14, 1#10, 10 DLC.
- 273 INSTALL 2-3"C, 2#6 (RM CONTROLLER), 6#14, 1#10, 4#8 (PTS), 11 DLC, 2#10 (METER ON).
- 274 INSTALL 3"C, 2#10 (METER ON), 4#8 (PTS), 1 DLC.
- 275 INSTALL METER ON OR PTS EMS, HAR EMS CONTROL ASSEMBLY ON STANDARD, SEE RSP ES-14C AND E-98.
- 276 INSTALL 2"C, 2#6 (RM CONTROLLER), 2#10 (METER ON), 2 DLC.
- 277 INSTALL 3"C, 2#6 (RM CONTROLLER), 2#10 (METER ON), 6#14, 1#10, 14 DLC.
- 278 ADD 2-30 A, 120 V, 1P CB FOR RM CONTROLLER AND TMS CONTROLLER.
- 279 Exist 1 1/2"C, 2#6 (LIGHTING), 2#8 (SIGN ILLUMINATION), 2#14 (SIGN TEST SWITCH).
- 280 Exist 1 1/2"C, 2#8 (SIGN ILLUMINATION), 2#14 (SIGN TEST SWITCH). ADD 4#8 (PTS).
- 281 INSTALL 2"C, 4#8 (PTS).
- 282 INSTALL 3"C, 2#4 (120 V, TMS CONTROLLER).
- 283 INSTALL 3"C, 2#6 (RM CONTROLLER), 2#2 (CCTV CONTROLLER), 4#8 (EMS/PTS).
- 284 INSTALL 2"C, 2#2 (CCTV CONTROLLER), 2#6 (RM CONTROLLER).
- 285 INSTALL 3"C, 4#8 (EMS/PTS), 2#6 (RM CONTROLLER), 2#2 (CCTV CONTROLLER).
- 286 INSTALL 2-3"C, 2#6 (RM CONTROLLER), 9#14, 1#10, 10 DLC, 4#8 (EMS/PTS).
- 287 INSTALL TYPE 1-B STANDARD WITH "METER ON" SIGN ON EXISTING FOUNDATION, SEE E-91.
- 288 INSTALL 3"C, 2#2 (120 V CCTV2 CONTROLLER), 2#2 (120 V, CCTV3 CONTROLLER), 2#6 (120 V, SERVICE TO CCTV1 CONTROLLER), 2#6 (120 V, SERVICE TO CMS CONTROLLER), 3#6 (120/240 V, SERVICE TO CMS PANEL), 8DLC.
- 289 INSTALL 3"C, 2#2 (120 V, CCT V2 CONTROLLER), 2#2 (120 V, CCT V3 CONTROLLER), 2#6 (120 V, SERVICE TO CCT V1 CONTROLLER), 8 DLC.
- 290 INSTALL 2"C, 2#2 (120 V CCT V2 CONTROLLER), 2#2 (120 V, CCT V3 CONTROLLER), 2#10 (120 V TDC).
- 291 EXISTING 3"C, 4 dlc. RC 4 dlc. INSTALL 4 DLC.
- 292 EXISTING 3"C, 8 dlc. RC 8 dlc. INSTALL 8 DLC.
- 293 INSTALL 3"C, 9#14 (SIGNALS), 3#14 (SPARES), 1#10 (NEUTRAL), 8 DLC.
- 294 INSTALL 3"C, 9#14 (SIGNALS), 3#14 (SPARES), 1#10(NEUTRAL), 14 DLC.
- 295 INSTALL 2-3"C, 9#14 (SIGNALS), 3#14 (SPARES), 1#10 (NEUTRAL), 2#12 (PTS-1/PTS-2/METER ON -1 CONTROL), 8 DLC, 2#6 (PTS-1 AND 2/METER ON-1).
- 296 EXISTING 2"C, 2#2 (SERVICE TO TMS CONTROLLER), 2#2 (SERVICE TO TMS CONTROLLER), RC 2#2.
- 297 EXISTING 2"C, 2#6 (240 V LIGHTING), 2#8 (240 V SIGN LIGHTING), 2#12 (TEST SWITCH), 3#14 (PEU), 2#2 (SERVICE TO WB TMS), 2#2 (SERVICE TO EB TMS). RC 2#2 AND 2#6 (SERVICE TO CCTV).
- 298 EXISTING 2"C, 3#2 (120/240 V, SERVICE).
- 299 EXISTING 1 1/2"C, 2#6 (240 V, LIGHTING).
- 300 EXISTING 2"C, 2#6 (240 V LIGHTING), 2#8(240 V SIGN LIGHTING), 2#12 (TEST SWITCH), 3#14 (PEU). ADD 2#6 (120 V, SERVICE TO CCTV CONTROLLER).
- 301 EXISTING 2"C, 2#2 (SERVICE TO WB TMS CONTROLLER), 2#2 (120 V SERVICE TO EB CONTROLLER). RC 2#2.
- 302 EXISTING 1 1/2"C, 2#6 (240 V, LIGHTING), 3#14 (PEU).
- 303 EXISTING 1 1/2"C, 2#6 (240 V, LIGHTING). ADD 2#6 (120 V, SERVICE TO CCTV CONTROLLER).
- 304 EXISTING 1 1/2"C, 2#6 (240 V, LIGHTING), 2#8 (240 V, SIGN LIGHTING), 2#14 (TEST SWITCH).

- 305 EXISTING 3"C, 6 dlc.
- 306 EXISTING 2-3"C, 6 dlc.
- 307 INSTALL 2-3"C, 10 dlc.
- 308 EXISTING 1 1/2"C, 2#8 (240 V, SIGN LIGHTING), 2#14 (TEST SWITCH).
- 309 EXISTING 3"C, 22 dlc. RC 22 dlc. INSTALL 4 DLC.
- 310 EXISTING 3"C, 8 dlc. RC 8 dlc. INSTALL 8 DLC.
- 311 EXISTING 3"C, 10 dlc. RC 16 dlc. INSTALL 16 DLC.
- 312 INSTALL 3"C, 22 DLC.
- 313 INSTALL 3"C, 6#14 (SIGNALS), 3#14 (SPARES), 1#10 (NEUTRAL), 22 DLC.
- 314 INSTALL 2-3"C, 6#14 (SIGNALS), 3#14 (SPARES), 1#10 (NEUTRAL), 26 DLC.
- 315 INSTALL 2-3"C, 6#14 (SIGNALS), 3#14 (SPARES), 1#10 (NEUTRAL), 2#6 (120 V, SERVICE TO EB CONTROLLER), 26 DLC.
- 316 INSTALL 3"C, 2#6 (120 V, SERVICE TO EB CONTROLLER).
- 317 EXISTING 2"C, 2#2 (SERVICE TO WB TMS CONTROLLER), 2#6 (120 V, SERVICE TO 37 EB CONTROLLER), 2#10 (TDC SERVICE), 2#6 (240 V, LIGHTING), 2#8 (240 V, SIGN LIGHTING), 2#12 (TEST SWITCH), 3#14 (PEU). RC 2#6. ADD 2#6 (120 V, SERVICE TO EB RM CONTROLLER).
- 318 INSTALL 2"C, 2#6 (120 V, SERVICE TO EB RM CONTROLLER).
- 319 EXISTING 2 "C, 2#10 (120 V, SERVICE TO TDC).
- 320 EXISTING 3"C, 2#2 (120 V, SERVICE TO CONTROLLER/TMS STATION, NOW AS RM), 2#4 (120 V, SERVICE TO CONTROLLER CCTV), 2#10 (120 V, TDC). ADD 2#6 (120 V, SERVICE TO RM CONTROLLER).
- 321 EXISTING 2"C, 2#2 (120 V, SERVICE TO CONTROLLER/TMS STATION, NOW AS RM), 2#4 (120 V, SERVICE TO CONTROLLER CCTV). ADD 2#6 (120 V SERVICE TO RM CONTROLLER).
- 322 EXISTING 3"C, 2#4 (120 V, SERVICE TO CONTROLLER CCTV), 8 dlc. REUSE 7 DLC FOR RM. RC 1 dlc.
- 323 EXISTING 2-3"C, 2#4 (120 V, SERVICE TO CONTROLLER CCTV), 8 dlc. REUSE 7 DLC FOR RM. RC 1 dlc.
- 324 EXISTING 2-3 "C, 1 TVP, 1 TVCP, 1 TVC, 1 TVL.
- 325 EXISTING 3"C, 8 dlc. REUSE 6 DLC FOR RM. RC 1 dlc.
- 326 INSTALL 3"C, 16 DLC. (6 DLC FROM REROUTED DLC'S).
- 327 EXISTING 2"C, 2#6, 3#14. ADD 2#6 (SERVICE TO RM), 2#6 (SERVICE TO CMS), 3#6 (CMS PANEL), 2#4 (CCTV).
- 328 INSTALL 2-3"C, 3#14 (SIGNALS), 3#14 (SPARES), 1#10 (NEUTRAL), 18 DLC.
- 329 EXISTING 2"C, 2#2, 1 dlc.
- 330 INSTALL 2"C, 2#10, 1 DLC.
- 331 INSTALL 2"C, 3#14 (SIGNALS), 3#14 (SPARES), 1#10 (NEUTRAL), 2 DLC.
- 332 INSTALL 2"C, 6#14 (SIGNALS), 3#14 (SPARES), 1#10 (NEUTRAL), 4 DLC.
- 333 EXISTING 2"C, 1 dlc. ADD 6#14 (SIGNALS), 3#14 (SPARES), 1#10 (NEUTRAL), 4 DLC.
- 334 EXISTING 3"C, 7 dlc. RC 1 dlc. ADD 6#14 (SIGNALS), 3#14 (SPARES), 1#10 (NEUTRAL), 4 DLC.
- 335 EXISTING 2-3"C, 9 dlc 2#2. RC 1 dlc. ADD 6#14 (SIGNALS), 3#14 (SPARES), 1#10 (NEUTRAL), 4 DLC.
- 336 INSTALL 2-3"C, 1 HCC, 17 DLC, 2#6 (CCTV).
- 337 EXISTING 2"C, 9 dlc. RC 9 dlc. INSTALL 4 DLC.
- 338 EXISTING 2 1/2"C, 5 dlc. RC 5 dlc. INSTALL 12 DLC.
- 339 INSTALL 3"C, 3#14 (SIGNALS), 3#14(SPARES), 1#10 (NEUTRAL), 19 DLC.
- 340 INSTALL 2-3"C, CABLES (STATE-FURNISHED HARNESS #4 AND #5).
- 341 EXISTING 2"C, 2#6 (240 V, LIGHTING). ADD 2#6 (120 V, SERVICE TO CMS), 3#6 (120/240 V, SERVICE TO CMS PANEL).

Dist	COUNTY	ROUTE	POST MILES TOTAL PROJECT	SHEET No.	TOTAL SHEETS
04	Soi	80	0.0/R28.4	357	509

2-29-12  
 REGISTERED ELECTRICAL ENGINEER DATE  
 Elaine Wong  
 No. 13753  
 Exp. 6-30-13  
 ELECT  
 STATE OF CALIFORNIA

5-7-12  
 PLANS APPROVAL DATE

THE STATE OF CALIFORNIA OR ITS OFFICERS OR AGENTS SHALL NOT BE RESPONSIBLE FOR THE ACCURACY OR COMPLETENESS OF SCANNED COPIES OF THIS PLAN SHEET.

**TRAFFIC OPERATIONS SYSTEM  
 (PROJECT NOTES)**

**E-3**

APPROVED FOR ELECTRICAL WORK ONLY

DATE PLOTTED => 10-MAY-2012 TIME PLOTTED => 07:02



STATE OF CALIFORNIA - DEPARTMENT OF TRANSPORTATION  
**Caltrans**  
 ELECTRICAL

REVISOR: JESSIE CABUGAO  
 DATE: 7/2/2010  
 DESIGNED BY: ELAINE T. WONG  
 CHECKED BY: LAI HONG CHIU

- 342 INSTALL TYPE 1-B POLE WITH PEU, SEE ES-7N FOR INSTALLATION DETAILS.
- 343 EXISTING 2-3"C, INSTALL 2#10 (METER ON), 9#14, 1#10, 18 DLC.
- 344 EXISTING 2"C, INSTALL 2#10 (METER ON), 6 DLC,
- 345 EXISTING 2"C, INSTALL 4 DLC.
- 346 EXISTING 2"C, INSTALL 2#10 (METER ON), 2 DLC.
- 347 EXISTING 2"C, INSTALL 2#10 (METER ON).
- 348 EXISTING 2"C, INSTALL 6#14, 1#10, 10 DLC.
- 349 INSTALL 3"C, 2#2 (120 V, CMS CONTROLLER), 3#2 (120 V, CMS PANEL), 2#2 (120 V, CCTV CONTROLLER).
- 350 INSTALL 2"C, 2#2 (120 V, CMS CONTROLLER), 3#2 (120 V, CMS PANEL).
- 351 INSTALL 2-3"C, 2#2 (120 V, CMS CONTROLLER), CABLES (STATE-FURNISHED HARNESS #4 AND #5).
- 352 INSTALL 2-3" C, 3#2 (120 V, CMS PANEL), CABLES (STATE-FURNISHED HARNESS #4 AND #5).
- 353 INSTALL 2"C, 2#2 (120 V, CCTV CONTROLLER)
- 354 INSTALL 2-3"C, 1 HCC, 2#2 (120 V, CCTV CONTROLLER), 9#14, 1#10, 14 DLC, 2#10 (METER ON).
- 355 INSTALL 2-3"C, 2#2 (120 V, CCTV CONTROLLER), 9#14, 1#10, 13 DLC, 2#10 (METER ON).
- 356 EXISTING 1 1/2"C, ADD 2#6 (120 V, RM CONTROLLER), 2#4 (120 V, TMS CONTROLLER).
- 357 EXISTING 1 1/2"C, ADD 2#4 (120 V, RM CONTROLLER), 2#4 (120 V, TMS CONTROLLER), 2 DLC, 2#10 (METER ON).
- 358 EXISTING 1 1/2"C, ADD 2#6 (120 V, TMS CONTROLLER), 3 DLC.
- 359 EXISTING 1 1/2"C, ADD 2#4 (120 V, RM CONTROLLER), 5 DLC, 2#10 (METER ON).

- 360 EXISTING 3"C, ADD 2#4 (120 V, RM CONTROLLER), 17 DLC, 9#14, 1#10, 2#10 (METER ON).
- 361 EXISTING 3"C, ADD 9#14, 1#10, 12 DLC.
- 362 EXISTING 3"C, ADD 6#14, 1#10, 10 DLC.
- 363 EXISTING 2"C, 2#6 (120 V, RM CONTROLLER), 2#4 (120 V, RM CONTROLLER), ADD 2#10 (METER-ON).
- 364 EXISTING 1 1/2"C, 2#4 (120 V, RM CONTROLLER). ADD 2#10 (METER-ON).
- 365 EXISTING 3"C, 2#4 (120 V, RM CONTROLLER). ADD 9#14, 1#10, 14 DLC, 2#10 (METER-ON).
- 366 EXISTING 2"C, ADD 6#14, 10 DLC.
- 367 EXISTING 3"C, 2#4 (LIGHTING), 8#6 (LIGHTING), 3#14 (SIGN TEST SWITCH), 4#8 (SIGN LIGHTING), 2#10 (IRRIGATION), 2#4 (RM CONTROLLER), 2#6 (RM CONTROLLER). ADD 2#4 (RM CONTROLLER). 2#4 (TMS CONTROLLER).
- 368 INSTALL 2-3"C, 2#6 (120 V, CCTV CONTROLLER), 9#14, 1#10, 14 DLC, 2#10 (METER ON).
- 369 INSTALL 2"C, 2#4 (120 V, TMS CONTROLLER), 2#6 (120 V, RM CONTROLLER), 2#6 (240 V, LIGHTING), 2#8 (120 V, SIGN LIGHTING), 3#14 (SIGN TEST SWITCH), 2#12 (IRRIGATION), 3#14 (PEU).
- 370 INSTALL 2"C, 2#4 (120 V, TMS CONTROLLER), 2#6 (120 V, RM CONTROLLER), 2#6 (240 V, LIGHTING), 2#8 (120 V, SIGN LIGHTING), 3#14 (SIGN TEST SWITCH), 2#12 (IRRIGATION).
- 371 INSTALL 2"C, 2#4 (120 V, TMS CONTROLLER), 2#6 (120 V, RM CONTROLLER).
- 372 INSTALL 2-3"C, 6#14, 1#10, 14 DLC, 2#6 (120 V, TMS CONTROLLER).
- 373 INSTALL 2"C, 6#14, 1#10, 1 DLC, 2#10 (METER ON).
- 374 **RC** EXISTING TYPE J2 LIGHTING CONTROL.
- 375 EXISTING 1 1/2"C, 2#6 (LIGHTING), 2#8 (SIGN LIGHTING), 2#14 (SIGN TEST SWITCH), 2#12 (IRRIGATION).

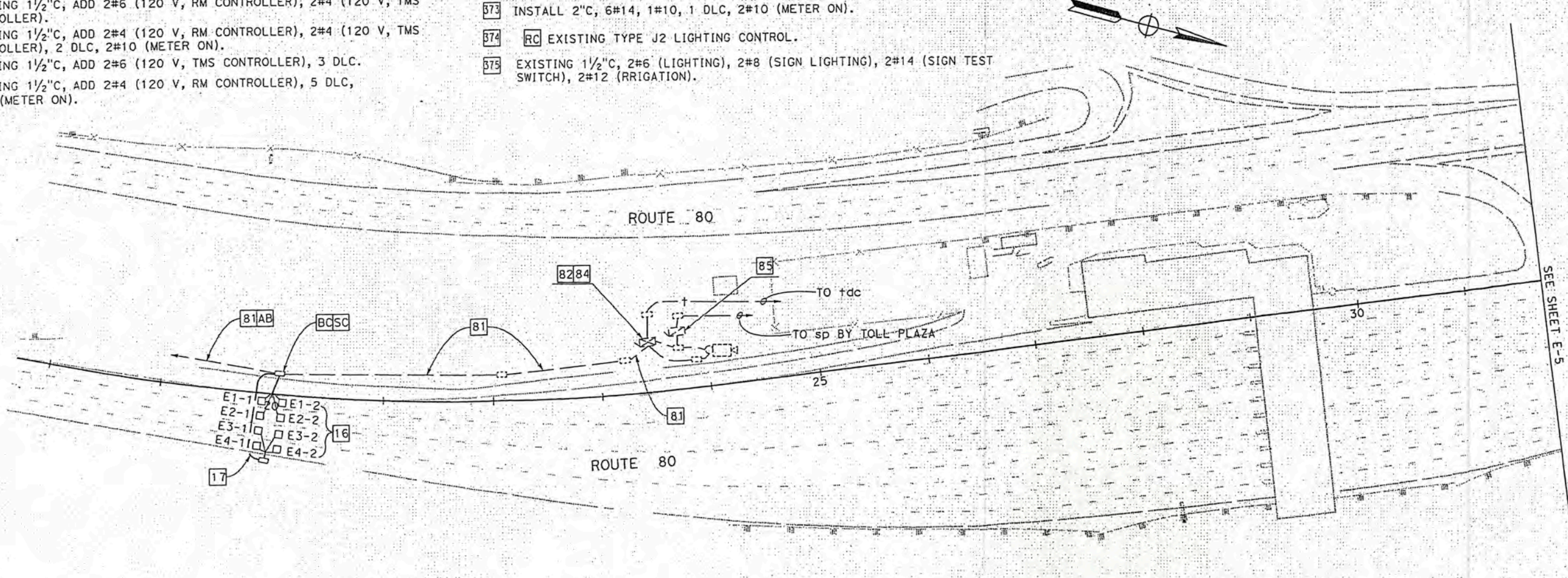
DIST	COUNTY	ROUTE	POST MILES TOTAL PROJECT	SHEET No.	TOTAL SHEETS
04	Soi	80	0.0/R28.4	358	509

REGISTERED ELECTRICAL ENGINEER DATE 2-29-12  
 ELAINE T. WONG  
 No. 13753  
 Exp. 6-30-13  
 ELECT

5-7-12  
 PLANS APPROVAL DATE

THE STATE OF CALIFORNIA OR ITS OFFICERS OR AGENTS SHALL NOT BE RESPONSIBLE FOR THE ACCURACY OR COMPLETENESS OF SCANNED COPIES OF THIS PLAN SHEET.

- 376 EXISTING 3"C, 2#6 (LIGHTING), 2#6 (SIGNAL), 2#10 (IISNS). ADD 2#6 (120 V, CCTV CONTROLLER), 2#10 (TDC).
- 377 EXISTING 2"C, 2#6 (RM CONTROLLER), 2#4 (RM CONTROLLER)
- 378 INSTALL 2-3"C, 1 HCC, 2#6 (CCTV CONTROLLER), 2#10 (METER ON), 9#14, 1#10, 12 DLC.
- 379 INSTALL ELECTRICAL EQUIPMENT OUTSIDE OF SILT FENCE, SEE LAYOUT PLANS. AVOID WETLAND AND DITCHES.
- 380 INSTALL 2"C, 2#6 (RM CONTROLLER), 2#10 (METER ON), 1 DLC.
- 381 INSTALL 2"C, 2#6 (RM CONTROLLER), 2#10 (METER ON).
- 382 INSTALL 2-3"C, 1 HCC, 2#6 (CCTV CONTROLLER), 17 DLC.
- 383 INSTALL 2"C, 2#6 (SERVICE TO RM), 2#6 (SERVICE TO CMS), 3#6 (SERVICE TO CMS PANEL), 2#4 (SERVICE TO CCTV).



**TRAFFIC OPERATIONS SYSTEM  
 (LOCATION 1)**

SCALE: 1" = 50'

FOR NOTES, SEE SHEET E-1 THRU E-4.  
 FOR ABBREVIATIONS, SEE SHEET E-1.

APPROVED FOR ELECTRICAL WORK ONLY

E-4



NOTE:  
FOR ACCURATE RIGHT OF WAY DATA, CONTACT  
RIGHT OF WAY ENGINEERING AT THE DISTRICT OFFICE.

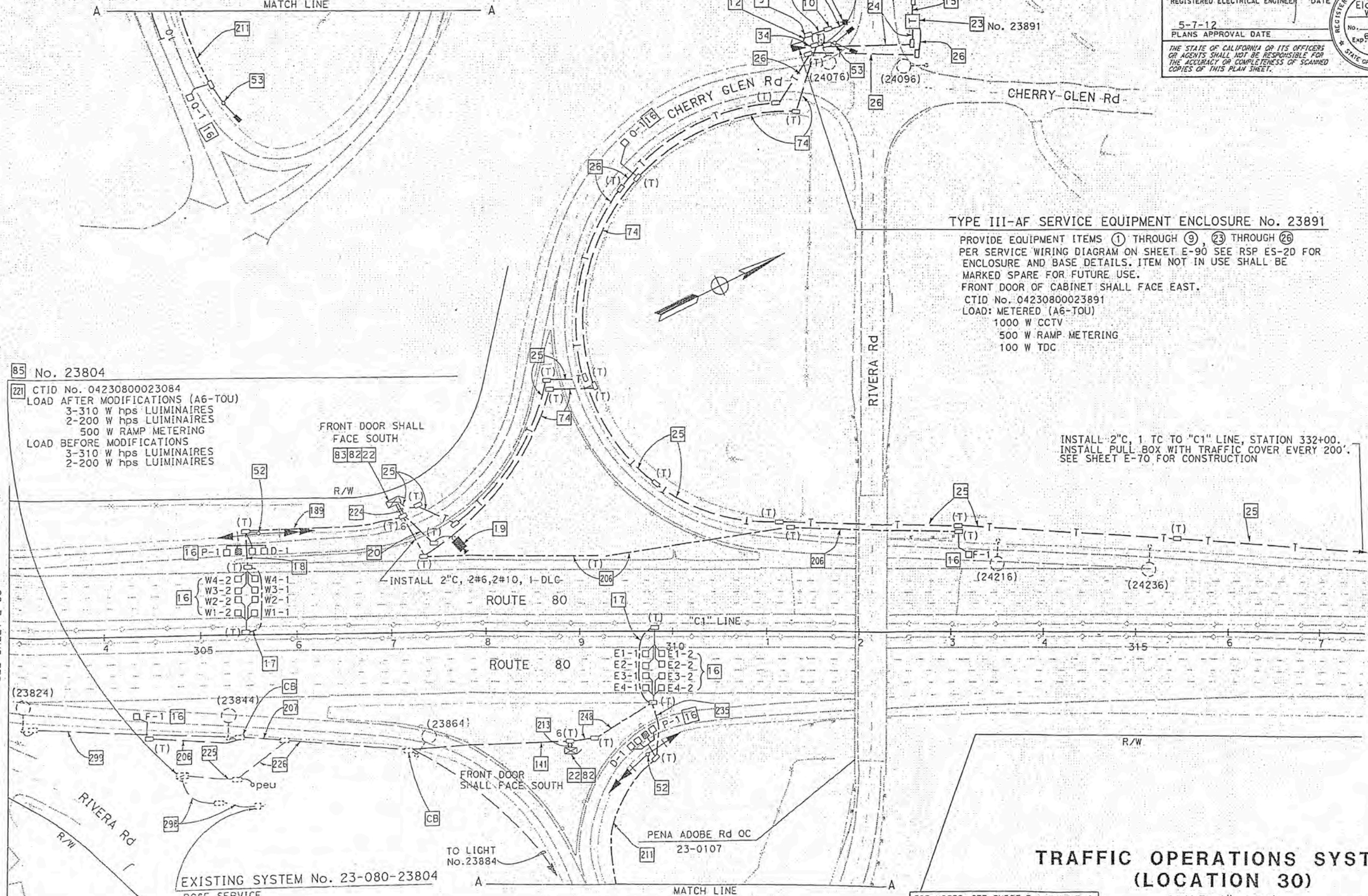
DIST	COUNTY	ROUTE	POST MILES TOTAL PROJECT	SHEET No.	TOTAL SHEETS
04	SoI	80	0.0/R28.4	423	509

2-29-12  
 REGISTERED ELECTRICAL ENGINEER DATE  
 Elaine Wong  
 No. 13753  
 Exp. 6-30-13  
 ELECT

5-7-12  
 PLANS APPROVAL DATE

THE STATE OF CALIFORNIA OR ITS OFFICERS  
 OR AGENTS SHALL NOT BE RESPONSIBLE FOR  
 THE ACCURACY OR COMPLETENESS OF SCANNED  
 COPIES OF THIS PLAN SHEET.

REVISIONS: REVISED BY WILLIAM Y. WONG, ELAINE T. WONG; CALCULATED/DESIGNED BY LAI HONG CHIU; CHECKED BY LAI HONG CHIU; ELECTRICAL



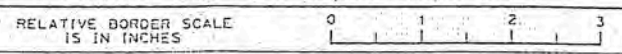
**TRAFFIC OPERATIONS SYSTEM (LOCATION 30)**

SCALE: 1" = 50'

E-69

FOR NOTES, SEE SHEET E-1 THRU E-4.  
FOR ABBREVIATIONS, SEE SHEET E-1.

APPROVED FOR ELECTRICAL WORK ONLY



BORDER LAST REVISED 7/2/2010

USERNAME => s128843  
DCN FILE => 0400020733u0069.dgn

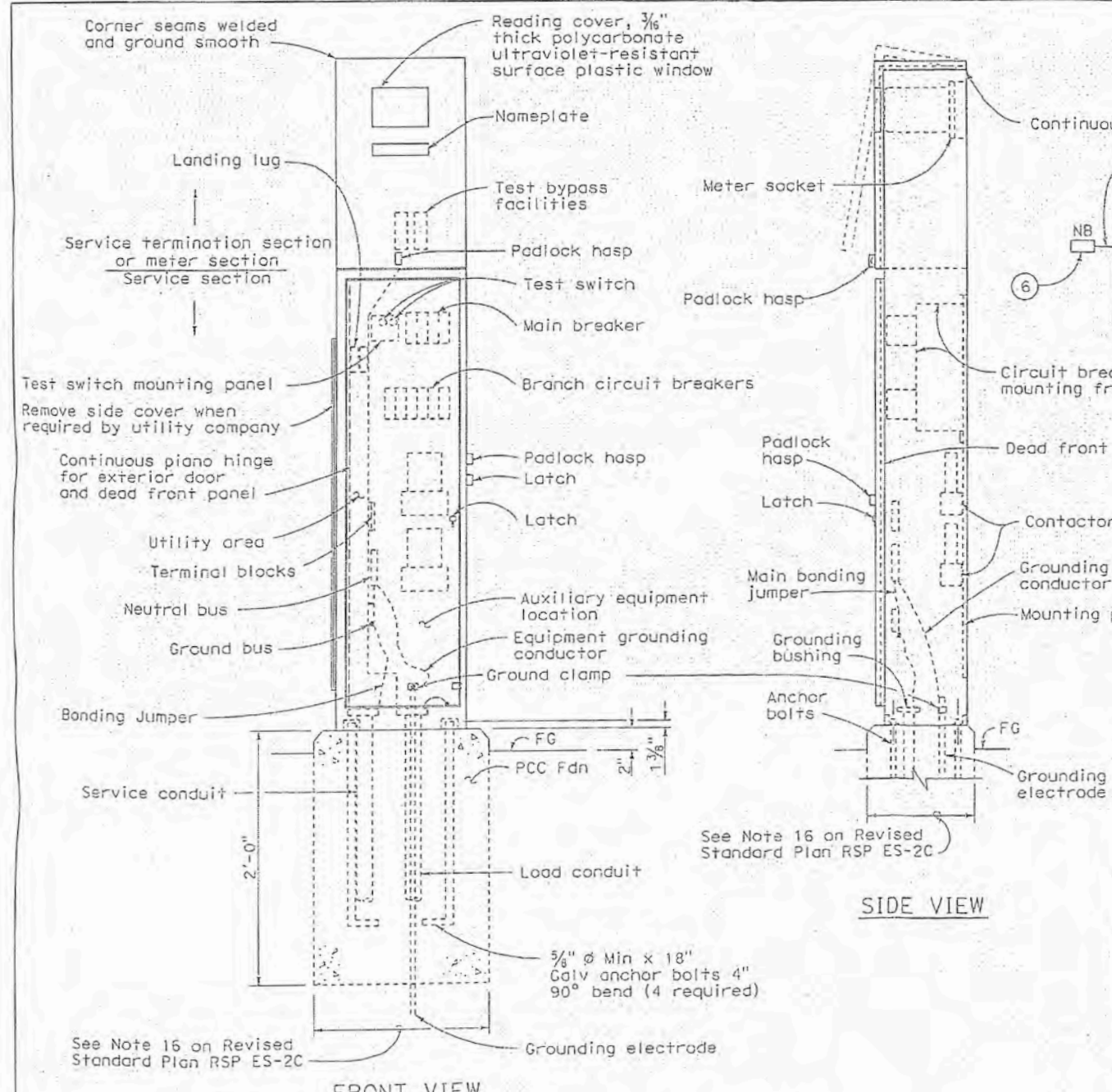
UNIT 0721

PROJECT NUMBER & PHASE

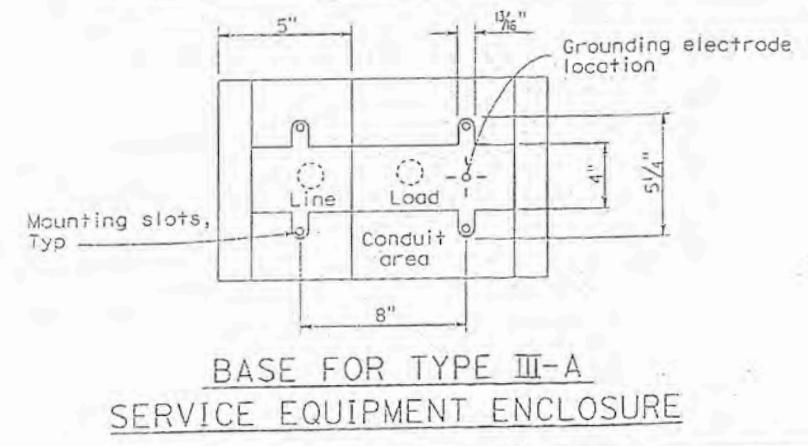
04000207391

DATE PLOTTED => 11-MAY-2012  
 TIME PLOTTED => 16:42

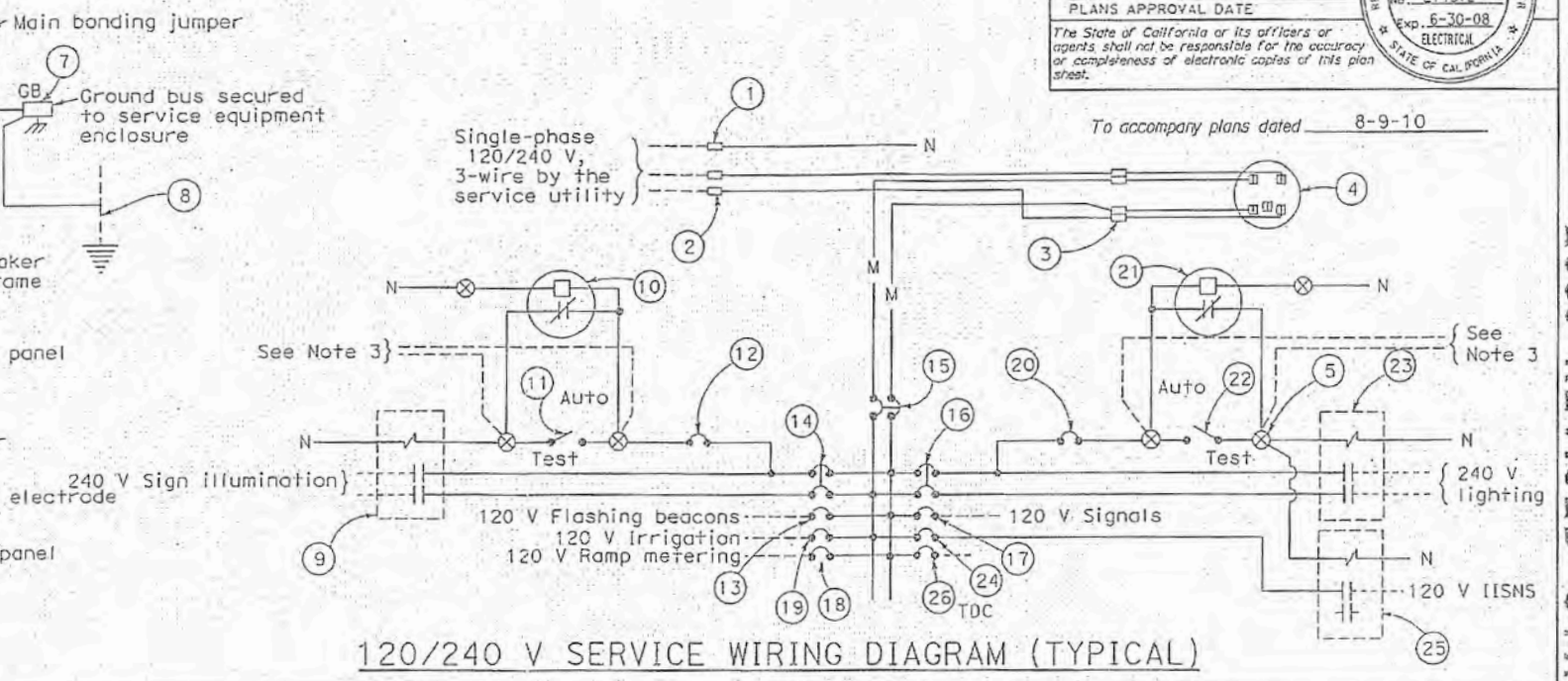




TYPE III-AF SERVICE EQUIPMENT ENCLOSURE (TYPICAL)



BASE FOR TYPE III-A SERVICE EQUIPMENT ENCLOSURE



120/240 V SERVICE WIRING DIAGRAM (TYPICAL)

TYPE III-A SERVICE (120/240 V) EQUIPMENT LEGEND					
ITEM No.	COMPONENT	NAME PLATE DESCRIPTION	ITEM No.	COMPONENT	NAME PLATE DESCRIPTION
1	Neutral lug		14	30 A, 240 V, 2P, CB	Sign Illumination
2	Landing lug (Note 6)		15	100 A, 240 V, 2P, CB	Main Breaker
3	Test bypass facility		16	30 A, 240 V, 2P, CB	Lighting
4	Meter socket and support		17	50 A, 120 V, 1P, CB	Signals
5	Terminal blocks		18	30 A, 120 V, 1P, CB	Ramp Metering
6	Neutral bus		19	20 A, 120 V, 1P, CB	Irrigation
7	Ground bus		20	15 A, 120 V, 1P, CB	Lighting Control
8	Grounding electrode		21	Photoelectric unit (Note 7)	
9	30 A, 2PNO Contactor	Sign Illumination	22	15 A, 1P, Test switch	Lighting Test Switch
10	Photoelectric unit (Note 7)		23	60 A, 2PNO Contactor	Lighting
11	15 A, 1P, Test switch	Sign Illumination Test Switch	24	15 A, 120 V, 1P, CB	IISNS
12	15 A, 120 V, 1P, CB	Sign Illumination Control	25	30 A, 2PNO Contactor	IISNS
13	15 A, 120 V, 1P, CB	Flashing Beacon	26	20 A, 120 V, 1P, CB	Telephone Demarcation Cabinet

- NOTES: (FOR SERVICE EQUIPMENT ENCLOSURE)
1. Voltage ratings of service equipment shall conform to the service voltages indicated on the plans.
  2. Unless otherwise indicated on the plans, service equipment items shall be provided for each service equipment enclosure as shown.
  3. Connect to remote test switch mounted on lighting standards, sign post or structure when required.
  4. Items No. 1 and 6 shall be isolated from the service equipment enclosure.
  5. Meter sockets shall be 5 clip type.
  6. The landing lug shall be suitable for multiple conductors.
  7. Type I photoelectric control shall be used unless otherwise indicated on the plans.

STATE OF CALIFORNIA  
DEPARTMENT OF TRANSPORTATION

**ELECTRICAL SYSTEMS  
(SERVICE EQUIPMENT AND  
TYPICAL WIRING DIAGRAM,  
TYPE III-A SERIES)**

NO SCALE

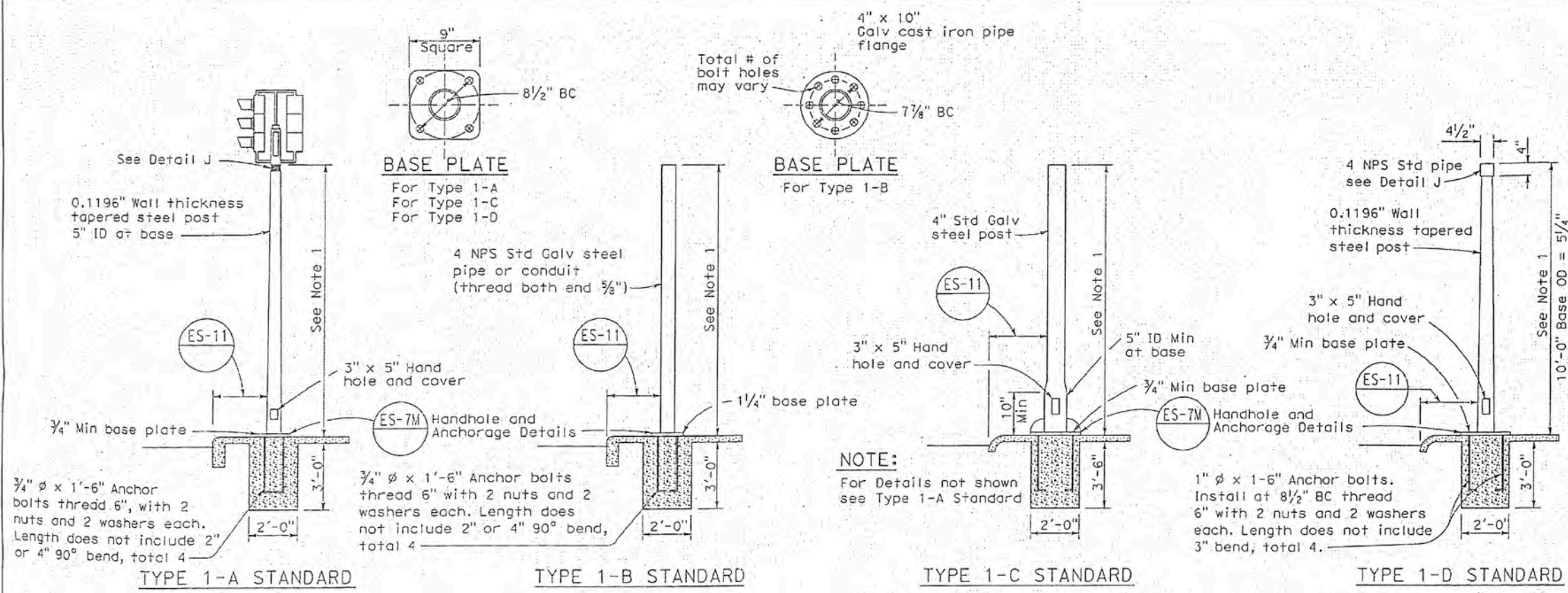
RSP ES-2D DATED OCTOBER 5, 2007 SUPERCEDES STANDARD PLAN ES-2D DATED MAY 1, 2006 - PAGE 406 OF THE STANDARD PLANS BOOK DATED MAY 2006.

2006 REVISED STANDARD PLAN RSP ES-2D



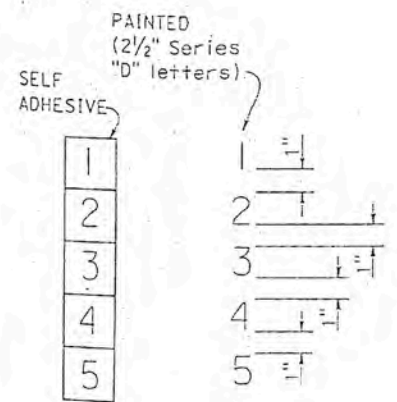
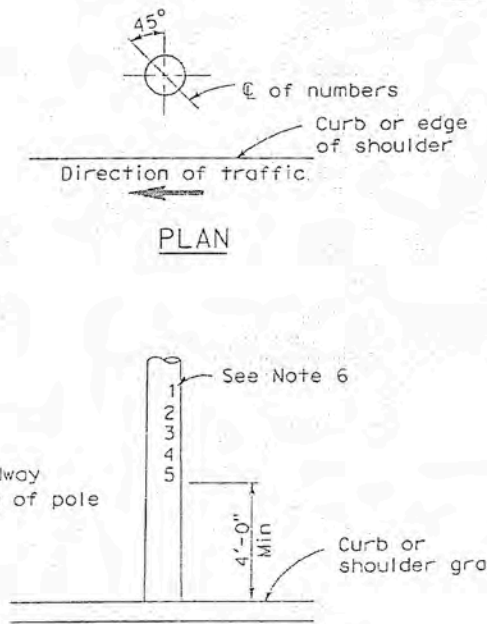
DIST	COUNTY	ROUTE	POST MILES TOTAL PROJECT	SHEET NO.	TOTAL SHEETS
04	Mtn	101	18.6/R22.3	399	542

Stanley P. Johnson  
 REGISTERED CIVIL ENGINEER  
 October 5, 2007  
 PLANS APPROVAL DATE  
 No. CS7793  
 Exp. 3-31-08  
 CIVIL  
 STATE OF CALIFORNIA



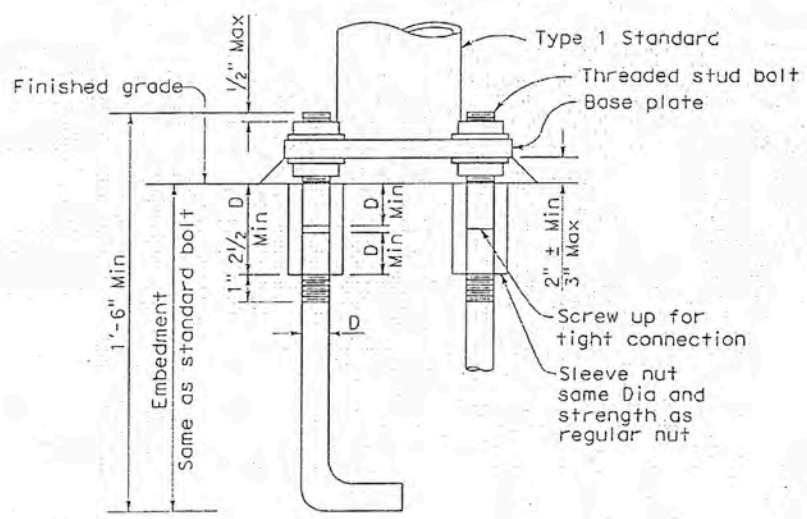
- NOTES:**
- Standards shall be 10'-0" ± 2" for vehicle signals and 7'-0" ± 2" for pedestrian signals unless otherwise noted on plans.
  - Top of standards shall be 4 1/2" OD.
  - Conduits shall extend 2" maximum above finished surface of foundation and for Types 1-A, 1-C and 1-D shall be sloped toward handhole.
  - Anchor bolts shall be bonded to conduit or grounding conductor.
  - Conduit between standard and adjacent pull box shall be 2" minimum.
  - Paint numbers on roadway side facing traffic when electrolier or post is left of direction of traffic.

**TYPE 1 SIGNAL STANDARDS**

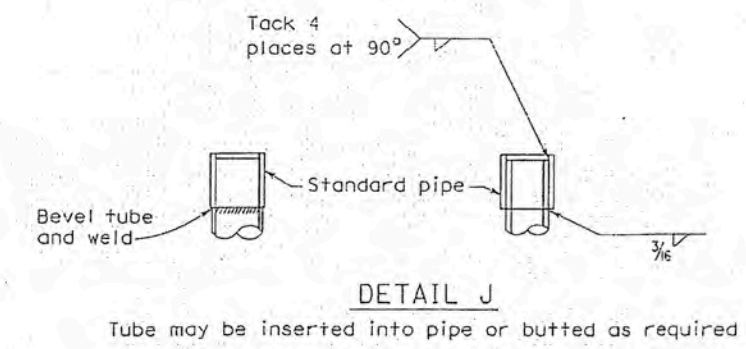


**NUMBER DETAIL**      **TYPICAL NUMBER FORMAT**

**LOCATION OF EQUIPMENT NUMBERS ON STANDARDS AND POSTS**



**ANCHOR BOLTS WITH SLEEVE NUTS**  
 Sleeve nuts to be used only when shown or specified on Project Plans  
 D = Diameter of anchor bolt



STATE OF CALIFORNIA  
 DEPARTMENT OF TRANSPORTATION  
**ELECTRICAL SYSTEMS (SIGNAL AND LIGHTING STANDARD TYPE 1 STANDARD AND EQUIPMENT NUMBERING)**  
 NO SCALE

RSP ES-7B DATED OCTOBER 5, 2007 SUPERCEDES STANDARD PLAN ES-7B DATED MAY 1, 2006 - PAGE 438 OF THE STANDARD PLANS BOOK DATED MAY 2006.

**REVISED STANDARD PLAN RSP ES-7B**

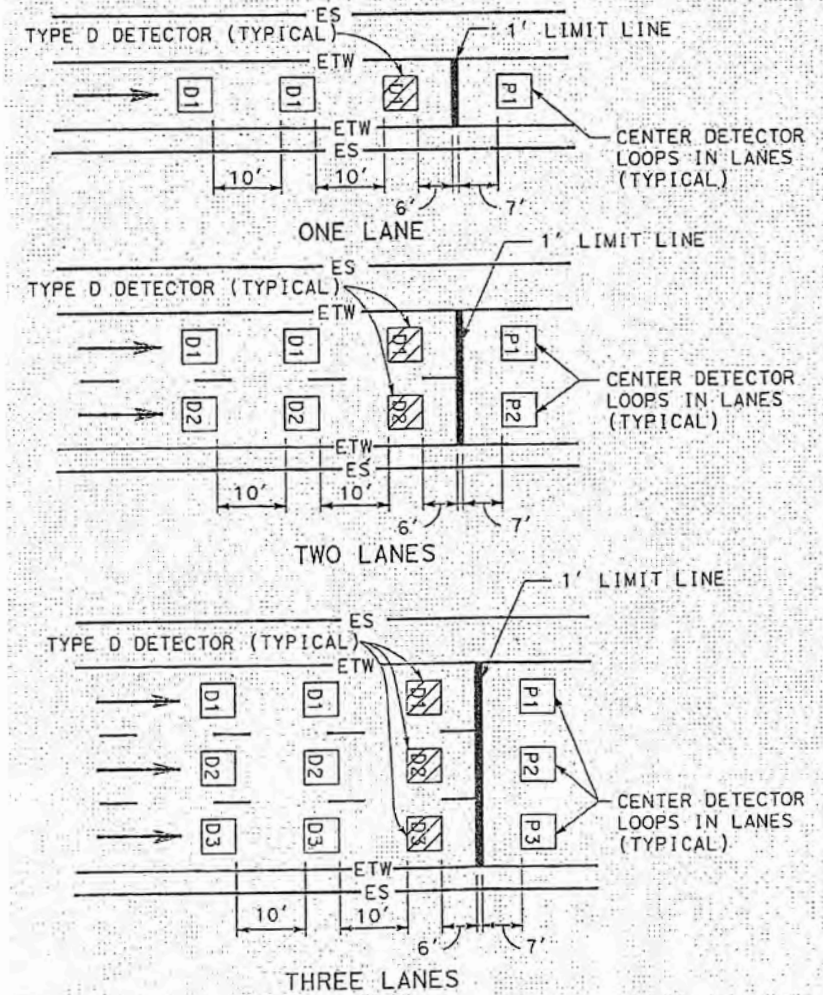
2006 REVISED STANDARD PLAN RSP ES-7B

DIST	COUNTY	ROUTE	POST MILES TOTAL PROJECT	SHEET No.	TOTAL SHEETS
04	Soi	80	0.0/R28.4	446	509

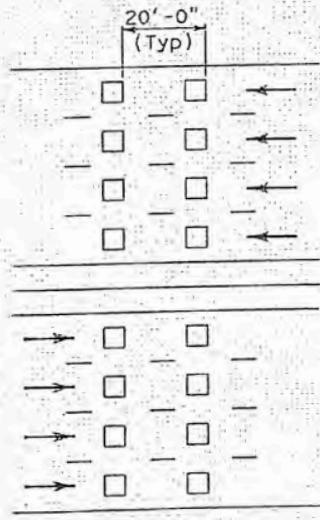
REGISTERED ELECTRICIAN  
 ELAINE T. WONG  
 No. 13753  
 Exp. 6-30-13  
 ELECT  
 STATE OF CALIFORNIA

2-29-12  
 DATE  
 5-7-12  
 PLANS APPROVAL DATE

THE STATE OF CALIFORNIA OR ITS OFFICERS OR AGENTS SHALL NOT BE RESPONSIBLE FOR THE ACCURACY OR COMPLETENESS OF SCANNED COPIES OF THIS PLAN SHEET.



**DETAIL "RM"  
RAMP METERING DETECTOR**



**TRAFFIC MONITORING STATION NOTES**

- FREEWAY MAINLINE DETECTOR DESIGNATION:**
- N=NORTHBOUND LANES (NB)
  - S=SOUTHBOUND LANES (SB)
  - E=EASTBOUND LANES (EB)
  - W=WESTBOUND LANES (WB)
- NUMBER OF LANES FROM LEFT WITH RESPECT TO DIRECTION OF TRAFFIC:**
- 1=FIRST LANE FROM LEFT
  - 2=SECOND LANE FROM LEFT
  - 3=THIRD LANE FROM LEFT
  - 4=FOURTH LANE FROM LEFT
- NUMBER OF DETECTOR IN THE SAME LANE:**
- 1=ENTERING DETECTOR
  - 2=LEAVING DETECTOR

**DETAIL "TM"  
FREEWAY MAINLINE DETECTOR**

**RAMP METERING STATION NOTES**

1. SEE RSP ES-5A, ES-5B, AND ES-13A FOR ADDITIONAL DETAILS.
2. DLC CONDUCTORS SHALL BE SPLICED TO THE LOOP CONDUCTORS IN THE NEAREST PULLBOX.
3. ALL SPLICES SHALL BE TYPE "S" OR TYPE "ST" AS REQUIRED.

**RAMP DETECTOR DESIGNATION:**

- D=DEMAND DETECTOR
  - P=PASSAGE DETECTOR
  - Q=QUEUE DETECTOR
  - F=OFFRAMP DETECTOR
- 1=FIRST LANE FROM LEFT
- 2=SECOND LANE FROM LEFT

**ELECTRICAL DETAILS  
(RAMP METERING AND TRAFFIC MONITORING  
DETECTOR SPACING AND DESIGNATION)  
NO SCALE**

APPROVED FOR ELECTRICAL WORK ONLY

REVISOR: WILLIAM Y. WONG, ELAINE T. WONG, LAI-HONG CHIU

FUNCTIONAL SUPERVISOR: LAI-HONG CHIU

DESIGNER: LAI-HONG CHIU

CHECKED BY: LAI-HONG CHIU

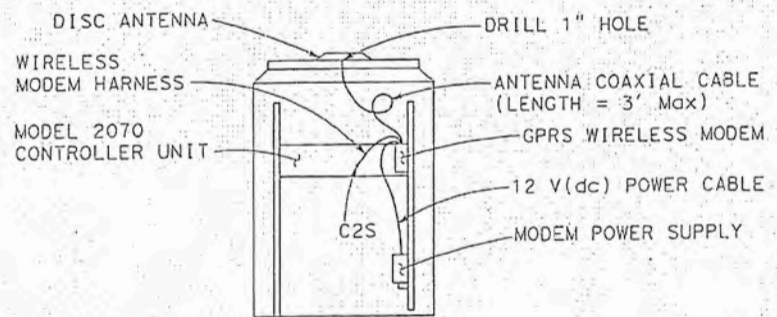
DESIGNED BY: LAI-HONG CHIU

DATE REVISED: 7/2/2010



DIST	COUNTY	ROUTE	POST MILES TOTAL PROJECT	SHEET No.	TOTAL SHEETS
04	SoI	80	0.0/R28.4	447	509
<i>Elaine Wong</i> 2-29-12 REGISTERED ELECTRICAL ENGINEER DATE			No. 13753 Exp. 6-30-13 ELECT		
5-7-12 PLANS APPROVAL DATE					
<small>THE STATE OF CALIFORNIA OR ITS OFFICERS OR AGENTS SHALL NOT BE RESPONSIBLE FOR THE ACCURACY OR COMPLETENESS OF SCANNED COPIES OF THIS PLAN SHEET.</small>					

STATE OF CALIFORNIA - DEPARTMENT OF TRANSPORTATION - ELECTRICAL  
 CALTRANS  
 FUNCTIONAL SUPERVISOR: LAI HONG CHIU  
 CALCULATED/DESIGNED BY: WILLIAM Y. WONG  
 CHECKED BY: ELAINE T. WONG  
 REVISED BY: DATE REVISION



REAR VIEW OF THE MODEL 334 CONTROLLER CABINET  
 GPRS WIRELESS MODEM AND  
 ANTENNA INSTALLATION DETAIL

**CONTRACTOR'S WORK IN THE CONTROLLER CABINET**

1. PROVIDE THE GPRS MODEM AND WIRELESS MODEM HARNESS TO THE ENGINEER 30 WORKING DAYS BEFORE INSTALLATION. THE ENGINEER WILL RETURN THE PROGRAMMED MODEM, WITH PDP CONTEXT AND APN, AND HARNESS WITHIN 15 WORKING DAYS.
2. DRILL 1" HOLE THROUGH THE TOP OF THE CABINET. ATTACH THE ANTENNA ON THE CABINET AS DIRECTED BY THE MANUFACTURER.
3. MOUNT THE MODEM UNIT ON THE CABINET REAR MOUNTING RAIL WITH MOUNTING BRACKET PROVIDED BY THE MANUFACTURER.
4. MOUNT THE MODEM 12 V(dc) POWER SUPPLY DIRECTLY TO CABINET.
5. CONNECT POWER CABLE TO 12 V(dc) POWER ADAPTER.
6. CONNECT THE ANTENNA COAXIAL CABLE TO THE MODEM.
7. CONNECT MODEM HARNESS BETWEEN THE MODEM AND THE MODEL 2070 CONTROLLER UNIT AS SHOWN.
8. RECORD THE SERIAL NUMBER OF THE MODEM ON THE CHECK LIST SHEET.

APN = ACCESS POINT NUMBER  
 PDP = PACKET DATA PROTOCOL

**COMMUNICATION SERIAL CABLE TYPE D**

1. PIN OUT DIAGRAM  
 AMP 201360-2-ND DB9-P  

L	2
K	3
N	5
D	
H	1,4,6,7,8,9 N/C
J	
M	
2. CONSTRUCT AND INSTALL COMMUNICATION CABLE.

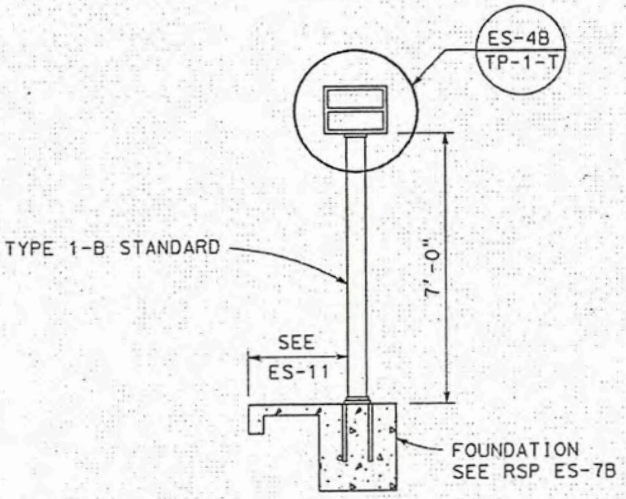
**ELECTRICAL DETAILS**  
 GENERAL PACKET RADIO SYSTEM  
 (WIRELESS MODEM INSTALLATION DETAILS)  
 NO SCALE

APPROVED FOR ELECTRICAL WORK ONLY

E-93

DATE PLOTTED => 10-MAY-2012  
 TIME PLOTTED => 09:06  
 01-30-12



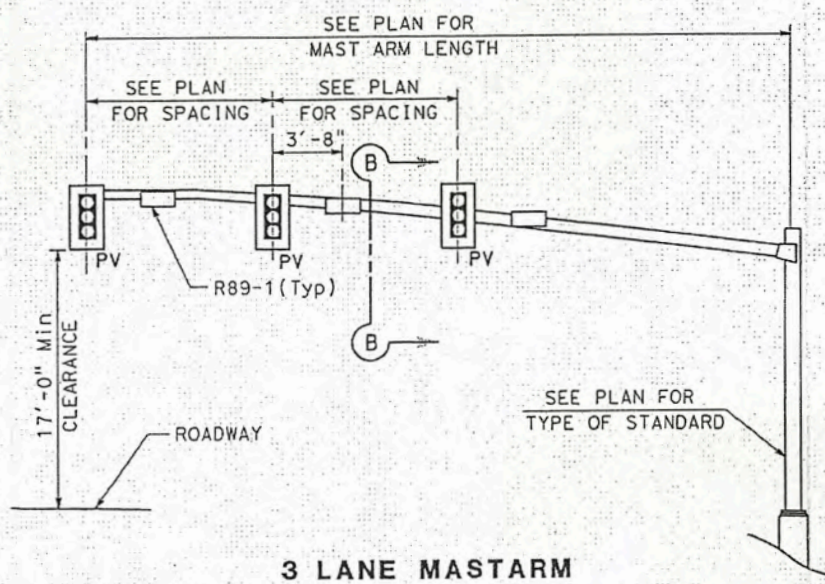


"METER ON" SIGN DETAIL

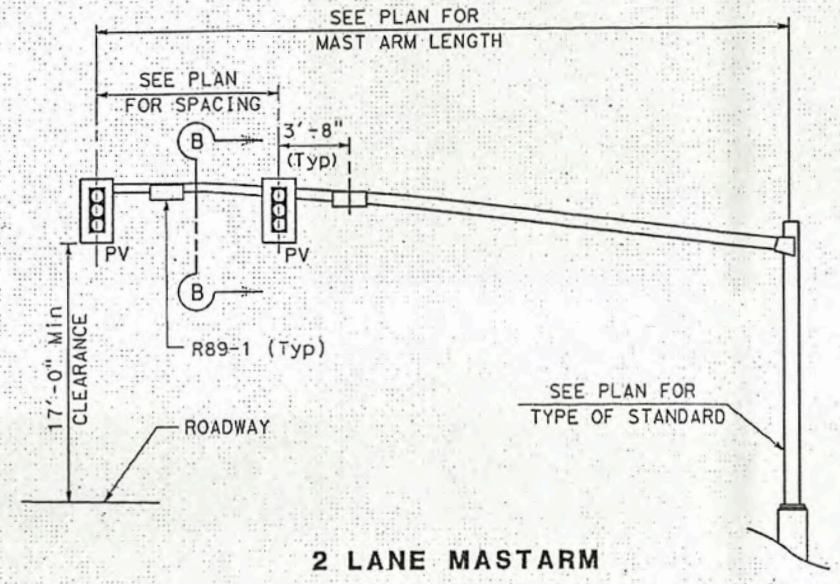
SIGNAL CONDUCTORS FOR RAMP METERS SHALL BE COLOR CODED AS FOLLOWS:

PHASE	BASE	STRIPE	BAND	SYMBOLS
1	RE, YE, BRN	NONE		1
2	RE, YE, BRN	BLACK		2
3	RE, YE, BRN	PURPLE		3
4	RE, YE, BRN	ORANGE		4

DETAIL "CONDUCTOR COLOR CODING"

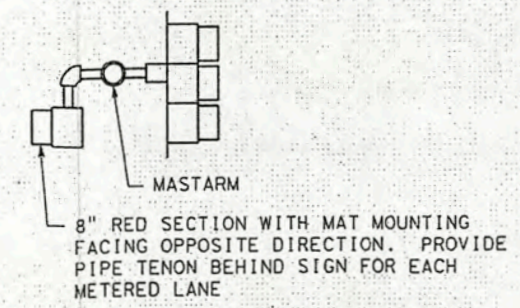


3 LANE MASTARM

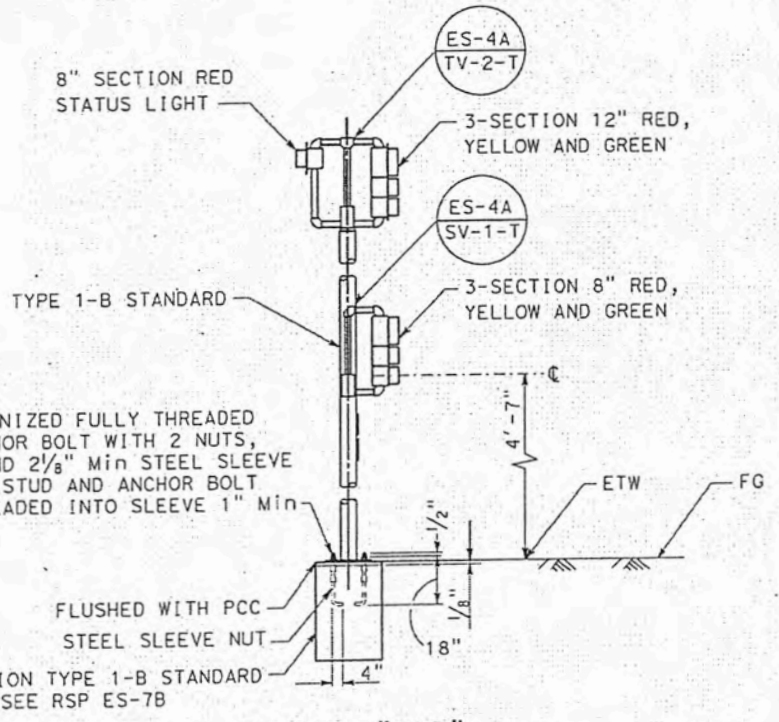


2 LANE MASTARM

DETAIL "MA" RAMP METER SIGNAL, MAST ARM MOUNTED



SECTION B



DETAIL "SIG" RAMP METER SIGNAL, POLE MOUNTED

ELECTRICAL DETAILS ("METER ON" SIGN RAMP METERING 1-B STANDARD, 2-LANE MASTARM, 3-LANE MASTARM, CONDUCTOR COLOR CODING) NO SCALE

APPROVED FOR ELECTRICAL WORK ONLY

REVISIONS: REVISED BY WILLIAM Y. WONG, ELAINE T. WONG, DATE REVISED  
 CALCULATED/DESIGNED BY LAI HONG CHIU, CHECKED BY  
 FUNCTIONAL SUPERVISOR  
 STATE OF CALIFORNIA - DEPARTMENT OF TRANSPORTATION - ELECTRICAL



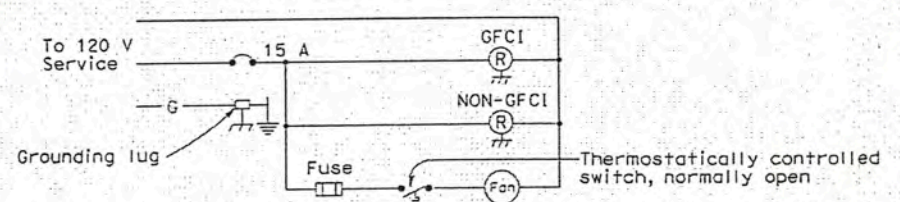
DIST	COUNTY	ROUTE	POST MILES TOTAL PROJECT	SHEET TOTAL NO. SHEETS

*Jeffery G. McRae*  
 REGISTERED ELECTRICAL ENGINEER  
 No. E14512  
 Exp. 5-30-06  
 ELECTRICAL  
 STATE OF CALIFORNIA

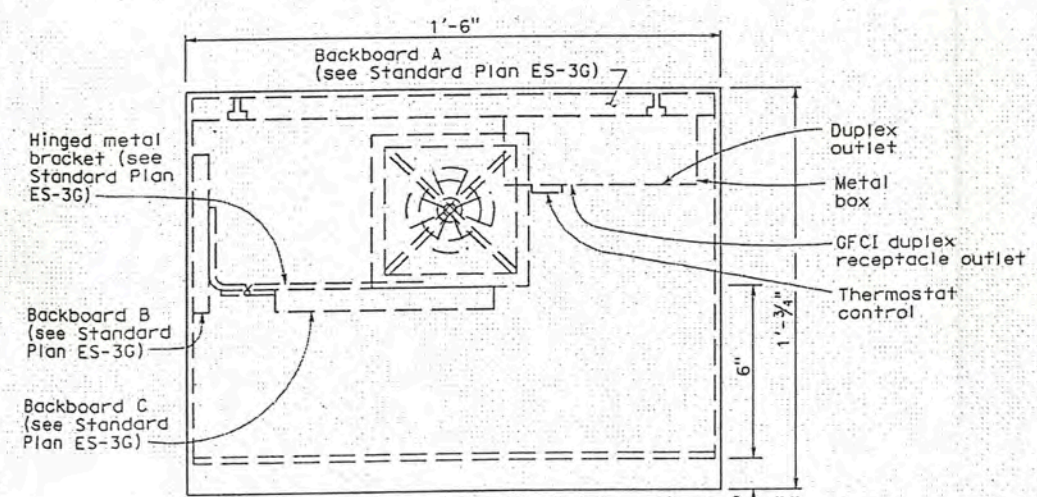
May 1, 2006  
 PLANS APPROVAL DATE  
 The State of California or its officers or agents shall not be responsible for the accuracy or completeness of electronic copies of this plan sheet.  
 To get to the Caltrans web site, go to: <http://www.dot.ca.gov>

**NOTES:**

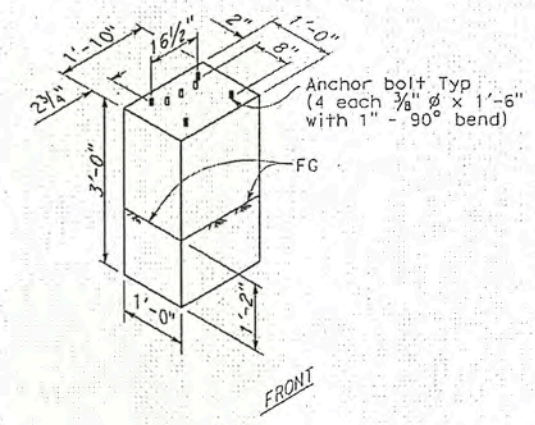
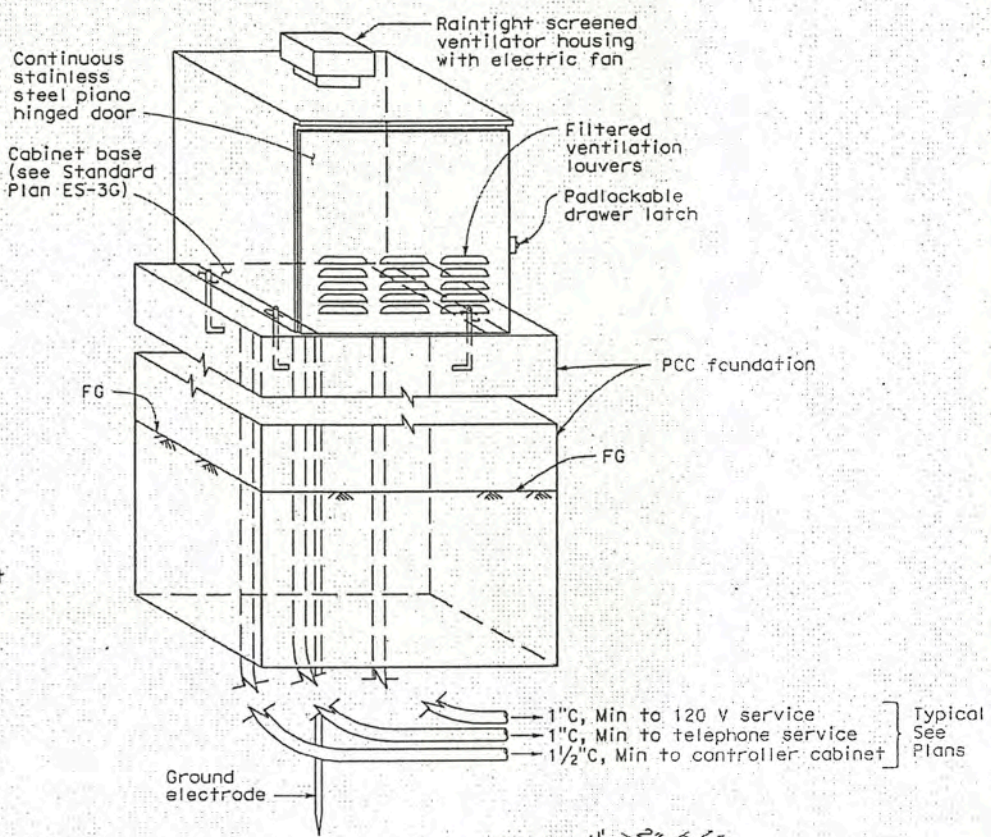
- Telephone demarcation cabinet shall be furnished with mounting boards, thermostat, fan, outlet box, circuit breaker and outlet plate. Dimensions are nominal.
- An approved mastic or caulking compound shall be placed on the foundation prior to placing the cabinet to seal openings between bottom of cabinet and foundation.
- In unpaved areas, a raised PCC pad shall be placed in front of the telephone demarcation cabinet. Pad shall be 1'-8" x 3'-0" x 4" thick, with 2" above the finished grade.
- All conduits shall be bonded to the enclosure.
- Telephone demarcation cabinet:
  - Material shall be anodized aluminum (1/8" thick).
  - Fabrication shall conform to the requirements of the Standard Specifications.
  - Ventilation louvers shall be located in door.
  - Door shall be lockable with padlock.
  - Fan shall be mounted in a ventilator housing.
  - Fan capacity shall be at least 25 cubic feet per minute.
  - Fan shall be thermostatically controlled and adjustable to turn on between 80°F and 130°F.
  - Fan circuit shall be fused at 175 percent of the fan motor capacity.
- Hardware for fastening of mounting boards:
  - Fasten backboard A and backboard B to telephone demarcation cabinet with 3/8"  $\phi$  x 3/4" stainless steel carriage bolts (8 required).
  - Fasten hinged metal bracket to backboard B and backboard C to hinged metal bracket with number No. 10 x 3/4" wood screws (9 required).



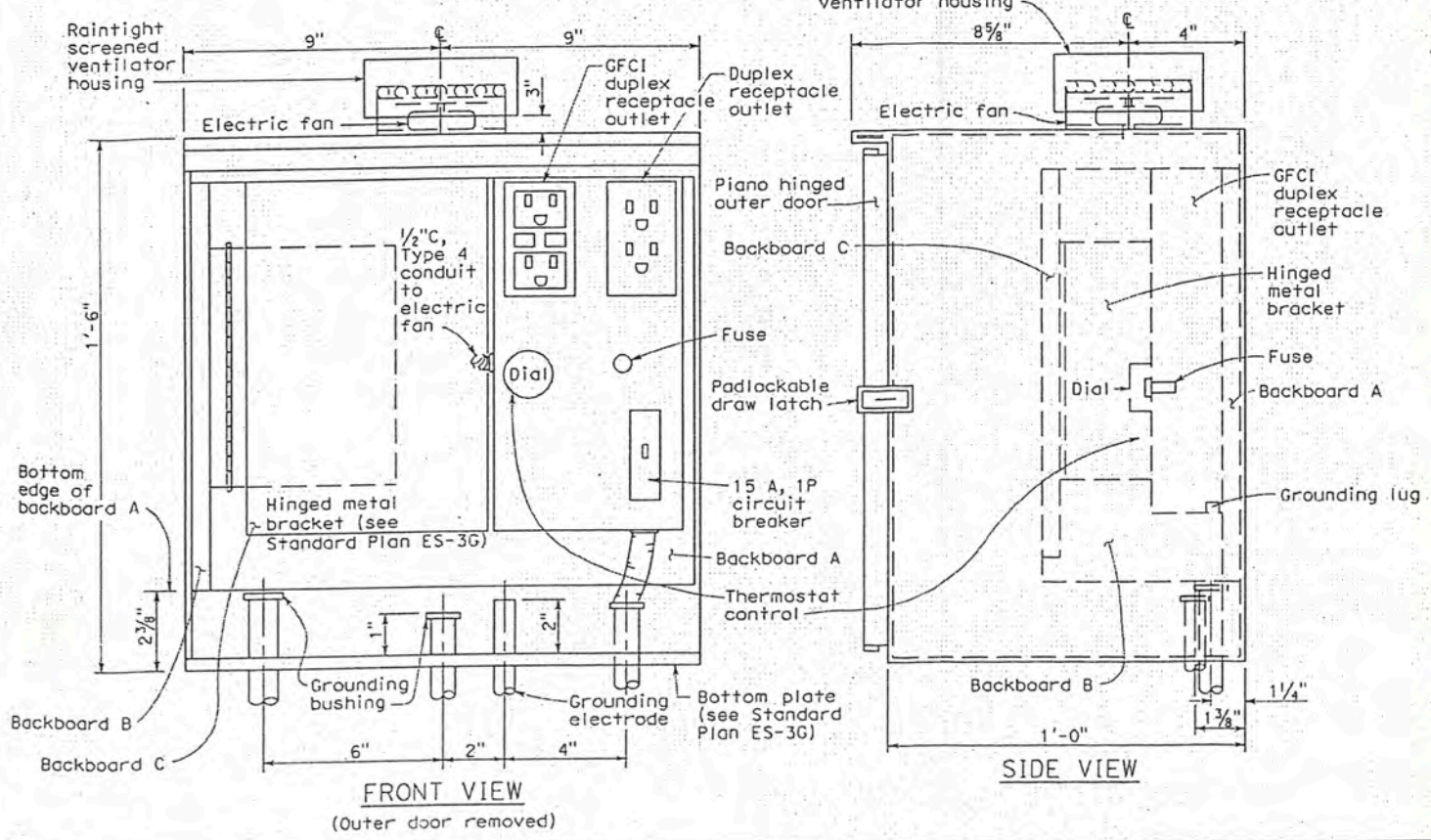
**WIRING DIAGRAM**



**TOP VIEW**



**FOUNDATION DETAILS**



**FRONT VIEW**  
(Outer door removed)

**SIDE VIEW**

STATE OF CALIFORNIA  
DEPARTMENT OF TRANSPORTATION  
**ELECTRICAL SYSTEMS**  
**(TELEPHONE DEMARCATION**  
**CABINET, TYPE C)**

NO SCALE

**ES-3F**

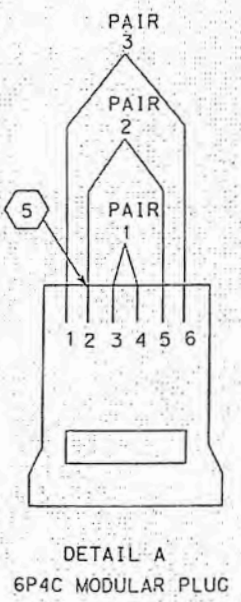
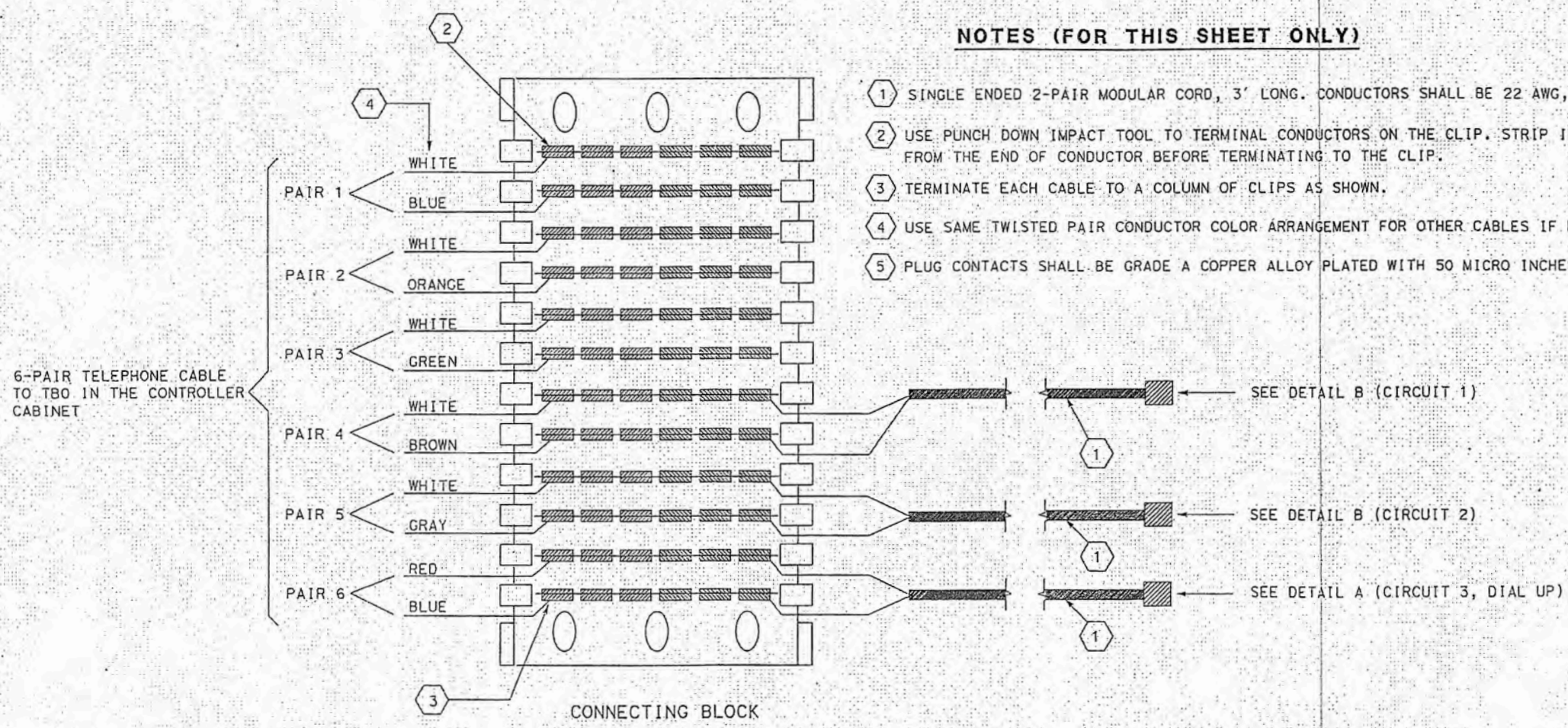
415

2006 STANDARD PLAN ES-3F

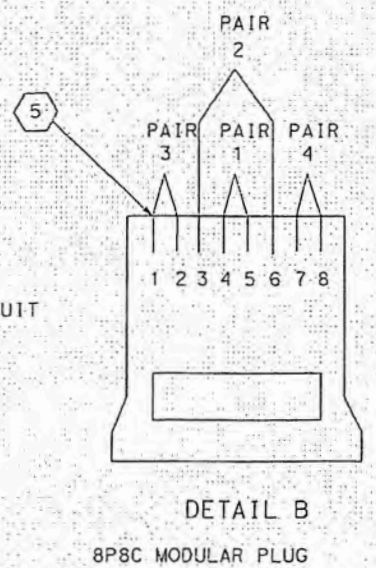


**NOTES (FOR THIS SHEET ONLY)**

- ① SINGLE ENDED 2-PAIR MODULAR CORD, 3' LONG. CONDUCTORS SHALL BE 22 AWG, SOLID.
- ② USE PUNCH DOWN IMPACT TOOL TO TERMINAL CONDUCTORS ON THE CLIP. STRIP INSULATION 1/4" FROM THE END OF CONDUCTOR BEFORE TERMINATING TO THE CLIP.
- ③ TERMINATE EACH CABLE TO A COLUMN OF CLIPS AS SHOWN.
- ④ USE SAME TWISTED PAIR CONDUCTOR COLOR ARRANGEMENT FOR OTHER CABLES IF REQUIRED.
- ⑤ PLUG CONTACTS SHALL BE GRADE A COPPER ALLOY PLATED WITH 50 MICRO INCHES GOLD OVER NICKEL.



PAIR ID	PIN #	FUNCTION
T1	4	T/R PAIR FOR DIAL-UP CIRCUIT
R1	3	
T2	2	N/C
R2	5	
T3	6	N/C
R3	1	



PAIR ID	PIN #	FUNCTION
T1	5	TRANSMIT AND RECEIVE PAIR
R1	4	
T2	3	N/C
R2	6	
T3	1	N/C
R3	2	
T4	7	N/C
R4	8	

**ABBREVIATIONS (FOR THIS SHEET ONLY)**

T/R TIP AND RING  
 N/C NO CONNECTION  
 TBO TERMINAL BLOCK 0

**TELEPHONE DEMARCATION CABINET, TYPE B WIRING DETAIL**  
SEE RSP ES-3E

**ELECTRICAL DETAILS**  
(TDC WIRING)  
NO SCALE

APPROVED FOR ELECTRICAL WORK ONLY

STATE OF CALIFORNIA - DEPARTMENT OF TRANSPORTATION  
 ELECTRICAL  
 CALtrans

REVISIONS  
 WILLIAM Y. WONG  
 ELAINE T. WONG  
 CALCULATED-DESIGNED BY  
 CHECKED BY

FUNCTIONAL SUPERVISOR  
 LAI HONG CHIU