

UNIVERSIDAD NACIONAL DE INGENIERÍA

FACULTAD DE INGENIERÍA MECÁNICA



**“DISEÑO DE UN DUCTO DE TRANSPORTE DE TURBO A1 DESDE
PLANTA TERMINAL CALLAO HASTA PLANTA DE COMBUSTIBLES DEL
AEROPUERTO JORGE CHÁVEZ”**

**INFORME DE SUFICIENCIA
PARA OPTAR POR EL TÍTULO PROFESIONAL DE
INGENIERO MECÁNICO**

LUIS ANGEL VALER ROJAS

PROMOCION 2008-I

LIMA - PERU

2011

AGRADECIMIENTO

En primer lugar a Dios por haberme permitido continuar firme en mis objetivos. En segundo lugar, a mis padres por el esfuerzo constante que tuvieron en la formación de mi persona y mi educación, ya que su imagen refleja las ganas y perseverancia que tengo para lograr mis objetivos de cada día.

INDICE

PROLOGO	1
1. INTRODUCCIÓN	3
1.01 Antecedentes.....	3
1.02 Objetivos.....	3
1.03 Alcances.....	3
2. MEMORIA DESCRIPTIVA	5
2.01 Descripción del transporte de combustible.....	5
2.02 Balance Oferta y Demanda de los bienes o servicios del proyecto.....	8
2.03 Bases y criterios generales de diseño.....	9
2.04 Referencias (Normas y Estándares).....	10
2.05 Definición de gestiones y permisos.....	12
2.06 Trazado de ruta.....	13
3. DISEÑO DEL DUCTO DE TRANSPORTE Y SELECCIÓN DE BOMBAS	22
3.01 Memoria descriptiva.....	22
3.02 Bases y criterios de diseño.....	23
3.03 Calculo hidráulico de ducto.....	25
3.04 Cálculo y selección de tubería principal.....	51
3.05 Cálculo y selección de bombas.....	57
3.06 Especificaciones de equipos y/o sistemas.....	70
3.07 Especificaciones de tuberías.....	72
3.08 Especificaciones de obra.....	74
3.09 Lista preliminar de equipos y materiales.....	76
3.10 Pruebas Hidráulicas.....	77

4. INSTALACIONES ELÉCTRICAS Y DE SEGURIDAD	80
4.01 Memoria descriptiva.....	80
4.02 Bases y criterios de diseño.....	83
4.03 Especificaciones para cables y materiales.....	103
4.04 Especificaciones para tableros eléctricos y equipos.....	104
4.05 Especificaciones de obra.....	105
4.06 Lista preliminar de equipos y materiales.....	107
5. COSTOS Y PRESUPUESTOS	109
5.01 Presupuesto estimado de obra civil.....	109
5.02 Presupuesto estimado de obra mecánica.....	111
5.03 Presupuesto estimado de obra eléctrica.....	112
5.04 Plan de Inversión Fija y Capital de Trabajo.....	113
5.04.1. Plan de Inversión Fija.....	113
5.04.2. Capital de Trabajo	115
5.04.3. Plan de Inversión Total.....	116
5.04.4. Costos Operativos.....	116
5.04.4.1. Costos con Proyecto.....	116
5.04.4.2. Costos sin proyecto.....	117
5.04.4.3. Costos o Egresos Incrementales.....	118
5.05.-Beneficios.....	119
5.05.1. Ingresos Operativos con y sin Proyecto.....	119
5.05.2. Beneficios Incrementales.....	120
5.06.-Evaluación Económica.....	123

CONCLUSIONES	126
RECOMENDACIONES	128
BIBLIOGRAFÍA	129
ANEXOS	

Reporte Fotográfico

PLANOS

A. Planos de selección de ruta:

1. Plot Plan general actual / Recorrido del ducto.
2. Plot Plan general proyectado / Recorrido del ducto.
3. Generales de instalación de ducto.

B. Planos de turboducto:

1. Diagrama PID.
2. Distribución del sistema de bombeo del turboducto.
3. Distribución de trampas de lanzamiento en Exxon - Mobil.
4. Líneas de succión del ducto en Vopak.
5. Caseta del patio de Bomba.

C. Planos eléctricos:

1. Diagrama unifilar

PROLOGO

El crecimiento vigoroso de la economía, de la producción nacional de Turbo A1 y del tráfico de pasajeros en el Aeropuerto Internacional Jorge Chávez, entre otros parámetros en el período 2000-2009, sumado a las perspectivas de crecimiento del producto nacional, de la energía y otros variables productivas, hacen prever un crecimiento importante de la demanda del combustible de aviación para uso aeroportuario.

El Ducto que transportará combustible Turbo A1 se encontrará localizado en la Provincia Constitucional del Callao, recorriendo el tramo que existe entre la Planta Terminal de Combustibles del Callao y la Planta de Combustibles de Aviación del Aeropuerto Internacional Jorge Chávez. La construcción de éste Ducto mejorará el sistema de operaciones de transporte y despacho, así como también la rentabilidad en sustitución del actual transporte por cisternas.

El presente informe de suficiencia está dividido en cinco capítulos que son detallados a continuación:

CAPITULO 1: Introducción, se detallan en resumen los antecedentes sobre la necesidad del proyecto, luego se especifican los objetivos y finalmente se precisan los alcances del presente trabajo.

CAPITULO 2: Memoria Descriptiva, se menciona una descripción del transporte actual del combustible, las bases y criterios de diseño, normas y estándares, gestiones y permisos, se detalla el trazado de ruta, las propuestas de recorrido y la selección de la ruta de mayor confiabilidad técnica.

CAPITULO 3: Diseño del ducto de transporte y selección de bombas, se menciona una descripción de los datos proyectados de transporte del combustible en base a los cuales y de acuerdo a criterios de diseño, según normas y estándares, se calcula el diámetro, espesor de la tubería y se seleccionan las bombas de despacho, luego se presenta una lista preliminar de equipos y materiales.

CAPITULO 4: Instalaciones eléctricas y de seguridad, se menciona una descripción de las instalaciones eléctricas necesarias, en base a criterios de diseño, normas y estándares se especifican los cables, materiales, tableros eléctricos y equipos eléctricos, así como las especificaciones de obra necesarias.

CAPITULO 5: Costos y presupuestos, En base a los materiales, equipos y acometida preliminar obtenida luego de realizar los cálculos, por medio de cotizaciones, se obtienen los costos y presupuestos subdivididos de acuerdo al área de trabajo, en obras civiles, mecánicas y eléctricas. Asimismo, se obtiene un presupuesto referencial del perfil de proyecto.

Finalmente se exponen las conclusiones, recomendaciones, se adjunta planos y anexos como complemento del informe de suficiencia.

CAPITULO 1

1. INTRODUCCIÓN

1.01 Antecedentes.

El volumen de ventas de combustible de aviación destinado al aeropuerto internacional Jorge Chávez hace que el actual medio de suministro mediante camiones cisterna, se convierta en un procedimiento caro, inseguro y susceptible a eventualidades. Además de ello, una evaluación económica, establece que la instalación de un sistema de transporte por ducto enterrado, entre el Terminal Callao y las instalaciones de almacenamiento del Aeropuerto Internacional, es factible técnica y económicamente.

1.02 Objetivos.

Diseñar el ducto de transporte de turbo A1, seleccionando las bombas de despacho y accesorios principales, con lo cual se debe determinar la ruta de mayor confiabilidad y economía del ducto de transporte de turbo A1. Asimismo, se debe realizar los cálculos de cargas eléctricas y de acuerdo a ello seleccionar el cableado, tableros y acometida eléctrica.

1.03 Alcances.

El presente trabajo se ha desarrollado aplicando las partes correspondientes a la Ley de Hidrocarburos, sus Reglamentos, así como las normas internacionales relacionadas a este tipo de instalaciones.

El trabajo comprende el desarrollo del Perfil Técnico. Los alcances son:

1.02.01 Trabajos de Campo

- Recorrido de las posibles rutas del Ducto, anotando las obstrucciones o singularidades.
- Definición de la ubicación de las correspondientes estaciones de bombeo y recepción.
- Coordinación con los operadores de las plantas de recepción y bombeo.

1.02.02 Trabajos de Gabinete

En base a la información de campo y al análisis de la información técnica, se ha desarrollado el Perfil Técnico y los documentos necesarios para iniciar las gestiones para aprobación del proyecto.

- Evaluación hidráulica del sistema en lo que compete a presiones, diámetros y capacidades de bombeo.
- Evaluación de las posibles rutas entre la Planta Callao y la Planta en el Aeropuerto Internacional. Definición del método de instalación de la tubería.
- Definición de las características de los principales equipos y materiales del proyecto, incluyendo a las unidades de bombeo, sistema de medición, filtros, trampas e instrumentos. Se preparará también la correspondiente lista valorizada de materiales y equipos.
- Elaboración del metrado, precios unitarios y presupuesto de obra a nivel de ingeniería básica.
- Elaboración de la memoria Descriptiva, Especificaciones Generales de Obra, Especificaciones Generales de Materiales y Equipos.

CAPITULO 2

2. MEMORIA DESCRIPTIVA

2.01 Descripción del transporte de combustible.

Actualmente el transporte del combustible Turbo Jet A1 se realiza mediante camiones cisterna, los cuales se convierten en un procedimiento caro, inseguro y susceptible a eventualidades. Asimismo, el aumento de viajes al interior y exterior del país se viene aumentando progresivamente, lo cual hace factible la instalación de una tubería para el transporte directo de la Planta de ventas al Aeropuerto Jorge Chávez.

2.01.01 Justificación del Proyecto

La Planta de Abastecimiento de combustibles de PETROPERÚ S.A. operada por la empresa VOPAK se ubica en la Provincia Constitucional del Callao y se encarga de la logística en la recepción de combustibles que son transportados vía marítima desde la Refinería Talara así como también de la distribución.

El proyecto se justifica debido a que el objetivo estratégico de la empresa PETROPERÚ S.A. es mantener e incrementar su participación en el mercado de combustibles, en este caso de Turbo A1 y atender satisfactoriamente la demanda actual y proyectada de la zona de influencia (Aeropuerto Internacional Jorge Chávez). En este sentido, el citado proyecto propicia darle autonomía en el suministro del combustible al contar con instalación propia versus la alternativa de transporte actual por cisternas, además de un suministro permanente que garantiza el suministro futuro según el crecimiento de las necesidades del AIJCH en el largo plazo.

2.01.02 Beneficios del Proyecto.

La materialización de un Ducto de transporte de Turbo A1 contribuye a resolver toda una problemática, proporcionando los beneficios siguientes:

- ✓ Reducción de costos de transporte de Turbo A1, derivado del ahorro en flete terrestre, fortaleciendo la generación de fondos de la empresa estatal.
- ✓ Ofrecimiento de un mejor servicio en el abastecimiento de combustible de aviación.
- ✓ Contar con una autonomía en el sistema de transporte al ser propietario de la instalación, frente a la alternativa de transporte de terceros por cisternas.
- ✓ Favorece la protección del medio ambiente, reduciendo la contaminación ambiental de la Ciudad de Lima.
- ✓ Favorece el descongestionamiento, proporcionando mayor transitabilidad al transporte vehicular en las avenidas Morales Duárez y Elmer Faucett.

2.01.03 Localización del Proyecto

El proyecto propuesto se desarrolla en la Provincia Constitucional del Callao, en la zona comprendida entre la Planta Terminal Callao que administra VOPAK – PETROPERÚ S.A. y el Aeropuerto Internacional Jorge Chávez, donde se encuentra la Planta de Combustibles de Aviación de EXXON MOBIL, entre estos dos puntos se plantea tender una tubería de acero, enterrada a lo largo de la margen derecha del Río Rímac, en dirección paralela a la Av. Morales Duárez hasta 300 metros aproximadamente antes del cruce con la Av. Elmer Faucett, por donde ingresaría a las instalaciones de la Base Naval y luego a las instalaciones de EXXON MOBIL.

La obra se desarrollará en una zona predominantemente agrícola, registrándose también la presencia de asentamientos humanos dispersos.

En la figura 2.1 se muestra el recorrido del ducto.

Figura 2.1.-Gráfica del Recorrido del Ducto desde VOPAK hasta las instalaciones de EXXONMOBIL



Fuente: Google Earth

Editado: LVR

El recorrido del Ducto se muestra en la línea roja.

2.02 -Balance Oferta y Demanda de los bienes o servicios del proyecto.

Para la determinación de la demanda del citado combustible en el AIJCH se requirió conocer el comportamiento del movimiento de pasajeros y carga, parámetros que se encuentran estrechamente relacionados y explicados en el estudio de la demanda y oferta.

Determinantes de la demanda

Desde el punto de vista de este mercado, como metodología central para analizar la demanda de Turbo A1, se ha considerado que ésta es una función de dos variables:

A).-Movimiento de pasajeros anuales.

B).-Movimiento de carga aérea.

El análisis de mercado permite apreciar que el patrón de crecimiento de la demanda de Turbo A1 es similar a la evolución de las dos variables. Se evidencia además que la demanda de pasajeros y carga aérea se han dinamizado con el ritmo de crecimiento del producto nacional, lo que ha ameritado plantear modelos econométricos que relacionen dichos parámetros, para lo cual se han establecido perspectivas de crecimiento de la economía sobre la base de consideraciones del crecimiento histórico, y perspectivas de parámetros vinculantes como el crecimiento de la demanda de energía, desarrollo empresarial y perspectivas de crecimiento de las inversiones en el Perú.

PETROPERÚ S.A. ha venido incrementando su participación en el suministro del combustible, pasando de un promedio de 19,4% en el 2009 a un 33,5% en lo que va del tercer trimestre del 2010. La demanda prácticamente es cubierta con los ofertantes nacionales: PETROPERÚ S.A y REPSOL (tabla 1).

Tabla 1.- Balance Oferta Demanda Histórico de Turbo A1

Descripción	2006	2007	2008	2009	2010			
	Promedio	Promedio	Promedio	Promedio	1° Trimestre	2° Trimestre	3° Trimestre	4° Trimestre
	Miles de barriles por día (MBPDC)							
Demanda Turbo A1, (Camión Cisterna)	9.28	10.30	11.35	11.86	12.45	12.71	14.23	
Demanda Turbo A1, (Ducto)	0	0	0	0	0	0	0	
Oferta Total	9.28	10.30	11.35	11.86	12.45	12.71	14.23	
OFERTA DE TURBO A1								
Oferta PETROPERÚ S.A (Talara) (Camión Cisterna)	1.40	1.36	1.10	2.30	3.01	3.31	5.47	5.71
Oferta REPSOL (Camión Cisterna)	7.88	8.94	10.26	9.56	9.44	9.40	8.76	
TOTAL	9.28	10.30	11.35	11.86	12.45	12.71	14.23	

Fuente: Petroperú S.A.

2.03 Bases y criterios generales de diseño.

2.03.1 Criterios de Diseño

- a) Las capacidades del sistema permitirán abastecer los requerimientos de demanda de la Planta de Ventas del Aeropuerto Jorge Chávez.
- b) El desarrollo del Perfil de Proyecto de ingeniería se ha basado en las condiciones básicas:
 - Producto a transportar: Turbo A1
 - Volumen diario máximo: 1,112 m³ (7,000 barriles)
 - Incremento futuro de demanda: 25%
 - Turnos de bombeo de 12 horas
 - Factor de eficiencia del ducto (100%), no se considera eficiencias menores, debido a que la operación al 50% del tiempo, puede absorber dicho factor.
- c) Se seguirá una ruta que implique manteniendo la óptima integridad, tenga la menor interferencia con la ciudad, la población y sus servicios.

- d) El desarrollo de la ingeniería tomará en cuenta la mejor tasa de retorno, incluyendo para éste análisis, la inversión inicial, los costos operativos y de mantenimiento.

2.03.2 Generalidades

- a) Todo líquido que se drene de un equipo o de la instalación, se descargará al sistema de drenajes de la Planta.
- b) Todos los sistemas de líneas, cables de energía, instrumentación, controles, deberá tener facilidades para futuras ampliaciones.
- c) El ducto se dimensionará para la máxima demanda futura, considerando las condiciones hidráulicas más críticas.
- d) Para la operación del equipo motriz de las bombas se usará energía eléctrica que se toma desde la subestación N° 2 de la Planta de Ventas del Callao.
- e) Los equipos de bombeo definitivos se han de seleccionar de acuerdo a los regímenes indicados en el presente Perfil Técnico y las presiones calculadas en la Ingeniería Básica.

2.04 Referencias (Normas y Estándares.)

2.04.01 Normas y Estándares

El desarrollo de la ingeniería a nivel básico de este documento se ha basado en las siguientes normas:

Proyecto General (Marco Referencial)

- Ley de Hidrocarburos N° 26211 y sus Reglamentos.
- Especificaciones Proyectos para la Industria S.A.

Normas de Diseño Internacionales

- Pipeline Transportation Systems for Liquid Hydrocarbons and other Liquids. ASME B31.4-1998 Ed.
- Process Piping. ASME/ANSI B31.3.

Normas de Materiales y Equipos

- Specifications for Pipeline Valves. API 6D.
- Specifications for Line Pipe. 5L.
- Centrifugal Pumps for General Refinery Service. API 610.

Normas Locales

- Reglamento Nacional de Edificaciones (RNE).
- Código Eléctrico Nacional.

2.04.02 Otras Normas a Considerar

- American Institute Of Steel Construcción (AISC).
- American Concrete Institute (ACI).
- American National Standard Institute (ANSI).
- National Fire Protection Association (NFPA).
- American Society of Testing Materials (ASTM).
- Instrument Society of America (ISA).
- American Petroleum Institute (API).
- Steel Structures Painting Council specifications (SSPC).
- National Association of Pipe Coating Aplicators Specifications and Plant Guide (NAPCA).
- National Electrical Manufacturers Association (NEMA).
- Institute of Electrical and Electronics Engineers (IEEE).
- National Electric Code (NEC).

2.05 Definición de gestiones y permisos.

2.05.01 Generalidades

El ducto se proyecta entre el Terminal Callao y la Planta del Aeropuerto, ambas instalaciones se encuentran en la Provincia Constitucional del Callao, por lo que aparte de las entidades gubernamentales, se infiere que las otras entidades con las que se va a interactuar en gestiones y permisos, son propias de la Región Callao.

En la siguiente Foto se muestra que la zona por donde discurre el ducto pertenece en su totalidad a la Provincia del Callao, Distrito del Callao.



Fuente: Mapa de vías de comunicación en la Prov. del Callao
– www.hsj.gob.pe/entorno_geografico.htm

2.05.02 Entidades

Para las gestiones y permisos se deberá presentar la documentación pertinente a:

Ministerio de Energía y Minas, en sus dependencias de la Dirección General de Hidrocarburos y Dirección General de Medio Ambiente.

OSINERGMIN

Región Callao, Sistema Regional de Defensa Civil.

Municipalidad Provincial del Callao.

2.05.03 Procedimientos

En general se seguirá lo indicado en el Texto Único de Procedimientos administrativos (TUPA), del Ministerio de Energía y Minas actualizado.

Especialmente los Ítems:

CH01- Otorgamiento de concesión para transporte de hidrocarburos por ductos.

AH01- Autorización de instalación y operación de ducto para uso propio y principal.

SH02 - Establecimiento de servidumbres para transporte de hidrocarburos por red de ductos.

BH04 - Aprobación de estudio de riesgo presentado por concesionarios de transporte de hidrocarburos por ductos.

Se adjunta el detalle correspondiente.

2.06 Trazado de ruta.

2.06.01 Informe ruta

2.06.01.01 Rutas propuestas

En el presente Perfil de Proyecto se ha considerado tres rutas que son:

- Ruta A. Margen derecha del río Rímac, sobre o al pie del terraplén de defensa (Trazo celeste).
- Ruta B. Margen izquierda del Río Rímac, bajo la ciclo vía de la Av. Morales Duárez (Trazo morado).
- Ruta C. Margen izquierda del Río Rímac, entre la berma de la pista que discurre de Este a Oeste y al pie del terraplenado de defensa del Río Rímac (Trazo naranja).

Figura 2.2.-Gráfica del Rutas propuestas del Ducto desde Planta de Ventas Callao hasta el Aeropuerto Jorge Chávez.



Fuente: Google Earth
Editado: LVR

2.06.02 Evaluación

La evaluación de las rutas se realizara cualitativamente, basándonos en criterios subjetivos y aplicando a éstos valores referenciales. Es posible aumentar los criterios de evaluación, diferir en los factores aplicados, pero este procedimiento es suficiente y adecuado para definir la factibilidad a nivel de Perfil de Proyecto.

OPC	Ruta A	Ruta B	Ruta C
Descripción	<p>1. Dentro del Terminal Callao. La tubería sale de la Estación de bombeo con rumbo norte y siguiendo el borde del área industrial alcanza el vértice Noreste del Terminal.</p> <p>2. Rímac e ingreso al Aeropuerto. El trazo cruza el Río Rímac, colgado del puente Gambeta y al finalizar éste y toma un rumbo al Este, instalándose sobre el terraplén de defensa de la margen derecha, durante los primeros quinientos metros. Después puede o no bajarse al pie del talud, para ir enterrado bajo los cultivos. A la altura del eje de la pista de aterrizaje, la tubería gira hacia el noreste bordeando la zona de cultivos, para atravesar una acequia de 2 metros de ancho y alcanzar el muro de lindero del aeropuerto e ingresar a él. Sigue por el interior y pegado al muro hasta alcanzar la altura de la calle Florida y ahí tomar un rumbo norte hasta alcanzar la esquina del muro que está a la altura de la calle Salaverry. Desde la esquina se dará un rumbo noreste hasta llegar con el alineamiento de la calle secundaria y sigue por ésta hasta llegar al muro del Terminal Exxon Móvil.</p> <p>3. Dentro del Terminal Exxon Móvil Ingresa por el muro sur y se cruza el acceso vehicular hasta llegar a la pared opuesta donde han dejado espacio para tuberías, luego de ahí se entierra y se alcanza el área destinada a la estación de recepción.</p>	<p>1. Dentro del Terminal Callao. La tubería sale de la Estación de bombeo con rumbo norte y siguiendo el borde del área industrial alcanza el vértice Noreste del Terminal.</p> <p>2. Rímac e ingreso al Aeropuerto. El trazo cruza la Av. Gambeta y llega a la Av. Morales Duárez, específicamente a la berma que existe entre la avenida y la pista lateral, ahí hay aéreas verdes y una ciclo vía. La instalación puede realizarse bajo el área verde o bajo la ciclo vía, solo se ve interrumpido por las avenidas trasversales o accesos que desembocan a la Av. Morales Duárez. Este trazo continúa unos trescientos metros antes de llegar a la Av. Faucett, ahí se atraviesa la avenida Morales Duárez y la tubería se instala sobre el terraplén de defensa hasta llegar al puente Faucett, bajo el cual atraviesa el Río Rímac. Se sigue por un sector deportivo y se llega a la calle Delicias por donde se continúa hasta alcanzar el muro del aeropuerto que está en la calle Salaverry. La tubería adyacente al muro toma un rumbo norte y sigue hasta alcanzar la pista de entrada de camiones a la Planta Exxon Móvil.</p> <p>3. Dentro del Terminal Exxon Móvil Ingresa por el acceso de camiones y sigue ésta pista hasta llegar a la esquina, donde han dejado espacio para tuberías, luego de ahí se entierra y se alcanza el área destinada a la estación de recepción.</p>	<p>1. Dentro del Terminal Callao. La tubería sale de la Estación de bombeo con rumbo norte y alcanza el lindero norte, cambia al este y alcanza la puerta en el vértice Noreste del Terminal.</p> <p>2. Rímac e ingreso al Aeropuerto. El trazo cruza la Av. Gambeta y llega a la Av. Morales Duárez, específicamente a la berma norte de la pista Este – Oeste, ahí hay en algunos casos muros de contención, áreas verdes, etc. La instalación puede realizarse bajo la berma y no tendría ninguna interrupción hasta llegar a la altura del eje de la pista del aeropuerto, donde cruzaría el Río Rímac de forma sub fluvial. En la margen derecha del río, la línea cruza una zona de viviendas informales y una acequia de 2 metros de ancho y alcanzar el muro de lindero del aeropuerto e ingresar a él. Sigue por el interior y pegado al muro hasta alcanzar la altura de la calle Florida y ahí tomar un rumbo norte hasta alcanzar la esquina del muro que está a la altura de la calle Salaverry. Desde la esquina se dará un rumbo noreste hasta llegar con el alineamiento de la calle secundaria y sigue por ésta hasta llegar al muro del Terminal Exxon Móvil.</p> <p>3. Dentro del Terminal Exxon Móvil Ingresa por el muro sur y se cruza el acceso vehicular hasta llegar a la pared opuesta donde han dejado espacio para tuberías, luego de ahí se entierra y se alcanza el área destinada a la estación de recepción.</p>

Longitud del Ducto	La longitud estimada del Ducto es de 4.85 km. En general, variaciones a éste trazo, no afectan sensiblemente la longitud general del trazo. Es la ruta con menor longitud. Calificación 4	La longitud estimada del Ducto es de 5.53 km. En general, variaciones a éste trazo, no afectan sensiblemente la longitud general del trazo. Es la ruta con mayor longitud. Calificación 3	La longitud estimada del Ducto es de 5.15 km. En general, variaciones a éste trazo, no afectan sensiblemente la longitud general del trazo. La longitud puede disminuir, si el trazo dentro del Terminal Callao se hace más directo. Calificación 4
Variaciones Hidráulicas	Variaciones en la longitud o trazo, no conducen a variaciones de carácter hidráulico o de equipos. Calificación 4	Variaciones en la longitud o trazo, no conducen a variaciones de carácter hidráulico o de equipos. Calificación 4	Variaciones en la longitud o trazo, no conducen a variaciones de carácter hidráulico o de equipos. Calificación 4
Obras Especiales	Cruce del río bajo el puente Gambeta. Ingreso al Terminal aeropuerto en zona de congestión constructiva (común a todas las rutas) Enterramiento del ducto en zona de basurales (saliendo del puente Gambeta) Calificación 4	Cruce sub fluvial del río Rímac Ingreso al Terminal aeropuerto en zona de congestión constructiva (común a todas las rutas) Calificación 4	Cruce del río bajo el puente Faucett. Ingreso al Terminal aeropuerto en zona de congestión constructiva (común a todas las rutas) Instalación del ducto en zona residencial de alta densidad y calles estrechas (saliendo del puente Faucett) Calificación 3
Aspectos Constructivos	Es la ruta constructivamente más fácil, pues discurre en zonas no urbanas (aunque en áreas de viviendas informales). De instalarlo sobre el terraplén de la margen derecha, éste tiene anchos variables pero no se conoce su calidad constructiva y al no tener revestimientos, puede colapsar ante la erosión por la crecida del río. Calificación 4	Es una ruta de dificultad media debido al sector después del cruce del río Rímac, ahí se tiene una zona densamente poblada con calles estrechas. Asimismo al ingreso del Terminal del Aeropuerto, hay que sortear un túnel vehicular que va del Centro de cargas a la pista. El resto de la ruta, específicamente en la zona de la Av. Duárez, el acceso de equipos de construcción es sencillo Calificación 2	Es una ruta de dificultad media debido al método de cruce del río Rímac. El resto de la ruta, específicamente en la zona de tendido en la berma de la Av. Duárez, el acceso de equipos de construcción es sencillo Calificación 4
Costos	Menor costo por la menor longitud de la tubería. Menores costos en el sistema de cruce bajo el puente Gambeta Calificación 4	La mayor longitud implica un mayor costo Menores costos en el sistema de cruce bajo el puente Faucett Calificación 4	Se puede llegar a un menor costo variando el trazo dentro de la Planta y obteniendo una menor longitud de la tubería. Mayores costos por el sistema de cruce sub fluvial Calificación 3

Factibilidad	Es técnicamente factible la instalación en la ruta propuesta. Sin embargo, las obras próximas de una nueva pista de aterrizaje del aeropuerto y el proyecto de nueva terminal de pasajeros hacia el lado Sur o Este, hacen que esta ruta tenga muchas variables no controlables y que dependen de los planes de expansión. Calificación 2	Es técnicamente factible la instalación en la ruta propuesta. Sin embargo, las obras en zonas urbanas densamente pobladas y de calles estrechas (al sur del aeropuerto), podrían ocasionar demoras y cuestionamientos. Calificación 2	Es técnicamente factible la instalación en la ruta propuesta. La única dificultad sería la interferencia con una de las pistas de la Av. Morales Duárez. Calificación 4
Mantenimiento y Operación	Se dispone de fácil acceso a toda la ruta, Bajo las condiciones actuales no se requiere mayores permisos para el mantenimiento de la tubería, sin embargo, de realizarse la futura expansión del aeropuerto, deberán de intervenir otros actores en la solución final del proyecto. Calificación 2	Se dispone de fácil acceso a toda la ruta, tanto fuera como dentro del aeropuerto. Calificación 4	Se dispone de fácil acceso a toda la ruta, tanto fuera como dentro del aeropuerto. Calificación 4
Seguridad	Requiere un mayor control a lo largo de toda la tubería, debido a personas marginales que deambulan por la zona Calificación 2	Como la tubería se instalará en zona urbana, junto a una pista, la vigilancia es fácil. Calificación 4	Como la tubería se instalará en zona urbana, junto a una pista, la vigilancia es fácil. Calificación 4
Trámites	Además de las gestiones ante Osinergmin, el MEM, El MTC (por uso del puente), las autoridades regionales y municipales del Callao, se deben hacer gestiones con LAP, concesionaria del aeropuerto y la Marina de Guerra del Perú, al pasar la tubería por sus terrenos. Calificación 4	Además de las gestiones ante Osinergmin, el MEM, El MTC (por uso del puente), las autoridades regionales y municipales del Callao, se deben hacer gestiones con LAP, concesionaria del aeropuerto y la Marina de Guerra del Perú, al pasar la tubería por sus terrenos. Calificación 4	Además de las gestiones ante Osinergmin, el MEM, El MTC (por uso del puente), las autoridades regionales y municipales del Callao, se deben hacer gestiones con LAP, concesionaria del aeropuerto y la Marina de Guerra del Perú, al pasar la tubería por sus terrenos. Calificación 4
Evaluación	30 puntos	31 puntos	34 puntos

2.06.03 Selección de ruta

Bajo los criterios precedentes, consideramos que la ruta más adecuada es la “C”, como se dijo anteriormente, la ruta puede mejorarse con información más adecuada de topografía, mecánica de suelos, información catastral urbana, definición de propiedad de inmuebles, etc. Pero éste lineamiento es suficiente para el nivel de Perfil de este estudio.

2.06.04 Evaluación de Aspectos Especiales

2.06.04.01 Revestimiento

Considerando que además se va a instalar un sistema de protección catódica, el revestimiento externo deberá tener las mejores características de durabilidad, resistencia y manejabilidad. Aunque existen muchos sistemas de protección, se evaluarán tres sistemas más usados en este tipo de instalaciones y que son: encintado, revestimiento FBE (FusionBondedEpoxy) y revestimiento Tricapa HDPE (Polietileno de Alta Densidad). Se tomará según la evaluación del siguiente cuadro:

Opción	Encintado	FBE	Tricapa
Descripción	Preparación de superficie y aplicación de primer, luego mediante un equipo manual o motorizado se aplican dos cintas de forma continua, dándoles un traslape al termino de la cinta.	Preparación y calentamiento de superficie de la tubería y revestimiento en polvo epóxido para su fusión y curado.	Preparación y calentamiento de superficie de la tubería y primera capa revestimiento en polvo epóxido para su fusión y curado. Segunda capa de adhesivo y tercera capa de resina polietileno resistente a la abrasión e impacto.
Durabilidad	Adecuado record de duración. Calificación 2	Buen record de duración. Calificación 4	Buen record de duración. Calificación 4
Empalmes de juntas	Son mínimos por ser una instalación continua. Calificación 4	Con empalmes termoretráctiles. Calificación 3	Mediante cintas o con empalmes termoretráctiles. Calificación 3

Ventajas	La aplicación es simple. Baja absorción de agua. Pocos traslapes Calificación 2	No requiere aplicación de primer. Buena flexibilidad y fácil inspección visual. Excelente adhesión al acero. Excelente resistencia a los químicos, aceites, petróleo. Resiste los esfuerzos de enterramiento. No dificulta la protección catódica Calificación 3	El epóxido da excelente adhesión con el acero. Superior protección mecánica. Excelente resistencia al impacto. Mejora las características del FBE Calificación 4
Desventajas	Poca resistencia al corte. Algunos adhesivos son sujetos a la biodegradación. Forma una coraza a la protección catódica Calificación 2	Baja resistencia al impacto. Alta absorción de humedad. Calificación 3	Mayor costo. Calificación 3
Evaluación Cualitativa	10 puntos	13 puntos	14 puntos

Por lo anteriormente indicado y teniendo en cuenta el ducto transcurre por zonas urbanas de media densidad y muy sensibles a posibles derrames, se considera el uso de un revestimiento externo Tricapa.

De considerar una eventual oxidación interna, una solución (además de aumentar el sistema de filtrado) consiste en considerar un revestimiento interno de epóxido aplicado en planta.

2.06.05 Cruce del Rímac

Cualquiera sea la ruta seleccionada, se debe de cruzar el Río Rímac, además siendo la zona de alta sensibilidad en caso de un evento, se requiere evaluar detenidamente las siguientes opciones:

- Cruce sub fluvial.

- Cruce en puente colgante.
- Cruce adosado a puente carretero.

Más importante que evaluar las alternativas basándose exclusivamente en costos, se deberán comparar bajo aspectos de seguridad y medio ambiente, según el siguiente cuadro:

OPC.	Sub-Fluvial	Puente Colgante	Bajo Puente Carretero
Descripción	El tubo se enterrará a no menos de 2.5 metros de profundidad bajo el lecho del río. Se darán las adecuadas pendientes y curvas para alcanzar la profundidad necesaria.	Se construirá un puente colgante con las dos torres de tubos de acero y el sistema colgante mediante cables. Las bases y muertos de anclaje se ubicarán en zonas estables de la orilla del río.	El tubo se fijará mediante abrazaderas metálicas u otro medio al actual puente carretero que cruza el río. Se instalará una protección mecánica consistente en un forro metálico.
Variaciones Hidráulicas	No hay cambios cualitativos del sistema, por el uso de este método. Calificación 4	No hay cambios cualitativos del sistema, por el uso de este método. Calificación 4	No hay cambios cualitativos del sistema, por el uso de este método. Calificación 4
Aspectos Constructivos	Reviste mediana dificultad al realizar obras en zonas que deben aislarse del tránsito vehicular y peatonal. La construcción es especializada. Calificación 4	Reviste mediana dificultad al realizar obras en zona que deben aislarse del tránsito vehicular y peatonal. La construcción es especializada. Calificación 3	Reviste mediana dificultad al realizar obras en zonas de alto tráfico vehicular. Aunque su instalación es muy sencilla y rápida. Calificación 4
Factibilidad	Es técnicamente factible la instalación con el método propuesto. Calificación 4	Es técnicamente factible la instalación con el método propuesto. Calificación 4	Es técnicamente factible la instalación con el método propuesto. Calificación 4
Costos	Mediano costo derivados de las obras de movimiento de tierras, espera de estiaje del río, etc. Calificación 4	Mayores costos derivados de la construcción de la estructura y su montaje. Calificación 3	Mediano costo, por utilización de casing de mayor diámetro. Calificación 4
Mantenimiento y Operación	Se puede esperar un área de difícil mantenimiento pues dependerá de la época de estiaje. Calificación 3	Fácil mantenimiento e inspección. Aunque aumentan los costos debido al mantenimiento de una estructura complementaria. Calificación 3	Fácil mantenimiento e inspección por la facilidad del acceso. Calificación 4

Seguridad	Procedimiento que permite ocultar totalmente la tubería de terceros. Calificación 5	Alta exposición a tercero, lo que exige facilidades y cercos que aislen la estructura en una zona de alta densidad y riesgo. Calificación 1	Alta exposición, que se compensa con la protección mecánica a la tubería. Calificación 3
Evaluación Cualitativa	24 puntos	18 puntos	23 puntos

Por lo anteriormente expuesto se considera la alternativa más conveniente la que corresponden al cruce del río de forma sub-fluvial, este es un método estándar y el río a cruzar es de bajo caudal.

CAPITULO 3

3. DISEÑO DEL TURBODUCTO Y SELECCIÓN DE LA BOMBA

3.01 Memoria descriptiva.

3.01.01 En la Estación de bombeo

3.01.01.01 Las obras a construir dentro de la estación de bombeo consisten en:

- Instalación de electrobombas, trampa de lanzamiento, válvulas, equipos de filtración y equipos de medición.
- Montaje de tuberías, así como sus pruebas y pintado.

3.01.01.02 Las obras a construir dentro de la estación de recepción consisten en

- Instalación de trampa de recepción y válvulas.
- Montaje de tuberías, así como sus pruebas y pintado.

3.01.01.03 Las obras a construir en la ruta consisten en:

- Alineamiento y montaje de tuberías.
- Instalación de la tubería en zanja y sus pruebas.
- Montaje de válvulas de bloqueo.
- Obras especiales como el cruce del río.
- Pruebas del sistema y su protección.

3.02 Bases y criterios de diseño.

3.02.01 Criterios de Diseño

El desarrollo del Perfil de Proyecto de ingeniería se ha basado en las siguientes condiciones básicas:

- a) El cálculo de las pérdidas de fricción en las tuberías puede ser realizado mediante software especializado debidamente verificado, o también se puede analizar usando una ecuación general de flujo:

$$hf = (8.567 * f * Q^2) / (d^5 * (131.5 + API))$$

f = Coeficiente de fricción determinado a partir del número de Reynolds

API = Densidad API

d = Diámetro interior en pulgadas

Q = Flujo en bpd

L = Longitud en millas

- b) Para la determinación del coeficiente de fricción, se considerará que las tuberías tienen una rugosidad absoluta de 0.15 mm que corresponde a tuberías de acero después de una larga operación, transportando productos limpios, lo cual es el caso.
- c) Para el cálculo de los espesores de la tubería, la presión de diseño será igual al 110% de la presión de servicio calculada considerando las condiciones más adversas, o la presión de servicio más la sobrepresión resultante del cierre de válvulas (la que sea mayor). Se tomará en cuenta un margen de corrosión interna de un octavo de pulgada (3 mm), más las diferencias dimensionales por fabricación de la tubería de acero a usar.
- d) El espesor de la tubería se calcula con la fórmula del ANSI B31.4:

$$p = 2 * S * t / d$$

S = Esfuerzo permisible en psi

t = Espesor de tubería

d = Diámetro en pulgadas

e) La potencia nominal de los equipos motrices se determinará:

Pot = $(q * H * SG) / (3960 * e)$

q = Flujo en gpm

H = Altura dinámica en pies

SG = Gravedad específica

e = Eficiencia de bomba

f) Las tuberías que están entre las trampas de lanzamiento y recepción, es decir el ducto propiamente dicho, tendrán la siguiente especificación:

Calidad del acero: API 5LX - 42

Espesor: Uniforme y determinado según método precedente

g) Para las tuberías que no están entre las trampas de lanzamiento y recepción, es decir entre el tanque y la trampa de lanzamiento en la estación de bombeo, y entre la trampa de lanzamiento y los tanques en la estación de recepción, se usarán tuberías ASTM A-53 GrB de peso estándar, los accesorios serán de la clase determinada por las presiones.

h) El revestimiento de las tuberías será aplicado en planta, tendrá características de buena resistencia al corte, a la biodegradación y no ofrecerá resistencia a la protección catódica. El espesor será uniforme.

i) Para los equipos rotativos (bombas) y no rotativos (filtros), se usarán las recomendaciones de los fabricantes reconocidos.

3.02.02 Bases de Diseño

El análisis de espesores de la tubería se realiza con la norma ANSI B31.4.

3.03 Cálculo hidráulico de ducto.

1. Evaluación Software para Hidráulica de Ducto

1.1 Objetivo

El análisis hidráulico se realizará usando el software FluidFlow de FliteLtd.

Aquí se determina que éste software es coherente con otros programas y métodos de cálculo hidráulico.

1.2 Características Generales

1.2.1 Datos del Sistema

Se evaluará sobre un flujo de 7 MBD considerando un posible incremento futuro del 25% del caudal; asimismo se estima que el bombeo se realizará en turnos de 12 horas/día.

1.2.2 Del Fluido

Se considera Turbo A1, con

Gravedad específica = 0.820

Viscosidad = 8 cP

Temperatura Operación = 16°C

1.2.3 De la Tubería

Se considera una línea de 6 kilómetros de longitud, 6 plg de diámetro Nominal, cedula 40 con una rugosidad absoluta de 0.15 mm (medianamente rugosa).

1.2.4 Del Software a evaluar

- Epanet 2.0, de libre disponibilidad amplio uso en redes de tuberías.
- PressureDrop 6.2, de libre disponibilidad.
- Fluid Flow, programa licenciado adecuado para ductos, redes de tuberías.

1.3 Análisis

1.3.1 Método

Para el máximo caudal requerido por el sistema, se determinará las pérdidas por fricción calculadas en cada software y se compararán determinando su promedio y dispersión.

1.3.2 Análisis

Para las condiciones precedentes, se adjuntan en las siguientes páginas los resultados obtenidos por el software evaluado.

1.3.3 Resultados y Evaluación

- Epanet 2.0 Pérdida por Fricción= 12.73 bar
- PressureDrop Pérdida por Fricción= 12.71 bar
- Fluid Flow Pérdida por Fricción= 12.69 bar

Como se puede observar, la diferencia entre los resultados es mínima y del orden de 0.15%. El uso del software Fluid Flow nos permitirá obtener resultados coherentes y adecuados.

2. Análisis Hidráulico

2.1 Consideraciones Básicas

Se va a desarrollar el análisis hidráulico de dos opciones, que se refieren al diámetro del ducto principal, considerando 6 y 8 pulgadas de diámetro, se tomará en cuenta que:

- Los accesorios de las estaciones de recepción y despacho son de los mismos diámetros para ambas opciones.
- Se asume una rugosidad absoluta de 0.15 mm, que corresponde a un tubo usado limpio.

- La cota de inicio en la Planta Callao es 8 msnm y la cota de llegada en la Planta Aeropuerto de 34 msnm.

2.2 Hidráulica con ducto de 6 pulgadas diámetro

Se considera para el ducto principal, una tubería API 5LX-42 de 0.219"de espesor. El esquema del sistema y los resultados se dan en laspáginas anexas.

Los resultados son:

- 3 Bombas, cada una de 58 m³/hr x 19.5 Kg/cm² de presión, trabajando dos en operación y una en espera.
- Los accesorios de 300# ANSI.

2.3 Hidráulica con ducto de 8 pulgadas diámetro

Se considera para el ducto principal, una tubería API 5LX-42 de 0.219"de espesor. El esquema del sistema y los resultados se dan en laspáginas anexas.

Los resultados son:

- 3 Bombas, cada una de 58 m³/hr x 10.5 kg/cm² de presión, trabajando dos en operación y una en espera.
- Los accesorios de 150# ANSI.

Client: Petroperu

Title: Ingeniería Ducto de Turbo Jet A1

Fluid: TURBO JET A1

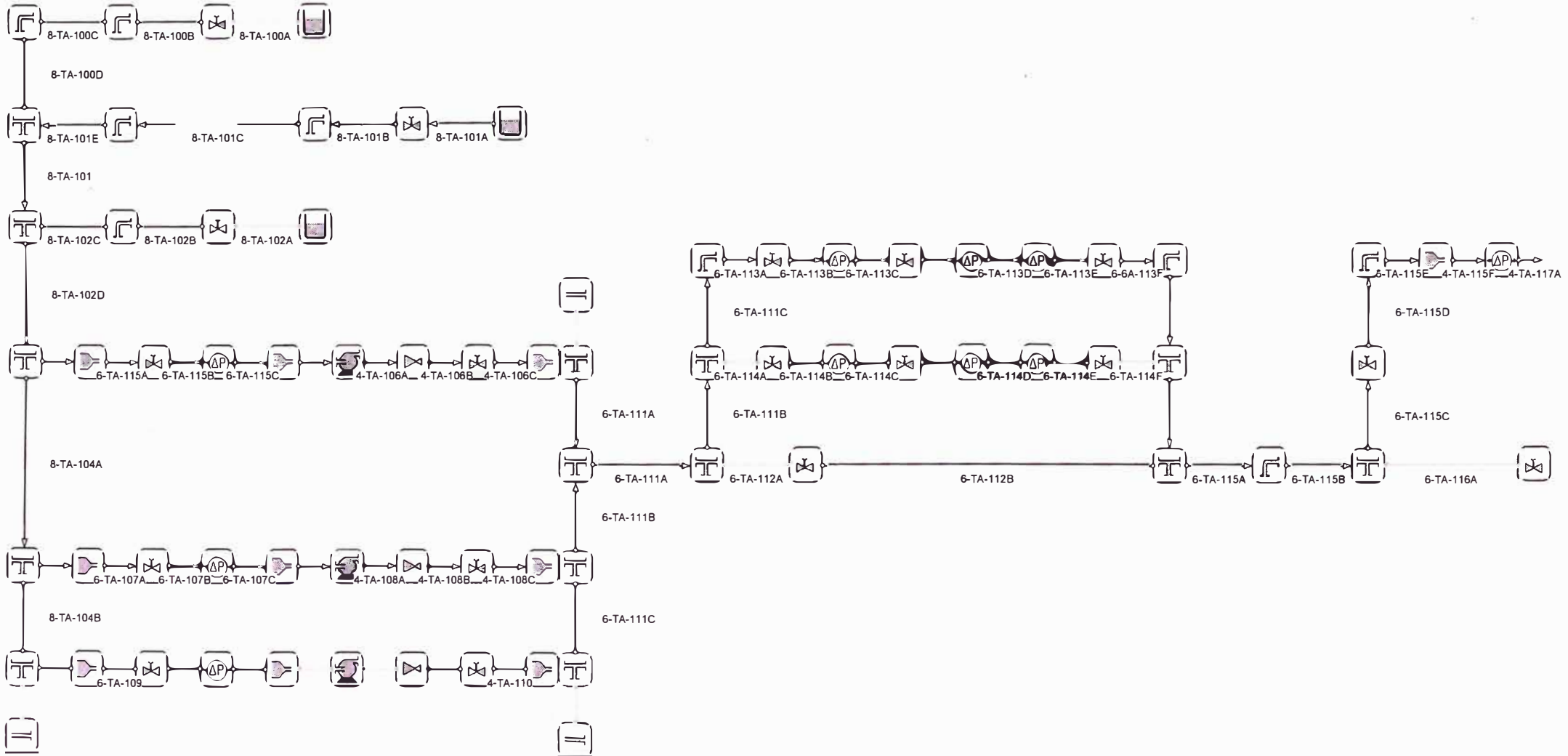
Calculation: Darcy Formula

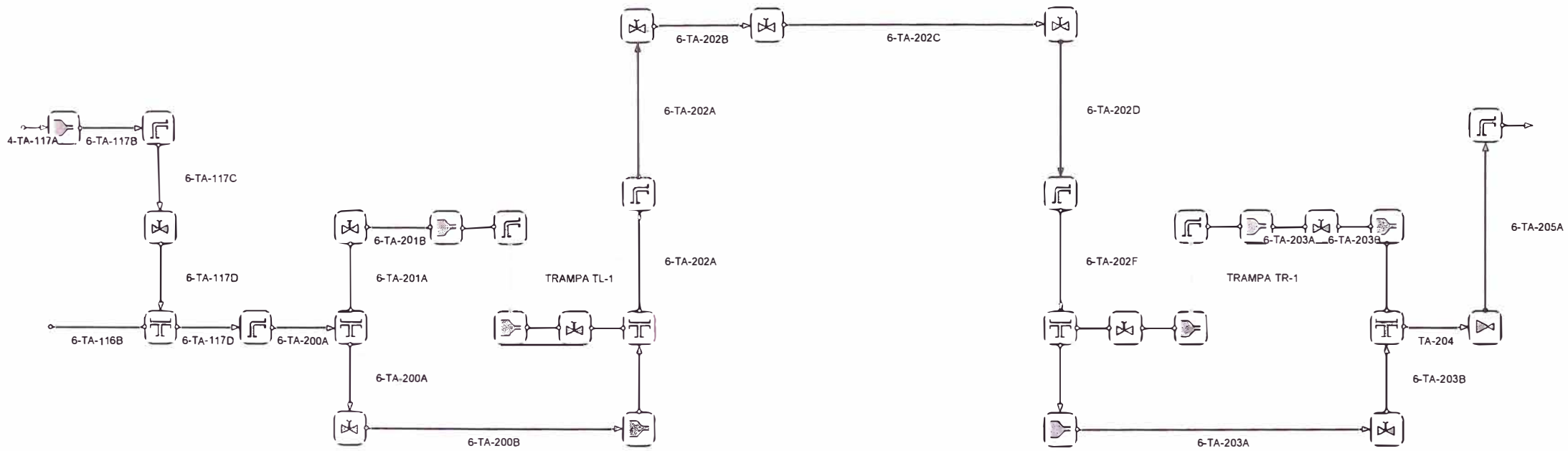
Notes: Calculo Hidraulico para 115 m3/hr en ducto de 6" de diámetro. Rugosidad de 0.15 mm

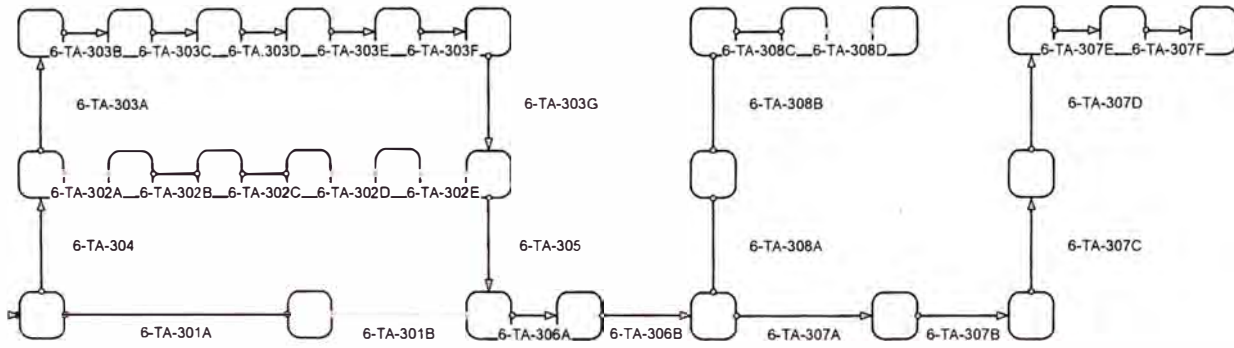
File Name: ...\\CALCULO HIDRAULICO 6plg x 6000m Rev 0.fpl

Prepared by:

Checked by: José Ruesta F.

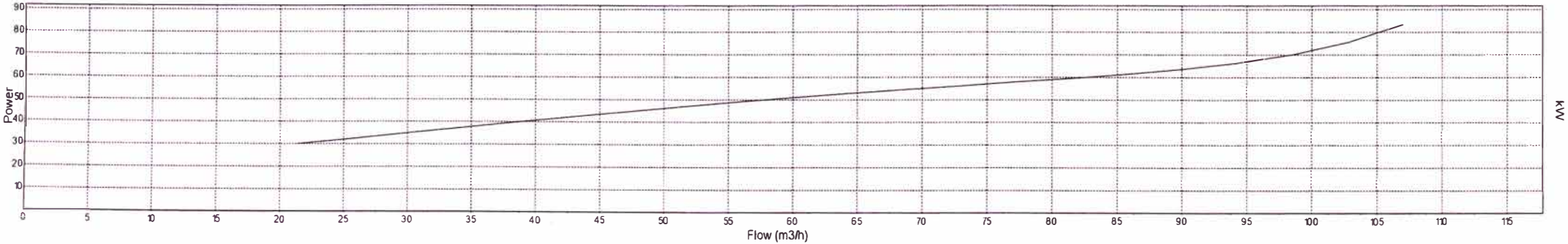
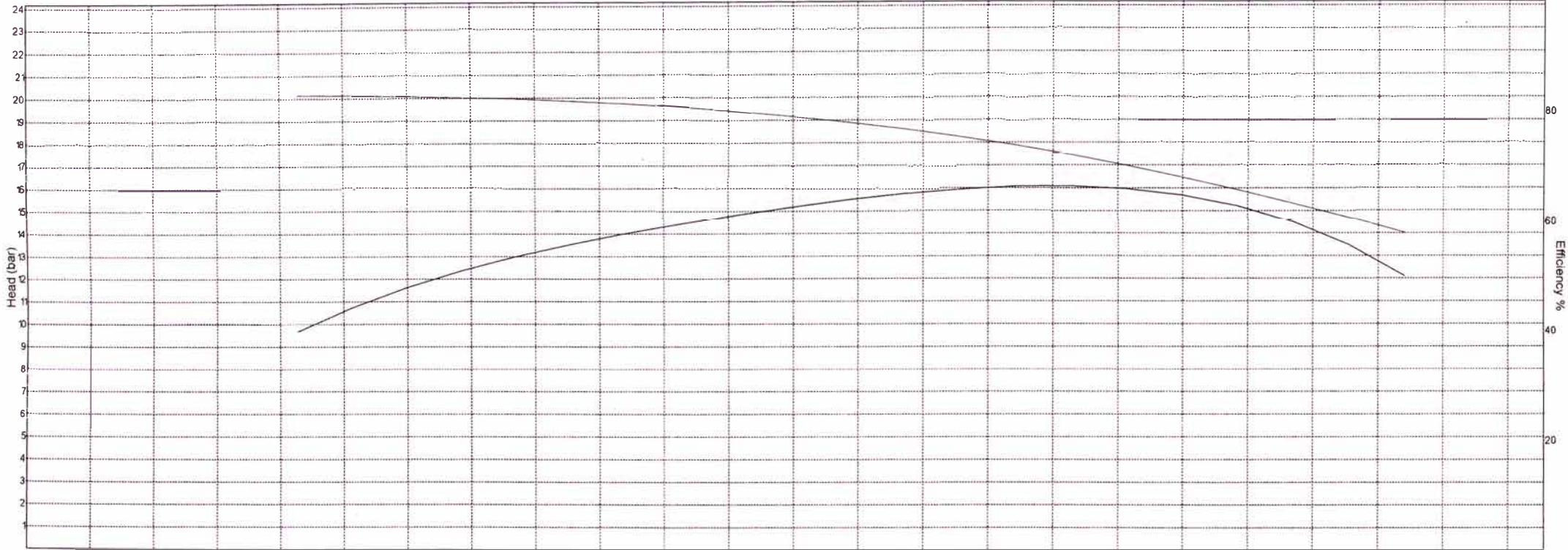




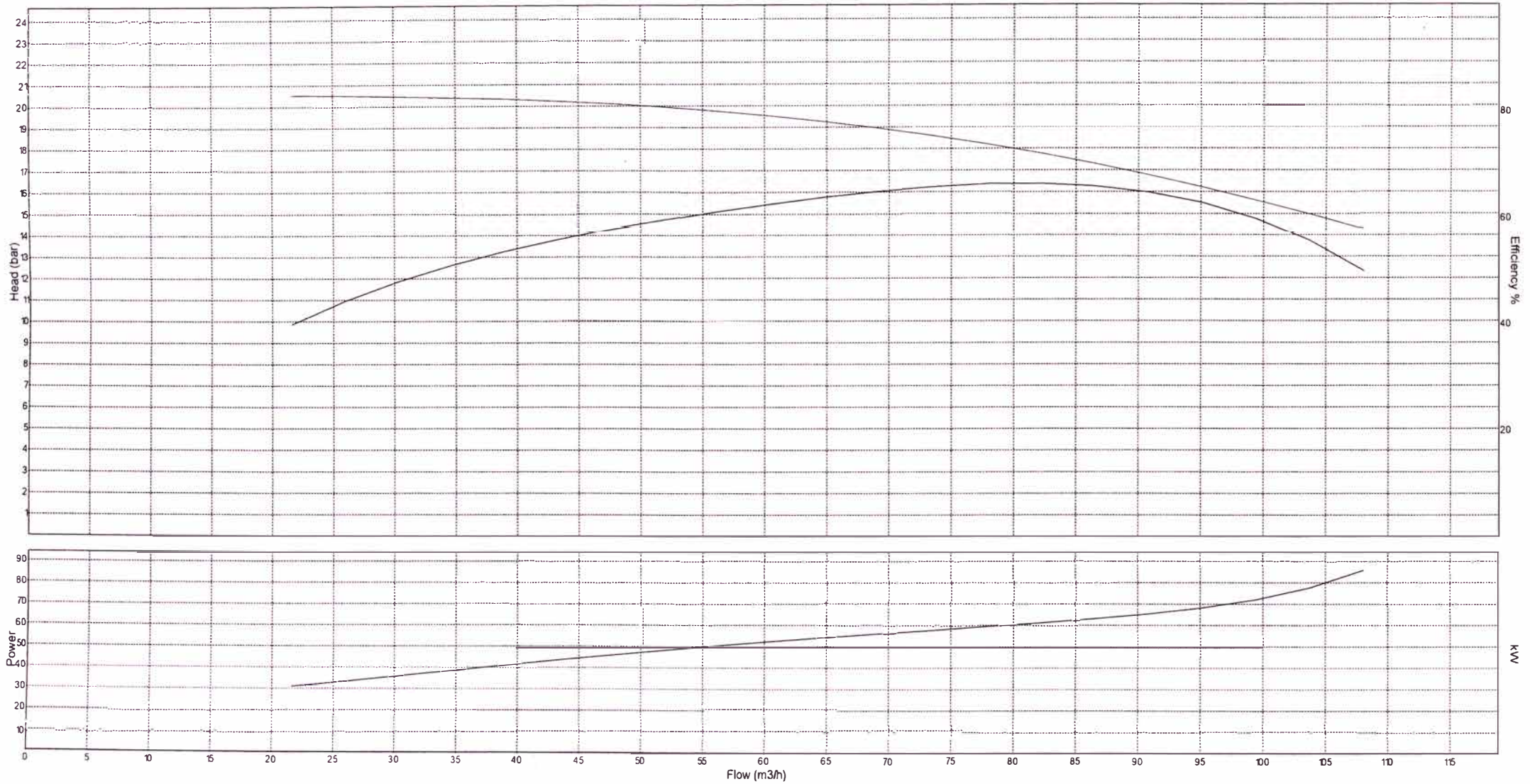


Warning: The Component and/or Pipe Tabular Results cannot be shown because the network needs to be recalculated.

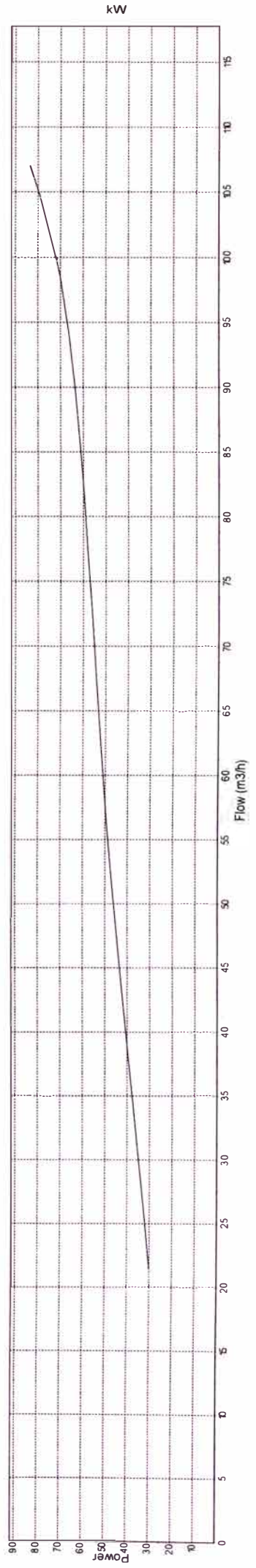
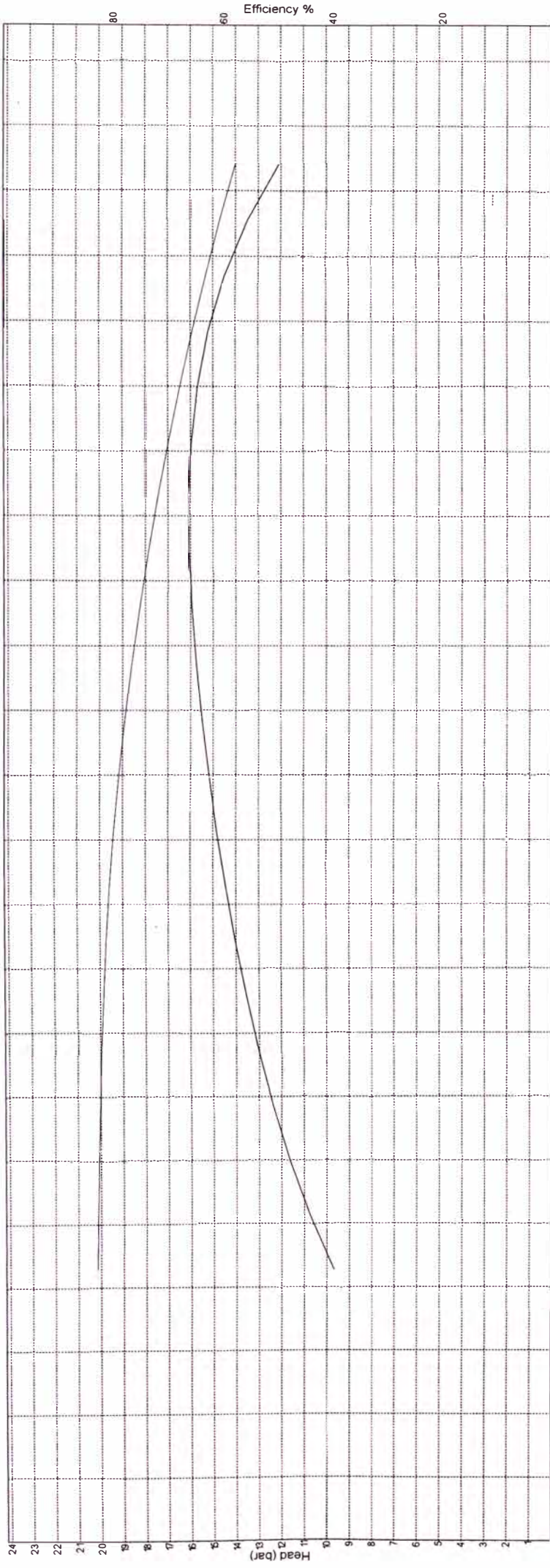
Pump: 3WDX_D (20)



Pump: 3WDX_D (21)



Pump: 3WDX_D (156)



Client: Petroperu

Title: Ingeniería Ducto de Turbo Jet A1

Fluid: TURBO JET A1

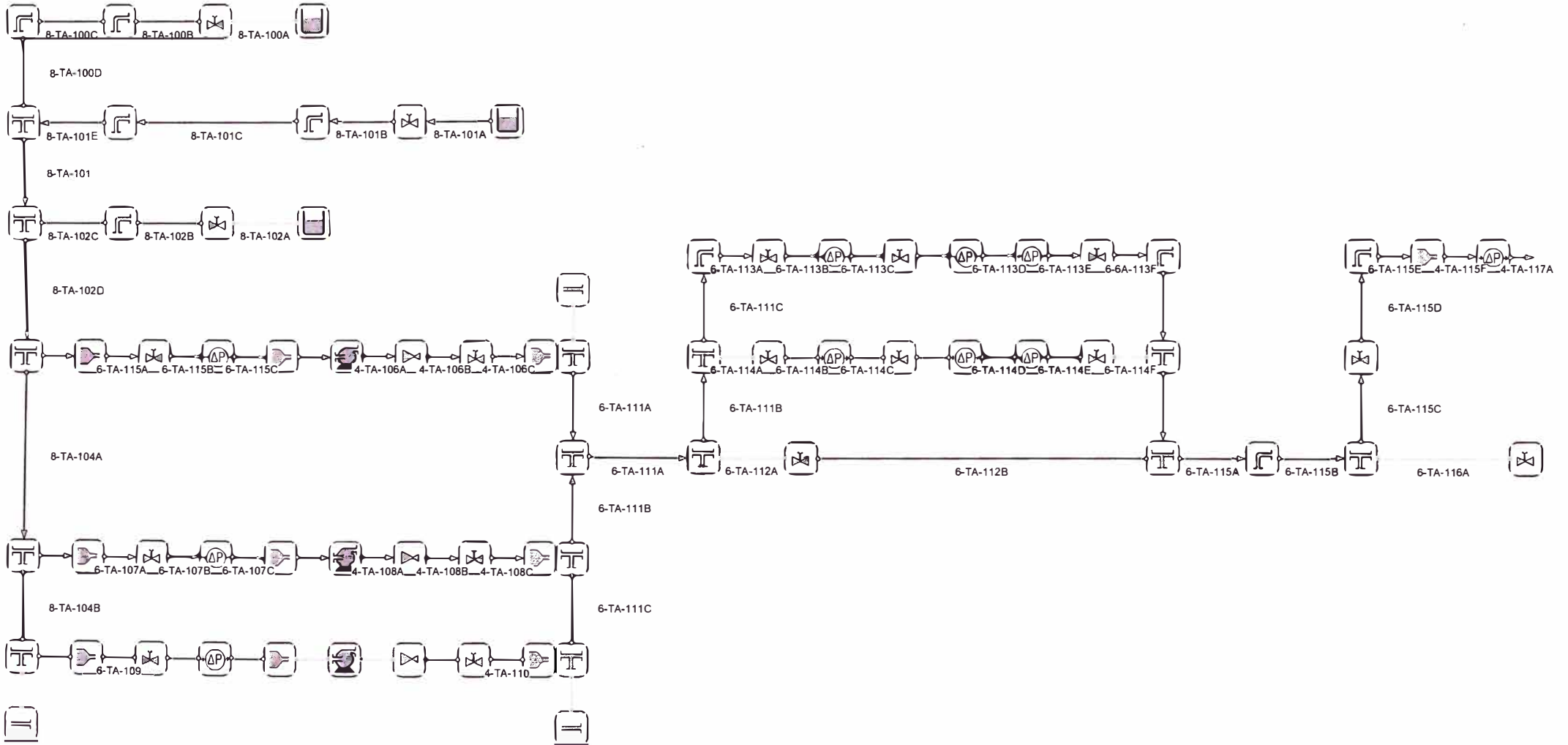
Calculation: Darcy Formula

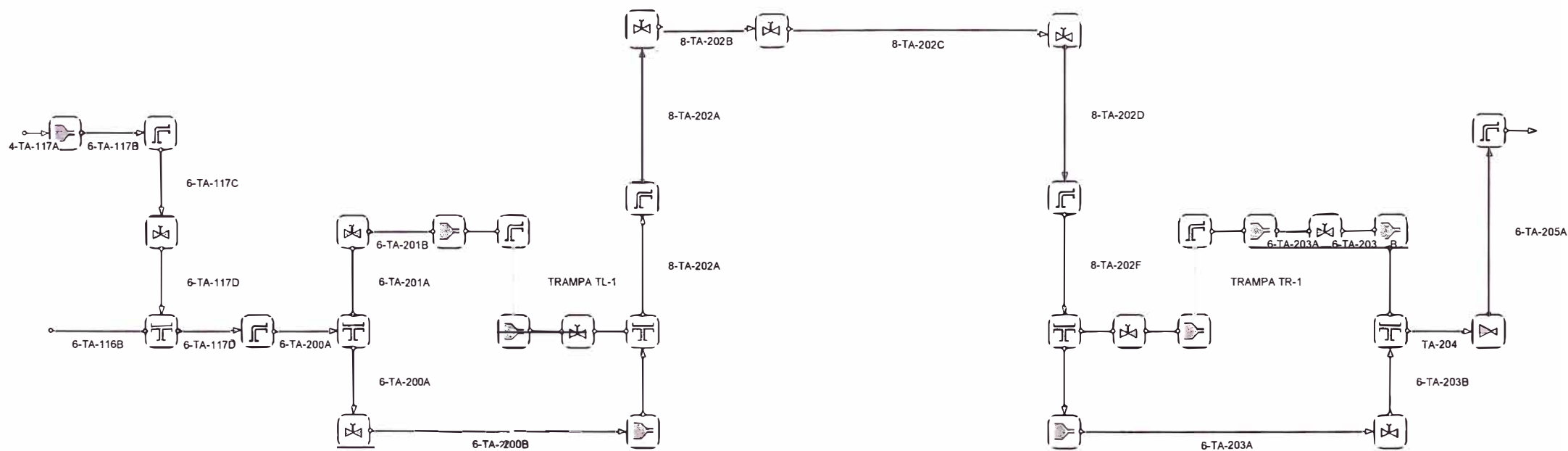
Notes: Calculo Hidraulico para 115 m3/hr en ducto de 8" de diámetro. Rugosidad de 0.15 mm

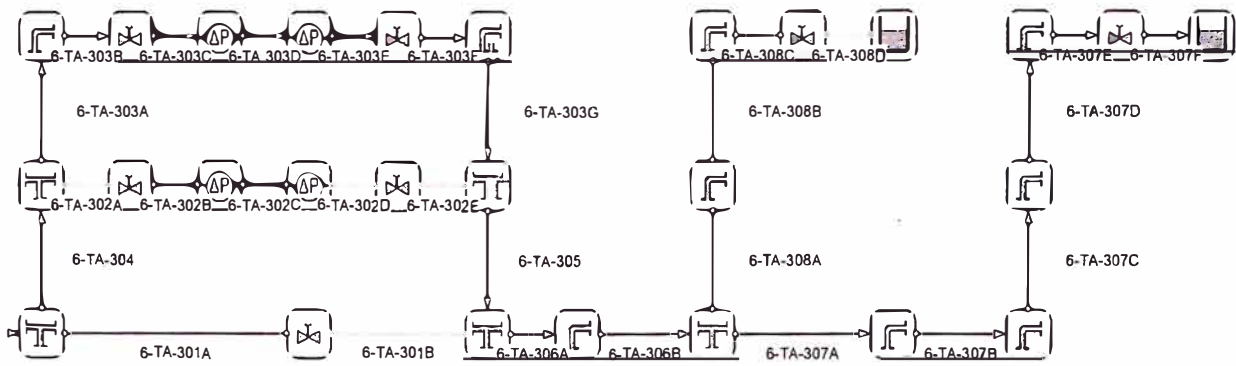
File Name: ...CALCULO HIDRAULICO 8plg x 6000m Rev 0.ffi

Prepared by:

Checked by: José Ruesta F.







Name	Ref #	Total Pressure In bar g	Pressure In bar g	Flow m3/h	Total Pressure Out bar g	Pressure Out bar g	Warnings
Entry or Exit with known Pressure	1	0.018	0.098	115.96	0.018	0.098	
Manual Valve: Gate Valve	3	0.018	0.098	115.96	0.017	0.097	
Junction: Standard Elbow 90deg.	4	-0.010	-0.010	115.80	-0.012	-0.012	
Junction: Standard Tee	6	Branch from (19) Total Pressure: -0.143	Branch from (19) Pressure: -0.143	115.96	Branch to (10) Total Pressure: -0.145 Branch to (7) Total Pressure: -0.145	Branch to (10) Pressure: -0.145 Branch to (7) Pressure: -0.145	
Junction: Standard Tee	7	Branch from (6) Total Pressure: -0.145	Branch from (6) Pressure: -0.145	57.97	Branch to (11) Total Pressure: -0.147 Branch to (97) Total Pressure: -0.146	Branch to (11) Pressure: -0.147 Branch to (97) Pressure: -0.146	
Junction: Standard Bend	8	0.000	0.000	0.00	0.000	0.000	
Junction: Standard Tee	9	Branch from (148) Total Pressure: -0.063 Branch from (8) Total Pressure: -0.065	Branch from (148) Pressure: -0.063 Branch from (8) Pressure: -0.065	115.80	Branch to (19) Total Pressure: -0.068	Branch to (19) Pressure: -0.068	
Reducer/Expander: Concentric Reducer	10	-0.145	-0.145	57.91	-0.145	-0.145	
Reducer/Expander: Concentric Reducer	11	-0.147	-0.147	57.89	-0.147	-0.147	
Manual Valve: Gate Valve	12	-0.146	-0.146	57.99	-0.146	-0.146	
Manual Valve: Gate Valve	13	-0.147	-0.147	57.97	-0.148	-0.148	
User Defined: F6 malla 40	14	-0.147	-0.147	57.99	-0.156	-0.156	

Name	Ref #	Total Pressure In bar g	Pressure In bar g	Flow m3/h	Total Pressure Out bar g	Pressure Out bar g	Warnings
User Defined: F6 malla 40	15	-0.148	-0.148	57.97	-0.157	-0.157	
Reducer/Expander: Concentric Reducer	16	-0.157	-0.157	57.91	-0.157	-0.157	
Reducer/Expander: Concentric Reducer	17	-0.158	-0.158	57.89	-0.158	-0.158	
Junction: Standard Bend	18	0.000	0.000	0.00	0.000	0.000	
Junction: Standard Tee	19	Branch from (9) Total Pressure: -0.073 Branch from (147) Total Pressure: -0.075	Branch from (9) Pressure: -0.073 Branch from (147) Pressure: -0.075	115.80	Branch to (6) Total Pressure: -0.078	Branch to (6) Pressure: -0.078	
Pump: 4WDXE_D	20	-0.158	-0.158	57.99	10.513	10.513	4WDXE_D: The performance curves have been corrected for speed/diameter changes.
Pump: 4WDXE_D	21	-0.160	-0.160	57.97	10.513	10.513	4WDXE_D: The performance curves have been corrected for speed/diameter changes.
Manual Valve: Gate Valve	22	0.000	0.000	0.00	0.000	0.000	
NRV: U/L Listed Swing Check Valve	23	10.509	10.509	57.99	10.490	10.490	
NRV: U/L Listed Swing Check Valve	24	10.509	10.509	57.97	10.490	10.490	
Entry or Exit with known Pressure	25	0.080	0.080	0.00	0.080	0.080	
Manual Valve: Gate Valve	26	10.490	10.490	57.99	10.487	10.487	
Manual Valve: Gate Valve	27	10.490	10.490	57.97	10.487	10.487	

Name	Ref #	Total Pressure In bar g	Pressure In bar g	Flow m3/h	Total Pressure Out bar g	Pressure Out bar g	Warnings
Manual Valve: Gate Valve	28	0.000	0.000	0.00	0.000	0.000	
Entry or Exit with known Pressure	29	0.080	0.080	0.00	0.080	0.080	
Junction: Open Pipe	30	0.000	0.000	0.00	0.000	0.000	
Junction: Standard Tee	31	Branch from (50) Total Pressure: 10.472 Branch from (30) Total Pressure: 10.470	Branch from (50) Pressure: 10.472 Branch from (30) Pressure: 10.470	57.99	Branch to (32) Total Pressure: 10.468	Branch to (32) Pressure: 10.468	
Junction: Standard Tee	32	Branch from (31) Total Pressure: 10.467 Branch from (33) Total Pressure: 10.467	Branch from (31) Pressure: 10.467 Branch from (33) Pressure: 10.467	115.96	Branch to (38) Total Pressure: 10.459	Branch to (38) Pressure: 10.459	
Junction: Standard Tee	33	Branch from (51) Total Pressure: 10.472	Branch from (51) Pressure: 10.472	57.97	Branch to (32) Total Pressure: 10.468 Branch to (160) Total Pressure: 10.470	Branch to (32) Pressure: 10.468 Branch to (160) Pressure: 10.470	
Manual Valve: Gate Valve	34	0.000	0.000	0.00	0.000	0.000	
Manual Valve: Gate Valve	35	9.202	9.202	115.80	9.200	9.200	
User Defined: FiltroSeparadorAviacion	36	0.000	0.000	0.00	0.000	0.000	
User Defined: FiltroSeparadorAviacion	37	9.845	9.845	115.80	9.327	9.327	

Name	Ref #	Total Pressure In bar g	Pressure In bar g	Flow m3/h	Total Pressure Out bar g	Pressure Out bar g	Warnings
Junction: Standard Tee	38	Branch from (32) Total Pressure: 10.428	Branch from (32) Pressure: 10.428	115.80	Branch to (46) Total Pressure: 10.413 Branch to (52) Total Pressure: 10.421	Branch to (46) Pressure: 10.413 Branch to (52) Pressure: 10.421	
Reducer/Expander: Concentric Reducer	39	9.088	9.088	115.80	9.083	9.083	
Reducer/Expander: Concentric Reducer	40	8.377	8.377	115.80	8.368	8.368	
Manual Valve: Gate Valve	41	4.256	2.249	115.80	4.254	2.247	
Manual Valve: Gate Valve	42	2.007	0.000	0.00	0.000	0.000	
Junction: Standard Bend	43	8.336	8.336	115.80	8.319	8.319	
Junction: Standard Bend	44	8.176	8.176	115.80	8.170	8.170	
Junction: Standard Bend	45	9.138	9.138	115.80	9.121	9.121	
Junction: Standard Tee	46	Branch from (38) Total Pressure: 10.409	Branch from (38) Pressure: 10.409	115.80	Branch to (47) Total Pressure: 10.394 Branch to (57) Total Pressure: 10.402	Branch to (47) Pressure: 10.394 Branch to (57) Pressure: 10.402	
Junction: Standard Bend	47	10.390	10.390	115.80	10.373	10.373	
Junction: Standard Bend	48	5.055	3.048	115.80	5.033	3.026	
Junction: Standard Bend	49	5.229	5.229	115.80	5.223	5.223	
Reducer/Expander: Concentric Reducer	50	10.474	10.474	57.91	10.472	10.472	
Reducer/Expander: Concentric Reducer	51	10.474	10.474	57.89	10.472	10.472	
Manual Valve: Globe Valve	52	0.000	0.000	0.00	0.000	0.000	

Name	Ref #	Total Pressure In bar g	Pressure In bar g	Flow m3/h	Total Pressure Out bar g	Pressure Out bar g	Warnings
Reducer/Expander: Concentric Reducer	53	0.000	0.000	0.00	0.000	0.000	
Manual Valve: Gate Valve	54	9.847	9.847	115.80	9.845	9.845	
Manual Valve: Gate Valve	55	0.000	0.000	0.00	0.000	0.000	
Manual Valve: Gate Valve	57	0.000	0.000	0.00	0.000	0.000	
Manual Valve: Gate Valve	58	10.369	10.369	115.80	10.368	10.368	
User Defined: FiltroSeparadorAviacion	61	0.000	0.000	0.00	0.000	0.000	
User Defined: FiltroSeparadorAviacion	62	10.367	10.367	115.80	9.847	9.847	
User Defined: Kimray MT-DA 6"	66	0.000	0.000	0.00	0.000	0.000	
User Defined: Kimray MT-DA 6"	67	9.326	9.326	115.80	9.204	9.204	
Junction: Standard Tee	73	Branch from (52) Total Pressure: 9.151 Branch from (74) Total Pressure: 9.158	Branch from (52) Pressure: 9.151 Branch from (74) Pressure: 9.158	115.80	Branch to (45) Total Pressure: 9.144	Branch to (45) Pressure: 9.144	
Junction: Standard Tee	74	Branch from (75) Total Pressure: 9.177 Branch from (34) Total Pressure: 9.170	Branch from (75) Pressure: 9.177 Branch from (34) Pressure: 9.170	115.80	Branch to (73) Total Pressure: 9.163	Branch to (73) Pressure: 9.163	
Junction: Standard Bend	75	9.198	9.198	115.80	9.182	9.182	

Name	Ref #	Total Pressure In bar g	Pressure In bar g	Flow m3/h	Total Pressure Out bar g	Pressure Out bar g	Warnings
Junction: Standard Tee	76	Branch from (45) Total Pressure: 9.115	Branch from (45) Pressure: 9.115	115.80	Branch to (78) Total Pressure: 9.100 Branch to (80) Total Pressure: 9.107	Branch to (78) Pressure: 9.100 Branch to (80) Pressure: 9.107	
Manual Valve: Gate Valve	78	9.098	9.098	115.80	9.096	9.096	
Junction: 90° Pipe Bend (R/D = 1.5)	79	9.096	9.096	115.80	9.088	9.088	
Manual Valve: Gate Valve	80	0.000	0.000	0.00	0.000	0.000	
User Defined: FM MEDIDOR	81	9.051	9.051	115.80	8.393	8.393	
Junction: Standard Tee	82	Branch from (84) Total Pressure: 8.356 Branch from (80) Total Pressure: 8.348	Branch from (84) Pressure: 8.356 Branch from (80) Pressure: 8.348	115.80	Branch to (43) Total Pressure: 8.341	Branch to (43) Pressure: 8.341	
Manual Valve: Gate Valve	84	8.359	8.359	115.80	8.358	8.358	
Junction: 90° Pipe Bend (R/D = 1.5)	85	8.368	8.368	115.80	8.360	8.360	
Junction: Standard Tee	87	Branch from (43) Total Pressure: 8.314 Branch from (89) Total Pressure: 8.307	Branch from (43) Pressure: 8.314 Branch from (89) Pressure: 8.307	115.80	Branch to (88) Total Pressure: 8.299	Branch to (88) Pressure: 8.299	
Manual Valve: Globe Valve	88	8.297	8.297	115.80	8.232	8.232	
Manual Valve: Gate Valve	89	0.000	0.000	0.00	0.000	0.000	

Name	Ref #	Total Pressure In bar g	Pressure In bar g	Flow m3/h	Total Pressure Out bar g	Pressure Out bar g	Warnings
Reducer/Expander: Concentric Reducer	90	0.000	0.000	0.00	0.000	0.000	
Junction: Standard Bend	91	0.000	0.000	0.00	0.000	0.000	
Reducer/Expander: Concentric Reducer	92	0.000	0.000	0.00	0.000	0.000	
Manual Valve: Ball Valve °Open	93	0.000	0.000	0.00	0.000	0.000	
Junction: Standard Tee	94	Branch from (93) Total Pressure: 8.214 Branch from (95) Total Pressure: 8.222	Branch from (93) Pressure: 8.214 Branch from (95) Pressure: 8.222	115.80	Branch to (44) Total Pressure: 8.212	Branch to (44) Pressure: 8.212	Junction: Standard Tee (94): The calculated head loss is probably inaccurate because the actual size of the component cannot be determined. This is because the pipe sizes attached to this component have different diameters. The application assumes a size based on attached pipe sizes. Making the attached pipe sizes equal will clear this warning.
Reducer/Expander: Concentric Reducer	95	8.222	8.222	115.80	8.222	8.222	
Manual Valve: Ball Valve °Open	96	8.134	8.134	115.96	8.134	8.134	
Junction: Standard Tee	97	Branch from (7) Total Pressure: 0.000 Branch from (98) Total Pressure: 0.000	Branch from (7) Pressure: 0.000 Branch from (98) Pressure: 0.000	0.00	Branch to (150) Total Pressure: 0.000	Branch to (150) Pressure: 0.000	
Junction: Open Pipe	98	0.000	0.000	0.00	0.000	0.000	
Manual Valve: Ball Valve °Open	99	7.178	6.376	115.96	7.178	6.376	
Manual Valve: Ball Valve °Open	100	6.221	4.618	115.96	6.221	4.618	

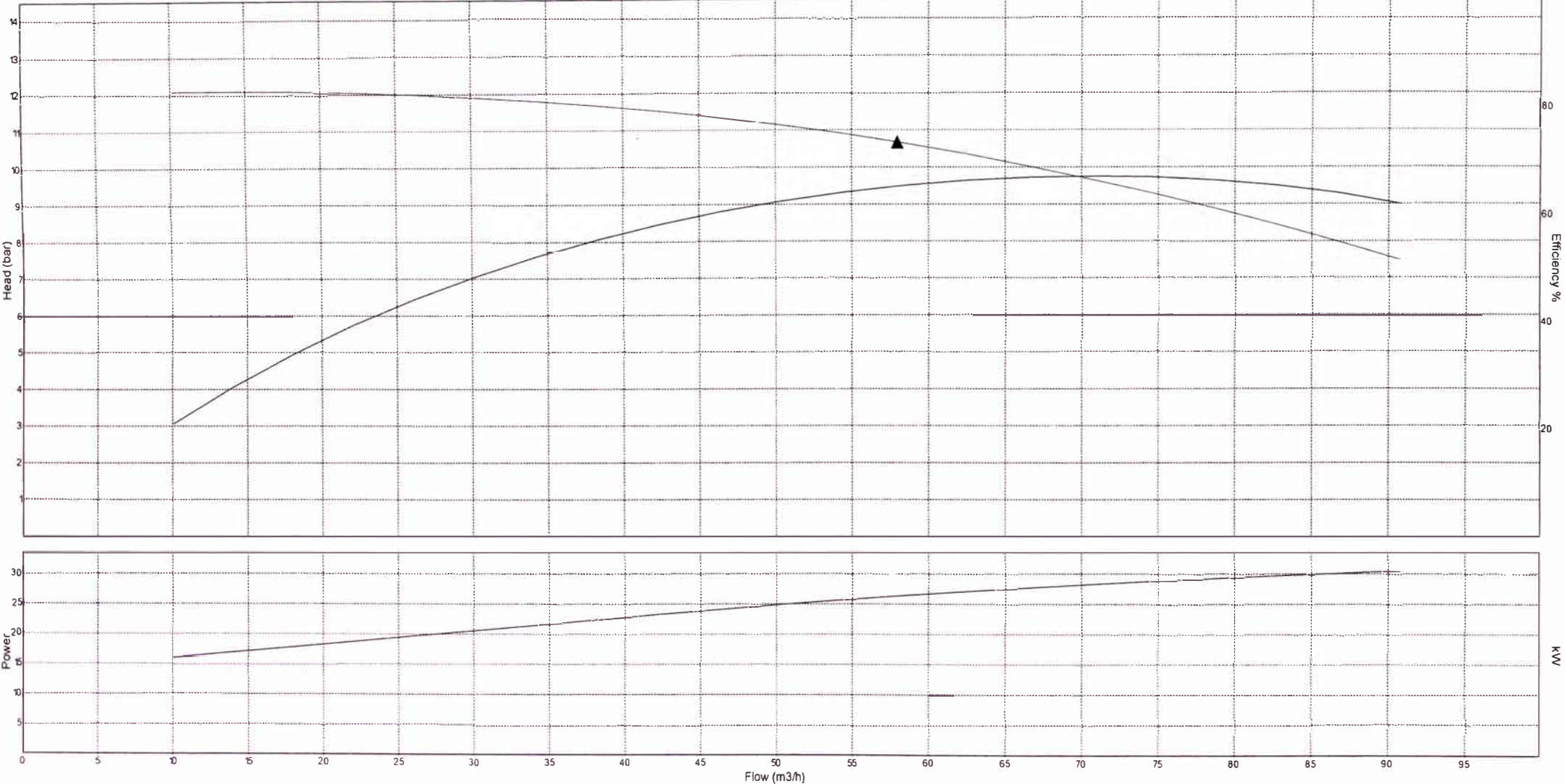
Name	Ref #	Total Pressure In bar g	Pressure In bar g	Flow m3/h	Total Pressure Out bar g	Pressure Out bar g	Warnings
Junction: Standard Tee	102	Branch from (49) Total Pressure: 5.187 Branch from (104) Total Pressure: 5.185	Branch from (49) Pressure: 3.180 Branch from (104) Pressure: 3.178	115.80	Branch to (103) Total Pressure: 5.177	Branch to (103) Pressure: 3.170	Junction: Standard Tee (102): The calculated head loss is probably inaccurate because the actual size of the component cannot be determined. This is because the pipe sizes attached to this component have different diameters. The application assumes a size based on attached pipe sizes. Making the attached pipe sizes equal will clear this warning.
Reducer/Expander: Concentric Reducer	103	5.176	3.169	115.80	5.176	3.169	
Manual Valve: Ball Valve °Open	104	2.004	0.000	0.00	0.000	0.000	
Junction: Standard Bend	105	2.004	0.000	0.00	0.000	0.000	
Reducer/Expander: Concentric Reducer	106	2.007	0.000	0.00	0.000	0.000	
Reducer/Expander: Concentric Reducer	107	2.007	0.000	0.00	0.000	0.000	
Manual Valve: Globe Valve	108	2.007	0.000	0.00	0.000	0.000	
Reducer/Expander: Concentric Reducer	109	2.004	0.000	0.00	0.000	0.000	
Junction: Standard Tee	110	Branch from (111) Total Pressure: 5.099	Branch from (111) Pressure: 3.092	115.80	Branch to (109) Total Pressure: 5.092 Branch to (112) Total Pressure: 5.084	Branch to (109) Pressure: 3.085 Branch to (112) Pressure: 3.077	
Manual Valve: Globe Valve	111	5.166	3.159	115.80	5.101	3.094	
NRV: U/L Listed Swing Check Valve	112	5.074	3.067	115.80	5.061	3.054	

Name	Ref #	Total Pressure In bar g	Pressure In bar g	Flow m3/h	Total Pressure Out bar g	Pressure Out bar g	Warnings
Junction: Standard Tee	113	Branch from (117) Total Pressure: 5.008	Branch from (117) Pressure: 3.001	115.80	Branch to (114) Total Pressure: 4.993 Branch to (118) Total Pressure: 5.000	Branch to (114) Pressure: 2.986 Branch to (118) Pressure: 2.993	
Junction: Standard Bend	114	4.989	2.982	115.80	4.972	2.965	
Junction: Standard Tee	117	Branch from (48) Total Pressure: 5.027	Branch from (48) Pressure: 3.020	115.80	Branch to (113) Total Pressure: 5.012 Branch to (120) Total Pressure: 5.019	Branch to (113) Pressure: 3.005 Branch to (120) Pressure: 3.012	
Manual Valve: Globe Valve	118	2.007	0.000	0.00	0.000	0.000	
Manual Valve: Globe Valve	119	4.968	2.961	115.80	4.903	2.896	
Manual Valve: Globe Valve	120	2.007	0.000	0.00	0.000	0.000	
User Defined: FiltroSeparadorAviacion	121	2.007	0.000	0.00	0.000	0.000	
User Defined: FiltroSeparadorAviacion	122	4.902	2.895	115.80	4.383	2.376	
Junction: Standard Tee	125	Branch from (120) Total Pressure: 4.206 Branch from (129) Total Pressure: 4.213	Branch from (120) Pressure: 2.199 Branch from (129) Pressure: 2.206	115.80	Branch to (131) Total Pressure: 4.198	Branch to (131) Pressure: 2.191	
User Defined: Kimray MT-DA 6"	126	2.007	0.000	0.00	0.000	0.000	

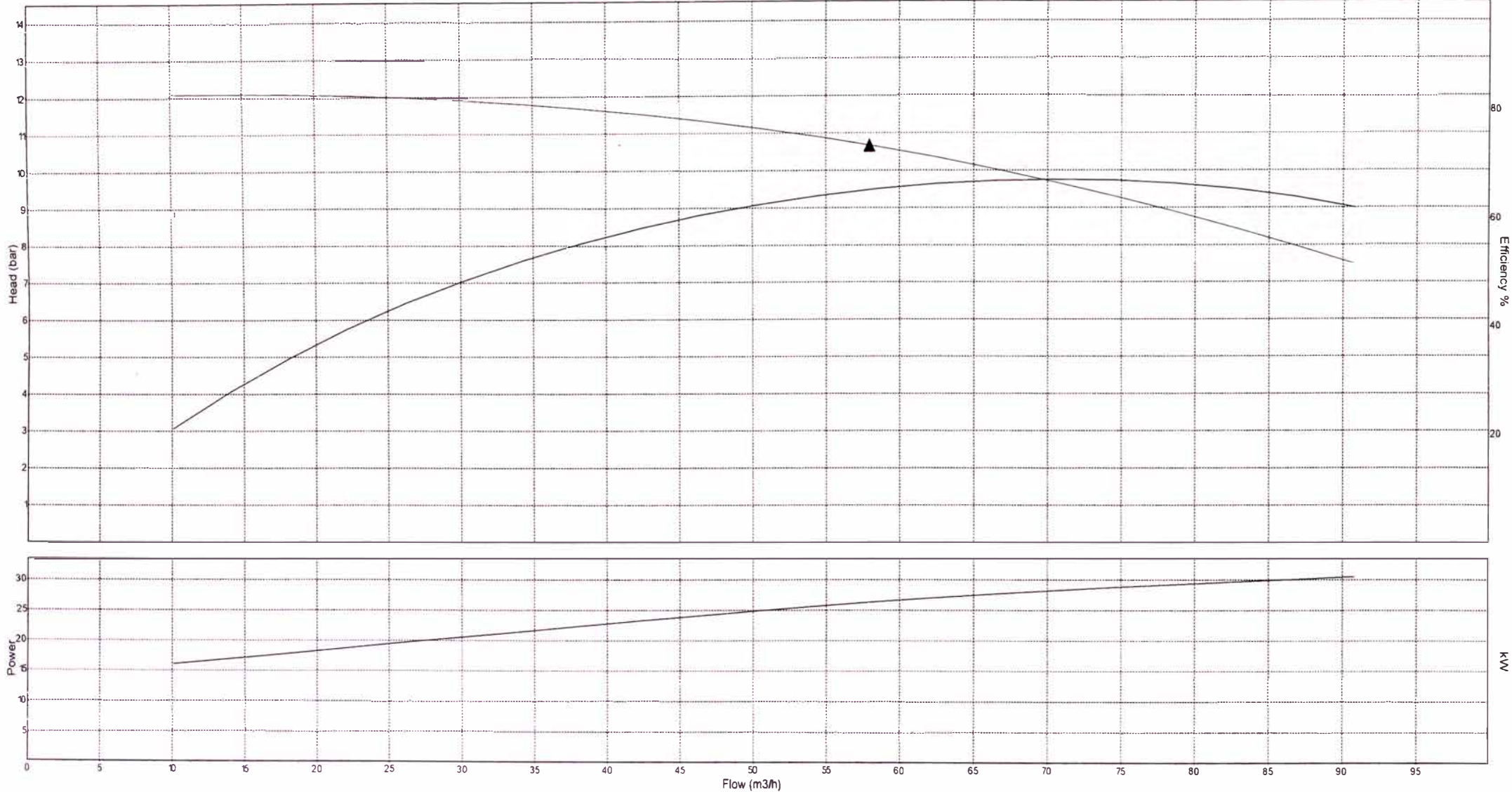
Name	Ref #	Total Pressure In bar g	Pressure In bar g	Flow m3/h	Total Pressure Out bar g	Pressure Out bar g	Warnings
User Defined: Kimray MT-DA 6"	127	4.378	2.371	115.80	4.257	2.250	
Junction: Standard Tee	129	Branch from (130) Total Pressure: 4.232 Branch from (42) Total Pressure: 4.225	Branch from (130) Pressure: 2.225 Branch from (42) Pressure: 2.218	115.80	Branch to (125) Total Pressure: 4.217	Branch to (125) Pressure: 2.210	
Junction: Standard Bend	130	4.253	2.246	115.80	4.236	2.229	
Junction: Standard Bend	131	4.137	2.130	115.80	4.115	2.108	
Junction: Standard Tee	132	Branch from (131) Total Pressure: 4.053	Branch from (131) Pressure: 2.046	115.80	Branch to (137) Total Pressure: 4.038 Branch to (133) Total Pressure: 4.045	Branch to (137) Pressure: 2.031 Branch to (133) Pressure: 2.038	
Junction: Standard Bend	133	2.007	0.000	0.00	0.000	0.000	
Junction: Standard Bend	134	2.007	0.000	0.00	0.000	0.000	
Manual Valve: Globe Valve	136	2.007	0.000	0.00	0.000	0.000	
Junction: Standard Bend	137	3.976	1.969	115.80	3.954	1.947	
Entry or Exit with known Pressure	139	3.613	1.606	0.00	3.613	1.606	
Junction: Standard Bend	140	3.892	1.885	115.80	3.887	1.880	
Junction: Standard Bend	141	3.835	1.828	115.80	3.830	1.823	
Junction: Standard Bend	142	3.727	1.720	115.80	3.710	1.703	
Manual Valve: Globe Valve	144	3.680	1.673	115.80	3.615	1.608	

Name	Ref #	Total Pressure In bar g	Pressure In bar g	Flow m3/h	Total Pressure Out bar g	Pressure Out bar g	Warnings
Entry or Exit with known Pressure	146	3.613	1.606	115.80	3.613	1.606	
Junction: Standard Bend	147	0.000	0.000	0.00	0.000	0.000	
Junction: Standard Bend	148	-0.034	-0.034	115.80	-0.041	-0.041	
Reducer/Expander: Concentric Reducer	150	0.000	0.000	0.00	0.000	0.000	
Manual Valve: Gate Valve	153	0.000	0.000	0.00	0.000	0.000	
User Defined: F6 malla 40	154	0.000	0.000	0.00	0.000	0.000	
Reducer/Expander: Concentric Reducer	155	0.000	0.000	0.00	0.000	0.000	
Pump: 4WDXE_D	156	0.000	0.000	0.00	0.000	0.000	
NRV: U/L Listed Swing Check Valve	157	0.000	0.000	0.00	0.000	0.000	
Manual Valve: Gate Valve	158	0.000	0.000	0.00	0.000	0.000	
Junction: Standard Tee	160	Branch from (33) Total Pressure: 0.000 Branch from (53) Total Pressure: 0.000	Branch from (33) Pressure: 0.000 Branch from (53) Pressure: 0.000	0.00	Branch to (161) Total Pressure: 0.000	Branch to (161) Pressure: 0.000	
Junction: Open Pipe	161	0.000	0.000	0.00	0.000	0.000	

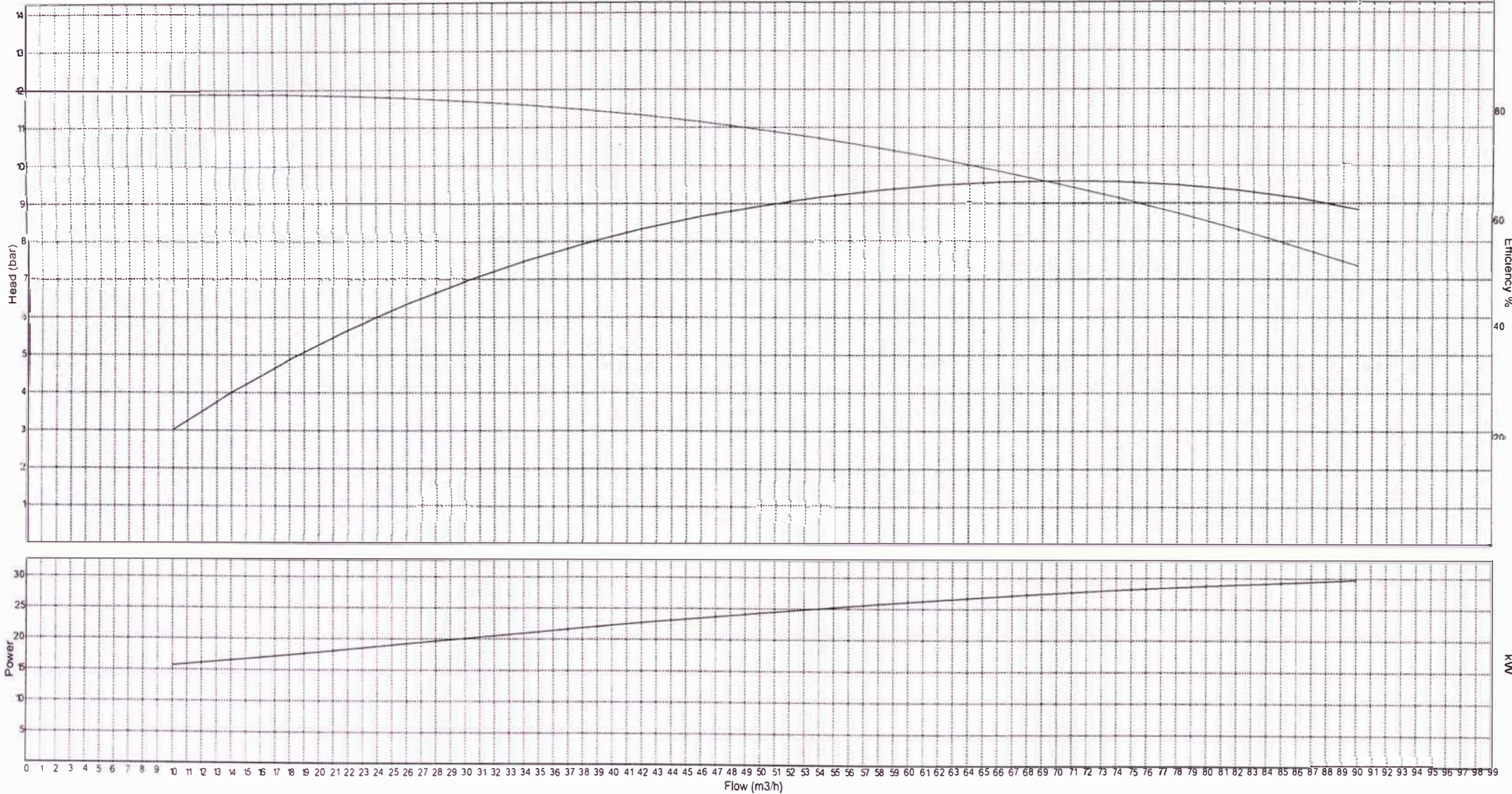
Pump: 4WDXE_D (20)



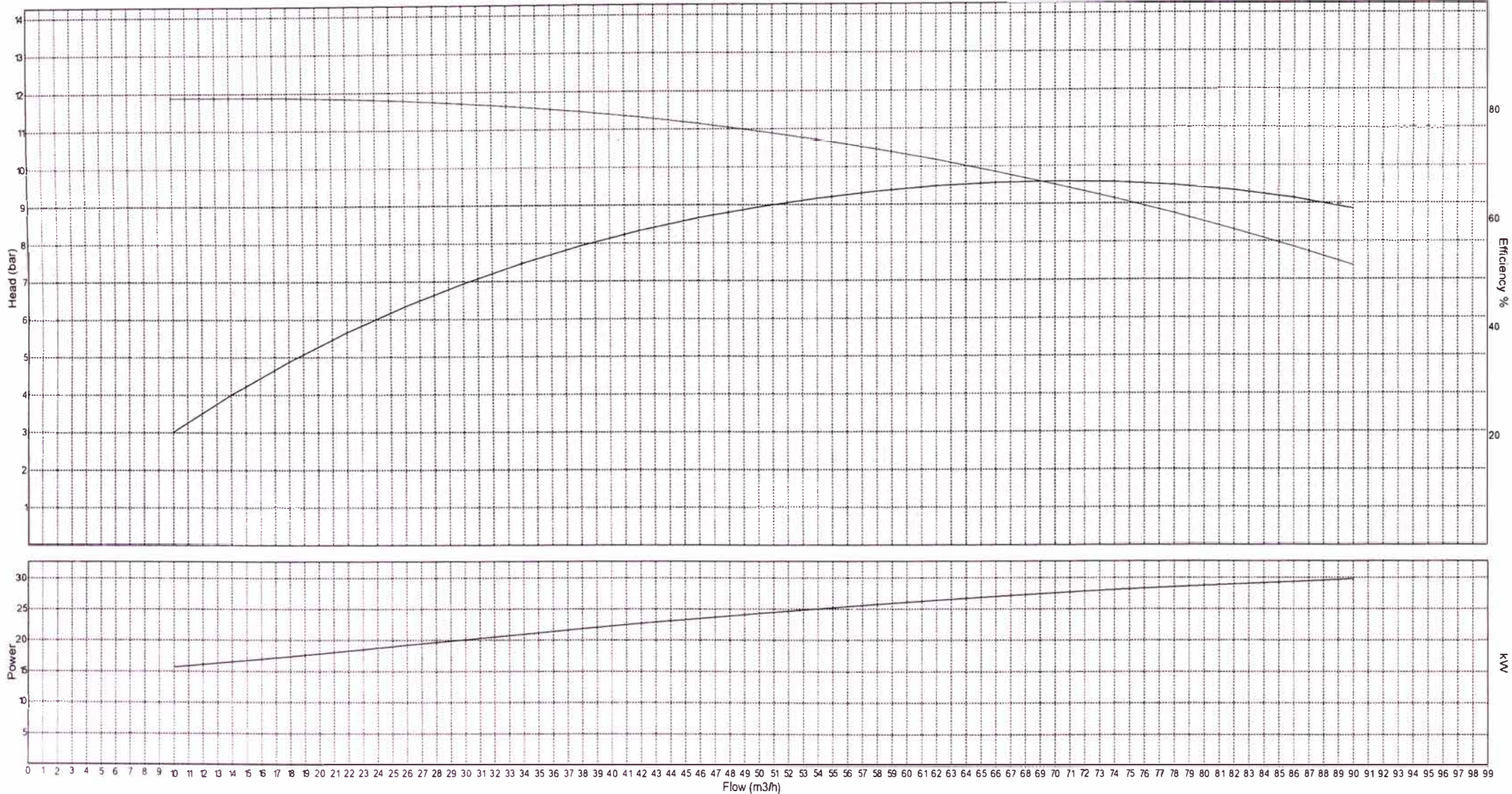
Pump: 4WDXE_D (21)



Pump: 4WDXE_D (156)



Pump: 4WDXE_D (156)



3.04 Cálculo y selección de tubería principal.

1. Evaluación Hidráulica

1.1 Diámetros a evaluar

Para el régimen de bombeo determinado en la hoja de cálculo, los diámetros de tuberías que pueden ser usados varían de 4 a 10 pulgadas, sin embargo debemos de eliminar aquellas dimensiones que no satisfacen ciertas pautas generales.

Tubería de 4 pulgadas, con el régimen de 115 m³/h gpm, su velocidad excede los 3.6 m/s, por lo que no será considerada.

Tubería de 10 pulgadas, con el régimen de 115 m³/h gpm, su velocidad es menor a los 0.6 m/s, por lo que no será considerada.

Luego, para el ducto principal, se evaluarán tuberías de 6 y 8 pulgadas.

1.2 Resultados de la Hidráulica

Para los diámetros seleccionados, se ha determinado los siguientes resultados:

Con tubería de 6 pulgadas.

Tubería API 5LX-42 de 0.219" de espesor, considerar 3 (2+1) unidades de bombeo dando un total de 115 m³/h y 19 barg de presión.

Con tubería de 8 pulgadas.

Tubería API 5LX-42 de 0.219" de espesor, considerar 3 (2+1) unidades de bombeo dando un total de 115 m³/h y 10.5 barg de presión.

2. Inversión

2.1 Consideraciones

La inversión de este proyecto estará dada por:

- La inversión inicial (materiales, equipos y obra) que se depreciará en 25 años que es la vida útil del proyecto.
- Costos operativos, que incluye los costos de energía eléctrica, personal de operación y mantenimiento.
- Gastos de capital, correspondientes a los intereses del financiamiento y otros.

2.2 Factores a evaluar

Para éste análisis, correspondientes a un Perfil de Proyecto, solo se considerará los costos anuales de la inversión inicial, considerando que el valor de rescate es nulo, más los costos operativos correspondientes a la energía eléctrica.

No se consideran como una variable los costos de personal de operación y mantenimiento, pues son iguales para las dos opciones. Tampoco se considera los gastos de capital, por ser ambas inversiones muy similares.

3. Costos

A continuación se presenta la inversión inicial y los costos anuales por la depreciación y operativos.

CONSOLIDADO DE INVERSION PARA DUCTO DE 6" ENTRE PLANTA CALLAO Y AEROPUERTO

<u>Partida</u>	<u>Descripcion</u>	<u>Monto USD</u>
1	Materiales de ducto	166,140
2	Matenales estacion bombeo y recepcion	22,902
3	Equipos mecánicos	375,600
4	Equipos Electricos	239,680
5	Obra	372,831
6	Ingenieria	90,000
Total Presupuesto en USD (Nivel 4)		1,267,153

COSTO ANUAL

Vida util del proyecto	25	años
Valor de rescate	0%	
Costo de energia	0.08	USD / kW-h
Cantidad de equipos	2	un
Horas operación diarias	12	horas
Potencia absorbida equipo	53	kW

Valor de depreciacion anual	50,686
Costo anual energia	36,634
Costo Anual (USD)	87,320

CONSOLIDADO DE INVERSION PARA DUCTO DE 8" ENTRE PLANTA CALLAO Y AEROPUERTO

<u>Partida</u>	<u>Descripcion</u>	<u>Monto USD</u>
1	Materiales de ducto	215,390
2	Materiales estacion bombeo y recepcion	22,902
3	Equipos mecánicos	302,600
4	Equipos Electricos	224,680
5	Obra	392,229
6	Ingenieria	90,000
Total Presupuesto en USD (Nivel 4)		1,247,801

COSTO ANUAL

Vida util del proyecto	25	años
Valor de rescate	0%	
Costo de energia	0.08	USD / kW-h
Cantidad de equipos	2	un
Horas operación diarias	12	horas
Potencia absorbida equipo	32	kW

Valor de depreciacion anual	49,912
Costo anual energia	22,118
Costo Anual (USD)	72,030

Como podemos observar, el costo inicial de ambas opciones es similar, luego la diferencia se presenta en el costo derivado del consumo de energía eléctrica, desde éste punto de vista, es más conveniente la tubería de 8 pulgadas.

4. Otras consideraciones

Al requerir menor presión de bombeo, los accesorios y equipos serán de clase 150 # ANSI, lo cual facilita su adquisición, esto es de principal relevancia con los filtros separadores ya que pueden comprarse equipos estándares en lugar de adquirir recipientes de mayor presión.

Aunque el régimen de bombeo tiene un amplio margen de ser incrementado en el futuro (25% según requerimiento) o aun menor de las horas de bombeo de 12 a 24 (100%), el tubo de 8 pulgadas, permite dar una mayor capacidad futura, a un precio similar en la inversión inicial.

5. Análisis de golpe de ariete

Para los regímenes indicados, el incremento de presión se determina según lo siguiente:

ANALISIS DE GOLPE DE ARIETE

Demanda Base	BPD	7000
Incremento futuro	%	25.00%
Bombeo diario	horas	12
Factor Oleoducto	%	100.00%
Regimen bombeo	BPD	17,500.0
	gpm	510.4
	m3/h	115.9
Producto	Jet Fuel	
Gravedad Especifica	0.812	812 kg/m3
Bulk Modulus	150000 psi	1034482759 N/m2
Flujo	510.4 gpm	0.0322 m3/s
Velocidad		1.0319 m/s
Gravedad		9.81 m/s2
Tuberia	Acero al Carbono	
Longitud (L)		5000 m
Diametro Exterior	8.625 plg	0.2105 m
Espesor	0.219 plg	0.0056 m
Diametro Interior	8.187 plg	0.1993 m
Seccion		0.0312 m2
Modulo Elasticidad	30000000 psi	2.06897E+11 N/m2
Velocidad de onda (Vs)		1128.71 m/s
Tiempo limite [2 L / Vs] (en seg)		10.63
Formula según Allievi (T < tiempo limite)		118.72 mcl
Tiempo de cierre (T)	15 s	
Formula según Michaud		84.15 mcl
Incremento Presion		84.15 mcl
		276.01 pies
		97.02 psi

6. Determinación del espesor del tubo

Bajo las máximas presiones determinadas en acápite anterior, el espesor mínimo de la tubería es:

**CALCULO DE ESPESOR MINIMO DE TUBERIA
ANSI B31.4, 1998 Ed**

Presion Analisis Hidraulico (bar)	10.20		
Presion en Operacion (psi)	147.9	147.9	147.9
Presion dinamica (Surge) limitada a (psi)			97.0
Maxima Presion Dinamica (psi)	244.9		
Adicion del 10% MPO		14.8	
Maxima Presion de Operacion (psi)	244.9	162.7	244.9
Presion de Diseño	244.9		
Material de Tuberia	API 5LX-42		
Yield Strength (psi)	42000		
Tipo	ERW		
Factor Junta (E)	1.00		
Esfuerzo Permisible (0.72*E*Yield)	30240		
Diametro Exterior (plg)	8.625		
Espesor Estimado (plg)	0.219		
Diametro Interior (plg)	8.187		
Corrosion Interior asumida (plg)	0.1250		
Tolerancias de fabricacion (plg)	0.0274		
Suma de tolerancias	0.1524		
Calculo de Espesor Basico (t)	0.0349		
Espesor minimo (plg)	0.1873		
Espesor Comercial minimo (plg)	0.2190		

CALCULO DE MAXIMA PRESION

Espesor basico (plg)	0.0666
Presion de Trabajo Maxima Permisible (psi)	467.2

Presiones admisibles según Clase	150#	300#	400#	600#
PSI	275	720	960	1440

7. Recomendación

Considerar tubería de 8 pulgadas de diámetro, API 5LX-42, 0.219pulgadas de espesor. Se recomienda un análisis más detallado para considerar espesor de 0.250" y dar mayor rango de flujo al ducto.

3.05 Cálculo y selección de bombas.

1. Requerimientos del sistema

1.1 Capacidad de las Bombas

Para un ducto con tubería de 6 pulgadas, API 5LX-42 de 0.219" de espesor, se requieren como mínimo que las bombas entreguen 115.9 m³/hr x 19.6 kg/cm² de presión. Podemos considerar:

- 2 unidades de 115.9 m³/hr x 19.6 kg/cm² (una en operación y una en espera)
- 3 unidades de 58 m³/hr x 19.6 kg/cm² (dos en operación y una en espera).

Para un ducto con tubería de 8 pulgadas, API 5LX-42 de 0.219" de espesor, se requieren como mínimo que las bombas entreguen 115.9 m³/hr x 10.5 kg/cm² de presión. Podemos considerar:

- 2 unidades de 115.9 m³/hr x 10.5 kg/cm² (una en operación y una en espera)
- 3 unidades de 58 m³/hr x 10.5 kg/cm² (dos en operación y una en espera)

1.2 Tipo de Bomba

Por las características de un sistema de ducto, es recomendado que la bomba sea de tipo centrífuga, acoplada a un motor eléctrico de tipo a prueba de explosión y el conjunto instalado sobre un patín de acero.

Dependiendo de la marca podrá ser de una o múltiples etapas.

2. Selección

2.1 Método

Se ha usado el software PROS+ de Flowserve y PSS de Goulds para la selección de la bomba más adecuada para el servicio, considerando como factores de selección:

- La eficiencia de la bomba
- El rango de la descarga, mediante la variación de la velocidad del motor.

También se ha pedido cotizaciones a fabricantes para sus recomendaciones

2.2 Equipos seleccionados

Para la opción de usar un ducto de 6 pulgadas, trabajando dos bombas (una operación y otra en espera), se debe considerar para un régimen de 115.9 m³/hr y 19.6 kg/cm², una bomba Flowserve 3HPX15A con una potencia hidráulica de 81.8 hp y eficiencia del 54.2%, el motor eléctrico de 200 hp y 3600 rpm

Para la opción de usar un ducto de 8 pulgadas, trabajando dos bombas (una en operación y una en espera), se puede considerar para un régimen de 115.9 m³/hr y 10.9 kg/cm², una bomba Flowserve 3HPX12A con una potencia absorbida de 71.7 hp y eficiencia del 63.5%, el motor eléctrico de 100 hp y 3600 rpm

Para la opción de usar un ducto de 8 pulgadas, trabajando tres bombas (dos en operación y una en espera), se puede considerar para un régimen de 58 m³/hr y 10.9 kg/cm², una bomba Goulds 3700 2x4-11MA con una potencia absorbida de 39 hp y eficiencia del 62%, el motor eléctrico de 50 hp y 3600 rpm.

Se adjuntan las hojas resultados del PROS+ y PSS

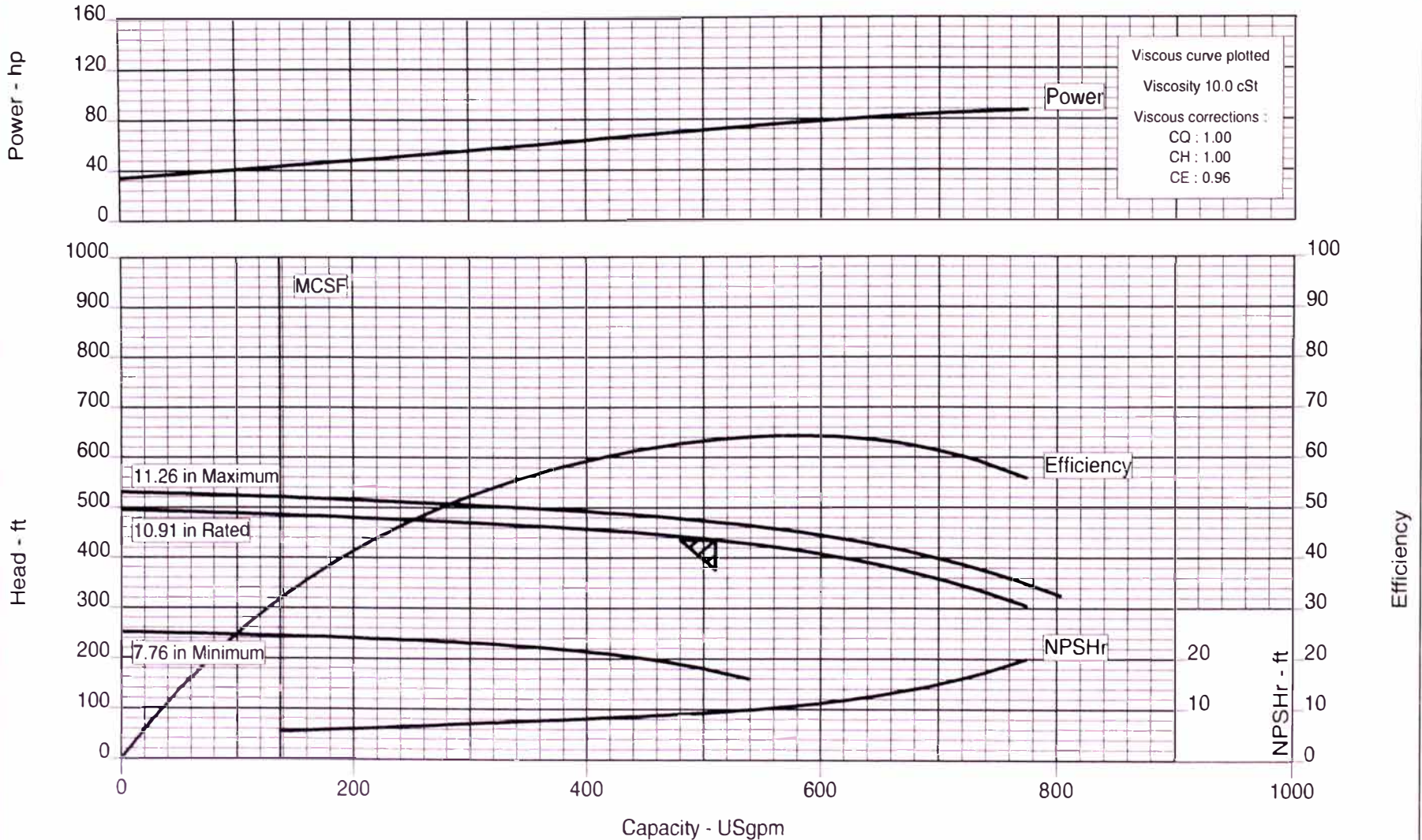
Customer : PISA
 Item number : OPCION 2
 Service : Transporte Turbo A-1
 Vendor reference : 4406-90041
 Date : October 7, 2009



Pump size & type : 3HPX12A
 Based on curve no. : 3HPX12A-2-2
 Number of stages : 1

Capacity : 510.0 USgpm Specific gravity : 0.812
 Head : 435.30 ft Pump speed : 3540 rpm

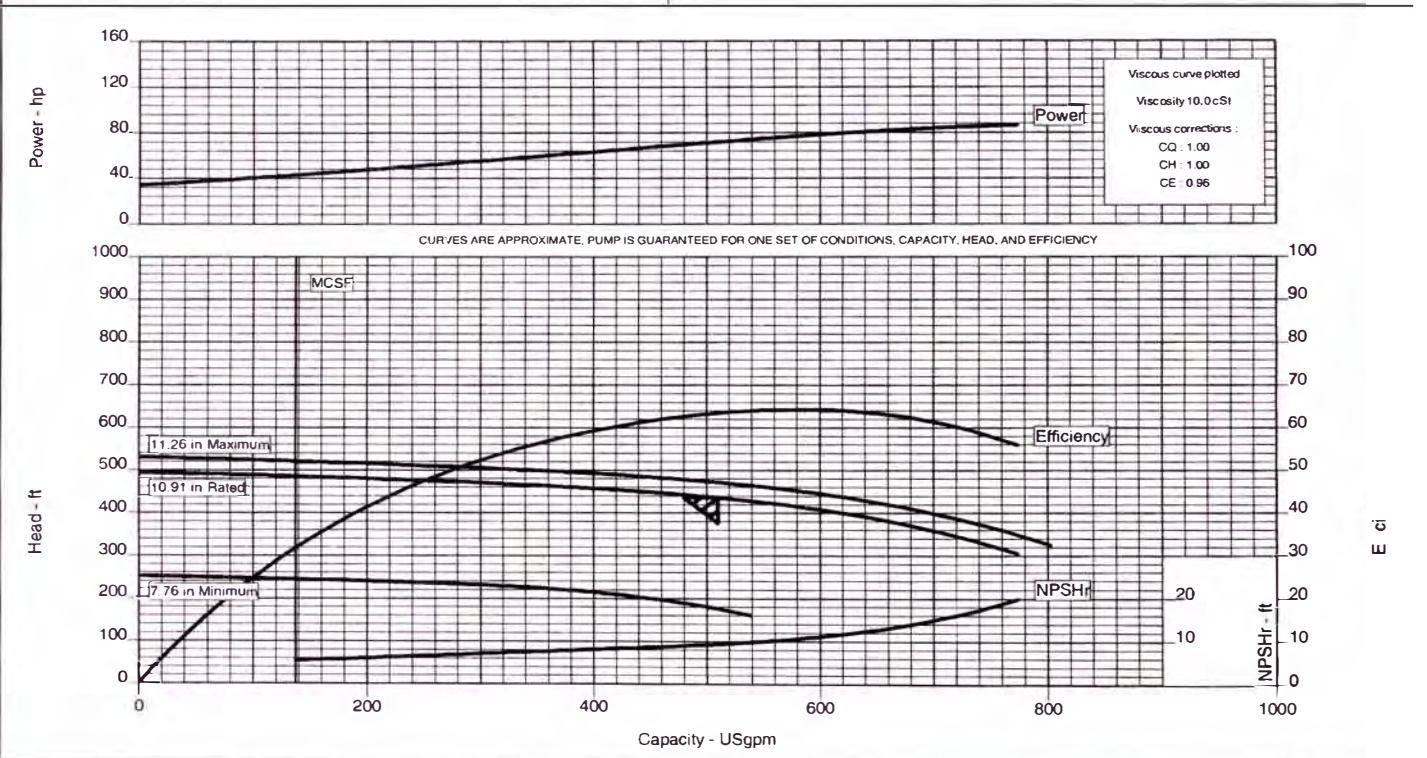
CURVES ARE APPROXIMATE. PUMP IS GUARANTEED FOR ONE SET OF CONDITIONS. CAPACITY, HEAD, AND EFFICIENCY



Customer	: PISA	Pump / Stages	: 3HPX12A / 1
Customer reference	:	Based on curve no.	: 3HPX12A-2-2
Item number	: OPCION 2	Vendor reference	: 4406-90041
Service	: Transporte Turbo A-1	Date	: October 7, 2009

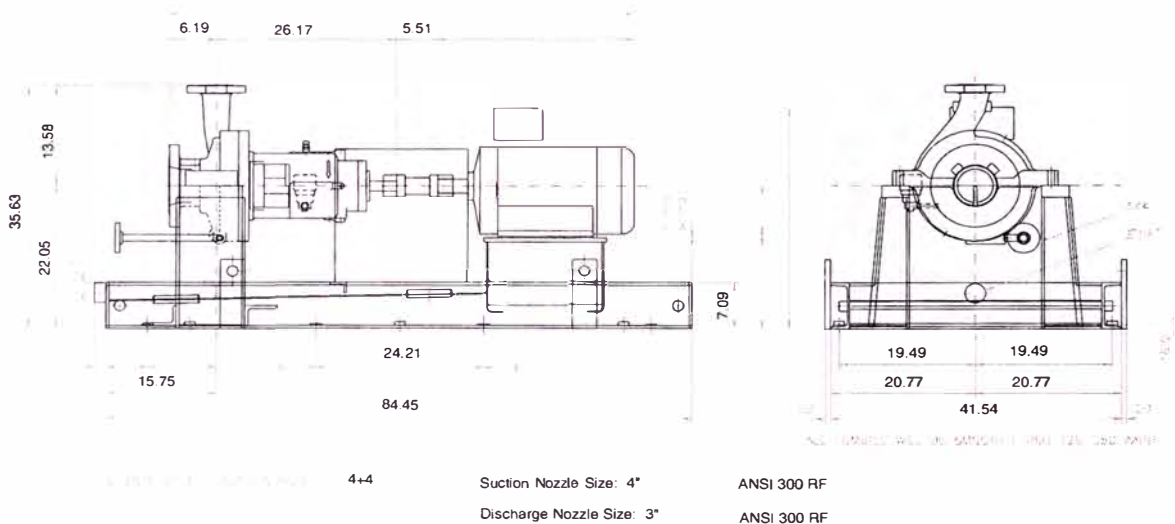
Operating Conditions		Materials / Specification	
Capacity	: 510.0 USgpm	Material column code	: S-6
Water Capacity (CQ=1.00)	: 510.0 USgpm	Pump specification	:
Normal capacity	: -	Other Requirements	
Total Developed Head	: 435.30 ft	Construction : API-610 10th Edition	
Water head (CH=1.00)	: 435.30 ft	Test tolerance : API-610 10th Edition	
NPSH available (NPSHa)	: 9.8 ft	Driver Sizing : Max Power(MCSF) with SF	
NPSHa less NPSH margin	: -	Performance data based on standard impeller	
Maximum suction pressure	: 0.0 psig	Seal configuration : Single Seal	
Liquid			
Liquid type	: Hydrocarbon		
Temperature / SG	: 60 F / 0.812		
Solid Size - Actual / Limit	: - / 0.59 in		
Viscosity / Vapor pressure	: 10.0 cSt / -		

Performance			
Hydraulic power	: 45.5 hp	Impeller diameter	
Pump speed	: 3540 rpm	Rated	: 10.91 in
Efficiency (CE=0.96)	: 63.5 %	Maximum	: 11.26 in
		Minimum	: 7.76 in
NPSH required (NPSHr)	: 9.4 ft	Suction specific speed	: 14390 US units
Rated power	: 71.7 hp	Minimum continuous flow	: 137.3 USgpm
Maximum power	: 86.5 hp	Maximum head @ rated dia	: 494.4 ft
Driver power	: 100 hp / 74.6 kW	Flow at BEP	: 578.3 USgpm
Casing working pressure	: 182.5 psig	Flow as % of BEP	: 88.2 %
(based on shut off @ cut dia)		Efficiency at normal flow	: +-
Maximum allowable	: 600.2 psig	Impeller dia ratio (rated/max)	: 96.9 %
Hydrostatic test pressure	: 900.3 psig	Head rise to shut off	: 13.6 %
Est. rated seal chamb. press.	: 20.30 psig	Total head ratio (rated/max)	: 92.4 %

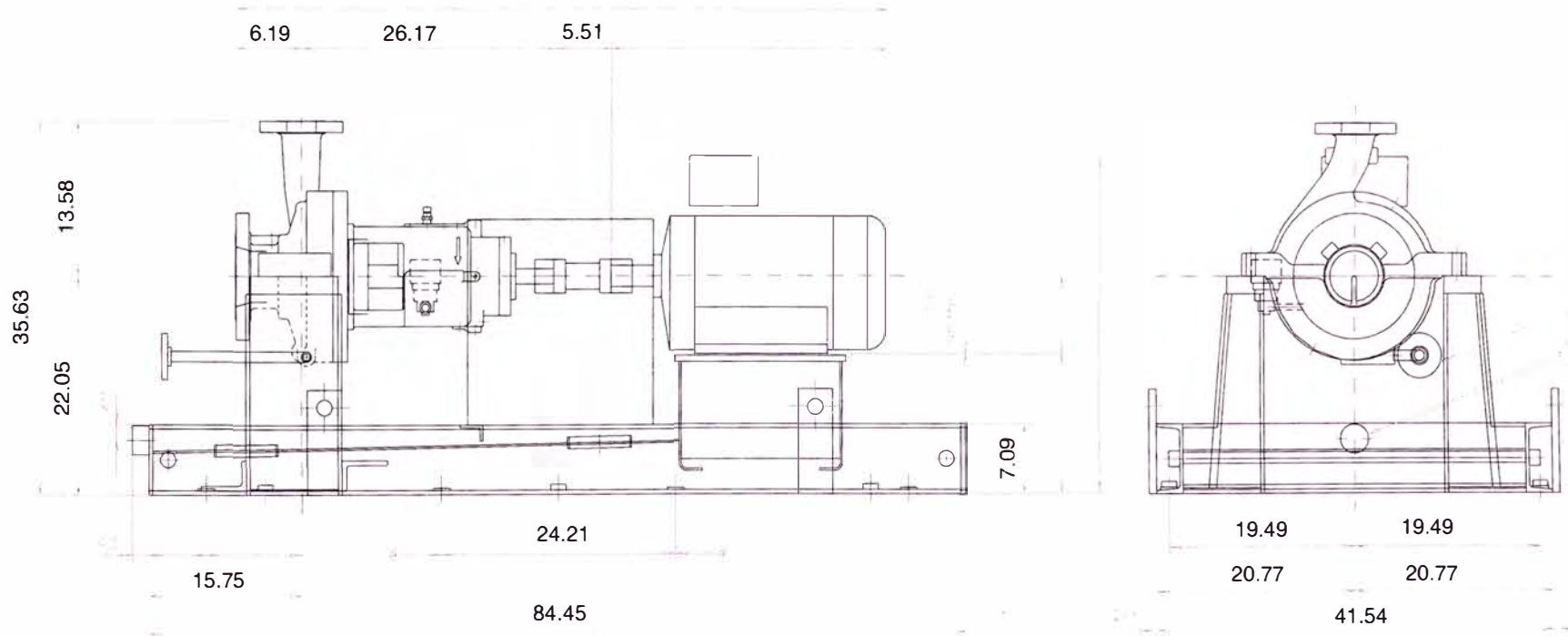


Customer	: PISA	Pump / Stages	: 3HPX12A / 1
Customer reference	:	Based on curve no.	: 3HPX12A-2-2
Item number	: OPCION 2	Vendor reference	: 4406-90041
Service	: Transporte Turbo A-1	Date	: October 7, 2009

Construction					Driver Information	
Nozzles	Size	Rating	Face	Pos'n	Manufacturer	: Siemens or equiv.
Suction	4 inch	ANSI 300#	RF	End	Power	: 100 hp / 74.6 kW
Discharge	3 inch	ANSI 300#	RF	Top	Service factor (req'st / act)	: 1.15 / -
Casing mounting	: Center-line				Speed	: 3600 rpm
Casing split	: Radial				Orientation / Mounting	: Horizontal / Foot
Impeller type	: Closed 4 vanes				Driver Type	: NEMA MOTOR
Bearing Type (Rad/Thr)	: Ball		/ Ball		Frame-size / material	: - / -
Bearing lubrication	: Flinger				Enclosure	: Severe Dty
Rotation (view from cplg)	: CCW per Hyd. Institute				Hazardous area class	: -
Materials					Explosion 'T' rating	: -
					Volts / Phase / Hz	: - / 3 / 60
Casing	: Carbon Steel				Amps-full load/locked rotor	: - / -
Impeller	: A487 CA6NM				Motor starting	: Direct on line (DOL)
Case wear ring	: 410ss (A426-CPCA15)				Insulation	: F
Impeller wear ring	: 410ss (A426-CPCA15)				Temperature rise	: 80 °C
Inducer	: N/A				Motor mounted by	: FPD
Shaft	: Steel, 4140				Seal, Gland and Piping	
Sleeve	: See Mechanical Seal				Arrangement	: Single
Baseplate, Coupling and Guard					Size	: 59.5 mm
Baseplate type	: Grouted Drain Pan				Manufacturer / Type	: Flowserve / Sngl.Push.
Baseplate material	: Fabricated Steel				Material code (Man'l/API)	: QB, 5U4X / -
Coupling manufacturer	: Autogard				Internal neck bushing	: -
Coupling size	: AG 200-6				Gland material	: -
Coupling / Shaft guard	: Aluminium				Flush	: 3/4 inch NPT
Weights (Approx.)					Vent	: None
Bareshaft pump(net)	: 491.6 lb				Drain	: 1/2 inch NPT
Baseplate(net)	: -				Auxiliary sealing device	: -
Driver(net)	: -				Seal flush plan	: Plan 11
Shipping gross weight/vol.	: 3126.2 lb		/ 0.00 cu.ft		Seal flush material	: Stainless steel
					Aux seal flush plan	: None
					Aux seal flush material	: -



All dimensions are in inches unless otherwise specified



NUMBER OF ELEMENTS PER UNIT

4+4

Suction Nozzle Size: 4"

ANSI 300 RF

Discharge Nozzle Size: 3"

ANSI 300 RF

All dimensions are in inches unless otherwise specified

Customer	: PISA	Pump size & type	: 3HPX12A	Drawing number	
Item number	: OPCION 2	Pump speed / Stages	: 3540 rpm / 1	Date	: October 7, 2009
Service	: Transporte Turbo A-1	Flow / Head	: 510.0 USgpm / 435.30 ft	Certified by / Date :	
Customer PO #	:	Driver power / Frame	: 100 hp / 74.6 kW / -	Seal type	: Sngl.Push.
Vendor reference	: 4406-90041 Rev. A	Volts / Phase / Hz	/ 3 / 60	Seal flush plan	: Plan 11

Model: 3700

Size: 2X4-11

Group: MA

60Hz

RPM: 3560

Stages: 1

Job/Inq.No. :

Test Std. :

Purchaser : UNDEFINED

End User :

Issued by :

Item/Equip.No. : ITEM 001

Quotation No. :

Date : 11/01/2009

Service : PH10 P-A/B/C Bombeo ducto Callao

Order No. :

Rev. : 0

Operating Conditions

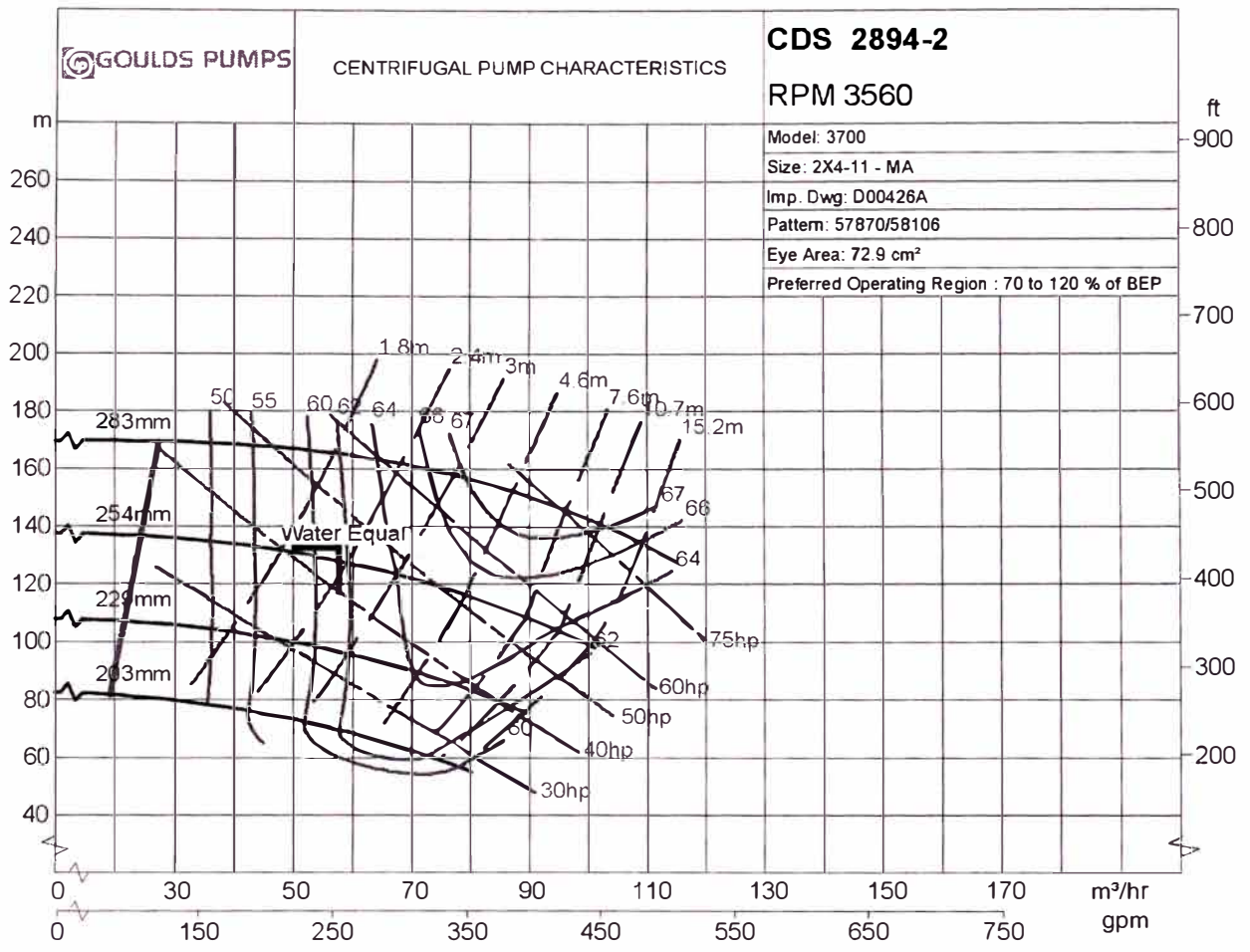
Pump Performance

Liquid: Turbo A1
Temp.: 20.0 deg C
S.G./Visc.: 0.812/8.000 cp
Flow: 58.00 m³/hr
TDH: 132.00 m
NPSHa: 7.00 m
Solid size:
% Susp. Solids (by wtg):
Max. Solids Size: 10.92 mm

Published Efficiency: 62.0 %
Rated Pump Efficiency: 59.0 %
Rated Total Power: 38.9 hp
Non-Overloading Power: 52.2 hp
Imp. Dia. First 1 Stg(s): 259 mm
NPSHr: 2.31 m
Shut off Head: 142.56 m
Vapor Press:

Suction Specific Speed: 9,167 m³/hr,m
Min. Hydraulic Flow: 24.80 m³/hr
Min. Thermal Flow: N/A

Notes: 1. The Mechanical seal increased drag effect on power and efficiency is not included, unless the correction is shown in the appropriate field above. 2. Magnetic drive eddy current and viscous effect on power and efficiency is not included. 3. Elevated temperature effects on performance are not included. 4. Non Overloading power does not reflect v-belt/gear losses.



Model: 3700**Size: 2X4-11****Group: MA****60Hz****RPM: 3560****Stages: 1**

Job/Inq.No. :

Test Std. :

Purchaser : UNDEFINED

End User :

Issued by :

Rev. : 0

Item/Equip.No. : ITEM 001

Quotation No. :

Date : 11/01/2009

Service : PH10 P-A/B/C Bombeo ducto Callao

Order No. :

Operating Conditions

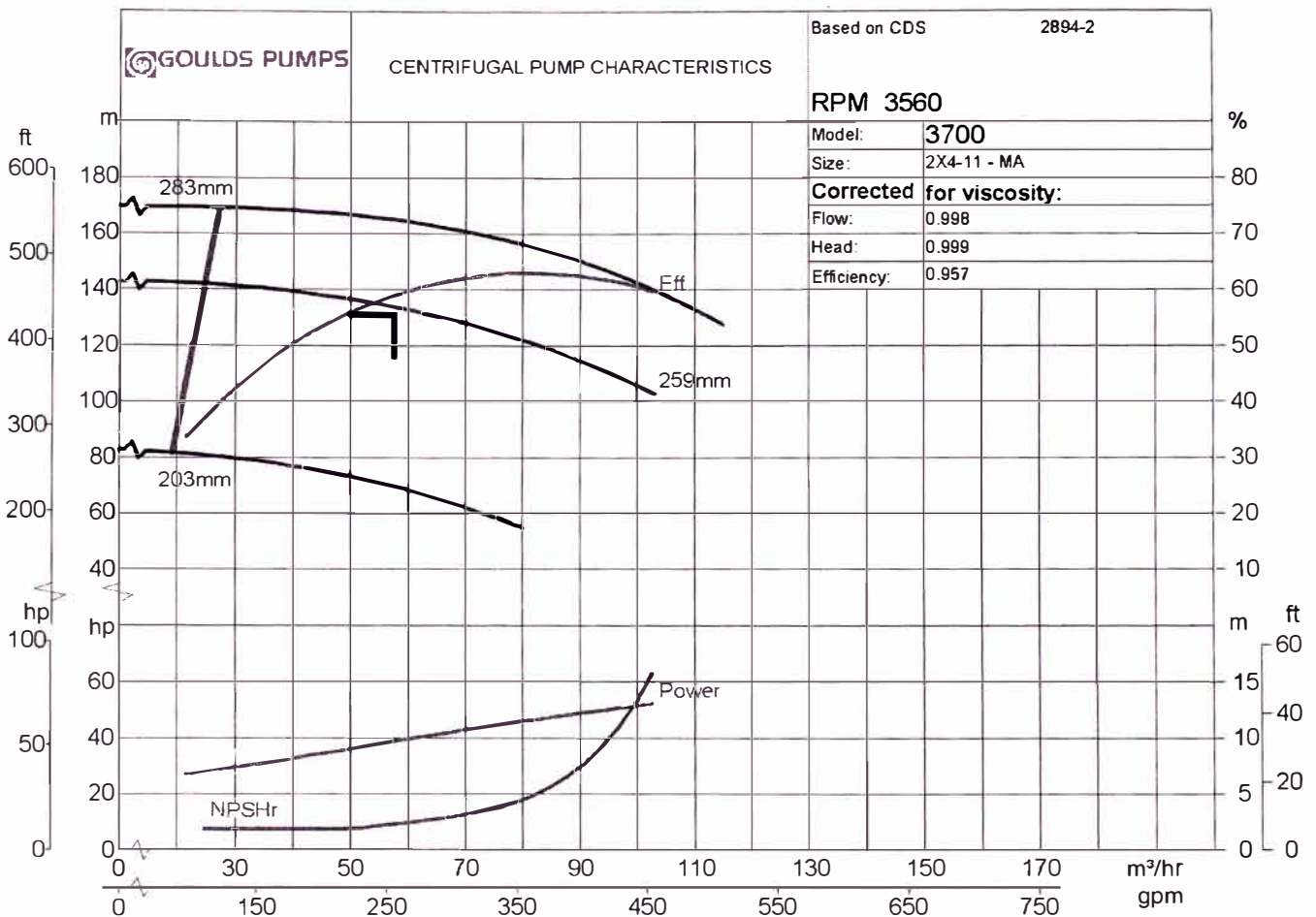
Liquid: Turbo A1
 Temp.: 20.0 deg C
 S.G./Visc.: 0.812/8.000 cp
 Flow: 58.00 m³/hr
 TDH: 132.00 m
 NPSHa: 7.00 m
 Solid size:
 % Susp. Solids (by wtg):
 Max. Solids Size: 10.92 mm

Pump Performance

Published Efficiency: 62.0 %
 Rated Pump Efficiency: 59.0 %
 Rated Total Power: 38.9 hp
 Non-Overloading Power: 52.2 hp
 Imp. Dia. First 1 Stg(s): 259 mm
 NPSHr: 2.31 m
 Shut off Head: 142.56 m
 Vapor Press:

Suction Specific Speed: 9,167 m³/hr,m
 Min. Hydraulic Flow: 24.80 m³/hr
 Min. Thermal Flow: N/A

Notes: 1. The Mechanical seal increased drag effect on power and efficiency is not included, unless the correction is shown in the appropriate field above. 2. Magnetic drive eddy current on power and efficiency is not included. 3. Elevated temperature effects on performance are not included. 4. Non Overloading power does not reflect v-belt/gear losses.



Model: 3700

Size: 2X4-11

Group: MA

60Hz

RPM Variable

Stages: 1

Job/Inq.No. :

Purchaser : UNDEFINED

End User :

Issued by :

Item/Equip.No. : ITEM 001

Quotation No. :

Date : 11/01/2009

Service : PH10 P-A/B/C Bombeo ducto Callao

Order No. :

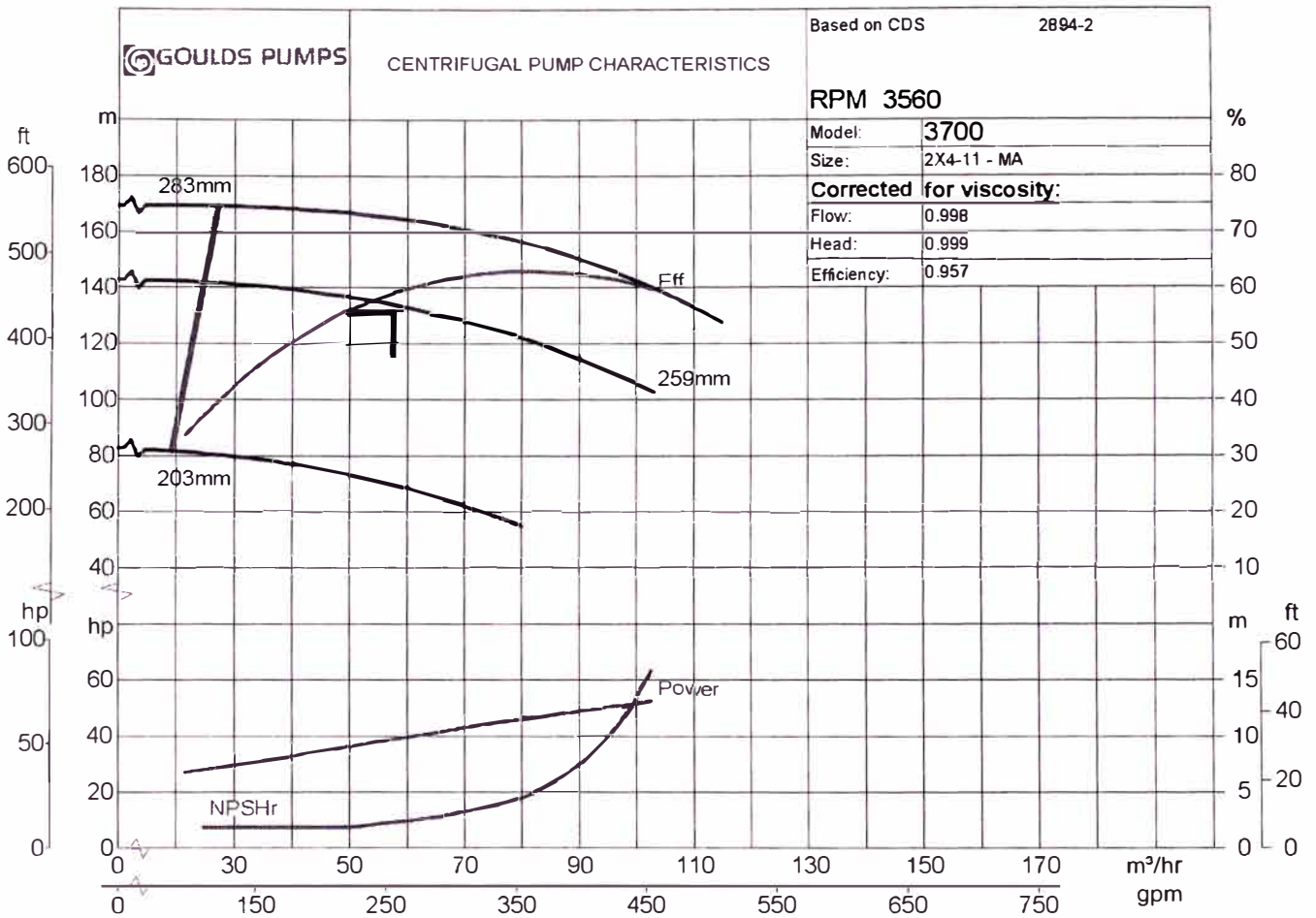
Rev. : 0

Operating Conditions

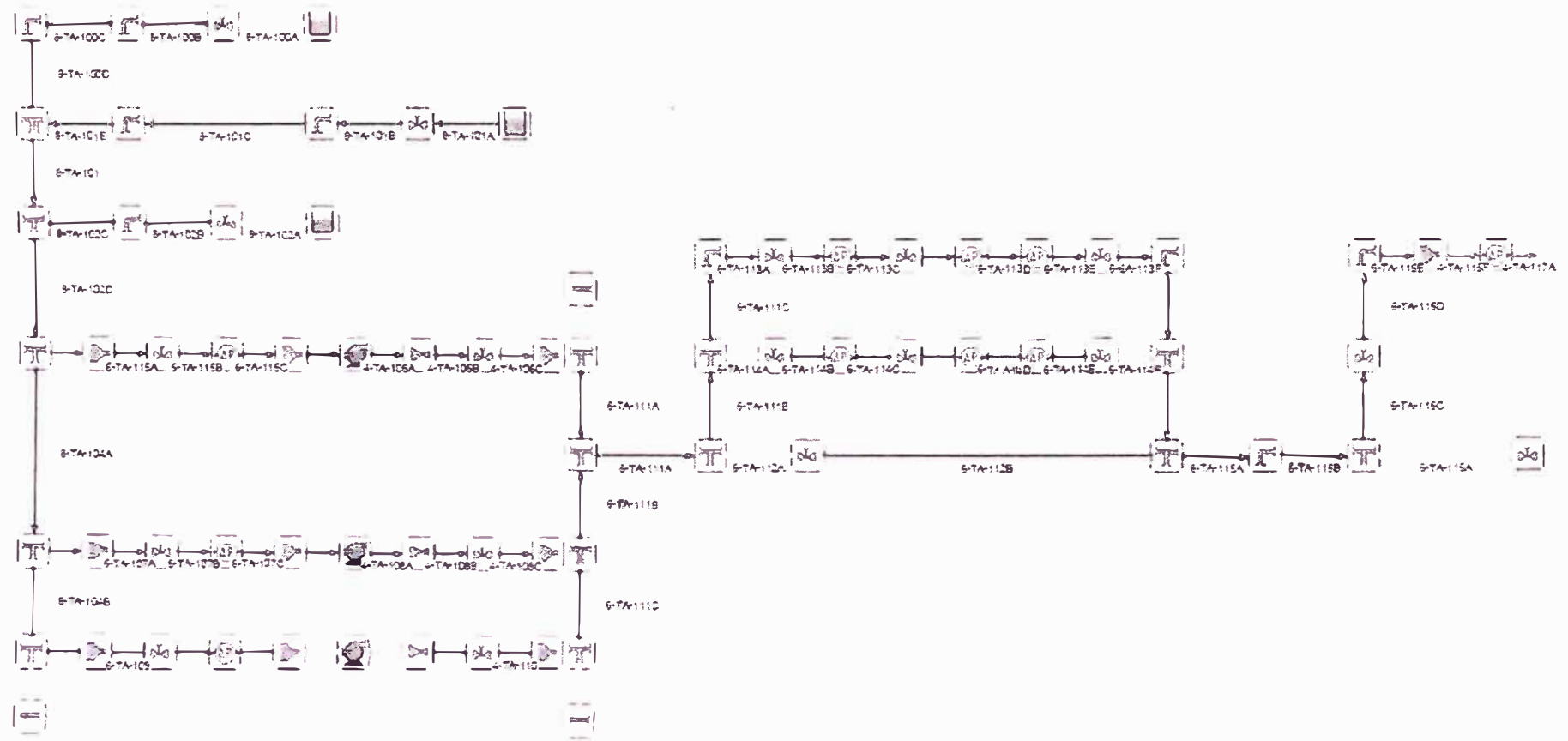
Pump Performance @ 3560 RPM

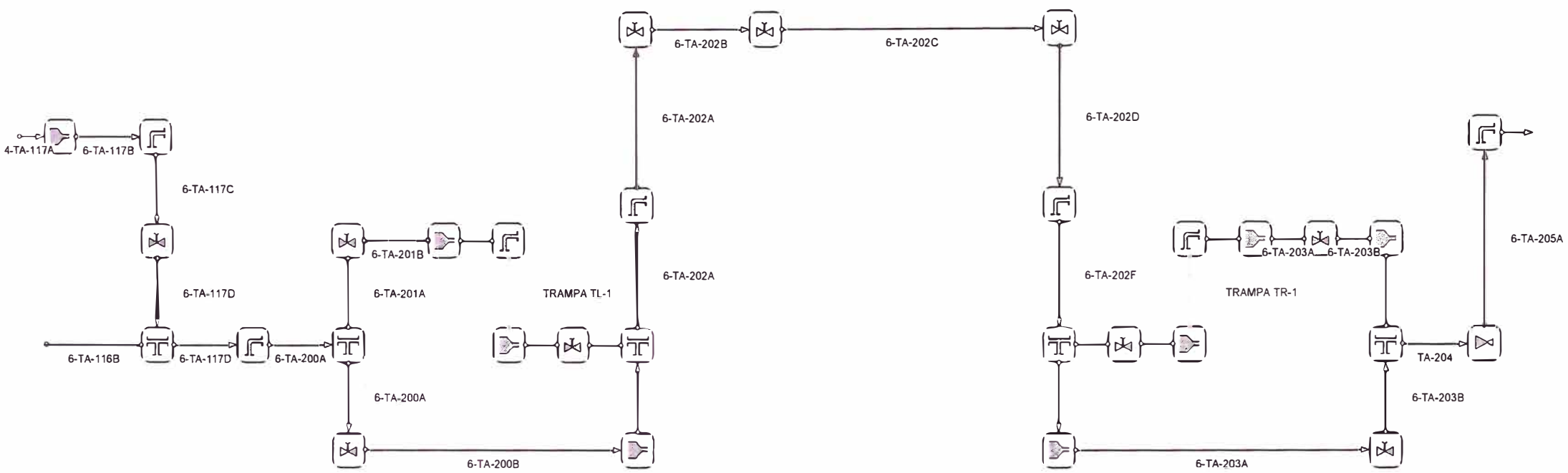
Liquid:	Turbo A1	Published Efficiency:	62.0 %	Suction Specific Speed:	9,167 m³/hr,m
Temp.:	20.0 deg C	Rated Pump Efficiency:	59.0 %	Min. Hydraulic Flow:	24.80 m³/hr
S.G./Visc.:	0.812/8.000 cp	Rated Total Power:	38.9 hp	Min. Thermal Flow:	N/A
Flow:	58.00 m³/hr	Non-Overloading Power:	52.2 hp		
TDH:	132.00 m	Imp. Dia. First 1 Stg(s):	259 mm		
NPSHa:	7.00 m	NPSHr:	2.31 m		
Solid size:		Shut off Head:	142.56 m		
% Susp. Solids (by wtg):		Vapor Press:			
Max. Solids Size:	10.92 mm				

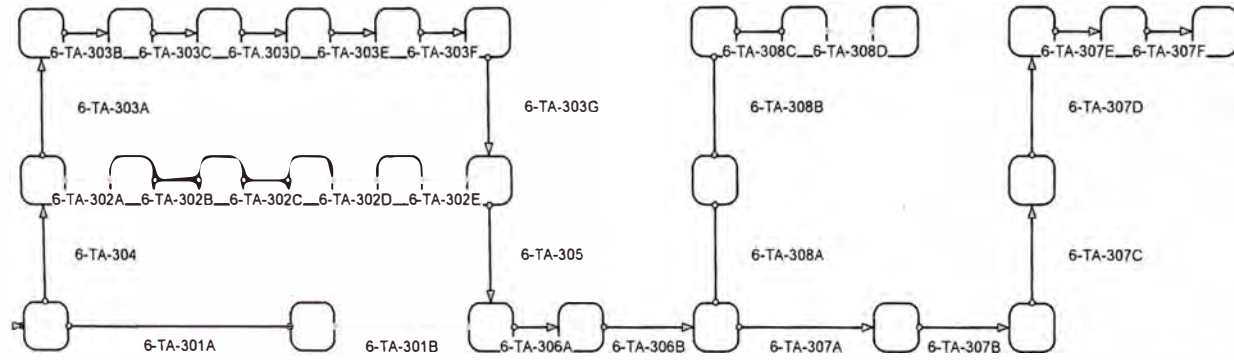
Notes: 1. The Mechanical seal increased drag effect on power and efficiency is not included, unless the correction is shown in the appropriate field above. 2. Magnetic drive eddy current on power and efficiency is not included. 3. Elevated temperature effects on performance are not included. 4. Non Overloading power does not reflect v-belt/gear losses.



Notes: Calculo Hidraulico para 115 m³/hr en ducto de 6" de diámetro. Rugosidad de 0.15 mm

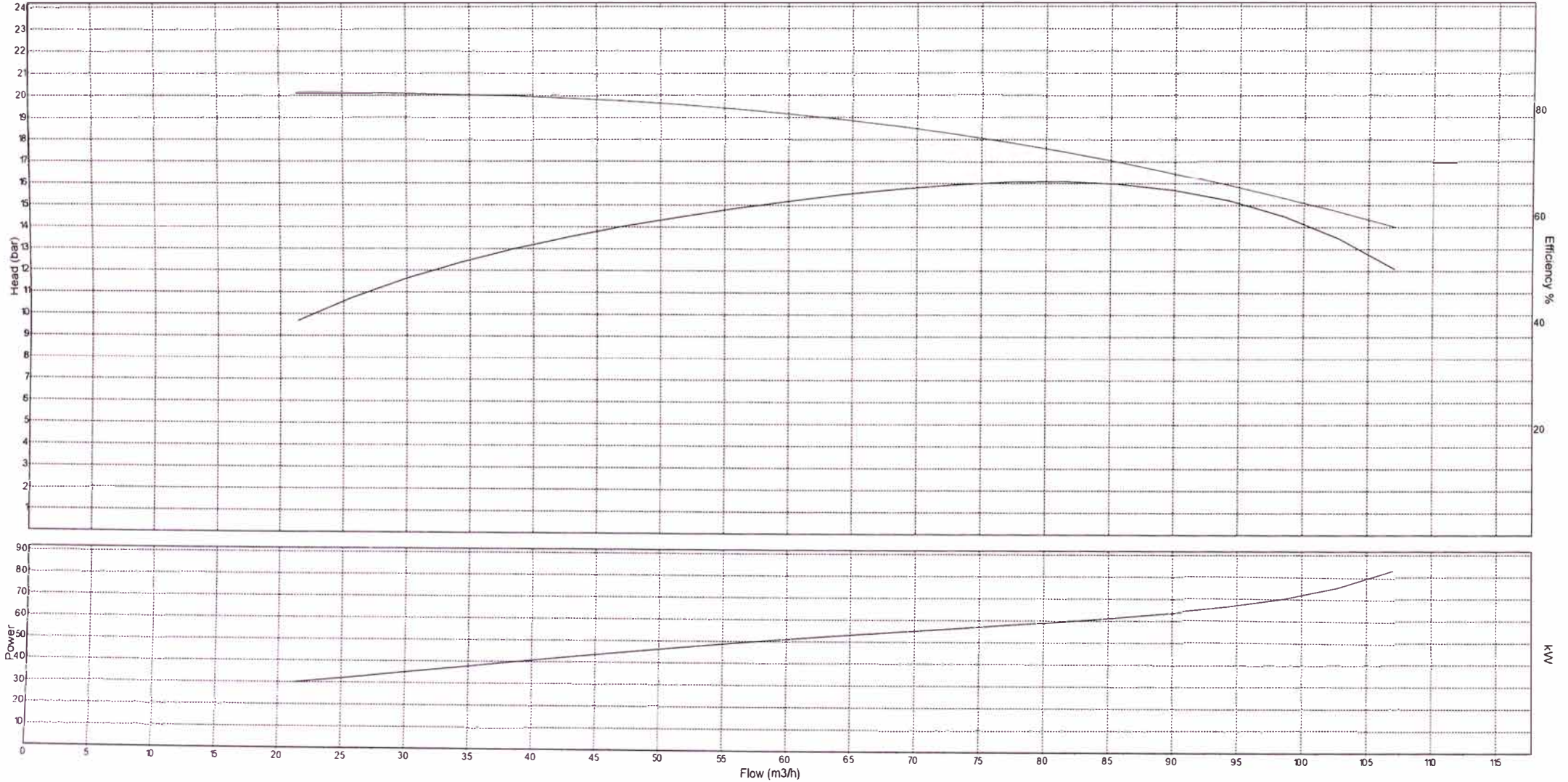




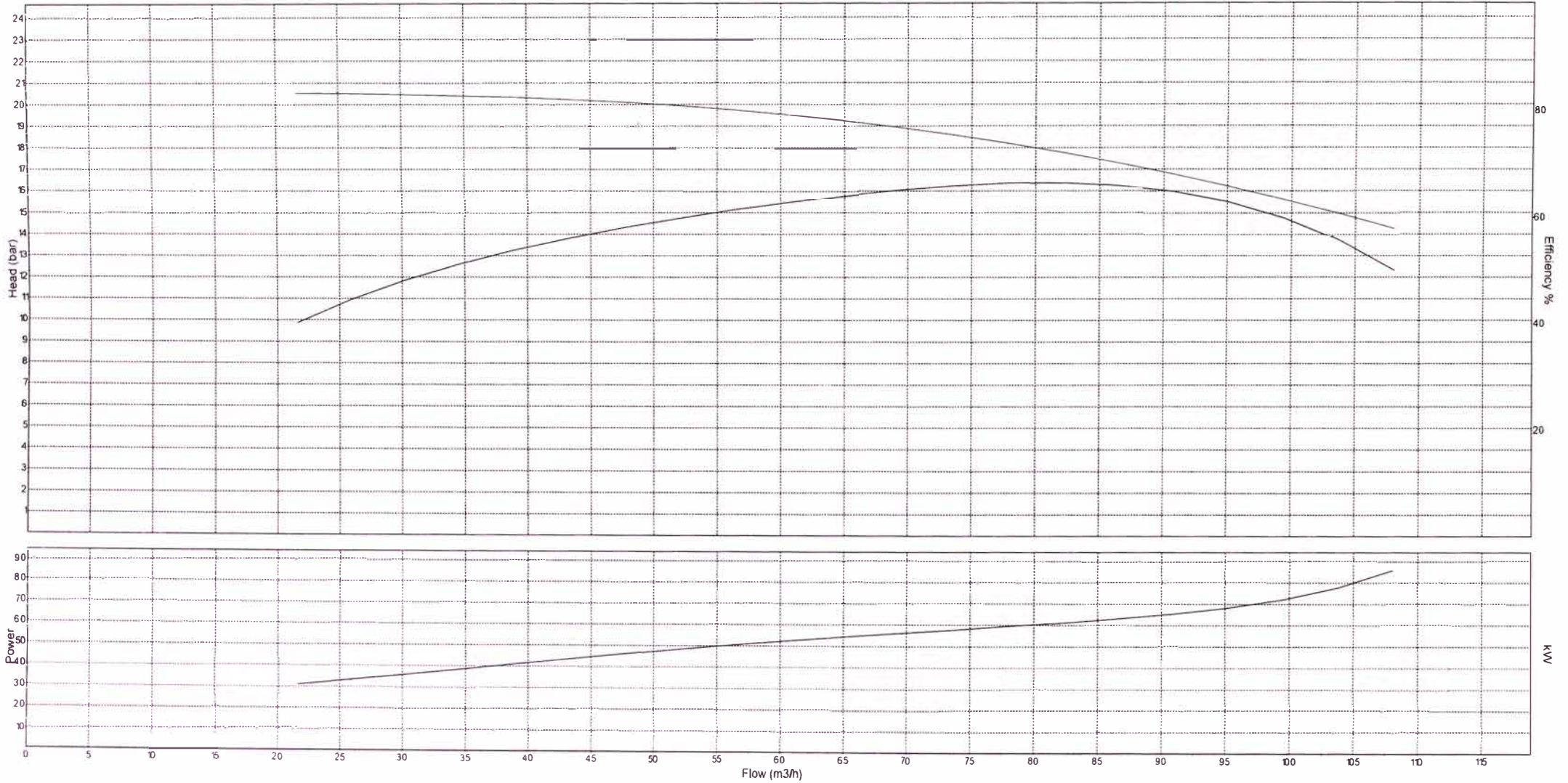


Warning: The Component and/or Pipe Tabular Results cannot be shown because the network needs to be recalculated.

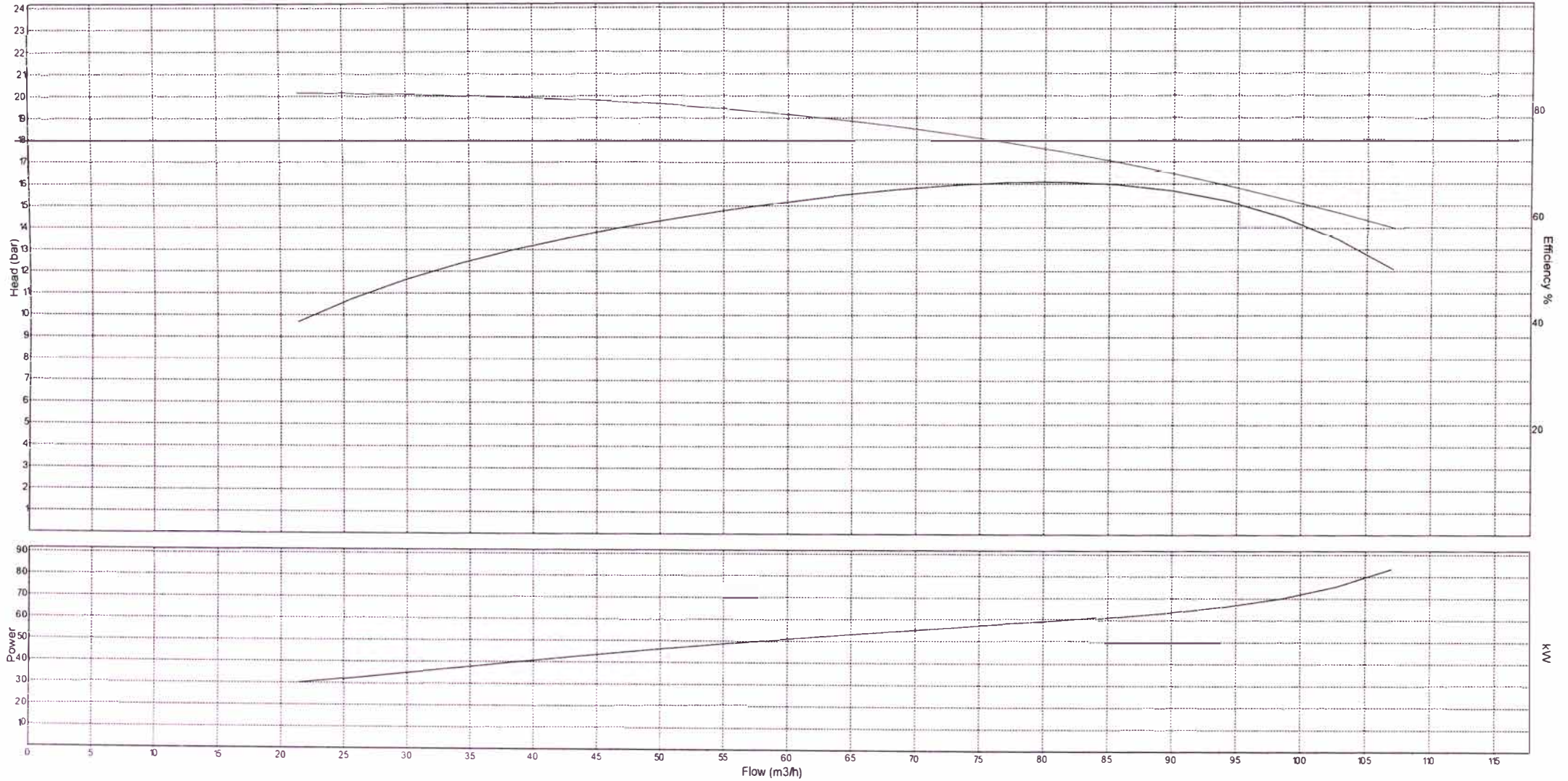
Pump: 3WDX_D (20)



Pump: 3WDX_D (21)



Pump: 3WDX_D (156)



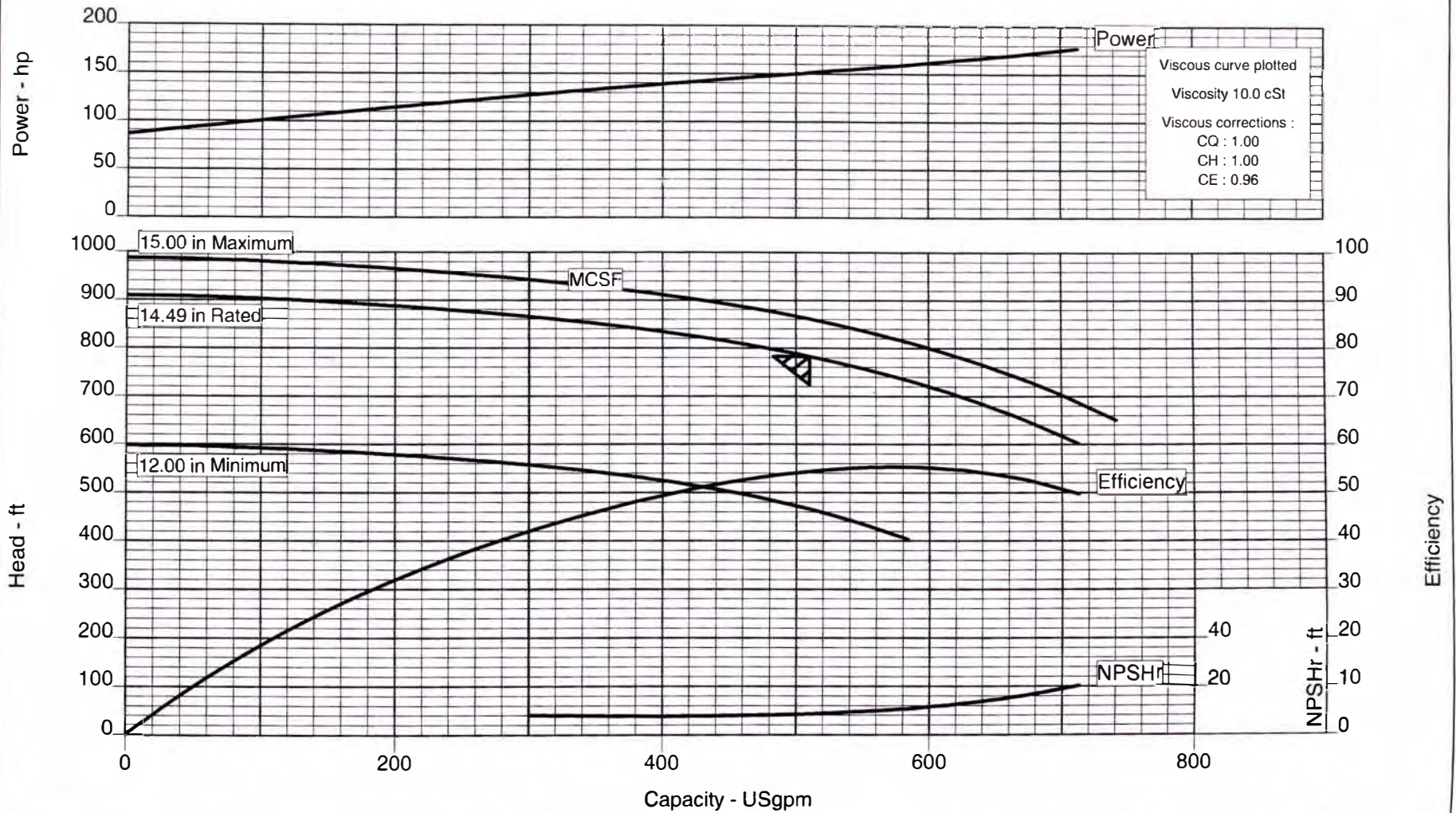
Customer : PISA
 Item number : OPCION 1
 Service : Transporte Turbo A-1
 Vendor reference : 4406-90041
 Date : October 7, 2009



Capacity : 510.0 USgpm Specific gravity : 0.812
 Head : 782.30 ft Pump speed : 3570 rpm

Pump size & type : 3HPX15A-IND
 Based on curve no. : 3HPX15A-1-1-IND
 Number of stages : 1

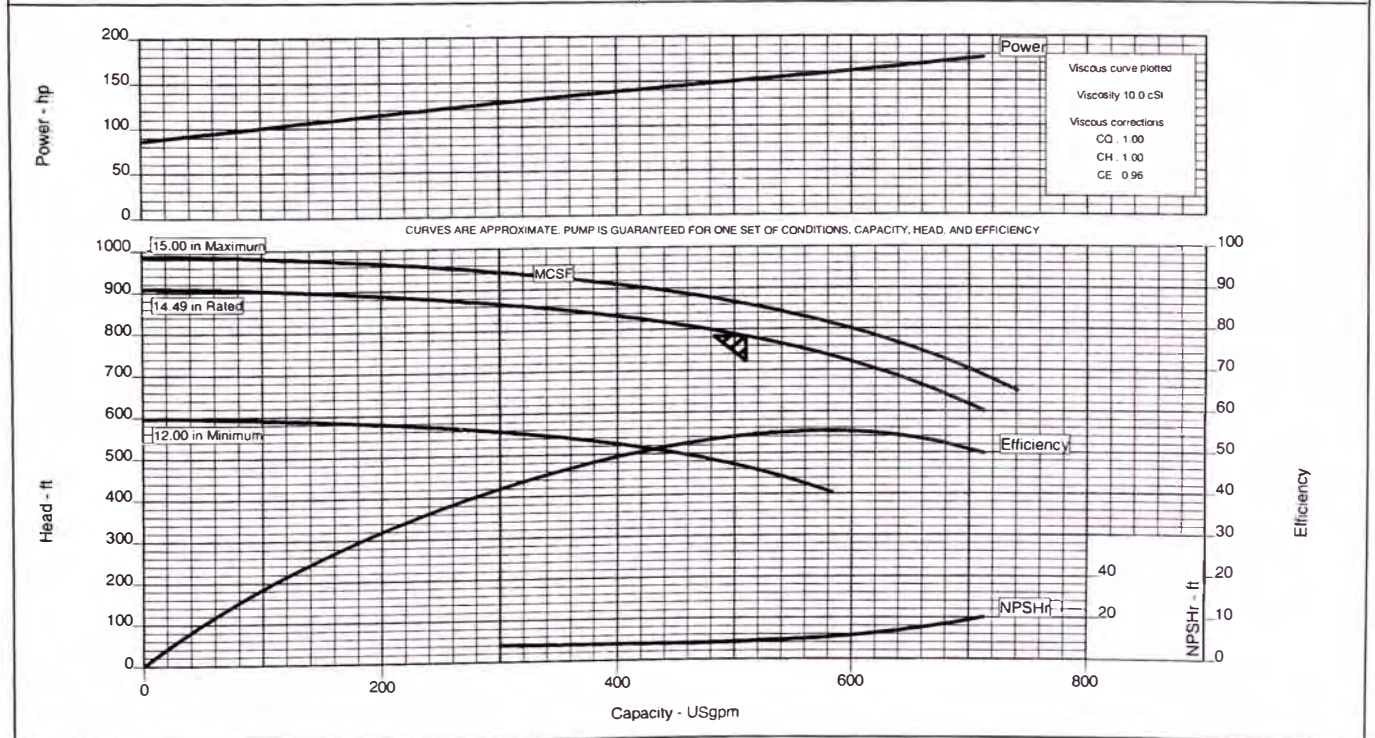
CURVES ARE APPROXIMATE. PUMP IS GUARANTEED FOR ONE SET OF CONDITIONS, CAPACITY, HEAD, AND EFFICIENCY



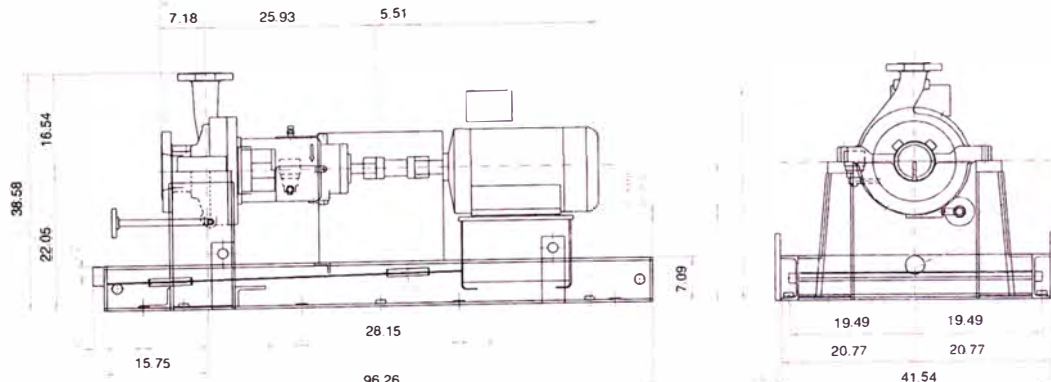
Customer	: PISA	Pump / Stages	: 3HPX15A-IND / 1
Customer reference	:	Based on curve no.	: 3HPX15A-1-1-IND
Item number	: OPCION 1	Vendor reference	: 4406-90041
Service	: Transporte Turbo A-1	Date	: October 7, 2009

Operating Conditions		Materials / Specification	
Capacity	: 510.0 USgpm	Material column code	: S-6
Water Capacity (CQ=1.00)	: 510.0 USgpm	Pump specification	:
Normal capacity	:	Other Requirements	
Total Developed Head	: 782.30 ft	Construction : API-610 10th Edition	
Water head (CH=1.00)	: 782.30 ft	Test tolerance : API-610 10th Edition	
NPSH available (NPSHa)	: 9.8 ft	Driver Sizing : Max Power(MCSF to EOC)with SF	
NPSHa less NPSH margin	:	Performance data based on standard impeller	
Maximum suction pressure	: 0.0 psig	Seal configuration : Single Seal	
Liquid			
Liquid type	: Hydrocarbon		
Temperature / SG	: 60 F / 0.812		
Solid Size - Actual / Limit	: / 0.43 in		
Viscosity / Vapor pressure	: 10.0 cSt / -		

Performance			
Hydraulic power	: 81.8 hp	Impeller diameter	
Pump speed	: 3570 rpm	Rated	: 14.49 in
Efficiency (CE=0.96)	: 54.3 %	Maximum	: 15.00 in
		Minimum	: 12.00 in
NPSH required (NPSHr)	: 8.5 ft	Suction specific speed	: 14510 US units
Rated power	: 151 hp	Minimum continuous flow	: 300.0 USgpm
Maximum power	: 177 hp	Maximum head @ rated dia	: 908.3 ft
Driver power	: 200 hp / 149 kW	Flow at BEP	: 575.7 USgpm
Casing working pressure	: 335.2 psig	Flow as % of BEP	: 88.6 %
(based on shut off @ cut dia)		Efficiency at normal flow	:
Maximum allowable	: 600.2 psig	Impeller dia ratio (rated/max)	: 96.6 %
Hydrostatic test pressure	: 900.3 psig	Head rise to shut off	: 16.1 %
Est. rated seal chamb. press.	: 20.30 psig	Total head ratio (rated/max)	: 90.9 %

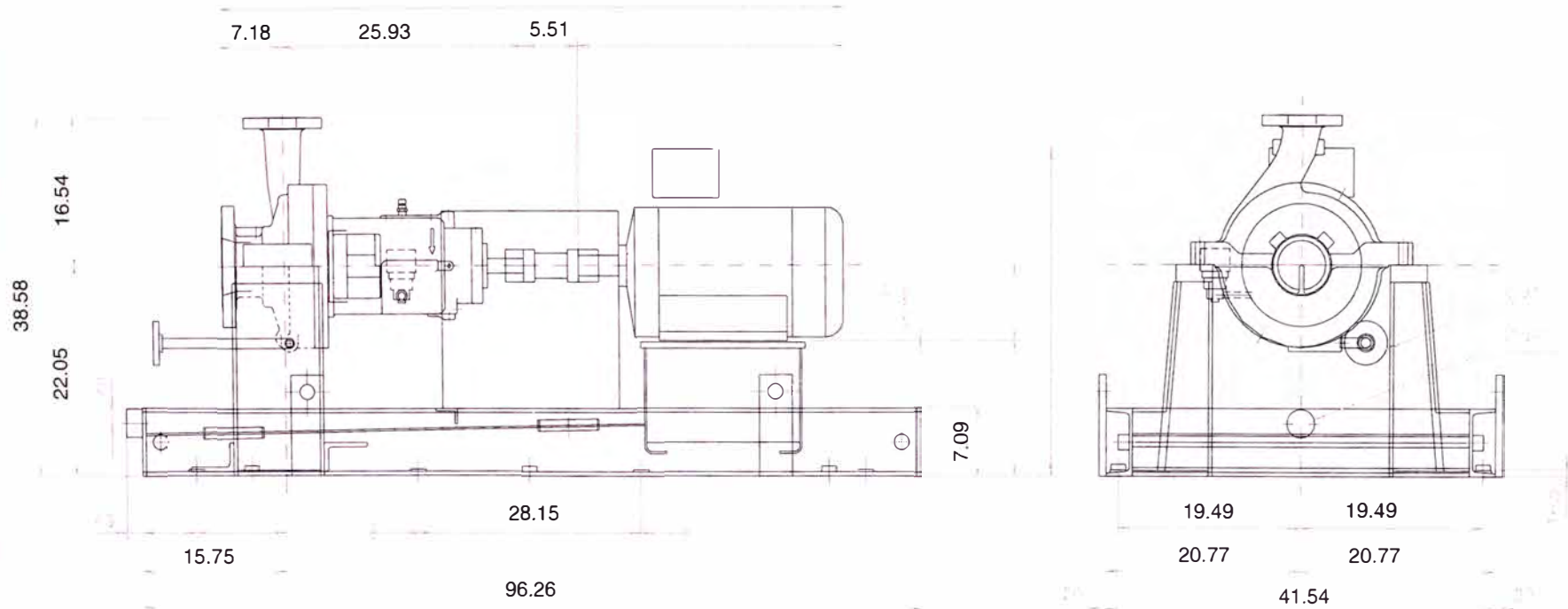


Customer	: PISA	Pump / Stages	: 3HPX15A-IND / 1
Customer reference	:	Based on curve no.	: 3HPX15A-1-1-IND
Item number	: OPCION 1	Vendor reference	: 4406-90041
Service	: Transporte Turbo A-1	Date	: October 7, 2009
Construction		Driver Information	
Nozzles	Size	Rating	Face
Suction	6 inch	ANSI 300#	RF
Discharge	3 inch	ANSI 300#	RF
Pos'n	End	Pos'n	Top
Casing mounting	: Center-line	Manufacturer	: Siemens or equiv.
Casing split	: Radial	Power	: 200 hp / 149 kW
Impeller type	: Closed 3 vanes	Service factor (req'st / act)	: 1.15 / -
Bearing Type (Rad/Thr)	: Ball / Ball	Speed	: 3600 rpm
Bearing lubrication	: Flinger	Orientation / Mounting	: Horizontal / Foot
Rotation (view from cplg)	: CCW per Hyd. Institute	Driver Type	: NEMA MOTOR
		Frame-size / material	: - / -
		Enclosure	: Severe Dty
		Hazardous area class	: -
		Explosion 'T' rating	: -
		Volts / Phase / Hz	: - / 3 / 60
		Amps-full load/locked rotor	: - / -
		Motor starting	: Direct on line (DOL)
		Insulation	: F
		Temperature rise	: 80 °C
		Motor mounted by	: FPD
Materials		Seal, Gland and Piping	
Casing	: Carbon Steel	Arrangement	: Single
Impeller	: A487 CA6NM	Size	: 59.5 mm
Case wear ring	: 410ss (A426-CPCA15)	Manufacturer / Type	: Flowserve / Sngl.Push.
Impeller wear ring	: 410ss (A426-CPCA15)	Material code (Man't/API)	: QB, 5U4X / -
Inducer	: 13% Chrome Steel	Internal neck bushing	: -
Shaft	: Steel, 4140	Gland material	: -
Sleeve	: See Mechanical Seal	Flush	: 3/4 inch NPT
		Vent	: None
		Drain	: 1/2 inch NPT
		Auxiliary sealing device	: -
		Seal flush plan	: Plan 11
		Seal flush material	: Stainless steel
		Aux seal flush plan	: None
		Aux seal flush material	: -
Baseplate, Coupling and Guard			
Baseplate type	: Grouted Drain Pan		
Baseplate material	: Fabricated Steel		
Coupling manufacturer	: Autogard		
Coupling size	: AG 275-6		
Coupling / Shaft guard	: Aluminium		
Weights (Approx.)			
Bareshaft pump(net)	: 604.1 lb		
Baseplate(net)	: -		
Driver(net)	: -		
Shipping gross weight/vol.	: - / -		



4+4 Suction Nozzle Size: 6" ANSI 300 RF
 Discharge Nozzle Size: 3" ANSI 300 RF

All dimensions are in inches unless otherwise specified



4+4

Suction Nozzle Size: 6"

ANSI 300 RF

Discharge Nozzle Size: 3"

ANSI 300 RF

All dimensions are in inches unless otherwise specified

Customer : PISA
 Item number : OPCION 1
 Service : Transporte Turbo A-1
 Customer PO # :
 Vendor reference : 4406-90041 Rev. A

Pump size & type : 3HPX15A-IND
 Pump speed / Stages : 3570 rpm / 1
 Flow / Head : 510.0 USgpm / 782.30 ft
 Driver power / Frame : 200 hp / 149 kW / -
 Volts / Phase / Hz : / 3 / 60

Drawing number :
 Date : October 7, 2009
 Certified by / Date :

Seal type : Sngl.Push.
 Seal flush plan : Plan 11

3.06 Especificaciones de equipos y/o sistemas.

3.06.01 Equipo No Rotativo

3.06.01.01 Trampas de Lanzamiento y Recepción (TL-1 y TR-1)

Fabricadas con tubería de acero, bajo norma ASME, disponen de cerramiento especial diseñado bajo norma ANSI. Tienen conexiones para by-pass, ventilación, drenaje. Probadas hidrostáticamente.

Trampa	Ubicación	Tipo	Diam.	Clase
TL-1	Planta de Ventas Callao	Lanzamiento	10"x8"	150#
TR-1	Planta de Ventas Aeropuerto	Recepción	10"x8"	150#

Cada trampa de lanzamiento o recepción constará de:

- Trampa con su elemento de cierre especial.
- Válvula de entrada de paso completo.
- Válvula de drenaje.
- Válvula de by-pass.
- Manómetro.
- Señalador de paso de chancho.
- Válvula de alivio/ventilación.

3.06.01.02 Filtros (F-1A/B/C)

Se instalan filtros tipo canastilla en la succión de las bombas. Serán de acero al carbono con sus terminaciones de bridas, la malla será de acero inoxidable #40.

Los filtros tendrán conexiones de venteo y drenaje.

Filtro	Cant.	Ubicación	Tipo	Diam.	Clase
F-1A/B/C	3	Planta de Ventas Callao	Filtro vertical bridado	6"	150#

3.06.01.03 Filtros (F-2A/B/C/D y F-3A/B/C/D)

Tipo filtro separador de acero al carbono, sistema de filtrado es mediante cartuchos; disponen de soportes y válvulas. El filtro incluirá indicadores de presión diferencial.

Filtro	Cant.	Ubicación	Tipo / Cap.	Diam	Clase
F-2A/C	2	Planta de Ventas Callao	Prefiltro 510 gpm	6"x6"	150#
F-2B/D	2	Planta de Ventas Aeropuerto	Filtro separador 510 gpm	6"x6"	150#
F-3A/C	2	Planta de Ventas Callao	Prefiltro 510 gpm	6"x6"	150#
F-3B/D	2	Planta de Ventas Aeropuerto	Filtro separador 510 gpm	6"x6"	150#

Cada filtro separador contará con:

- Indicador de presión diferencial
- Válvula de control.

3.06.02 Equipo Rotativo

3.06.02.01 Bombas de Transferencia

Las bombas tienen los materiales adecuados para el tipo de servicio especificado en las hojas de datos a desarrollar en la ingeniería básica. Las bombas de transferencia (tipo horizontal) serán fabricadas bajo norma API 610 con sello doble.

Bomba	Cant	Ubicación	Tipo	Flujo (m ³ /h)	Cabeza (kg/cm ²)
P1-A/B/C	3	Planta de Ventas Callao	Centrífuga	58	10.5

Los motores eléctricos serán de 3 fases, 460 voltios, a prueba de explosión, también serán suministrados por el proveedor de la bomba, estarán montados en patín común y acoplados, con los siguientes accesorios:

- ✓ Base metálica de acero.

- ✓ Acoplamiento flexible.
- ✓ Sistemas de protección y control de bomba y motor.
- ✓ Guarda protectora de acoplamiento.

El tablero de arranque tendrá su correspondiente variador de velocidad.

3.06.02.02 Medidores de Flujo

Será de tipo másico y dispondrá de facilidades de transmisión de información.

Los límites de error no serán mayores a 0.15%.

Medidor	Cant	Ubicación	Tipo	Diam	Clase
FT-1	1	Planta de Ventas Callao	A definir en la Ing. Detalle	4"	150#

Constará de:

- ✓ Totalizador.
- ✓ Transmisor.
- ✓ Compensador de temperatura y presión.

3.07 Especificaciones de tuberías.

3.07.01 TUBERIAS EN ESTACIONES

3.07.01.01 Tuberías y Accesorios

Serán de acero al carbono, de acuerdo a la presión, servicio y temperatura, se seleccionará la "clase" de la tubería y accesorios, según se indique en el plano P&D. En general todos los accesorios se ajustan a las especificaciones de las clase#150.

3.07.01.02 Válvulas

Las válvulas de compuerta bola, globo, check, mariposa, control, serán del tipo y clase que cumplan con las condiciones de operación, presión, temperatura, fluidos a transportar. Se usarán las correspondientes a la clase #150. A menos que el plano de proceso indique otra clase.

3.07.01.03 Pintura

La pintura para el exterior de trampas, tuberías y en general toda superficie metálica expuesta a la atmosfera, será del tipo zinc inorgánico con acabado de poliuretano.

3.07.01.04 Soldadura

Los electrodos que se emplearán cumplirán las especificaciones de la AWS, serán de la serie de clasificación E-60 o E-70 y se seleccionarán según la calidad de acero a unir, del tipo de corriente, la posición de la soldadura u otras circunstancias.

3.07.02 TUBERIAS DEL DUCTO

3.07.02.01 Tuberías y Accesorios del Ducto

De acuerdo a la presión, servicio y temperatura, se seleccionará la “clase” de la tubería y accesorios. Serán de calidad API 5LX-42, sin costura, DRL, extremos biselados para soldar.

3.07.02.02 Válvulas

Las válvulas del ducto, cumplirán la norma API 6D y serán de paso completo para permitir el uso de “chanchos”.

3.07.02.03 Revestimiento

Las tuberías vendrán con un revestimiento aplicado en planta, tipo Tricapa, que consiste en una primera de epóxico (FusionBondedEpoxy). Segunda capa de adhesivo y tercera capa de resina polietileno resistente a la abrasión e impacto. Este sistema requiere además la instalación de “tapajuntas” o “manguitos” que se aplican en el empalme de dos tuberías. Se puede usar encintado recomendado por el fabricante o proveedor del revestimiento.

3.07.02.04 Soldadura

Los electrodos que se emplearán cumplirán las especificaciones de la AWS, se seleccionarán según la calidad de acero a unir, del tipo de corriente, la posición de la soldadura u otras circunstancias.

3.08 Especificaciones de obra.

3.08.01 Instalación de Tuberías

- a) La instalación de tuberías considera su montaje, pruebas y pintura. Se inspecciona todo el equipo, tuberías, válvulas, bridas, conexiones y cualquier otro material antes de la instalación. Se procederá a armar, soldar y probar hidrostáticamente todas las tuberías y después se podrá proceder a arenar al metal blanco y pintar.
- b) Como las tuberías del ducto tienen revestimiento exterior, serán cuidadosamente manipuladas, evitando golpes que puedan soltar o romper dicho revestimiento. Se rechazará toda tubería o accesorio que muestre deteriorado su revestimiento. Se tomarán especiales precauciones en la soldadura.
- c) Las pruebas hidrostáticas de las tuberías de acero sin revestimiento y sus accesorios, se efectuarán con agua dulce, a una presión igual al 150% de la presión de diseño. Las bombas, equipos de seguridad, filtros, válvulas de control u otro tipo de equipo del que se desconozca su presión de prueba no serán probados con las tuberías. Se llevará un registro de todas las pruebas efectuadas.
- d) La tubería será instalada en zanja a una profundidad de tapada no menor de 1.50 metros, sobre toda la tubería se colocarán cintas plásticas de advertencia, pero además en determinados sectores de mayor riesgo, se podrá colocar una losa de concreto coloreado.

3.08.02 Montaje de Bombas

- a) Se inspeccionará todo el equipo, controles, bridas y cualquier otro material de la bomba antes de la instalación. Las bombas serán montadas sobre fundaciones de concreto y se fijarán mediante pernos de anclaje. Se colocarán laines de acero y se vaciará entre la fundación y la plancha base de la bomba un mortero "grouting". Se verificará la horizontalidad del eje en las bombas así como su vibración.

3.08.03 Montaje de Equipos Menores

- a) Se inspeccionará todo el equipo, controles, recipientes, conexiones y cualquier otro material antes de su instalación. Los equipos serán montadas sobre fundaciones o losas de concreto y se fijarán mediante pernos de anclaje. Se colocarán laines o platinas de acero y se vaciará entre la fundación y la plancha base del equipo un mortero "grouting". Se verificará la verticalidad u horizontalidad de los recipientes. La ubicación de los equipos será tal que permita un fácil mantenimiento o reparación.

3.08.04 Pruebas de Equipos

- a) En general todos los equipos mecánicos serán probados de acuerdo a las normas pertinentes a su instalación o según las indicaciones del fabricante. Las pruebas serán de carácter no destructivo y podrán utilizarse, pruebas hidrostática, ultrasonido, inspección radiográfica, etc.
- b) Las pruebas de la operación del equipo serán registradas y comparadas con las ofrecidas por el fabricante. Para las pruebas dentro de la Planta de Ventas se utilizará agua limpia a ser suministrada por el contratista. Posterior a la prueba, toda el agua deberá ser debidamente drenada y transportada a un lugar adecuado.

3.09 Lista preliminar de equipos y materiales.

Item	Descripción	Cantidad	Unidad
1	Válvulas		
1.01	Compuerta 8"	3	Un
1.02	Compuerta 6"	22	Un
1.03	Compuerta 4"	3	Un
1.04	Bola 8"	2	Un
1.05	Bola paso competo 8"	3	Un
1.06	Globo 6"	2	Un
1.07	Check 4"	3	Un
1.08	Check 6"	1	Un
1.09	Alivio 2"x3"	1	Un
1.10	Alivio 1"	4	Un
1.11	ClaValslug de 6"	3	un
2	Reducciones		
2.01	De 8 a 6"	5	Un
2.02	De 6 a 5"	3	Un
2.03	De 6 a 4"	5	Un
3	Tuberías		
3.01	De 8" std	420	MI
3.02	De 6" std	420	MI
3.03	De 4" std	20	MI
3.04	De 8" API 5LX42	5500	MI
4	Accesorios		
4.01	Codo 8"x90°	20	Un
4.02	Tee 8"	5	Un
4.03	Codo 6"x90°	28	Un
4.04	Tee 6"	18	Un

No se incluyen materiales menores a 1 plg, los equipos se describen en lista aparte.

3.09 Pruebas Hidráulicas

La prueba Hidráulica se realiza una vez terminada la instalación de la tubería de gas. Realizada la limpieza preliminar, se da comienzo al llenado de la línea con agua, utilizando una bomba adecuada que garantice una presión capaz de vencer la presión estática, con el fin de desplazar el aire que pueda acumularse en las curvas realizadas durante la construcción. Una vez llena la columna se deja circular agua hasta que esta salga completamente limpia y sin aire.

Antes de elevar la presión interna de las tuberías, se logra la estabilización de temperatura entre el agua y el suelo circundante. Después del llenado de la tubería, se espera por un intervalo de tiempo antes del inicio de la prueba a efectos de lograr la nivelación térmica.

Una vez logrado el equilibrio térmico se comienza a elevar la presión mediante el empleo de la motobomba de alta presión hasta alcanzar la presión de la etapa de estabilización, equivalente al 80% del valor de la presión de prueba de resistencia del tramo.

Se realizan lecturas de la temperatura cada 15 minutos.

El volumen de agua necesario para alcanzar la presión de estabilización (80% de la presión de prueba de resistencia) es medido y registrado periódicamente cada 5 bar de aumento de presión.

El volumen de agua que se añade al tramo de tubería para lograr un aumento de la presión en un bar, se obtiene de la siguiente fórmula que compensa la deformación elástica y la compresibilidad del agua:

$$V_a = \left(0.87 \times \frac{D_i}{2t} + A \right) \frac{V}{1000 \times 0.980665} \text{ (litros/ } \Delta P \text{ en bares)}$$

Donde:

V_a = Volumen teórico de agua en litros a purgar o añadir por ΔP (bar).

D_i = Diámetro interno de la tubería en mm.

A = Valor de la compresibilidad del agua.

V = Volumen de la tubería en m^3 .

Coefficiente 0.980665 = factor para convertir kg/cm^2 en bar.

t = Espesor de pared nominal en mm.

El período de estabilización es conforme, si el volumen de agua añadida o purgada, en litros, dividido por la diferencia de presión real, en bar, es inferior a 1,06 V_a y superior a 0,94 V_a . Si el volumen de agua medido por bar de cambio de presión sobrepasara un valor de 1,06 V_a , el aire atrapado hace imposibles pruebas fiables de resistencia y de hermeticidad. Si el volumen de agua medido por bar de cambio de presión es inferior a 0,94 V_a , se ha producido un error en la medición o en los cálculos.

Una vez llena la tubería, se instalan los equipos de control con registrador gráfico de presión y temperatura en uno de los cabezales de prueba ubicada en el extremo del tramo en prueba, además:

- Un termómetro para medir la temperatura del agua en la tubería.
- Un termómetro para medir la temperatura del suelo, ubicado a una distancia de 30 cm. del tubo.
- Un termómetro para la temperatura ambiente.

- Un manómetro (todos los equipos y accesorios con rango adecuado y calibración vigente).



Fuente: Propia

**Figura N° 3.09.1.-
Instalación de los equipos de registro de prueba**



Fuente: Propia

Figura N° 3.09.2.- Manómetro de prueba



Fuente: Propia

Figura N° 3.09.3.- Registrador de prueba

Concluida la prueba hidrostática, se procede a despresurizar la tubería y a desalojar el agua. Luego para realizar el secado y limpieza de la línea se procede a pasar espumas y BrashingPig, empujados con aire, con una compresora, se continúa con el secado y limpieza de la tubería hasta que al cortar la espuma la penetración de suciedad sea de 2 mm.

CAPITULO 4

4. INSTALACIONES ELÉCTRICAS Y DE SEGURIDAD

4.01 Memoria descriptiva de la obra.

4.01.1 INTRODUCCION

El proyecto consiste en adecuar las instalaciones existentes en la planta de Ventas de Petroperú en el Callo para trasladar el producto Turbo A1 a través de un ducto hasta el aeropuerto Jorge Chávez, se implementará en la planta de Ventas del Callao una estación de despacho constituida por tres bombas de 100 HP cada una, los tanques serán instrumentados con equipos certificados para transferencia de custodia y se instalará un medidor de flujo ultrasónico a la salida de la Planta para que sirva de contrastación del volumen despachado.

En las instalaciones del aeropuerto se adecuará de la misma manera el ducto para la recepción del turbo A-1 a los respectivos tanques, se recomienda en sobremanera la instrumentación de los tanques con los mismos instrumentos de transferencia de custodia a instalarse en la planta de ventas del Callao.

La planta de ventas del Callao cuenta con dos sub estaciones eléctricas, la sub estación # 1 que se encuentra con las cargas al tope de la capacidad contratada y la sub estación # 2 que tiene una carga contratada de 1000KW y está trabajando al 50% de su capacidad. Para el caso de este proyecto se recomienda usar esta capacidad eléctrica (500 KW) para la adecuación de esta planta.

4.01.2 ANTECEDENTES

La Planta de Ventas del Callao es una instalación que se encuentra operando con camiones cisterna para el traslado de combustibles Turbo A-1 hasta el aeropuerto Jorge Chávez.

Cuenta con tanques de Turbo A-1 existentes que serán acondicionados para la instalación equipamiento certificado para transferencia de custodia.

4.01.3 OBJETIVO

La presente memoria descriptiva tiene por objeto definir el equipamiento eléctrico necesario para la línea de despacho, cables eléctricos y entrega de energía eléctrica a las diferentes cargas que requiera la instalación objeto de este proyecto.

4.01.4 UBICACIÓN DEL PROYECTO

El presente proyecto cuenta con dos ubicaciones uno de ellos es la Planta de Ventas de Petroperú ubicada en el Callao y la otra se encuentra ubicada en las instalaciones del aeropuerto, en la provincia Constitucional del Callao.

Parámetros geográficos	
Altura sobre el nivel del mar	20 m
Temperatura máxima	35°C
Temperatura Mínima	10 °C

4.01.5 DESCRIPCION DEL SISTEMA

La acometida eléctrica en una tensión de 10KV es suministrada por la empresa eléctrica EDELNOR. La línea trifásica llega hasta las instalaciones de la Planta por medio de un poste situado en la parte lateral de las instalaciones, de allí la acometida es bajada por el poste y por medio de una zanja, la línea de 10K llega hasta la sub-estación, la acometida llega a un interruptor automático para 10KV y a la salida de esta celda se alimenta a un transformador trifásico de 1000 KVA.

La salida del transformador trifásico en 480 VAC tiene cargas existentes hasta una capacidad de 500 KVA para este proyecto se proyecta el uso de los 500KVA en 480 VAC restantes.

Para este caso de adecuación de la planta para la construcción del ducto de Turbo A1, se requerirá el siguiente equipamiento.

- Centro de Control de Motores de Bombas despacho
- Tablero Eléctrico para Válvulas Motorizadas.
- Tablero para Sistema Contra incendio.
- Tableros de Control e Instrumentos.

a. Centro de Control de Motores de Bombas.

Los arrancadores de las bombas de una potencia menor a 15HP serán del tipo arranque a tensión plena en una tensión de 480 VAC.

Los arrancadores de las bombas de una potencia superior a 15HP serán del tipo estado sólido con opción de bomba y curvas de ascenso y descenso suave en una tensión de 480 VAC.

Para este proyecto se recomienda el uso de variadores de velocidad para las bombas de despacho de 50 HP en un voltaje de 480 VAC, cada bomba contará con un mando local con tres operadores (Arranque, parada y Selector L/R) todos diseñados a prueba de explosión.

Un cuerpo del CCM será diseñado para alojar a un transformador trifásico de entrada 480 VAC y salida 240 VAC. El grado de protección del CCM será Nema 12 para interiores.

También se recomendará la instalación de un tablero que contará con interruptores termo magnéticos para las válvulas motorizadas.

b. Tablero Eléctrico para Válvulas Motorizadas

Se suministrará un tablero eléctrico en grado de protección Nema 12, para instalar los interruptores trifásicos de las válvulas automáticas, la tensión de

trabajo será de 480 VAC. La ubicación de este tablero será en la subestación eléctrica.

c. Instalaciones Eléctricas

Se instalará un tablero de alimentación a prueba de explosión en la zona peligrosa y recibirá energía eléctrica de una acometida de 480 VAC, dentro del gabinete se instalará un transformador de 480/120V 1000VA y un circuito de desconexión (CircuitBreaker, Contactor y Relay). En la puerta del gabinete se instalará un selector de encendido y apagado a prueba de explosión.

Todos los conduits y cajas de paso que se instalen en las zonas peligrosas serán a prueba de explosión.

4.02 BASES Y CRITERIOS DE DISEÑO ELECTRICO

Este documento tiene como objetivo describir las bases y los criterios de diseño que regirán el desarrollo de la ingeniería preliminar elaborada para el Perfil Técnico y requerida para la adecuación de la Planta de Ventas de Petroperú ubicada en el Callao para el despacho de turbo A-1 a través de un ducto hasta el aeropuerto Jorge Chávez.

4.02.1 ALCANCE

Presentar los principales parámetros y criterios para la selección de los diferentes equipos y materiales eléctricos; realizar la descripción del nuevo sistema de distribución eléctrica y los distintos subsistemas que lo conformarán, así como establecer las Bases y Criterios de Diseño para su respectiva implementación, basándose en normas nacionales e internacionales y procedimientos de ingeniería del propietario relacionado a este tipo de instalaciones. El diseño del sistema eléctrico tomará en cuenta la los siguientes aspectos:

- Seguridad para las instalaciones y personas que operan el sistema.
- Confiabilidad para garantizar continuidad de servicios en caso de contingencia o mantenimiento.
- Tecnología de punta para garantizar repuestos en el mercado a los equipos por más tiempo.
- Simplicidad en la operación.
- Facilidad para el mantenimiento.
- Normalización de equipos.
- Flexibilidad para conexión de futuras cargas.
- Costos.

4.02.2 NORMAS Y CÓDIGOS APLICABLES

El diseño de las instalaciones y los equipos eléctricos a utilizar deberán estar de acuerdo con la versión de las siguientes normas y códigos:

4.02.2.1 ANSI – American National Standards Institute Inc.

- RP-7-01 Lighting Industrial Facilities
- C84.1 Electric Power Systems and Equipment - Voltage Ratings (60 Hertz)

4.02.2.2 NEMA – National Electrical Manufacturers Association

- MG-1 Motors and Generators
- ICS-1 Industrial Control and systems: General Requirements

4.02.2.3 IEEE – Institute of Electrical and Electronics Engineers

- 141 IEEE Recommended Practice for Electric Power Distribution for Industrial Plants
- STD 841 Standard for Petroleum and Chemical Industry – Severe Duty Totally Enclosed Fan Cooled (TEFC) Squirrel Cage Induction Motors – Up to and including 500 HP

- 142 Recommended Practice for Grounding of Industrial and Commercial Power Systems (R-1982)
- 80 Guide for Safety in AC Substation Grounding
- 399 Recommended Practice for Industrial and Commercial Power System Analysis
- 242 Protection and Coordination of Industrial and Commercial Power Systems
- 519 Recommended practices and requirements for Harmonic Control in Electrical Power Systems

4.02.2.4 NFPA – National Fire Protection Association

- 70 National Electric Code
- 497 Recommended Practice for the Classification of Flammable Liquids, Gases, or Vapors and of Hazardous (Classified) Locations for Electrical Installations in Chemical Process Areas
- 780 Standard for The Installation of Lightning Protection Systems

4.02.2.5 API – AMERICAN PETROLEUM INSTITUTE

- RP-500 Recommended Practice for Classification of Locations for Electrical Installations of Petroleum Facilities

4.02.2.6 Normas Locales (Perú)

- Reglamento de la Ley de Concesiones Eléctricas N° 25844
- Código Nacional de Electricidad Suministro 2001
- RNC– Reglamento Nacional De Construcciones

4.02.3 DESCRIPCION DEL SISTEMA DE DISTRIBUCION ELÉCTRICA

El suministro de energía eléctrica para los centros de control de motores nuevos a instalarse en la Planta de Ventas del Callao, se obtendrá de la sub estación #2 existente y que cuenta con una capacidad instalada de 1000 KVA

en 480 VAC. Actualmente solo se tiene usada el 50% de esta capacidad instalada.

En la Planta de Ventas del Callao se instalará una Centro de Control de Motores conteniendo 5 cuerpos, en tres de ellos se instalarán 3 variadores de velocidad de 50HP en 480 VAC. En otro cuerpo se instalarán los interruptores de las válvulas motorizadas y en el quinto cuerpo se instalará un transformador de 480 VAC a 240 VAC con los respectivos interruptores para las cargas monofásicas necesarias.

Desde los terminales de baja tensión (BT) del transformador, se transportará la energía a un (01) tablero general de 480V (TG-480V), por medio de cables de energía del tipo NYY de baja tensión. Éste a su vez alimentará los Centros de Control de Motores (CCM's), desde los cuales se alimentarán cada una de las bombas que serán controladas por medio de variadores de velocidad.

En el tablero TG-480V se ubicará un transformador tipo seco de 15 KVA, 480-230V, el cual alimentará a un tablero de distribución de 220V (TD1-220V), ubicado dentro de la subestación eléctrica, el cual tendrá como finalidad proveer de energía eléctrica los servicios auxiliares de la estación.

4.02.4 PREMISAS DE DISEÑO

El diseño de las facilidades e instalaciones eléctricas para la adecuación de la Planta de Ventas del Callao, estarán basados en las siguientes premisas de diseño:

El diseño de la ampliación del sistema eléctrico del proyecto de la de la adecuación de la Planta Ventas del Callao, para la estación de despacho debe proveer seguridad al personal y a los equipos, facilidad de operación y mantenimiento y reserva para el futuro crecimiento de cargas.

Tomará en cuenta la elaboración de planos detallados para la instalación de sistemas de distribución y redes de energía en las instalaciones de la Planta de Ventas del Callao. Todos los equipos eléctricos, tales como: transformadores, centro de control de motores, tableros de iluminación y fuerza, y todos los demás equipos que así lo exijan, deberán ser identificados según el "TAG" indicado en las especificaciones de los mismos.

- Todos los equipos eléctricos (transformadores de potencia, celdas de media tensión, variadores de frecuencia, arrancadores suaves, tableros de potencia), serán sugeridos que sean de fabricantes de reconocido soporte en el mercado local.
- Las canalizaciones eléctricas dentro de las subestaciones eléctricas se realizara por medio de trincheras, mientras que las que van hacia el exterior se realizaran por medio de bancadas y/o tubería a la vista.
- Todos los sistemas de líneas, cables de energía, instrumentación, controles, deberá tener facilidades para futuras ampliaciones.
- Los cálculos de caída de voltaje se basan en el mínimo nivel de cortocircuito de suministro.
- El control y mando de cada motor serán accionados eléctricamente mediante: Estaciones de maniobra "Arranque-Parada" Local, situadas cerca de la vista del motor.
- En las estaciones se instalarán luminarias en postes para la iluminación perimetral.

4.02.5 ANÁLISIS DE CARGA

Se realizará un análisis de cargas eléctricas del proyecto con la finalidad de verificar el dimensionamiento de los equipos, tales como transformadores de potencia y tableros de distribución de las distintas estaciones.

Este análisis indicará las cargas a ser instaladas, la demanda máxima y la demanda pico de la Planta de Ventas del Callao expresadas en KW y KVA.

4.02.6 NIVELES DE TENSIÓN

Para la alimentación de las cargas eléctricas (motores, iluminación, equipos de instrumentación, tomacorrientes de fuerza y circuitos auxiliares), en la Planta de ventas del Callao, se considerarán los niveles de tensión indicados en la siguiente tabla:

TABLA No. 1
TENSIONES NOMINALES Y DE OPERACIÓN

NIVELES DE TENSIÓN DE SERVICIO	TENSION NOMINAL DEL SISTEMA	VOLTAJE DE UTILIZACIÓN DE LOS EQUIPOS
LINEA DE DISTRIBUCIÓN Y TRANSFORMADORES DE POTENCIA	10.0 kV, 3 FASES, 3 HILOS, 60 Hz	10.0 kV, 3 FASES, 3 HILOS, 60 Hz
MOTORES DESDE 3/4 HP HASTA 700 HP Y TODOS LOS MOTORES DE POTENCIA FRACCIONARIA PARA PROCESO.	480 V, 3 FASES, 3 HILOS, 60 Hz.	460 V, 3 FASES, 3 HILOS, 60 Hz.
MOTORES DE POTENCIA FRACCIONARIA, 1/2 HP O MENOR, PARA USO GENERAL, NO DE PROCESO.	220 V, 1 FASE, 3 HILOS, 60 Hz.	220 V, 1 FASE, 2 HILOS, 60 Hz.
LUMINARIAS DE ALTA INTENSIDAD DE DESCARGA.	480V, 3 FASES, 3 HILOS, 60 Hz. 220 V, 1 FASE, 3 HILOS, 60 Hz.	460 V, 265 V, 230 V 1 FASE, 3 HILOS, 60 Hz.
CORRIENTE CONTINUA PARA CONTROL INSTRUMENTACIÓN	24 VCC, 2 HILOS.	24 VCC, 2 HILOS.
CONTROL DE ARRANCADORES Y SERVICIOS AUXILIARES	220 V, 1 FASE, 3 HILOS, 60 Hz.	220 V, 1 FASE, 3 HILOS, 60 Hz.

4.02.7 CAPACIDAD DE CORTOCIRCUITO

Todos los equipos serán diseñados para soportar los efectos de las corrientes de corto circuito pasando a través del sistema en condiciones de falla.

El análisis de cortocircuito será realizado en base a la norma ANSI a través del programa de computación para simulación de sistemas eléctricos ETAP

4.02.8 FACTOR DE POTENCIA

En general, el sistema será diseñado para que el factor de potencia global del sistema no sea menor a 0,85 en retraso. La evaluación del factor de potencia será realizada en base al documento de Estudio de Carga.

4.02.9 EQUIPOS ELÉCTRICOS

4.02.9.1 Celdas de Distribución en Media Tensión (Switchgear)

Las celdas de media tensión son equipos existentes.

4.02.9.2 Transformadores de Potencia

Los transformadores de potencia instalados en la Planta de Ventas del Callao son existentes.

4.02.9.3 Tableros para Potencia en Baja Tensión

Los tableros de potencia en 480 VCA, serán auto soportados, conformados por secciones totalmente encerradas, de frente muerto. Estos tableros serán ubicados dentro de la caseta de la subestación eléctrica y proveerán de energía eléctrica al transformador de servicios auxiliares (alojado en uno de los compartimientos del tablero) y a los Centro de Control de Motores.

4.02.9.4 Variadores de Velocidad para motores en baja tensión.

Los variadores de velocidad serán utilizados para regular los caudales de despacho hacia la Planta de recepción ubicada en el Aeropuerto. El control de la velocidad de los motores en 480 VCA asociados a las bombas de despacho estarán diseñados y construidos de modo que se garantice que las formas de ondas de corriente y tensión, sean lo más senoidales posibles, a cualquier velocidad y carga.

Los tableros de los variadores de velocidad para la Planta de Ventas de Etanol serán del tipo auto soportado para uso interior (NEMA 12) y serán ubicados en la sala de fuerza de la Planta.

4.02.10 CRITERIOS DE SELECCIÓN Y DISEÑO DE EQUIPOS ELÉCTRICOS

La selección de los equipos que no hayan sido especificados será realizada con base según las normas asociadas. Los equipos de suministro o distribución de energía eléctrica serán dimensionados para suministrar continuamente 120 % de la carga pico estimado, sin exceder los límites de tensión especificados y el de los mismos equipos.

4.02.10 .1 Tableros de Distribución

Los tableros de distribución serán ubicados en el cuarto eléctrico. Tendrán un grado de protección NEMA 12, barras de cobre con capacidad nominal y de cortocircuito especificadas según normas aplicables. Cada circuito ramal estará protegido por medio de interruptores termo magnéticos y servirán de alimentación a los servicios auxiliares.

Los diferentes tableros de distribución en 220 VAC a ser instalados, estarán diseñados con una reserva instalada de hasta el 25% de la capacidad instalada para facilidades de expansión futura.

4.02.10 .2 Criterios para Definición del Conductor

La selección del conductor será, tomando en cuenta el criterio de sección mínima que permita transmitir la potencia que se requiere para suministrar energía eléctrica a las cargas del proyecto, basado en el estudio de cargas a efectuar durante el desarrollo de la ingeniería de detalle de las nuevas cargas a electrificar y la longitud de las líneas.

4.02.11 SISTEMAS DE PUESTA A TIERRA

Los criterios indicados aplican para el diseño del sistema de puesta a tierra y de los subsistemas los cuales deberán cumplir con lo establecido en el Código Nacional de Electricidad.

- Referencia de tierra para los sistemas de instrumentación y equipos

electrónicos.

- Malla de puesta tierra para la seguridad de las instalaciones (Conexión al sistema de puesta a tierra de gabinetes, estructuras, motores y partes metálicas en general).
- Protección contra descargas atmosféricas y electricidad estática, considerando la seguridad del personal y de los equipos en general.

El sistema de puesta a tierra deberá cumplir con los requerimientos siguientes:

- Limitar la resistencia de puesta a tierra y las tensiones de toque, de paso y de Transferencia, según lo recomendado en la Norma IEEE-80, para la protección del personal.
- Proveer un camino de baja resistencia a tierra para corrientes de fallas a tierra y descargas eléctricas.
- Facilitar la actuación de los dispositivos de protección contra fallas a tierra.
- Protección de equipos y sistemas eléctricos.

4.02.11.1 Puesta a Tierra de Equipos

Todos los equipos, estructuras metálicas, cajas de distribución eléctrica y conexión de señales de instrumentos, torres, tanques y recipientes, serán puestos a tierra conectándolos directamente a la malla de puesta a tierra, mediante conductor de cobre trenzado desnudo, tipo B, calibre # 2 AWG. Los tanques o recipientes serán conectados a tierra por lo menos en dos (02) puntos. Todas las conexiones a equipos serán realizadas con terminales tipo paleta a compresión NEMA 1 y mediante conexiones auto-fundentes entre los conductores de la malla de puesta a tierra.

4.02.11.2 Áreas de Proceso, Cuarto de Control y Switchgear Existente

En las áreas de proceso, el cuarto de control y el área del Switchgear, se utilizará una malla de puesta a tierra utilizando conductor de cobre desnudo

trenzado. El arreglo de la malla de puesta a tierra y el calibre del conductor serán determinados según el nivel de falla a tierra; en ningún caso el calibre del conductor será menor al # 4/0 AWG para la malla principal y calibre # 2 AWG para las derivaciones a equipos y/o estructuras.

Se tendrá previsto como mínimo dos (02) puntos para la medición de la resistencia de la malla de puesta a tierra.

4.02.11.3 Puesta a Tierra de Cables

Las armaduras, cubiertas y pantallas metálicas de todos los cables se conectarán entre sí y a tierra en el extremo de alimentación, mediante conexión a la barra de tierra del tablero de potencia o centro de control, cuando se usen estos tipos de equipos; o mediante conexión a los encerramientos metálicos de los equipos conectados a tierra, cuando se usen tableros.

Las armaduras y cubiertas metálicas de los cables multipolares se conectarán entre sí y a tierra según se detalla seguidamente:

- Conectados entre sí y a tierra en cada extremo del cable.
- Conectados entre sí en cada empalme y conectados a través de cada empalme de tal manera que haya continuidad entre los tramos de cable.
- Conectados entre sí y al encerramiento metálico del equipo en su extremo de carga.

Las pantallas metálicas individuales de los cables multipolares se pondrán a tierra en cada extremo y se unirán a la armadura y cubierta metálica del cable (en caso de existir). Cuando sea práctico, las pantallas metálicas individuales de cables que tengan varios empalmes, también se pondrán a tierra en cada empalme y se unirán a la armadura y cubierta metálica (en caso de existir).

4.02.12 Bases para el Dimensionamiento de los Cables

Para el dimensionamiento de los cables se considerarán los siguientes aspectos:

- Capacidad de corriente de los cables, incluyendo factores de corrección por agrupamiento de cables, espaciamiento, factores de carga, temperatura y proximidad a equipos que emitan calor.
- Dimensionamiento basado en la caída de tensión durante la operación normal y durante el arranque de motores. Los niveles aceptados son los siguientes, basados en una tensión de servicio de 480 V:
 - La máxima caída de tensión en circuitos alimentadores principales será igual al 1%.
 - La máxima caída de tensión en circuitos ramales será igual al 3%.
 - La máxima caída de tensión en circuito alimentador y ramal combinado será igual al 5%.
- Para el diseño se considerará un factor de potencia inductivo de 0,85 en régimen normal para motores y 0,95 en atraso para los circuitos de iluminación.
- El cable seleccionado debe soportar el nivel de cortocircuito esperado.
- En lugares calientes (para circuitos de 600 V y menores) se instalarán conductores resistentes al calor y la humedad.
- El recorrido de los cables será lo más continuo posible desde la fuente de energía hacia el equipo. Donde sea requerido, los cables con aislamiento de 600 V y menores, serán empalmados por medio de conectores del tipo compresión asegurándose que el mismo esté ubicado en una caja de empalme adecuada.
- Un circuito de potencia y su circuito de control asociado podrán ser

instalados en la misma tubería siempre y cuando:

- a) La tensión entre los conductores del circuito de potencia sea de 600 V o menor y el circuito de control se deriva del circuito de potencia y se desenergiza automáticamente cuándo el circuito de potencia sea desenergizado para mantenimiento.
- b) Los cables de control y de potencia serán monopolares, pero el calibre del cable de potencia no debe ser mayor que el # 2 AWG.
- c) El circuito de potencia y control operen a la misma tensión, o que la tensión entre los conductores del circuito de control sea menor que el del circuito de potencia, pero no menor de 65 V.
- d) Los conductores del circuito de control tengan aislamiento para el voltaje del circuito de potencia.
- e) Ningún conductor del circuito de control sea común para el circuito de control de otro motor u otro circuito de potencia.
- f) Entre el arrancador del motor y el motor se debe cumplir que los cables para ambos circuitos tengan aislamiento para 600 V o mayores.
 - Si los conductores de un circuito ramal o de fuerza están en paralelo, se deberán cumplir con los siguientes requerimientos:
 - a) Para cables multiconductores, cada cable debe contener todas las fases. Además, el neutro, si existe, estará contenido en todos los cables si su corriente excede el 15% de la corriente de fase.
 - b) Para cables monopolares instalados en canalizaciones metálicas, cada canalización deberá contener todas las fases y el conductor de puesta a tierra del circuito. Además, el neutro, si existe, estará contenido en cada canalización si su corriente excede el 15% de la corriente de fase.

- c) Para cables monopolares instalados en canalizaciones no metálicas de PVC, cada canalización deberá contener todas las fases y el conductor de puesta a tierra del circuito. Además, el neutro, si existe, estará contenido en cada canalización si su corriente excede el 15% de la corriente de fase.

4.02.13 SISTEMA DE ILUMINACIÓN

Los niveles de iluminación promedio a utilizarse serán los establecidos en la ANSI RP-7-01 "Lighting Industrial Facilities". Para el cálculo del sistema de iluminación se utilizará un factor de mantenimiento de 0,75 y una altura del plano de trabajo de 750 mm sobre el piso.

Para la iluminación exterior de áreas de proceso, se utilizarán reflectores de alta presión de sodio de color corregido, los cuales deberán ser instalados en postes metálicos. Para el área interior (cuartos eléctricos y casetas de bombas), se utilizarán luminarias del tipo fluorescentes.

Las luminarias y/o los medios para su montaje, deberán ser ubicadas en lugares seguros y accesibles para su mantenimiento. En ningún caso se deberán colocar luminarias directamente sobre los equipos que tengan partes móviles expuestas.

4.02.14 CLASIFICACIÓN DE ÁREAS PELIGROSAS

Las áreas que contemplan el proyecto serán clasificadas de acuerdo a su tipo y grado de peligrosidad. Para definir el tipo de instalación para un área clasificada, se usarán como referencia los siguientes Códigos y Normas:

- Código Nacional de Electricidad Suministro 2001
- API RP-500 "Recommended Practice for Classification of Locations for Electrical Installations of Petroleum Facilities.

La clasificación de áreas se realizará con la finalidad de definir las características constructivas y operativas de los equipos y materiales

eléctricos que se instalarán en dichas áreas. Las áreas se clasificarán de la siguiente manera:

- Clase I, División 1, Grupo D (área de proceso)
- Clase I, División 2, Grupo D (área de proceso)
- Clase I, División 2, Grupo B (cuarto de baterías)
- Áreas no clasificadas

Grupo B: Gases de proceso con más de 30 % de hidrógeno y gas combustible y/o hidrocarburo.

Grupo D: Gases o vapores de hidrocarburos, en el proceso para la Planta se encontrarán Butano, Etano, Propano, Metano y Pentano (entre otros).

Adicionalmente se evaluarán los casos particulares que pudiesen alterar los grupos indicados.

Las cubiertas de equipos y dispositivos eléctricos a ser instalados dentro de las áreas clasificadas deben estar de acuerdo con la clasificación indicada y ser certificados por Underwriters Laboratories INC.

En áreas no clasificadas, las cubiertas de equipos tendrán cerramiento NEMA y/o IP de acuerdo a su ubicación, servicio y condiciones ambientales del lugar de instalación. Se evitará la instalación de equipos en áreas peligrosas.

La clasificación de áreas será representada sobre planos de planta, elevación y cortes, que contendrán como mínimo la información siguiente:

- a) Disposición de equipos y estructuras indicando la clasificación del área y sus extensiones (en el plano horizontal y vertical).
- b) Tabla de caracterización de los productos inflamables manejados por los equipos.
- c) Clasificación de áreas para equipos e instalaciones típicas, basados en las normas mencionadas anteriormente.

4.02.15 CANALIZACIONES ELÉCTRICAS

Las canalizaciones a ser utilizadas en las estaciones de transferencia e Inyección estarán formadas por bancadas con tubería PVC y tanquillas para todas las canalizaciones subterráneas y tubería rígida de acero galvanizado y flexible a prueba de líquidos para las canalizaciones a la vista, mientras que las canalizaciones en la estación de captación serán con cable directamente enterrado.

El diseño de las canalizaciones deberá prever la independencia entre las canalizaciones de potencia, instrumentación analógica, instrumentación discreta, control, comunicación y protección, así como también mantener la independencia en las canalizaciones por sistema, principalmente las relacionadas con los sistemas de detección de incendios, gas, paro de emergencia, video, etc.

Las canalizaciones se deberán construir bajo los requerimientos a mencionar en las siguientes secciones.

4.02.15.1 Bancadas

Los tubos serán plásticos de PVC Schedule 40, con un diámetro mínimo de 2 pulgadas.

Toda la tubería destinada al paso de cables, deberá ser recubierta de concreto, debiendo ser éste de una resistencia mínima de 140 Kg/cm² a los 28 días después de vaciado. Para cruces de vía la resistencia será de 210 Kg/cm² en el mismo lapso.

La envolvente de concreto será cuadrada o rectangular teñido de color rojo con un espesor mínimo de 7,5 cm del borde al exterior de cualquier tubo y una separación de 5 cm entre superficies exteriores de tubos.

La superficie de la bancada de concreto quedará a un mínimo de 45 cm de la rasante del terreno. En los cruces de carretera, el tope o cubierta de la bancada de baja tensión se colocará a un mínimo de 75 cm debajo de la superficie de la carretera. Se evitará que la ruta de tuberías pase debajo de fundaciones.

La separación vertical u horizontal entre tubos de baja tensión y alta tensión no podrá en ningún caso ser menor de 40 cm.

Las bancadas de ductos subterráneos serán diseñadas con una pendiente de 0,3 % como mínimo hacia los sótanos o tanquillas para escurrir las aguas. El cambio de pendiente en un tramo no será mayor de 5 %.

Las longitudes máximas entre tanquillas o sótanos para tramos en curvas con radio de 50 m a 70 m será de 60 m.

Se verificarán las tensiones de halado de los cables en todos los tramos.

Los cambios de pendientes no deberán afectar las longitudes. El radio de curvatura en ningún tipo de bancada será menor de 40 m. Se exceptuarán de lo anterior y siempre que el radio no sea menor de 20 m aquellos casos en que, por circunstancias de LA OBRA, no sea posible cumplir con este requisito.

En los sitios donde la bancada de ductos esté sujeta a tráfico pesado, deberá ser reforzada con acero.

En aquellos casos en los cuales el tubo deba aflorar a la superficie se indicará la transición PVC-Conduit metálico (STUB-UP).

Las llegadas de los tubos de PVC a las tanquillas se harán con campanas de remate.

Las uniones en tuberías de PVC deberán ser ejecutadas con un cemento adecuado que provea un empalme firme y a prueba de agua.

Se dejará un 25 % de reserva en los ductos de las bancadas.

La distancia entre ductos de fuerza y de instrumentación y control debe ser mínimo 15 cm, cuando estén separados por concreto y 30 cm en caso de estar separado por relleno compactado.

El porcentaje de ocupación de cada ducto debe ser menor del 40 % del área del ducto.

Las señales analógicas, digitales, control y potencia, dependiendo del nivel de tensión serán agrupadas en bancadas y ductos individuales.

De requerir conductores que vayan directamente enterrados se instalarán en zanjas con arena lavada, en capas horizontales, con las separaciones y dimensiones indicadas en la normas "Código Nacional de Electricidad 2001 (Perú)" y "National Electric Code (NEC)", y con una capa de concreto rojo con un espesor mínimo de 2", cubierta en la parte superior con una capa de relleno del sitio, libre de piedras.

Las salidas de los cables directamente enterrados desde el piso a los equipos asociados, deberán estar protegidas por secciones de tuberías PVC de longitud mínima 30 cms.

4.02.15.2 Tubos Metálicos

Se utilizará tubería rígida metálica de acero galvanizado a la vista para canalizar conductores entre equipos cercanos.

No se permite la instalación de tubos menores a $\frac{3}{4}$ de pulgada de diámetro, a excepción de las tuberías flexibles que bajan a las luminarias.

Cuando se instalen conduits en áreas donde existen tuberías calientes, se mantendrá una separación mínima de 30 cm. entre ambos. En caso que el diseño exija este tipo de instalación, se debe colocar una cubierta aislante entre la tubería y el soporte, donde el mismo se apoye sobre la superficie caliente.

Los conduits de diámetro 1" en adelante deberán tener soportes cada 3 m o menos.

La instalación de los tubos debe hacerse en forma recta, evitando las curvas y senos innecesarios. Un tramo de tubos entre salida y salida, accesorio y accesorio o accesorio y salida, no contendrá más del equivalente de 3 curvas de 90° (270° en total) incluyendo las curvas ubicadas inmediatamente en la salida de cajetines o equipos.

Las canalizaciones de los sistemas de potencia, control, comunicaciones y detección y alarma contra incendios serán independientes.

En áreas clasificadas Clase I, División 2, se instalarán sellos de acuerdo con lo indicado en los Artículos 500 a 502 del NEC, llenados con un compuesto aprobado después que los cables hayan sido instalados y probados.

En áreas clasificadas Clase I, División 2, o en áreas no clasificadas, las cajas de empalme pequeñas y accesorios similares serán del tipo estándar, con rosca y empacaduras de goma.

Las cajas grandes de empalme o de halado podrán ser metálicas, para uso general, pero en áreas exteriores tendrán cerramiento NEMA 4 ó 4X dependiendo del tipo de ambiente.

En áreas clasificadas Clase I, División 1 las cajas de empalme pequeñas y accesorios similares serán con cerramiento NEMA 7 a prueba de explosión, del tipo GUA de Crouse-Hinds o equivalente.

Los tramos de conduit fijados a recipientes calientes estarán provistos de juntas de expansión.

4.02.15.3 Conduit Metálico Flexible

El conduit metálico flexible será "a prueba de agua", para instalaciones expuestas a la humedad o vapores corrosivos, en áreas no clasificadas o

División 2.

El uso de conduit flexible será limitado a tramos cortos, la longitud máxima será de 12" por cada pulgada de diámetro del conduit.

En áreas clasificadas Clase I, División 1, se usarán accesorios flexibles a prueba de explosión.

4.02.15.4 Zanjas

Los conductores que vayan directamente enterrados se instalarán en zanjas con arena lavada, en capas horizontales, con una capa de concreto rojo con un espesor mínimo de 2", cubierta en la parte superior con una capa de relleno del sitio, libre de piedras. En el caso de cables de media tensión, se deberán colocar avisos cada 100 metros a lo largo de la ruta, con la siguiente información: "PELIGRO CABLE ENTERRADO".

En su gran mayoría, se utilizarán Zanjas para el tendido de los conductores asociados al proyecto.

Se realizaran las excavaciones de sección definida de zanjas para cables de electricidad de acuerdo a la ruta y sección indicada los planos y especificaciones del proyecto. Se deberá realizar, todo el corte y retiro necesarios, para ajustar el terreno a las rasantes y cotas señaladas en los planos y las especificaciones.

Estas excavaciones deberán ser ejecutadas utilizando maquinaria y equipos adecuados para tal fin, de acuerdo a las dimensiones de las zanjas y deberán disponer de dispositivos como detectores de metales o alguno equivalente de forma de no causar daños a otras instalaciones y/o líneas de servicios enterradas, drenajes, cloacas, sistemas de riego.

La excavación por debajo de una instalación existente (tuberías, bancadas, cables eléctricos, etc.) deberá permitir que el tope de la zanja quede como

mínimo a 30 cm. por debajo de la misma.

Las zanjas y bancadas para cables de fuerza, control e instrumentación, deberán ser realizadas según la clasificación del área y de acuerdo con la factibilidad y facilidad de distribución que permitan las instalaciones contempladas en el proyecto.

Cuando el ancho de la zanja exceda de 1400 mm debido a la segregación de los cables, puede especificarse el uso de zanjas normalizadas adicionales. En este caso se colocara una pared divisoria de concreto entre zanjas con la finalidad de apoyar planchas de acero de alta resistencia para soportar el tráfico de vehículos.

En el diseño de las canalizaciones se prevé la independencia entre zanjas para cables armados de potencia y para instrumentación.

4.03 Especificaciones para cables y materiales.

4.03.1 Electricidad

4.03.1.1 Cables de Energía

Todos los cables, serán no propagadores de incendio con reducida emisión de gas halógeno que deberá ser inferior al 15% en peso. La tensión de aislamiento asignada es de 0,6/1 kV y esto se aplicará en todos los circuitos de fuerza, alumbrado y control comprendidos entre las tensiones habituales (220 VAC, 480 VAC). La cubierta tendrá una protección extrema la cual estará formada por una capa de policloruro de vinilo (PVC) calidad ST2 y tendrá el requisito de “no propagadora de incendio”, además será resistente a los combustibles líquidos y al aceite.

- a) Los cables de potencia para servicios en 13,2 kV, serán tipo XLPE tripolares, aislados para 20 kV, 90°C instalados directamente enterrados.
- b) El calibre mínimo de los cables será:
 - ✓ Alimentadores 13,2 kV: # 2 AWG, tipo N2XSY (XLPE-PVC).
 - ✓ Alimentadores hasta 600 VAC, y 24 VCC # 12 AWG, THW y/o tipo NYY (PVC-PVC).
 - ✓ Circuitos de iluminación y tomacorrientes: # 12 AWG, THW y/o tipo NYY (PVC-PVC).
 - ✓ Circuitos de control: # 14 AWG, TF o PVC-PVC.

4.03.1.2 Electrodo de Tierra

De acero cobreado con longitud mínima de 2400 mm y diámetro de 16 mm.

4.03.2 Instrumentación

4.03.2.1 Tuberías de Cobre con Revestimiento

Todas las líneas de tubería deberán de ser de acero inoxidable y fácilmente doblable.

4.03.2.2 Conectores, Conexiones y Válvulas

Los conectores y las conexiones para las tuberías de acero inoxidable serán accesorios de acero inoxidable y los casquillos tipo acero 316 recocido, del tipo bocina.

4.03.2.3 Líneas de Impulso

Serán de la misma especificación que el grupo de tuberías de acero inoxidable de 12,5 mm (1/2") de diámetro.

4.03.2.4 Alambres Conductores de Señal

El tipo de conductor de señal, será de dos hilos trenzados, aislados y, retorcidos, más un conductor de drenaje, con pantalla de aluminio o cobre y funda interna de PVC, con blindaje metálico y envoltura de PVC.

4.03.3 Comunicaciones

4.03.3.1 Cable de Comunicación

Será cable de fibra óptica armado, alojado en PVC.

4.03.3.2 Conectores, Conexiones y Accesorios

Los conectores, conexiones y accesorios serán los adecuados para interconectar los módulos y equipos de comunicación.

4.04 Especificaciones para tableros eléctricos y equipos.

Se requerirá el siguiente equipamiento.

- Centro de Control de Motores de Bombas despacho
- Tablero Eléctrico para Válvulas Motorizadas.
- Tablero para Sistema Contra incendio.

- Tableros de Control e Instrumentos.

4.04.1 Centro de Control de Motores de Bombas.

Los arrancadores de las bombas de una potencia menor a 15HP serán del tipo arranque a tensión plena en una tensión de 480 VAC.

Los arrancadores de las bombas de una potencia superior a 15HP serán del tipo estado sólido con opción de bomba y curvas de ascenso y descenso suave en una tensión de 480 VAC.

Para este proyecto se recomienda el uso de variadores de velocidad para las bombas de despacho de 50 HP en un voltaje de 480 VAC, cada bomba contará con un mando local con tres operadores (Arranque, parada y Selector L/R) todos diseñados a prueba de explosión.

Un cuerpo del CCM será diseñado para alojar a un transformador trifásico de entrada 480 VAC y salida 240 VAC. El grado de protección del CCM será Nema 12 para interiores.

También se recomendará la instalación de un tablero que contará con interruptores termo magnéticos para las válvulas motorizadas.

4.04.2 Tablero Eléctrico para Válvulas Motorizadas

Se suministrará un tablero eléctrico en grado de protección Nema 12, para instalar los interruptores trifásicos de las válvulas automáticas, la tensión de trabajo será de 480 VAC. La ubicación de este tablero será en la subestación eléctrica.

4.04.3 Instalaciones Eléctricas

Se instalará un tablero de alimentación a prueba de explosión en la zona peligrosa y recibirá energía eléctrica de una acometida de 480 VAC, dentro del gabinete se instalará un transformador de 480/120V 1000VA y un circuito de desconexión (CircuitBreaker, Contactor y Relay). En la puerta del gabinete se instalará un selector de encendido y apagado a prueba de explosión.

Todos los conduits y cajas de paso que se instalen en las zonas peligrosas serán a prueba de explosión.

4.04.4 Especificaciones

a) Los arrancadores para los actuadores de válvulas de bloqueo usadas para aislar o cortar flujos de emergencia, deberán contar con elementos de protección de sobrecarga del motor, de sobre corriente del motor, de sobre corriente de los transformadores de control.

b) Los requerimientos para los arrancadores son específicamente diseñados para motores de inducción de jaula de ardilla.

4.05 Especificaciones de obra.

4.05.1 Tendido de Cables de Energía y Canalizaciones

Los cables de energía subterráneos, de uno o más conductores deberán ser de tipo aprobado expresamente para instalación en ductos o bandejas. Cuando se instalen cables de un solo conductor, todos los conductores de un mismo circuito, neutro incluido (si es requerido), deberán ser instalados en la misma zanja o Ducto.

El zanjado mecánico, sólo deberá efectuarse en zonas donde se conozca con precisión la ubicación de obstáculos subterráneos (canales, tuberías y/o

cables). De no conocerse, el zanjado deberá efectuarse con herramientas manuales.

Los cables deberán "peinados" y señalizados. El tendido se realizará mediante el uso de polines. En general serán instalados, sin empalmes y sobre una cama de arena.

La recepción de los cables de energía provenientes de fábrica, deberá efectuarse en carretes de madera debidamente "dogados" de manera que el cable no sufra deterioro por estiba y manipuleo.

4.05.2 Sistema de Tierra

En cada electrodo de puesta a tierra la resistencia no deberá exceder los 5 ohmios en sistemas que operan hasta 600 V entre fases. En sistemas de mayor voltaje la resistencia no deberá exceder los 5 ohmios si la puesta a tierra es a través de alta resistencia o reactancia; ó 2 ohmios si el sistema está puesto a tierra sólidamente o a través de una baja resistencia o reactancia.

En cada barra terminal o punto de conexión de sistema de puesta a tierra usado para aterrizar las armaduras de equipos o estructuras. La resistencia no deberá exceder los 5 ohmios. Las mediciones deberán efectuarse antes de conectar el sistema de puesta a tierra con los elementos que se quiere aterrizar.

4.06 Lista preliminar de equipos y materiales.

INSTRUMENTOS ELÉCTRICOS

Nº	Descripción	Cant.	Unidad
1	Tablero Nema 12 variador de Velocidad 50 HP	3.0	Pz
2	Tablero para Válvulas Motorizadas	1.0	Pz
3	Tablero de 220V AC cargas Auxiliares	1.0	Pz
4	Tablero Autosoportado Interruptores 480 VAC	1.0	Pz

INSTRUMENTOS ELÉCTRONICOS

Nº	Descripción	Cant.	Unidad
----	-------------	-------	--------

1	Actuador eléctrico para válvula compuerta de 8"	3.0	Pz
2	Actuador eléctrico para válvula compuerta de 4"	3.0	Pz
3	Transmisor de presión electrónico	2.0	Pz
4	Manómetros	7.0	Pz
5	Manómetros Diferenciales	4.0	Pz
6	Interruptores de Nivel para Tanques	9.0	Pz
7	Indicador de paso de chancho en trampas	2.0	Pz
8	Transmisores de Nivel Radar Transferencia Custodia	3.0	Pz
9	Transmisores de Temperatura Multipunto Transfer. Cust.	3.0	Pz
10	Transmisores de Presión Diferencial Transferencia Cust.	3.0	Pz
11	Indicadores de Pie de Tanque Transferencia de Custodia	3.0	Pz
12	Transmisor de Flujo Ultrasónico de 4" incluye indicador	2.0	Pz
13	RTU Tank Scanner para Transferencia de Custodia	1.0	Pz

TABLEROS Y SOFTWARE DE CONTROL Y TRANSFERENCIA DE CUSTODIA

Nº	Descripción	Cant.	Unidad
1	Tablero Remoto de Alarmas de Tanque	1.0	Pz
2	Tablero de Sistema de Control y Custodia	1.0	Pz
3	Sistema de Radio Comunicación (Incluye Torres)	1.0	Pz
4	Fibra Óptica Monomodo 12 fibras ducto PVC (m)	5,000.0	Pz
5	Patch Panel para alojamiento de fibra Optica	2.0	Pz
6	Computadoras para Sistema de Control	3.0	Pz
7	Muebles para Sala de Control	1.0	Pz
8	Software SCADA Sistema de Control incluye reportes	1.0	Pz
9	Software Transferencia de Custodia	1.0	Pz

CAPITULO 5

5. COSTOS Y PRESUPUESTOS

5.01 Presupuesto estimado de obra civil.

Item	Descripción	Cant.	Un	Precio(\$)	Parcial(\$)
1.00	OBRAS PRELIMINARES				
1.01	Trazo y replanteo	1	gl	3,000	3,000
1.01	Oficinas de obra	40	m2	40	1,600
1.01	Almacenes	40	m2	40	1,600
1.01	Personal de oficina técnica	12	mes	3,600	43,200
1.04	Movilización y desmovilización de personal y equipo	1	gl	3,500	3,500
					49,900
2.00	MOVIMIENTO DE TIERRAS LADO DE SUCCION				
2.01	Excavación de zanjas manual	100	m3	8	800
2.02	Relleno compactado con material selecto	20	m3	15	300
2.02	Relleno compactado con material propio	80	m3	10	800
2.03	Eliminación de material excedente	30	m3	15	450
					2,350
3.00	MOVIMIENTO DE TIERRAS DUCTO DENTRO Y FUERA DE PLANTA				
3.01	Excavación de zanjas manual	15,000	m3	7	105,000
3.02	Relleno compactado con material selecto	3,000	m3	12	36,000
3.03	Relleno compactado con material propio	12,000	m3	10	120,000
3.04	Eliminación de material excedente	4,500	m3	12	54,000
					315,000
4.00	MOVIMIENTO DE TIERRAS CRUCE DE RIO				
4.01	Excavación de zanja mecánica	1,500	m3	8	12,000
4.02	Relleno compactado con material selecto	100	m3	15	1,500
4.03	Relleno compactado con material propio	1,400	m3	10	14,000
4.04	Eliminación de material excedente	100	m3	15	1,500
					29,000
5.00	OBRAS DE CONCRETO				
5.01	Excavación de bases , Vaciado, armadura, etc	30	m3	400	12,000
					12,000
6.00	MONTAJE DE EQUIPOS				
6.01	Montaje de bombas verticales y motores eléctricos	3	un	1,000	3,000
6.02	Montaje de filtros micrónicos.	4	un	250	1,000
6.03	Montaje de trampa de lanzamiento y recepción	2	un	250	500
					4,500
7.00	MONTAJE DE TUBERIAS PARA BOMBAS Y TRAMPAS				
7.01	Montaje de tubería de 4 a 8" , sobre soportes, incluye alineado, soldadura, pintura en estaciones de bombeo y recepción.	1	Gl	15,000	15,000
					15,000
8.00	MONTAJE DE TUBERIAS DE DRENAJE				
8.01	Drenaje, buzones y otros	1	Gl	1,900	1,900
					1,900
9.00	SOPORTES METALICOS				
9.01	Suministro, fabricación e instalación de soportes metálicos incluye arenado y pintado.	1	gl	2,500	2,500
					2,500

10.00 PASARELAS Y ESCALERAS METALICAS					
10.01	Suministro, fabricación e instalación de pasarela y escaleras metálicas incluye arenado y pintado.	1	gl	1,500	1,500
					1,500
11.00 DEFENSAS VEHICULARES					
11.01	Suministro, fabricación e instalación de defensas vehiculares incluye arenado y pintado.	2	gl	150	300
					300
12.00 DUCTO					
12.01	Instalación de tubería de 8" en zanja profunda	4,850	ml	10	48,500
12.02	Instalación de tubería de 8" en cruce de río	150	ml	20	3,000
12.03	Alineamiento y soldadura de juntas de 8"	450	jta	40	18,000
12.04	Recubrimiento de juntas soldadas de 8"	1	gl	10,000	10,000
12.05	Inspección por ultrasonido de juntas soldadas de tubería	450	jta	35	15,750
12.06	Prueba Hidrostática de tubería de 8"	5,000	ml	1	5,000
12.07	Montaje de válvulas de 8"	5	un	200	1,000
					101,250
13.00 SISTEMA ELECTRICO					
13.01	Instalación de acometida de motores, incluye botoneras de marcha y parada.	3	un	600	1,800
13.02	Instalación de sistema de puesta a tierra, incluye pozos de tierra, soldadura cadweld, conexión de equipos y tendido de cables.	1	gl	5,200	5,200
13.03	Suministro e instalación de cables armados desde SE hacia bombas.	700	ml	45	31,500
13.04	Suministro e instalación de bandejas de acero galvanizado 100 mm de ancho, soportera y fijación para cables eléctricos	30	ml	25	750
13.05	Suministro e instalación de bandejas de acero galvanizado 200 mm de ancho, soportera y fijación para cables eléctricos	30	ml	40	1,200
13.06	Instalación de arrancadores en tablero en sus respectivos espacios en SE, incluye botoneras locales, selectores, señalización, relés de protección y acometida.	1	gl	1,800	1,800
13.07	Suministro e instalación de cables de alimentación 220 VAC 0.6/1KV para actuadores en Tqs.	1,020	ml	5	5,100
13.08	Suministro e instalación de cable de alimentación 220 VAC	780	ml	5	3,510
13.09	Suministro e instalación de cables de control para botoneras de mando	700	ml	3	2,100
13.10	Alimentación a resistencia de calefacción	350	ml	4	1,400
					47,350
14.00 SISTEMA DE INSTRUMENTACION					
14.01	Suministro e instalación de cables de instrumentos 1 par hacia cajas de conexión.	1,000	ml	3	2,800
14.02	Instalación de actuadores eléctricos para válvulas en tq. y patio de bombas, incluye adaptación mecánica, lista para conexión y acometida eléctrica.	6	un	150	900
14.03	Conexión, tendido de cables de control y comunicación, 1 par desde caja de derivación a válvulas con actuador.	1,040	ml	8	8,320

14.04	Tendido de Fibra Óptica en Planta	500	ml	3.8	1,900
14.04	Instalación de transmisores de presión	3	un	40	120
14.05	Instalación de medidor másico, incluye instalación de transmisor, conexionado con instrumentos complementarios a la medición (TE,FO), tendido y fijación de cables en bandeja.	1	un	250	250
14.06	Instalación de sensor de temperatura, incluye conexión	1	un	20	20
14.07	Instalación de botonera de paro de emergencia, incluye conexión y acometida a caja de conexión.	1	un	30	30
14.08	Instalación de manómetros diferenciales en filtros, incluye accesorios de operación tales como mainfolds	4	un	20	80
14.09	Instalación de manómetros	6	un	20	120
14.10	Instalación de indicador de paso de chancho en trampas	2	un	20	40
14.11	Instalación de termómetro, incluye accesorios	1	un	15	15
14.12	Instalación de válvulas de alivio, incluye accesorios	4	un	30	120
14.13	Instalación de válvulas de control de 6", incluye accesorios	1	un	250	250
14.14	Suministro e instalación de cable fibra óptica	5,000	Mt	11	55,000
					69,965
15.00 INGENIERIA					
15.01	Desarrollo de Ingeniería	1	gl	100,000	100,000
15.02	Gestiones ante terceros y autoridades	1	gl	12,000	12,000
15.03	Inspección, Precomisionado y Comisionado	1	gl	90,000	90,000
15.04	Puesta en marcha y pruebas	1	gl	15,000	15,000
15.05	Levantamiento de planos conforme obra	1	gl	3,000	3,000
					220,000
16.00 GASTOS GENERALES Y UTILIDADES					
16.01	Gastos Generales	10.00	%	872,515	87,252
16.02	Utilidades	10.00	%	872,515	87,252
					TOTAL \$1,047,018

5.02 Presupuesto estimado de obra mecánica.

COSTO MATERIAL DUCTO PARA TURBO JET

Nº	Descripción	Cant.	Un	Precio(\$)	Parcial(\$)
1	Tubería de acero al carbono, de 8" diámetro, API 5LX-42, sin costura, largo doble, 0.219" de espesor, biselada parasoldar, revestida externamente con tricapa de 2 mm e internamente con epóxido (incluye un 10% de exceso)	5,500	MI	80	440,000
2	Manguitos y material para revestimiento y reparación de juntas adecuado en cantidad para ítem anterior.	1	Gl	10,000	10,000
3	Bridas de acero al carbono ASTM A105 WNRF 8" 150#	12	Pz	40	480

4	Válvulas de bola de paso completo de acero al carbono ASTM A-216 WCB de 8" clase 150# API 6D	5	Pz	3,000	15,000
TOTAL (\$)				465,480	

COSTO MATERIALES ESTACION DE BOMBEO Y RECEPCION

Nº	Descripción	Cant.	Un	Precio(\$)	Parcial(\$)
1	Brida ASTM A-105 WNRF de 6" y 8" 150#	70	Pz	38	2,660
2	TeeStd ASTM A-105 de 6" y 8"	23	Pz	60	1,380
3	Codo 90° RL Std ASTM A-105 de 6" y 8"	40	Pz	25	1,000
4	Reducción Std ASTM A-105 de 6" y 8"	13	Pz	15	195
5	Brida Ciega ASTM A-105 RF de 6" y 8" 150#	6	Pz	30	180
6	Válvula compuerta ASTM A 216-WCB de 8" 150#	3	Pz	1,000	3,000
7	Válvula compuerta ASTM A 216-WCB de 6" 150#	22	Pz	700	15,400
8	Válvula compuerta ASTM A 216-WCB de 4" 150#	3	Pz	400	1,200
9	Válvula check ASTM A 216-WCB de 4" y 6" 150#	4	Pz	930	3,720
10	Válvula de alivio ASTM A 216-WCB de 3" x 2"	1	Pz	900	900
11	ValvulaClaVal de 6"	3	Pz	1,300	3,900
12	Válvula de globo ASTM A 216-WCB de 6" 150#	2	Pz	1,200	2,400
13	Tubería Std ASTM A53 Gr B SEAMLESS de 8"	420	MI	45	18,900
14	Tubería Std ASTM A53 Gr B SEAMLESS de 6"	420	MI	35	14,700
15	Tubería Std ASTM A53 Gr B SEAMLESS de 4"	20	MI	25	500
TOTAL (\$.)				70,035	

COSTOS EQUIPOS

Nº	Descripción	Cant.	Un	Precio(\$)	Parcial(\$)
1	Electrobomba Centrífuga Horizontal API 610 con motor eléctrico de 50 HP. El equipo dispondrá de todas las protecciones recomendadas por la norma.	3	Pz	65,000	195,000
2	Filtro de Canasta de 6 x 150#	3	Pz	1,800	5,400
3	Trampa de Lanzamiento de 8"	1	Pz	12,000	12,000
4	Trampa de Recepción de 8"	1	Pz	12,000	12,000
5	Sistema de Detección de Fugas	1	Pz	400,000	400,000
6	Filtros de Cartucho/ Filtro separador	4	Pz	12,000	48,000
TOTAL (\$)				672,400	

5.03 Presupuesto estimado de obra eléctrica.

COSTO EQUIPOS ELECTRICOS E INSTRUMENTACION

INSTRUMENTOS ELÉCTRICOS

Nº	Descripción	Cant.	Un	Precio(\$)	Parcial(\$)
1	Tablero Nema 12 variador de Velocidad 50 HP	3.0	Pz	11,200	33,600
2	Tablero para Válvulas Motorizadas	1.0	Pz	3,200	3,200
3	Tablero de 220V AC cargas Auxiliares	1.0	Pz	2,400	2,400
4	Tablero Autosoportado Interruptores 480 VAC	1.0	Pz	3,800	3,800

INSTRUMENTOS ELÉCTRONICOS

Nº	Descripción	Cant.	Un	Precio	Parcial
1	Actuador eléctrico para válvula compuerta de 8"	3.0	Pz	5,200	15,600
2	Actuador eléctrico para válvula compuerta de 4"	3.0	Pz	4,300	12,900
3	Transmisor de presión electrónico	2.0	Pz	1,200	2,400
4	Manómetros	7.0	Pz	120	840
5	Manómetros Diferenciales	4.0	Pz	240	960
6	Interruptores de Nivel para Tanques	9.0	Pz	1,250	11,250
7	Indicador de paso de chanco en trampas	2.0	Pz	2,450	4,900
8	Transmisores de Nivel Radar Transferencia Custodia	3.0	Pz	10,300	30,900
9	Transmisores de Temperatura Multipunto Transfer. Cust.	3.0	Pz	11,200	33,600
10	Transmisores de Presión Diferencial Transferencia Cust.	3.0	Pz	3,200	9,600
11	Indicadores de Pie de Tanque Transferencia de Custodia	3.0	Pz	4,500	13,500
12	Transmisor de Flujo Ultrasónico de 4" incluye indicador	2.0	Pz	9,800	19,600
13	RTU Tank Scanner para Transferencia de Custodia	1.0	Pz	5,400	5,400

TABLEROS Y SOFTWARE DE CONTROL Y TRANSFERENCIA DE CUSTODIA

Nº	Descripción	Cant.	Un	Precio	Parcial
1	Tablero Remoto de Alarmas de Tanque	1.0	Pz	4,900	4,900
2	Tablero de Sistema de Control y Custodia	1.0	Pz	19,800	19,800
3	Sistema de Radio Comunicación (Incluye Torres)	1.0	Pz	4,800	4,800
4	Fibra Óptica Monomodo 12 fibras ducto PVC (m)	5,000.0	Pz	4	19,000
5	Patch Panel para alojamiento de fibra Óptica	2.0	Pz	240	480
6	Computadoras para Sistema de Control	3.0	Pz	1,850	5,550
7	Muebles para Sala de Control	1.0	Pz	2,200	2,200
8	Software SCADA Sistema de Control incluye reportes	1.0	Pz	3,200	3,200
9	Software Transferencia de Custodia	1.0	Pz	1,200	1,200
TOTAL (\$)					265,580

5.04 Plan de Inversión Fija y Capital de Trabajo

5.04.1. Plan de Inversión Fija

El plan de inversión Fija corresponde a la inversión en activos fijos e intangibles necesarios para llevar a cabo el proyecto de construcción del ducto. Los cálculos de ingeniería para el diseño del ducto y el sistema de bombeo de combustible Turbo A1 se realizó considerando las especificaciones técnicas, así como información proveniente de proveedores de equipos.

Cabe destacar que la inversión fija en el presente estudio asciende a 3'143,124 US\$.

La inversión fija depreciable asciende a 2,879.67 miles de US\$ (tabla 5.01), la misma que se recupera al 10% bajo el mecanismo de depreciación durante los primeros 10 años (tabla 5.02). La inversión en activo intangible asciende a 253 miles de US\$, conformada por los gastos en estudios técnicos, servidumbre, trámites y permisos y la supervisión, los mismos que se recuperan en 10 años bajo el mecanismo de amortización de intangibles (ver tabla N° 5.03).

Tabla 5.01.- Plan de Inversión Fija con Proyecto

INVERSIÓN FIJA	Costo Total (\$)	Estructura porcentual
<i>SERVIDUMBRE</i>	95155.83	3.03%
<i>PERMISIOLOGÍA (trámites y permisos)</i>	13091.72	
<i>Costo Total Estudios Técnicos</i>	83782.86	
<i>Costo Total Supervisión</i>	71428.57	
Costo Total Instalación	2,879,665.86	91.62%
COSTO TOTAL INVERSIÓN FIJA (US\$)	3,143,124.84	100.00%

Tabla 5.02.- Depreciación Activo Fijo y Amortización Intangible con Proyecto

<i>Activo Fijo Depreciable e Intangible Amortizable</i>		
<i>Componente</i>	<i>Valor (MUS\$)</i>	<i>Depreciación / Amortización Anual (MUS\$)</i>
<i>Total de inversión fija depreciable</i>	2879.67	287.97
<i>Total de inversión fija amortizable</i>	263.46	26.35
Total Depreciación y Amortización		314.31

Tabla 5.03.- Inversión Fija Intangible

INVERSIÓN FIJA INTANGIBLE	Costo Total
<i>SERVIDUMBRE</i>	
<i>Costo Total Servidumbre</i>	95
<i>PERMISIOLOGÍA (trámites y permisos)</i>	
<i>Costo Total Permisología</i>	13
<i>ESTUDIOS TÉCNICOS</i>	
<i>Costo Total Estudios Técnicos</i>	84

COSTO DE SUPERVISIÓN	
Costo Total Supervisión	71
COSTO TOTAL INVERSIÓN FIJA INTANGIBLE (MUS\$)	253

5.04.2 Capital de Trabajo

Para el presente proyecto, el capital de trabajo corresponde al monto que tiene que gastarse para el llenado del combustible de aviación Turbo A1 en el Ducto de 8"ø y aproximadamente 6 000 m de longitud.

Para valorizar el recurso a invertirse (tabla 5.04), se considera el precio ex-planta de Turbo A-1 para el año 2011. Dicho precio ha sido publicado el 14 de Junio de 2010 por del Departamento de Mercado Externo de PETROPERÚ S.A. (Documento MEXT-1152-2010).

Precio del Turbo A-1: 125,28 US\$/bl a moneda constante del 2011.

Volumen de Trabajo = (Área transversal de línea) x (Longitud de línea)

Volumen de Trabajo = $(\pi \times (8)^2 / 4) \times (6000) \times (0,0006452)$

Volumen de Trabajo = 264,48 m³ = 1 221,39bl

Capital de trabajo = (Volumen de Trabajo) x (Precio unitario Turbo A1)

Capital de trabajo = 1 221,39 bl x 125,28 US\$/bl = 153 miles de US\$.

Tabla 5.04- Cálculo del Capital del Trabajo

INVERSIÓN EN CAPITAL DE TRABAJO	Costo Total
Longitud línea (m)	6,000
Área transversal línea (m ²)	0.0324
Área transversal línea (m ³)	194.49
Volumen de Turbo contenido en la línea, (barriles)	1,221.39
Precio de Turbo a precios constantes 2011, \$/barril)	125.28
COSTO TOTAL INVERSIÓN CAPITAL DE TRABAJO (US\$)	153,022.01

La inversión inicial en capital de trabajo, conceptualmente se origina y se consume en cada ciclo de operación y se asume que al final de la vida útil del proyecto dicho capital es recuperable.

5.04.3.- Plan de Inversión Total

Este rubro corresponde a la suma de la inversión fija y el capital de trabajo.

En la tabla 5.05 se aprecia el plan de Inversión Total.

Tabla 5.05.- Plan de Inversión Total (Escenario Base)

<i>Resumen de Inversión Total</i>	
Componente	Valor (MUS\$)
<i>Activo Fijo (Costo total instalación)</i>	2,879.67
<i>Activo Intangible</i>	263.46
<i>Capital de Trabajo</i>	153.02
<i>Inversión Total</i>	3,296.15

5.04.4.-Costos Operativos

5.04.4.1. Costos con Proyecto.

Se considera como costos o egresos del proyecto las siguientes cuentas: costos por la compra del Turbo A1, costos operativos y costos de mantenimiento y reparación y ambiental, y los costos por seguro. El precio de compra del combustible considerado es el precio ex-planta, definido en el documento N° MEXT-1152-2010, publicado por el Departamento Mercado Externo de PETROPERÚ S.A.

Costos operativos y de mantenimiento con Proyecto

En la tabla 5.06 se aprecian los costos anuales para tres años de los 25 años del horizonte del proyecto, así como el costo unitario de operación de ducto.

Tabla 5.06.- Costo Unitario de Operación y Mantenimiento con Proyecto

AÑO	1	10	25
<i>COSTOS OPERATIVOS</i>	38.59	38.59	38.59
<i>COSTOS DE MANTENIMIENTO, REPARACIÓN Y AMBIENTAL</i>	32.82	32.82	32.82
<i>TOTAL (MUS\$)</i>	71.41	71.41	71.41
<i>VOLUMEN EN EL DUCTO (MBLS/año)</i>	1764	2336	3732
<i>COSTO UNITARIO DE OPERACIÓN Y MANTENIMIENTO DEL DUCTO (US\$/barril)</i>	0.040	0.031	0.019

Seguros

Este rubro considera un pago anual del 1% de la inversión en activo fijo.

$$\text{Costo anual seguros} = \text{US\$ 29 333}$$

5.04.4.2. Costos sin proyecto

Para el caso de la contabilización de los costos o egresos sin proyecto, se consideran fundamentalmente los costos por la compra del Turbo A-1. El precio de compra considerado es el precio ex-planta, definido en el documento N° MEXT-1152-2010, publicado por el Departamento Mercado Externo de PETROPERÚ S.A.

En este caso, en la gestión de compra de del Turbo A1 se registra una diferencia de costos versus la alternativa con proyecto, puesto que se considera un incremento en el volumen de compra de un 0,01%, debido a las pérdidas (mermas) asociadas al uso de camiones cisterna como medio de transporte.

Costos operativos y de mantenimiento sin Proyecto

El costo de operación y mantenimiento sin proyecto es el costo en el que se incurre por el uso de camiones cisterna, es decir, por el costo de flete (0.341 US\$/Barril). Este costo es el promedio del precio que incluye IGV en el período Setiembre 2010 y Enero 2011, datos que se registran en la planta de EXXON MOBIL. En la tabla 5.07 se aprecian los costos anuales para tres años del horizonte global del proyecto.

Tabla 5.07.- Costos operativos y de mantenimiento - Sin Proyecto

AÑO	1	10	25
VOLUMEN DE VENTAS (MB/año)	1764.00	2336.00	3732.00
MERMAS	0.01%	0.01%	0.01%
COSTO DE FLETE (US\$/barril)	0.3410	0.3410	0.3410
TOTAL (US\$)	601.58	796.66	1272.74

5.04.4.3. Costos o Egresos Incrementales

Este rubro comprende la diferencia entre los costos o egresos con proyecto y sin proyecto. Dada la importancia en la gestión de compra del combustible, en la tabla N° 5.08 se visualiza los costos o egresos incrementales en la gestión de uso del combustible, apreciándose un mayor egreso incremental con el manejo del combustible vía cisternas.

Para fines de análisis esta cuenta incremental se considera como un ingreso favorable para el proyecto bajo estudio, por lo que en la construcción del estado de resultados proyectado (EPG) se incluye en el rubro de ingresos.

Tabla 5.08.- Resumen de Egresos Incrementales compra Turbo A1 (Escenario Base)

	2015	2024	2039
Años	Año 1	Año 10	Año 25
Egresos incrementales (MUS\$)	-22.95	-34.23	-57.16
I.- EGRESOS CON PROYECTO (Sólo compra de producto)			
	2015	2024	2039
Años	Año 1	Año 10	Año 25
Volumen de Compra(MBI/año)	1764.00	2336.00	3732.00
Precio de Compra en VOPAK (US\$/Barril)	130.07	146.55	153.16
Total de egresos con proyecto (MUS\$)	229,450.49	342348	571606
II.- EGRESOS SIN PROYECTO (Sólo compra de producto)			
	2015	2024	2039
Años	Año 1	Año 10	Año 25
Pérdida de volumen	0.01%		
Volumen de Compra(MBI/año)	1764.18	2336.23	3732.37
Precio de Compra en VOPAK (US\$/Barril)	130.07	146.55	153.16
Total de egresos sin proyecto (MUS\$)	229,473.43	342,382.11	571,662.74

Nota: Para el cálculo del Volumen de Compra se está considerando un adicional de 0.01% por pérdida de volumen asociado al uso de camiones cisterna.

5.05.-Beneficios.

5.05.1. Ingresos Operativos con y sin Proyecto

Para el análisis comparativo con proyecto y sin proyecto, en el caso de los ingresos por ventas se consideran los ingresos por ventas del Turbo A-1, que vienen a ser iguales en ambos casos, como se aprecia en la tabla 5.09.

El beneficio impactante como ingreso incremental que se obtiene con el uso del Ducto viene dado por el ahorro de flete de transporte terrestre en cisternas, que sería sustituido por el uso de nuevas instalaciones que obvian el citado uso de vehículos, tal como puede apreciarse para tres años del horizonte global del proyecto (tabla 5.09).

**Tabla Nº 5.09.- Resumen de Ingresos Incrementales por Ventas Turbo A1
(Escenario Base)**

I.- INGRESOS CON PROYECTO

	2015	2024	2039
Años	Año 1	Año 10	Año 25
Volumen Ventas Turbo A-1 , (MBI/año)	1,764.00	2,336.00	3,732.00
Precio de venta (US\$/Bl.)	130.41	146.89	153.50
Total de ingresos con proyecto (MUS\$)	230,052.01	343,144.45	572,878.19

II.- INGRESOS SIN PROYECTO

	2015	2024	2039
Años	Año 1	Año 10	Año 25
Volumen Ventas Turbo A-1 , (MBI/año)	1764.00	2336.00	3732.00
Precio de venta (US\$/Bl.)	130.41	146.89	153.50
Total de ingresos sin proyecto (MUS\$)	230,052.01	343,144.45	572,878.19

Nota: Se está tomando el Volumen de Ventas Turbo A-1 correspondiente a la Proyección de la Oferta de PETROPERÚ S.A. (2015-2039)

5.05.2. Beneficios Incrementales

Estos beneficios están definidos como la diferencia entra la situación de ingresos y costos comparativos entre las alternativas con proyecto y la situación sin proyecto (uso de cisternas).

Los ingresos totales incrementales están dados por las cuentas: ingresos incrementales por las ventas de combustibles, ahorro por flete terrestre y ahorro por pérdidas en la compra de combustibles (mermas en el transporte por cisternas).

Los costos incrementales están constituidos por: los costos adicionales para operar el ducto (costos operativos, costos de mantenimiento y costos por seguro de las instalaciones).

En las tablas 5.10A y 5.10B, se pueden apreciar los beneficios bajo la medición de utilidades en el estado de resultados proyectados (EPG) y el estado de caja medido como generación de fondos económicos respectivamente.

Tabla N° 5.10A.- Resumen Beneficios Incrementales como Estado de Pérdidas y Ganancias (EPG) (Escenario Base)

<i>MUS\$ Constantes Año 2011</i>	2015	2024	2039
	<i>Año 1</i>	<i>Año 10</i>	<i>Año 25</i>
VENTAS INCREMENTALES			
<i>Beneficios (ahorro por flete de transporte)</i>	601.58	601.58	796.66
<i>Ahorros incrementales de compra de Turbo A-1</i>	22.95	22.95	34.23
Total Ventas Incrementales	624.53	830.89	1329.90
COSTOS INCREMENTALES	414.52	414.52	100.21
<i>Costos de operación y mantenimiento</i>	71.41	71.41	71.41
<i>Seguros</i>	28.80	28.80	28.80
<i>Depreciación Activo Fijo y Amortización Intangibles</i>	347.54	314.31	314.31
UTILIDAD OPERATIVA INCREMENTAL	173.46	210.01	416.37
<i>Participación de trabajadores (10%)</i>	17.35	21.00	41.64
UTILIDAD ANTES DE IMPUESTOS	189.01	374.73	1106.72
<i>Impuesto a la Renta (30%)</i>	56.70	112.42	332.02
UTILIDAD NETA INCREMENTAL	132.31	262.31	774.71

**Tabla N° 5.10B.- Resumen Beneficios Incrementales como Fondos Generados
(Flujo Económico) (Escenario Base)**

MUS\$ Constantes Año 2011	2015	2024	2039
	Año 1	Año 10	Año 25
INGRESOS INCREMENTALES			
Ingresos incrementales por venta Turbo A-1	0.00	0.00	0.00
Ahorro por flete terrestre	601.58	796.66	1272.74
Ahorros incrementales de compra de Turbo A-1	22.95	34.23	57.16
TOTAL DE INGRESOS INCREMENTALES	624.53	624.53	830.89
EGRESOS INCREMENTALES DE OPERACIÓN	167.71	177.91	254.27
	-22.95	-34.23	-57.16
Costo de operación y mantenimiento de ducto	71.41	71.41	71.41
Seguros	28.80	28.80	28.80
Participación Trabajadores (10%)	21.00	41.64	122.97
Impuesto a la renta (30%)	56.70	112.42	332.02
INVERSIONES			
			208.09
FLUJO DE CAJA ECONÓMICO	446.62	576.63	982.80

Tabla N° 5.11.- Resumen Inversión fija (Escenario Base)

INVERSIÓN FIJA	Cantidad	Costo/Unidad	Costo Total
SERVIDUMBRE			
Costo de servidumbre	1	95155.83	95155.83
Costo Total Servidumbre			95155.83
PERMISIOLOGÍA (trámites y permisos)			
Costo de permisiología	1	13092	13091.72
Costo Total Permisiología			13091.72
ESTUDIOS TÉCNICOS			
Costo de estudios técnicos	1	83783	83782.86
Costo Total Estudios Técnicos			83782.86
COSTO DE SUPERVISIÓN			
Costo de supervisión	1	71429	71428.57
Costo Total Supervisión			71428.57
INSTALACION			
Equipos de Importación Mecánicos	1	336,408.00	336,408.00
Materiales para el ducto	1	465,500.00	465,500.00
Materiales para estructuras Metalmecánicas	1	70,000.00	70,000.00
Materiales eléctricos	1	265,600.00	265,600.00
Costo Directo de Instalación	1	1,047,000.00	1,047,000.00
Total Costo Directo			2,184,508.00

Gastos generales	14.44%		151,186.80
Utilidad	10%		104,700.00
Utilidad antes de IGV			2,722,003.80
IGV	18%		439,271.06
Costo Total Instalación			2,879,665.86

COSTO TOTAL INVERSIÓN FIJA (US\$)	3,143,124.84
--	---------------------

INVERSIÓN EN CAPITAL DE TRABAJO	Costo Total
Longitud línea (m)	6,000
Área transversal línea (m ²)	0.0324
Área transversal línea (m ³)	194.49
Volumen de Turbo contenido en la línea, (barriles)	1,221.39
Precio de Turbo a precios constantes 2011, \$/barril)	125.28
COSTO TOTAL INVERSIÓN CAPITAL DE TRABAJO (US\$)	153,022.01

Nota: El capital de trabajo lo constituye el llenado de la línea de 8"Φ y 6,000 m de longitud.

COSTO TOTAL INVERSIÓN FIJA Y CAPITAL DE TRABAJO (US\$)	3,296,147
---	------------------

5.06.-Evaluación Económica

En este numeral se describe las bases para la evaluación económica del proyecto:

Ingresos Incrementales

En este rubro se consideran las entradas de efectivo netas para PETROPERÚ S.A. Para este caso corresponden los ingresos por ahorro por flete terrestre que se genera por usar el ducto, como la cuenta más impactante, más los ahorros por merma que se dejaría de incurrir al sustituir la alternativa de transporte por cisternas.

Costos Incrementales

Están comprendidos todos los costos y gastos en que se incurren durante el proceso operativo. Se tiene especial cuidado con la depreciación o amortización de la inversión fija, debido a que es un costo para efectos de determinar el cargo por el impuesto a la renta.

Influencia de los Impuestos

Se refiere a los impuestos que corresponde pagar a PETROPERÚ S.A., principalmente el Impuesto a la Renta.

La renta imponible es la diferencia entre los ingresos y costos (incluida la depreciación) y descontando el 10% de la participación de las utilidades del trabajador, sobre la cual se aplica una tasa de impuestos correspondiente a su monto para determinar el impuesto a la renta. La tasa actual promedio del impuesto a la renta es del 30%.

Flujo de Caja Económico

Este rubro se deriva de sumar a la utilidad neta incremental con la depreciación y amortización de intangibles, o bien como una diferencia de ingresos y egresos de caja operativos.

Tasa de Actualización de PETROPERÚ S.A.

Para efecto de la evaluación económica del PROYECTO, la tasa de descuento a nivel Empresa en moneda constante sin inflación será de 12% anual, la cual es el parámetro de criterio de evaluación económica utilizado por PETROPERÚ S.A.

Valor Actual Neto (VAN)

Es el valor que se tendría en el año base descontando todos los flujos económicos a la Tasa de Actualización (12%). También se define como el principal criterio de decisión para llevar a cabo el proyecto o no. Es decir, el proyecto se lleva a cabo si el VAN es mayor a 0.

Tasa Interna de Retorno (TIR)

Cuando se trata de decidir favorablemente sobre un PROYECTO, se debe verificar que la tasa interna de retorno del PROYECTO sea superior a la tasa de actualización de PETROPERÚ S.A.

Tiempo de Recuperación de la Inversión (Payout)

Para propósitos del Estudio de Factibilidad se denomina tiempo de recuperación de la inversión de un proyecto (pay-out) al número de años y/o meses al cabo de los cuales se logra recuperar la inversión inicial, considerando los flujos de moneda constante y la tasa de actualización.

5.06.1. Evaluación Económica desde el punto de vista de la Empresa.

Tomando como base el Escenario Base se ha realizado la evaluación económica con y sin proyecto (transporte del combustible vía Turbo ducto versus la alternativa actual transporte por cisternas).

Las premisas básicas definidas para la evaluación económica son las siguientes:

PARÁMETROS DE EVALUACION	
Horizonte de análisis	25 años
Dólares constantes	2011
Impuesto a la renta	30%
Participación de trabajadores	10%
Tasa de descuento	12%

Teniendo en cuenta los parámetros arriba mencionados, en primer lugar se construye el estado de pérdidas y ganancias (EPG) proyectado para todo el horizonte de análisis establecido, para posteriormente construir el cuadro del flujo de efectivo económico, base para realizar la evaluación económica empresarial y determinar los parámetros del VAN y TIR.

Resultando de todo lo anterior, el análisis de la rentabilidad económica desde el punto de vista empresarial permite obtener los indicadores siguientes:

<i>TASA DE COSTO DE OPORTUNIDAD</i>	<i>12.00%</i>
<i>VAN ECONÓMICO (MUS\$)</i>	<i>664.54</i>
<i>TIR ECONÓMICO</i>	<i>14.83%</i>
<i>PAYOUT</i>	<i>14 Años y 5 Meses</i>
<i>PAYOUT</i>	<i>173 Meses</i>

La rentabilidad económica empresarial medida como TIR es igual a 14.83%, además registra un VAN positivo equivalente a 664.54 miles de US\$. Todo lo anterior, configura una situación de viabilidad del proyecto desde este punto de vista, aun cuando el período de recuperación indica cerca de 14 años y 5 meses, por ser uno de lenta maduración.

CONCLUSIONES

1. Se considera para el ducto principal, una tubería API 5LX-42 de 0.219" de espesor.
2. La ingeniería conceptual analizada recomienda un Ducto de 8 pulgadas como el diámetro óptimo. La nueva instalación proporciona a PETROPERÚ una autonomía en el manejo del suministro del combustible versus la alternativa del transporte por cisternas como se realiza actualmente, en adición a que se rentabiliza la operación del conjunto de la empresa estatal.
3. Para la opción de usar un ducto de 8 pulgadas, trabajando dos bombas (una en operación y una en espera), se puede considerar para un régimen de 115.9 m³/hr y 10.9 kg/cm², una bomba Flowserve 3HPX12A con una potencia absorbida de 71.7 hp y eficiencia del 63.5%, el motor eléctrico de 100 hp y 3600 rpm.
4. Para la opción de usar un ducto de 8 pulgadas, trabajando tres bombas (dos en operación y una en espera), se puede considerar para un régimen de 58 m³/hr y 10.9 kg/cm², una bomba Goulds 3700 2x4-11MA con una potencia absorbida de 39 hp y eficiencia del 62%, el motor eléctrico de 50 hp y 3600 rpm
5. Al requerir menor presión de bombeo, los accesorios y equipos serán de clase 150# ANSI, lo cual facilita su adquisición, esto es de principal relevancia con los filtros separadores ya que pueden comprarse equipos estándares en lugar de adquirir recipientes de mayor presión.
7. Debido a que la Planta de Ventas del Callao, cuenta con 02 sub-estaciones eléctricas, de las cuales la estación # 01 está al tope de su capacidad y la estación # 02, tiene una carga contratada de 1000 KW y está trabajando al

50% de su capacidad, para el caso de este proyecto se ha propuesto usar esta capacidad eléctrica (500 KW) para la adecuación de esta planta.

- 8 El cableado, acometida, bandejas de soporte, arrancadores en tablero, tableros y puesta a tierra, se han seleccionado de manera referencial de acuerdo a cotizaciones sobre los equipos seleccionados.
- 9 La inversión total en el escenario base asciende a 3'296,147 US\$ (incluye IGV) y es el reflejo del planteamiento técnico definido.
- 10 La evaluación económica empresarial para el escenario base proporciona una tasa de rentabilidad económica empresarial medida como TIR del 14.83 %, mayor que la tasa de corte (12%) exigida por PETROPERU S.A. y un VAN positivo equivalente a 664.54 miles de US\$, lo que significa, que en adición a la recuperación de la inversión total inicial, se generan fondos adicionales que contribuyen a la rentabilización de las operaciones globales de la empresa estatal.
- 11 El tiempo de recuperación del capital de inversión del proyecto es 14 años y 5 meses. El costo comparativo de seguir usando como medio de transporte los camiones cisterna tiene un costo mayor al del proyecto, debido al mayor flete de los camiones cisterna producido por mayores cantidades de combustible a transportar.
- 12 El proyecto es autosostenible. El análisis efectuado indica que el proyecto cuenta con capacidad de generación de fondos en su etapa de operación comercial para cubrir sus costos de operación y mantenimiento que le permite tener sostenibilidad en el largo plazo; además de generar fondos adicionales que permitiría contribuir con la empresa estatal como fuente de fondos para incrementar sus operaciones en otros rubros de su actividad empresarial.

RECOMENDACIONES

1. Se recomienda tomar la decisión de continuar con las siguientes etapas del proyecto: realizar el estudio de factibilidad, la ingeniería básica, el estudio de impacto ambiental y la ingeniería de detalle.
2. Se recomienda realizar un cronograma detallado que incluya los plazos del estudio de factibilidad, ingeniería básica, estudio de impacto ambiental, gestiones con Osinergmin, licencias municipales y procesos de contratación para la construcción y operación del proyecto.

BIBLIOGRAFÍA

1. Manual del Ingeniero Químico, Perry-Chilton.
2. Diseño de tuberías para Plantas de Proceso H. F. Rase, Editorial Blume.
3. Plant Design and Economics for Chemical Engineers, Max S. Peters. Fourth Edition 2003, Edit. McGraw-Hill.
4. Chemical Process Engineering – Design and Economics, Harry Silla, Edition 2003, Edit. Marcel Dekker
5. Surface Production Operations, Second Edition Vol I, Ken Arnold and Maurice Stewart, Edit Gulf Publishing Company 1999.
6. Coulson & Richardson's, Chemical Engineering design volume 6.
7. Decreto Supremo N° 081-2007-EM – Aprueban el Reglamento de Transporte de Hidrocarburos por Ductos.
8. Mecánica de fluidos, por Robert L. Mott, sexta edición, editorial Pearson.
9. Flujo de Fluidos en Válvulas, accesorios y tuberías, División de Ingeniería de CRANE, Año 1992, Edit. McGraw-Hill.
10. CHEMCAD 6.0.1, por Chemstation Inc, Process Simulation Software.
11. ASPENHYSYS 7.2, ASPENTECH, Process Simulation Software
12. Diseño de elementos de Maquinas I y II, Fortunato Alva Dávila 2002.
13. OSINERMIN: www.osinerg.com.pe

ANEXOS

Reporte Fotográfico

1.0 DE INSTALACIONES

1.01 Estación de Bombeo

De acuerdo a lo propuesto por el personal del operador de la Planta Callao, un área adecuada para la instalación de la Estación de bombas se encuentra al Este del punto "Q",



FOTO 1

El área es de fácil acceso, y ligeramente baja, lo que facilita la succión de las bombas. Se encuentra entre los tanques N° 12 y N° 44 que son los que almacenarán Turbo. Asimismo cerca al área se cuenta con líneas de agua contra incendio. La Foto 1 muestra la vista Este de dicha posición

La salida del ducto será directamente hacia el norte siguiendo el alineamiento del muro contra incendio del tanque N° 12 y hasta llegar al terraplén de defensa del río. La Foto 2 muestra el alineamiento de la ruta del ducto.



FOTO 2



FOTO 3

En la Foto 3 se muestra la posición esperada de la Estación de bombas (rojo) y el alineamiento del ducto (hacia el río)



FOTO 4

En la Foto 4 se muestra la ubicación de la salida del ducto, el portón de la izquierda corresponde a la esquina noreste del Terminal, el portón de la derecha se alinea con el terraplén de defensa del río.

1.02 Estación de Recepción

De acuerdo a lo propuesto por el personal del operador de la Planta Aeropuerto, un área adecuada para la instalación de la Estación de Recepción se encuentra adyacente a la zona de recepción de camiones. El concesionario de la instalación no permitió la toma de fotografías. Sin embargo, de la vista aérea fotográfica se puede observar el área destinada a la estación de recepción y la ruta más adecuada del ducto.



2.0 REPORTE FOTOGRAFICO DE RUTAS

2.01 Rutas evaluadas

Reiterando lo indicado en acápite aparte, se evaluaron tres rutas que son:

- a) Margen derecha del río Rímac, sobre terraplenado de defensa.
- b) Margen izquierda del Río Rímac, bajo la ciclo vía de la Av. Morales Duares

c) Margen izquierda del Rio Rímac, bajo la berma de la pista que discurre de Este a Oeste, al pie del talud del terraplén de defensa del rio Rímac.

2.01.01 Ruta A

Desde el punto de salida del ducto y cruce de la avenida Gambetta (ver Foto 4), se toma una dirección norte y se cruza el rio colgado del puente Gambetta.



FOTO 5

En la Foto 5 se muestra el puente y el terraplén por donde se llevará la tubería hacia el Este.

De instalar la tubería sobre el terraplén, la ruta en general está constituida por el material propio de la cuenca del rio, conformando un terraplén con ancho de coronación variable entre los 5 y 15 metros.



FOTO 6

En la Foto 6 se muestra en dirección Este, el inicio del terraplén, cerca al puente Gambetta. El terraplén está conformado por un conglomerado de limo y canto rodado, no se puede determinar si dicha obra ha debidamente compactada.



FOTO 7

Asimismo, al no tener los taludes un revestimiento, éstos son susceptibles de desmoronamiento en caso de una crecida del río.

La Foto 7 muestra otra vista hacia el Este del terraplén, a la altura de la Av. Santa Rosa. En todo el recorrido, no se detectan instalaciones de servicios u otras facilidades



FOTO 8

El ducto toma un alineamiento noreste, siguiendo la línea de cultivos y apartándose del terraplén, tal como muestra la Foto 8, siguiendo dicho alineamiento se alcanza la pared Sur del aeropuerto..

Antes de ello, se debe cruzar una acequia de 2 metros de ancho y que es mostrada en la Foto 9, entre el rio y el muro sur del aeropuerto, existen algunas rancherías, sin obras de importancia alguna.



FOTO 9



FOTO 10

Se muestra el muro Sur del aeropuerto, de aquí en adelante se sigue alineamiento directo siguiendo las pistas proyectadas, dentro de los terrenos de la Aviación Naval.

2.01.02 Ruta B

Desde el punto de salida del ducto y cruce de la avenida Gambetta (ver Foto 4), se toma una dirección sur y se sigue hacia el Este por la Av. Morales Duares bajo la ciclo vía que se encuentra entre la autopista y la calle lateral.



FOTO 11

En la Foto 11 se muestra la zona de cruce de la Av. Morales Duares hacia la zona de la ciclo vía.



FOTO 12

Vista al Este e inicio de la ciclo vía a la altura de la calle Andahuaylas



FOTO 13

Berma y ciclo vía a la altura de la Av. Las Américas



FOTO 14

Cruce vial a la altura de la calle Jorge Chávez



FOTO 15

Berma y ciclo vía a la altura de la Av. Aeropuerto



FOTO 16

Berma y ciclo vía a la altura de la calle Tumbes



FOTO 17

Terraplén y vista del puente Faucett en la zona de cruce del río Rímac



FOTO 18

Zona urbana al sur del aeropuerto, calles estrechas

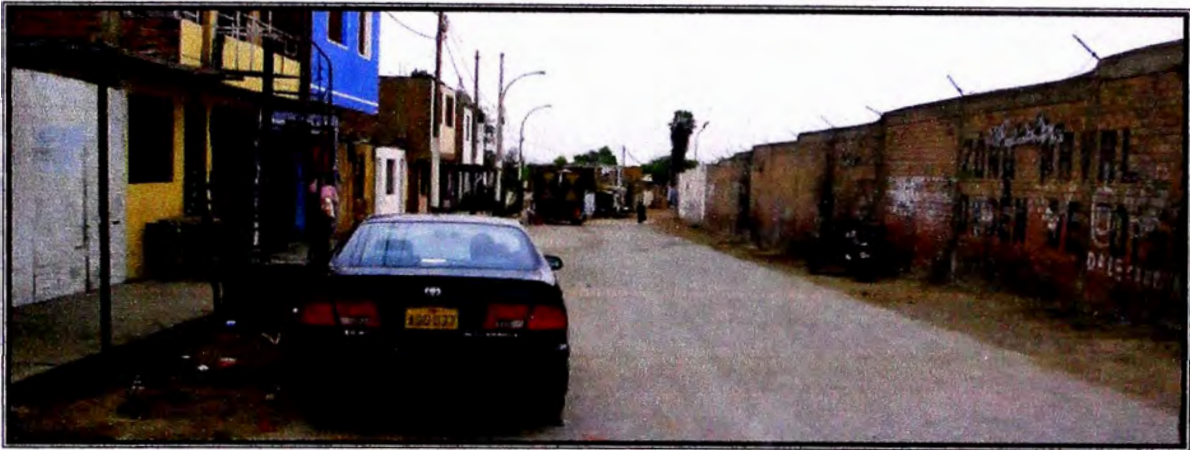


FOTO 19

Calle Florida y Salaverry. Muro Sur del aeropuerto de aquí en adelante se sigue alineamientos directos siguiendo las pistas proyectadas.

2.01.03 Ruta C

Igual que la ruta B, desde el punto de salida del ducto y cruce de la avenida Gambetta (ver Foto 20), se sigue hacia el Este por la Av. Morales Duares bajo la berma que se encuentra entre la pista y el terraplen de defensa .



FOTO 20



FOTO 21

Vista al Este de terraplén y berma de Av. Morales Duares, altura calle 1° de Octubre



FOTO 22

Vista al Este de terraplén y berma de Av. Morales Duares, altura calle 17 de Mayo



FOTO 23

Vista al Este de terraplén y berma de Av. Morales Duares, altura calle 11 Urb. José Olaya



FOTO 24

Vista al Este de terraplén y berma de Av. Morales Duares, altura pasaje E Urb. Todos Unidos, a la altura del cruce del río Rimac



FOTO 25

Vista del terraplén de la margen derecha donde entraría el ducto



FOTO 26

El trazo entra a un asentamiento humano en la margen derecha, entre el río y muro sur del aeropuerto, en dicha zona hay una acequia de 2 metros de ancho que debe ser cruzada.



FOTO 27

Se alcanza el muro Sur del aeropuerto de aquí en adelante se sigue alineamientos directos siguiendo las pistas proyectadas, dentro de los terrenos de la Aviación Naval.

PLANOS

A. Planos de selección de ruta:

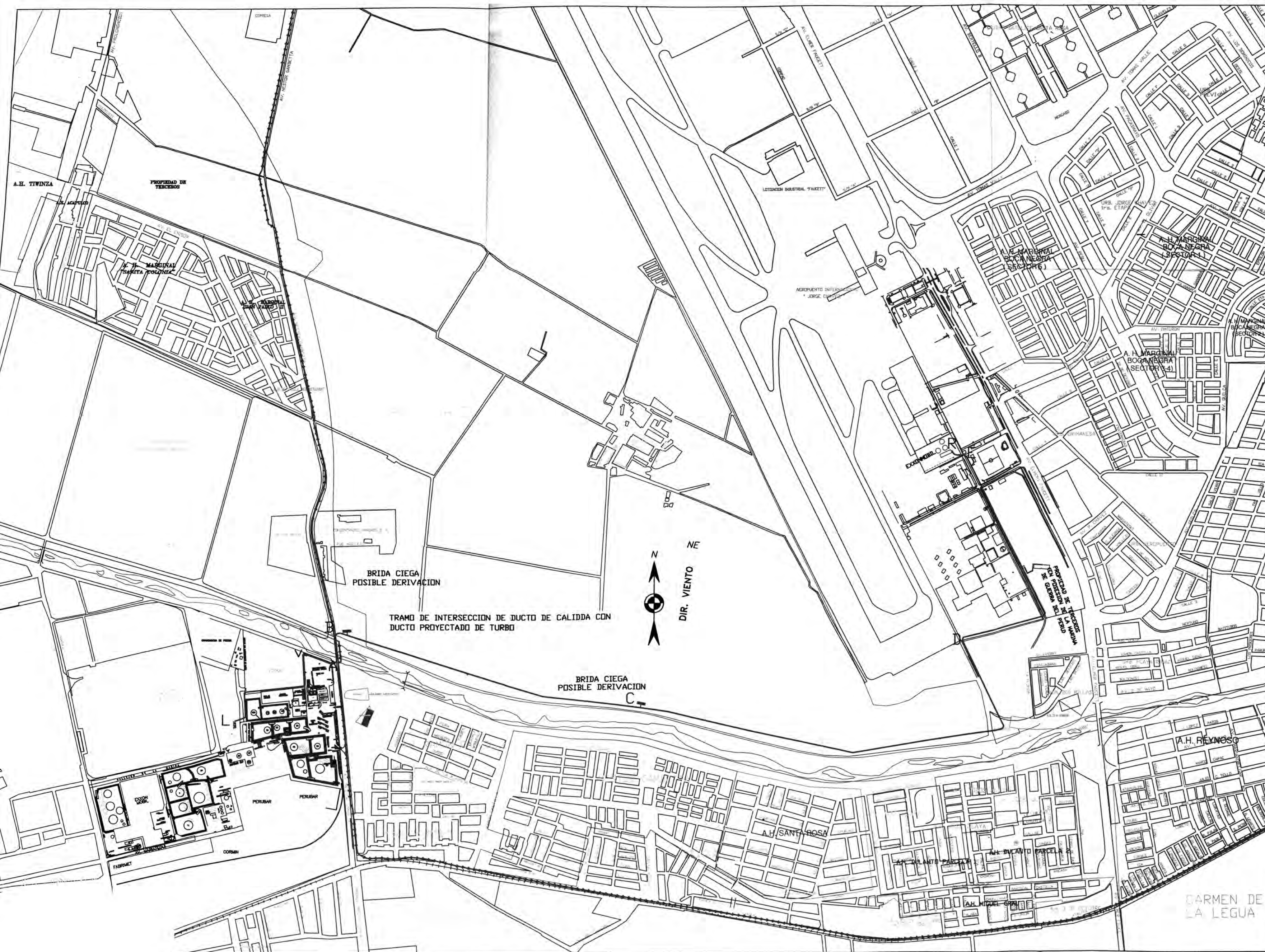
1. Plot Plan general actual / Recorrido del ducto.
2. Plot Plan general proyectado / Recorrido del ducto.
3. Generales de instalación de ducto.

B. Planos de turboducto:

1. Diagrama PID.
2. Distribución del sistema de bombeo del turboducto.
3. Distribución de trampas de lanzamiento en Exxonmobil.
4. Líneas de succión del ducto en Vopak.
5. Caseta del patio de Bomba.

C. Planos eléctricos:

1. Diagrama unifilar.



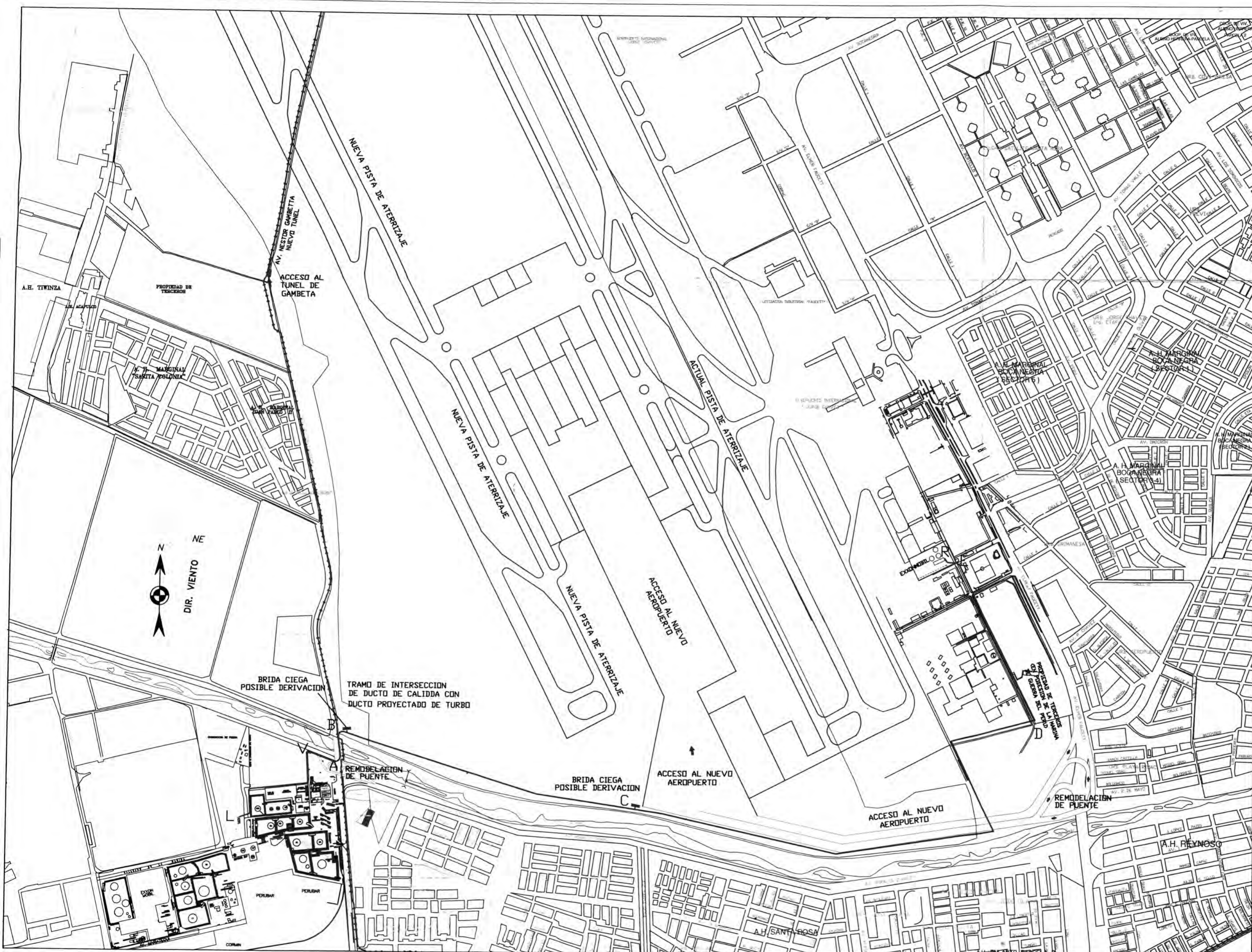
LEYENDA	
	LÍMITES DE TERRENOS DE EXPROPIACIÓN
	PROYECCIÓN DEL DUCTO DE TURBO
	RÍO RIMAC
	CALLES EXISTENTES
	DUCTO DE CALIDDA EXISTENTE
	VIA FERREA EXISTENTE

CARACTERÍSTICAS DEL RECORRIDO DEL DUCTO SOLO PROYECCIONES HORIZONTALES		
TRAMO	LONG (M)	JURISDICCIÓN DEL TERRENO
L-V	512.00	VOPAK PERÚ S.A.
V-A	270.00	MUNICIPALIDAD DEL CALLAO
A-B	200.00	CRUCE DE PUENTE GAMBETTA GOBIERNO REGIONAL DEL CALLAO
B-C	1250.00	CORPAC - LAP "CONSECCIONARIO"
C-D	1860.00	CORPAC - LAP "CONSECCIONARIO"
D-E	1080.00	BASE NAVAL - MARINA DE GUERRA
E-R	50.00	EXXONMOBIL
TOTAL	5222.00	

PLOT PLAN GENERAL ACTUAL / RECORRIDO DEL DUCTO
ESCALA 1: 750

PROPIETARIO:			
PROYECTO: DISEÑO DE DUCTO PARA TRANSPORTE DE TURBO A1 DESDE LA PLANTA TERMINAL CALLAO HASTA LA PLANTA DEL AEROPUERTO INTERNACIONAL JORGE CHAVEZ			
TÍTULO: PLOT PLAN GENERAL ACTUAL / RECORRIDO DEL DUCTO			
CATEGORÍA: MECÁNICO	DISEÑADO: J.S.A.	REVISADO: J.S.A.	
ÁREA: INGENIERÍA	DIBUJADO: L.V.R.	APROBADO: L.R.P.	
FECHA: EMERO 2011	LÁMINA: 01	FORMATO: A-2	ESCALA: IND. REVISIÓN: A
PROYECTISTA:	DIRECCIÓN: CALLAO	N° DE PLANO: 001	

PLANO No.	TÍTULO	No.	FECHA	DIBUJO	REVISO	DESCRIPCIÓN
REFERENCIAS		REVISIONES / MODIFICACIONES				



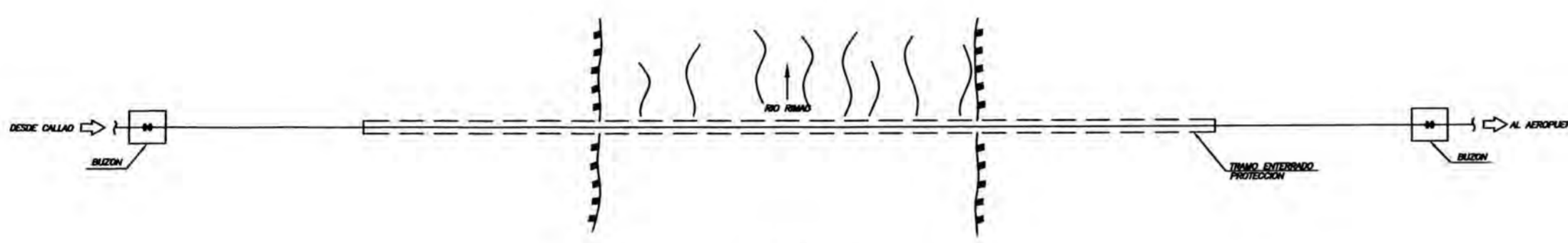
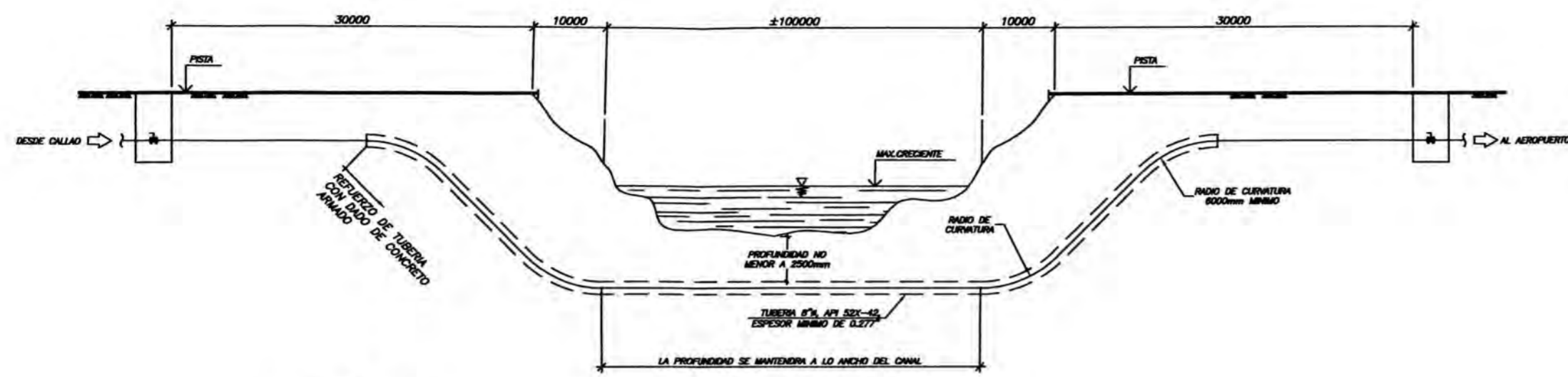
PLOT PLAN GENERAL PROYECTADO / RECORRIDO DEL DUCTO
ESCALA 1: 750

LEYENDA	
	LÍMITES DE TERRENOS DE EXPROPIACIÓN
	INSTALACIONES DEL NUEVO AEROPUERTO
	PROYECCION DEL TUNEL DE GAMBETA
	PROYECCION DE PISTAS Y PUENTES
	PROYECCION DEL DUCTO DE TURBO
	RIO RIMAC
	CALLES EXISTENTES
	DUCTO DE CALIDDA EXISTENTE
	VIA FERREA EXISTENTE

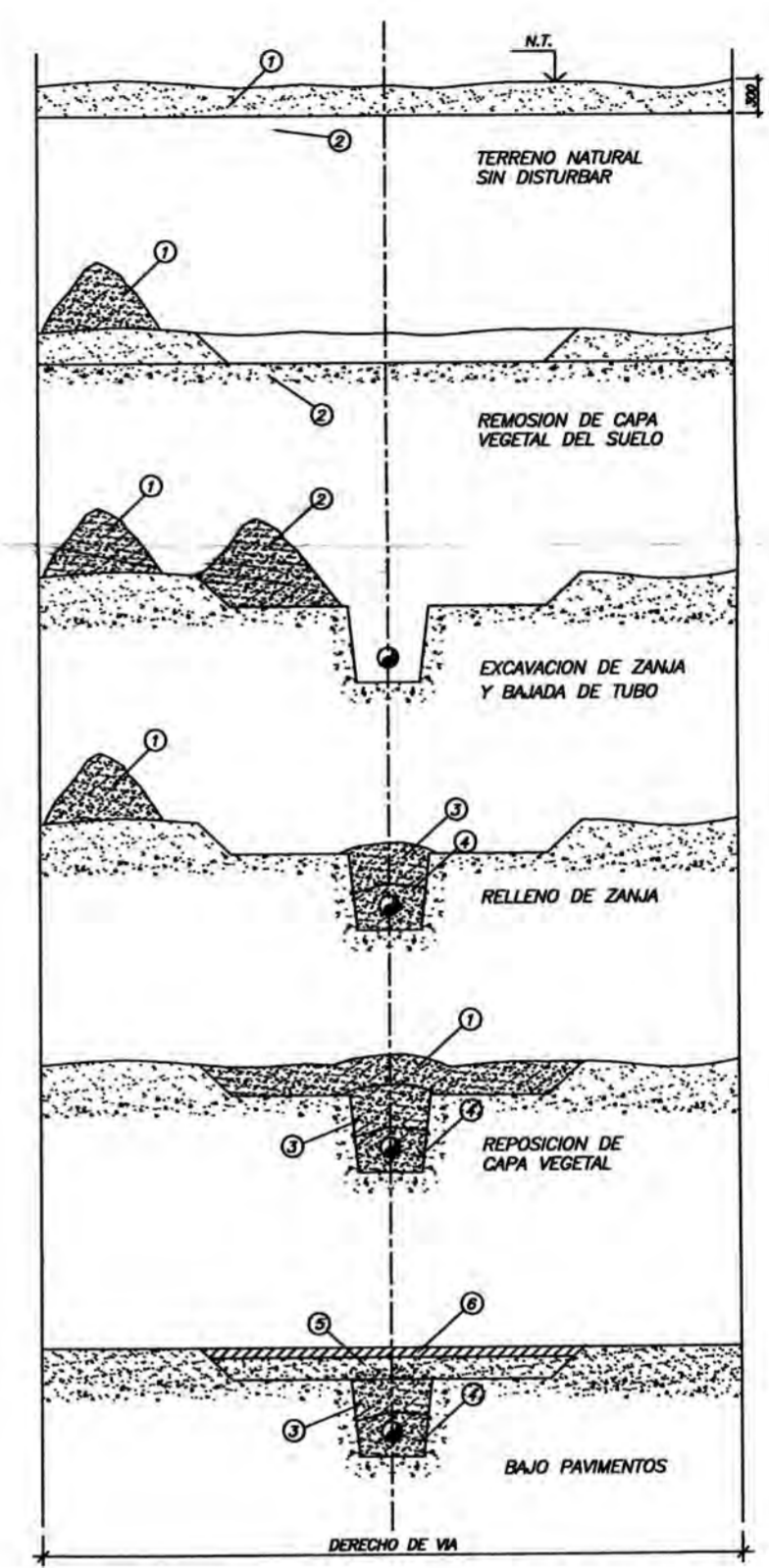
CARACTERÍSTICAS DEL RECORRIDO DEL DUCTO SOLO PROYECCIONES HORIZONTALES		
TRAMO	LONG (M)	JURISDICCION DEL TERRENO
L-V	512.00	VOPAK PERÚ S.A.
V-A	270.00	MUNICIPALIDAD DEL CALLAO
A-B	200.00	CRUCE DE PUENTE GAMBETTA GOBIERNO REGIONAL DEL CALLAO
B-C	1250.00	CORPAC - LAP "CONSESIONARIO"
C-D	1860.00	CORPAC - LAP "CONSESIONARIO"
D-E	1080.00	BASE NAVAL - MARINA DE GUERRA
E-R	50.00	EXXONMOBIL
TOTAL	5222.00	

PROPIETARIO:			
PROYECTO: DISEÑO DE DUCTO PARA TRANSPORTE DE TURBO A1 DESDE LA PLANTA TERMINAL CALLAO HASTA LA PLANTA DEL AEROPUERTO INTERNACIONAL JORGE CHAVEZ			
TÍTULO: PLOT PLAN GENERAL PROYECTADO / RECORRIDO DEL DUCTO			
CATEGORÍA: MECÁNICO	DISEÑADO: J.S.A.	REVISADO: J.S.A.	
ÁREA: INGENIERÍA	DIBUJADO: L.V.R.	APROBADO: L.R.P.	
FECHA: ENERO 2011	LÁMINA: 02	FORMATO: A-2	ESCALA: IND. REVISIÓN: A
PROYECTISTA: CALLAO	DIRECCIÓN: CALLAO	N° DE PLANO: 062	

PLANO No.	TÍTULO	No.	FECHA	DIBUJO	REVISO	DESCRIPCIÓN
REFERENCIAS		REVISIONES / MODIFICACIONES				

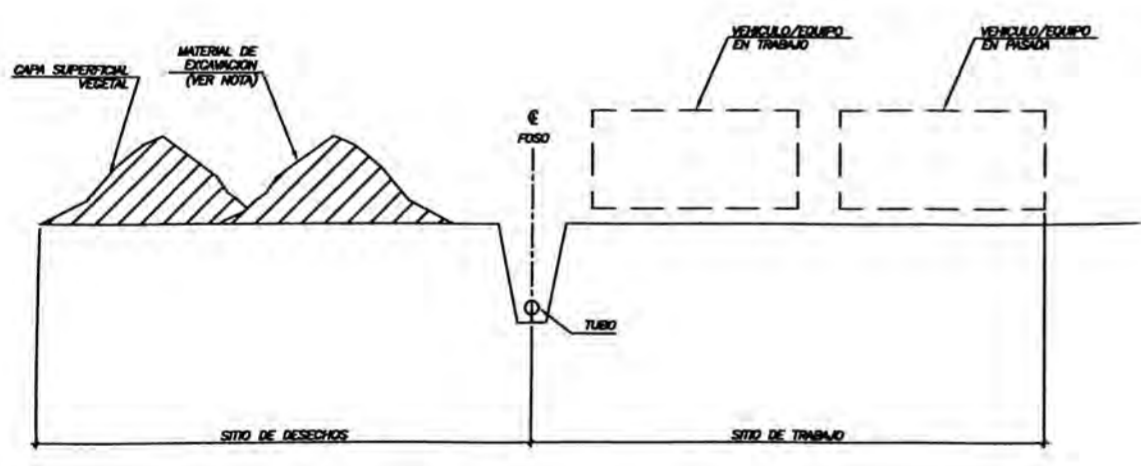


PLANTA
CRUCE DE RIO RIMAC
ESCALA 1:200



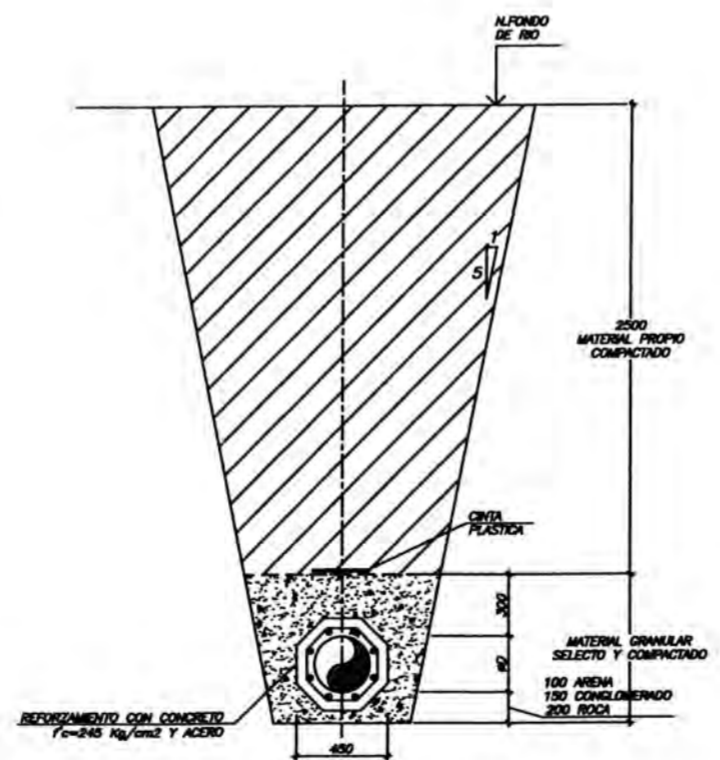
- ① SUELO VEGETAL
- ② CAPA SUPERFICIAL
- ③ MATERIAL DE PRESTAMO o PROPIO LIMPIO
- ④ MATERIAL GRANULAR FINO Y LIMPIO
- ⑤ SUB BASE AFIRMADA
- ⑥ PAVIMENTO ASFALTICO O DE CONCRETO

SECUENCIA EN EL MANEJO DE LA CAPA SUPERFICIAL DE SUELO
SIN ESCALA

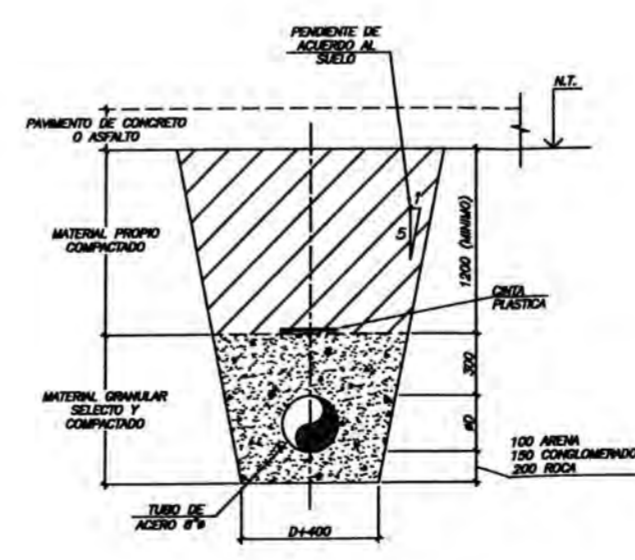


PERFIL DE DERECHO A VIA
S/E

NOTA:
1.-EL DESECHO OCASIONADO POR LA DEMOLICION DE PAVIMENTOS, LOSAS, VEREDAS SERAN RETIRADOS INMEDIATAMENTE.



SECCION EN CRUCE DE RIO RIMAC
ESCALA 1:25



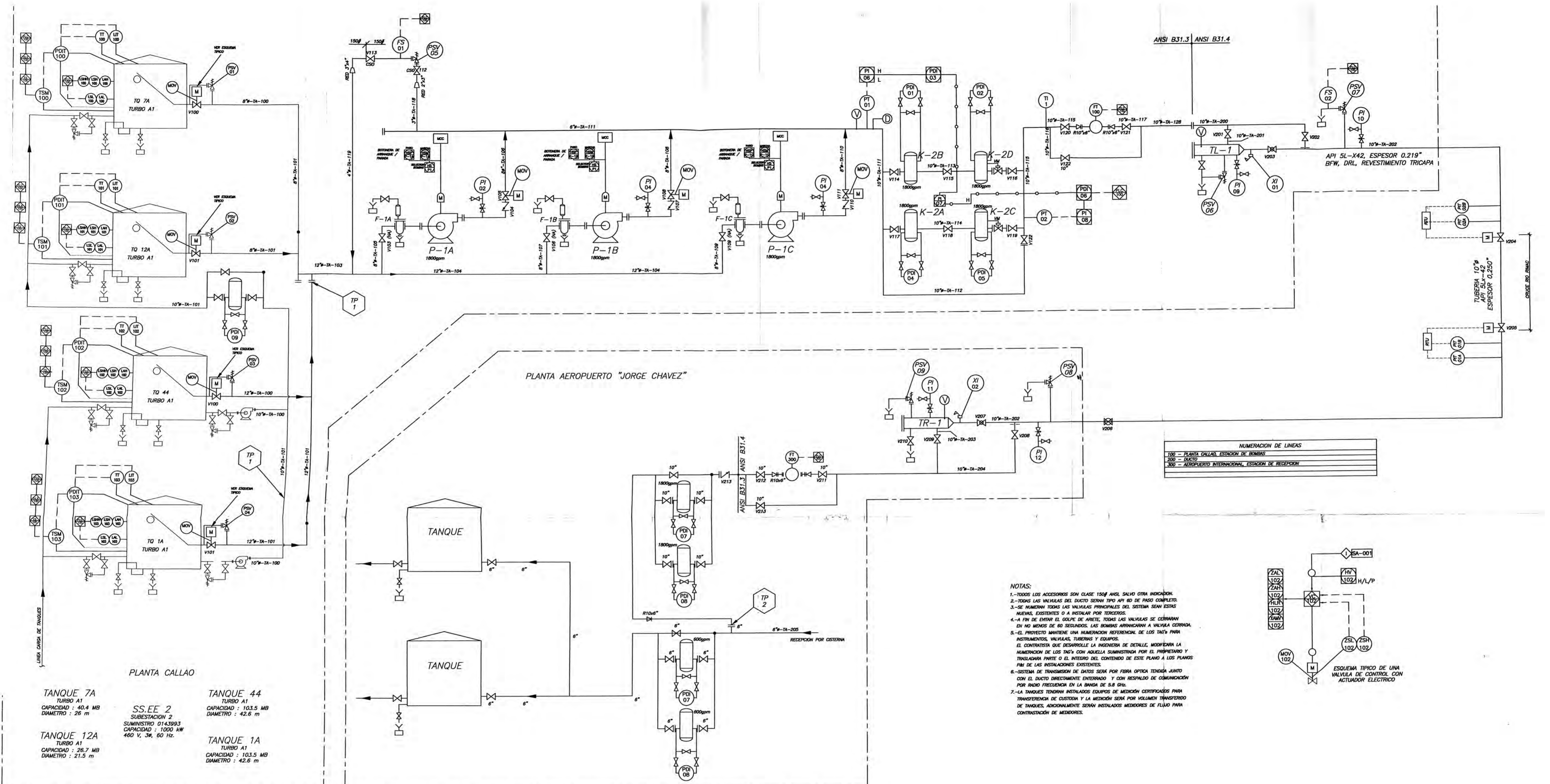
SECCION TIPICA DE ENTERRAMIENTO EN RUTA
S/E

NOTAS GENERALES	
1.	
2.	
3.	
4.	
5.	
6.	
7.	
8.	

REFERENCIAS	
N° PLANO	TITULO
1.	
2.	
3.	
4.	
5.	
6.	
7.	
8.	

REVISIONES					
N°	DESCRIPCION	FECHA	DELLADO	REVISADO	APROBADO
A.		Octubre 2009		J. Ruales F.	J. Ruales F.
B.					
C.					
D.					
E.					
F.					
G.					
H.					

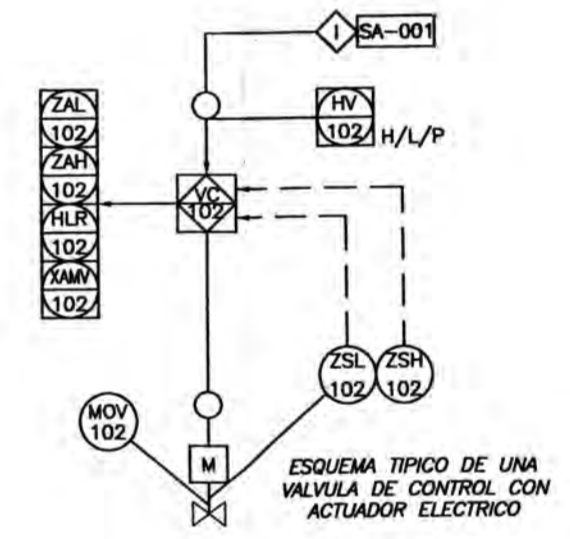
PROPIETARIO:			
PROYECTO: DISEÑO DE DUCTO PARA TRANSPORTE DE TURBO A1 DESDE LA PLANTA TERMINAL CALLAO HASTA LA PLANTA DEL AEROPUERTO INTERNACIONAL JORGE CHAVEZ			
TITULO: DETALLES GENERALES DE LA INSTALACION DEL DUCTO			
CATEGORIA: MECANICO	DISEÑADO: J.S.A.	REVISADO: J.S.A.	
AREA: INGENIERIA	DIBUJADO: L.V.R.	APROBADO: L.R.P.	
FECHA: ENERO 2011	LÁMINA: 03	FORMATO: A-2	ESCALA: IND. REVISION: A
PROYECTISTA: CALLAO	DIRECCION: CALLAO	N° DE PLANO: 003	



NUMERACION DE LINEAS

100	PLANTA CALLAO, ESTACION DE BOMBAS
200	DUCTO
300	AEROPUERTO INTERNACIONAL, ESTACION DE RECEPCION

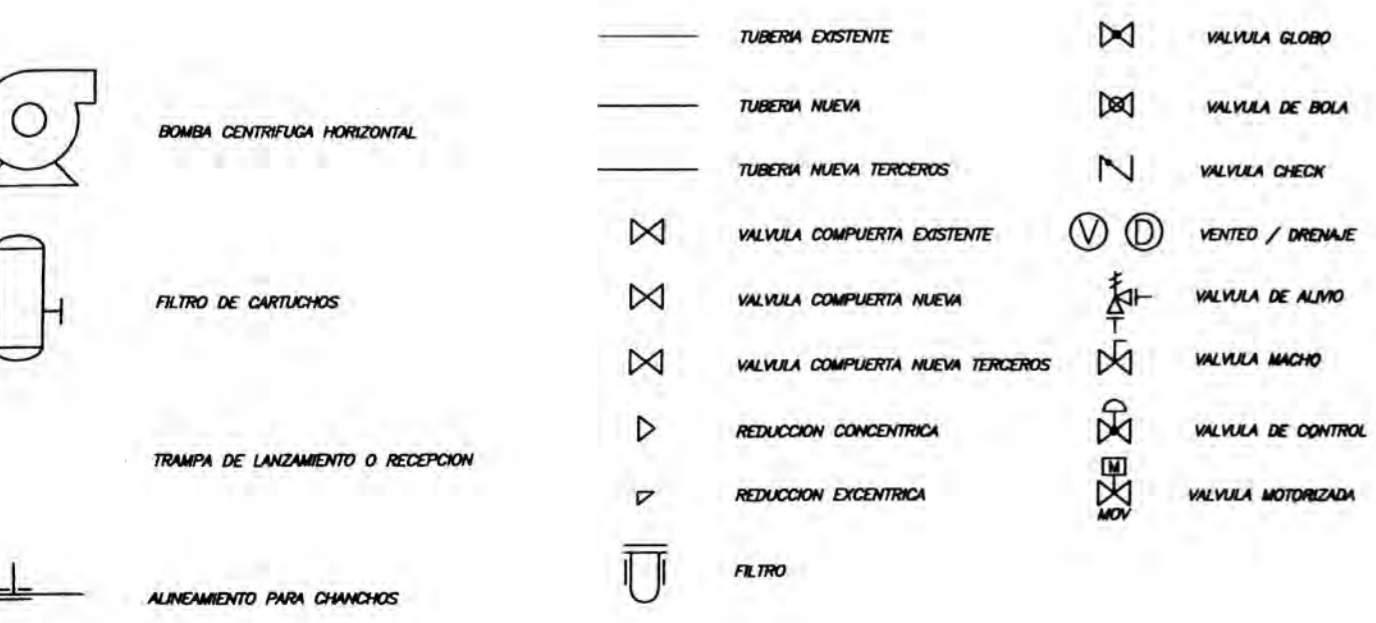
- NOTAS:
- 1.- TODOS LOS ACCESORIOS SON CLASE 150# ANSI, SALVO OTRA INDICACION.
 - 2.- TODAS LAS VALVULAS DEL DUCTO SERAN TRD API 6D DE PASO COMPLETO.
 - 3.- SE NUMERAN TODAS LAS VALVULAS PRINCIPALES DEL SISTEMA SEAN ESTAS NUEVAS, EXISTENTES O A INSTALAR POR TERCEROS.
 - 4.- A FIN DE EVITAR EL GOLPE DE ARBITE, TODAS LAS VALVULAS SE CERRARAN EN HO MENOS DE 60 SEGUNDOS. LAS BOMBAS ARRANCARAN A VALVULA CERRADA.
 - 5.- EL PROYECTO MANTIENE UNA NUMERACION REFERENCIAL DE LOS TAG'S PARA INSTRUMENTOS, VALVULAS, TUBERIAS Y EQUIPOS. EL CONTRATISTA QUE DESARROLLE LA INGENIERIA DE DETALLE, MODIFICARA LA NUMERACION DE LOS TAG'S CON AQUELLA SUMINISTRADA POR EL PROPIETARIO Y TRASLADARA PARTE O EL INTERIO DEL CONTENIDO DE ESTE PLANO A LOS PLANOS PMD DE LAS INSTALACIONES EXISTENTES.
 - 6.- SISTEMA DE TRANSMISION DE DATOS SERA POR FIBRA OPTICA TENDIDA JUNTO CON EL DUCTO DIRECTAMENTE ENTERRADO Y CON RESPALDO DE COMUNICACION POR RADIO FRECUENCIA EN LA BANDAS DE 9.6 GHz.
 - 7.- LA TANQUES TENDRAN INSTALADOS EQUIPOS DE MEDICION CERTIFICADOS PARA TRANSFERENCIA DE CUSTODIA Y LA MEDICION SERA POR VOLUMEN TRANSFERIDO DE TANQUES, ADICIONALMENTE SERAN INSTALADOS MEDIDORES DE FLUJO PARA CONTRASTACION DE MEDIDORES.



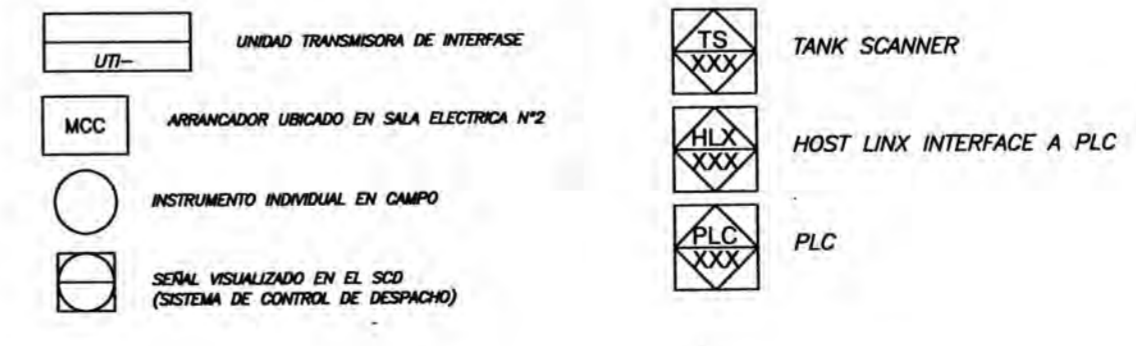
PLANTA CALLAO

- TANQUE 7A TURBO A1 CAPACIDAD : 40.4 MB DIAMETRO : 26 m
- TANQUE 12A TURBO A1 CAPACIDAD : 26.7 MB DIAMETRO : 21.5 m
- TANQUE 44 TURBO A1 CAPACIDAD : 103.5 MB DIAMETRO : 42.6 m
- TANQUE 1A TURBO A1 CAPACIDAD : 103.5 MB DIAMETRO : 42.6 m
- SS.EE 2 SUBESTACION 2 SUMINISTRO 0143993 CAPACIDAD : 1000 KW 480 V, 3φ, 60 Hz.

LEYENDA DE EQUIPOS



LEYENDA GENERAL DE INSTRUMENTOS



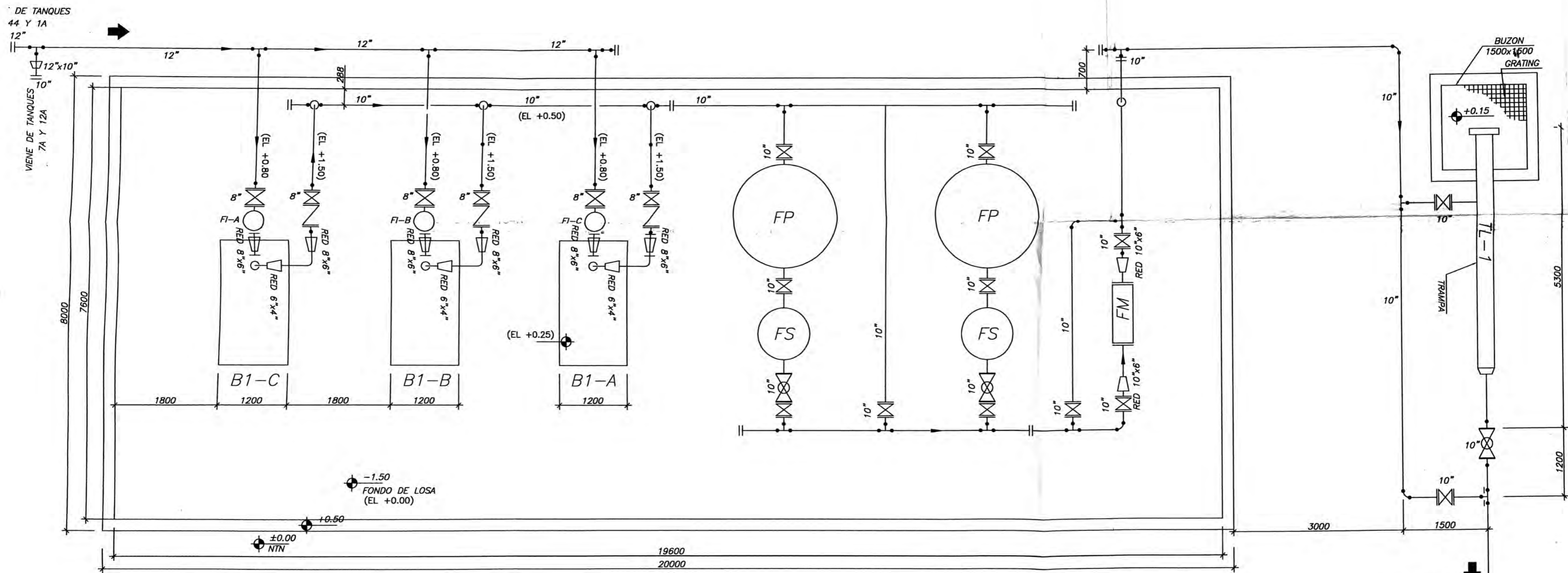
PROYECTISTA:	CALLAO	DIRECCION:	IND. A	Nº DE PLANO:	001
PROYECTISTA:	CALLAO	DIRECCION:	IND. A	Nº DE PLANO:	001

PROPIETARIO: PETROPERU

PROYECTO: ESTUDIO DE FACTIBILIDAD DEL PROYECTO DUCTO PARA TRANSPORTE DE TURBO A1 DESDE LA PLANTA TERMINAL CALLAO HASTA LA PLANTA DEL AEROPUERTO INTERNACIONAL JORGE CHAVEZ

TITULO: DIAGRAMA PMD

CATEGORIA:	ELECTRICO	DESEÑADO:	P.B.F.	REVISADO:	J.S.A.
AREA:	INGENIERIA	DIBUJADO:	L.V.R.	APROBADO:	L.R.F.
FECHA:	ENERO 2011	LAMINA:	01	FORMATO:	A-1
PROYECTISTA:	CALLAO	DIRECCION:	IND. A	Nº DE PLANO:	001



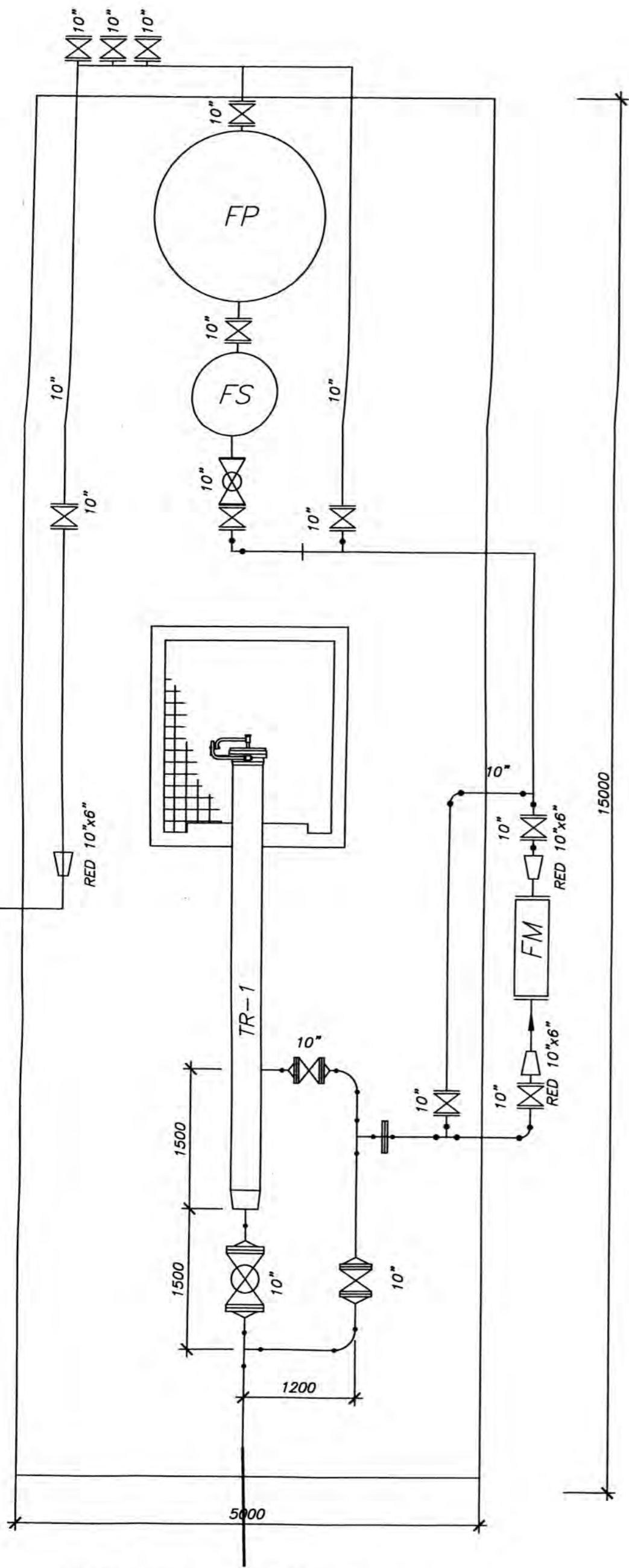
ESTACION BOMBAS
ESCALA 1:50

NO.	DESCRIPCIÓN	CANT.	UND.
01	ELECTROBOMBA 900GPM	03	UND
02	FILTRO DE PARTICULAS 1800 GPM	02	UND
03	FILTRO SEPERADOR 1800 GPM	02	UND
04	MEDIDOR MASICO TIPO COREOLIS 1800 GPM	01	UND
05	VÁLVULA DE ALIVIO DE BOMBA	01	UND
06	TRAMPA DE LANZAMIENTO	01	UND
07	TRAMPA DE RECEPCION	01	UND

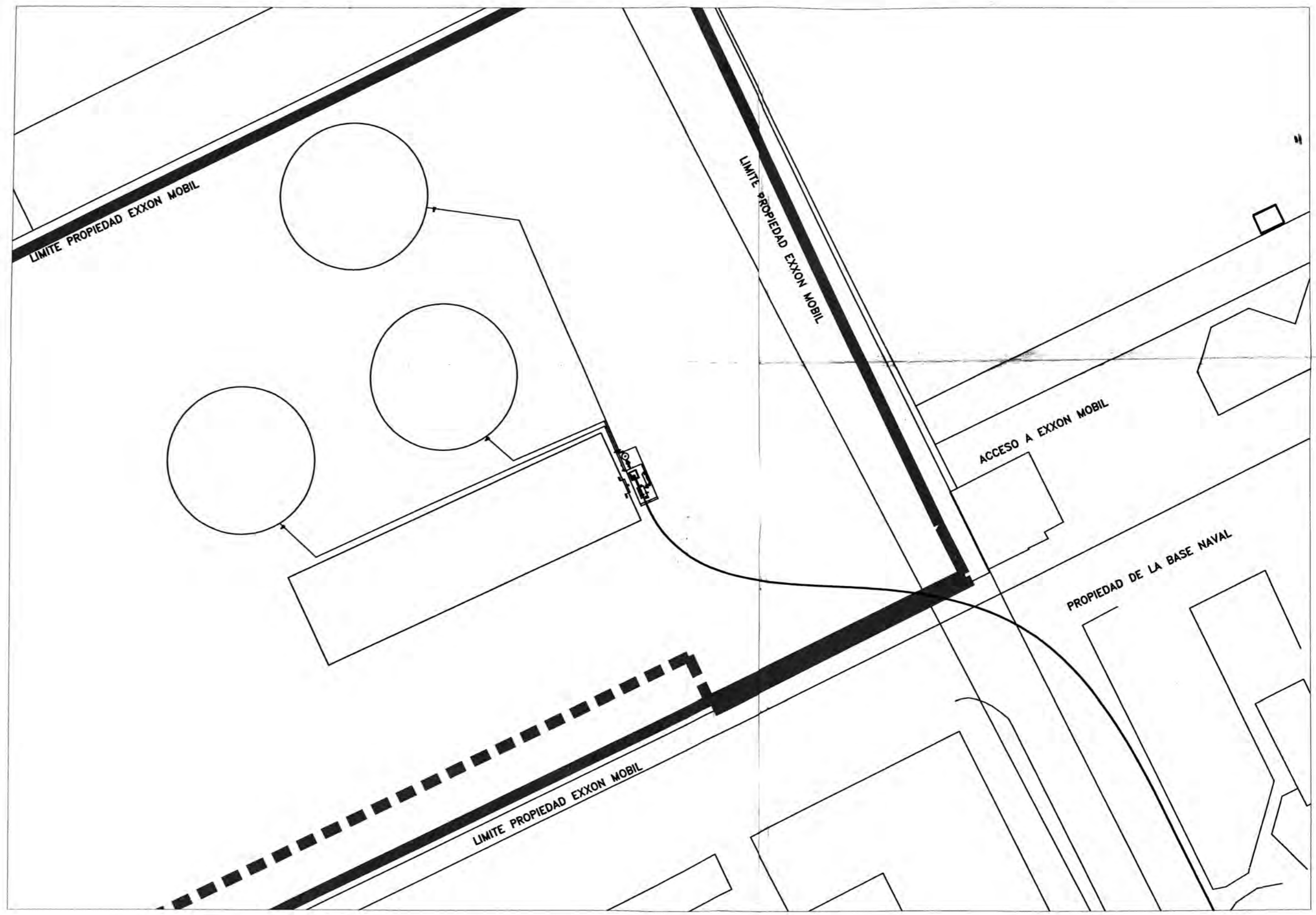
NOTA:
1.- TODAS LAS DIMENSIONES ESTÁN EN MILIMETROS, EXCEPTO LAS INDICADAS.
2.- LAS COTAS ESTÁN EN METROS.

PROPIETARIO:				PETROPERU	
PROYECTO:					
DISEÑO DE DUCTO PARA TRANSPORTE DE TURBO A1 DESDE LA PLANTA TERMINAL CALLAO HASTA LA PLANTA DEL AEROPUERTO INTERNACIONAL JORGE CHAVEZ					
TÍTULO:					
DISTRIBUCION DEL SISTEMA DE BOMBEO DEL TURBODUCTO					
CATEGORÍA:	MECÁNICO	DISEÑADO:	L.V.R.	REVISADO:	J.S.A.
ÁREA:	INGENIERÍA	DIBUJADO:	L.V.R.	APROBADO:	L.R.P.
FECHA:	ENERO 2011	LÁMINA:	02	FORMATO:	A-2
		ESCALA:	IND.	REVISIÓN:	A
PROYECTISTA:	DIRECCIÓN:		N° DE PLANO:		
	CALLAO		002		

PLANO No.	TÍTULO	No.	FECHA	DIBUJO	REVISO	DESCRIPCIÓN
	REFERENCIAS					REVISIONES / MODIFICACIONES



TRAMPA DE LANZAMIENTO EN EXXONMOBIL
ESCALA 1:50

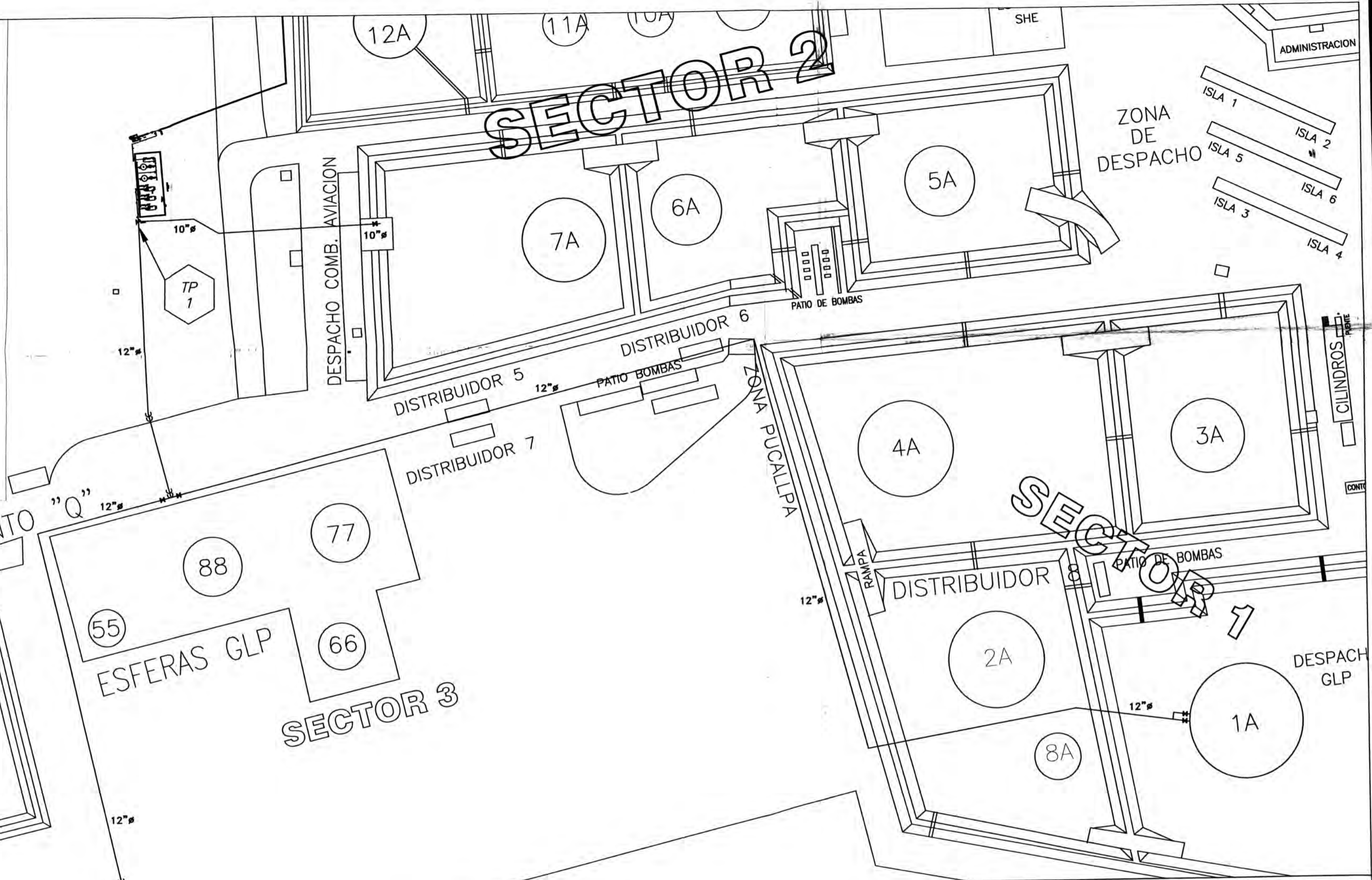
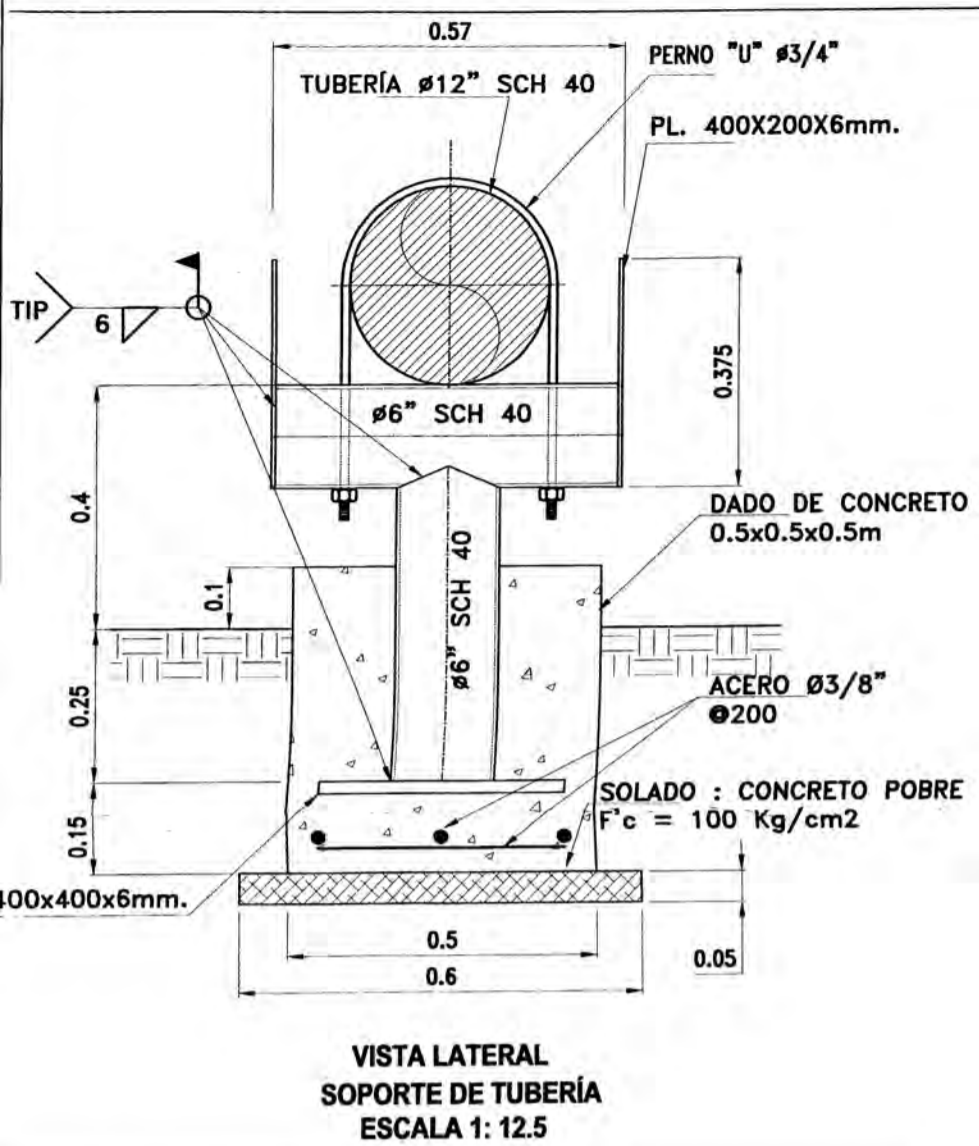


INSTALACIONES DE LA TRAMPA DE LANZAMIENTO EN EXXONMOBIL
ESCALA 1:1000

NOTA:
1.- TODAS LAS DIMENSIONES ESTÁN EN MILIMETROS, EXCEPTO LAS INDICADAS.

PROPIETARIO:				PETROPERU			
PROYECTO:				DISEÑO DE DUCTO PARA TRANSPORTE DE TURBO A1 DESDE LA PLANTA TERMINAL CALLAO HASTA LA PLANTA DEL AEROPUERTO INTERNACIONAL JORGE CHAVEZ			
TÍTULO:				DISTRIBUCIÓN EN TRAMPA DE LANZAMIENTO			
CATEGORÍA:	MECÁNICO	DISEÑADO:	L.V.R.	REVISADO:	J.S.A.		
ÁREA:	INGENIERÍA	DIBUJADO:	L.V.R.	APROBADO:	L.R.P.		
FECHA:	ENERO 2011	LÁMINA:	03	FORMATO:	A-2	ESCALA:	IND.
PROYECTISTA:		DIRECCIÓN:	CALLAO	N° DE PLANO:	003	REVISIÓN:	A

PLANO No.	TÍTULO	No.	FECHA	DIBUJO	REVISO	DESCRIPCIÓN
	REFERENCIAS	REVISIONES / MODIFICACIONES				

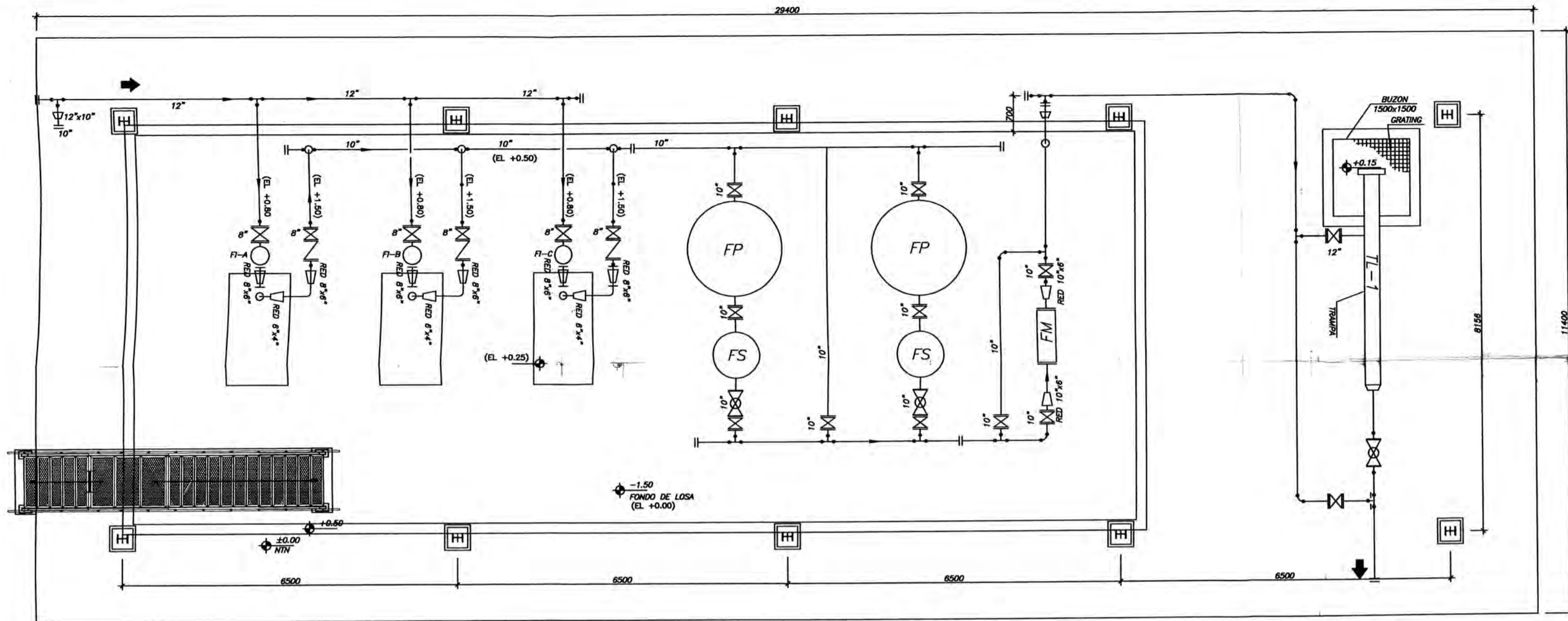


PLOT PLAN GENERAL
LÍNEAS DE SUCCIÓN DEL DUCTO EN VOPAK
ESCALA 1: 1000

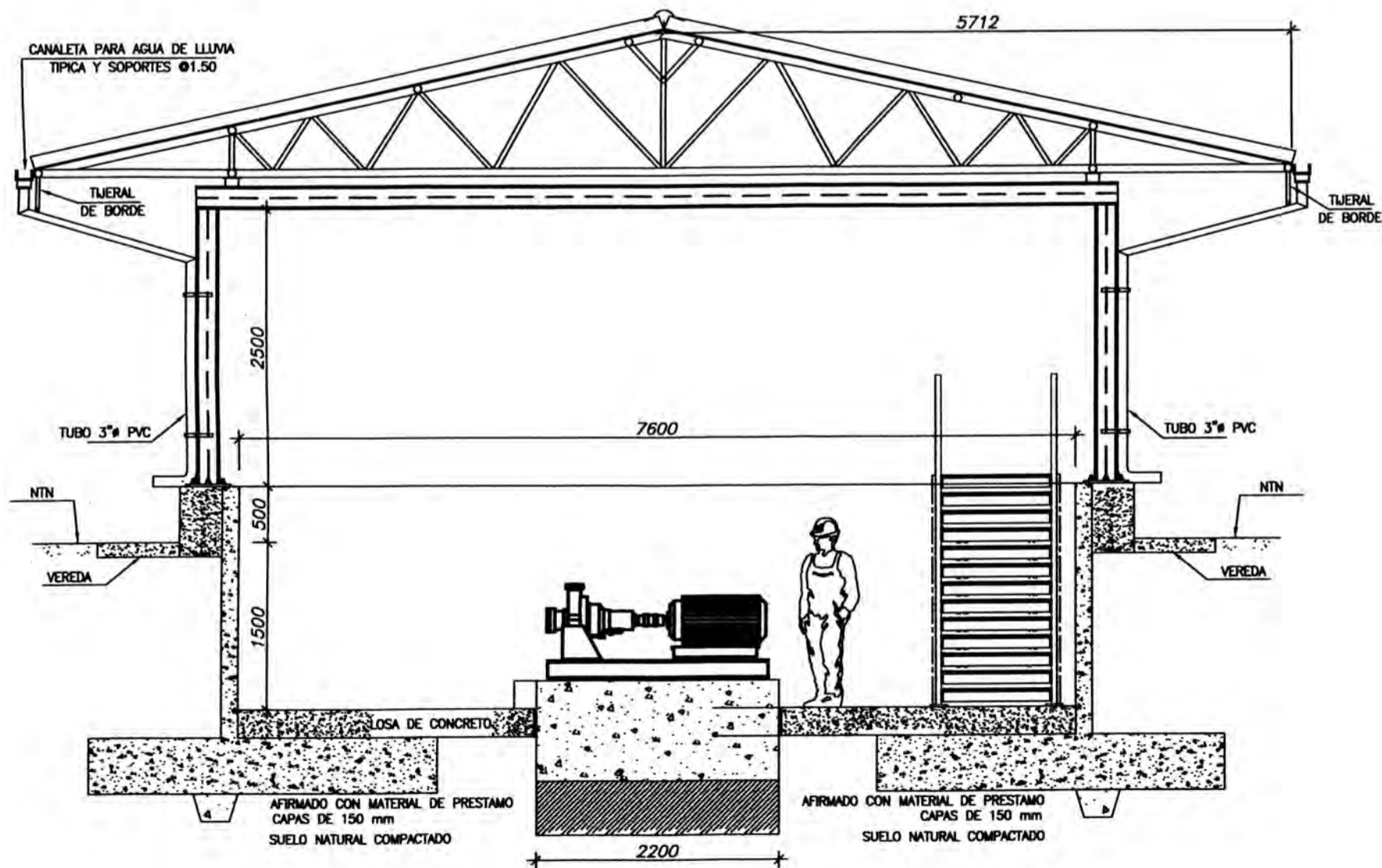
NOTA:
1.- TODAS LAS DIMENSIONES ESTÁN EN METROS, EXCEPTO LAS INDICADAS.

PLANO No.	TÍTULO	No.	FECHA	DIBUJO	REVISO	DESCRIPCIÓN
REFERENCIAS			REVISIONES / MODIFICACIONES			

PROPIETARIO: PETROPERU			
PROYECTO: DISEÑO DE DUCTO PARA TRANSPORTE DE TURBO A1 DESDE LA PLANTA TERMINAL CALLAO HASTA LA PLANTA DEL AEROPUERTO INTERNACIONAL JORGE CHAVEZ			
TÍTULO: LÍNEAS DE SUCCIÓN DEL DUCTO EN VOPAK			
CATEGORÍA: MECÁNICO	DISEÑADO: L.V.R.	REVISADO: J.S.A.	
ÁREA: INGENIERÍA	DIBUJADO: L.V.R.	APROBADO: L.R.P.	
FECHA: ENERO 2011	LÁMINA: 04	FORMATO: A-2	ESCALA: IND. REVISIÓN: A
PROYECTISTA: CALLAO	DIRECCIÓN: CALLAO	N° DE PLANO: 004	



VISTA DE PLANTA
 CASETA DE LA ESTACION BOMBAS
 ESCALA 1:50



VISTA DE LATERAL
 CASETA DE LA ESTACION BOMBAS
 ESCALA 1:75

NO.	DESCRIPCIÓN	CANT.	UND.
01	ELECTROBOMBA 9000PM	03	UND
02	FILTRO DE PARTICULAS 1800 GPM	02	UND
03	FILTRO SEPARADOR 1800 GPM	02	UND
04	MEDIDOR MASICO TIPO COROLIS 1800 GPM	01	UND
05	VALVULA DE ALIVIO DE BOMBA	01	UND
06	TRAMPA DE LANZAMIENTO	01	UND
07	TRAMPA DE RECEPCION	01	UND

NOTA:
 1.- TODAS LAS DIMENSIONES ESTÁN EN MILIMETROS, EXCEPTO LAS INDICADAS.
 2.- LAS COTAS ESTÁN EN METROS.

PROPIETARIO: **PETROPERU**

PROYECTO: DISEÑO DE DUCTO PARA TRANSPORTE DE TURBO A1 DESDE LA PLANTA TERMINAL CALLAO HASTA LA PLANTA DEL AEROPUERTO INTERNACIONAL JORGE CHAVEZ

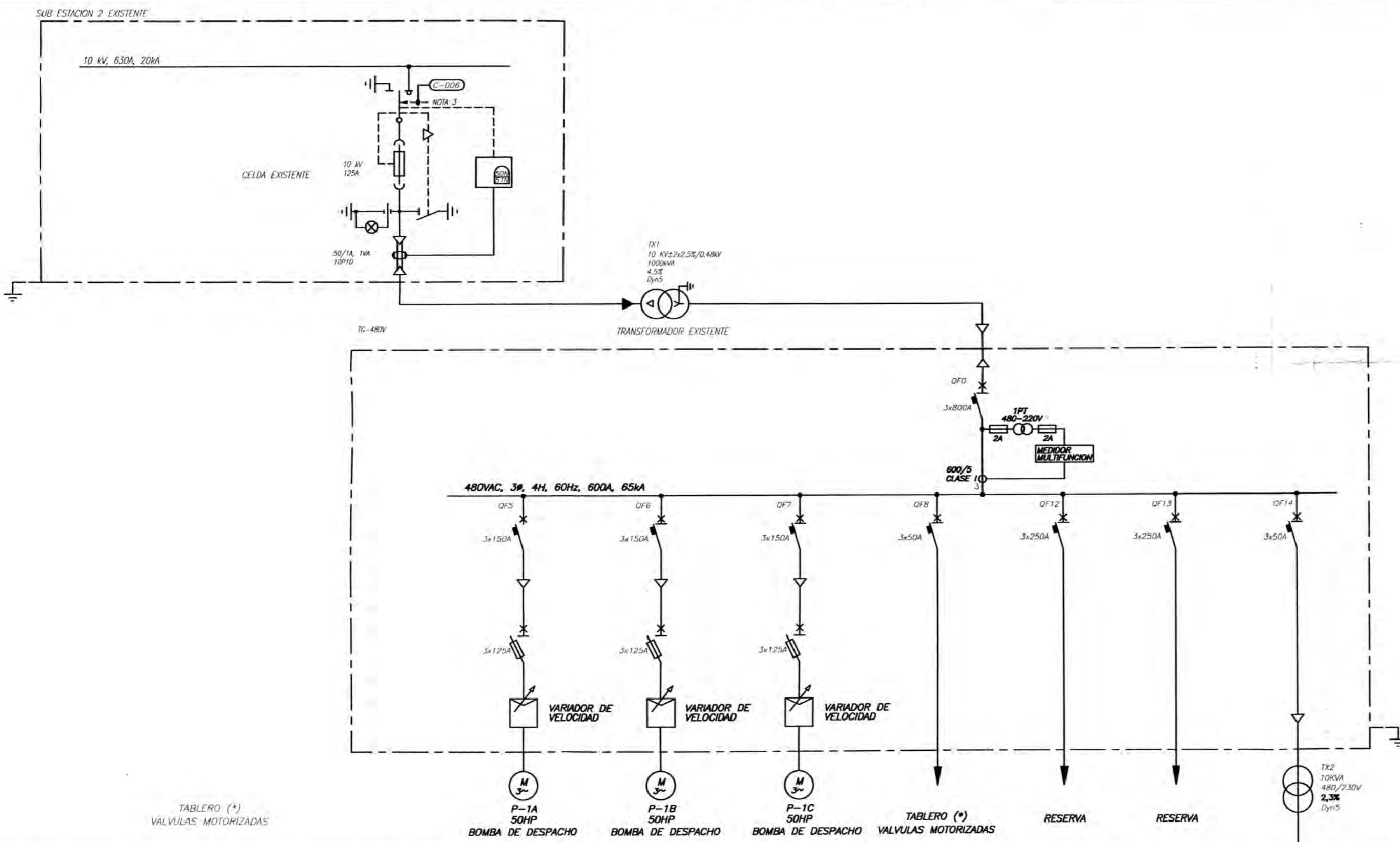
TÍTULO: CASETA DEL PATIO DE BOMBA

CATEGORÍA: MECÁNICO	DISEÑADO: J.S.A.	REVISADO: J.S.A.
ÁREA: INGENIERÍA	DIBUJADO: L.V.R.	APROBADO: L.R.P.
FECHA: ENERO 2011	LÁMINA: 05	FORMATO: A-2
PROYECTISTA: CALLAO	ESCALA: IND.	REVISIÓN: A
	H° DE PLANO: 005	

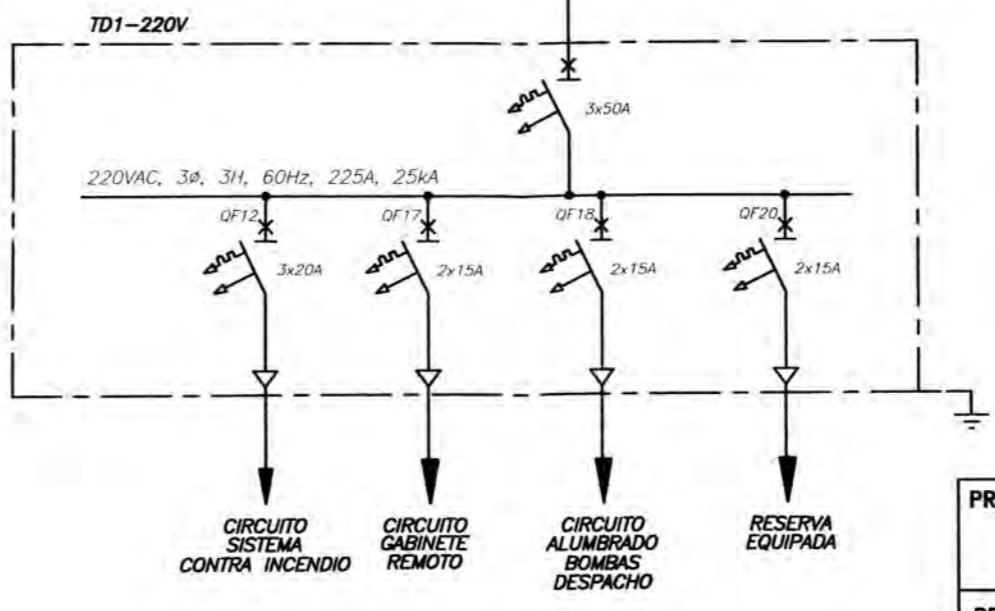
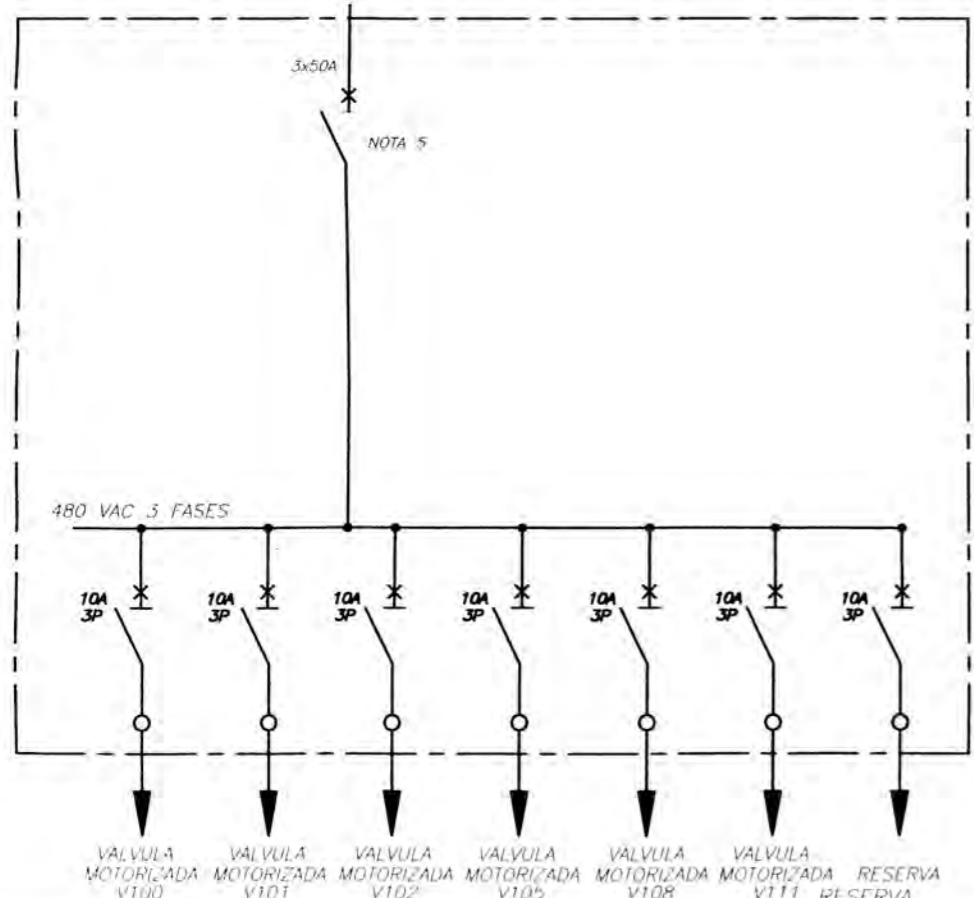
PLANO No.	TÍTULO	No.	FECHA	DIBUJO	REVISO	DESCRIPCIÓN
REFERENCIAS						
REVISIONES/MODIFICACIONES						

LEYENDA:

- LIMITE DE EQUIPO
- TRANSFORMADOR POTENCIA EN CONEXION DELTA-ESTRELLA CON DEVANADOS SEPARADOS
- MOTOR DE INDUCCION TRIFASICO
- FUSIBLE
- BLOQUEO MECANICO POR MEDIO DE LLAVE DE SEGURIDAD
- CONEXION A TIERRA
- TERMINACION DE CABLE DE MEDIA TENSION
- TERMINACION DE CABLE BAJA TENSION
- VARIADOR DE VELOCIDAD
- INTERRUPTOR TERMOMAGNETICO
- SECCIONADOR TRIPOLAR, OPERACION BAJO CARGA DE TRES POSICIONES
- INTERRUPTOR AUTOMATICO
- TRANSFORMADOR DE CORRIENTE
- TRANSFORMADOR DE TENSION
- MEDIDOR MULTIFUNCIÓN
- RELE DE SOBRECORRIENTE
- RELE DE SOBRECORRIENTE DE NEUTRO



TABLERO (*) VALVULAS MOTORIZADAS



- NOTAS:**
- LA PROTECCION DE FALLA A TIERRA Y DE SOBRECARGA ES PARTE INTEGRAL DEL VARIADOR DE VELOCIDAD
 - SECCIONADORES CON BOBINA DE APERTURA EN 220V,60Hz ALIMENTADAS DESDE EL TABLERO TDI-220V
 - LAS VALVULAS MOTORIZADAS CUENTAN CON SUS CIRCUITOS DE PROTECCION ELECTRICO.

PROPIETARIO:				
PROYECTO: DISEÑO DE DUCTO PARA TRANSPORTE DE TURBO A1 DESDE LA PLANTA TERMINAL CALLAO HASTA LA PLANTA DEL AEROPUERTO INTERNACIONAL JORGE CHAVEZ				
TÍTULO: DIAGRAMA UNIFILIAR				
CATEGORÍA: MECÁNICO	DISEÑADO: L.V.R.	REVISADO: J.S.A.		
ÁREA: INGENIERÍA	DIBUJADO: L.V.R.	APROBADO: L.R.P.		
FECHA: ENERO 2011	LÁMINA: 01	FORMATO: A-2	ESCALA: IND.	REVISIÓN: A
PROYECTISTA:	DIRECCIÓN: CALLAO	N° DE PLANO: 001		

REFERENCIAS		
N°	N° PLANO	TÍTULO
A		
B		
C		
D		
E		
F		

REVISIONES					
N°	DESCRIPCION	FECHA	DIBUJO	REVISADO	APROBADO
A		Dic 2009	M. Alarcón	J. Ruessler	
B					
C					
D					
E					
F					