

UNIVERSIDAD NACIONAL DE INGENIERIA

FACULTAD DE INGENIERIA MECANICA



**DISEÑO DE TRANSFORMADORES TRIFASICOS
DESDE 5kVA A 2000 kVA Y TENSION HASTA 33kV**

INFORME DE COMPETENCIA PROFESIONAL

**PARA OPTAR EL TITULO PROFESIONAL DE:
INGENIERO MECANICO ELECTRICISTA**

EUGENIO ADRIAN PAZOS DIAZ

PROMOCION 1975-II

LIMA-PERU

2009

PROLOGO

El presente tema tiene el propósito, de recomendar a los diseñadores de transformadores, que conocer los materiales que los integran es de suma importancia, primordialmente el hierro silicoso, tanto en su calidad como en el procesamiento y las formas geométricas en que se han de cortar para su mejor aprovechamiento.

El objeto es demostrar cualitativa y analíticamente cuan importante es el saber utilizar el hierro silicoso como elemento constituyente de los transformadores de distribución o de potencia. Hoy en día cuando es necesario optimizar la eficiencia de los productos y minimizar sus costos, la selección y la manipulación del hierro permitirán alcanzar el objetivo.

El presente trabajo es un compendio de 20 años de experiencias en sus diferentes etapas de evolución de una empresa que se dedicó a la fabricación de transformadores de distribución desde Julio del año 1978 hasta Mayo del año 1999.

Así mismo se analizará los materiales que se utilizan para la fabricación de los transformadores haciendo una selección adecuada de los mismos.

En la introducción hacemos referencia de todos los productos que fabricamos durante nuestra experiencia profesional.

En el *primer capítulo* de la obra hacemos una introducción al principio de utilización de materiales ferrosos el uso del hierro laminado en frío para ser usado en reactores de bajo factor de potencia, producto que demuestra que la necesidad de utilizar un buen material como el hierro silicoso y su adecuado uso, permite tener un producto de calidad.

En el *segundo capítulo* se menciona los materiales utilizados para la fabricación de los transformadores de distribución, dividiéndose en sub. capítulos en los que se hace referencia del hierro silicoso, los materiales empleados en la parte activa, como son los alambres, papel, cartón y aceite y accesorios como aisladores, conmutadores, nivel de aceite, termómetro, válvula de seguridad, relé buchholz, relé de imagen térmica y desecador de aceite, indicando sus características y propiedades de cada uno.

El *tercer capítulo* trata generalidades de la teoría de los transformadores.

El *cuarto capítulo* es sobre teoría de diseño de transformadores trifásicos.

En el *quinto capítulo* se desarrollará el diseño de las alternativas utilizando para ello un programa en EXEL desarrollado para el diseño de transformadores.

En el *sexto capítulo* se hace una evaluación económica de las alternativas.

Finalmente se presentan las conclusiones técnicas y económicas de las alternativas.

El anexo I contiene catálogos de todos los materiales que se usan en la fabricación de los transformadores.

CAPITULO I

INTRODUCCION

La compañía estuvo presente durante 35 años en el mercado nacional en la fabricación de transformadores, se inició fabricando reactores para lámparas fluorescentes de bajo factor de potencia, de 10, 15, 20, 32 y 40 W, como los de alto factor de 2x40 W y 2x73 W, autotransformadores de 50 a 5000 VA elevadores de tensión de 500 a 5000 VA y transformadores monofásicos de 20 a 5000 VA.

Posteriormente se fabricó reactores para lámparas de sodio y mercurio desde 125 a 1000 W, variadores de tensión monofásicos y trifásicos del tipo toroidal y de columnas de 500 VA hasta 50kVA, autotransformadores de arranque para motores asíncronos de 100 a 400 HP estabilizadores de tensión automática, monofásicos y trifásicos de estado sólido de 500VA a 50kVA, estabilizadores ferroresonantes de 500VA a 3000VA, transformadores de aislamiento en seco y en aceite trifásicos y monofásicos hasta 200kVA, transformadores de corriente y tensión de medida y protección en resina o en aceite hasta tensiones de 33kV, transformadores de medición combinados de tensión y corriente trifásicos y en delta abierto.

Siendo las clases de precisión de los transformadores de medida de 0,2, 0,2S,0,5, 1 y las de protección de 5P10 Y 5P20 en transformadores de corriente, reactancias para filtros de armónicos, transformadores especiales tales como para el cebado inicial de las lámparas de neón, transformadores en conexión en zig-zag para uso de rectificadores y creación de

neutros artificiales en sistemas de distribución para protección de fallas a tierra y finalmente transformadores monofásicos y trifásicos de distribución en aceite de 5kVA hasta 5000 kVA y tensión de hasta 33 kV.

1.1 PRINCIPIO DE UTILIZACION DE MATERIALES FERROSOS

Los materiales que se empleaban para fabricar los reactores para lámparas fluorescentes era hierro laminado en frío de 0,6 mm de espesor que fabricaba Siderperú, con este material se conseguía fabricar reactores que alcanzaban tener las características normalizadas para los fluorescentes. El proceso de fabricación que se seguía era el siguiente; se compra el hierro en bobinas de un ancho de 1200 mm y estas se mandan a cortar en flejes de 40 mm de ancho, se emplea una matriz que permite troquelar y cortar el fleje dándole la forma que se indica en la

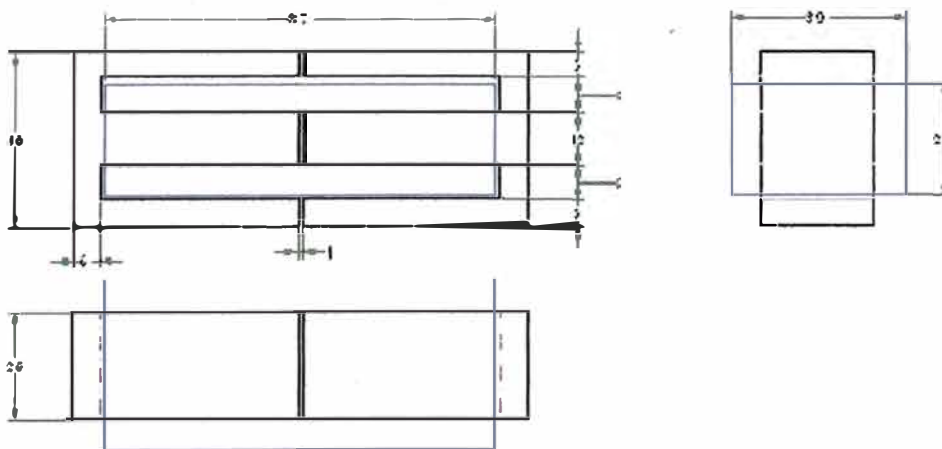


Fig. 1.1 Núcleo de reactor de lámpara a fluorescente de 40W fabricado con fierro laminado en frío (LAP). Medidas En milímetros

Para el diseño de estos reactores se necesita conocer las características de la lámparas fluorescentes tales como la corriente nominal, la tensión en sus bornes, la potencia de la lámpara y las pérdidas que se produce en el reactor, con estos datos y contando con instrumentos de laboratorio de clase de precisión 0,5 como amperímetro, voltímetro y vatímetro se empieza al diseño del reactor

El diseño de los reactores para lámparas fluorescentes se empieza tomando como referencia un prototipo de forma definida cuyo corte el diseñador podrá copiar y modificar ya que existe en el mercado una variedad de formas y tamaños. Los mismos fabricantes de hierro silicoso hoy en día venden cortes de hierro para fabricación de reactores para lámparas fluorescentes, en el diseño se deberá tomar en cuenta que el mejor reactor es aquel que cuenta con la menor cantidad de alambre de cobre y tiene una mayor sección del núcleo de hierro.

Teniendo el ancho del núcleo y no conociendo las características aún del hierro se empieza dando una profundidad inicial al núcleo, se determina el calibre del conductor en función de la corriente nominal del reactor, luego determinamos la cantidad de espiras que tendrá el reactor en función de la ventana con la que cuenta el corte del reactor, se arma el núcleo de hierro con la bobina y se procede a probar. Esta prueba se hace dentro de la caja metálica donde esta quedará terminada, si la corriente sobrepasa la corriente nominal de la lámpara deberá hacerse otro prototipo pero si por el contrario esta por debajo de la corriente nominal se tendrá que abrir un entrehierro hasta alcanzar la corriente nominal del reactor.

Por los años 1980, nuestra compañía era líder en la fabricación de reactores y la mayor parte de fabricantes, fabricaba los reactores con hierro laminado en frío que fabricaba Siderperú, no existía reactores importados. La calidad de los reactores se podía determinar por la corriente que tenía el circuito reactor-lámpara. Nuestro reactor alcanzaba la corriente de 0,39 A. mientras que los demás estaban comprendidos entre 0,30 a 0,35 A. para lámparas de 40 W, siendo la nominal 0,42 A. si bien prendían las lámparas y duraban mucho tiempo sin quemarse, estas eran deficientes en su iluminación.

La limitación que se tenía para poder conseguir un reactor que tuviera las exigencias normalizadas, era el precio competitivo que tenía el reactor en el mercado, menor precio y no calidad.

Posteriormente entraron al mercado productos de mejor calidad y precio que desplazaron nuestro producto, para esa época nos orientábamos a la fabricación de transformadores de distribución.

En la fig.1.2 aparece el tipo de corte más eficiente para reactores de lámparas fluorescentes que existe en el mercado, la conclusión a la que llegamos fue la siguiente; **“Que es la calidad y forma del núcleo que determina parcialmente la imposición del producto en el mercado”**. Una de las más importantes condiciones que se tiene que considerar en el diseño, es la temperatura que han de alcanzar estos productos, su limitación esta dada por los materiales que se utilizan para su fabricación. En nuestro caso utilizábamos material de la clase “A”, cuya temperatura máxima era de 105°C, esto significaba utilizar papel de celulosa, alambre esmaltado de la clase “A”, brea para hermetizar el reactor e impedir el zumbido por vibración de chapas. La causa principal del calentamiento del reactor estaba en las pérdidas que ocasionaba el hierro del núcleo por efecto de sus pérdidas de Foucault e Histéresis.

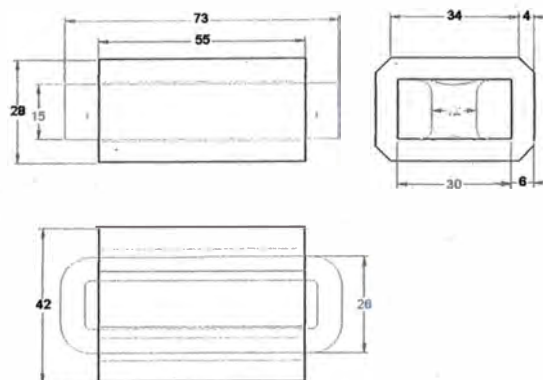


Fig. 1.2 Reactor de lámpara fluorescente de 40w utilizando hierro silicoso de grano orientado.

CAPITULO II

MATERIALES EMPLEADOS EN LA FABRICACION DE TRANSFORMADORES DE DISTRIBUCION

2.1 FIERRO SILICOSO DE GRANO ORIENTADO

Cuando se empieza fabricar transformadores de distribución teniendo el conocimiento teórico de diseño de transformadores, sin contar con la experiencia en la fabricación de este producto, la empresa tiene un reto y el diseñador una gran responsabilidad.

La empresa decidió la compra de los materiales que integrarían la fabricación de los transformadores de distribución, en esa oportunidad se tenía contacto con una empresa japonesa la NIPON STEEL CORPORATION, que es una de las más importantes empresas en la fabricación de hierro silicoso en el mundo, a la que comprábamos hierro silicoso de grano no orientado para la fabricación de transformadores monofásicos hasta 10KVA. Inicialmente en bobinas de ancho 914 mm, que después de cortarlas en flejes de medidas adecuadas se troquelan en prensas para formar la E y la I utilizados para transformadores monofásicos, posteriormente se importó el hierro troquelado a un mejor precio y de mejor calidad.

Las recomendaciones que se hicieron fue un material muy utilizado por los fabricantes de ese entonces en el mercado nacional, se trataba del hierro silicoso de grano orientado

ORIENTCORE HI-B grado 30ZH100 denominación de la JIS (Japanese Industrial Standards) que significa que tiene un espesor de 0,30 mm y una pérdida de 1,00 W/kg. a 1,7 T y 50 Hz y de 1,32 W/kg. a 1,7 T y 60 Hz. Las características se indican en el apéndice Ia a Ij.

Como podrá verse en el catálogo existen diferentes espesores 0,23, 0,27, 0,30 y 0,35 mm, que en las normas ANSI son indicadas con los códigos M-3 (0,23mm), M-4 (0,27mm), M-5 (0,30mm) y el M-6 (0,35 mm); cuando el espesor es más delgado el producto es mejor. Dentro de la práctica y el uso del hierro silicoso es más conveniente utilizar el de 0,30 mm por que permite maniobrar mejor en el armado como también en su corte.

En el apéndice I se indican los diferentes productos que fabrica la compañía japonesa con relación al hierro silicoso de grano orientado estos son el ORIENTCORE-HB-B, ORIENTCORE y el ORIENTCORE-HI-B-LS, se indican las características en pérdidas típicas y las garantizadas y se hace la comparación con las normas americanas, así mismo se indican los valores de pérdidas de W/kg, va/kg y la curva de magnetización correspondiente al hierro silicoso utilizado para nuestro diseño.

Aparte de este fabricante existen en el mundo otros fabricantes tales como la BRITISH STEEL CORPORATION (Inglesa), THYSSEN KRUPP ELECTRICAL STEEL (Alemana), UGINE (Italia), AK STEEL (USA), ASCESITA (Brasil), etc.

Uno de los mejores precios en el mercado mundial es el japonés por lo que los fabricantes nacionales prefieren tenerlo como proveedor de este material.

El hierro silicoso viene en bobinas cuyo peso oscila entre 1500 a 2000 Kg. y ancho de bobina de 914 mm (3 pies), pero también ofrecen el servicio de corte en flejes de acuerdo a

la medida que se desee, pudiendo ser desde 50 mm a 1000 mm de ancho. Cuando se inicia en la fabricación de transformadores se prefiere comprar en bobinas por que de esta manera se utiliza todo el material comprado por remeza; posteriormente cuando la producción entra en auge se puede decidir la compra de hierro silicoso en fleje.

Esta decisión de comprar el hierro silicoso en bobina o en fleje se toma de la siguiente manera; comprar el hierro en bobina implica trozar el hierro silicoso de acuerdo al diseño del núcleo del transformador de esta manera se pierde casi el 2% de material a pesar que se trata de optimizar en el diseño el corte del hierro, este 2% sirve para refilar el canto del corte dejándose como mínimo 5 mm en el canto. Sobre la optimización que se menciona se hizo dentro del programa del diseño del transformador con ello se lograba tener una pérdida no mayor de 20 mm de hierro incluyendo los 5 mm de refile de un ancho de 914 mm.

Traer hierro silicoso en flejes es cuando se tiene una producción continua y se conoce la proyección de la producción por espacio de 3 a 4 meses. En estas condiciones se hace el pedido en diferentes medidas de corte de fleje, hay que tener en cuenta que en este tipo de pedido sobrarán medidas que no se podrán utilizar, tomando en cuenta que cada importación dura aproximadamente 3 meses. Una manera conveniente es traer una parte en fleje y la otro en bobina.

El corte en fleje facilita el trabajo, por que solamente se tendrá que hacer uno solo transversalmente.

Para manipular el hierro silicoso se deberá disponer de una desembobinadora, un montacarga de esta misma capacidad, un tecla de 5000 kg, y una buena guillotina semiautomática la que deberá contar con cuchillas de corte de un material especial para este objeto, con sus

repuestos respectivos; mínimo 3 piezas, este proceso de corte es la parte más importante dentro del proceso de fabricación, el corte deberá ser recto y no deberá contener rebabas por lo que se tendrá que verificar permanentemente el filo de la cuchilla de la guillotina cuando en el corte empieza a aparecer indicios de rebabas. No se permitirá el arrastre en el suelo del hierro silicoso por que el hierro tiene en su superficie un aislamiento eléctrico que permite aislar las chapas una de otra de las corrientes de foucault, para lo cual se dispondrá de un suelo de madera que impedirá el raspado de la superficie.

Es preciso indicar el proceso de fabricación del hierro silicoso sin ahondar en su teoría, la presencia del oxígeno en el hierro incrementa las pérdidas por histéresis y también a las corrientes parásitas en el material haciéndolas muy elevadas su valor. El agregado de silicio que tiene gran afinidad con el oxígeno, sugirieron medir las propiedades del hierro aleado con silicio. El resultado es que la resistividad aumenta con gran rapidez al aumentar el contenido de silicio, y también que la permeabilidad y la pérdida por histéresis máximas no son inferiores a las del hierro comercialmente puro. El uso de las aleaciones hierro-silicio se generalizó en la primera década del siglo 20. Las aleaciones se hacen a partir de arrabio o hierro en lingote al que se añade una aleación ferrosilicea con alto contenido de silicio; el metal se vuelve a fundir en horno de solera abierta o en crisol. Los lingotes de aleación se convierten primero en palastros y luego en chapas, cuyo espesor depende de las condiciones en que se han de utilizar, sobre todo en lo que respecta a la frecuencia de la red de corriente alterna.

El espesor normal de las chapas para frecuencia de red es de 0,3 mm, para frecuencias más altas se emplean chapas más delgadas, hasta 0,15 mm. Después de laminadas, se recosen las chapas a unos 800°C. Antiguamente la mayor parte de las chapas se laminaban en caliente;

pero la popularidad de la laminación en frío se hizo más frecuente ya que produce una orientación de los cristales que favorecen la permeabilidad alta en la dirección preferente.

En la fig.2.1 se indica la relación que hay entre la resistividad y el contenido de silicio. El empleo de cantidades de silicio que exceden del 4% presenta ciertas limitaciones tales como:

Aumento de la fragilidad, que hace difícil la laminación;

Reducción de la densidad de flujo de saturación:

Aumento del costo

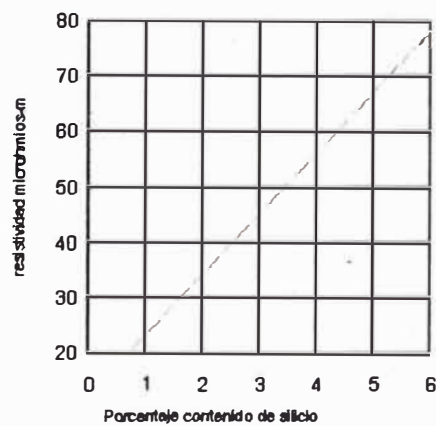


Fig. 2.1 Relación entre resistividad del hierro y el contenido de silicio en el hierro

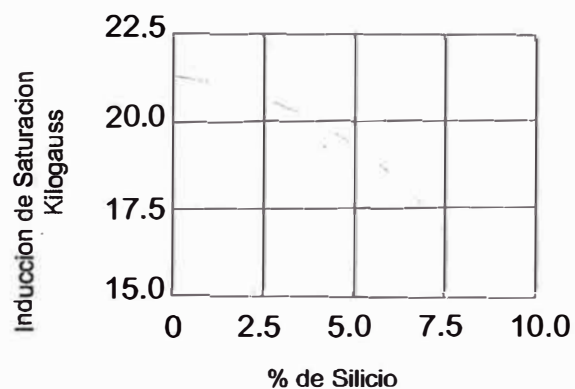


Fig. 2.2 Relación de la inducción magnética y el contenido de silicio en el hierro

Las dos aleaciones de hierro-silicio que más se usan son las que contienen un 0,2 % y un 4 %, respectivamente. Aunque la reducción de las pérdidas totales conseguidas en el hierro al utilizar aleaciones de hierro-silicio en vez de hierro comercial no aleado se puede atribuir principalmente a la reducción de las pérdidas por Corrientes Parásitas a causa de la mayor resistividad de la aleación, también se debe algo a la reducción de las pérdidas por histéresis.

La diferencia entre las pérdidas por histéresis correspondientes al hierro y las de la aleación hierro-silicio pueden ser comparativamente pequeñas, ya que las pérdidas por histéresis dependen mucho de la pureza y del tratamiento térmico de los metales. Las cifras, que se citan en el cuadro 2.1, para las constantes de histéresis de los aceros al silicio comerciales y para el hierro para transformadores, sugieren que para estos materiales particulares hay una notable ventaja en el caso de las aleaciones, en especial aquellas cuyo contenido de silicio es más elevado.

Una ventaja similar se manifiesta en lo que respecta a las pérdidas por histéresis alterna que interesan, en particular, a los proyectistas de máquinas.

Las constantes; η , n , b y c se refieren a las relaciones siguientes:

a) $W_h = \eta B_{m\acute{a}x}^2$ (se aplica a la porción inferior de la curva de histéresis).

Donde W_h = pérdida por histéresis, en ergios por centímetro cúbico por ciclo.

η y n = constantes de steinmetz.

b) $W_h = b [(B - H)_{m\acute{a}x} - c]$, ecuación que se aplica a la porción superior de la curva de histéresis.

| | % de Si | $\eta \times 10^4$ | n | b | c |
|-------------------------------|---------|--------------------|------|------|--------|
| Laminado en caliente | 0,13 | 9,1 | 1,6 | 1,39 | 11 260 |
| Laminado en caliente | 1,9 | 5,9 | 1,65 | 1,96 | 12 050 |
| Laminado en caliente | 3,7 | 3,4 | 1,65 | 0,77 | 10 370 |
| Laminado en frío ⁱ | 3,1 | 0,86 | 1,8 | 0,59 | 12 370 |

Cuadro 2.1.- Variación de las constantes de la curva Histéresis con el contenido de silicio en el hierro.

Inmediatamente salta a la vista el valor bajísimo de la constante η para las chapas con unos 3,1% de silicio, laminadas en frío. Se refiere solamente a la dirección del laminado. Es una suerte que la laminación en frío de las chapas de silicio produzcan la alineación de gran parte de los cristales en la dirección favorable al aumento de permeabilidad y a la elevación de la densidad de flujo de saturación. No parece conocerse con exactitud cuál es la causa de que el proceso de laminación y recocido empleado produzca la orientación requerida; en teoría, debería ser posible mejorar aún más la calidad provocando un aumento en el porcentaje de cristales orientados favorablemente.

Las pérdidas de potencia en dirección transversal son aproximadamente el doble que en la longitudinal. Durante el tiempo que la empresa se dedicó a la fabricación de transformadores, se hicieron una serie de cortes, empezando con los cortes simples como se indica en la fig. 2.3a. En este tipo de corte se presenta muchas pérdidas por que se tiene siete uniones donde el recorrido del flujo tiene que vencer la dirección transversal del flujo, luego se tiene el corte mostrado en la fig. 2.3b, en este se puede ver que se tiene cuatro uniones donde el recorrido del flujo tienen que vencer la dirección transversal del flujo y cuatro cortes en 45° permitiendo en este corte la mínima pérdida por seguir la dirección del grano orientado.

Posteriormente se hizo uso del corte mostrado en la fig. 2.3c, en este tipo de corte se tiene dos uniones donde el recorrido del flujo tiene que vencer la dirección transversal y seis

uniones a 45° permitiendo una mejora notable con este tipo de corte. Posteriormente se hizo uso del llamado corte en “V” que se muestra en la fig. fig. 2.3d, este corte tiene la ventaja de tener todos sus cortes en ángulo a 45° , permitiendo las mínimas pérdidas en el hierro. Como se observa, el corte central requiere de una máquina troqueladora que permita hacer la “V”, este tipo de corte se hace en máquinas modernas como se ve en el apéndice Ia. Las características del fiero silicoso se indican en el apéndice i b-j. Estas compañías prestan el servicio y venta de entregar el núcleo cortado y armado. Estos productos se consiguen en estados Unidos, Europa, México y Brasil.

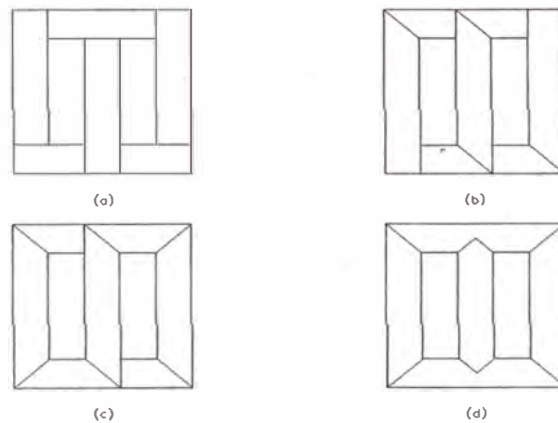


Fig. 2.3 cortes de los transformadores (a,b,c,d)

Finalmente se compró el corte del tipo “C” (núcleo enrollado), este sistema a sido desarrollado por los americanos y hoy en día es utilizado en todo el mundo, la gran calidad de material que no puede ser igualado por los anteriormente señalados. Estos pueden ser usados de dos maneras como se muestra en la fig.2.4 a,b.

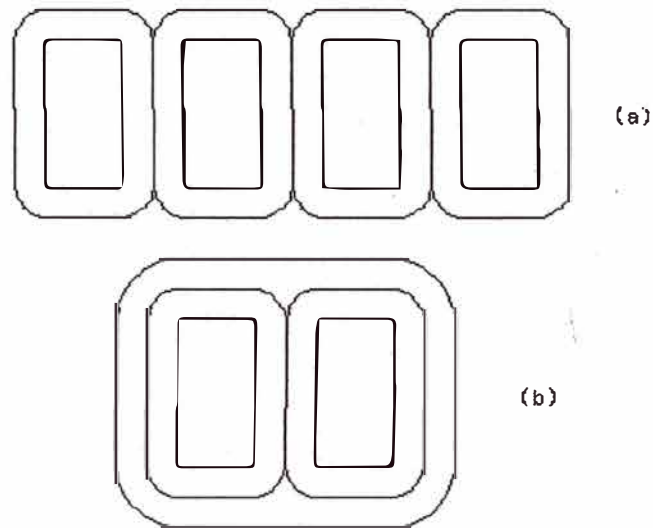


Fig. 2.4 (a) Núcleo trifásico de cuatro núcleos enrollados

(b) Núcleo trifásico de dos núcleos enrollados y una envolvente.

Los fabricantes proporcionan el formato que permitirá al usuario realizar su requerimiento, como se indica en el apéndice II. Este último corte no es muy frecuente en nuestro medio por el proceso que se tiene que seguir para su confección, una de las compañías nacionales empleaba este sistema solo para transformadores monofásicos.

Nosotros tuvimos la oportunidad de fabricar y reparar transformadores de diferentes potencias trifásicos y monofásicos encontrando en ellos después de la prueba, un producto muy eficiente. El proceso consiste en enrollar el hierro silicoso dándoles la forma que se indica en la fig. 2.4 a , b y luego se somete al temple necesario para que el material recupere sus propiedades magnéticas originales encontrándose de esta manera un hierro con uno o dos entrehierros y una mínima pérdida en el hierro. Esto no se consigue fabricando los transformadores del tipo columna.

Es cierto que el tiempo de mano de obra es algo mayor pero sin embargo se consigue un transformador más eficiente que los demás.

2.2 CONSTRUCCION DEL NUCLEO

El paso siguiente en la fabricación de los transformadores de distribución es amarrar el núcleo de hierro silicoso, esta es una tarea muy importante. El amarre del yugo del transformador se realiza con canales, tal que su tamaño y dimensiones depende del tamaño del transformador, una de las desventajas del uso de canales es que se tiene que alejar de las partes activas de este elemento dando lugar a tener que aumentar el tamaño del tanque del transformador, para transformadores menores de 160 kVA se suele usar ángulos invertidos como muestra la fig.2.5 y a partir de 200 kVA se utiliza canales como muestra la fig. 2.6., estos perfiles deberán ser arenados y pintados con pintura anti corrosiva epóxica. Así mismo los espárragos que se utiliza deben ser galvanizados y dimensionados de acuerdo al esfuerzo a que serán sometidos.

El uso de la madera como yugo es otra de las formas, pero este requiere de un proceso muy especial en su tratamiento, por contener humedad que pone en riesgo el aislamiento eléctrico si no se tiene el tratamiento adecuado. Esta madera que se usa debe ser comprada en troncos, tener un secado natural, luego será cortado secándose posteriormente en un recipiente en vacío el cual permite disminuir la temperatura de secado. Como puede verse es un proceso delicado que se deberá tomar en cuenta para el diseño de los transformadores. Se recomienda no usar madera si no se tiene la seguridad de contar con una madera tratada.

La columna del hierro deberá ser prensado adecuadamente esto permite evitar que el transformador alcance ruidos superiores a los normalizados y que por esta razón pueda ser rechazado el transformador. Esto se logra utilizando resina epóxica

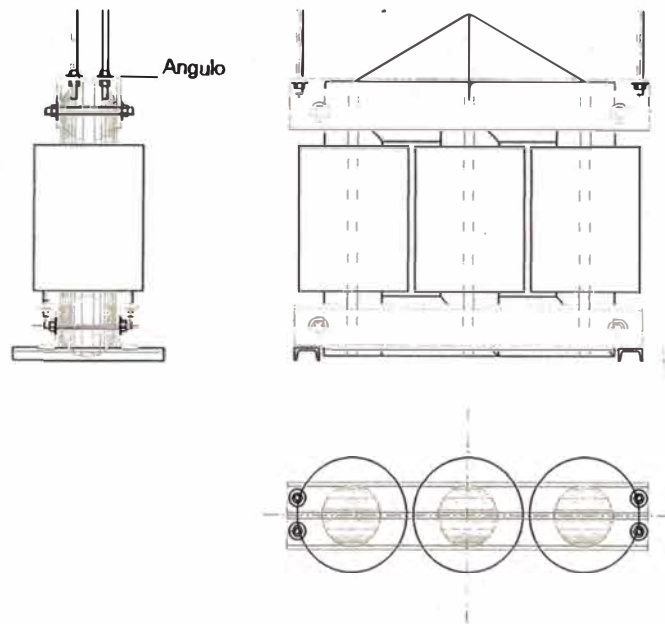


Fig. 2.5 Uso de Angulos invertidos y flejes tirantes hasta potencia de 160 kVA

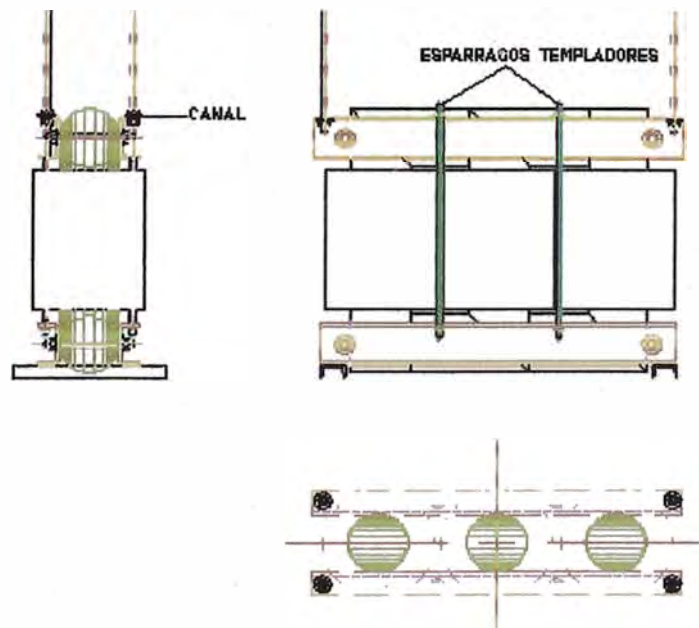


Fig. 2.6 Uso de canales y espárragos tirantes para potencias mayores de 160kVA

que actúa como pegamento previo prensado del mismo o envolviéndose con cinta poliéster a todo el rededor de la columna, dándole un total hermetismo al núcleo.

Cualquiera que sea el tipo de corte del núcleo se tomará en cuenta el corte del hierro silicoso, si esta presentase rebabas o que el corte a 45° no a sido efectuado correctamente, esto dará lugar a que en las uniones tengan entrehierros que causarán corrientes de vacío elevadas, por tanto; pérdidas en vacío que causarán el rechazo del transformador.

2.3 MATERIAL DE LA PARTE ACTIVA

El diseño de la parte activa implica el conocimiento del uso de los materiales tales como el cobre, los materiales aislantes y los materiales que ayudan a la fijación.

2.3.1 Conductores Eléctricos

El cobre deberá ser electrolítico, de 99,8% de pureza, pudiendo ser redondo o rectangular con bordes redondeados, los redondos existen de calidades diferentes de acuerdo a la temperatura de trabajo de la clase “A”, “F” y “H”, estos materiales están revestidos de esmalte de calidades distintas que le dan las características apropiadas, los calibres que usualmente se encuentran en el mercado son del número 41 AWG-DE al 4 AWG-DE, ver el cuadro de características en el apéndice IIIa-IIIId en el se indica los calibres y dimensiones de dos marcas conocidas en nuestro medio y se indican las características de los esmaltes utilizados para cada clase térmica. Para requerimientos mayores que estos calibres, se deberá usar estos conductores en paralelo o se hará uso de platinas de cobre, estas platinas son mandadas a fabricar de acuerdo a las dimensiones requeridas por el diseño, estas deben ser de temple blando para permitir maniobrar cuando se efectúa el bobinado, estas platinas carecen de aislamiento por lo que se precisa forrarlas con un material aislante, este es un material de papel de celulosa papel **KRAFT**, de un espesor de 0,065 mm de espesor para transformadores en aceite indicado en el apéndice IVa-b y papel **NOMEX- 410**

de espesor 0,050 mm. La cantidad de vueltas esta en función de la tensión de trabajo, las características de estos materiales se indican en el apéndice Va-Vg.

Las platinas de cobre se deberán usar tomando en cuenta que la longitud axial sea mayor que la radial, esto permitirá disminuir las pérdidas. El número de platinas en paralelo dependerá de la intensidad de corriente que pasará por el transformador. Esta podrá ser en paralelo radial y/o en paralelo axial, cuando esto ocurra se tomará en cuenta la transposiciones que se realizará para mantener una misma longitud para cada uno de los conductores que integran el bobinado, se deberá tomar en cuenta que al colocar las platinas en paralelo estos deberán ser cuidadosamente separadas unas de otras para darles la refrigeración necesaria cuando los necesite.

Es importante conocer la calidad de la platina de cobre que se utilice (cobre electrolítico de 99,8 % de pureza) y debidamente trefilada con sus bordes redondos para evitar el corte del papel aislante. El reconocimiento de la calidad de estos materiales en una forma practica, es calentando el material para doblarlo después a 90° si este material se dobla fácilmente sin producirse rajadura o rotura se aceptará el material de lo contrario este se rajará o romperá el cual deberá ser desechado.

Como podrá verse, este proceso requiere de tiempo para su preparación, el forrado del material quita un tiempo en la fabricación de los transformadores por lo que se suele usar flejes de cobre electrolítico, en este caso solamente se coloca y se va aislando entre capa y capa, como se puede ver en la fig. 2.9 . Otra forma de utilizar las platinas de cobre es comprarlas esmaltadas

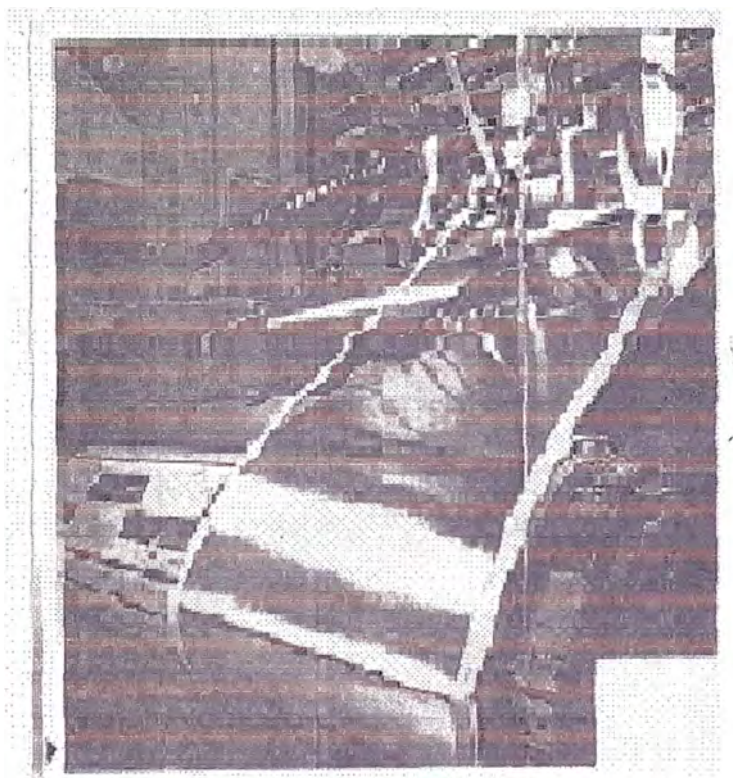


Fig. 2.9.- Máquina bobinadora semiautomática utilizando flejes de cobre en una bobina ovoidal.

lamentablemente no existe ningún fabricante nacional que facilite este material , lo que se consigue solamente importando.

2.3.2 Materiales Aislantes

Los materiales aislantes que se utilizan para la fabricación de los transformadores en aceite son la madera caoba y el papel o cartón presspan.

La madera suele utilizarse previo tratamiento de secado, estas se utilizarán para acuñar la bobina en el núcleo por los cuatro lados, para asentar la bobina en el núcleo en la parte inferior y superior, hoy en día se utiliza un material fabricado de madera tratada con resina llamada RANCAN. Apéndice VI a-b.

El presspan es un material acreditado a base de celulosa usados para aislamientos de la clase A (105°C). Aparte de su alta rigidez dieléctrica y su alta capacidad de impregnación con el aceite del transformador, es sumamente notable que el presspan no tiene ningún punto de fusión. Por ello puede quedar expuesto a cargas térmicas elevadas de corta duración (por ejemplo unos pocos segundos a 350°C) sin que se produzcan mermas esenciales en sus características. El prespan puede ser troquelado, doblado, cortado y parcialmente conformado.

La materia prima del prespan es el sulfato de celulosa el cual es derivado de las coníferas. El prespan es manufacturado en máquinas especiales para fabricación de papel. En primera instancia es necesario separar las fibras de celulosa de los otros componentes y luego son molidas o triturados en una suspensión acuosa. La mezcla de fibra y agua se llevada a varios cilindros con coladeras uno detrás de otros, después de varios enjuagues se procede a formar las hojas en láminas por filtración del agua. El agua se remueve, se procede a prensar para luego secarlo en aire caliente. Como el prespan es un material hidróscopico el almacenamiento deberá de ser adecuadamente en un lugar libre de polvo y en espacio de aire acondicionado, deberá de evitarse cualquier radiación solar o térmica cualquiera. Los fabricantes de prespan suelen fabricar distintas serie de estos productos para diferentes usos.

El prespan suele utilizarse en forma de papel o de cartón dependiendo de la necesidad y del lugar donde se ha de utilizar.

El cartón **PRESSPAN DIAMANTADO** que se utiliza como separador entre capa y capa tendrán diferentes espesores de acuerdo al nivel de tensión inducida a la que sometida el transformador estas pueden ser de 0,10, 0,15, 0,08, 0,12, 0,18, 0,25, 0,38,

0,5, 1,0 mm de espesor este material viene con pegamento de silicona en sus dos caras con la finalidad de que al ser sometida a un horneado el pegamento de sílice se adhiera al alambre o platina y hace a la bobina un conjunto más compacto. Las características de estos materiales aparecen en el apéndice VIIa-c.

El material aislante que se utiliza como separador entre alta tensión y baja tensión o el que se utiliza como canales de refrigeración, se utiliza el cartón prespan en sus diferentes modalidades geométricas, se entiende que estas permitirán servir como separadores de dos bobinas con diferentes potencial eléctrico y al mismo tiempo como refrigerante por lo que tendrán que ir separadas una de otras adecuadamente estas pueden ser rectangulares por lo regular y en espesores de 5 mm , existen cartones corrugados de espesor 1 mm y altura 5 mm como también nervaduras o espaciadores de cartón prespan adheridas, las características eléctricas y mecánicas se indican en el apéndice VIIIa-VIII d.

Los materiales que sirven como cuñas entre la bobina y el núcleo de hierro también son cartón prespan de 5 mm de espesor, este suele ser colocado a los cuatro lados de la columna del núcleo cumpliendo una doble función separando el lado de baja tensión del núcleo como su hermetismo. Otros de los materiales aislantes utilizados para el acabado final de las terminaciones es el uso de papel Crepé este posee una elongación permisible de 30 a 75% permitiendo amoldar el forrado adecuadamente; usado en las uniones y ángulos agudos y conexiones en los extremos de la bobina y como aislamiento en los conductores (espaguetti), ver apéndice IXa-b.

Para transformadores en seco para aislar entre capa y capa se usa un papel multicapa es decir **NOMEX - MAYLAR-, NOMEX.**

El NOMEX es un producto patentado y fabricado por la DuPont, para soportar resistencias dieléctricas inherentes o de aislamiento de 20 40 kV/mm. En función del tipo y el espesor, no necesitando un tratamiento posterior con barniz o resinas, con estabilidad térmica hasta 200°C con pequeños efectos sobre sus propiedades eléctricas y mecánicas y que son garantizadas para un mínimo de 10 años expuestos en forma continua a 220° C, presenta compatibilidad química, no afectándola muchos solventes, ácidos, álcalis, barnices y adhesivos, equilibrio a la humedad relativa a 95%, no se funde y soporta la combustión en el aire por lo que no se produce reacciones tóxicas contra los humanos y animales. Este material viene en diferentes espesores y se utiliza solo para el forrado de platinas para transformadores en seco en espesor de 0,055 mm.

El MYLAR es un poliéster, es estable e inerte al ser expuesto al ambiente, su resistencia durabilidad y estabilidad térmica, permite ser usado en sus propiedades mecánicas de fuerza excepcional a la tracción, en ambos sentidos es muy duro y transparente; blanco lechoso.

Es dimensionalmente estable y poco hidrocópico. Su flexibilidad y estructura delgada, permite el moldeo y refuerzo del reborde con facilidad convirtiéndola en un producto excelente para aplicaciones eléctricas, presenta 8 veces más fuerte que un papel aislante del mismo espesor, presenta una resistencia a la tracción de 25000 lb/sq-in. Es fuerte, durable y flexible, lo que permite ser moldeado y dimensionalmente estable, fácil de cortar, punzonar, troquelar y doblar.

Los nombres comerciales de este material multicapa son; TRIVOLTHERM N fabricado por la compañía KREMPEL (Alemana), TRIFLEXIL NMN ; fabricado por

la compañía PUCARO (Alemana). Y otro como HYPERTHERM, POLYMEX 410, SYMAX "F", MYOFLEX N, MAILEX entre otros.

El TRIVOLTHERM N clase "F" temperatura 155°C , presenta buenas propiedades eléctricas y mecánicas impartidas por la película de poliéster Mylar, como también químicas, completas por la capas de nomex que le imparte, resistencia térmica y químicas. Ver apéndice Xa-Xe.

En estos transformadores se usan como separadores, materiales como la baquelita (Clase térmica 130°C) , la canevasita (clase térmica 155°C) y el vitrolem (Clase térmica 180°C).

2.3.3 Aceite Dielectrico

El aceite dieléctrico es uno de los componentes importantes en la fabricación de los transformadores por que tiene una doble finalidad una de aislamiento y la otra de refrigeración. El Prespan inmerso en aceite adquiere una notable rigidez dieléctrica y como refrigerante permite evacuar el calor generado en las bobinas y el núcleo del transformador mediante un proceso de transferencia de calor por convección hacia el exterior por las aletas de ventilación del tanque del transformador.

Existen diferentes calidades de aceite en el mercado ver apéndice XIa-d, cuyas diferencias de precios indican la calidad de los mismos, la evaluación de los aceites se realizan en función de su rigidez dieléctrica que posee y de cada cuanto tiempo se realiza el mantenimiento de estas. Las características que se han de tomar en cuenta adicionalmente a lo que se a indicado es el aspecto claro y brillante, que será un indicativo del alto grado de refinación, baja viscosidad lo que permite actuar como un

buen refrigerante, un alto punto de inflamación que garantiza un alto rango de operación seguro, ausencia de álcalis, cloruros, sulfuros y azufres corrosivos, esto evita el ataque que pueden sufrir las partes metálicas del transformador.

Buena estabilidad del transformador y resistencia a la emulsificación en agua lo cual permite periodos prolongados de uso sin modificaciones apreciables en las características del aceite.

Debe ser químicamente inertes a los barnices y esmaltes con los que se aíslan los conductores eléctricos y otros materiales que conforman el transformador.

Debe tener alta rigidez dieléctrica lo que garantizará el buen aislamiento de las partes sometidas a tensiones eléctricas.

Debe poseer bajo factor de potencia lo que permitirá minimizar las pérdidas de corriente.

Debe tener baja tendencia a la gasificación, característica que disminuye la acumulación de gases dentro del equipo.

Estos aceites son de origen nafténicos que son extraídos del petróleo. El aceite antes de ser utilizados es sometido necesariamente a las siguientes pruebas:

- Índice de acidez que no será mayor 0,05 mgr. KOH / gr de aceite.
- Rigidez dieléctrica mayor de 30 kV
- Contenido de agua menor de 30 partes por mil.
- El color menor de 3,5
- Tensión interfacial mayor de 28 dyn/cm .

Si se consigue en el análisis previo, estos valores como mínimo podrá hacerse uso del aceite nuevo.

Cuando el aceite acusa tener una de las características por debajo del límite que se indica en las normas, aun estando el aceite nuevo, lo cual puede suceder, se deberá tratar el aceite con un equipo purificador ; cuya función principal es eliminar del aceite el agua, gases, ligeros hidrocarburos formados y sólidos, el cual opera bajo las condiciones de vacío y el aceite es forzado por presión atmosférica pasar a través de filtros y cámara calientes. Cuando el aceite tiene un grado de acidez, se deberán calcular la cantidad de solución de potasa o sosa requerido para neutralizar los ácidos en caliente y auxiliado con tierra de diátonas o tierra Fuller se filtra y luego se somete posteriormente a la regeneración.

Una de las maneras prácticas de determinar la acidez del aceite es utilizar un indicador de PH que viene en cintas impregnadas con un buffer que reacciona cuando un líquido contiene cierto grado de acidez, se impregna con el líquido a probar y una coloración que se compara con la cartilla nos indicará el PH. Los purificadores de aceite, se encuentran de: 200 lts. /h. del tipo portátil a 4500 lts. /h. para uso industrial en refinerías.

Estos equipos cuentan con seis partes importantes para el filtrado:

- **Filtro grueso;** el aceite ingresa al sistema a través de un filtro de sólidos y esta previsto para la retención de cuerpos extraños grandes y virutas o limaduras de 50 μm . El filtro es un recipiente de acero forjado y tapa articulada de aluminio que se cierra herméticamente con pernos-cáncamo y dentro se coloca el elemento filtrante que es reemplazable y fabricada de

malla metálica de máximo 50 μm , la malla es plana cincada y galvanizada, además el tanque en la base esta provista de una válvula de drenaje para la eliminación de lodos que se depositan al filtrar. El filtro contiene un imán permanente para la eliminación de virutas metálicas.

- **Unidad térmica eléctrica para calentamiento del aceite;** antes de ingresar el aceite al tanque deshidratador y desgasificarse se tiene que calentar aproximadamente a 70°C por lo que el aceite ingresa al calentador que consta de 3 elementos con un total de capacidad térmica de 36 kW el aceite circula a través de un serpentín y exteriormente dentro de una chaqueta están los elementos térmicos que irradian el calor al serpentín y el calor es controlado por un termostato limitador de temperatura. El calor eléctrico de baja carga superficial específica $1.1\text{W}/\text{C}^{\circ}$. el equipo tiene una válvula de seguridad y los elementos térmicos son desconectados por un controlador de flujo y solamente funciona cuando el líquido esta en funcionamiento para evitar un sobrecalentamiento del aceite.
- **Tanque deshidratador y desgasificador;** el aceite ingresa a un reactor fabricado de acero de alta calidad en forma de lluvia a fin de incrementar la superficie de evaporación y desgasificación y además esta lleno de anillos dispersores que también la incrementan. Dos válvulas de boya controlan el nivel y la entrada del aceite como para hacer funcionar la bomba de alimentación de aceite, incluye también un vacuómetro y luna visora, una válvula de seguridad e iluminación interna.

- **Bomba para el aceite;** El aceite es succionado por la bomba para que ingrese al sistema por el filtro grueso, calentador y tanque reactor. En el reactor se descarga el aceite en la parte inferior y la parte superior se descarga el agua y los gases controlados por el vacuómetro y la válvula de descarga de aire, en la línea de succión está instalada una válvula trampa para lodos y una válvula check en la línea de presión.
- **Filtros finos con cartucho cerámico;** En la salida de la bomba se descarga haciendo pasar por un filtro. El filtro es construido de acero con tapa articulada que se cierra herméticamente por ajustes de pernos, dentro va un cartucho cilíndrico de cerámica con una capacidad de retención de partículas de 5 μm y se puede limpiar en el sitio con una brocha, usando petróleo o aceite limpio y luego secado con aire comprimido. Es posible también reemplazar el cartucho cerámico por un cartucho de tela filtrada de aproximadamente 1 μm .
- En el fondo del filtro hay una válvula de drenaje para eliminar los lodos acumulados y en la tapa contiene una válvula de desfogue de gases, en la entrada un manómetro y en la descarga una válvula para muestreo y un medidor de flujo.
- **Bomba de Vacío;** Es del tipo enfriado por aire y rotativa de una etapa con paletas y enlazado con un balastro de gas, disponible para ser usado con vapor de agua a una presión absoluta de 40 mbar. La bomba está llena con un

aceite especial y no necesita enfriamiento. La bomba cuando llega a la presión final total se desconecta del bastidor a 0,65 mbar.

- La capacidad de succión es de 40 m³/h.
- La capacidad de 200l/h se garantiza totalmente cuando se trata de un aceite con valores iniciales máximos de 50 ppm de agua y 10% de contenido de gases con los filtros limpios. Para una pasada de aceite usado por la planta purificadora con los datos de impureza antes mencionadas se obtiene rebajadas a un residuo de 10 ppm y 1% máximo de gases.
- Para transformadores en seco para baja y mediana tensión en ambientes interiores de alta humedad, cuando se requiere encapsular esta se hace en resina epóxicas llamadas comercialmente ARALDIT.
- Los araldit son productos a base de resinas epóxicas. Los suministros casi siempre en forma de resina y de un endurecedor separados. Al mezclar los dos componentes, se inicia la reacción, que prosigue a la temperatura ambiente a una temperatura más elevada.
- Las resinas y los endurecedores, así como las mezclas resultantes, poseen una serie de propiedades que le han asegurado numerosas aplicaciones entre ellas las eléctricas. Una de las propiedades del araldit consiste en la facultad de combinarse con gran número de cargas diferentes.

2.4 ACCESORIOS DE LOS TRANSFORMADORES

Dentro de los accesorios que cuentan Los transformadores de distribución en aceite tenemos:

2.4.1 Aisladores

Los aisladores de Porcelana de mediana y baja tensión, la selección de estos materiales se hará en función de la tensión de servicio y de la capacidad de corriente a la que serán sometidos. Las características importantes de estos aisladores son; permitir el acceso de la parte activa del transformador que se encuentra en la parte interna del tanque del transformador hacia el exterior, lo importante es el aislamiento que pueda tener la parte activa con la parte metálica, esto significa que este deberá tener una adecuada distancia de fuga para evitar una posible descarga.

Los aisladores que contamos para mediana tensión tenemos de capacidades de 10, 20 y 30 kV y capacidades de corriente de 250 y 630 A. Los aisladores de baja tensión es hasta 1 KV y con capacidades de corriente de 250, 630, 1000, 2000 y 3150 A.

Las características y dimensiones de los aisladores tanto en baja como en alta tensión se indica en el apéndice XIIa-e.

2.4.2 Conmutador

Conmutador para ser activado sin tensión o llamado Taps Changer estos están fabricados de acuerdo a la tensión y la corriente que se utilice y el tipo de conexión que tendrá el transformador.

Estos Conmutadores se tienen en tensiones de 24 y 36 kV y capacidades de corriente de 30 y 60 A ; y tipos de conexión para triángulo y estrella. Todas ellas para derivaciones de $\pm 2 \times 5\%$ (5 posiciones).

Cuando se tiene que hacer conexiones serie – paralelo se cuenta con conmutadores especiales para este fin.

Las dimensiones y características de estos Conmutadores se indican en el apéndice XIIIa-e.

2.4.3 Nivel de Aceite

Indicadores de Nivel de Aceite este instrumento permite determinar el nivel de aceite que posee el transformador este suele colocarse en una de las caras del tanque expansor es importante su uso porque esto determina si el transformador cuenta o no con el aceite para su funcionamiento, en algunos casos se requiere el uso de estos instrumentos con un contactor que permiten la desactivación del transformador como consecuencia de haber bajado el nivel de aceite. Las características del nivel de aceite se indican en el apéndice XIVa-c.

2.4.4 Termometro

Indica la temperatura del aceite y se coloca en la tapa del transformador, permite determinar la temperatura alcanzada en el aceite y en algunos casos activar el sistema de protección cuando este presenta un sobrecalentamiento por medio de un contactor activado por efecto de la temperatura.

Las características y dimensiones se indican en el apéndice XVa-c.

2.4.5 Válvula de Seguridad

Válvula de Seguridad, elemento indispensable en la fabricación de transformadores, permite evitar que por causa de una sobre presión; producto de la emanación de gases por combustión del aceite causado por un corto circuito, el tanque pueda explotar. La

Válvula de Seguridad puede venir con un contactor incorporado que permite activar el sistema de protección cuando se presenten una sobre presión. Las características y dimensiones se indican en el apéndice XVIa-XVIb.

2.4.6 Relé Buchholz

Este instrumento se suele colocar entre el tanque del transformador y el tanque expensor este permite detectar dos tipos de fallas importantes y al mismo tiempo permite almacenar gases para un análisis posterior. Ver apéndice XVIIa-e.

Cuando se presenta una fuga de aceite, el Relé Buchholz detecta a través de él un flujo de aceite que en condiciones normales no debería existir, activando de esta manera los contactos que posee para la desactivación del transformador.

Cuando se presenta efectos de combustión en el interior del transformador por causas de sobrecargas, se emiten gases las cuales van almacenarse en el Relé Buchholz, dependiendo de la intensidad de este hará activar el contacto del Relé y por consiguiente la salida del servicio del transformador.

Estos gases acumulados nos permitirá determinar cuales fueron las causas que originaron dicha falla dependiendo de lo que obtenga del análisis cromatográfico del aceite. Por ejemplo un gas blanco o amarillo indica aislamiento quemado, un gas negro o gris indica aceite disociado. Sin embargo, las naturalezas de las fallas solo pueden precisarse mediante el análisis mencionado. Así por ejemplo la presencia de:

a.- H_2 y C_2H_2 indica arco a través del aceite entre partes constructivas de la máquina.

- b.-* H₂, C₂H₂ y CH₄ indican arco con destrucción de aislante tipo fenólico. Por ejemplo en el conmutador que está constituido de baquelita y otros materiales fenólicos.
- c.-* H₂, CH₄ y C₂H₄ indican un punto caliente en el núcleo.
- d.-* H₂, C₂H₄, CO₂ y C₃H₆ indica un punto caliente en el arrollamiento de cobre.

Este análisis cromatográfico se hacía en el extranjero pero hoy en día se realiza en nuestro medio para lo cual se requiere que el laboratorio proporcione un recipiente adecuado para facilitar y extraer la muestra.

2.4.7 Rele de Imagen Termica

Este equipo es utilizado para determinar la temperatura alcanzada en el mismo bobinado, sea la de alta o baja tensión, su uso esta destinado a transformadores de potencia, pero si el cliente lo requiere se instalará en transformadores de distribución. Las características se indican en el apéndice XVIIIa-b.

2.4.8 Desecador de Aceite

El desecador de aceite, permite extraer la humedad del aire, se coloca en el niple de entrada ubicado en el tanque expensor, estos se seleccionan dependiendo de la cantidad de aceite que contiene el transformador, ver apéndice XIXa-b.

CAPITULO III

TANQUE DEL TRANSFORMADOR

Finalmente hablaremos de la parte estructural del transformador, el tanque propiamente dicho. Su construcción se realiza con planchas laminadas en frío de diferentes espesores.

Los canales para el amarre del yugo se determinan en función del esfuerzo al que estarán sometidos, dependiendo de la potencia del transformador su espesor y tamaño se incrementarán. Estos presentarán destajes como aparece en la Fig 11 (anexo) con la finalidad de que los alambres o platinas del secundario no se acerque a tierra. Así mismo los espárrago de amarre del yugo dependerá del tamaño del transformador pudiéndose utilizar cuando son de mayor potencia hasta dos en paralelo en cada uno de los cuatro lados donde estos son colocados. Así mismo los espárragos utilizados para el templador como el tirante serán seleccionados de acuerdo a la potencia del transformador.

Las planchas para la fabricación del tanque para transformadores hasta 37.5kVA se utilizan planchas lisas de 1/8", a partir de 50kVA los tanques para transformadores son fabricados con planchas de 1/16" siendo estos corrugados o en forma de aletas, como se indican en la Fig.12 (anexo). Los refuerzos tanto en la parte inferior como la superior serán determinados dependiendo de la presión a las que están sometidas, así mismo la plancha de la base del transformador serán determinadas con la misma condición. La tapa y la brida del

transformador se determinarán tomando en cuenta el peso total de todo el transformador donde se encuentra las orejas de izaje.

El tanque expansor se calculará también por la presión a la que estará sometida por la presencia de aceite en ella. Ver figura de montaje y figura de tanque completo (según anexo). Otro de los elementos que se tendrá en cuenta en la fabricación de los tanques para los transformadores, es la soldadura que se han de utilizar, estas son soldaduras Overcord y Cellocord cuya aplicación dependerá del lugar donde se realice la soldadura y entre que planchas se soldarán, el espesor y la clase dependerá de la aplicación.

Los pernos y tuercas utilizadas serán de grado NC-2 como mínimo y estas serán galvanizadas con un espesor mínimo de 3 mill.

La empaquetadura que se emplea deberá ser de material NITRILO, este material es resistente a la temperatura y al aceite y será de forma redonda, lo que normalmente se utiliza son de medidas de 8 a 10 mm de diámetro.

Antes y después de proceder al decapado, el tanque del transformador debe ser sometido a la prueba de sobre presión aplicándose entre 0,2 a 0,5 atm. de presión sin producirse presencia de agujeros ni deformación alguna del tanque.

El proceso del decapado consiste en someter al tanque a la acción de granallado que es el más indicado con granallas de acero, por que además de limpiar la superficie no deja ningún rastro de oxido o presencia de agua, sin embargo este proceso es caro y se suele utilizar escoria de metal que cumple con la misma finalidad, pero su uso de reciclaje es menor, este proceso es el que utilizaba la empresa para lo cual se disponía de un recinto especial, una buena

compresora con un pulmón adicional , una tolva y elementos como manguera de alta presión y boquillas adecuadas para el uso, el operario debe estar debidamente protegido con una ropa especial al entrar a este ambiente por su seguridad.

Las pinturas utilizadas deberán ser en todos los casos epóxicas, tanto la base como el acabado, el pintado de la base será en todo el transformador, tanto interiormente como exteriormente, con un espesor mínimo de 3 mill, el pintado de acabado será solamente en la parte exterior del transformador y será como mínimo 3 mill de espesor.

CAPITULO IV

GENERALIDADES DEL TRANSFORMADOR

El transformador es una máquina eléctrica estática cuya función es transferir energía eléctrica de un circuito a otro y que emplean materiales magnéticos por donde circula un flujo magnético variable común originadas por la aplicación de una fuerza electromotriz variable en uno de los circuitos y generar una tensión variable en el otro circuito por acción del fenómeno de inducción electromagnética.

El transformador tiene una amplia utilidad en la industria, en el comercio y el bienestar de los pueblos. Permite transportar la energía elevando las tensiones y llegando a lugares muy distantes, minimizándose de este modo el costo del transporte y luego llegar al usuario reduciéndolo para uso adecuado.

Los transformadores de distribución son fabricados para trabajar con tensión alterna del tipo sinusoidal, de acuerdo a la ley de Faraday:

$$\oint \bar{E} \cdot d\bar{l} = - \frac{d}{dt} \int_s \bar{B} \cdot d\bar{a} \quad \dots\dots\dots(1)$$

La inducción electromagnética es el resultado de un conjunto de experimentos que se resume asociado a una f.e.m.

$$\varepsilon = - \frac{d}{dt} \phi \quad \dots\dots\dots(2)$$

$$\phi = \int B \cdot d\bar{a} \quad \dots\dots\dots(3)$$

Por definición la fuerza electromotriz es:

$$\varepsilon = \oint E \cdot d\vec{l} \quad \dots\dots\dots (4)$$

Combinando las ecuaciones 2,3 y 4 encontramos la ecuación (1) y en forma vectorial la ley de Faraday queda expresada:

$$\oint E \cdot d\vec{l} = - \frac{d}{dt} \int_s B \cdot \vec{n} da \quad \dots\dots\dots (5)$$

Al aplicar tensión de valor U_p al primario de un transformador, en este se genera una fuerza electromotriz. A consecuencia del fenómeno de inducción electromagnética se producirá un flujo que tendrá la forma de onda similar al valor de U_p . Esta onda será en nuestro caso sinusoidal cuyo máximo valor será ϕ_o , utilizando la ecuación (2) tendremos:

La fuerza electromotriz media en una espira durante medio período $T/2$ del valor máximo positivo ($+\phi_o$), al valor máximo negativo ($-\phi_o$) es $2\phi_o$ luego:

$$\varepsilon_{mpe} = \frac{2 \times \phi_o \times 10^{-8}}{(T/2)} = 4 \times \phi_o \times f \times 10^{-8} \quad \dots\dots\dots (6)$$

El factor de forma

$$K_f = \frac{\text{Valor eficaz de la onda}}{\text{Valor medio}} \quad \dots\dots\dots (7)$$

La fuerza electromotriz eficaz, por espiras en voltios ε_{epe}

$$\varepsilon_{epe} = 4 \times K_f \times f \times \phi_o \times 10^{-8} \quad \dots\dots\dots (8)$$

para una onda sinusoidal $K_f = 1.11$

Luego:

$$\varepsilon_{epe} = 4.44 \times f \times \phi_o \times 10^{-8} \quad \dots\dots\dots (9)$$

Si el número de espiras en el primario es de N_1 , entonces la fuerza electromotriz primaria eficaz en las N_1 espiras será:

$$\varepsilon_{po} = 4.44 \times f \times N_1 \times \phi_o \times 10^{-8} \dots\dots\dots(10)$$

Explicaremos que al aplicar la tensión U_p al conjunto de espiras del bobinado primario, ella es recorrida por una corriente que produce al mismo tiempo un flujo magnético.

Por la ley de Ampere

$$\int_s \vec{J} \cdot d\vec{a} = \oint H \cdot d\vec{l} \dots\dots\dots(11)$$

J densidad de corriente en A/mm² y H la intensidad de campo magnético en Amper-vueltas/m, para una disposición de conductores, los cuales se encuentran enrollados en el núcleo del hierro como el que se trata, de un transformador tendremos:

En el primer término de la ecuación:

$$\int_s \vec{J} \cdot d\vec{a} = NI \dots\dots\dots(12)$$

Y el segundo término

$$\oint_s H \cdot d\vec{l} = \oint_s (B / \mu) d\vec{l} \dots\dots\dots(13)$$

luego:

$$\oint_s (B / \mu) d\vec{l} = NI \dots\dots\dots(14)$$

siendo μ la permeabilidad magnética del material por donde circula el flujo magnético.

Sea N' el número de espiras por unidad de longitud. Ver fig 4.1 .

$$\oint \overline{H} \cdot d\overline{l} = \int_a^b \overline{H} \cdot d\overline{l} + \int_b^c \overline{H} \cdot d\overline{l} + \int_c^d \overline{H} \cdot d\overline{l} + \int_d^a \overline{H} \cdot d\overline{l} = N \cdot I \dots\dots\dots(15)$$

$$\oint \overline{H} \cdot d\overline{l} = \int_a^b \overline{H} \cdot d\overline{l} + \int_c^d \overline{H} \cdot d\overline{l} = N \cdot I \dots\dots\dots(16)$$

$$\oint \overline{H} \cdot d\overline{l} = \int_a^b \frac{\overline{B}_h}{\mu_h} \cdot d\overline{l} + \int_c^d \frac{\overline{B}_0}{\mu_0} \cdot d\overline{l} = N \cdot I \dots\dots\dots(17)$$

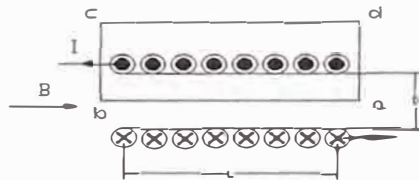


Fig.4.1- Circuito Magnético de una bobina.

El primer término del segundo miembro de la ecuación es el que tiene mayor significado, el segundo y el cuarto valen cero y el tercer término tiene su camino en el aire, siendo la permeabilidad del aire muy elevado comparada con el material magnético por lo que se desprecia.

$$\int_a^b \frac{\overline{B}_h}{\mu_h} \cdot d\overline{l} = N \cdot I \dots\dots\dots(18)$$

$$(B/\mu) L = N I L \dots\dots\dots(19)$$

$$B = \mu N I \dots\dots\dots(20)$$

Se demuestra que el flujo magnético es creado por la corriente que circula por la bobina por efecto de la tensión U_p . Demostrada esta parte, nos interesa conocer lo que pasa en la bobina secundaria del transformador. En ella se producirá nuevamente el fenómeno de la inducción electromagnética, como las espiras secundarias están atravesadas por el mismo flujo se inducirá una tensión ε_{s_0}

$$\varepsilon_{s_0} = 4.44 \times f \times N_2 \times \phi_0 \times 10^{-8} \text{ voltios} \dots \dots \dots (21)$$

De la ecuación (10) y (21) tenemos

$$\varepsilon_{p_0} / \varepsilon_{s_0} = N_1 / N_2 \dots \dots \dots (22)$$

En vacío, las f.e.m. son prácticamente iguales a las tensiones respectivas en los bornes U_p y U_s prescindiendo de la exigua caída de tensión, sin error sensible, pues, el valor eficaz y con ondas sinusoidal de tensión.

$$U_p = 4.44 \times f \times N_1 \times \phi_0 \times 10^{-8} \dots \dots \dots (23)$$

$$U_s = 4.44 \times f \times N_2 \times \phi_0 \times 10^{-8} \dots \dots \dots (24)$$

$$U_p / U_s = N_1 / N_2 \dots \dots \dots (25)$$

Esta demostración analítica demuestra la naturaleza del transformador y el principio de los mismos. En el circuito magnético de los transformadores deberá existir una relación lineal entre B y H, esto significa tener una permeabilidad del material constante, o puede existir un entrehierro dominante. Se puede definir la relación λ e i por medio de la inductancia L.

Por la ley de Faraday

$$\varepsilon = -\frac{d\lambda}{dt} = \left(-\frac{d\lambda}{dt}\right)\left(\frac{di}{di}\right) = \left(-\frac{d\lambda}{di}\right)\left(\frac{di}{dt}\right) \dots\dots\dots(26)$$

$$L = \lambda / i \dots\dots\dots(27)$$

$$\lambda = N \phi = N B A \dots\dots\dots(28)$$

$$H l = N i \quad i = H l / N \dots\dots\dots(29)$$

$$L = (N^2 B A) / H l = N^2 \mu (A/l) = N^2 P \dots\dots\dots(30)$$

Esto pone en evidencia que la inductancia depende de la forma geométrica de la bobina. La inductancia se mide en Henry o weber-vueltas/ Amp. En los circuitos magnéticos estáticos la inductancia es fija por lo tanto:

$$\varepsilon = -d Li / dt = L (di / dt) + i (dL / dt) = L (di / dt) \dots\dots\dots(31)$$

La potencia en los terminales del devanado de un circuito magnético nos da la medida de la energía que fluye en el circuito procedente de tal devanado La potencia en los terminales es:

$$p = \varepsilon \cdot i = i d\lambda / dt \dots\dots\dots(32).$$

La variación de energía en un circuito magnético durante el intervalo de tiempo t_1 a t_2 es

$$W_{campo} = \int_{t_1}^{t_2} p dt = \int_{\lambda_1}^{\lambda_2} i d\lambda \dots\dots\dots(33)$$

$$W_{campo} = \int_{B_1}^{B_2} \left(\frac{H l}{N} \right) (A N) dB = A l \int_{B_1}^{B_2} H dB \dots\dots\dots(34)$$

El factor $A l$, puede considerarse como el volumen del núcleo, por lo que H y dB es la energía de densidad magnética. Como los transformadores está integrado por material ferromagnético la relación se aparta de ser lineal en la zona de diseño de los transformadores y las integrales de la fórmula 34 deberá determinarse gráficamente. Debido a la Histéresis y a las corrientes parásitas, la relación entre H y B no es simple evaluarla.

4.1 PERDIDAS POR HISTERISIS

El área debajo de las curvas ascendente ab y descendente cd de la Fig.15 (anexo) representa la energía almacenada por el núcleo por unidad de volumen, y el área debajo de las curvas descendente bc y ascendente da representan la energía devuelta por el núcleo al circuito eléctrico, por lo tanto el área encerrada en el ciclo de histerisis representa la energía perdida por histerisis.

La expresión empírica de las pérdidas de energía por unidad de volumen y por ciclo

$$W_h = \eta B_{max}^n W_h \dots\dots\dots(35)$$

Donde η y n dependen del material. Las pérdidas totales por histéresis se calculan con.

$$P_h = \eta f v B_{m\acute{a}x}^n \dots\dots\dots(36)$$

Donde v es el volumen en el que la inducción magnética sea **uniforme en todos sus puntos** y que varíe cíclicamente con una frecuencia f .

4.2 PERDIDAS POR CORRIENTE DE FOUCAULT

La aplicación de la ley de faraday de la inducción al camino abc da el plano XZ normal a la dirección de B de al FIG 16. da. (anexo)

$$\oint \bar{E}_x \cdot d\bar{z} = -\frac{d}{dt} \int \bar{B} \cdot \bar{n} da \quad \dots\dots\dots(37)$$

A lo largo del camino abcda

$$\oint \bar{E}_x \cdot d\bar{l} = 2E_x \quad \dots\dots\dots(38)$$

$$-\frac{d}{dt} \int \bar{B} \cdot \bar{n} da = -\frac{d}{dt} (2Bx) \quad \dots\dots\dots(39)$$

$$2E_x = -\frac{d}{dt} (2Bx) \quad \dots\dots\dots(40)$$

si el material conductor tienen una resistividad ρ , la densidad de corriente J_x a lo largo de bc ó da es:

$$J_x = \frac{E_x}{\rho} = -\frac{1}{\rho} \frac{d}{dt} Bx \quad \dots\dots\dots(41)$$

$$J_x = \left(-\frac{x}{\rho} \right) \frac{dB}{dt} \quad \dots\dots\dots(42)$$

x no es función de t .

En los dos planos paralelos a las caras externas y que contienen respectivamente, los segmentos bc, y da, la pérdida instantánea de potencia por unidad de volumen es:

$$J_x^2 \rho = \frac{x^2}{\rho} \left(\frac{dB}{dt} \right)^2 \quad \dots\dots\dots(43)$$

esta pérdida de potencia se produce a la distancia x del plano YZ del bloque. La pérdida instantánea de potencia en la lámina elemental de espesor dx es.

$$J_x^2 \rho dx = \frac{1}{\rho} \left(\frac{dB}{dt} \right)^2 x^2 dx \quad \dots\dots\dots(44)$$

La pérdida instantánea en el bloque de anchura unidad, altura y espesor $\tau=2d$ es:

$$2 \int_0^d J_x^2 \rho dx = \frac{2}{\rho} \left(\frac{dB}{dt} \right)^2 \int_0^d x^2 dx = \frac{2}{3} \frac{d^3}{\rho} \left(\frac{dB}{dt} \right)^2 \dots(45)$$

Un cubo unitario de material laminado constituido por láminas iguales contendrá $1/2d$ de dichos volúmenes, luego la pérdida instantánea por corrientes de foucault por cambio unitario de material laminado con aislamiento perfecto entre láminas con lo que no puede existir corriente a través de la laminación es:

$$J_x^2 \rho = \frac{1}{2d} \left[\frac{2}{3} \frac{d^3}{\rho} \left(\frac{dB}{dt} \right)^2 \right] = \frac{d^2}{3\rho} \left(\frac{dB}{dt} \right)^2 \dots(46)$$

la variación de B suele ser sinusoidal. Llamando b a su valor instantáneo.

$$b = B_{\text{máx}} \cos wt \dots\dots\dots(47)$$

$$\frac{db}{dt} = -w B_{\text{máx}} \text{sen} wt \dots\dots\dots(48)$$

$$\left(\frac{db}{dt} \right)^2 = w^2 B_{\text{máx}}^2 \text{sen}^2 wt \dots\dots\dots(49)$$

y por la pérdida instantánea de potencia es:

$$J_x^2 \rho = \frac{d^2}{3\rho} w^2 B_{\text{máx}}^2 \text{sen}^2 wt \dots\dots\dots(50)$$

con el valor medio bien de la pérdida de potencia por corrientes de foucault por unidad de volumen cuando la inducción magnética varía significativamente con frecuencia f , es:

$$P_F = \frac{d^2 2\pi^2 f^2 B_{\text{máx}}^2}{3\rho} = \frac{\tau^2 \pi^2 f^2 B_{\text{máx}}^2}{6\rho} \dots\dots\dots(51)$$

En un circuito magnético que contenga un volumen v de material laminado del núcleo sometido a las mismas condiciones magnéticas que el anterior volumen unitario, la pérdida media de potencia por corrientes de foucault es:

$$P_F = V p_F = \frac{V \tau^2 \pi^2 f^2 B_{m\acute{a}x}^2}{6\rho} \dots\dots\dots(52)$$

Donde V en m^3 , f en hertz, τ en metros, $B_{m\acute{a}x}$ en teslas y ρ ohm-metro; P_F en watt.

Este análisis teórico nos muestra que las perdidas originales en el hierro son derivadas de las pérdidas por histéresis y por corrientes de foucault y que será necesario conocerlas para utilizar el material ferromagnético mas indicado. Así es:

Fabricante de hierro tendrá que fabricar un material que tenga un lazo de histéresis lo mas angosto posible.

Para las frecuencias industriales de 60 Hz que se fabrican los transformadores de distribución, las pérdidas por histéresis suelen estar comprendidas entre los dos tercios a más de la pérdida total.

La selección el espesor del hierro laminado, y su alta resistividad permiten disminuir las pérdidas por foucault.

Disminuir el volumen del núcleo nos permitirá disminuir las pérdidas por foucault,

En el diseño se requiere tener una $B_{m\acute{a}x}$ la mas alta posible, mantener una pérdida aceptable, esta se logrará tomando en cuenta los aspectos anteriormente mencionados.

Los fabricantes de hierro silicoso nos proporcionan las pérdidas totales ($P_1 = P_F$) y nos indican en vatios/kg de material a diferentes densidades magnéticas y diferentes frecuencias.

Si aplicamos la ley de Ampere a un circuito de un transformador con núcleo de hierro como se muestra en la Fig. 4.2 tendremos:

$$Ni = 4H_g g + 2H_F(L_a + L_b) + 4H_F d' \dots\dots\dots(53)$$

La corriente i es la corriente de vacío, es la que crea el flujo magnético que se constataría en el núcleo.

Los materiales magnéticos que se usan son de grano orientado que significa que el flujo tendrá un solo sentido de recorrido a diferencia de los no orientados que pueden conducir el flujo en cualquier sentido pero que tienen una baja densidad magnética.

$$H_g g = \phi_g \left(\frac{g}{u_g A_g} \right) \dots\dots\dots(54)$$

Siendo $\left(\frac{g}{u_g A_g} \right) = R_g$ la reluctancia del entrehierro lo mismo tendremos para los demás casos así:

$$Ni = 4 \phi_g \left(\frac{g}{u_g A_g} \right) + 2 \phi_F \frac{(L_a + L_b)}{u_F A_F} + 4 \phi_F \frac{d'}{u_F' A_F'} \dots(55)$$

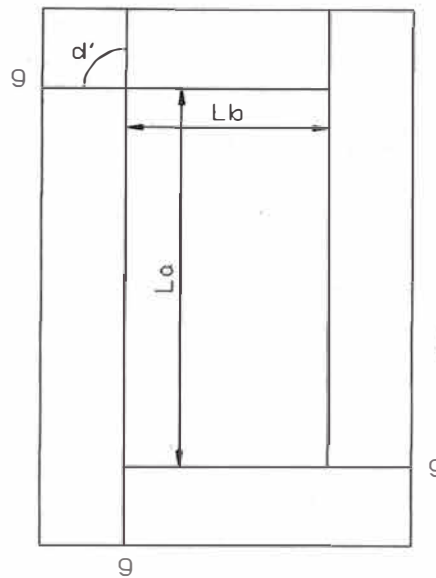


Fig. 4.2 Circuito magnético de un núcleo de transformador monofásico

Puesto que el número de espiras es constante el único parámetro que variará será la corriente en el bobinado.

El primer término del segundo miembro de la ecuación (55) se debe al entrehierro, esto significa que se deberá minimizar este valor mediante un buen corte recto y limpio sin rebabas la que provoca un aumento del entrehierro y hacer un traslape alternado y no en bloque, esto disminuye el entrehierro.

El segundo término está ligado intrínsecamente con el diseño del transformador.

El tercer término está relacionado con el tipo de amarre en que se colocan los hierros, para un montaje del hierro silicoso en sentido transversal la reluctancia es de 2.5 a 3.0 veces mayor haciendo que la corriente eleve su valor.

Los fabricantes de hierro silicoso proporcionan los volt-amperios (potencia aparente va/kg), como las perdidas en vatios por kilogramo (vatios/Kgr) del material para cada frecuencia y densidad magnética empleada.

En el apéndice XXIIa nos muestra las curvas mencionadas anteriormente de dos importantes empresas mundiales en la fabricación de fierro silicoso.

CAPITULO V

DISEÑO DE TRANSFORMADORES TRIFASICOS

El transformador es una de las máquinas eléctricas donde las deducciones matemáticas desarrolladas permiten dar exactamente los valores reales que el transformador tendrá después de fabricado.

$$E_{pf} = 4.44 N_1 f BA \cdot 10^{-8} \dots\dots\dots(56)$$

$$E_{sf} = 4.44 N_2 f BA \cdot 10^{-8} \dots\dots\dots(57)$$

Multiplicando ambos miembros por las corrientes por fase nominales respectivas y por 3 tenemos:

$$3I_{pf} E_{pf} = 4.44N_1 \cdot BA \cdot 10^{-8} \cdot 3 \cdot I_{pf} \dots\dots\dots(58)$$

$$3I_{sf} E_{sf} = 4.44N_2 \cdot BA \cdot 10^{-8} \cdot 3 \cdot I_{sf} \dots\dots\dots(59)$$

Sumando (58) y (59)

$$2S = 4.44N_1 f BA \cdot 10^{-8} \cdot 3 \cdot I_{pf} +$$

$$4.44N_2 f BA \cdot 10^{-8} \cdot 3 \cdot I_{sf}$$

$$S = \frac{4.44 B.A * 3 * 10^{-8} f}{2} (N_1 I_{PF} + N_{SF})$$

$$S = 6.66 * 10^{-8} B A f (N_1 J_1 S_1 + N_2 J_2 S_2) \dots\dots\dots (60)$$

Multiplicando y dividiendo el segundo miembro por la sección de cobre en una ventana $A_{cu} = 2(N_1 S_1 + N_2 S_2)$

$$S = \frac{6.66 * 10^{-8}}{2} B A f A_{Cu} \left(\frac{N_1 J_1 S_1 + N_2 J_2 S_2}{N_1 S_1 + N_2 S_2} \right) \dots\dots\dots (61)$$

$$S = 3.33 * 10^{-8} B A_{fe} f A_{Cu} \left(\frac{J_1 S_{Cu1} + J_2 S_{Cu2}}{S_{Cu1} + S_{Cu2}} \right) \dots\dots\dots (62)$$

$$S = 3.33 * 10^{-8} B A_{fe} f A_{Cu} J_p$$

$$\frac{A_{Cu}}{A_{fe}} = \eta \Rightarrow A_{Cu} = \eta A_{fe}$$

$$S = 3.33 * 10^{-8} B f A_{fe}^2 J_p$$

$$A_{fe} = \sqrt{\frac{S 10^8}{3.33 B f \eta J_p}} \dots\dots\dots (63)$$

$$E_p = 4.44 N_1 A_{fe} f B * 10^{-8} \dots\dots\dots (64)$$

Reemplazando 63 en 64

$$\frac{E_p}{N_1} = E_f = 4.44 * f A_{fe} B * 10^{-8}$$

$$E_f = \sqrt{\frac{4.44^2 f^2 B^2 * 10^{-16} S * 10^8}{3.33 B f \eta J_p}} \dots\dots\dots(65)$$

$$E_f = K_f \sqrt{S} \dots\dots\dots(66)$$

$$K_f = \sqrt{\frac{4.44^2 B * 10^{-8}}{3.33 \eta J_p}} = K \sqrt{\frac{1}{\eta}} = K \sqrt{\frac{A_{fe}}{A_{Cu}}} \dots\dots\dots(67)$$

En el diseño f , B y J_p son valores normalizados establecidos en la fabricación de los transformadores. El valor ($\eta = A_{Cu}/A_{fe}$) determina un factor económico en la fabricación, es decir, dependiendo del costo del hierro silicio y del alambre, podemos utilizar mas de uno que de otro, o hacer un transformador de alta calidad dependiendo de la selección de los materiales.

El valor de K_f utilizado esta entre 0,4 - 0,53

$$A_{fe} = \frac{E_f}{4.44 * f * B * 10^{-8}} * 10^4 (cm^2) \dots\dots\dots(69)$$

En el diseño de transformadores es importante tomar en cuenta que una de las características importantes en la selección de transformadores es que tenga la menor pérdida en el hierro, por ser un parámetro que se considera en las licitaciones. Esta pérdida es pagada por el usuario estando en vacío o en carga. Por lo que se requiere que el valor de sección de Fe sea convenientemente ajustada.

Ahora que tenemos todos los parámetros que están relacionados con el material fierro magnético empezaremos analizando cada una de dichas influencias.

CAPITULO VI

DISEÑO DE TRANSFORMADORES POR COMPUTADORA

El cálculo de transformadores es un proceso iterativo por lo que se requiere el desarrollo de un programa para calcular los parámetros del transformador, se desarrollo un programa para determinar el diseño del transformador, el tanque, y el cálculo de las cantidades de material aislante que se emplean en el transformador en diseño.

El programa se desarrolló en BASIC y luego en EXEL durante los 20 años que laboramos en la empresa aplicamos con éxito este programa para los diferentes diseños de nuestros productos.

A continuación compararemos los diferentes parámetros que involucran la optimización en el diseño del transformador trifásico.

6.1 DIÁMETRO CIRCUNSCRITO DEL NÚCLEO DEL TRANSFORMADOR

Primero analizaremos que disminuir el volumen del transformador es importante porque significa un ahorro en el empleo de materiales como son los conductores eléctricos, los materiales aislantes, aceite y tamaño de tanque, tomando en cuenta que la sección del núcleo está determinada.

Como se observa en la fig.18 a-c (anexo) en la que se indica el procedimiento de la optimización de la sección del núcleo tomando en cuenta que la longitud del menor escalón deberá ser mínima, la tercera parte del diámetro. El mayor número de escalones, permite tener un diámetro menor, por lo tanto una longitud de yugo más pequeña y consiguiente menor cantidad de todos los materiales. Nosotros inicialmente empezamos utilizando desde un escalón hasta terminar utilizando el tipo 3, 5, 8, 10 y 12 escalones dependiendo de la potencia del transformador.

En los apéndices XXa-c se dan los cálculos tomando en cuenta los tres tipos de escalones de tres cinco y ocho.

El cuadro 6.1 muestra el resumen de los cálculos.

Cuadro 6.1 Variable de diseño (Número de Escalones)

| | ESCALOES(3) | ESCAONES(5) | ESCALONES(8) |
|--|-------------|-------------|--------------|
| Peso de Fe. Si (Kg.) | 170,06 | 169,36 | 165,94 |
| Peso de cobre (kg) | 73,99 | 72,22 | 71,11 |
| Densidad magnética (T) | 1,70 | 1,7 | 1,7 |
| Densidad de Corriente.(A/mm ²) | 3,052 | 3,052 | 3,052 |
| Factor de diseño K_f | 0,41497 | 0,41497 | 0,41497 |
| Dimensiones parte activa | | | |
| Diámetro (mm) | 118,5 | 114,5 | 112,0 |
| Longitud ventana (mm) | 410 | 410 | 410 |
| Distancia centros (mm) | 231 | 227 | 225 |
| Pérdidas Fe (W) | 328,73 | 327,38 | 323,78 |
| Pérdidas Cu (W) | 1880,27 | 1838,49 | 1812,38 |
| Pérdidas totales (W) | 2209,00 | 2165,87 | 2136,12 |
| Tensión de cc. (%) | 3,97 | 3,87 | 3,82 |
| Volumen de aceite (Gls.) | 47,353 | 46,176 | 45,364 |
| Peso tanque (kg) | 192,00 | 191,00 | 186,00 |

El cuadro 6.1 muestra la comparación de las características geométricas y electromagnéticas del diseño de un transformador de 100kVA 10000/230V grupo de conexión Dyn5 de tres, cinco y ocho escalones circulares. La evaluación económica será en el capítulo siete.

6.2 EL FACTOR ECONÓMICO η

La compañía trato de buscar los mejores precios de la materia prima en el mercado, sobre todo del cobre que era un producto nacional. Es evidente que conseguir precios es una cuestión de negocios. Los fabricantes mejoraban el precio cuando se compraba lotes grandes de mercadería. Al transcurrir del tiempo aparecieron en el mercado nuevos fabricantes y también alambre importado con buenos precios. La mejor opción fue importar el alambre con grandes beneficios para la empresa.

CUADRO 6.2 Variable de diseño factor económico

| | | | | | | |
|----------------------------|---------|---------|---------|---------|---------|---------|
| Factor k_f | 0,402 | 0,415 | 0,443 | 0,474 | 0,492 | 0,531 |
| P. de Fe (kg) | 164,09 | 167,67 | 175,09 | 181,11 | 186,68 | 200,82 |
| P. de Cu (Kg) | 72,92 | 71,38 | 68,52 | 66,49 | 65,24 | 62,01 |
| D.M. (Tesla) | 1,70 | 1,70 | 1,71 | 1,70 | 1,70 | 1,70 |
| D. C. (A/mm ²) | 3,052 | 3,053 | 3,082 | 3,032 | 3,082 | 3,022 |
| Pérd. Fe (w) | 317,19 | 324,10 | 338,45 | 350,88 | 360,86 | 388,19 |
| Pérd. Cu (w) | 1856,60 | 1817,21 | 1756,84 | 1679,95 | 1644,30 | 1638,86 |
| Pérd. Total (W) | 2173,79 | 2141,32 | 2095,29 | 2030,03 | 2005,16 | 2027,05 |
| Eficiencia (%) | 97,826 | 97,859 | 97,905 | 97,97 | 97,995 | 97,972 |
| T.C.C. (%) | 3,96 | 3,83 | 3,80 | 3,88 | 3,73 | 4,07 |
| Volumen aceite (gl) | 45,84 | 46,16 | 48,94 | 49,83 | 50,000 | 54,46 |
| P. tanque(kg) | 204,00 | 196,00 | 192,00 | 189,00 | 188,00 | 187,00 |

Durante buen tiempo el hierro silicoso mantuvo un precio constante. En los últimos años se conseguía excelentes precios en el Japón. Los precios bajaron de \$2,5 el kg. a \$1,8 el kg. puesto en almacén.

Dependiendo de los costos en el mercado tanto del Fe como del Cu será conveniente utilizar el factor económico η adecuado. **Cuadro 6.2.**

Pero si se requiere eficiencia del transformador, necesariamente se tendrá que utilizar menos cobre y más hierro. Se podrá notar en el cuadro que existe un punto de menor costo, este se consigue tomando el valor de $k = 0,402$ con este valor de k diseñamos los transformadores, cuando no existen exigencias especiales de los clientes. Ver apéndice XXIa-f.

En nuestro medio la competencia de calidad y precios obliga a un permanente estudio del diseño. Competir con fabricantes de mayor tecnología que nosotros, obliga tener que mejorar la calidad, esto se consigue mejorando la densidad magnética y la densidad de corriente, creando mayor costo de inversión, pero las empresas grandes tienen mayores gastos administrativos que las medianas y es de esta manera que se puede competir satisfactoriamente.

6.3 CORTE DE FIERRO SILICOSO..

El corte utilizado es el tipo mostrado en la 5b. mejora la corriente de vacío del transformador pero se necesita que el corte a 45° sea preciso de no ser así se consigue tener corrientes de vacío mayores que del corte de núcleo de la fig.2.3a. Este corte puede ser trabajado también utilizando el Fe silicoso en flejes sin pérdidas de material.

El material es trozado en forma recta y luego se cortan a 45° , el corte es llamado “corte a 45° al 50%” por tener el 50% de las uniones con tope a 45° permitiendo que el flujo magnético no tenga un recorrido transversal en el 50% de sus uniones.

En la fig. 2.3c se muestra el corte a 45° por tener el 75% de sus uniones a corte 45° mejora la corriente de vacío, la utilización de este corte se limita al empleo de flejes de anchos similares al ancho de los escalones del núcleo del transformador, por lo tanto se deberán cortar las bobinas de hierro de ancho 3'a 4'a las medidas requeridas. Las máquinas que hacen este corte son caras y la poseen los grandes fabricantes.

La empresa usó este corte cuando el mercado de transformadores alcanzó su mayor apogeo, se compró el hierro silicoso en flejes de diferentes anchos de esta manera contando con una prensa y el tope adecuado se realizaban los mencionados cortes.

En este tipo de corte no se pierde absolutamente nada.

El manejo de stock de flejes es necesario mantenerlo al día, va quedando flejes que no se utilizan y se deberá hacer el pedido con anticipación para no tener estancamientos en la producción.

El corte de hierro de la fig. 2.3d se utiliza aprovechando los flejes de hierro silicoso, solamente para fabricaciones de transformadores de requerimientos especiales, como en el caso de licitaciones donde se requería tener un transformador eficiente, se utiliza el llamado corte en "V".

Como podrá verse se pierde 5% de material aproximadamente y se requiere más mano de obra para su ejecución.

Definitivamente es el mejor corte que podemos tener pero no todas las empresas pueden contar con la infraestructura para su elaboración.

Hoy en día hay empresas, no en nuestro medio, que elaboran estos cortes y su precio se está haciendo competitivo

Por último los corte de fabricación americanas los emplean para usos monofásicos y trifásicos, para los transformadores monofásicos emplean 1 ó 2 núcleos, mientras que para los trifásicos existen dos disposiciones el mostrado en la fig. 2.4 a,b.

Estos núcleos cuentan con 1 ó 2 entrehierros de tal manera que se tendrá que respetar la forma inicial en que fue recibido, en el montaje con la bobina se cuidará mantener la posición de las chapas.

La característica de este material, consiste en enrollar el hierro silicoso dando la forma indicada en el apéndice 1, se corta en uno ó dos parte de cada capa del núcleo para luego armarlo y someterlo a un tratamiento térmico obligado, con esto se consigue una de las mejores pérdidas garantizadas que cualquier otro corte.

La manera de ensamblar es sencilla, las bobinas son rectangulares y de fácil montaje.

Cuadro 6.3 Mejoramiento de eficiencia por corte de hierro mismo peso

| | CORTE RECTO | CORTE 50% A 45° | CORTE 75% A 45° | CORTE EN "V" |
|---------------------------|--------------------|------------------------|------------------------|---------------------|
| W_{fe} (W) | 639,55 | 498,14 | 401,72 | 281,21 |
| W_{cu} (W) | 1856,90 | 1856,90 | 1856,90 | 1856,90 |
| W_t (W) | 2496,45 | 2355,04 | 2258,62 | 2138,11 |
| EFICIENCIA | 97,50 | 97,65 | 97,74 | 97,86 |
| W/kg | 3,98 | 3,1 | 2.50 | 1.75 |

En el **Cuadro 6.3** se indican las pérdidas correspondientes a transformadores de cinco escalones, de núcleo circular, de 100kVA 10000/230 con los diferentes tipos de cortes y considerando en todos los casos la misma densidad magnética y eléctrica. En ellos se tiene el mismo peso de hierro como de cobre.

6.4 TRANSFORMADORES ECONOMICOS

El mercado de transformadores requiere que los precios sean competitivos, el interés del fabricante es crear alternativas de venta, para lo cual se fabrican transformadores económicos destinados a un mercado donde prima el precio y no la calidad. Pero sin embargo el diseñador tendrá que considerar las normas de fabricación (ITINTEC 370.002 o IEC-76), que lo obligan a tener un producto que garantice su uso.

Una de las restricciones es la temperatura que puede alcanzar las bobinas de cobre y el aceite. Estos parámetros se pueden controlar dimensionando adecuadamente el tanque del transformador de tal manera que permite controlar la disipación de calor y mantener en los límites las temperaturas indicadas. **Cuadro 6.4.**

Para hacer las comparaciones tomaremos la misma densidad de flujo magnético 1.7 Teslas y la densidad de corriente para valorar de 4,00, 3,40, 2,80 y 2,25 A/mm² manteniendo la tensión de corto circuito igual para todos los casos]. Ver apéndice XXIIa-d.

Cuadro 6.4 Variable densidad de corriente

| CATEGORIA | 1 | 2 | 3 | 4 |
|---------------------------------|---------|---------|---------|---------|
| Densidad (ρ/mm^3) | 2,128 | 2,441 | 3,052 | 3,961 |
| Peso de cobre (kg) | 117,26 | 93,93 | 72,92 | 57,04 |
| Peso de fierro (kg) | 179,92 | 176,85 | 165,00 | 165,43 |
| Densidad magnética (T) | 1,69 | 1,69 | 1,69 | 1,69 |
| Pérdidas en el Fe | 347,79 | 341,86 | 318,95 | 319,75 |
| Pérdidas en el Cu | 1340,28 | 1549,89 | 1856,60 | 2342,43 |
| Pérdidas totales | 1688,07 | 1891,74 | 2175,55 | 2662,19 |
| Eficiencia | 98,31 | 98,11 | 97,82 | 97,34 |
| Volumen de aceite (gls) | 52,34 | 49,41 | 47,84 | 46,42 |
| Peso tanque(kgr.) | 182,00 | 186,00 | 204,00 | 217,00 |
| Tensión de c.c. | 3,90 | 3,72 | 3,96 | 4,13 |

Para los transformadores económicos, se tomará en cuenta el incremento máximo de 65°C en el cobre y 60°C en el aceite de acuerdo a las Normas IEC-76, considerando una temperatura máxima en el ambiente de 40°C estaríamos alcanzando los 105°C que es la temperatura que garantizan los fabricantes de materiales de la clase “A”.

La prueba de calentamiento satisfactoria a la que se somete los transformadores económicos permiten garantizar su funcionamiento. Esto se consigue logrando evacuar el calor disipado por las partes activas de la máquina.

6.5 FABRICACIÓN DE BOBINAS DE ALTA EN GALLETAS

Fabricando las bobinas de alta de los transformadores en galletas, sin bien tiene un costo adicional por mano de obra, este sistema trae dos grandes ventajas en su fabricación; mejor aislamiento y muy buena refrigeración. Se podrá disipar mejor el calor teniendo la bobina de alta dividida en 4 bobinas.

Así mismo la tensión entre capa y capa se reduce en la cuarta parte y se puede emplear un papel aislante más delgado y por lo tanto menos cantidad.

En conclusión se consigue una mejor refrigeración, aislamiento y ahorro de material aislante.

Cuadro 6.5

| CATEGORIA | 1 bobina | 4 bobinas |
|-------------------------------------|-----------------|------------------|
| Densidad (A/mm ²) | 3,21 | 3,21 |
| Peso de cobre (kg) | 68,457 | 68,503 |
| Peso de fierro (kg) | 161,332 | 163,734 |
| Densidad magnética (T) | 1,7 | 1,7 |
| Pérdidas en el Fe | 483,996 | 491,202 |
| Pérdidas en el Cu | 1813,744 | 1805,944 |
| Pérdidas totales | 2297,74 | 2297,146 |
| Eficiencia | 97,702 | 97,703 |
| Dimensiones internas | | |
| Largo mm | 698 | 698 |
| Ancho mm | 226 | 226 |
| Altura mm | 506 | 516 |
| Volumen parte activa m ³ | 0,080 | 0,081 |
| Volumen de aceite (g) | 45,482 | 46,095 |
| Peso de tanque | 188,831 | 189,406 |
| Peso total | 605,229 | 610,346 |
| Tensión de c.c. | 4,18 | 4,06 |

CAPITULO VII

EVALUACIÓN ECONOMICA

Evaluaremos las diferentes consideraciones que se han hecho desde el punto de vista económico.

Para la evaluación tomaremos los precios referenciales en el mercado de los materiales constituyentes:

Costo del hierro silicoso de grano orientado M-3 espesor 0.3 mm \$5.25 el kg.

Alambre esmaltado y platina de cobre forrado precio \$8.50 por kg.

Aceite electrolítico \$3.50 el gl.

Planchas de hierro laminado en frío peso por kg. \$1.1.

Analizando el cuadro donde se consideran los núcleos circulares de 3, 5 y 8 escalones.

Cuadro 7.1

| | Núcleo Circular 3 Escalones | Núcleo circular 5 Escalones | Núcleo Circular 8 Escalones |
|--------------------|--------------------------------|--------------------------------|--------------------------------|
| Costo fierro | 892,82 | 889,14 | 887,04 |
| Costo cobre | 628,92 | 613,87 | 605,63 |
| Costo aceite | 165,34 | 161,62 | 158,53 |
| Costo tanque | 211,20 | 210,10 | 204,60 |
| COSTO TOTAL | 1898,28 | 1874,73 | 1855,80 |

Esto demuestra que los transformadores deben ser fabricados en mayor número de escalones.

Analizando el factor económico tendremos el siguiente

Cuadro 7.2

| | | | | | | |
|--------------|---------|---------|---------|---------|---------|---------|
| Factor k_f | 0,402 | 0,415 | 0,443 | 0,474 | 0,492 | 0,531 |
| Costo fierro | 861,47 | 880,27 | 919,22 | 950,83 | 980,07 | 1054,31 |
| Costo cobre | 619,82 | 606,73 | 582,42 | 565,17 | 554,54 | 527,09 |
| Costo aceite | 160,44 | 161,56 | 171,29 | 174,41 | 175,00 | 190,61 |
| Costo tanque | 224,40 | 215,60 | 211,20 | 207,90 | 206,80 | 205,70 |
| Costo Total | 1866,13 | 1864,16 | 1884,13 | 1898,31 | 1916,41 | 1977,71 |

Este Cuadro demuestra que utilizar un factor económico adecuado resultará económico su fabricación.

En el cuadro 6.3 demuestra la gran ventaja de utilizar un corte adecuado para la fabricación de los transformadores pero existen las limitaciones de infraestructura de las empresas para su selección.

Analizaremos el cuadro 6.4 para analizar los transformadores económicos.

Cuadro 7.3

| CATEGORIA | 1 | 2 | 3 | 4 |
|------------------|----------------|----------------|----------------|----------------|
| Costo fierro | 944,58 | 928,46 | 866,25 | 868,49 |
| Costo cobre | 996,71 | 798,41 | 619,82 | 484,84 |
| Costo.aceite | 183,19 | 172,64 | 167,44 | 162,47 |
| Costo tanque | 200,20 | 204,60 | 224,40 | 238,70 |
| C.TOTAL | 2324,68 | 2104,11 | 1877,91 | 1754,50 |

En el **Cuadro 7.3** se indica que se puede ofrecer un transformador con una diferencia de menos 1% de eficiencia con un descuento 24.5% menor.

Cuando se participa en una licitación, se consideran los coeficientes de valorización de exceso por pérdidas, así por pérdidas en el hierro el coeficiente es $x_{Fe} = 2,429 \text{ \$ / kW}$ y en el cobre $y_{Cu} = 1,400 \text{ \$ / kW}$. Comparando la alternativa 1 y 4 y luego 1 y 2 mostrado en el Cuadro 7.4.

Cuadro 7.4

| | | |
|-------------------------------|-----------|----------|
| PRODUCTO | 1 | 4 |
| Costo total = | 2324,68 | 1754,50 |
| Por: | | |
| Fe | 844,782 | 776,67 |
| Cu | 1876,39 | 3279,40 |
| | 2721,17 < | 4056,07 |
| COMPARANDO ENTRE 1 Y 2 | | |
| PRODUCTO | 1 | 2 |
| Costo | 2324,68 | 2104,11 |
| Por: | | |
| Fe | 844,78 | 830,38 |
| cu | 1878,39 | 2169,85 |
| | 2721,17 < | 3000,23 |

Esto demuestra que el transformadores de la categoría 4, de baja eficiencia (menos del 1% del mejor), a pesar que el precio es menor que es el 24.58%, perdería si compite en una licitación.

Para una licitación se debe competir con el transformador más eficiente que se pueda fabricar.

Los transformadores de la cuarta categoría se venden para un mercado donde no le interesa la eficiencia del transformador, a la larga este producto sale caro.

Los usuarios están tomando conciencia de este problema, especialmente las empresas comercializadoras de electricidad.

Estas ponen condiciones en sus licitaciones, pero siempre existirá un mercado donde no interesa la eficiencia del producto y a corto plazo es más caro.

Analicemos para el usuario la compra de un transformador de la categoría 1 y 4 asumiendo que trabaja las 24 horas del día a plena carga durante un año. Cuadro 7.5.

Cuadro 7.5

| PRODUCTO | 1 | 4 |
|------------------------------------|---------|--------------|
| Pérdidas totales (w) | 1688,07 | 2662,19 |
| Exceso de pérdida (w) | | 974,12 |
| Energía excedida durante el año | | 8533,29 kW-h |
| El pago por kW-h S/.0.4 (0.114 \$) | | \$972,80 |

En menos de tres años se pagaría el transformador de la categoría 1 con el exceso de pérdidas que produce el transformador de la categoría 4 y pagar \$ 972,80 anuales por concepto de pérdidas adicionales, como se puede ver es una mala opción.

Por último tenemos el **Cuadro 6.5**, la modalidad de las cuatro bobinas permite tener menos posibilidad de fallas en la fabricación, por tener un mejor aislamiento y mejor ventilación.

En una empresa se requiere que los productos fabricados al entrar a la sala de pruebas tengan la mayor fiabilidad y no se tenga que desarmar por tener una posible falla.

CONCLUSIONES Y RECOMENDACIONES

Del presente trabajo podemos resumir las siguientes **Conclusiones**:

- 1.- Utilizar mayor número de escalones en la fabricación de transformadores.
- 2.- Se deberá evaluar el **Factor Económico** tomando en cuenta el precio de cobre y el fierro silicoso en el mercado.
- 3.- Se Cortará el fierro silicoso de acuerdo a la disponibilidad de maquinarias tendiendo a un corte en “V”.

Recomendaciones.

- 1.- Cada elemento del transformador deberá ser analizado desde el punto de vista técnico más que lo económico, porque existen materias primas de mala calidad que ocasionando fallas en su fabricación.
- 2 - Se deberá exigir a la empresa la mejor alternativa en la inversión, para conseguir maquinarias modernas tanto para bobinar como para cortar el hierro, lo que mejorará el producto en calidad y productividad.

- 3.- Se deberá indicar al cliente de las consecuencias, de comprar un transformador de muy bajo precio, esto significa sin lugar a duda un transformador de muchas pérdidas y serán los usuarios que pagarán las consecuencias.
- 4.- Se debe contar con profesionales y técnicos calificados con experiencia desde el diseño hasta las pruebas de calidad del producto.
- 5.- Se deberá contar con un moderno laboratorio que certificará la calidad del producto final.

BIBLIOGRAFIA

Bibliografía

Circuitos Magnéticos y Transformadores por E.E. staff del M.I.T.

Teoría, Cálculo y Construcción de Transformadores por Juan corrales Martín.

Materiales Magnéticos en la Industria Eléctrica por P.R. Bardales.

Fundamentos de la Teoría Electromagnética por John R. Reitz.

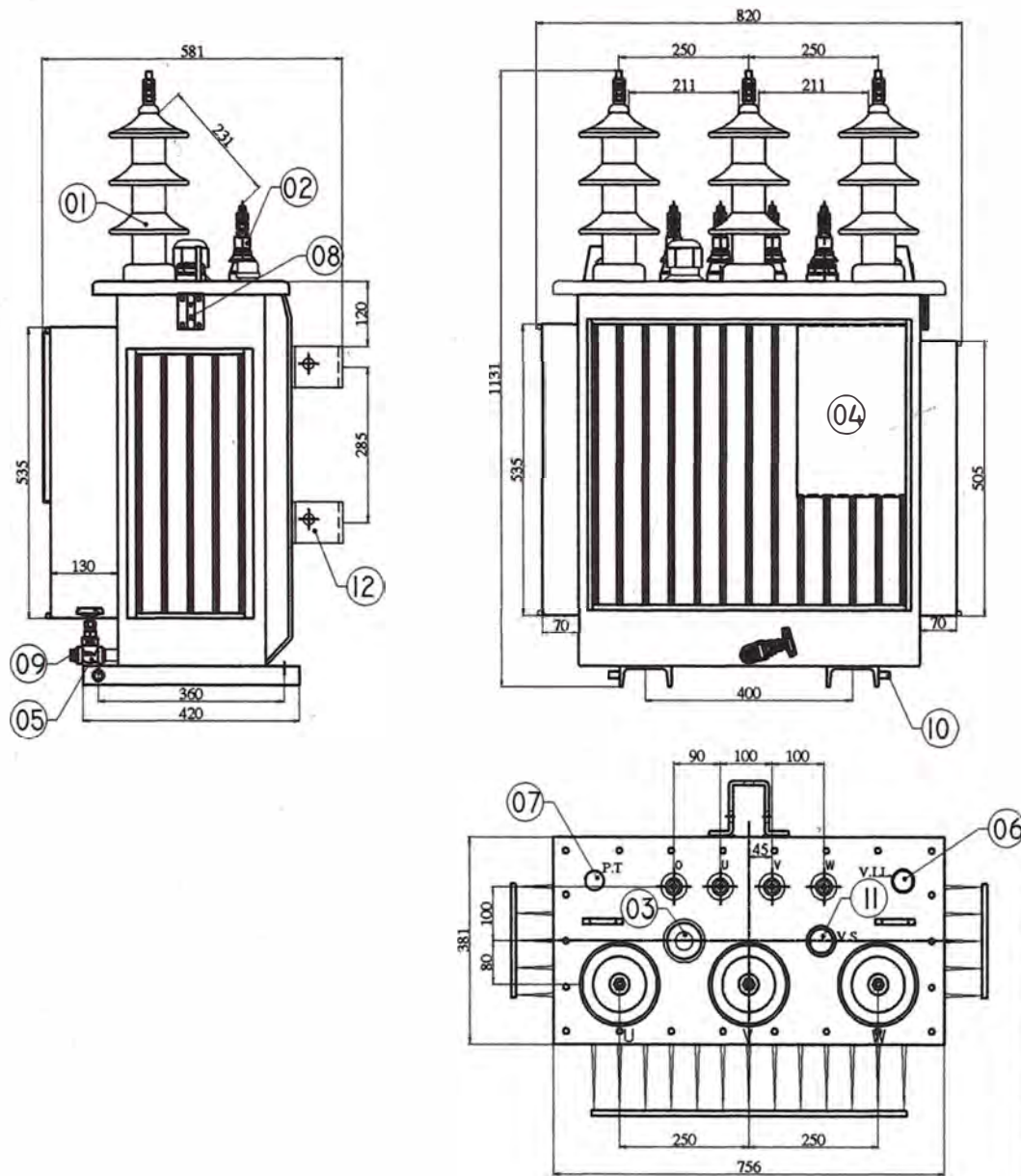


Fig.10a.- Dimensiones Generales de transformador de 100kva 10000/230 Dyn5 2500MSNM 60HZ

| | | PESOS | |
|------|------|--|---------------|
| | | PARTE ACTIVA | 175 KG. |
| | | ACEITE | 103 KG. |
| | | TOTAL | 389 KG. |
| ITEM | CANT | DENOMINACION | OBSERVACIONES |
| 12 | 02 | Accesorio p/abrazadera 1/4"x3" | |
| 11 | 01 | Valvula de seguridad de 50KPA /Marca: comem) | |
| 10 | 02 | Borne de toma a Tierra de 1/2" /Acero inox | |
| 09 | 01 | Tapon Macho 1/2" | |
| 08 | 01 | Indicador de Nivel de Aceite/tipo visor | |
| 07 | 01 | Tapon hembra 3/4" (Pozo termométrico) | |
| 06 | 01 | Tapon hembra de 1" | |
| 05 | 01 | Valvula de compuerta 1/2" /Marca:Milwaukee | |
| 04 | 01 | Placa de características/acero inoxidable | |
| 03 | 01 | Conmutador 20KV-30A, L=130mm./Marca: Comem | |
| 02 | 04 | Aislador 1KV-250A /Marca: Comem | |
| 01 | 03 | Aislador 20KV-250A /Marca: Comem | |

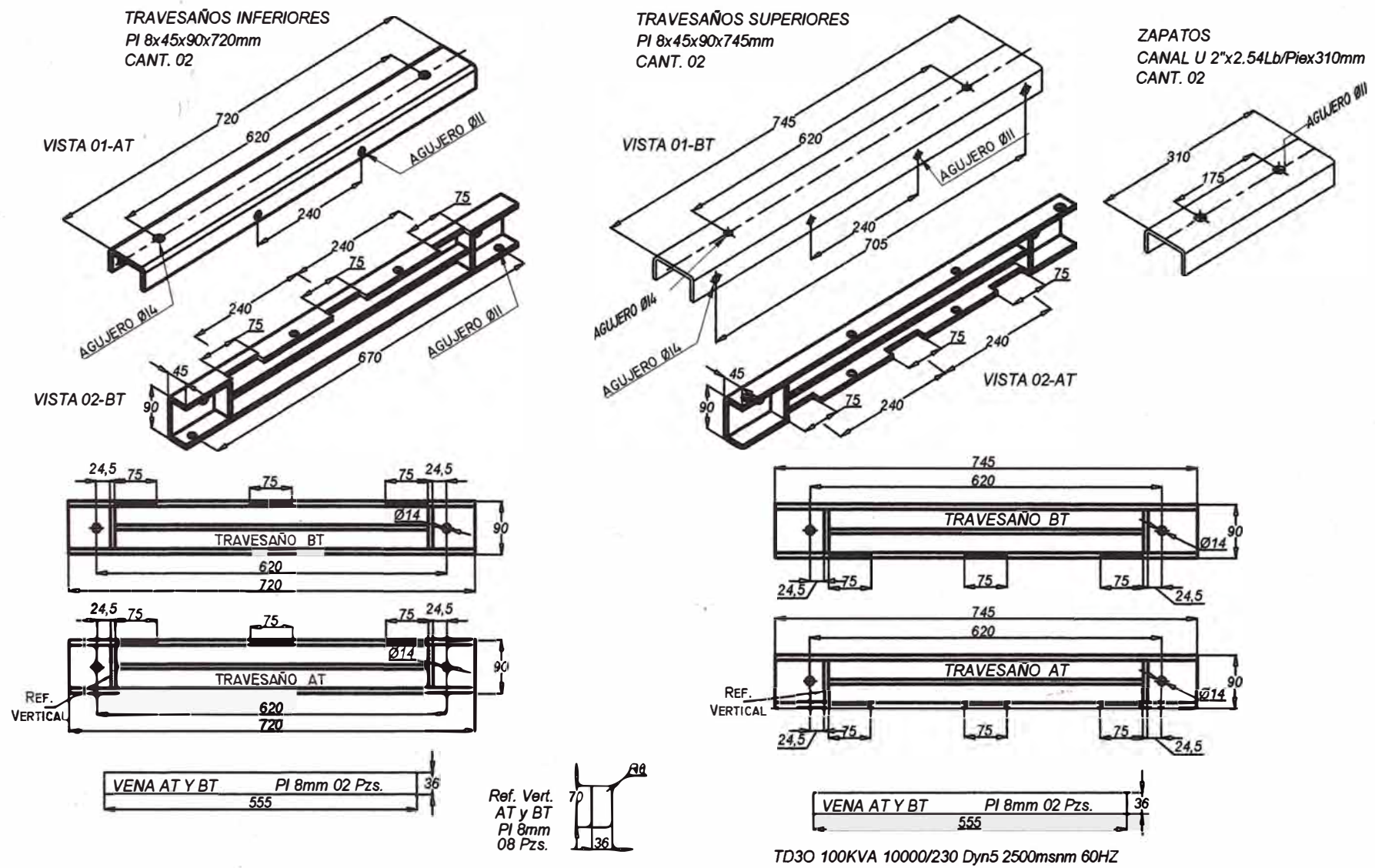
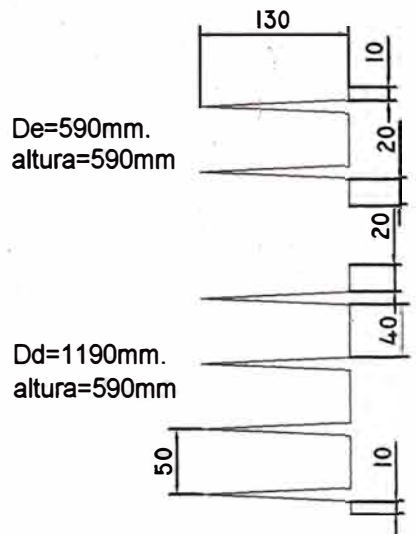


Fig.10b.- Canales de los Yugos y base interior fabricados de planchas LAC de un transformador de 100KVA 10000/230 Grupo de conexión Dyn5 para 2500msnm A 60HZ..



Distribucion de aletas

| | |
|------------------------|---------------------|
| Cantidad de aletas | = 27 und. |
| Altura de aletas | = 590mm (21 aletas) |
| Altura de aletas | = 560mm (06 aletas) |
| Espesor de aletas | = 1/16" |
| Prof. aletas frontales | = 160mm |
| Prof. aletas laterales | = 130mm |

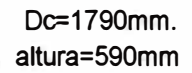
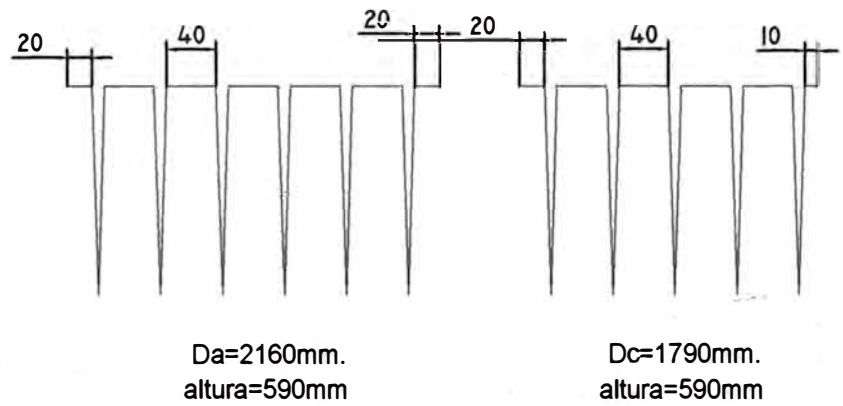
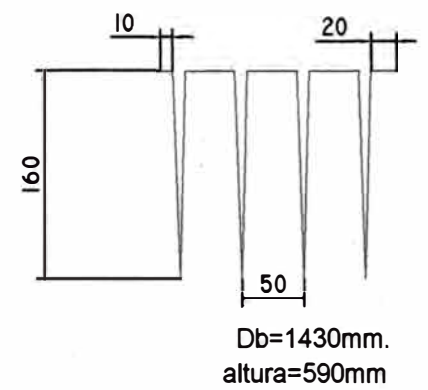
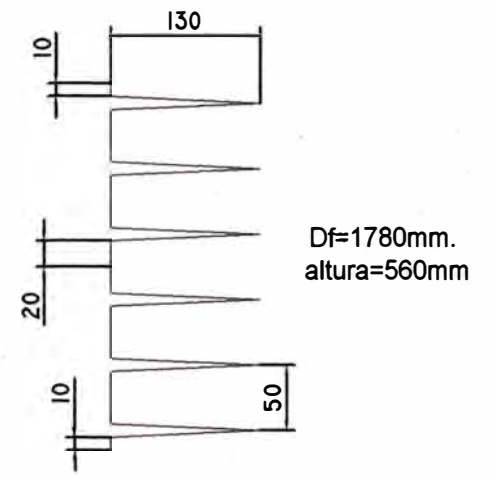


Fig. 11.- Diseño de Aletas de Ventilación de Transformador Trifásico de 100KVA 10000/230 Grupo de conexión Dyn5 2500msnm 60HZ.

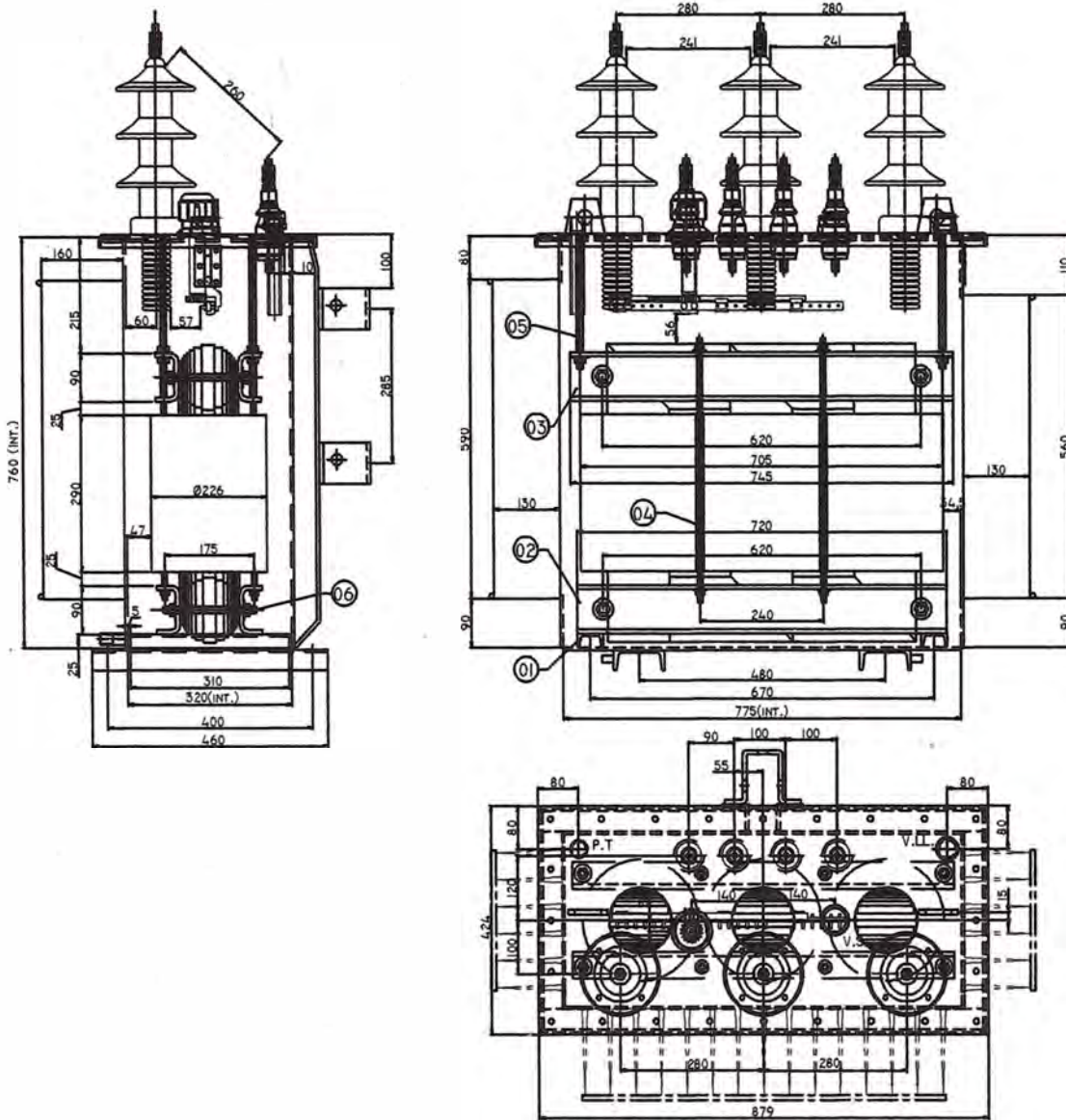
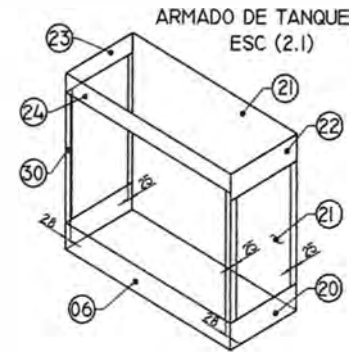
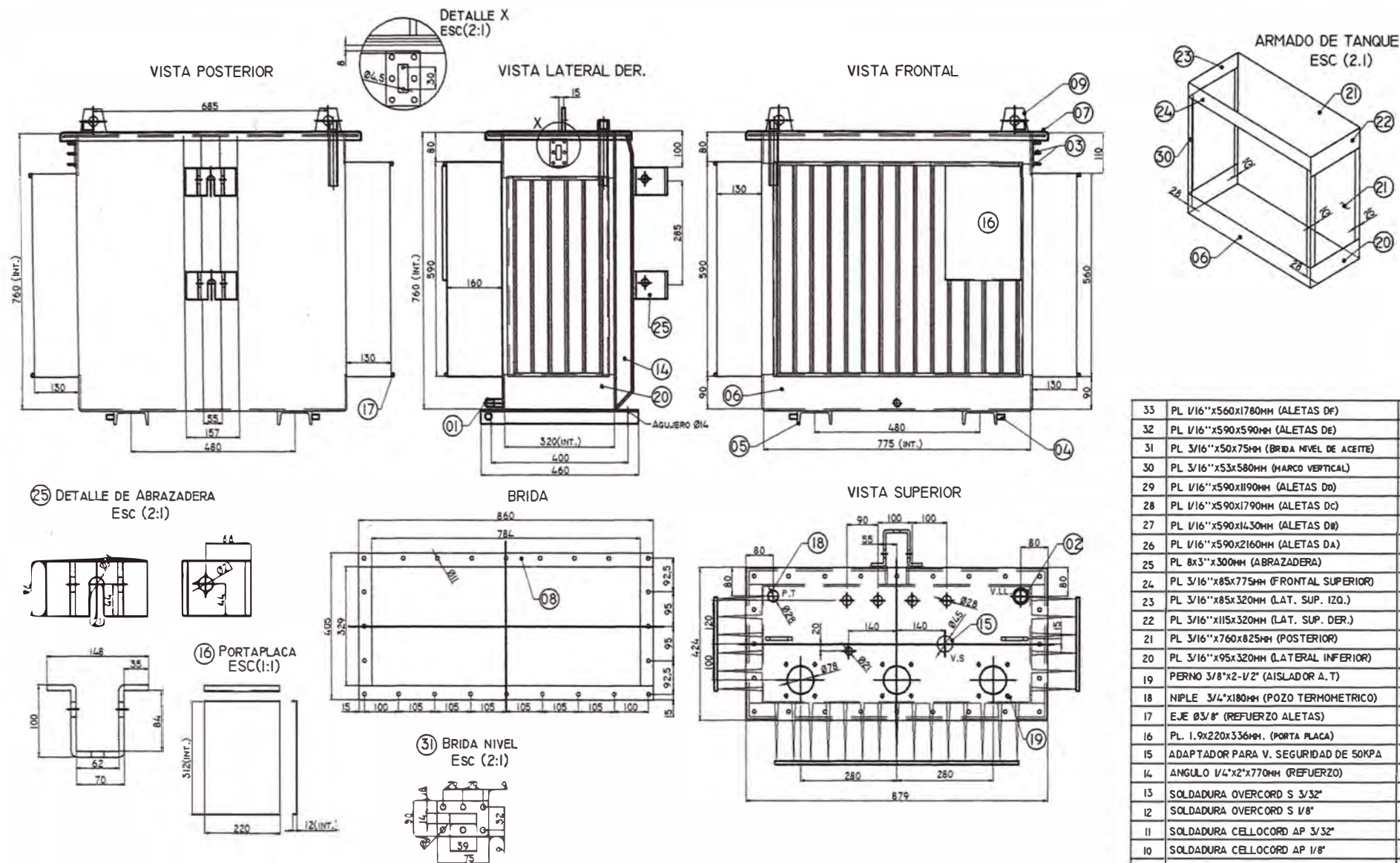


FIG.12.- MONTAJE DE TRANSFORMADOR TRIFÁSICO DE 100KVA 10000/230 DYN5 2500MSNM 60HZ

| 06 | 04 | ESPARRAGO 1/2"X185MM. | |
|------|-------|--|-------------|
| 05 | 04 | ESPARRAGO 1/2"X250MM. | |
| 04 | 04 | ESPARRAGO 3/8"X485MM. | |
| 03 | 02 | PL 8X45X90X745MM (TRAV. SUP.) | |
| 02 | 02 | PL 8X45X90X720MM (TRAV. INF.) | |
| 01 | 02 | CANAL "U" DE 2"X2.58LB/PIEX310MM. (ZAPATO) | |
| POS. | CANT. | DESCRIPCIÓN/MATERIAL | OBSERVACIÓN |



7/

| | | | |
|------|--|------|-----|
| 33 | PL 1/16"x560x1780MM (ALETAS DF) | 1 | PZA |
| 32 | PL 1/16"x590x590MM (ALETAS DE) | 1 | PZA |
| 31 | PL 3/16"x50x75MM (BRIDA NIVEL DE ACEITE) | 1 | PZA |
| 30 | PL 3/16"x53x580MM (MARCO VERTICAL) | 2 | PZA |
| 29 | PL 1/16"x590x1190MM (ALETAS DA) | 1 | PZA |
| 28 | PL 1/16"x590x1790MM (ALETAS DC) | 1 | PZA |
| 27 | PL 1/16"x590x1430MM (ALETAS DB) | 1 | PZA |
| 26 | PL 1/16"x590x2160MM (ALETAS DA) | 1 | PZA |
| 25 | PL 8x3"x300MM (ABRAZADERA) | 2 | PZA |
| 24 | PL 3/16"x85x775MM (FRONTAL SUPERIOR) | 1 | PZA |
| 23 | PL 3/16"x85x320MM (LAT. SUP. IZQ.) | 1 | PZA |
| 22 | PL 3/16"x115x320MM (LAT. SUP. DER.) | 1 | PZA |
| 21 | PL 3/16"x760x825MM (POSTERIOR) | 1 | PZA |
| 20 | PL 3/16"x95x320MM (LATERAL INFERIOR) | 2 | PZA |
| 19 | PERNO 3/8"x2-1/2" (AISLADOR A. T) | 12 | PZA |
| 18 | NIPLE 3/4"x180MM (POZO TERMOMETRICO) | 1 | PZA |
| 17 | EJE Ø3/8" (REFUERZO ALETAS) | 2.46 | MTS |
| 16 | PL. 1.9x220x336MM. (PORTA PLACA) | 1 | PZA |
| 15 | ADAPTADOR PARA V. SEGURIDAD DE 50KPA | 1 | PZA |
| 14 | ANGULO 1/4"x2"x770MM (REFUERZO) | 2 | PZA |
| 13 | SOLDADURA OVERCORD S 3/32" | 1.00 | KGR |
| 12 | SOLDADURA OVERCORD S 1/8" | 1.00 | KGR |
| 11 | SOLDADURA CELLOCORD AP 3/32" | 0.75 | KGR |
| 10 | SOLDADURA CELLOCORD AP 1/8" | 0.75 | KGR |
| 09 | OREJA DE IZAJE 3/8"x2-1/2"x3" | 2 | PZA |
| 08 | PLATINA 1/4"x1-1/2"x2378MM (MARCO BRIDA) | 1 | PZA |
| 07 | PL 3/16"x455x910MM (TAPA) | 1 | PZA |
| 06 | PL 3/16"x415x775MM (FONDO-FRONTAL) | 1 | PZA |
| 05 | CANAL 4"x4.ILB/PIEX460MM | 2 | PZA |
| 04 | BORNE A TIERRA 1/2"x1"X1" ACERO INOX. | 2 | PZA |
| 03 | PERNO 1/4"x1"(N. DE ACEITE) | 6 | PZA |
| 02 | NIPLE 1"x1-1/2"(LLENADO) | 1 | PZA |
| 01 | NIPLE 1/2"x1-1/2"(VACIADO) | 1 | PZA |
| ITEM | MATERIAL | CANT | UND |

FIG.13.- DISEÑO DE TANQUE TRANSFORMADOR DE 100KVA 10000/230 DYN5 2500MSNM 60HZ

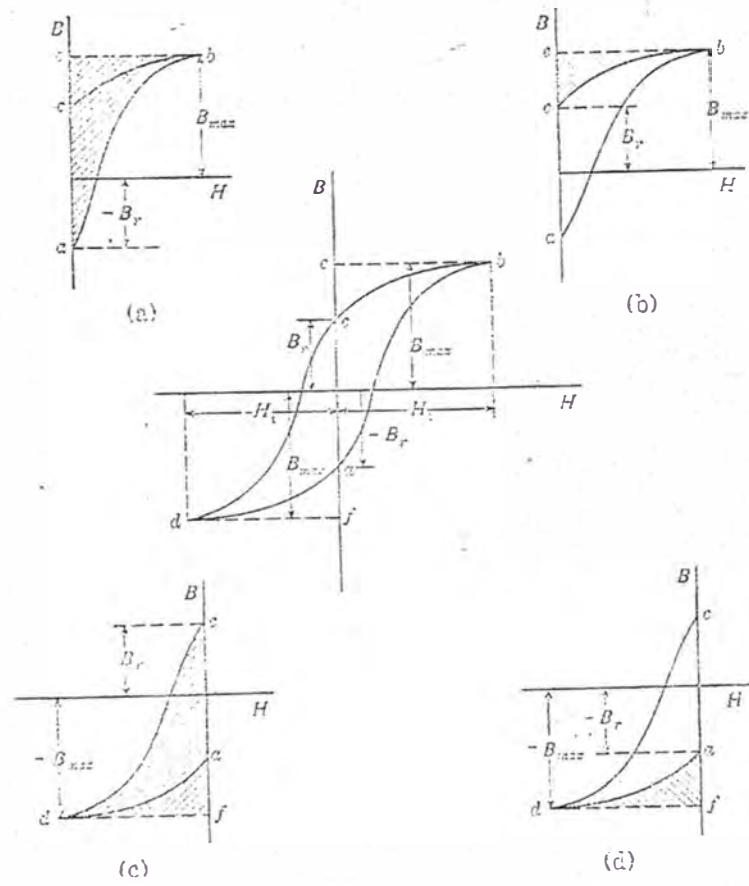


Fig.15.- Lazo de Histeresis. Las áreas sombreadas de a) y c) representan la energía absorbida, b) y d) la energía devuelta por el acero.

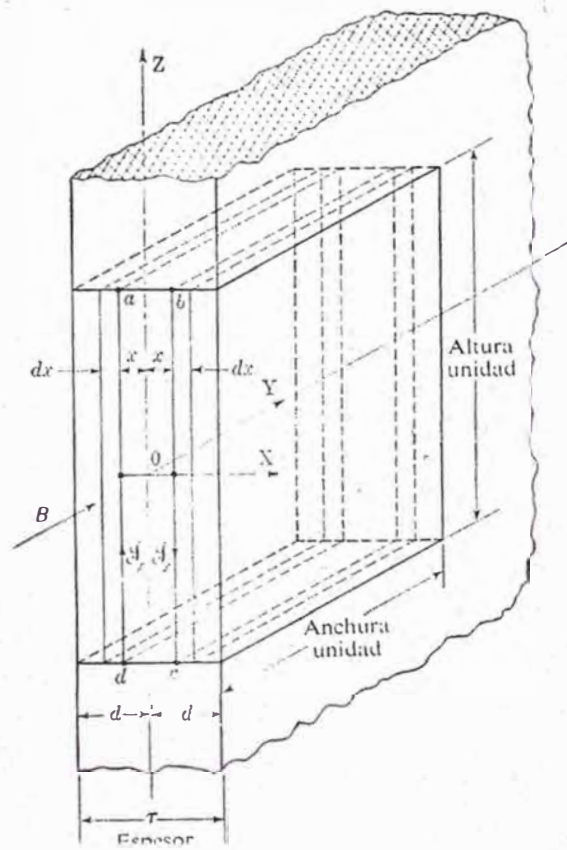
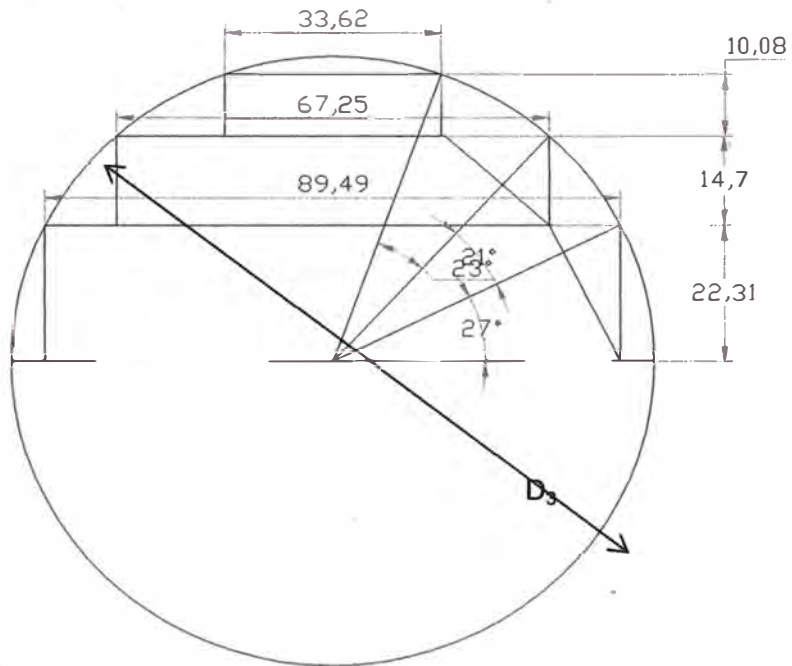


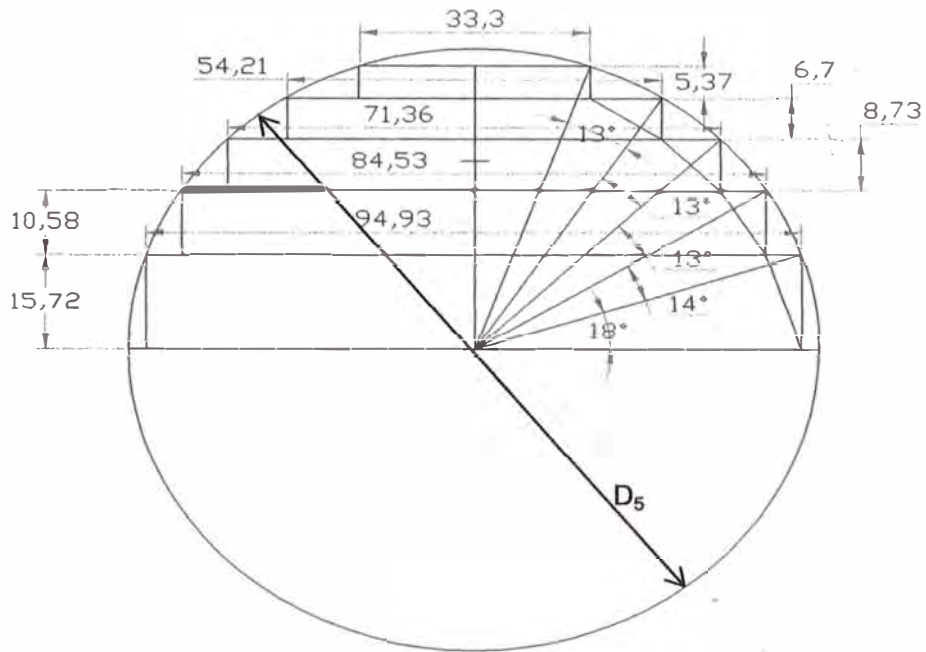
Fig. 16.- Elemento unitario de lámina para cálculo de pérdidas por corrientes de Foucault.



| Ancho | Espesor |
|-------|---------|
| 33.62 | 10.08 |
| 67.25 | 14.70 |
| 89.49 | 22.31 |

Area= 0.665 D_3

Fig. 18a.- Dimensiones óptimas de núcleo de tres escalones.

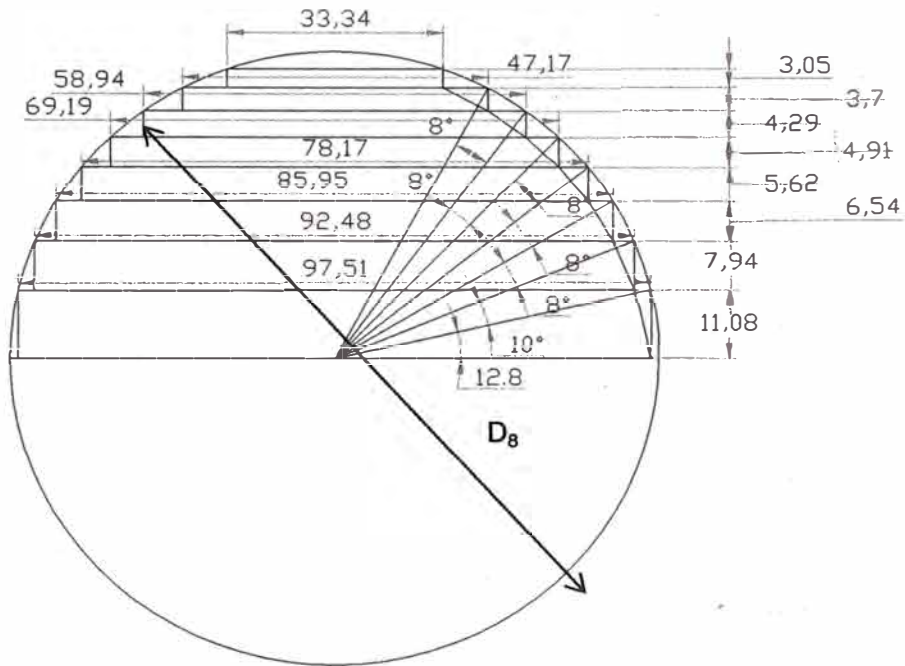


| Ancho | Espesor |
|-------|---------|
| 33,3 | 5,37 |
| 54,21 | 6,70 |
| 71,36 | 8,73 |
| 84,53 | 10,58 |
| 94,93 | 15,72 |

$$\text{Area} = 0.710 D_5^2$$

$$D_5 = 0.967 D_3$$

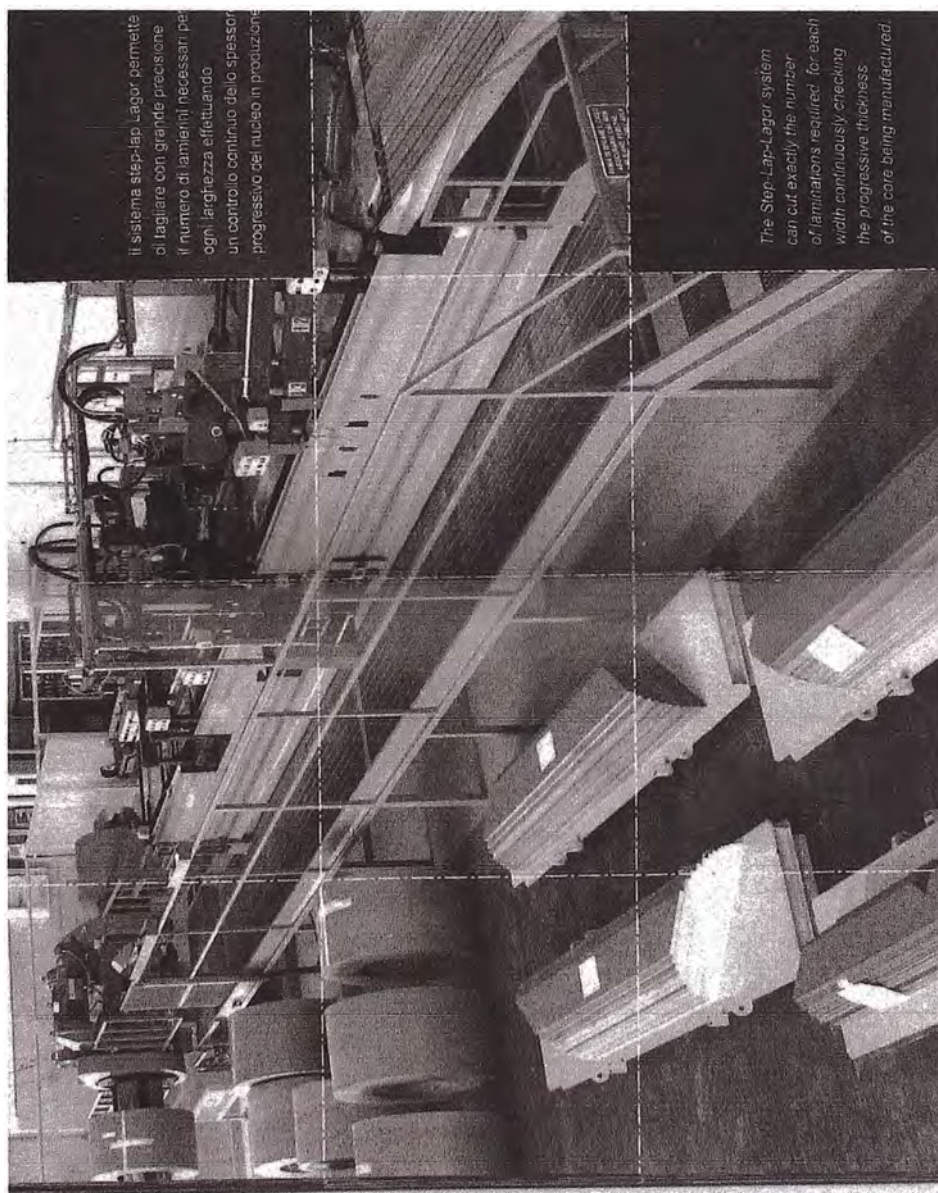
Fig. 18b.- Dimensiones óptimas de núcleo de cinco escalones.



| Ancho | Espesor |
|-------|---------|
| 33.34 | 3.05 |
| 47.17 | 3.70 |
| 58.94 | 4.29 |
| 69.19 | 4.91 |
| 78.17 | 5.62 |
| 85.95 | 6.54 |
| 92.48 | 7.94 |
| 97.51 | 11.08 |

$$\begin{aligned} \text{Area} &= 0.737 D_8^2 \\ D_8 &= 0.982 D_5 \\ D_8 &= 0.950 D_3 \end{aligned}$$

Fig. 18c.- Dimensiones óptimas de núcleo de ocho escalones.

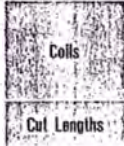


Apendice I-a

ORIENTCORE•HI-B 81

ORIENTCORE

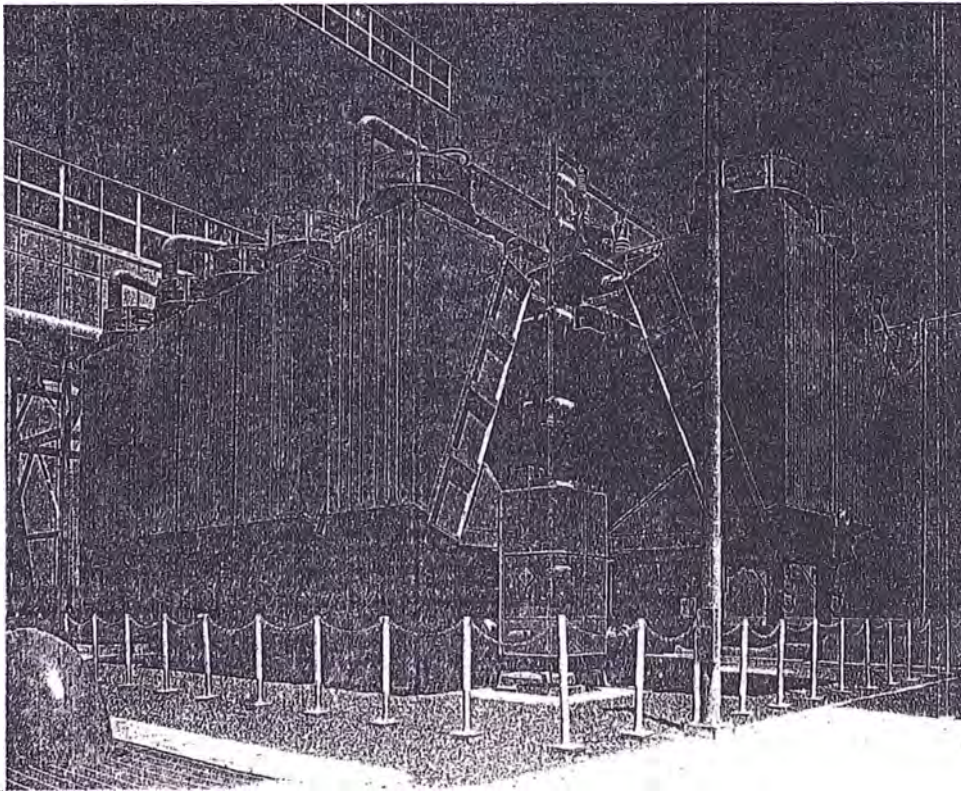
FORMS AND STANDARD SIZES



| | |
|-----------------------|---|
| Thickness | 0.23(0.009in.), 0.27(0.0106in.), 0.30(0.0118in.), and 0.35 mm(0.0138 in.) |
| Width | Standard Width 914 (36 in.) and 950 mm (37.4 in.) |
| Available width range | from 50 (1.97 in.) to 1000 mm (39.4 in.) |
| Inside Coil Diameter | 508 mm (20 in.) |
| Thickness and Width | Same as for coils. |
| Length | Lengths up to 3100mm(122 in.) are available in 840 and 914 mm widths. |

SURFACE INSULATION

ORIENTCORE-HI-B and ORIENTCORE are supplied with S coating, an inorganic insulation equivalent to AISI C-5



Appendix I-b

SPECIFICATIONS

● Magnetic Properties and Lamination Factors to the Specifications in conformity with JIS*

Each grade is guaranteed in terms of maximum core loss, minimum induction and minimum lamination factor. The core loss value is specified at 1.7 T and at either 50 Hz or 60 Hz. Induction is guaranteed at 800 A/m.

Unless otherwise specified, each grade is supplied with its core loss value at 1.7 T and at 50 Hz and its induction value at 800 A/m.

* Japanese Industrial Standards

| Product | Thickness mm (in.) | Grade | Assumed Density, kg/dm ³ | Maximum Core Loss at 1.7T | | | | Minimum Induction at 800A/m, T | Minimum Lamination Factor, % |
|---------------------|--------------------------|---------|---|-------------------------------|------|----------------------------|------|--------------------------------------|---------------------------------------|
| | | | | Watts per Kilogram 50Hz | 60Hz | Watts per Pound 50Hz | 60Hz | | |
| ORIENTCORE- HI-B | 0.23 (0.009) | 23ZH90 | 7.65 | 0.90 | 1.19 | 0.41 | 0.54 | 1.88 | 94.5 |
| | | 23ZH95 | | 0.95 | 1.25 | 0.43 | 0.57 | 1.88 | |
| | | 23ZH100 | | 1.00 | 1.32 | 0.45 | 0.60 | 1.88 | |
| ORIENTCORE | 0.27 (0.0106) | 23Z110 | 7.65 | 1.10 | 1.45 | 0.50 | 0.66 | 1.80 | 95.0 |
| | | 27ZH95 | | 0.95 | 1.25 | 0.43 | 0.57 | 1.88 | |
| | | 27ZH100 | | 1.00 | 1.32 | 0.45 | 0.60 | 1.88 | |
| ORIENTCORE- HI-3 | 0.27 (0.0106) | 27ZH110 | 7.65 | 1.10 | 1.45 | 0.50 | 0.66 | 1.88 | 95.0 |
| | | 27Z120 | | 1.20 | 1.58 | 0.54 | 0.72 | 1.80 | |
| | | 27Z130 | | 1.30 | 1.72 | 0.59 | 0.78 | 1.80 | |
| ORIENTCORE | 0.30 (0.0118) | 30ZH100 | 7.65 | 1.00 | 1.32 | 0.45 | 0.60 | 1.88 | 95.5 |
| | | 30ZH105 | | 1.05 | 1.39 | 0.48 | 0.63 | 1.88 | |
| | | 30ZH110 | | 1.10 | 1.45 | 0.50 | 0.66 | 1.88 | |
| ORIENTCORE- HI-B | 0.30 (0.0118) | 30ZH120 | 7.65 | 1.20 | 1.58 | 0.54 | 0.72 | 1.88 | 95.5 |
| | | 30Z120 | | 1.20 | 1.58 | 0.54 | 0.72 | 1.80 | |
| | | 30Z130 | | 1.30 | 1.72 | 0.59 | 0.78 | 1.80 | |
| ORIENTCORE | 0.35 (0.0138) | 30Z140 | 7.65 | 1.40 | 1.85 | 0.64 | 0.84 | 1.80 | 96.0 |
| | | 35ZH115 | | 1.15 | 1.52 | 0.52 | 0.69 | 1.88 | |
| | | 35ZH125 | | 1.25 | 1.65 | 0.57 | 0.75 | 1.88 | |
| ORIENTCORE- HI-B | 0.35 (0.0138) | 35ZH135 | 7.65 | 1.35 | 1.78 | 0.61 | 0.81 | 1.88 | 96.0 |
| | | 35Z135 | | 1.35 | 1.78 | 0.61 | 0.81 | 1.80 | |
| | | 35Z145 | | 1.45 | 1.91 | 0.66 | 0.87 | 1.80 | |
| ORIENTCORE | | 35Z155 | | 1.55 | 2.04 | 0.70 | 0.93 | 1.80 | |

Note: Tests are conducted in accordance with JIS C 2550 - Test Methods - which are primarily for core in ARIU A 10 - IEP9 50/60Hz 1.7T on top of the core and are used in design of E.P. magnetic components.

Appendix I-c

● Magnetic Properties to the Specifications in conformity with AISI*

ORIENTCORE-HI-B is guaranteed in terms of its maximum core loss at 1.7 T and at either 50 Hz or 60 Hz. Induction is guaranteed at 800 A/m.

Unless otherwise specified, ORIENTCORE-HI-B is supplied with its core loss value at 1.7 T and 50 Hz and its induction value at 800 A/m.

ORIENTCORE is guaranteed in terms of its maximum core loss at either 1.5 T or 1.7 T and at either 50 Hz or 60 Hz. Induction is guaranteed at 800 A/m. Unless otherwise specified, ORIENTCORE is supplied with its core loss value at 1.5 T and 50 Hz and its induction value at 800 A/m.

* American Iron and Steel Institute

| Product | Thickness (mm) (in.) | Grade | Assumed Density (kg/dm ³) | Maximum Core Loss at 1.5 T | | | | Maximum Core Loss at 1.7 T | | | | Minimum Induction at 800 A/m |
|-----------------|----------------------------|---------|---|----------------------------|------|-----------------|------|----------------------------|------|-----------------|------|---------------------------------|
| | | | | Watts per kilogram | | Watts per Pound | | Watts per kilogram | | Watts per Pound | | |
| | | | | 50Hz | 60Hz | 50Hz | 60Hz | 50Hz | 60Hz | 50Hz | 60Hz | |
| ORIENTCORE-HI-B | 0.23 (0.009) | 23Z1190 | 7.65 | — | — | — | — | 0.90 | 1.19 | 0.41 | 0.54 | 1.88 |
| | | 23ZH95 | | — | — | — | — | 0.95 | 1.25 | 0.43 | 0.57 | 1.88 |
| ORIENTCORE | | M-01 | | — | — | — | — | 1.00 | 1.32 | 0.45 | 0.60 | 1.88 |
| | | M-1 | | 0.71 | 0.93 | 0.32 | 0.42 | 1.06 | 1.39 | 0.48 | 0.63 | 1.80 |
| ORIENTCORE | | M-2 | | 0.75 | 0.99 | 0.34 | 0.45 | 1.12 | 1.47 | 0.51 | 0.67 | 1.80 |
| | | M-3 | | 0.79 | 1.04 | 0.36 | 0.47 | 1.18 | 1.55 | 0.54 | 0.70 | 1.80 |
| ORIENTCORE-HI-B | 0.27 (0.0106) | 27Z1195 | 7.65 | — | — | — | — | 0.95 | 1.25 | 0.43 | 0.57 | 1.88 |
| | | 27ZH100 | | — | — | — | — | 1.00 | 1.32 | 0.45 | 0.60 | 1.88 |
| ORIENTCORE | | M-0H | | — | — | — | — | 1.03 | 1.36 | 0.47 | 0.62 | 1.88 |
| | | M-1H | | — | — | — | — | 1.09 | 1.44 | 0.49 | 0.65 | 1.88 |
| ORIENTCORE | | M-3 | | 0.83 | 1.09 | 0.38 | 0.49 | 1.21 | 1.59 | 0.55 | 0.72 | 1.80 |
| | | M-4 | | 0.89 | 1.17 | 0.40 | 0.53 | 1.27 | 1.68 | 0.58 | 0.76 | 1.80 |
| ORIENTCORE-HI-B | 0.30 (0.0118) | 30ZH100 | 7.65 | — | — | — | — | 1.00 | 1.32 | 0.45 | 0.60 | 1.88 |
| | | M-0H | | — | — | — | — | 1.05 | 1.39 | 0.48 | 0.63 | 1.88 |
| ORIENTCORE | | M-1H | | — | — | — | — | 1.11 | 1.45 | 0.50 | 0.66 | 1.88 |
| | | M-2H | | — | — | — | — | 1.17 | 1.54 | 0.53 | 0.70 | 1.88 |
| ORIENTCORE | | M-3 | | 0.85 | 1.11 | 0.39 | 0.50 | 1.23 | 1.63 | 0.56 | 0.74 | 1.80 |
| | | M-4 | | 0.90 | 1.19 | 0.41 | 0.54 | 1.32 | 1.74 | 0.60 | 0.79 | 1.80 |
| ORIENTCORE-HI-B | 0.35 (0.0138) | M-5 | 7.65 | 0.97 | 1.28 | 0.44 | 0.58 | 1.39 | 1.83 | 0.63 | 0.83 | 1.80 |
| | | M-1H | | — | — | — | — | 1.16 | 1.53 | 0.53 | 0.69 | 1.88 |
| ORIENTCORE | | M-2H | | — | — | — | — | 1.22 | 1.59 | 0.55 | 0.72 | 1.88 |
| | | M-3H | | — | — | — | — | 1.28 | 1.68 | 0.58 | 0.76 | 1.88 |
| ORIENTCORE | | M-5 | | 1.01 | 1.32 | 0.46 | 0.60 | 1.45 | 1.91 | 0.66 | 0.87 | 1.80 |
| | | M-6 | | 1.11 | 1.46 | 0.50 | 0.66 | 1.57 | 2.07 | 0.71 | 0.94 | 1.80 |

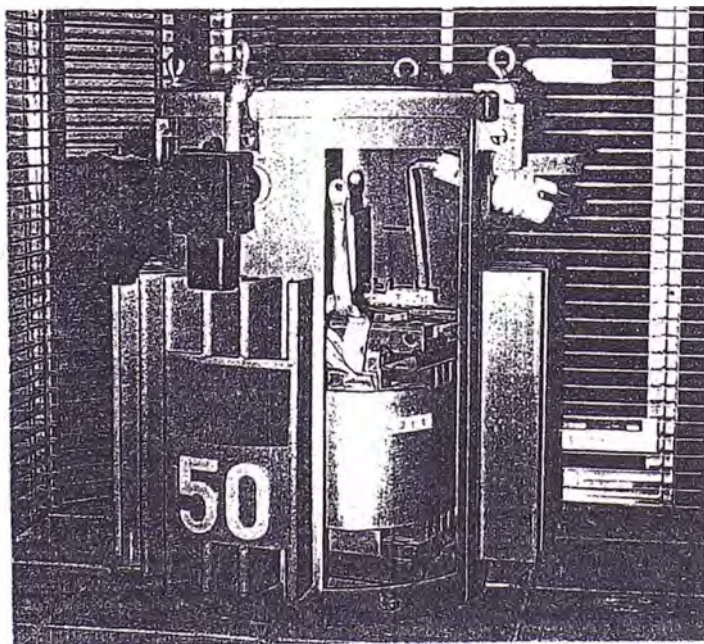
Note: Tests are conducted in accordance with JIS C 2502:1996 Methods — which are practically the same as ASTM A 34 — using specimens 15mm longitudinal in the rolling direction and then oriented to develop full magnetic properties.

Appendix I-d

TYPICAL MECHANICAL PROPERTIES AND LAMINATION FACTORS

| Product | Thickness mm (in.) | Tensile Strength | | | | Yield Point | | | | Elongation | | Hardness Hv(1) | Bending Test Value | | Lamination Factor, % |
|----------------------|--------------------------|-------------------|-----|--|----|-------------------|-----|--|----|------------|----|-------------------|--------------------------|----|----------------------------|
| | | N/mm ² | | lb/in. ² [$\times 10^3$] | | N/mm ² | | lb/in. ² [$\times 10^3$] | | % | | | L | C | |
| | | L | C | L | C | L | C | L | C | | | | | | |
| ORIENT- CORE-HI-B | 0.23(0.009) | 363 | 412 | 53 | 60 | 353 | 363 | 51 | 53 | 5 | 30 | 188 | 14 | 9 | 97.7 |
| | 0.27(0.0106) | 353 | 412 | 51 | 60 | 343 | 373 | 50 | 54 | 9 | 33 | 182 | 21 | 21 | 98.1 |
| | 0.30(0.0118) | 343 | 402 | 50 | 58 | 333 | 363 | 48 | 53 | 8 | 34 | 181 | 21 | 16 | 98.3 |
| ORIENT- CORE | 0.35(0.0138) | 333 | 392 | 48 | 57 | 324 | 343 | 47 | 50 | 15 | 33 | 174 | 24 | 22 | 98.5 |
| | 0.23(0.009) | 343 | 392 | 50 | 57 | 333 | 353 | 48 | 51 | 5 | 34 | 179 | 24 | 12 | 98.0 |
| | 0.27(0.0106) | 353 | 392 | 51 | 57 | 333 | 353 | 48 | 51 | 8 | 30 | 181 | 23 | 18 | 98.5 |
| | 0.30(0.0118) | 343 | 382 | 50 | 55 | 324 | 343 | 47 | 50 | 10 | 33 | 177 | 24 | 21 | 98.7 |
| | 0.35(0.0138) | 343 | 392 | 50 | 57 | 324 | 353 | 47 | 51 | 12 | 32 | 181 | 29 | 19 | 98.7 |

Notes: 1) L = specimens taken in longitudinal to the rolling direction.
C = specimens taken transverse to the rolling direction.
2) Tests were conducted in accordance with ASTM C 2650-94a.
3) Specimens with S coating were used for lamination factor tests.



Appendix I-e

ORIENTCORE·HI-B·LS

ORIENTCORE·HI-B·LS is an extra-low core loss, grain-oriented electrical steel sheets which has been developed from ORIENTCORE·HI-B by irradiating the surface with a laser beam to refine the magnetic domain.

[PRECAUTION IN USE]

Never use in the wound cores, etc. which will require stress-relief annealing that reduces the effect of laser beam irradiation. It is most suitable for use in large stacked cores which will not require stress-relief annealing.

FORMS AND STANDARD SIZES

| | | |
|-------------|----------------------|---|
| Coils | Thickness | 0.23(0.009 in.) and 0.27 mm (0.0106 in.) |
| | Width | Standard width 914(36 in.) and 950 mm(37.4 in.) available width range from 50(1.97 in.) to 950mm(37.4 in.) |
| | Inside Coil Diameter | 508 mm (20 in.) |
| Cut Lengths | Thickness and Width | Same as for coils |
| | Length | Length up to 3100mm(122in.) are available in 840 and 914mm width |

SURFACE INSULATION

ORIENTCORE·HI-B·LS is supplied with S coating, an inorganic insulation equivalent to AISI C-5.

SPECIFICATIONS

● Magnetic Properties and Lamination Factors

ORIENTCORE·HI-B·LS is guaranteed in terms of maximum core loss, minimum induction and minimum lamination factor.

The core loss value is specified at 1.7 T and at either 50Hz or 60Hz. Induction is guaranteed at 800 A/m.

| Thickness mm (in.) | Grade | Assumed Density kg/dm ³ | Maximum Core Loss at 1.7T | | | | Minimum Induction at 800 A/m. T | Minimum Lamination Factor % |
|--------------------------|----------|--|---------------------------|------|-----------------|------|---------------------------------------|--------------------------------------|
| | | | Watts per kilogram | | Watts per Pound | | | |
| | | | 50Hz | 60Hz | 50Hz | 60Hz | | |
| 0.23(0.009) | 23ZDKH90 | 7.65 | 0.90 | 1.19 | 0.41 | 0.54 | 1.88 | 94.5 |
| 0.27(0.0106) | 27ZDKH95 | | 0.95 | 1.25 | 0.43 | 0.57 | 1.88 | 95.0 |

Note: Tests for core loss and induction are conducted on as-shaved 800 mm wide, 500 mm long specimens taken perpendicular to the rolling direction after stress relief annealing, using a single sheet tester. Testing methods are in accordance with those specified in IEC 604-3-1992 for core loss, IEC 60321 for induction and AISI C-2550-1996 for lamination factor.

Appendix I-f

● Size and Form Tolerances

| Width mm (in.) | Thickness, mm (in.) | Thickness Tolerance mm (mil) | Thickness Deviation in Crosswise Direction, mm (mil) | Width Tolerance, mm (in.) | Permissible Camber per 2 Meters of Length, mm (in.) |
|----------------------------------|------------------------|------------------------------------|--|---------------------------------|---|
| 150(6) or under | 0.23(0.009) | ±0.02 (±0.8) | 0.02(0.8) or under | ±0.2 (+0.008) | 1.0(0.04) or under |
| | 0.27(0.0106) | ±0.03 (±0.8) | | 0 | |
| Over 150(6) to 400(16) incl. | 0.23(0.009) | ±0.02 (±0.8) | 0.02(0.8) or under | +0.3 (+0.012) | 1.0(0.04) or under |
| | 0.27(0.0106) | ±0.03 (±1.2) | | 0 | |
| Over 400(16) to 750(30) incl. | 0.23(0.009) | ±0.02 (±0.8) | 0.03(1.2) or under | +0.5 (+0.020) | 1.0(0.04) or under |
| | 0.27(0.0106) | ±0.03 (±1.2) | | 0 | |
| Over 750(30) | 0.23(0.009) | ±0.02 (±0.8) | 0.03(1.2) or under | +0.6 (+0.024) | 1.0(0.04) or under |
| | 0.27(0.0106) | ±0.03 (±1.2) | | 0 | |

TYPICAL ELECTRICAL AND MAGNETIC PROPERTIES

| Thickness, mm (in.) | Grade | Assumed Density, kg/dm ³ | Resistivity, $\Omega \cdot m$ ($\times 10^{-8}$) | Core Loss | | | | Induction, T | | | | | |
|---------------------------|----------|---|--|--------------------|------|-----------------|------|-----------------|------|-----------|------|------|------|
| | | | | Watts per Kilogram | | Watts per Pound | | 800 A/m | | 2,500 A/m | | | |
| | | | | 50Hz | 60Hz | 50Hz | 60Hz | 50Hz | 60Hz | 50Hz | 60Hz | 50Hz | 60Hz |
| 0.23(0.009) | 23ZDKH90 | 7.65 | 50 | 1.5T | 1.7T | 1.5T | 1.7T | 1.5T | 1.7T | 1.5T | 1.7T | 1.91 | 1.95 |
| 0.27(0.0106) | 27ZDKH95 | | 48 | 0.66 | 0.89 | 0.88 | 1.16 | 0.30 | 0.40 | 0.40 | 0.53 | 1.92 | 1.96 |

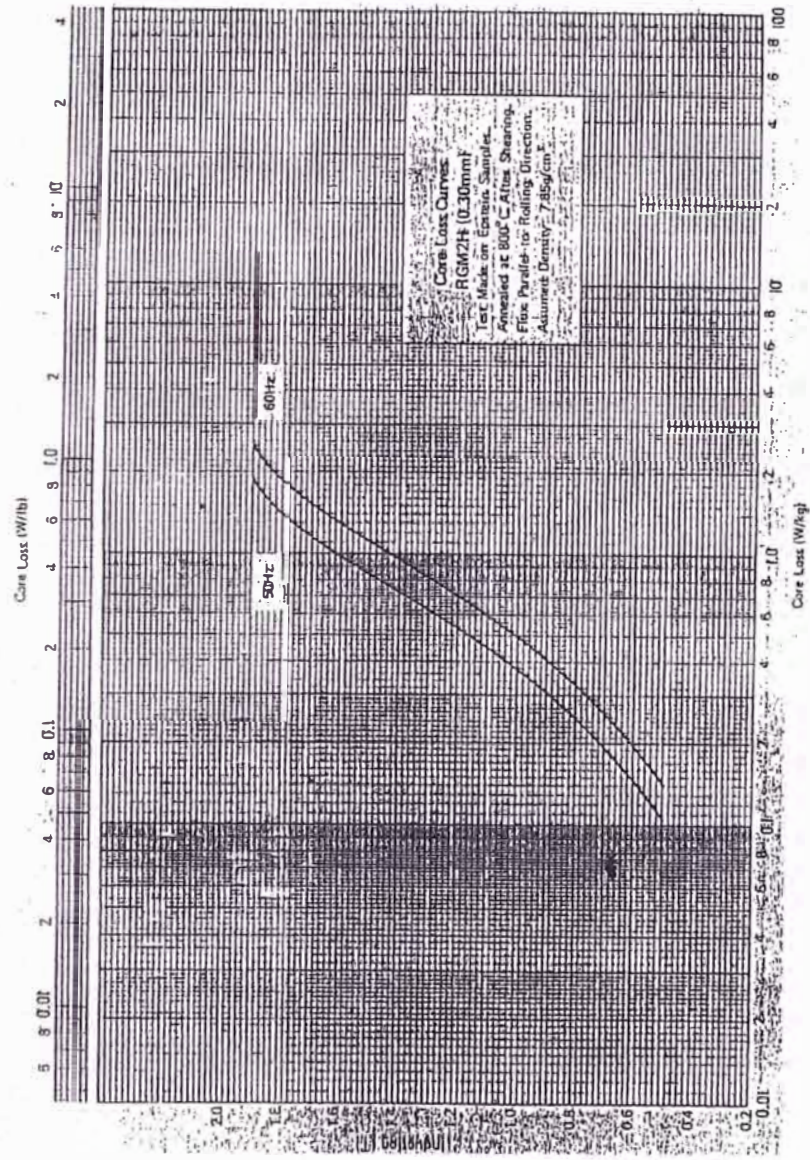
Note: Tests were conducted on 45-degree 500 mil wide, 600 mm long sheared specimens without stress-relief annealing, parallel to the rolling direction in accordance with JIS 4C 13.12 for core loss, and JEM-F 3037-1a for induction.

TYPICAL MECHANICAL PROPERTIES AND LAMINATION FACTORS

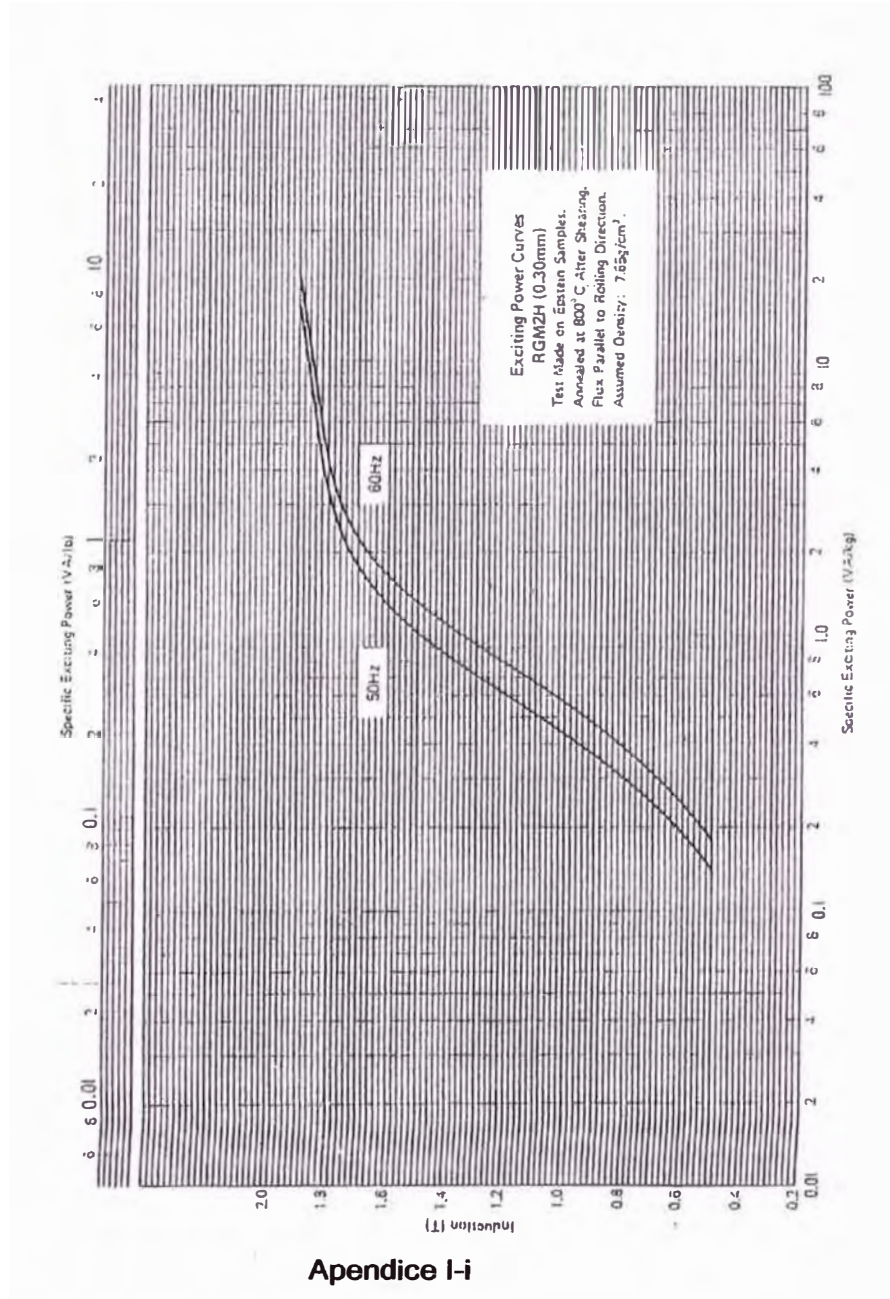
| Grade | Tensile Strength | | | | Yield Point | | | | Elongation, % | | Hardness, HV(1) | Bending Test Value | | Lamination Factor, % |
|----------|------------------|-----|----|----|-------------|-----|----|----|------------------|----|--------------------|-----------------------|----|----------------------------|
| | L | C | L | C | L | C | L | C | L | C | | L | C | |
| 23ZDKH90 | 363 | 412 | 53 | 60 | 353 | 373 | 51 | 54 | 8 | 28 | 189 | 15 | 8 | 97.5 |
| 27ZDKH95 | 353 | 412 | 51 | 60 | 343 | 373 | 50 | 54 | 9 | 32 | 182 | 19 | 11 | 98.0 |

Notes: 1) L specimens taken longitudinal to the rolling direction
 C specimens taken transverse to the rolling direction
 2) Tests were conducted in accordance with JIS C 2550-1988
 3) Specimens with S coating were used for lamination factor tests

Appendix I-g

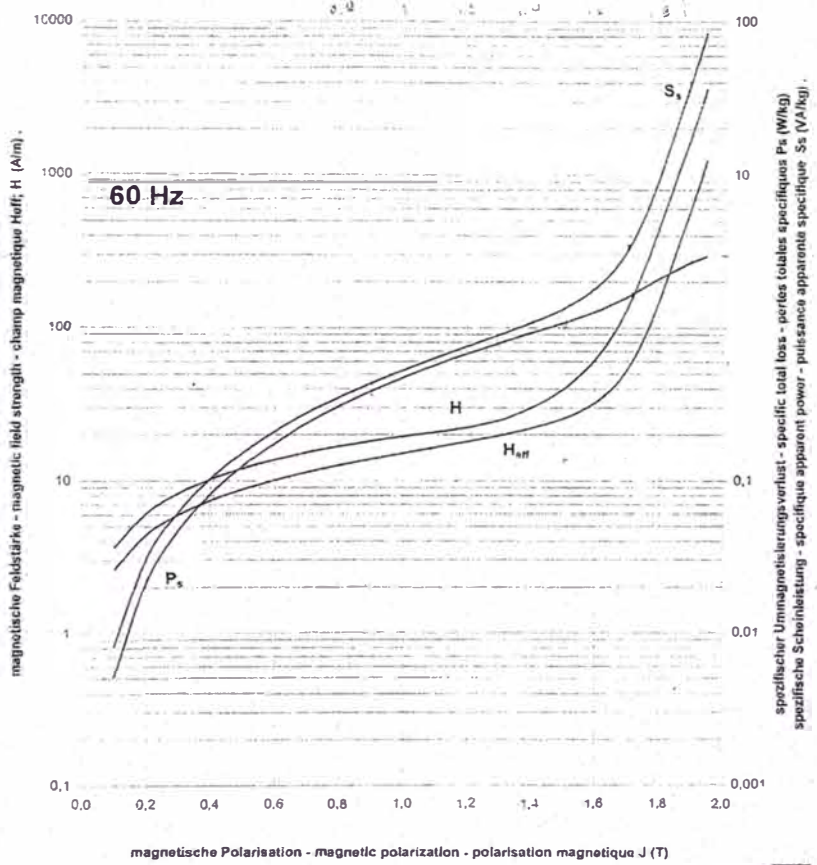


Appendix I-h



Appendix I-i

Powercore® 130-27



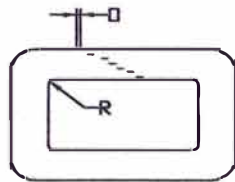
A company of ThyssenKrupp Steel
ThyssenKrupp Electrical Steel



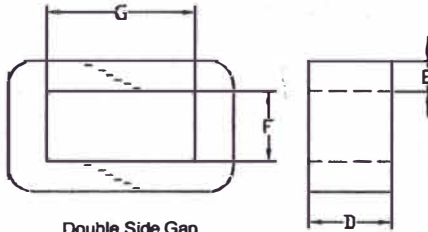
ThyssenKrupp

Apendice I-j

Distributed Gap Core Design Criteria



Single side Gap



Double Side Gap

| standart terminology | |
|----------------------|---|
| Strip Width | D |
| Built | E |
| Window width | F |
| Window Length | G |
| Radius | R |
| Gap Overlap | O |

| Standart Tolerances for cores lighter than 300 lbs | | | |
|--|---|---------|--------|
| Strip Width | D | + .008" | -0.08" |
| Built | E | + .06" | 0" |
| Window width | F | + .09" | -0.03" |
| Window Length | G | + .38" | -0.03" |
| Radius | R | Typical | -0.3" |

| Weight formula |
|--|
| $WT = (3.14xE + 2F+2G)xDxE \times 268$ |

| Standard Especifications | | |
|--------------------------|-------------|-----|
| | Min | Max |
| Strip Width D | 1" | 16" |
| (F + G) | 2.5" | |
| Max core Size | 46"x22"x16" | |

| Tipycal Core Losses in the Steel Used | | | | |
|--|--------------|------|------|------|
| <small>(in Watts/Lbs at 60 Hz and the rolling direction)</small> | | | | |
| Material Grade | Thickness in | 1.3T | 1.5T | 1.7T |
| M-0H | 0.009 | 0.30 | 0.40 | 0.57 |
| M-3 | 0.009 | 0.30 | 0.43 | 0.64 |
| M-4 | 0.011 | 0.35 | 0.49 | 0.71 |
| M-5 | 0.014 | 0.42 | 0.59 | 0.83 |

ALAMBRES ESMALTADOS

| Designación | Aislamiento | Clase Térmica | Norma | Calibre de Fabricación Redondos | Propiedades | Usos Principales |
|-------------|--|---------------|--------------|---------------------------------|--|---|
| FORMAPER | Esmalte a base de Polivinil Formal modificado | 105° C | NEMA MW-15-C | 6 a 34 | Alta resistencia a la abrasión, agentes químicos y aceites minerales. Resistente a fluidos refrigerantes. Excelente adherencia y flexibilidad. | Motores de unidades selladas de refrigeradores. Bobinas para motores de alta velocidad. Motores, generadores, reguladores, arrancadores. Bobinas moldeadas y dinamos en general. |
| SOLDAPER | Esmalte a base de Poliuretano | 130° C | NEMA MW-2-C | 25 a 34 | Soldable | Bobinas para aparatos electrónicos. Aparatos de medición. Aparatos de radio y TV. En cualquier caso que se requiera facilidad para soldar. |
| POLIPER | Esmalte a base de Poliester | 155° C | NEMA MW-5-C | 6 a 34 | Resistente a temperaturas elevadas y agentes químicos. Excelente termoplaticidad. | Alimentadores. Motores de aparatos domesticos, transformadores para aparatos de radio y TV, reactores, reguladores, bobinas de ignición micro motores. Motores traccionados y universales, bobinas de ignición y de corriente para medidores, en general, todos los aparatos sujetos a condiciones de humedad y de calor. |
| TERMAPER | Esmalte a base de Poliester Indico | 180° C | NEMA MW-30-C | 6 a 34 | Resistente a temperaturas elevadas y agentes químicos. Resistente a fluidos refrigerantes. | |
| EXTRAPER | Aislamiento dual Base: Poliester Indico Recubrimiento: Amido Imida | 200° C | NEMA MW-73-C | 6 a 34 | Resistente a temperaturas elevadas, óptima resistencia mecánica. Resistente a fluidos refrigerantes y aceites clorados. | |

Apendice III-a

| CARACTERISTICAS DIMENSIONALES | | | | | | | |
|-------------------------------|-------------------------|----------|----------|------------------------|-----------------------|------------------------|-----------------------|
| calibre AWG | Dimensión del Conductor | | | Esmalte Simple | | Esmalte Doble | |
| | Min (mm) | Nom (mm) | Max (mm) | Incremento Min (mm) | ∅ Externo Max (mm) | Incremento Min (mm) | ∅ Externo Max (mm) |
| 6 | 4,074 | 4,115 | 4,135 | | | 0,089 | 4,244 |
| 7 | 3,630 | 3,665 | 3,683 | | | 0,086 | 3,787 |
| 8 | 3,231 | 3,264 | 3,282 | | | 0,084 | 3,383 |
| 9 | 2,878 | 2,906 | 2,921 | | | 0,081 | 3,020 |
| 10 | 2,563 | 2,588 | 2,601 | | | 0,079 | 2,695 |
| 11 | 2,281 | 2,304 | 2,316 | | | 0,076 | 2,408 |
| 12 | 2,032 | 2,052 | 2,062 | | | 0,074 | 2,151 |
| 13 | 1,811 | 1,829 | 1,839 | | | 0,071 | 1,922 |
| 14 | 1,613 | 1,628 | 1,636 | 0,041 | 1,692 | 0,081 | 1,732 |
| 15 | 1,435 | 1,450 | 1,458 | 0,038 | 1,509 | 0,076 | 1,547 |
| 16 | 1,278 | 1,290 | 1,298 | 0,036 | 1,349 | 0,074 | 1,384 |
| 17 | 1,138 | 1,151 | 1,156 | 0,036 | 1,207 | 0,071 | 1,239 |
| 18 | 1,013 | 1,024 | 1,029 | 0,033 | 1,077 | 0,066 | 1,110 |
| 19 | 0,902 | 0,912 | 0,917 | 0,030 | 0,963 | 0,064 | 0,993 |
| 20 | 0,805 | 0,813 | 0,818 | 0,030 | 0,861 | 0,058 | 0,892 |
| 21 | 0,716 | 0,724 | 0,726 | 0,028 | 0,770 | 0,056 | 0,798 |
| 22 | 0,635 | 0,643 | 0,645 | 0,028 | 0,686 | 0,053 | 0,714 |
| 23 | 0,569 | 0,574 | 0,577 | 0,025 | 0,617 | 0,051 | 0,643 |
| 24 | 0,505 | 0,511 | 0,513 | 0,025 | 0,551 | 0,048 | 0,577 |
| 25 | 0,449 | 0,454 | 0,457 | 0,023 | 0,493 | 0,046 | 0,516 |
| 26 | 0,399 | 0,404 | 0,406 | 0,023 | 0,439 | 0,043 | 0,462 |
| 27 | 0,358 | 0,361 | 0,363 | 0,020 | 0,396 | 0,041 | 0,417 |
| 28 | 0,317 | 0,320 | 0,323 | 0,020 | 0,356 | 0,041 | 0,373 |
| 29 | 0,284 | 0,287 | 0,289 | 0,018 | 0,320 | 0,038 | 0,338 |
| 30 | 0,251 | 0,254 | 0,256 | 0,018 | 0,284 | 0,036 | 0,302 |
| 31 | 0,224 | 0,226 | 0,229 | 0,015 | 0,254 | 0,033 | 0,274 |
| 32 | 0,201 | 0,203 | 0,206 | 0,015 | 0,231 | 0,030 | 0,249 |
| 33 | 0,178 | 0,180 | 0,183 | 0,013 | 0,206 | 0,028 | 0,224 |
| 34 | 0,157 | 0,160 | 0,163 | 0,013 | 0,183 | 0,025 | 0,198 |

Para solicitar dimensiones y embalajes no especificados en el presente catálogo, consultar con nuestro Departamento Técnico.

Apéndice III-b

El cuadro que sigue indica las principales características y áreas de aplicación para los distintos alambres esmaltados fabricados por INDECO PERUANA S.A.


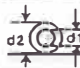

| TIPO | Resistencia a la Abrasión | Resistencia al Calor | Resistencia a Agentes Químicos | Resistencia a la Humedad | Rigidez Dieléctrica | PRINCIPALES APLICACIONES |
|----------------------|---------------------------|----------------------|--------------------------------|--------------------------|---------------------|--|
| POLIVINIL FORMAL | MUY BUENO | BUENO | MUY BUENO | REGULAR | BUENO | <ul style="list-style-type: none"> • Motores de alta velocidad • Motores en general • Generadores, reguladores, arrancadores y dinamos • Motores de refrigeradoras |
| POLIURETANO | BUENO | REGULAR | BUENO | BUENO | MUY BUENO | <ul style="list-style-type: none"> • Bobinas y aparatos electrónicos, de radio y TV en donde se requiera facilidad para soldar sin remover el esmalte. • Reactores para lámparas fluorescentes, autotransformadores, etc. |
| POLIURETANO NYLON | EXCELENTE | REGULAR | MUY BUENO | REGULAR | BUENO | <ul style="list-style-type: none"> • Bobinas y aparatos electrónicos, de radio y TV en donde se requiera facilidad para soldar sin remover el esmalte. • Motores de aparatos electrodomésticos • Motores fraccionarios • Para bobinados de alta velocidad |
| POLIESTER | BUENO | MUY BUENO | BUENO | BUENO | EXCELENTE | <ul style="list-style-type: none"> • Motores de aparatos electrodomésticos • Motores universales de diferentes tipos y potencias • Transformadores • Bobinas para medidores, contactores magnéticos, electroválvulas, etc. |
| POLIESTER MODIFICADO | MUY BUENO | EXCELENTE | MUY BUENO | MUY BUENO | EXCELENTE | <ul style="list-style-type: none"> • Motores de alta temperatura • Motores de tracción • Aparatos electrodomésticos • Transformadores • Transformadores para clima tropical • Motores herméticos de refrigeración • En general, para todo equipo sujeto a condiciones severas de humedad y calor. |

Las áreas de aplicaciones aquí enunciadas no son excluyentes y en ciertos casos dependen del proceso de bobinado al cual se somete el alambre y de los diseños particulares de cada fabricante de equipo eléctrico y electrónico.

NOTA: Para otras características o especificaciones, así como aplicaciones particulares sirvanse consultar con nuestro Departamento Comercial.

Apéndice III-c

Valores Dimensionales

| Calibre AWG | Diam. Nomin.  | INCREMENTO Mínimo del Esmalte en diámetro  | | DIAMETRO TOTAL Máximo  | |
|----------------|---|---|------------|--|------------------------|
| | | Cobre M.M. | SE M.M. | DE M.M. | S E M.M. |
| 41 | 0.071 | 0.005 | 0.013 | 0.084 | 0.091 |
| 40 | 0.079 | 0.005 | 0.015 | 0.094 | 0.102 |
| 39 | 0.089 | 0.005 | 0.015 | 0.104 | 0.114 |
| 38 | 0.102 | 0.008 | 0.018 | 0.119 | 0.130 |
| 37 | 0.114 | 0.008 | 0.020 | 0.132 | 0.145 |
| 36 | 0.127 | 0.010 | 0.020 | 0.147 | 0.160 |
| 35 | 0.142 | 0.010 | 0.023 | 0.163 | 0.178 |
| 34 | 0.160 | 0.013 | 0.025 | 0.183 | 0.198 |
| 33 | 0.180 | 0.013 | 0.028 | 0.206 | 0.224 |
| 32 | 0.203 | 0.015 | 0.030 | 0.231 | 0.249 |
| 31 | 0.226 | 0.015 | 0.033 | 0.254 | 0.274 |
| 30 | 0.254 | 0.018 | 0.036 | 0.285 | 0.302 |
| 29 | 0.287 | 0.018 | 0.038 | 0.320 | 0.338 |
| 28 | 0.320 | 0.020 | 0.041 | 0.356 | 0.373 |
| 27 | 0.361 | 0.020 | 0.041 | 0.396 | 0.417 |
| 26 | 0.404 | 0.023 | 0.043 | 0.440 | 0.462 |
| 25 | 0.455 | 0.023 | 0.046 | 0.493 | 0.516 |
| 24 | 0.511 | 0.025 | 0.048 | 0.551 | 0.577 |
| 23 | 0.576 | 0.025 | 0.051 | 0.617 | 0.643 |
| 22 | 0.643 | 0.028 | 0.053 | 0.686 | 0.714 |
| 21 | 0.724 | 0.028 | 0.056 | 0.770 | 0.798 |
| 20 | 0.813 | 0.031 | 0.058 | 0.861 | 0.892 |
| 19 | 0.912 | 0.031 | 0.064 | 0.963 | 1.993 0.993 |
| 18 | 1.02 | 0.033 | 0.066 | 1.077 | 1.110 |
| 17 | 1.15 | 0.036 | 0.071 | 1.207 | 1.240 |
| 16 | 1.29 | 0.036 | 0.074 | 1.349 | 1.384 |
| 15 | 1.45 | 0.038 | 0.076 | 1.509 | 1.547 |
| 14 | 1.63 | 0.041 | 0.081 | 1.692 | 1.732 |
| 13 | 1.83 | — | 0.071 | — | 1.923 |
| 12 | 2.05 | — | 0.074 | — | 2.151 |
| 11 | 2.30 | — | 0.076 | — | 2.408 |

NOTA.— Los datos de esta tabla están sujetos a tolerancias normales de manufactura y/o modificaciones sin previo aviso.

Apéndice III-d

PAPELES PARA TRANSFORMADORES

Papel Plano y Papel Creped para aislamiento de alambres y Platinas de cobre y Aluminio para la fabricación de Bobinas de Transformadores en aceite y Askarel

USE

The paper is used in transformers as insulating material

DESCRIPTION

The transformer paper is made without additives to the cellulose fibres. Consequently there will be no break down products that can contaminate the oil or reduce insulation properties.

CHARACTERISTICS

The transformer paper is characterised by its

- very high purity
- good heat resistance
- good ageing properties
- excellent strength
- excellent elasticity

ENCINTADO DE PLATINAS

Las platinas de cobre despues de de recocidas se aíslan con cinta de papel plano o cinta crepe de 15 o 20 MM de ancho. El encintado se puede hacer con encintadora de forma de Mandril con 4 porta-cintas o tambien Manual, la platina se alimenta de un carrete, pasando por prensa reguladora para alimentar con tension y a la vez aplanando y enderezandola, se da 4 o mas capas y se rebobina en otro carrete de forma uniforme para posterior formar la bobina, alimentado a la Bobinadora de este carrete.

**MATERIAL SPECIFICATION**

Transformer paper, plain - PAPEL PLANO PARA TRANSFORMADORES

Machine width 3000-3250 mm.

| Thickness μm | | Density kg/m^3 | | Basis weight g/m^2 | | Gurley air resistance s | |
|----------------------------|----------------|----------------------------|----------------|--------------------------------|----------------|----------------------------|----------------|
| Common grades | Possible range | Common grades | Possible range | Common grades | Possible range | Common grades | Possible range |
| 45 60 90 | 40-300 | 755 750 745 | 700-800 | 34 45 67 | 30-250 | 800 800 800 | 100-1000 |

Transformer paper, creped - PAPEL CREPE PARA AISLAMIENTO DE PLATINAS

Machine width 1500 mm.

Standard types examples:

En las uniones y angulos agudos y conexiones en los extremos de las bobinas

| Substance g/m^2 | | Thickness μm | Elongation % | |
|--------------------------|--------------|----------------------------|--------------|----------------|
| Base paper | Creped paper | | Standard | Possible range |
| 34 46 | 60 75 | 300 285 | ~75 ~65 | 30-75 |

Apéndice IV-a

Información Técnica



Papeles y Cartones

KF02007

KRAFT706 NO CALANDRADO

1/1

PAPEL KRAFT 706

Papel kraft para aplicaciones eléctricas no calandrado

Composición: Papel kraft aislante 706, no calandrado para aplicaciones eléctricas, se fabrica partiendo de sulfato de celulosa 100% pura. Totalmente exento de cargas o aditivos.
El papel kraft aislante 706, se fabrica de acuerdo a las siguientes normas internacionales: CEI 554-3-1 (1.2-2H) y CEI 554-3-5 (5B2-2H1).

Propiedades: Gracias a sus excelentes propiedades mecánicas, el papel kraft aislante 706 permite una gran velocidad de encintado. El resultado de la alta concentración de fibra es una excelente rigidez dieléctrica.

Aplicaciones: El papel kraft aislante 706 se utiliza principalmente para el aislamiento de conductores y bobinas en transformadores de aceite así como para el aislamiento de cables de potencia de alto voltaje.

Características Técnicas:

| Propiedades | Unidad | Valores | | | | | |
|--|-------------------|---------|-------------|--------|--------|--------|--------|
| Espesor nominal (CEI 554-2) | mm | | 0,055 | 0,065 | 0,075 | 0,13 | 0,19 |
| Peso específico (CEI 554-2) | g/cm ³ | | 0,75 - 0,85 | | | | |
| Resistencia a la tracción (CEI 554-2) | kN/m | MD | 4,5 | 4,8 | 5,6 | 10 | 14,5 |
| | | CD | 2,3 | 1,8 | 2 | 3,7 | 5,3 |
| Elongación (CEI 554-2) | % | MD | 1,8 | 2,2 | 2,4 | 2,6 | 2,7 |
| | | CD | 7 | 6,5 | 7,8 | 7 | 7 |
| Contenido de cenizas (DIN 54370) | % | | < 1 | | | | |
| Rigidez dieléctrica en aire | kV/mm | | - | 8 | 8 | 7 | 7 |
| Rigidez dieléctrica en aceite, una capa, electrodos de Ø 50mm, 50 Hz | kV/mm | | - | 60 | 60 | 55 | 55 |
| Conductividad del extracto acuoso | µS/cm | | 50/100 | 50/100 | 50/100 | 50/100 | 50/100 |
| Valor de pH (CEI 554-2) | | | 6/8 | 6/8 | 6/8 | 6/8 | 6/8 |
| Gramaje (DIN EN ISO 536) | g/m ² | | 45 | 52 | 61 | 107 | 155 |

Todos los datos plasmados en esta tabla, son valores promedio obtenidos de producciones en curso. Acondicionamiento de las muestras: 50% H.R., 23°C.(DIN EN 20187)

Disponibilidad: El papel kraft aislante 706 se suministra en forma de rollos.
Diámetro interior: 76 mm. Anchos standard: 1000, 800, 600, 500 mm.
Espesores standard: 0,065 hasta 0,13 mm.
Bajo demanda podemos suministrar el material cortado en bobinas a partir de 4 mm.

JM

03 / 07

TEINSER, S.A.
Grupo Iscovolta - Austria
Avda. Salvatella, esp. c/Mogoda
08210 Barberá del Vallès - Barcelona

Materiales de
Aislamiento Eléctrico
Tel: ++ 34 93 729 75 50
Fax: ++ 34 93 719 05 11
www.teinser.com



NOMEX® TIPO 410

NOMEX® tipo 410 es un papel calandrado de aislamiento con altos valores inherentes de resistencia dieléctrica, tenacidad mecánica, flexibilidad y resistencia. El tipo 410 es la forma original del papel NOMEX® y se emplea comúnmente en la mayoría de las aplicaciones de equipos eléctricos. Se suministra en 12 espesores (de 0,05 a 0,76 mm) y es utilizado en prácticamente todos los sistemas de aislamiento eléctrico por placa.

Propiedades eléctricas

La Tabla I muestra los valores típicos de las propiedades eléctricas de NOMEX® tipo 410. Los valores de la Resistencia Dieléctrica con Subida Rápida CA expresan los niveles de esfuerzo de tensión soportados durante períodos de 10 a 20 segundos con una frecuencia de 60 Hz. Dichos valores difieren del potencial de resistencia a largo plazo. DuPont recomienda que los esfuerzos continuos en los transformadores no excedan 1,6 Kv/mm a fin de minimizar el riesgo de descargas parciales (corona).

Los valores de la Resistencia Dieléctrica con Impulso de Onda Completa fueron generados en placas planas similares a las placas de las aplicaciones de capa y barrera. La geometría del sistema incide en los valores reales de resistencia de impulso del material. Los valores de Resistencia Eléctrica son valores típicos y no deben ser tomados como especificación de diseño. DuPont lo proporcionará, previa demanda, valores de diseño.

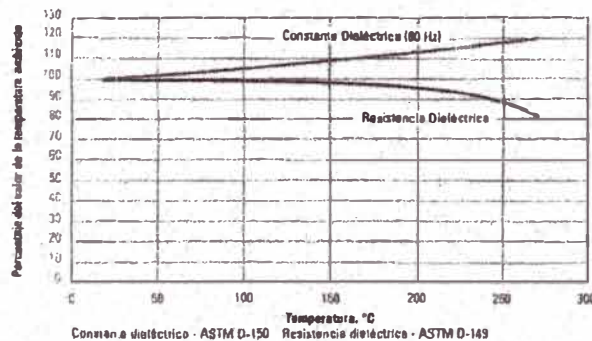
La temperatura apenas tiene efecto sobre la Resistencia Dieléctrica y la Constante Dieléctrica, como puede verse en la Figura 1.

Tabla I — PROPIEDADES ELÉCTRICAS TÍPICAS

| Espesor nominal (mil) | 2 | 3 | 5 | 7 | 10 | 12 | 15 | 20 | 24 | 25,4 | 29 | 30 |
|---|------|------|------|------|------|------|------|------|------|------|------|------|
| (mm) | 0,05 | 0,08 | 0,13 | 0,18 | 0,25 | 0,30 | 0,38 | 0,51 | 0,61 | 0,65 | 0,73 | 0,76 |
| Resistencia Dieléctrica Subida Rápida CA (kV) | 430 | 550 | 680 | 840 | 810 | 820 | 830 | 810 | 800 | 730 | 750 | 680 |
| (kV/mm) | 17 | 22 | 27 | 33 | 32 | 32 | 33 | 32 | 31 | 29 | 30 | 27 |
| Impulso de Onda Completa (kV/mm) | 1000 | 1000 | 1400 | 1400 | 1000 | N/A | 1400 | 1400 | N/A | N/A | N/A | 1250 |
| (kV/mm) | 39 | 39 | 55 | 55 | 39 | N/A | 55 | 55 | N/A | N/A | N/A | 49 |
| Constante Dieléctrica a 60 Hz | 1,6 | 1,6 | 2,6 | 2,7 | 2,7 | 2,9 | 3,2 | 3,4 | 3,7 | N/A | 3,7 | 3,7 |
| Factor de Disipación a 60 Hz (x10 ⁻⁴) | 4 | 5 | 6 | 6 | 6 | 7 | 7 | 7 | 7 | N/A | 7 | 7 |

* ASTM D-149, electrodos de 10 mm, subida rápida; corresponde a IEC 243-1, subparámetro 9.1 salvo por los electrodos de 80 mm. * ASTM D-3420 * ASTM D-150

Figura 1 — EFECTO DE LA TEMPERATURA SOBRE LAS PROPIEDADES ELÉCTRICAS DE NOMEX® TIPO 410 - 0,25 MM



Importante:

Las propiedades que constan en este hoja de características técnicas son valores típicos y promedios y no deben ser tomados como límites de especificación. Excepto cuando estipulado, todas las propiedades fueron medidas en condiciones "normales" (en equilibrio a 23°C y 50% de humedad relativa). Obsérvese que como otros productos de las técnicas papeleros, los papeles NOMEX® presentan propiedades distintas en el sentido de la máquina (MD) y en sentido transversal (TD). En algunas aplicaciones, las resacas de motores, por ejemplo, es necesario orientar el papel en la dirección óptima o fin de obtener todo el potencial de rendimiento del papel utilizado.

Apéndice V-a

Variaciones de frecuencia de hasta 10⁶ Hz no tienen prácticamente ningún efecto sobre la constante dieléctrica del papel NOMEX[®] tipo 410. La Figura 2 muestra los efectos de la temperatura y de la frecuencia sobre el factor de disipación de NOMEX[®] tipo 410 - 0,25 mm esp. Los factores de disipación a 60 Hz de los papeles con espesores inferiores son básicamente los mismos que los del papel de 0,25 mm con temperaturas de hasta 200°C. A temperaturas y frecuencias superiores, los papeles más gruesos presentan factores de disipación algo más elevados que los indicados para el papel de 0,25 mm.

La Figura 3 muestra los valores de Resistividad Superficial y Volumétrica de NOMEX[®] tipo 410 - 0,25 mm en función de la temperatura. Los valores correspondientes para otros espesores de NOMEX[®] tipo 410 son muy similares.

La Tabla II indica los efectos relativamente leves de la humedad sobre las propiedades eléctricas del papel NOMEX[®] tipo 410 - 0,25 mm.

Tabla II – EFECTOS DE LA HUMEDAD SOBRE LAS PROPIEDADES ELÉCTRICAS DE NOMEX[®] TIPO 410 - 0,25 MM

| Humedad relativa (%) | Completamente seco | 50 | 95 |
|--|--------------------|--------------------|--------------------|
| Resistencia Dieléctrica ^a | | | |
| (V/cm) | 1500 | 815 | 780 |
| (kV/mm) | 33,5 | 32,1 | 30,7 |
| Constante Dieléctrica ^b | | | |
| a 60 Hz | 2,5 | 2,7 | 3,2 |
| a 1 kHz | 2,3 | 2,6 | 3,1 |
| Factor de Disipación ^b | | | |
| a 60 Hz (x 10 ⁴) | 0 | 6 | 11 |
| a 1 Hz (x 10 ⁴) | 1,3 | 14 | 25 |
| Resistividad Volumétrica ^c (Ohm.cm) | 5x10 ¹⁶ | 2x10 ¹⁶ | 2x10 ¹⁶ |

^aSTM D-149, electrodos de 50 mm, subida rápida; corresponde a IEC 243-1. ^bASTM D-150 ^cASTM D-257 separado 9.1 salvo por los electrodos de 50 mm.

Figura 2 – FACTOR DE DISIPACIÓN EN FUNCIÓN DE LA TEMPERATURA Y FRECUENCIA NOMEX[®] TIPO 410 - 0,25 MM

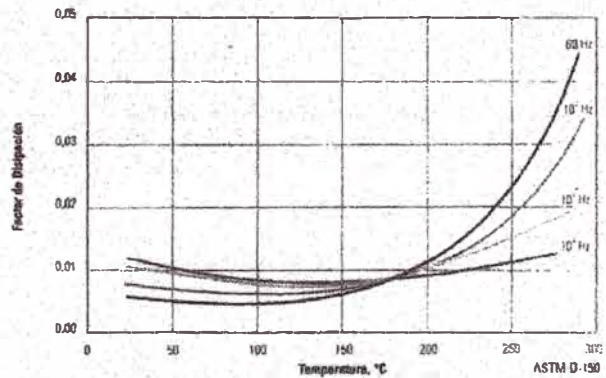
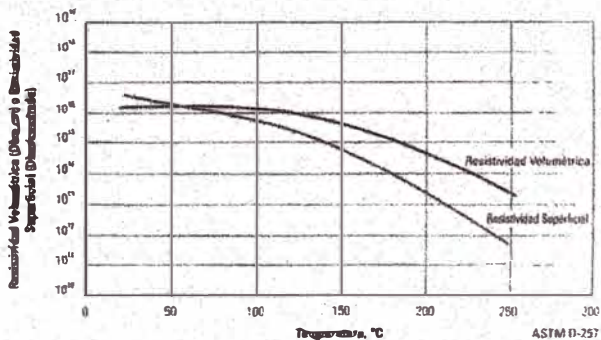


Figura 3 – RESISTIVIDAD EN FUNCIÓN DE LA TEMPERATURA NOMEX[®] TIPO 410 - 0,25 MM



Apéndice V-b

Información Técnica



Laminados Aislantes Flexibles

TT11 / TT12 / TT13 / TT15

ISONOM NMN Generales (e)

1/5

ISONOM[®] NMN 0881; 8.0883; 13.0885; 2035

Homologado UL E208136

Laminado Nomex[®] - film de políester - Nomex[®]

Clase térmica H (180°C)

Composición: ISONOM[®] NMN es un laminado flexible compuesto de papel aramida Nomex[®] y un film de políester PETP, en forma triplex con el papel Nomex[®] recubriendo las caras exteriores del material.

Propiedades: ISONOM[®] NMN se fabrica en diferentes versiones, combinando entre si el papel Nomex[®] con el film de políester.

Los tipos **0881, 8.0883 y 13.0885** están fabricados con Nomex[®] calandrado de 50, 80 y 130 μm respectivamente recubriendo por ambas caras el film de políester, poseen una superficie satinada que permite la inserción en ranura utilizando máquinas automática. El tipo **2035** está fabricado con Nomex[®] no calandrado de 130 μm de espesor recubriendo ambas caras del film de políester. Este laminado es muy flexible y altamente absorbente.

Aplicación: ISONOM[®] NMN es un aislante de clase térmica H (180°C) utilizado generalmente en las siguientes aplicaciones: Aislantes de fondo y cierre de ranura en motores de baja tensión y particularmente en motores de tracción, aislante entre fases y cabezas de bobinas.

Además, ISONOM[®] NMN se utiliza como aislamiento entre capas en transformadores y todo tipo de máquinas eléctricas.

Suministro: En rollos de aprox. 910 mm de ancho y 50 kg de peso. (0881; 8.0883; 13.0885).
En rollos de aprox. 950 mm de ancho y 30 kg de peso (2035).
Bobinas cortadas a partir de 6 mm de ancho.
Diámetro interior 76 mm.
Bajo demanda podemos suministrar en forma de hojas cortadas, tiras y piezas troqueladas y/o conformadas según plano.
Consulte a nuestro departamento comercial en el caso de requerimiento de ISONOM[®] NMN adhesivado.

Almacenaje: Recomendamos almacenar los rollos de ISONOM[®] en ambientes secos exentos de polvo.

JC

02 / 04



TEINSER, S.A. Materiales de
Grupo Isovolta - Austria Aislamiento Eléctrico

Avda. Sa Natàlia, esq. C/Mogoda Tel: ++ 34 93 729 75 80
08210 Barberà del Vallès - Barcelona Fax: ++ 34 93 719 05 11

Información
Técnica



Laminados Aislantes
Flexibles

TT11 / TT12 / TT13 / TT15

ISONOM NMN Generales (e)

2/5

Datos técnicos:

| ISONOM® NMN 0881 | | | | | | | | | |
|-------------------------------------|--------|--------|--------|--------|--------|--------|--------|--------|-----|
| Propiedades | Unid. | Valor | | | | | | | |
| Espesor nominal | mm | 0,12 | 0,13 | 0,15 | 0,18 | 0,22 | 0,25 | 0,31 | |
| Tolerancia espesor | mm | ± 0,01 | ± 0,02 | ± 0,02 | ± 0,02 | ± 0,02 | ± 0,02 | ± 0,02 | |
| Gramaje | g/m² | 134 | 152 | 171 | 206 | 241 | 276 | 367 | |
| Espesor PETP | µm | 23 | 36 | 50 | 75 | 100 | 125 | 190 | |
| Espesor Nomex® | µm | 50 | 50 | 50 | 50 | 50 | 50 | 50 | |
| Tensión de perforación | kV | 7 | 7 | 9 | 11 | 12 | 15 | 17 | |
| Tensión de perforación tras plegado | kV | 7 | 7 | 8 | 10 | 11 | 14 | 16 | |
| Resistencia a la tracción | Long. | N/cm | 150 | 150 | 170 | 200 | 220 | 220 | 280 |
| | Trans. | N/cm | 100 | 110 | 140 | 170 | 200 | 200 | 260 |
| Elongación | % | 20 | 20 | 20 | 20 | 20 | 20 | 20 | |

| ISONOM® NMN 0881 | | | | | | | | | |
|-------------------------------------|--------|--------|--------|--------|--------|--------|--------|--------|-----|
| Propiedades | Unid. | Valor | | | | | | | |
| Espesor nominal | mm | 0,36 | 0,42 | 0,48 | 0,50 | 0,52 | 0,71 | 0,82 | |
| Tolerancia espesor | mm | ± 0,02 | ± 0,03 | ± 0,03 | ± 0,03 | ± 0,03 | ± 0,03 | ± 0,04 | |
| Gramaje | g/m² | 451 | 529 | 591 | 620 | 640 | 942 | 1082 | |
| Espesor PETP | µm | 250 | 300 | 350 | 380* | 500 | 610* | 710* | |
| Espesor Nomex® | µm | 50 | 50 | 50 | 50 | 50 | 50 | 50 | |
| Tensión de perforación | kV | 20 | 22 | 23 | 24 | 25 | 26 | 27 | |
| Tensión de perforación tras plegado | kV | 18 | 20 | 22 | 23 | 24 | 24 | 25 | |
| Resistencia a la tracción | Long. | N/cm | 340 | 440 | 450 | 460 | 480 | 500 | 520 |
| | Trans. | N/cm | 300 | 400 | 420 | 430 | 450 | 450 | 490 |
| Elongación | % | 20 | 15-20 | 15-20 | 15-20 | 15-20 | 15-20 | 15-20 | |

MYLAR®, marca registrada por Du Pont de Nemours Inc.
NOMEX®, marca registrada por Du Pont de Nemours Inc.

*) espesor poliéster no standard obtenido por laminación interna

JC

02 / 04

 **TEINSER, S.A.** Materiales de
Grupo Isovolta - Austria Aislamiento Eléctrico
Avda. Salvatella, esq. C/Mogoda Tel: ++ 34 93 728 75 50
08210 Barberá del Vallés - Barcelona Fax: ++ 34 93 719 05 11

Información
Técnica



Laminados Aislantes
Flexibles

TT11 / TT12 / TT13 / TT15

ISONOM NMN Generales (e)

3/5

Datos técnicos:

| ISONOM [®] NMN 0.0883 | | | | | | | |
|--|------------------|--------|--------|--------|--------|--------|-----|
| Propiedades | Unid. | Valor | | | | | |
| Espesor nominal | mm | 0,20 | 0,21 | 0,22 | 0,25 | 0,27 | |
| Tolerancia espesor | mm | ± 0,02 | ± 0,02 | ± 0,02 | ± 0,02 | ± 0,02 | |
| Gramaje | g/m ² | 184 | 202 | 222 | 257 | 292 | |
| Espesor PETP | µm | 23 | 36 | 50 | 75 | 100 | |
| Espesor Nomex [®] | µm | 80 | 80 | 80 | 80 | 80 | |
| Tensión de perforación | kV | 6 | 7 | 9 | 10 | 13 | |
| Tensión de perforación después del plegado | kV | 6 | 7 | 9 | 10 | 13 | |
| Resistencia a la tracción | Longitudinal | N/cm | 180 | 180 | 200 | 250 | 280 |
| | Transversal | N/cm | 110 | 120 | 180 | 230 | 260 |
| Elongación | % | 20-25 | 20-25 | 20-25 | 20-25 | 20-25 | |

| ISONOM [®] NMN 0.0883 | | | | | | | |
|--|------------------|--------|--------|--------|--------|--------|-----|
| Propiedades | Unid. | Valor | | | | | |
| Espesor nominal | mm | 0,30 | 0,36 | 0,42 | 0,47 | 0,52 | |
| Tolerancia espesor | mm | ± 0,02 | ± 0,02 | ± 0,03 | ± 0,03 | ± 0,03 | |
| Gramaje | g/m ² | 327 | 418 | 502 | 572 | 642 | |
| Espesor PETP | µm | 125 | 190 | 250 | 300 | 350 | |
| Espesor Nomex [®] | µm | 80 | 80 | 80 | 80 | 80 | |
| Tensión de perforación | kV | 14 | 18 | 21 | 22 | 23 | |
| Tensión de perforación después del plegado | kV | 14 | 16 | 19 | 20 | 22 | |
| Resistencia a la tracción | Longitudinal | N/cm | 300 | 360 | 380 | 450 | 480 |
| | Transversal | N/cm | 280 | 340 | 340 | 420 | 450 |
| Elongación | % | 20-25 | 20-25 | 20 | 15-20 | 15-20 | |

MYLAR[®], marca registrada por Du Pont de Nemours Inc.
NOMEX[®], marca registrada por Du Pont de Nemours Inc.

JC

02 / 04



TEINSER, S.A. Materiales de
Aislamiento Eléctrico

Grupo Isovolta - Austria

Avenida Salvatella, esq. C/Mogoda
08210 Barberà del Vallès - BarcelonaTel: ++ 34 93 729 75 50
Fax: ++ 34 93 719 05 11

Apéndice V-e

Información Técnica



Laminados Aislantes Flexibles

TT11 / TT12 / TT13 / TT15

ISONOM NMN Generales (e)

4/5

Datos técnicos:

| ISONOM [®] NMN 13.9885 | | | | | | | |
|--|------------------|--------|--------|--------|--------|--------|-----|
| Propiedades | Unid. | Valor | | | | | |
| Espesor nominal | mm | 0,30 | 0,31 | 0,32 | 0,35 | 0,37 | |
| Tolerancia espesor | mm | ± 0,02 | ± 0,02 | ± 0,02 | ± 0,02 | ± 0,02 | |
| Gramaje | g/m ² | 284 | 302 | 322 | 375 | 410 | |
| Espesor PETP | µm | 23 | 36 | 50 | 75 | 100 | |
| Espesor Nomex [®] | µm | 130 | 130 | 130 | 130 | 130 | |
| Tensión de perforación | kV | 6 | 7 | 9 | 10 | 13 | |
| Tensión de perforación después del plegado | kV | 6 | 7 | 9 | 10 | 13 | |
| Resistencia a la tracción | Longitudinal | N/cm | 290 | 290 | 320 | 350 | 380 |
| | Transversal | N/cm | 200 | 220 | 280 | 300 | 330 |
| Elongación | % | 10 | 10 | 10 | 10 | 10 | |

| ISONOM [®] NMN 16.9885 | | | | | | | |
|--|------------------|--------|--------|--------|--------|--------|-----|
| Propiedades | Unid. | Valor | | | | | |
| Espesor nominal | mm | 0,40 | 0,46 | 0,52 | 0,62 | 0,77 | |
| Tolerancia espesor | mm | ± 0,04 | ± 0,02 | ± 0,04 | ± 0,04 | ± 0,04 | |
| Gramaje | g/m ² | 427 | 518 | 602 | 742 | 952 | |
| Espesor PETP | µm | 125 | 190 | 250 | 350 | 500 | |
| Espesor Nomex [®] | µm | 130 | 130 | 130 | 130 | 130 | |
| Tensión de perforación | kV | 19 | 18 | 21 | 23 | 25 | |
| Tensión de perforación después del plegado | kV | 18 | 16 | 20 | 22 | 24 | |
| Resistencia a la tracción | Longitudinal | N/cm | 410 | 460 | 480 | 570 | 640 |
| | Transversal | N/cm | 350 | 390 | 390 | 460 | 520 |
| Elongación | % | 10 | 10 | 10 | 10 | 10 | |

MYLAR[®], marca registrada por Du Pont de Nemours Inc.
 NOMEX[®], marca registrada por Du Pont de Nemours Inc.

JC

02 / 04



TEINSER, S.A. Materiales de
 Grupo Isovotta - Austria Aislamiento Eléctrico

Avda. Salvatella, esq. C/Mogoda Tel: ++ 34 93 729 75 50
 08210 Barberà del Vallès - Barcelona Fax: ++ 34 93 719 05 11

Apendice V-f

Información Técnica



Laminados Aislantes Flexibles

TT11 / TT12 / TT13 / TT15

ISONOM NMN Generales (e)

5/5

Datos técnicos:

| ISONOM [®] NMN 2035 | | | | | | | |
|--|------------------|--------|--------|--------|--------|--------|-----|
| Propiedades | Unid. | Valor | | | | | |
| Espesor nominal teórico | mm | 0,29 | 0,30 | 0,32 | 0,34 | 0,36 | |
| Espesor nominal real del laminado | mm | 0,22 | 0,23 | 0,25 | 0,27 | 0,29 | |
| Tolerancia espesor | mm | ± 0,04 | ± 0,04 | ± 0,04 | ± 0,04 | ± 0,04 | |
| Gramaje | g/m ² | 142 | 160 | 180 | 215 | 250 | |
| Espesor PETP | µm | 23 | 36 | 50 | 75 | 100 | |
| Espesor Nomex [®] | µm | 130 | 130 | 130 | 130 | 130 | |
| Tensión de perforación | kV | 6 | 8 | 11 | 13 | 15 | |
| Tensión de perforación después del plegado | kV | 5 | 6 | 9 | 10 | 12 | |
| Resistencia a la tracción | Longitudinal | N/cm | 80 | 110 | 135 | 175 | 225 |
| | Transversal | N/cm | 70 | 115 | 135 | 190 | 245 |
| Elongación | % | 10 | 10 | 10 | 10 | 10 | |

| ISONOM [®] NMN 2035 | | | | | | | |
|--|------------------|--------|--------|--------|--------|--------|-----|
| Propiedades | Unid. | Valor | | | | | |
| Espesor nominal teórico | mm | 0,39 | 0,45 | 0,51 | 0,61 | 0,76 | |
| Espesor nominal real del laminado | mm | 0,32 | 0,38 | 0,44 | 0,54 | 0,69 | |
| Tolerancia espesor | mm | ± 0,04 | ± 0,04 | ± 0,04 | ± 0,04 | ± 0,04 | |
| Gramaje | g/m ² | 285 | 376 | 460 | 600 | 810 | |
| Espesor PETP | µm | 125 | 190 | 250 | 350 | 500 | |
| Espesor Nomex [®] | µm | 130 | 130 | 130 | 130 | 130 | |
| Tensión de perforación | kV | 16 | 19 | 22 | 28 | 35 | |
| Tensión de perforación después del plegado | kV | 13 | 16 | 18 | 24 | 30 | |
| Resistencia a la tracción | Longitudinal | N/cm | 270 | 395 | 510 | 700 | 785 |
| | Transversal | N/cm | 290 | 435 | 515 | 680 | 865 |
| Elongación | % | 10 | 10 | 10 | 10 | 10 | |

MYLAR[®], marca registrada por Du Pont de Nemours Inc.
NOMEX[®], marca registrada por Du Pont de Nemours Inc.

JC

02 / 04



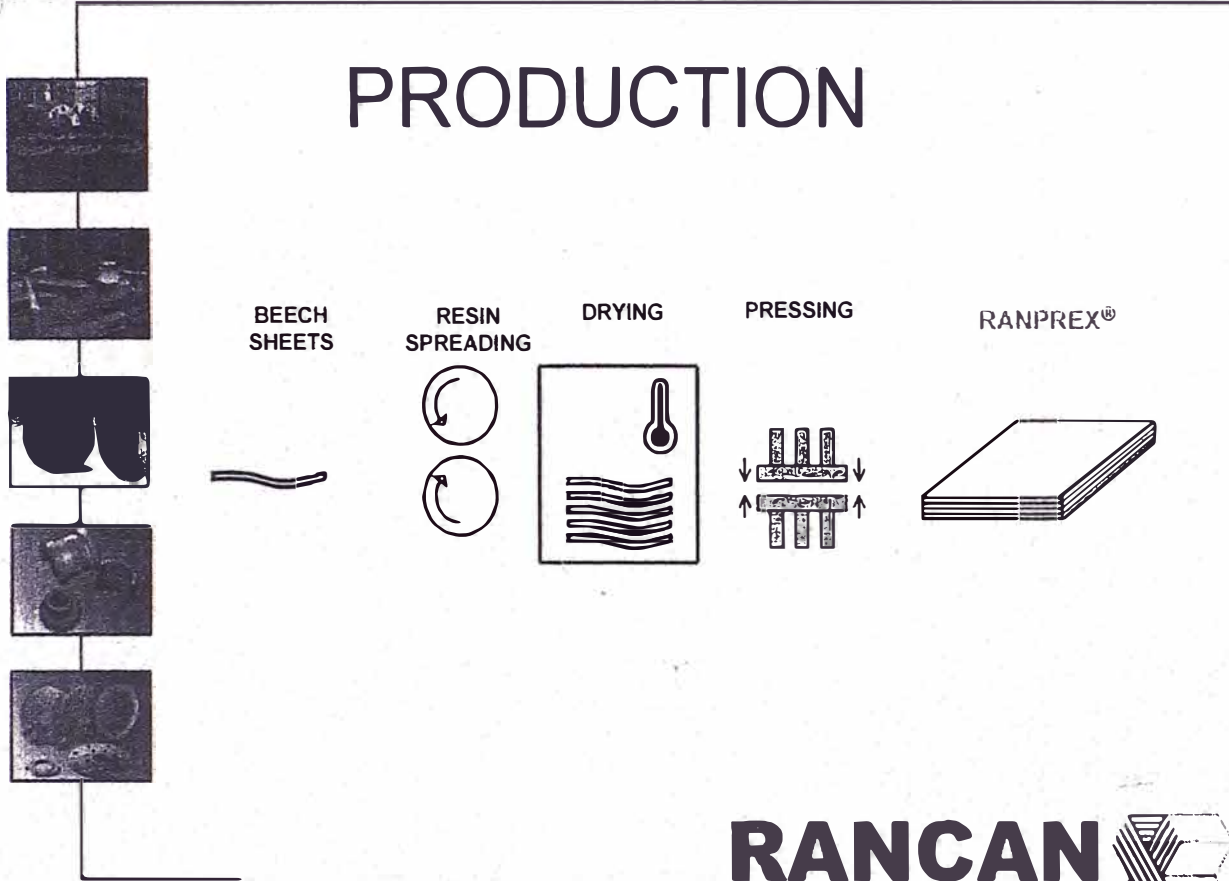
TEINSER, S.A. Materiales de
Grupo Isovolta - Austria Aislamiento Eléctrico

Avda. Salvatella, esq. C/Mogoda Tel: ++ 34 93 729 75 60
08210 Barberà del Vallès - Barcelona Fax: ++ 34 93 719 05 11

Apéndice V-g

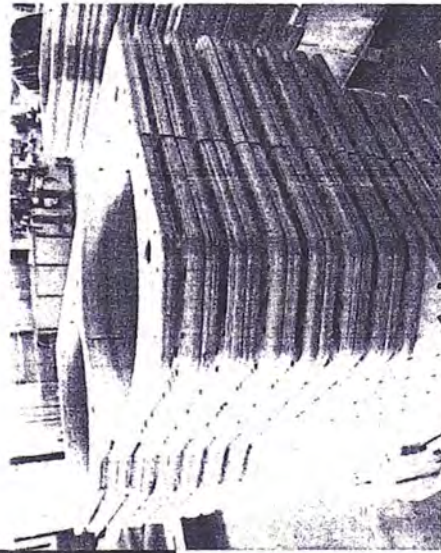
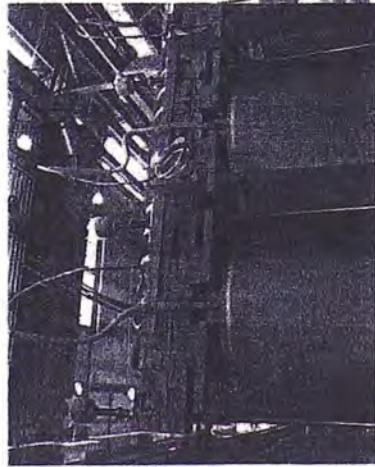
PRODUCTION

Appendice VI-a



104

PROCESSING UPON DRAWING



ELECTROMECHANICS



RANCAN
COMPENSATI TECNOLOGICI

**PAPEL BIDIAMANTADO****Papel kraft térmicamente mejorado diamantado con resina epoxi en estado B**

Composición: Papel kraft térmicamente mejorado impreso por ambas caras con rombos de resina epoxi en estado B, uniéndose y formando un sistema de aislamiento de excelente estabilidad una vez calentado en transformadores de aceite. La resina es aplicada formando cuadrados de 9.5mm de lado dispuestos formando un diamante.

Propiedades: Papel Bidiamantado puede ser utilizado para la unión entre sí de las distintas capas de cobre o aluminio, capas de aislamiento, laminaciones y tiras. La distribución de los puntos de resina en estado B asegura un espacio suficiente entre ellos para facilitar la impregnación del aceite.

Papel Bidiamantado puede ser aplicado en una o más capas entre las partes a aislar. Mediante calentamiento en un horno de secado, la fina capa de resina en estado B funde y polimeriza. A través de este proceso las capas quedan pegadas entre ellas (ver diagrama).

Aplicaciones: Utilizando Papel Bidiamantado, las distintas capas del bobinado quedan unidas consiguiendo que toda la bobina se convierta en un bloque sólido.

La resistencia a los cortocircuitos de dichos bobinados se incrementa considerablemente comparados con los sistemas convencionales. Se consigue un gran ahorro debido a la reducción de los elementos de soporte.

La alta resistencia a la tracción y elasticidad del Papel Bidiamantado hace posible su uso en procesos de bobinado automáticos.

La mejora térmica del papel de base proporciona de un 12 a un 15% de incremento en la resistencia térmica en comparación con los productos de celulosa habituales.

Suministro: Esesores standard: 0.08, 0.125, 0.180, 0.250, 0.375, 0.500 mm
(en negrita disponible normalmente en stock)

En bobinas ancho máximo: 1220 mm
Diámetro interior: 76 mm
Diámetro exterior aprox.: 280 mm
Peso por bobina aprox.: 70 kg
Disponible en rollos cortados a partir de 10 mm

JE

97 / I



Avda. Salvatella, esq. C/Mogoda
08210 Barberá del Valles - Barcelona

**Materiales de
Aislamiento Eléctrico**

Tel: ++ 34 93 729 75 50
Fax: ++ 34 93 719 05 11

Apéndice VII-a

Características Técnicas:

| Propiedades | Unidad | Valores | | | | | | Norma | |
|-------------------------------------|-------------------|-------------------|-------|-------|-------|-------|-------|-----------|-----------|
| | | 0.08 | 0.12 | 0.18 | 0.25 | 0.38 | 0.50 | | |
| Espesor | mm | 0.08 | 0.12 | 0.18 | 0.25 | 0.38 | 0.50 | IEC 641-2 | |
| Tolerancia en espesor | % | ± 8 | | | | | | IEC 641-2 | |
| Densidad | g/cm ³ | 0.95 - 1.05 | | | | | | IEC 641-2 | |
| Gramaje aprox. (con recubrimiento) | kg/m ² | 0.080 | 0.140 | 0.180 | 0.280 | 0.400 | 0.520 | IEC 641-2 | |
| Resistencia a la tracción Long. | N/mm ² | 100 | 105 | 110 | 115 | 120 | 125 | IEC 641-2 | |
| | Trans. | 40 | 40 | 40 | 40 | 35 | 35 | | |
| Retracción durante el secado | Long. | 0.6 | | | | | | 0.5 | IEC 641-2 |
| | Trans. | | | | | | | | |
| pH del extracto acuoso | | 6 - 8 | | | | | | IEC 641-2 | |
| Contenido de cenizas | % | < 0.5 | | | | | | IEC 641-2 | |
| Espesor del recubrimiento de resina | mm | 0.010 - 0.014 | | | | | | IEC 641-2 | |
| Rigidez dieléctrica | En seco | kV _{eff} | 0.8 | 1.2 | 1.6 | 2.1 | 3.0 | 3.8 | IEC 243-1 |
| | En aceite | kV _{eff} | 6.5 | 8 | 10 | 12.6 | 16.5 | 18.7 | |

Referente a las condiciones de suministro a 23°C, 50% humedad relativa.

Ciclo de curado

Temperatura en el Thermopox



Se requiere una temperatura mínima de 105°C para curar la resina en estado B

JE

97/1

Avda. Salvatella, esq. C/Mogoda
08210 Barberá del Vallès - Barcelona

**Materiales de
Aislamiento Eléctrico**

Tel: ++ 34 93 729 75 50
Fax: ++ 34 93 719 05 11

Información Técnica



Papeles y Cartones

73 - Papel PB2 (Alta Densidad).doc

PSP PB2

1/1

PRESSPAHN PB2

Presspan en rollos según norma DIN 7733 : PSP 3055

Composición: Papel PB2, es un cartón aislante calandrado de alta calidad, de color marrón natural acabado satinado, de alta pureza química y buena estabilidad al calor prolongado, fabricado a partir de pasta química de madera al sulfato.

Cumple con las siguientes normas internacionales: DIN 7733 : PSP 3055
IEC 541: P 4.1.A

Aplicaciones: Empleado en la industria eléctrica en general, particularmente en la fabricación de transformadores sumergidos en aceite, condensadores. Puede ser utilizado inclusive con fluidos del tipo monoisopropilbifenil (mipb's) y siliconas. Es ampliamente utilizado en el aislamiento de motores de baja tensión, ya sea solo o laminado con film de poliéster. Finalmente por sus excelentes propiedades eléctricas y mecánicas es ideal para fabricación de piezas aislantes troqueladas, plegadas, etc.

Características Técnicas:

| Propiedades | | Unidad | Valores | | | | | |
|---|--------------|-------------------|-------------|--------|--------|--------|--------|--------|
| Espesor | | Mm. | 0.125 | 0.18 | 0.25 | 0.30 | 0.38 | 0.50 |
| | | | 0.005" | 0.007" | 0.010" | 0.012" | 0.015" | 0.020" |
| Densidad aparente | | g/cm ³ | 1.10 - 1.15 | | | | | |
| Resistencia a la tracción | Longitudinal | Mpa | 140 a 160 | | | | | |
| | Transversal | | 30 a 35 | | | | | |
| Elongación a la rotura | Longitudinal | % | > 2.5 | | | | | |
| | Transversal | % | > 8 | | | | | |
| pH de extracto acuoso | | - | 7 a 8.5 | | | | | |
| Conductividad del extracto acuoso (IEC 554) | | mS/m | 2 a 4 | | | | | |
| Contenido de cenizas | | % | 0.4 a 0.5 | | | | | |
| Contenido de humedad | | % | 6 a 8 | | | | | |
| Rigidez dieléctrica en aire | | kV/mm | 9 a 10.5 | | | | | |
| Rigidez dieléctrica en aceite | | kV/mm | 90 | 75 | 70 | 60 | 55 | 50 |

Suministro: Otros espesores: 0.100; 0.200; 0.350; 0.400; 0.600; 0.800; 1.000 mm
El Papel PB2 se suministra en forma de rollos standard. Diámetro interior: 76 mm
Ancho: 1000mm 1000mm Algunos a 850 mm
Diámetro exterior: 380/400 mm 230/240 mm
Peso: 95/110kg 45/55 kg
Puede suministrarse en forma de bobinas cortadas a partir de 6 mm de ancho.
Piezas troqueladas y conformadas según plano.

JE

97 / 1

Avda. Salvatella, esq. C/Mogoda
08210 Barberá del Vallés - Barcelona

Materiales de Aislamiento Eléctrico

Tel: ++ 34 93 729 75 50
Fax: ++ 34 93 719 05 11

NERVADURAS O LISTONES ESPACIADOS TIPO-S DE CARTON HD O HDLP Y ADHERIDOS SOBRE BANDA DE PAPEL-PRESADO

Las nervaduras verticales distanciadas entre si, para formar ductos de enfriamiento principalmente entre capas interiores de bobinas

As distances to build up vertical cooling ducts mainly inside or between foil windings.

Shrinkage during drying of the special type with the fibres of the strips perpendicular to the plane of the presspaper is reduced from 4 to 0.5% The compressive strength is, however, somewhat reduced. The rib spacings are resistant to transformer oil and withstand vapour phase treatment.

DESCRIPTION

The S-type rib spacing consists of strips of ELBOARD HD or HDLP, which are glued to two or three carriers of varnished presspaper. The standard direction of the cellulose fibres of the strips is parallel to the presspaper.

On special request the rib spacing may be supplied with the fibres of the strips perpendicular to the presspaper.

The rib spacing is normally supplied in rolls.

TYPICAL DIMENSIONS

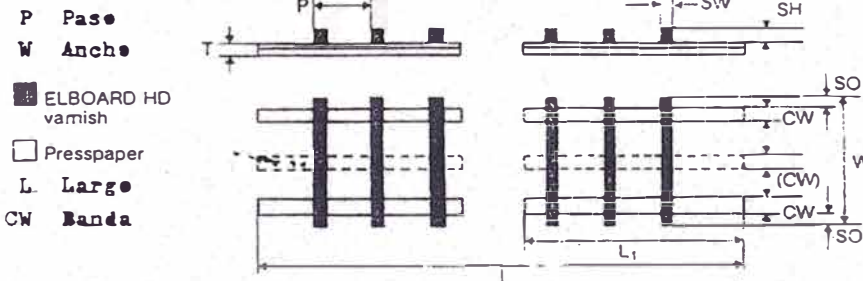
Min. and max. strip heights (SH) strip widths (SW) and pitches (P) are linked to each other. Max. strip overlap (SO) is linked to width (W). The third presspaper is normally required for rib spacing wider than approx. 600 mm. The exact value depends on the height and width of the strips. L₁ is the length of rib spacing required in each step of the actual transformer production.

CHARACTERISTICS

Strips made out of ELBOARD HD or HDLP, assure excellent electrical and mechanical properties.

| | Width (W) mm | Strip overlap (SO) mm | Carrier width (CW) mm | Strip height (SH) mm | Strip width (SW) mm | Pitch (P) mm | Carrier thickness (T) mm | Length (L ₁) mm | Total length (L) m |
|------|-----------------|--------------------------|--------------------------|-------------------------|------------------------|-----------------|-----------------------------|--------------------------------|-----------------------|
| Min. | 200 | 0 | 60 | 2 | 6 | 16 | 0.25 | as ordered | as ordered |
| Max. | 1000 | 100 | | 13 | 10 | 70 | | | |

Other measurements on request.



TOLERANCES ON DELIVERY

| Width (W) mm | Strip height (SH) | Thickness (T) mm |
|-----------------|---|---------------------|
| ±2 | Standard: Fibres parallel to the paper SH ≤ 5 mm ±5% SH > 5 mm ±4% Special: Fibres perpendicular to the paper ±0.5 mm | ±0.1 |

ORDER EXAMPLE

Rib spacing, type S L50 metres W450 SO50 SH5 SW8 P35 L₁915
L₁ is not obligatory but recommended as L can then be divided into lengths, resulting in minimum wastage when the rib spacing is cut in transformer production.

**NERVADURAS O LISTONES ESPACIADORES
DE CARTONHD Y ADHERIDO SOBRE BANDA DE PAPEL-PRENSADO**

La distancia o espacio entre las nervaduras forman principalmente ductos de enfriamiento en el interior o entre capas de bobinas de transformadores en aceite o askarel

As distances to build up vertical cooling ducts mainly inside or between foil windings.

The strips made out of ELBOARD HD assure excellent electrical and mechanical properties. By placing the strips with the fibres perpendicular to the plane of the presspaper the shrinkage during the drying process is reduced from 4 to 0.5%. The compressive strength is, however, somewhat reduced.

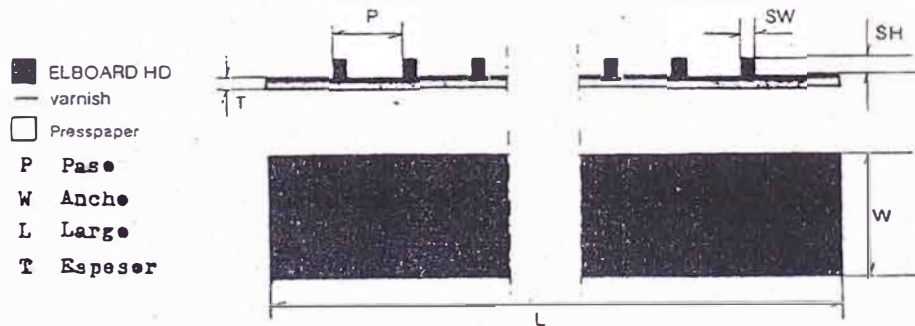
DESCRIPTION

The rib spacing consists of strips made of ELBOARD HD which are glued to a band of varnished presspaper. The direction of the cellulose fibres of the strips can either be parallel or perpendicular to the presspaper.

The rib spacings are resistant to transformer oil and stand vapour phase treatment.

DIMENSIONS (all measurements in mm)

| | Width W | Strip height SH | Strip width SW | Pitch P | Thickness T | Length L |
|-----|------------|--------------------|-------------------|------------|----------------|-------------|
| Min | 150 | 4 | 5 | 18 | 0.25 | on request |
| Max | 1000 | 13 | 10 | 40 | | |



TOLERANCES ON DELIVERY (all measurements in mm)

| Width W | Strip height SH | Thickness T |
|------------|---|----------------|
| ± 2 | ± 0.25 fibres parallel to the paper ± 0.50 fibres perpendicular to the paper | ± 0.1 |

ORDERING EXAMPLE

50 metres rib spacing W450 SH5 SW8 P35 fibres perpendicular to the paper

NERVADURAS O ESPACIADORES DE CARTON TIPO HD ADHERIDOS Y ESPACIADOS PARA FORMAR DUCTOS VERTICALES DE ENFRIAMIENTO

Usados en la separacion de capas de las bobinas y entre bobinas formando ductos para la circulacion del aceite en el sistema de enfriamiento.

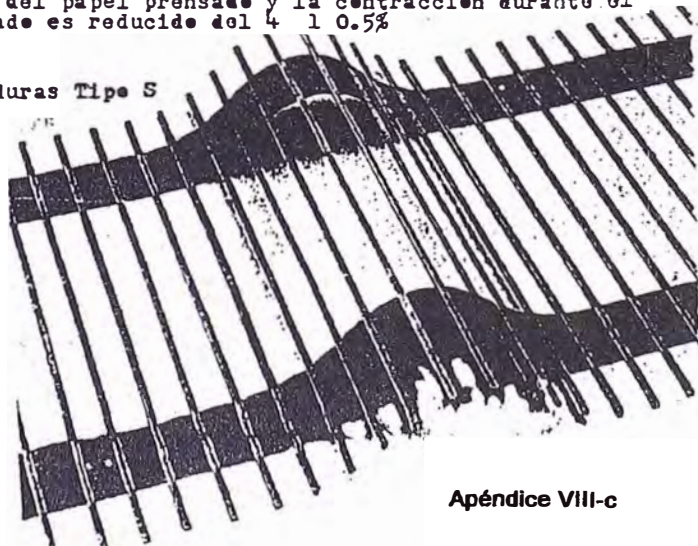
Papel Prespahn como base

Nervaduras

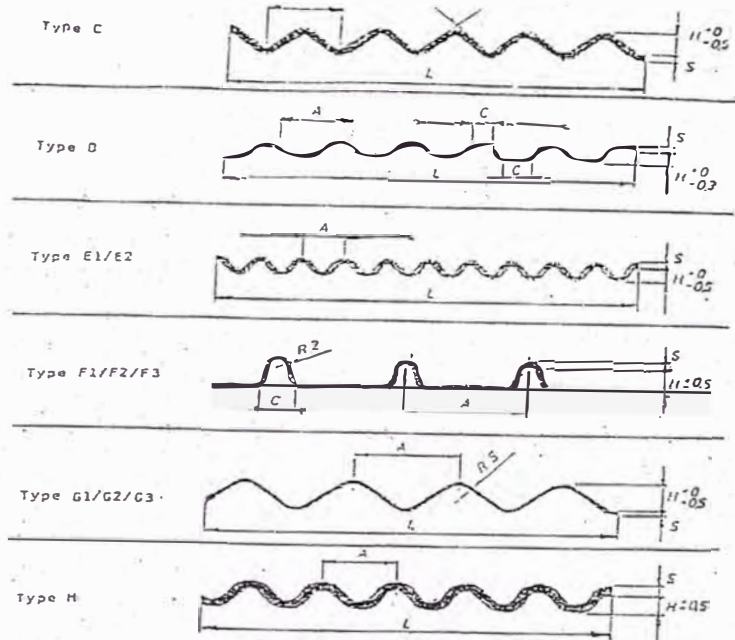


La distancia entre nervaduras o Paso como sus dimensiones son seleccionados por el diseñador que incluye el ancho SW y la altura SH. El ancho de la banda se entrega de 150 a 1000 MM. Las nervaduras son fabricadas de carton prensado tipo ELBOARD HD que le aseguran una excelente propiedades mecanicas y electricas. Las nervaduras son instaladas con la fibra perpendicular a el plano del papel prensado y la contraccion durante el proceso de secado es reducido del 4 al 0.5%

Nervaduras Tipe S



PAPELES Y CARTONES ONDULADOS



El aislamiento entre el núcleo y las bobinas están compuestos de sectores. Entre los extremos de las bobinas y el núcleo hay anillos angulares, piezas de apoyo de las bobinas, etc.

Anillo Angular y Casquete

Aislan las bobinas entre si, del núcleo y del tanque

Anillo de Soporte

Aislamiento principal entre la bobina y tierra, soporte mecánico

Anillos Estáticos

Para compensar el esfuerzo interno y alrededor de las bobinas de A.T. y los componentes conectados a tierra, tales como las patas del núcleo y los yugos

Cilindros

Soporte estructural para las bobinas y aislamiento entre ellas y a tierra

Aislamiento del Conductor

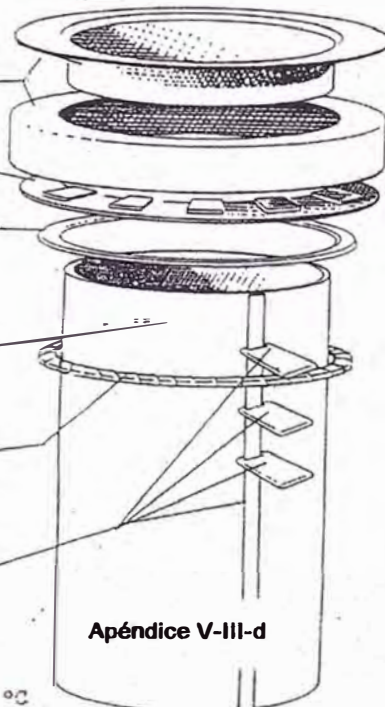
Se usa como aislamiento entre las espiras de las bobinas, este aislamiento está sometido a la más alta temperatura

Separadores Axiales y Radiales

Proveen soporte mecánico y flujo directo del aceite

Papel Aramid

Los componentes resisteria hasta 200 °C



Apéndice V-III-d



PAPEL CREPE 5100

Composición: El papel crepe está formado de papel Kraft (100 % celulosa pura sulfatada).

Aplicaciones: Los papeles crepe son utilizados como aislante en la construcción de equipos eléctricos de alto voltaje. El alto grado de crepado garantiza que no se tengan problemas durante el proceso manual o automatizado y proporciona una firme adhesión entre capas.

Propiedades: El grosor, la elasticidad y la resistencia al desgarro de las materias primas son las características responsables de la rigidez dieléctrica del producto crepado. Al mismo tiempo, estos papeles pueden ser fácilmente impregnados de aceite al 100% en muy corto espacio de tiempo. La formulación controlada de las materias primas y el examen de los productos finales aseguran una calidad muy elevada, que cumple con los requisitos impuestos para los papeles crepe usados en transformadores de alto voltaje, para uso en zonas que soportan altas tensiones mecánicas.

Características Técnicas:

| Propiedades | Unidades | Valor |
|---------------------------|----------|------------|
| TIPO | - | 5100 |
| Papel Base | | |
| Grosor | mm | 0.125 |
| Papel Crepe | | |
| Grosor | mm | 0.65 ± 15% |
| Elongación Longitudinal | % | 100 |
| Resistencia a la Tracción | N/15mm | 75 |
| Absorción de aceite | % | 50 ± 5 |
| Tensión de ruptura | kV | 1.5 |
| Contenido de Cenizas | % | 0.40 |
| Absorción Humedad | % | 3 |

Disponibilidad

Bobinas originales: Anchura 1040 mm, peso aprox. 120 kg.
Diámetro Int. 76 mm. Diámetro Ext. 750 mm.

Bobinas cortadas: Anchuras desde 20 mm
Diámetro Int. 38 / 50 / 76 mm.

Almacenaje: Recomendamos almacenar PAPEL CREPE 5100 en un lugar seco y libre de polvo.

Your User Name

02 / 01



Materiales de
Aislamiento Eléctrico

Avda. Salvaleña, esq. C/Mogoda
08210 Barberá del Vallés - Barcelona

Tel: ++ 34 93 729 75 50
Fax: ++ 34 93 719 05 11

TUBO FLEXIBLE DE PAPEL CREPE

Composición: Los tubos flexibles de papel Crepe se realizan a partir de papel kraft 100% calidad eléctrica. Además, solo se utiliza agua desionizada en el proceso de crepado para mantener al máximo la pureza dieléctrica.

Propiedades: Los tubos de papel Crepe tienen una óptima flexibilidad gracias a la elasticidad del papel. Esto reduce la tensión, la causa del agrietado en tubos de papel planos y la separación de costuras en tubos bobinados en espiral.

Aplicaciones: Utilización general para transformadores eléctricos. En aire o impregnado en aceite.

Características Técnicas:

Rigidez Dieléctrica – Aceite

| Capas de papel Crepe | Espesor nominal | Rigidez dieléctrica a 60 Hz mantenida 1 min. (kV) | Rigidez dieléctrica impulso 1.2 x 50 microsegundos (kV) |
|----------------------|-----------------|---|---|
| 3 | 0.8 – 1 mm | 14 | 35 |
| 5 | 1.5 mm | 28 | 65 |
| 10 | 3 mm | 40 | 94 |

Disponibilidad:

Los tubos flexibles de Crepe se encuentran en las siguientes medidas:

- Diámetro interior: 3 a 40 mm
- Espesor: 0.8 a 3 mm
- Longitud: 1000 mm

Se pueden realizar tubos en medidas diferentes a las indicadas bajo pedido.

AC

01 / 1

Materiales de
Aislamiento EléctricoAvda. Salvadora, esq. C/Mogoda
08210 Barberà del Vallès - BarcelonaTel: ++ 34 93 729 75 50
Fax: ++ 34 93 719 05 11

Información Técnica



Laminados Aislantes Flexibles

TT11 / TT12 / TT13 / TT15

ISONOM NMN Generales (a)

ISONOM[®] NMN 0881; 8.0883; 13.0885; 2035

Homologado UL E208136

Laminado Nomex[®] - film de poliéster - Nomex[®]

Clase térmica H (180°C)

Composición: ISONOM[®] NMN es un laminado flexible compuesto de papel aramida Nomex[®] y un film de poliéster PETP, en forma triplex con el papel Nomex[®] recubriendo las caras exteriores de material.

Propiedades: ISONOM[®] NMN se fabrica en diferentes versiones, combinando entre sí el papel Nomex[®] con el film de poliéster.
Los tipos 0881, 8.0883 y 13.0885 están fabricados con Nomex[®] calandrado de 50, 80 y 130 µm respectivamente recubriendo por ambas caras el film de poliéster, poseen una superficie satinada que permite la inserción en ranura utilizando máquinas automática. El tipo 2035 está fabricado con Nomex[®] no calandrado de 130 µm de espesor recubriendo ambas caras del film de poliéster; este laminado es muy flexible y altamente absorbente.

Aplicación: ISONOM[®] NMN es un aislante de clase térmica H (180°C) utilizado generalmente en las siguientes aplicaciones: Aislantes de fondo y cierre de ranura en motores de baja tensión y particularmente en motores de tracción, aislante entre fases y cabezas de bobinas.

Además, ISONOM[®] NMN se utiliza como aislamiento entre capas en transformadores y todo tipo de máquinas eléctricas.

Suministro: En rollos de aprox. 910 mm de ancho y 50 kg de peso. (0881; 8.0883; 13.0885).
En rollos de aprox. 950 mm de ancho y 30 kg de peso (2035).
Bobinas cortadas a partir de 6 mm de ancho.
Diámetro interior 76 mm.
Bajo demanda podemos suministrar en forma de hojas cortadas, tiras y piezas troqueladas y/o conformadas según plano.
Consulte a nuestro departamento comercial en el caso de requerimiento de ISONOM[®] NMN adhesivado.

Almacenaje: Recomendamos almacenar los rollos de ISONOM[®] en ambientes secos exentos de polvo.

JC

02 / 04



TEINSER, S.A. Materiales de
Grupo Isovolta - Austria Aislamiento Eléctrico

Austria, Salvataia, seq Cimogoda
08210 Barberá del Vallés - Barcelona

Tel: ++ 34 93 729 75 60
Fax: ++ 34 93 719 05 11

Información
Técnica



Laminados Aislantes
Flexibles

TT11 / TT12 / TT13 / TT15

ISONOM NMN Generales (e)

2/5

Datos técnicos:

| ISONOM® NMN 0881 | | | | | | | | |
|-------------------------------------|------------------|--------|--------|--------|--------|--------|--------|--------|
| Propiedades | Unid. | Valor | | | | | | |
| Espesor nominal | mm | 0,12 | 0,13 | 0,15 | 0,18 | 0,22 | 0,25 | 0,31 |
| Tolerancia espesor | mm | ± 0,01 | ± 0,02 | ± 0,02 | ± 0,02 | ± 0,02 | ± 0,02 | ± 0,03 |
| Gramaje | g/m ² | 134 | 152 | 174 | 206 | 241 | 275 | 367 |
| Espesor PETP | µm | 23 | 36 | 50 | 75 | 100 | 125 | 190 |
| Espesor Nomex [®] | µm | 50 | 50 | 50 | 50 | 50 | 50 | 50 |
| Tensión de perforación | kV | 7 | 7 | 9 | 11 | 12 | 15 | 17 |
| Tensión de perforación tras plegado | kV | 7 | 7 | 8 | 10 | 11 | 14 | 15 |
| Resistencia a la tracción | Long. N/cm | 150 | 150 | 170 | 200 | 220 | 220 | 260 |
| | Trans. N/cm | 100 | 110 | 140 | 170 | 200 | 200 | 260 |
| Elongación | % | 20 | 20 | 20 | 20 | 20 | 20 | 20 |

| ISONOM® NMN 0881 | | | | | | | | |
|-------------------------------------|------------------|--------|--------|--------|--------|--------|--------|--------|
| Propiedades | Unid. | Valor | | | | | | |
| Espesor nominal | mm | 0,36 | 0,42 | 0,48 | 0,50 | 0,60 | 0,71 | 0,82 |
| Tolerancia espesor | mm | ± 0,02 | ± 0,03 | ± 0,03 | ± 0,03 | ± 0,03 | ± 0,03 | ± 0,04 |
| Gramaje | g/m ² | 451 | 529 | 591 | 620 | 742 | 942 | 1082 |
| Espesor PETP | µm | 250 | 300 | 350 | 380* | 450 | 610* | 710* |
| Espesor Nomex [®] | µm | 50 | 50 | 50 | 50 | 50 | 50 | 50 |
| Tensión de perforación | kV | 20 | 22 | 23 | 24 | 26 | 26 | 27 |
| Tensión de perforación tras plegado | kV | 18 | 20 | 22 | 23 | 24 | 24 | 25 |
| Resistencia a la tracción | Long. N/cm | 340 | 440 | 450 | 460 | 500 | 500 | 520 |
| | Trans. N/cm | 300 | 400 | 420 | 430 | 450 | 450 | 490 |
| Elongación | % | 20 | 15-20 | 15-20 | 15-20 | 15-20 | 15-20 | 15-20 |

MYLAR[®], marca registrada por Du Pont de Nemours Inc.

NOMEX[®], marca registrada por Du Pont de Nemours Inc.

*) espesor poliéster no standard obtenido por laminación interna

JC

02 / 04



TEINSER, S.A. Materiales de
Aislamiento Eléctrico

Grupo Isovolta - Austria

Avda. Salvatella, s/n, C/Mogoda

08210 Barberá del Vallés - Barcelona

Tel: ++ 34 93 729 75 50

Fax: ++ 34 93 719 05 11

Apéndice X-b

Información Técnica



Laminados Aislantes Flexibles

TT11, TT12, TT13, TT15

ISONOM NMN Generales (e)

10

Datos técnicos:

| ISONOM [®] NMN 8.0883 | | | | | | | |
|--|------------------|--------|--------|--------|--------|--------|-----|
| Propiedades | Unid. | Valor | | | | | |
| Espesor nominal | mm | 0,20 | 0,21 | 0,22 | 0,25 | 0,27 | |
| Tolerancia espesor | mm | ± 0,02 | ± 0,02 | ± 0,02 | ± 0,02 | ± 0,02 | |
| Gramaje | g/m ² | 134 | 202 | 222 | 257 | 297 | |
| Espesor PETP | µm | 23 | 36 | 50 | 75 | 100 | |
| Espesor Nomex [®] | µm | 80 | 80 | 80 | 80 | 80 | |
| Tensión de perforación | kV | 5 | 7 | 9 | 10 | 13 | |
| Tensión de perforación después del plegado | kV | 6 | 7 | 9 | 10 | 13 | |
| Resistencia a la tracción | Longitudinal | N/cm | 180 | 180 | 200 | 250 | 287 |
| | Transversal | N/cm | 110 | 120 | 160 | 230 | 287 |
| Elongación | % | 20-25 | 20-25 | 20-25 | 20-25 | 20-25 | |

| ISONOM [®] NMN 8.0883 | | | | | | | |
|--|------------------|--------|--------|--------|--------|--------|-----|
| Propiedades | Unid. | Valor | | | | | |
| Espesor nominal | mm | 0,30 | 0,36 | 0,42 | 0,47 | 0,52 | |
| Tolerancia espesor | mm | ± 0,02 | ± 0,02 | ± 0,03 | ± 0,03 | ± 0,03 | |
| Gramaje | g/m ² | 327 | 418 | 502 | 572 | 642 | |
| Espesor PETP | µm | 125 | 190 | 250 | 300 | 350 | |
| Espesor Nomex [®] | µm | 80 | 80 | 80 | 80 | 80 | |
| Tensión de perforación | kV | 14 | 18 | 21 | 22 | 23 | |
| Tensión de perforación después del plegado | kV | 14 | 16 | 19 | 20 | 22 | |
| Resistencia a la tracción | Longitudinal | N/cm | 300 | 360 | 380 | 450 | 480 |
| | Transversal | N/cm | 280 | 340 | 340 | 420 | 450 |
| Elongación | % | 20-25 | 20-25 | 20 | 15-20 | 15-20 | |

MYLAR[®], marca registrada por Du Pont de Nemours Inc.
NOMEX[®], marca registrada por Du Pont de Nemours Inc.

JC

02 / 04


TEINSER, S.A. Materiales de
 Grupo Isovolta - Austria Aislamiento Eléctrico
 Avda. Salvatella, s/n, C. Mogoda Tel: ++34 93 729 75 50
 08210 Barberá del Vallès - Barcelona Fax: ++34 93 719 05 11

Apéndice X-c

Información
Técnica



Laminados Aislantes
Flexibles

TT11 / TT12 / TT13 / TT15

ISONOM NMN Generales (e)

4.5

Datos técnicos:

| ISONOM [®] NMN 13.0885 | | | | | | | |
|--|------------------|--------|--------|--------|--------|--------|-----|
| Propiedades | Unid. | Valor | | | | | |
| Espesor nominal | mm | 0,30 | 0,31 | 0,32 | 0,35 | 0,37 | |
| Tolerancia espesor | mm | ± 0,02 | ± 0,02 | ± 0,02 | ± 0,02 | ± 0,02 | |
| Gramaje | g/m ² | 284 | 302 | 322 | 375 | 410 | |
| Espesor PETP | µm | 23 | 36 | 50 | 75 | 100 | |
| Espesor Nomex [®] | µm | 130 | 130 | 130 | 130 | 130 | |
| Tensión de perforación | kV | 6 | 7 | 9 | 10 | 13 | |
| Tensión de perforación después del plegado | kV | 6 | 7 | 9 | 10 | 13 | |
| Resistencia a la tracción | Longitudinal | N/cm | 290 | 290 | 320 | 350 | 380 |
| | Transversal | N/cm | 200 | 220 | 260 | 300 | 330 |
| Elongación | % | 10 | 10 | 10 | 10 | 10 | |

| ISONOM [®] NMN 13.0885 | | | | | | | |
|--|------------------|--------|--------|--------|--------|--------|-----|
| Propiedades | Unid. | Valor | | | | | |
| Espesor nominal | mm | 0,40 | 0,46 | 0,52 | 0,62 | 0,77 | |
| Tolerancia espesor | mm | ± 0,04 | ± 0,02 | ± 0,04 | ± 0,04 | ± 0,04 | |
| Gramaje | g/m ² | 427 | 518 | 602 | 742 | 952 | |
| Espesor PETP | µm | 125 | 190 | 250 | 350 | 500 | |
| Espesor Nomex [®] | µm | 130 | 130 | 130 | 130 | 130 | |
| Tensión de perforación | kV | 19 | 18 | 21 | 23 | 25 | |
| Tensión de perforación después del plegado | kV | 18 | 16 | 20 | 22 | 24 | |
| Resistencia a la tracción | Longitudinal | N/cm | 410 | 460 | 480 | 570 | 640 |
| | Transversal | N/cm | 350 | 390 | 390 | 460 | 520 |
| Elongación | % | 10 | 10 | 10 | 10 | 10 | |

MYLAR[®], marca registrada por Du Pont de Nemours Inc.
NOMEX[®], marca registrada por Du Pont de Nemours Inc.

JC

02 / 04



TEINSER, S.A. Materiales de
Grupo Isovolta - Austria Aislamiento Eléctrico
Avda. Salvatella, esq. Gr.Mogoda Tel: ++ 34 93 729 75 50
08210 Barberá del Vallés - Barcelona Fax: ++ 34 93 719 05 11

Apéndice X-d

Información Técnica



Laminados Aislantes Flexibles

TT11 / TT12 / TT13 / TT15

ISONOM[®] NMN Generales (e)

5.5

Datos técnicos:

| ISONOM [®] NMN 2035 | | | | | | | |
|--|------------------|--------|--------|--------|--------|--------|-----|
| Propiedades | Unid. | Valor | | | | | |
| Espesor nominal teórico | mm | 0,29 | 0,30 | 0,32 | 0,34 | 0,36 | |
| Espesor nominal real del laminado | mm | 0,22 | 0,23 | 0,25 | 0,27 | 0,29 | |
| Tolerancia espesor | mm | ± 0,04 | ± 0,04 | ± 0,04 | ± 0,04 | ± 0,04 | |
| Gramaje | g/m ² | 142 | 160 | 180 | 215 | 250 | |
| Espesor PETP | µm | 23 | 36 | 50 | 75 | 100 | |
| Espesor Nomex [®] | µm | 130 | 130 | 130 | 130 | 130 | |
| Tensión de perforación | kV | 6 | 8 | 11 | 13 | 15 | |
| Tensión de perforación después del plegado | kV | 5 | 6 | 9 | 10 | 12 | |
| Resistencia a la tracción | Longitudinal | N/cm | 80 | 110 | 135 | 175 | 225 |
| | Transversal | N/cm | 70 | 115 | 135 | 190 | 245 |
| Elongación | % | 10 | 10 | 10 | 10 | 10 | |

| ISONOM [®] NMN 2035 | | | | | | | |
|--|------------------|--------|--------|--------|--------|--------|-----|
| Propiedades | Unid. | Valor | | | | | |
| Espesor nominal teórico | mm | 0,39 | 0,45 | 0,51 | 0,61 | 0,73 | |
| Espesor nominal real del laminado | mm | 0,32 | 0,38 | 0,44 | 0,54 | 0,69 | |
| Tolerancia espesor | mm | ± 0,04 | ± 0,04 | ± 0,04 | ± 0,04 | ± 0,04 | |
| Gramaje | g/m ² | 285 | 376 | 460 | 600 | 810 | |
| Espesor PETP | µm | 125 | 190 | 250 | 350 | 500 | |
| Espesor Nomex [®] | µm | 130 | 130 | 130 | 130 | 130 | |
| Tensión de perforación | kV | 16 | 19 | 22 | 28 | 35 | |
| Tensión de perforación después del plegado | kV | 13 | 16 | 18 | 24 | 30 | |
| Resistencia a la tracción | Longitudinal | N/cm | 270 | 395 | 510 | 700 | 785 |
| | Transversal | N/cm | 290 | 435 | 515 | 680 | 865 |
| Elongación | % | 10 | 10 | 10 | 10 | 10 | |

MYLAR[®], marca registrada por Du Pont de Nemours Inc.
NOMEX[®], marca registrada por Du Pont de Nemours Inc.

JC

02 / 04



TEINSER, S.A. Materiales de
Grupo Isovolta - Austria Aislamiento Eléctrico

Avda. Salvatella, esq. C/Mogoda Tel. ++ 34 93 729 75 50
08210 Barberá del Vallès - Barcelona Fax: ++ 34 93 719 05 11

Apéndice X-e

ACEITE DIELECTRICO CARK DS-80
CARK DS-80 DIELECTRIC OIL

INSPECCION TIPICA
TYPICAL INSPECTION

| CARACTERISTICAS CHARACTERISTICS | M E T O D O M E T H O D | VALORES VALUES |
|---|----------------------------|-------------------|
| | ASTM | CONVEN |
| FISICAS: <i>PHYSICALS:</i> | | |
| PUNTO DE INFLAMACION (°C) FLASH POINT °C | D-92 | 372 |
| PUNTO DE FLUIDEZ (°C) FOUR POINT (°C) | D-97 | 877 |
| VISCOSIDAD A 0°C cSt | D-445 | 424 |
| VISCOSIDAD A 40°C cSt | D-445 | 424 |
| VISCOSIDAD A 100°C cSt | D-445 | 424 |
| PUNTO DE ANILINA °C ANILINE POINT °C | D-611 | 1090 |
| TENSION INTERFACIAL 25°C dinas/cm INTERFACIAL TENSION 25°C dynes/cm | D-971 | 1180 |
| GRAVEDAD ESPECIFICA A 15°C SPECIFIC GRAVITY 15°C | D-1298 | 1143 |
| COLOR | D-1500 | 890 |
| APARIENCIA VISUAL VISUAL EXAMINATION | D-1524 | 1404 |
| QUIMICAS: <i>CHEMICALS:</i> | | |
| CLORUROS Y SULFATOS INORGANICOS INORGANIC CHLORIDES AND SULPHATES | D-878 | |
| NUMERO DE NEUTRALIZACION mgKOH/g NEUTRALIZATION NUMBER mgKOH/g | D-974 | 878 |
| AZUFRE CORROSIVO CORROSIVE SULPHUR | D-1275 | 605 |
| CONTENIDO DE AGUA PPM WATER CONTENT PPM | D-1533 | 1009 |
| PRUEBA DE BOMBA ROTANTE, MINUTOS ROTATING BOMB TEST, MINUTS | D-2212 | 1179 |
| ESTABILIDAD A LA OXIDACION OXIDATION STABILITY | D-2440 | 1405 |
| 72 HRS % LODO % W/ SLUDGE | | |
| NUMERO ACIDEZ TOTAL TOTAL ACID No. | | |
| 164 HRS % LODO % W/ SLUDGE | | |
| NUMERO ACIDEZ TOTAL TOTAL ACID No. | | |
| CONTENIDO DE INHIBIDOR % PESO INHIBITOR CONTENT % WT | D-2668 | 1406 |
| ELECTRICAS: <i>ELECTRICALS:</i> | | |
| TENSION DE RUPTURA DIELECTRICA 60 Hz KV DIELECTRIC BREAKDOWN 60 Hz KV | D-877 | 1403 |
| FACTOR DE POTENCIA A 25°C (%) POWER FACTOR (TO) 100°C (%) | D-924 | 1182 |
| TENSION DE RUPTURA CON ELECT. VDE DIELECTRIC BREAKDOWN USING ELEC. VDE | D-1816 | 2283 |
| (GAP) ESPACIADO 1,02 mm KV | | |
| (GAP) ESPACIADO 2,03 mm KV | | |
| TENDENCIA A LA GASIFICACION μ/min GASING TENDENCY μ/min | D-2300 | |
| IMPULSO DE RUPTURA KV IMPULSE BREAKDOWN | D-5300 | |

Propiedades Físicas

| | Método ASTM | ANSI/ASTM/NEMA Límites Tipo II | Shell Diala AX |
|-------------------------------------|----------------|-----------------------------------|-------------------|
| Punto de Anilina, °C | D-611 | 63 - 84 | 75 |
| Color | D-1500 | 0.5 máx. | <0.5 |
| Punto de Inflamación, °C | D-92 | 145 min. | 154 |
| Tensión Interfacial 25°C, dinas/cm. | D-971 | 40 min. | 46 |
| Punto de Fluidez, °C | D-97 | -40 min. | -40 |
| Densidad a 60°F, kg/l°C | D-1298 | Reportar | 0.8746 |
| Viscosidad: | D-445 | | |
| @ 0°C cSt | | 76.0 máx. | 46.95 |
| @ 40°C cSt | | 12.0 máx. | 8.38 |
| @ 100°C cSt | | 3.0 máx. | 2.23 |
| Aspecto visual | D-1524 | Claro y brillante | Claro y brillante |

Propiedades Eléctricas

| | Método ASTM | ANSI/ASTM/NEMA Límites Tipo II | Shell Diala AX |
|--|---------------------|-----------------------------------|-------------------|
| Rigidez Dielectrica @ 60 Hz Electrodos de disco, kV Electrodos VDE, kV abertura 0.040 pulgadas (1.02mm) abertura 0.080 pulgadas (2.03mm) | D-877 D-1816 (1) | 30 min. 28 min. 56 | >40 >28 >56 |
| Tensión disruptiva dieléctrica de impulso 25°C, aguja a esfera conectada a tierra. Abertura 1 pulgadas (25.4mm), kV | D-3300 | 145 min. | >150 |
| Factor de potencia, 60 Hz @ 100°C, % | D-924 | 0.30 máx. | 0.198 |
| Tendencia al desprendimiento de gas del electrodo Procedimiento B, uL/min | D2300 | + 30 máx | + 22 |

(1) D-1816 aplicable sólo a aceites nuevos, luego de ser deshidratados, filtrados y desgasificados antes de ingresar al transformador.

Propiedades Químicas

| | Método ASTM | ANSI/ASTM/NEMA Límites Tipo II | Shell Diala AX |
|--|--------------------|-----------------------------------|----------------|
| Inhibidor contra la oxidación 2,6-paracresol butílico dietilárico, % peso | D-2668 o D-1473 | 0.3 máx. | 0.19 |
| Azufre Corrosivo | D-1275 | No corrosivo | No corrosivo |
| Agua, ppm | D-1533 | 35 máx. | 22 |
| Número de Neutralización, mg KOH/gr | D-974 | 0.03 máx. | 0.0013 |
| Estabilidad a la Oxidación @ 72 horas Lodos, % peso | D-2440 | 0.10 máx. | 0.04 |
| TAN-C, mg KOH/g | | 0.30 máx. | 0.21 |
| Contenido PCB's, ppm | D-4059 | No detectado | No detectado |

Información Complementaria

| | Método ASTM | ANSI/ASTM/NEMA Límites Tipo II | Shell Diala AX |
|---|-------------|--------------------------------|--|
| Coefficiente de expansión térmica: ml ³ /C/ml | D-1903 | 0.007-0.0008 | 0.00075 |
| Resistividad, Ω-cm @ 25 °C @ 100°C | D-11168 | | 2000 * 10 ¹² 50 * 10 ¹² |
| Permisividad Relativa @ 25°C | D-924 | 2.2 - 2.3 | 2.2 - 2.3 |
| Calor Específico, cm-cal/gm, @ 20°C | D-2766 | 0.44 | 0.445 |
| Conductividad térmica, cal/cm/seg/°C | D-2717 | 0.003 - 0.0004 | 0.0003 |
| Gravedad API, 60/60°F | D-287 | | 28.4 |
| Color, Saybolt | D-156 | | + 15 |
| Nº Emulsión de vapor | D-1935 | | 15 |
| Azufre, % peso | D-2622 | | 0.07 |
| Peso Molecular | D-2503 | | 261 |
| Índice de Refracción | D-1218 | | 1.4815 |
| Constante Viscosidad - Grav. | D-2140 | | 0.885 |
| Índice de Viscosidad | D-2270 | | 45 |
| Composición Tipo de Carbón % Ca % Cn % Cp | D-2140 | | 7 47 46 |
| Análisis de lodos gelatinosos Saturados, % Peso Aromáticos, % Peso Polares, % Peso Insolubles, % Peso | D-2007 | | 76.0 23.1 0.9 0.0 |
| Presión de vapor, mm Hg 60°C 93°C 107°C 121°C | | | 0.10 0.24 0.60 1.25 |

Apéndice XI-b



Código 1515 Transformer Oil Inhibited

CARACTERISTICAS TÍPICAS SEGUN NORMA ASTM D- 3487 - Tipo II
(American Standard Testing of Methods)

| ENSAYOS | METODO | LIMITES | TÍPICOS |
|--|------------------------------|-----------------------------|----------------------|
| Físicos: | | | |
| 1.- Punto de Anilina, °C | ASTM D 0611 | 63 - 84 | 81 |
| 2.- Color, | ASTM D1500 | 0.5 max. | < 0.5 |
| 3.- Punto de Inflamación, °C | ASTM D 0092 | 145 min | 160 |
| 4.- Tensión Interfacial, dinas/cm a 25°C | ASTM D 0971 | 40 min. | 49 |
| 5.- Punto de Fluidaz, °C | ASTM D 0097 | - 40 max. | - 45 |
| 6.- Gravedad Específica, 15/15 C, | ASTM D 1298 | 0.91 max. | 0.87 |
| 7.- Viscosidad Cinemática mm ² /s (cSt) a 40°C a 100°C | ASTM D 0445 | 12.0 max. 3.0 max | 11.5 2.5 |
| 8.- Aspecto Visual | ASTM D 1524 | Claro y Brillante | Claro y Brillante |
| Eléctricos: | | | |
| 9.- Tensión de Ruptura dieléctrica a 60Hz Electrodo de disco, kV Electrodo VDE, kV Separación 0.040 pulg (1.02 mm) Separación 0.080 pulg (2.03 mm) | ASTM D 877 ASTM D 1816 | 30 min. 28 min 56 min | 47 35 65 |
| 10.- Tensión de Ruptura dieléctrica de Impulso 25°C, KV | ASTM D 3300 | 145 min | >145 |
| 11.- Tendencia a la gasificación, µL/min | ASTM D 2300A ASTM D 2300B | + 15 max. + 30 max. | Negativo Negativo |
| 12.- Factor de disipación, a 60Hz a 25 °C a 100 °C | ASTM D 0924 | 0.05 max. 0.30 max. | 0.003 0.08 |
| Químicos: | | | |
| 13.- Estabilidad a la oxidación 72 hrs. Lodos, % masa No de Neutralización, mg KOH/g | ASTM D 2440 | 0.10 max. 0.30 max. | 0.05 0.015 |

Una Compañía de ChevronTexaco

Apéndice XI-c

124

| | | | |
|--|-------------|---------------|---------------|
| 164 hra. Lodos, % masa | | 0.20 max. | 0.10 |
| No de Neutralización, mg KOH/g | | 0.40 max. | 0.32 |
| 14.- Estabilidad a la Oxidación, bomba rotativa, minutos | ASTM D 2112 | 195 min | 280 |
| 15.- Contenido de Inhibidor de Oxidación, % masa | ASTM D 2668 | 0.30 max. | 0.28 |
| 16.- Contenido de azufre corrosivo | ASTM D 1275 | No corrosivo | No corrosivo |
| 17.- Contenido de agua, ppm | ASTM D 1533 | 35 max. | 12 PPM |
| 18.- No de Neutralización, mg KOH/g | ASTM D 0974 | 0.03 max. | 0.008 |
| 19.- Contenido de PCB (bifenil pol-clorinado) | ASTM D 4059 | No detectable | No detectable |

Apéndice XI-c

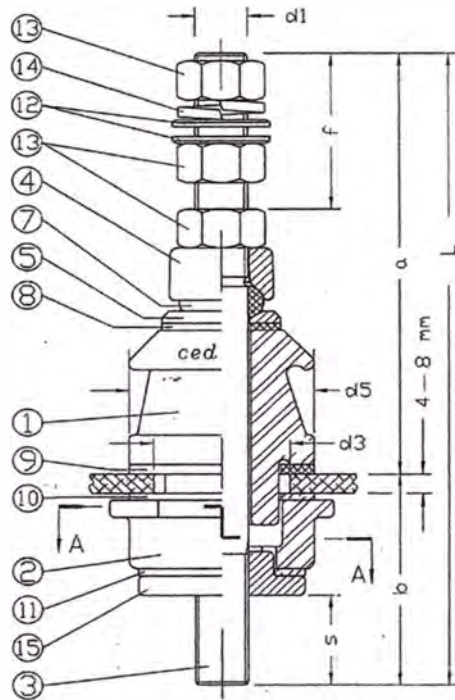
Naphthenics Product Data Sheet
Nynas Transformer Oil - Nytro 10GBNP

2005-08-03

| PROPERTY | UNIT | TEST METHOD | GUARANTEED DATA | | TYPICAL DATA |
|---|-----------------------|-----------------|---------------------------|-------|--------------|
| | | | Min | Max | |
| 1. Physical | | | | | |
| Appearance | | IEC 60296 | Clear, free from sediment | | |
| Density, 20°C | kg/dm ³ | ISO 12185 | | 0,895 | 0,887 |
| Viscosity, 40°C | mm ² /s | ISO 3104 | | 12,0 | 9,1 |
| Viscosity, -30°C | mm ² /s | ISO 3104 | | 1800 | 1200 |
| Pour Point | °C | ISO 3016 | | -40 | -57 |
| 2. Chemical | | | | | |
| Acidity | mg KOH/g | IEC 62021 | | 0,01 | <0,01 |
| Corrosive sulphur | | DTN 51353 | non-corrosive | | |
| Aromatic content | % | IEC 60590 | | | 14 |
| Antioxidant, phenols | Wt % | IEC 60666 | not detectable | | |
| Water content | mg/kg | IEC 60814 | | 30 | <20 |
| Furfural content | mg/kg | IEC 61198 | | 0,1 | <0,1 |
| 3. Electrical | | | | | |
| Dielectric dissipation factor (DDF) at 90°C | | IEC 60247 | | 0,005 | <0,001 |
| Interfacial tension | mN/m | ISO 6295 | 40 | | 49 |
| Breakdown voltage | | | | | |
| - Before treatment | kV | IEC 60156 | 30 | | 40-60 |
| - After treatment | kV | IEC 60296/60156 | 70 | | >70 |
| 4. Oxidation Stability | | | | | |
| At 120°C, 164h | | IEC 61125 C | | | |
| Total acidity | mg KOH/g | | | 1,2 | 0,28 |
| Sludge | Wt % | | | 0,8 | 0,15 |
| DDF/90 °C | | | | 0,5 | 0,12 |
| 5. Gassing tendency | | | | | |
| Hydrogen | mm ³ / min | IEC 60628 (A) | | | <+5 |
| 6. Health safety and environment | | | | | |
| Flash Point, PM | °C | ISO 2719 | 140 | | 148 |
| DMSO extractable compounds (PCA) | Wt % | IP 346 | | 3 | <3 |
| PCB | | IEC 61619 | not detectable | | |

Nytro 10GBNP is an uninhibited passivated transformer oil. The base oil meeting the specifications IEC 60296 (03) General specifications, ASTM D3487 type I and AS 1767.1-1999.

Apéndice XI-e



| Pos | Qty | Descrizione/Description |
|-----|-----|--------------------------------------|
| 1 | 1 | Porc. Sup. 'A'/Top porcelain 'A' |
| 2 | 1 | Porc. Inf. 'B'/Bottom porcelain 'B' |
| 3 | 1 | Tirante/Stem |
| 4 | 1 | Roset. Sup. 'E'/Brass washer 'E' |
| 5 | 1 | Roset. Inf. 'G'/Brass washer 'G' |
| 7 | 1 | Guarn. Tor./Ring gasket 'J' |
| 8 | 1 | Guarn. Piana/Plain gasket |
| 9 | 1 | Guarn. Flangia/Flange gasket |
| 10 | 1 | Guarn. Interna/Internal gasket |
| 11 | 1 | Guarn. Interna/Internal gasket |
| 12 | 2 | Rondella DT/Brass contact washer |
| 13 | 3/4 | Dado DT UNI5588/Brass nut DIN934 |
| 14 | 1 | Rondella Grower/Spring washer |
| 15 | 1 | Ghiera/Brass closing piece |
| 17 | 2 | Dado DT UNI5589/Brass locknut DIN936 |
| 19 | 1 | Rosetta a tazza/Bellville washer |

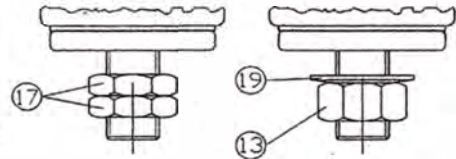
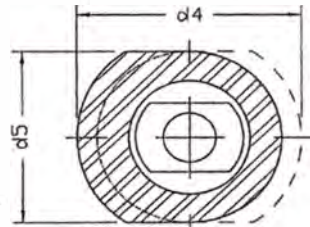


Fig. A2

Fig. E1



Sez. A:A

- Corrente nominale/Rated current (A)
- ▲ Linea di fuga/Creepage distance (mm)
- Peso/Weight (Kg)
- + Volume/Volume (dm³)

| TIPO | ● | a | b | f | L | s | d1 | d3 | d4 | d5 | ▲ | ■ | + |
|-------|-----|-----|----|----|-----|----|-----|----|----|----|----|-----|-----|
| 1/250 | 250 | 138 | 67 | 50 | 205 | 25 | M12 | 28 | 60 | 50 | 55 | 0.8 | 1.7 |
| 1/630 | 630 | 178 | 82 | 65 | 260 | 37 | M20 | 45 | 85 | 70 | 70 | 2.2 | 3.7 |

Apéndice XII-a

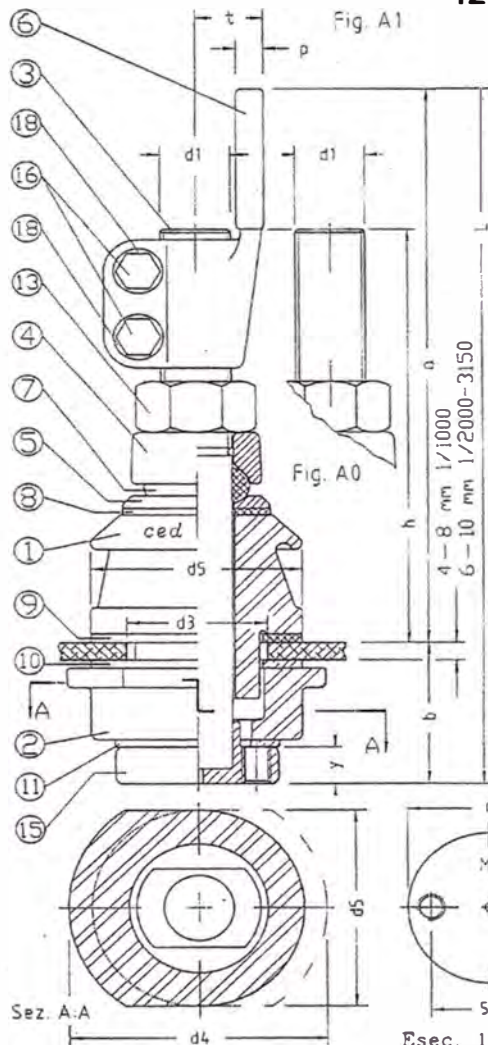
ISOLATORI PASSANTI PER TRASFORMATORI: DIN 42530

Tensione nominale 1kV Corrente nominale 250-630A

OUTDOOR TRANSFORMER BUSHINGS DIN 42530

Rated voltage 1kV Rated current 250-630A

dim in mm.



| Pos | Qty | Descrizione/Description |
|-----|-----|-------------------------------------|
| 1 | 1 | Porc. Sup. 'A'/Top porcelain 'A' |
| 2 | 1 | Porc. inf. 'B'/Botton porcelain 'B' |
| 3 | 1 | Tirante/Stem |
| 4 | 1 | Roset. Sup. 'E'/Brass washer 'E' |
| 5 | 1 | Roset. inf. 'G'/Brass washer 'G' |
| 6 | 1 | Banderuola DT/Brass flag |
| 7 | 1 | Guarn. Tor./Ring gasket 'J' |
| 8 | 1 | Guarn. Piano/Plain gasket |
| 9 | 1 | Guarn. Flangia/Flange gasket |
| 10 | 1 | Guarn. Interna/Internal gasket |
| 11 | 1 | Guarn. Interna/Internal gasket |
| 13 | 1 | Dado DT UNI5588/Brass nut Din934 |
| 15 | 1 | Ghiera/Brass closing piece |
| 16 | 2 | Vite UNI 5739/Bolt DIN 933 |
| 18 | 2 | Rondella/Washer |

● Corrente nominale/Rated current (A) ■ Peso/Weight (Kg)
 ▲ Linea di fuga/Creepage distance (mm) + Volume/Volume (dm³)

| TIPO | ● | a | b | c | h | γ | L | p | t | d1 | d3 | d4 | d5 | x1 | x2 | b1 | b2 | l1 | ▲ | ■ | + |
|--------|------|-----|----|-----|-----|----|-----|----|----|-------|----|-----|-----|----|----|----|----|-----|----|-----|------|
| 1/1000 | 1250 | 263 | 60 | 70 | 192 | 17 | 323 | 10 | 28 | M30x2 | 56 | 110 | 90 | 17 | 26 | 17 | 26 | 60 | 75 | 4.8 | 6.1 |
| 1/2000 | 2000 | 335 | 70 | 100 | 224 | 22 | 405 | 15 | 40 | M42x3 | 70 | 125 | 104 | 20 | 40 | 25 | 50 | 100 | 75 | 11 | 11.5 |
| 1/3150 | 3150 | 363 | 75 | 110 | 231 | 27 | 438 | 15 | 45 | M48x3 | 90 | 150 | 125 | 20 | 40 | 30 | 60 | 120 | 75 | 15 | 14 |

ISOLATORI PASSANTI PER TRASFORMATORI DIN 42530
 Tensione nominale 1kV Corrente nominale 1000-2000-3150A
 OUTDOOR TRANSFORMER BUSHINGS DIN 42530
 Rated voltage 1kV Rated current 1000-2000-3150A dim in mm

Apéndice XII-b

Proprietà della ced ELETTROMECCANICA s.r.l. Riproduzione vietata.

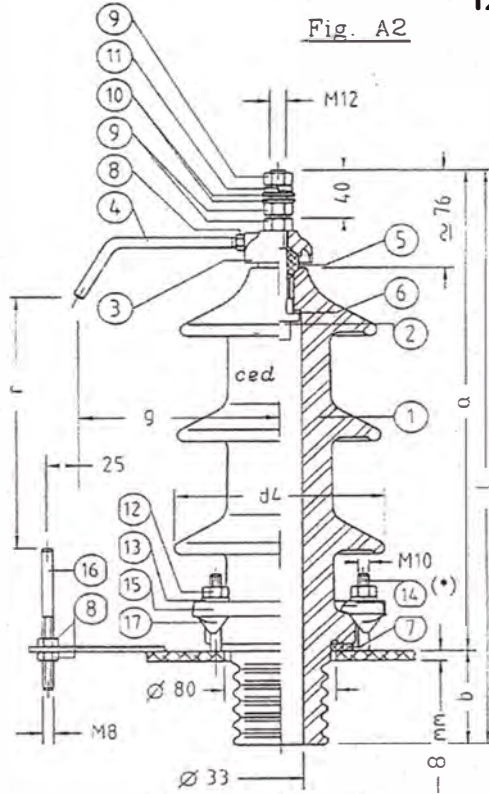
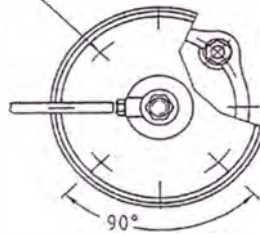


Fig. A2

| POS = CIN Ref | Qty for Fig. A1 Fig. A2 | Descrizione Description | UNEL Ref | UNESA Ref |
|---------------------|-------------------------------|--|-------------|--------------|
| 1 | 1 | PORCELLANA PORCELAIN | 1 | 1 |
| 2 | 1 | PERNO di CHIUSURA 'D' BRASS BOLT 'D' DIN42531 | 2 | 2 |
| 3 | 1 | CAPPA 'E' BRASS CAP 'E' DIN42531 | 4 | 4 |
| 4 | - | SCARICATORE SUPERIORE TOP A/HORN | 6 | 10 |
| 5 | 1 | GUARN. Toroidate 'J' SEALING RING GASKET 'J' | 7 | 5 |
| 6 | 1 | GUARN. SAGOMATA INTERNAL GASKET | 8 | 6 |
| 7 | 1 | GUARN. FLANGIA FLANGE GASKET | 10 | 7 |
| 8 | - | DADO M8 Fe UNI 5588 STEEL NUTS M8 DIN934 | 11 | 11 |
| 9 | 3 | DADO M12 DT. UNI 5588 BRASS NUTS M12 DIN934 | 9 | 8 |
| 10 | 2 | RONDELLA DTT. Ø13 BRASS WASHER DIA.13 | 20 | 9 |
| 11 | 1 | RONDELLA GROVER UNI 1751 SPRING WASHER DIA.13 | 19 | - |
| 12 | 4 | DADO M10 Fe UNI 5588 STEEL NUTS M10 DIN934 | 17 | - |
| 13 | 4 | RONDELLA FERRO Ø10.5 STEEL WASHER Ø10.5 | 18 | - |
| 14(*) | 4 | PRIGIONIERO (**NON FORNITO) WELDING STUD (**NOT SUPPLIED) | 16 | - |
| 15 | 1 | ANELLO DI FISSAGGIO FIXING RING 'A' | 14 | - |
| 16 | - | SCARICATORE INFERIORE BOTTOM A/HORN (DIN) | 5 | - |
| 17 | 4 | BLOCCETTO Alluminio ALU-CLAMPING PCE | 15 | - |

(*) N° 4 STUDS M10x58 on Ø123



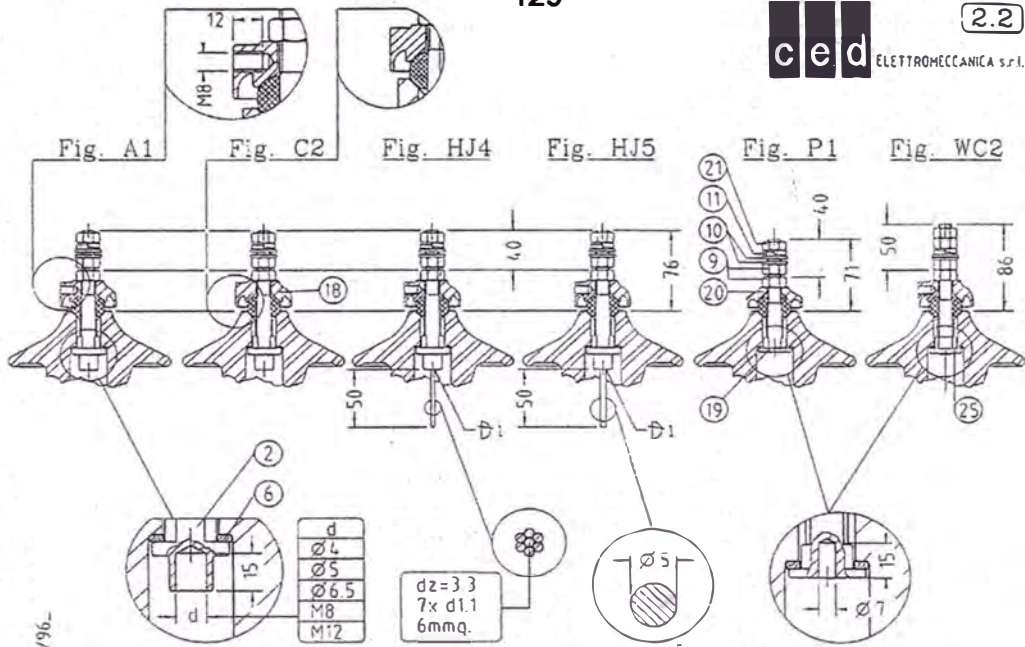
- Tensione nominale/Rated voltage (kV)
- ▲ Linea di fuga/Creepage distance (mm)
- Peso/Weight (Kg)
- + Volume/Volume (dm³)
- Z N° Alette/N° of sheds

| TIPO | ●● | a | b | L | d4 | r | g | Z | ▲ | ■ | + |
|-----------|----|-----|----|-----|-----|-----|-----|---|-----|-----|----|
| 10 Nf/250 | 12 | 310 | 61 | 371 | 140 | 70 | 150 | 2 | 290 | 4,5 | 10 |
| 20 Nf/250 | 24 | 385 | 76 | 461 | 155 | 100 | 150 | 3 | 440 | 6,1 | 15 |
| 30 Nf/250 | 36 | 485 | 76 | 561 | 155 | 200 | 150 | 4 | 580 | 7,5 | 28 |

ISOLATORI PASSANTI PER TRASFORMATORI DIN 42531
 Corrente nominale 250A
 OUTDOOR TRANSFORMER BUSHINGS DIN 42531
 Rated current 250A

dim in mm

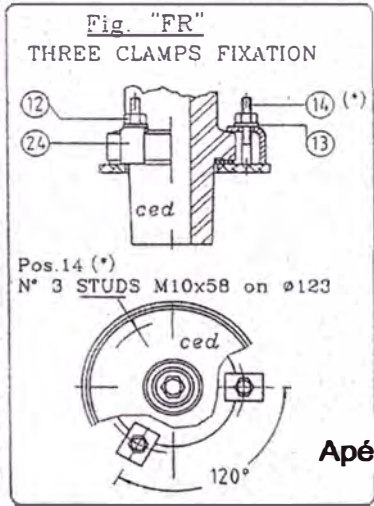
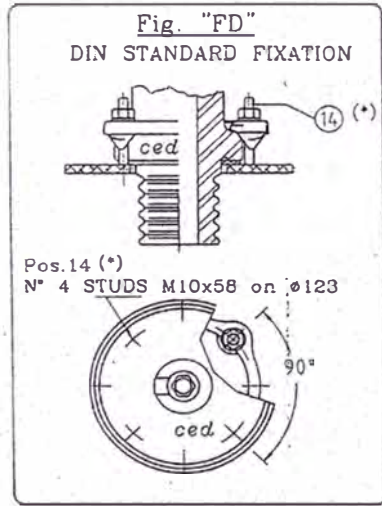
Apéndice XII-c



| Pos | Qty | Descrizione/Description |
|-----|-----|---|
| 18 | 1 | Cappa Cieca/Brass blind cap |
| 19 | 1 | Perno di chiusura 'EP'/Brass bolt 'EP' |
| 20 | 1 | Cappa 'EP'/Brass cap 'EP' |
| 21 | 1 | Dado M12 DT. UNI5589/Brass locknut M12 D/N936 |
| 24 | 1 | Staffa 'FR'/Steel fix. clamp 'FR' |
| 25 | 1 | Perno di chiusura 'WC2'/Brass long bolt 'WC2' |

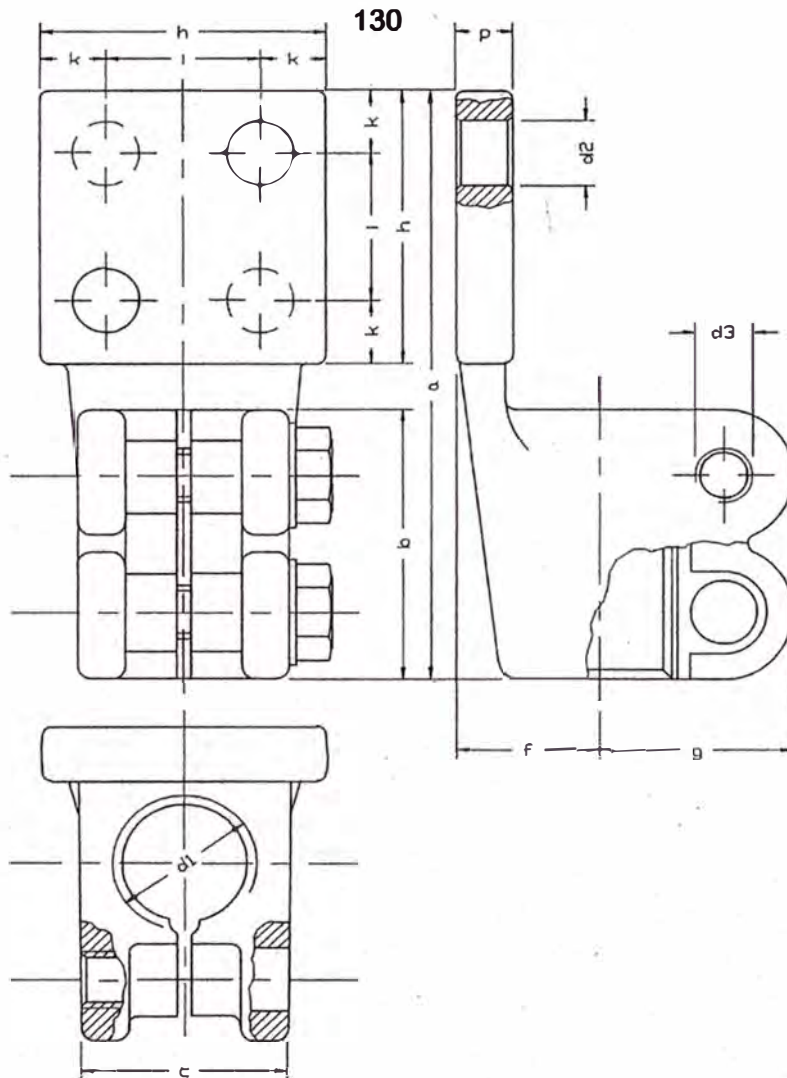
Release N°1 del 30/04/96

Proprietà della **ced** ELETTROMECCANICA s.r.l. Riproduzione vietata.



Apéndice XI-e

dim in mm



Z: N° fori(d2)/N° of holes(d2)

| TIPO | a | b | c | d1 | d2 | d3 | f | g | h | i | k | p | z |
|-------------|-----|----|----|-------|----|-----|----|----|-----|----|----|----|---|
| UNEL 1000 A | 130 | 60 | 44 | M30x2 | 14 | M12 | 30 | 40 | 60 | 32 | 14 | 12 | 2 |
| UNEL 2000 A | 195 | 80 | 58 | M42x3 | 18 | M16 | 45 | 55 | 100 | 50 | 25 | 20 | 4 |
| UNEL 3150 A | 220 | 85 | 68 | M48x3 | 18 | M16 | 45 | 55 | 120 | 60 | 30 | 20 | 4 |

Banderuola/Brass flag UNEL 38137-67

Mat. ottone (CuZn40Pb2) UNI 5705-65
brass (CuZn40Pb2) UNI 5705-65

Apéndice XI-d

dtm in mm.

COMMUTATORE TRIFASE TIPO 089 - STELLA

Manoeuvre senza tensione - utilisé en étoile ou à l'astard - commutateur à seize - 20-30 kV - 10 A - 3-5-7 posizioni di collegamento - réglage 2,5% par position.

THREE-PHASE SWITCH TYPE 089 - STAR

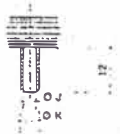
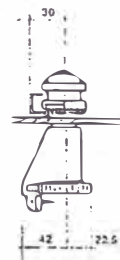
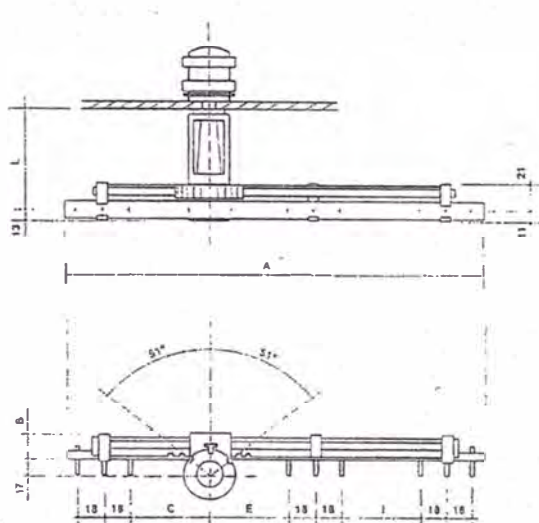
No-voltage operation - used in oil or at star or at star - sixteen connection - 20-30 kV - 10 A - 3-5-7 connecting positions - regulation 2,5% each position.

COMMUTEUR TRIPHASE TYPE 089

Manoeuvre hors tension - utilisation dans l'huile ou l'astard - commutateur centre neutre - 20 à 30 kV - 10 A - 3-5-7 positions - réglage 2,5% par position.

DREIPHASEUMSTELLER TYP 089

Spannungsfreie Bedienung - Verwendung in Öl oder Astard - Sternpunkt Umformer - 20 bis 30 kV - 10 A - 3-5-7 Schaltstellungen - Einstellung 2,5% pro Schaltstellung



| | 20 kV | 30 kV |
|---|-------|-------|
| B | 10 | 18 |
| C | 55 | 90 |
| E | 55 | 90 |
| I | 55 | 90 |

| L | Numero delle posizioni di collegamento Number of connecting positions Nombre de positions Anzahl der Schaltstellungen | 20 kV | | | | | | 30 kV | | | | | | | |
|-----|--|-------|---|---------|---|---------|---|---------|---------|---|-----|---|-----|-------|-----|
| | | A | Cod. apparecchio Appliance code N. appareil Gerätenummer | | Cod. apparecchio Appliance code N. appareil Gerätenummer | | Cod. apparecchio Appliance code N. appareil Gerätenummer | | A | Cod. apparecchio Appliance code N. appareil Gerätenummer | | Cod. apparecchio Appliance code N. appareil Gerätenummer | | | |
| | | | 10 A | | 30 A | | 64 A | | | 10 A | | 30 A | | 64 A | |
| | | | J=2,1 | K=4 | J=3,1 | K=5 | J=5,1 | K=7 | | J=2,1 | K=4 | J=3,1 | K=5 | J=5,1 | K=7 |
| 50 | 3 | 294 | 518.223 | 518.233 | 518.243 | 518.253 | | | | | | | | | |
| | 4 | 348 | 518.224 | 518.234 | 518.244 | 518.254 | | | | | | | | | |
| | 5 | 402 | 518.225 | 518.235 | 518.245 | 518.255 | | | | | | | | | |
| | 7 | 510 | 518.227 | 518.237 | 518.247 | 518.257 | | | | | | | | | |
| 70 | 3 | 294 | 512.223 | 512.233 | 512.243 | 512.253 | 367 | 512.333 | 512.343 | 512.353 | | | | | |
| | 4 | 348 | 512.224 | 512.234 | 512.244 | 512.254 | 421 | 512.334 | 512.344 | 512.354 | | | | | |
| | 5 | 402 | 512.225 | 512.235 | 512.245 | 512.255 | 475 | 512.335 | 512.345 | 512.355 | | | | | |
| | 7 | 510 | 512.227 | 512.237 | 512.247 | 512.257 | 529 | 512.337 | 512.347 | 512.357 | | | | | |
| 100 | 3 | 294 | 514.223 | 514.233 | 514.243 | 514.253 | 387 | 514.333 | 514.343 | 514.353 | | | | | |
| | 4 | 348 | 514.224 | 514.234 | 514.244 | 514.254 | 421 | 514.334 | 514.344 | 514.354 | | | | | |
| | 5 | 402 | 514.225 | 514.235 | 514.245 | 514.255 | 475 | 514.335 | 514.345 | 514.355 | | | | | |
| | 7 | 510 | 514.227 | 514.237 | 514.247 | 514.257 | 529 | 514.337 | 514.347 | 514.357 | | | | | |
| 130 | 3 | 294 | 513.223 | 513.233 | 513.243 | 513.253 | 367 | 513.333 | 513.343 | 513.353 | | | | | |
| | 4 | 348 | 513.224 | 513.234 | 513.244 | 513.254 | 421 | 513.334 | 513.344 | 513.354 | | | | | |
| | 5 | 402 | 513.225 | 513.235 | 513.245 | 513.255 | 475 | 513.335 | 513.345 | 513.355 | | | | | |
| | 7 | 510 | 513.227 | 513.237 | 513.247 | 513.257 | 529 | 513.337 | 513.347 | 513.357 | | | | | |

ced ELETTROMECCANICA s.r.l.
S. GIULIANO MILANESE (11012)

Apéndice XIII-a

DIS. N.°
SG089/ES

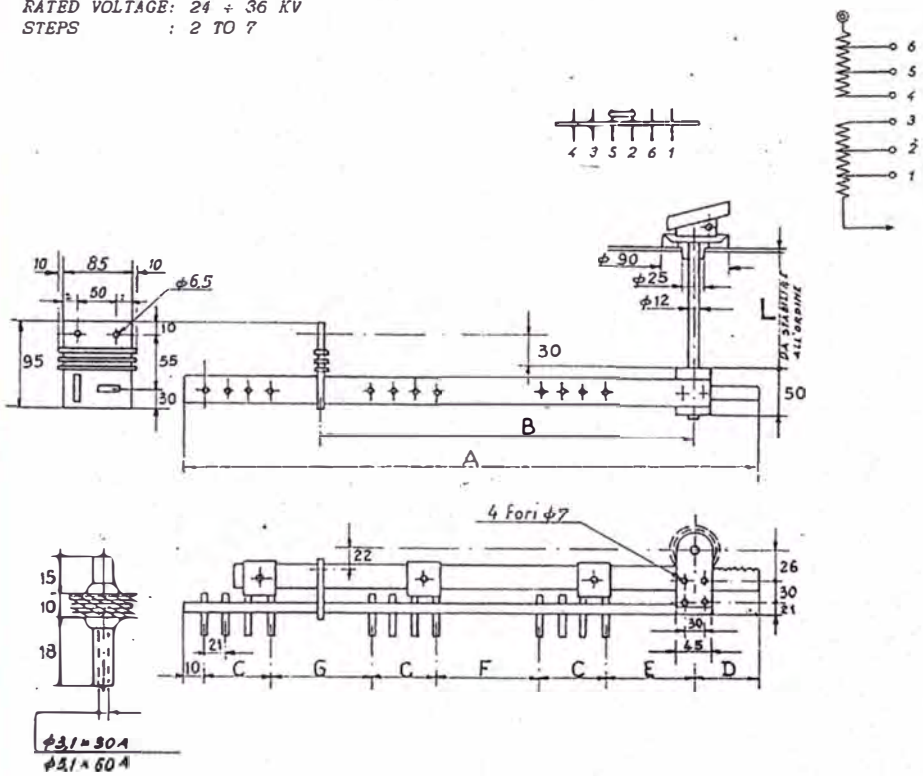
Data 1984/10
Dis.
Viso

Var.


| | | | | |
|--|--|--|--|--|
| | | | | |
|--|--|--|--|--|

COMMUTATORE TRIFASE SINGOLO
 COLLEGAMENTO TRIANGOLO
 CORRENTE NOMINALE : 30 ÷ 60A
 TENSIONE NOMINALE : 24 ÷ 36 KV
 POSIZIONI : DA 2 A 7

THREE PHASE TAP-CHANGER - SINGLE BRIDGING
 DELTA CONNECTION
 RATED CURRENT: 30 ÷ 60A
 RATED VOLTAGE: 24 ÷ 36 KV
 STEPS : 2 TO 7



| Pos | 24 kv | | | | | | | 36 Kv | | | | | | |
|-----|-------|-----|-----|-----|----|----|----|-------|-----|-----|-----|-----|----|----|
| | A | B | C | D | E | F | G | A | B | C | D | E | F | G |
| 2 | 394 | 266 | 42 | 43 | 90 | 60 | 65 | 489 | 346 | 42 | 43 | 125 | 90 | 95 |
| 3 | 478 | 308 | 63 | 64 | " | " | " | 573 | 388 | 63 | 64 | " | " | " |
| 4 | 562 | 350 | 84 | 85 | " | " | " | 657 | 430 | 84 | 85 | " | " | " |
| 5 | 646 | 392 | 105 | 106 | " | " | " | 741 | 472 | 105 | 106 | " | " | " |
| 6 | 730 | 434 | 126 | 127 | " | " | " | 825 | 514 | 126 | 127 | " | " | " |
| 7 | 814 | 476 | 147 | 148 | " | " | " | 904 | 556 | 147 | 148 | " | " | " |

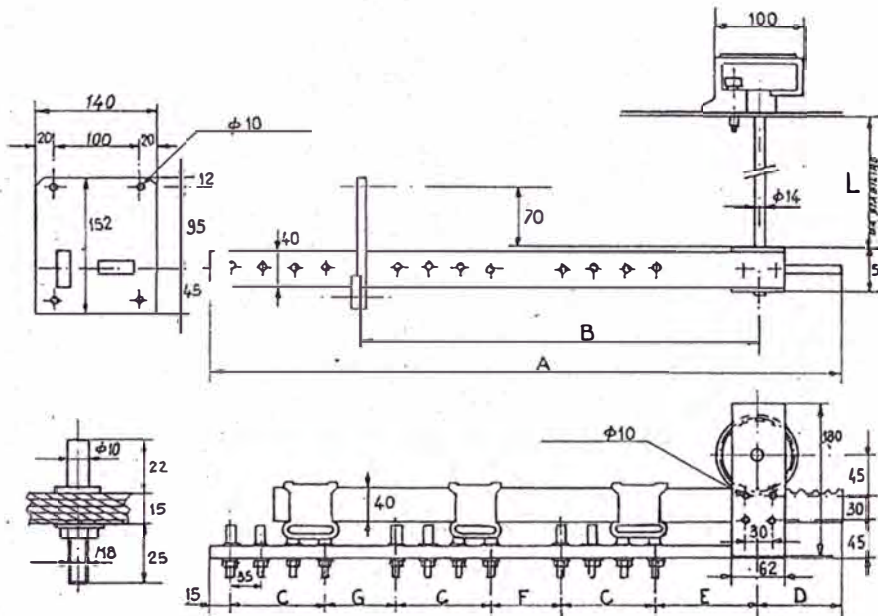
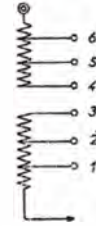
| | | | | |
|---|--------------------------|-------------|----------------------|------|
|  20098 S. GIULIANO MILANESE (Italy) Via Benocco, 6 - Tel. (02) 88.00.807 | <h3>Apéndice XIII-b</h3> | Data | DIS. N.° 8002 | |
| | | Dis. | | Var. |
| | | Visto | | Var. |

COMMUTATORE TRIFASE

COLLEGAMENTO TRIANGOLO
 CORRENTE NOMINALE : 150A
 TENSIONE NOMINALE : 24 ÷ 36 KV
 POSIZIONI: DA 2 A 5

THREE PHASE TAP-CHANGER

DELTA CONNECTION
 RATED CURRENT: 150A
 RATED VOLTAGE: 24 ÷ 36 KV
 STEPS : 2 TO 5



| POS. | 24 kv | | | | | | | 36 kv | | | | | | |
|------|-------|-----|-----|-----|-----|----|----|-------|-----|-----|-----|-----|-----|-----|
| | A | B | C | D | E | F | G | A | B | C | D | E | F | G |
| 2 | 570 | 380 | 70 | 65 | 120 | 80 | 80 | 690 | 480 | 70 | 65 | 160 | 120 | 120 |
| 3 | 710 | 450 | 105 | 100 | " | " | " | 830 | 550 | 105 | 100 | " | " | " |
| 4 | 850 | 520 | 140 | 135 | " | " | " | 970 | 620 | 140 | 135 | " | " | " |
| 5 | 990 | 590 | 175 | 170 | " | " | " | 1110 | 690 | 175 | 170 | " | " | " |

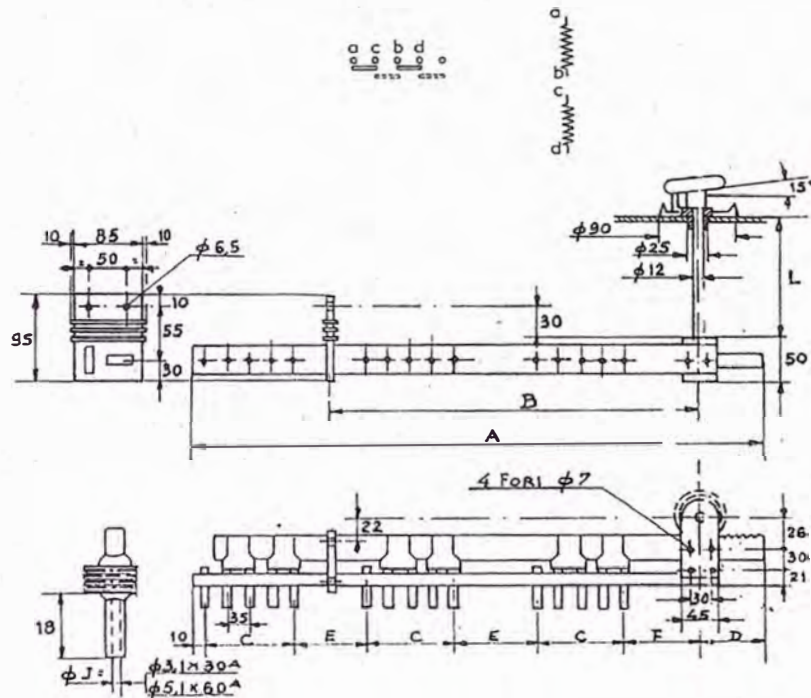
| | | | |
|--|------------------------|--|------|
|  20098 S. GIULIANO MILANESE (Italy) Via Benaco, 8 - Tel. (02) 98.80.807 | Apéndice XIII-d | DIS. N.° SG007 | |
| | | Data Dia. Visto | Var. |
| | | | |

COMMUTATORE TRIFASE SINGOLO

COLLEGAMENTO: SERIE PARALLELO
 CORRENTE NOMINALE: 30 ± 60A
 TENSIONE NOMINALE: 10 ± 20 KV

THREE PHASE TAP-CHANGER - SINGLE BRIDGING

SERIES PARALLEL CONNECTION
 RATED CURRENT: 30 ± 60A
 RATED VOLTAGE: 10 ± 20 KV



| TIPO | TENS. KV | QUOTE mm | | | | | | |
|--------|----------|----------|-----|-----|----|----|----|---|
| | | A | B | C | D | E | F | L |
| SG 010 | 10-20 | 707 | 467 | 140 | 57 | 65 | 90 | |
| | | | | | | | | |
| | | | | | | | | |

DA PRECIS.
 ALL'ORDINE



20098 S. GIULIANO MILANESE (Italy)
 Via Benaco, 6 - Tel. (02) 88.80.807

Apéndice XIII-e

DIS. N.°

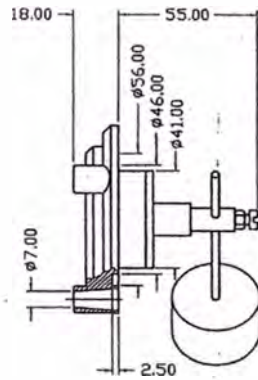
Data

Dis. SG 010

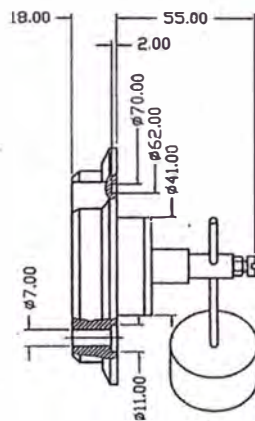
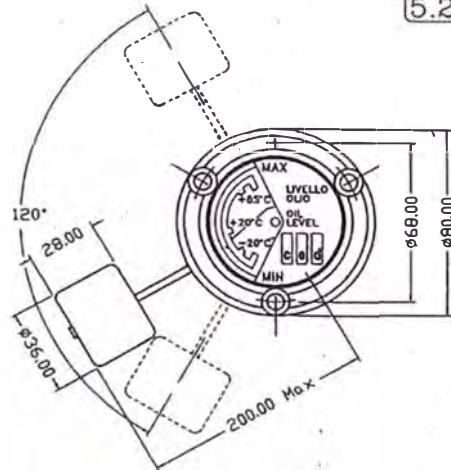
Visto

Var. | | | | |

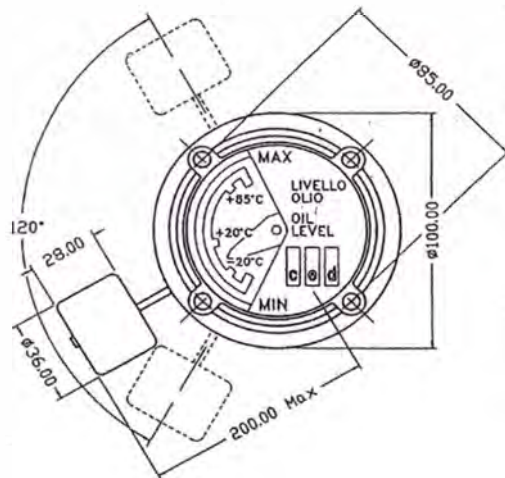
5.26



Tipo IML 80
Type IML 80



Tipo IML 99
Type IML 99

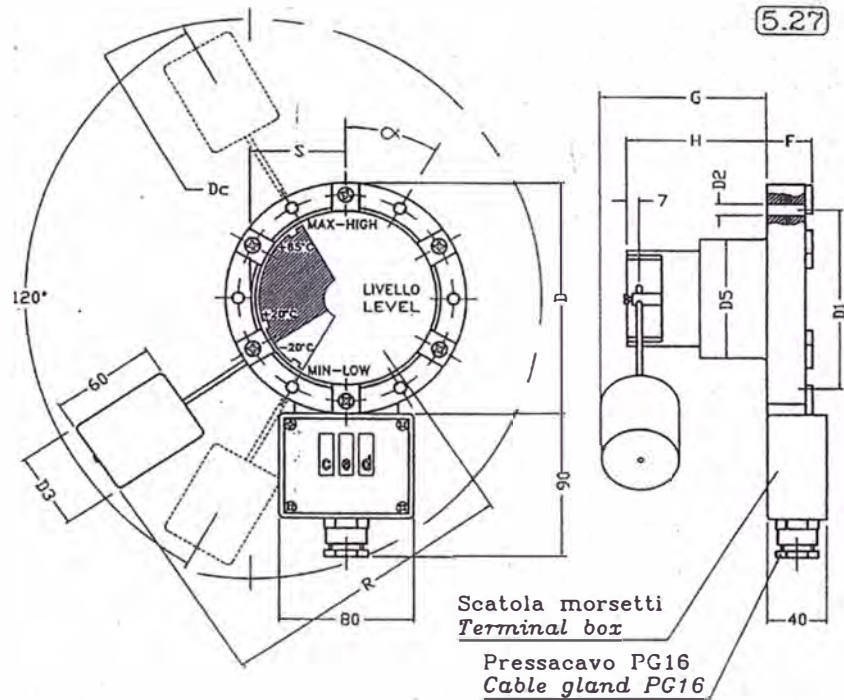


Foro su conservatore per alloggiamento: $\varnothing 42.0^{+2.0}_{0.0}$
 Mounting hole on the conservator: $\varnothing 42.0^{+2.0}_{0.0}$
 Diametro max conservatore: 400.0mm.
 Max diameter conservator: 400.0mm.

Apéndice XIV-a

Indicatori magnetici di livello olio senza contatti elettrici
 Magnetic oil level gauges without electric contacts

dim in mm.



Z: N° Fori D2 su flangia
 Z: N° Holes D2 on flange
 Dc: Diametro conservatore
 Dc: Conservator diameter

R: Braccio galleggiante = $1,15 \left(\frac{Dc}{2} - 45 \right)$
 R: Arm length

K: Foro per montaggio su conservatore
 K: Mounting hole on the conservator

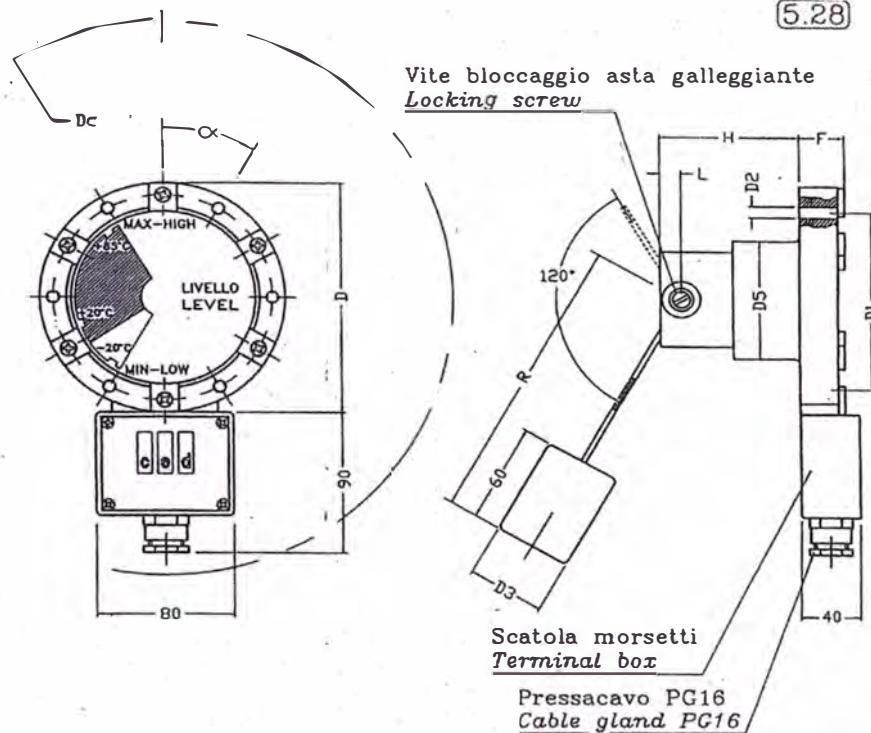
S: Scostamento da centro conservatore = $0,577 \left(\frac{Dc}{2} - 45 \right)$
 S: Distance between conservator/gauge centers

| Tipo/Type | D | D1 | D2 | D3 | D5 | α | Z | F | G | H | Dcmax | K ⁺⁰ |
|------------|-----|-----|----|----|-----|----------|---|----|-----|-----|-------|-----------------|
| IMLO R 100 | 105 | 85 | 7 | 45 | 58 | 45 | 4 | 18 | 95 | 80 | 400 | 60 |
| IMLO R 140 | 140 | 125 | 7 | 45 | 80 | 30 | 6 | 23 | 95 | 80 | 400 | 81 |
| IMLO R 220 | 220 | 190 | 12 | 45 | 90 | 22,5 | 8 | 26 | 115 | 100 | 1000 | 91 |
| IMLO R 345 | 345 | 305 | 14 | 60 | 90 | 22,5 | 8 | 32 | 123 | 100 | 3000 | 91 |
| IMLO R 440 | 440 | 405 | 14 | 60 | 110 | 22,5 | 8 | 40 | 130 | 107 | 4000 | 111 |

Indicatori magnetici di livello olio radiali (forma R)
 Radial magnetic oil level gauges (form R)

Apéndice XIV-b

5.28



- Z: N° Fori D2 su flangia
 Z: N° Holes D2 on flange
 Dc: Diametro conservatore
 Dc: Conservator diameter
 R: Braccio galleggiante = $1,15 \left(\frac{Dc}{2} - 45 \right)$
 R: Arm length
 K: Foro per montaggio su conservatore
 K: Mounting hole on the conservator

| Tipo/Type | D | D1 | D2 | D3 | D5 | α | Z | F | L | H | Dcmm | K $^{+2}_{-6}$ |
|------------|-----|-----|----|----|-----|----------|---|----|----|-----|------|----------------|
| IMLO Y 100 | 100 | 85 | 7 | 45 | 58 | 45 | 4 | 18 | 10 | 80 | 400 | 60 |
| IMLO Y 140 | 140 | 125 | 7 | 45 | 80 | 30 | 6 | 23 | 12 | 88 | 400 | 81 |
| IMLO Y 220 | 220 | 190 | 12 | 45 | 90 | 22,5 | 8 | 26 | 20 | 117 | 1000 | 91 |
| IMLO Y 345 | 345 | 305 | 14 | 60 | 90 | 22,5 | 8 | 32 | 20 | 117 | 3000 | 91 |
| IMLO Y 440 | 440 | 405 | 14 | 60 | 110 | 22,5 | 8 | 40 | 12 | 137 | 4000 | 111 |

Indicatori magnetici di livello olio assiali (forma Y)
 Axial magnetic oil level gauges (form Y)

Apéndice XIV-c

TERMOMETRI TIPO TECED * THERMOMETERS TYPE TECED

CARATTERISTICHE GENERALI: Termometro con contatti, a carica di liquido organico

- TECED-R con bulbo radiale rigido (fig. 1)
- TECED-Y con capillare flessibile armato (fig. 2-3)
- TECED-D con bulbo posteriore (fig. 3)
- TECED-Z con bulbo radiale orientabile (fig. 4)

CASSA ESTERNA: in lega di alluminio verniciata, con oblio in vetro

Oblio di chiusura in bronzo nichelato

GRADO DI PROTEZIONE: IP 33

MONTAGGIO ESTERNO: permesso

AERATORE E VITE DI DRENAGGIO: Forniti solo su richiesta, sono necessari per l'impiego in zone tropicali per evitare formazione di condensa all'interno della cassa

SCALA STANDARD: 0 - 120 °C

CLASSE DI PRECISIONE: ± 1,5

INDICE DI MASSIMA: Vite e forata solo su richiesta

CAPILLARE (solo per forma Y): Capillare sigillato ermeticamente, con entrata alla cassa nella parte inferiore (fig. 2) o nella parte superiore (fig. 3)
Materiali: con tubo rame o con gusini flessibile in acciaio zincato

ILUSTR. ED. ATTACCHI: Le figure e lato mostrano le esecuzioni più comuni, ma, su richiesta possono essere fornite esecuzioni speciali conformi alle più svariate specificazioni

CONTATTI ELETTRICI: Due contatti elettrici di massima indipendenza, normalmente aperti (altri schemi di cablaggio su richiesta), installati in aria, a movimento lento (i contatti devono essere sempre interfacciati tramite un relè, non possono operare direttamente su un circuito di apertura)

CARATTERISTICHE DEI CONTATTI: Prova di isolamento a 2000 V / 50 Hz

| Tensione | CC | Corrente catodica | Corrente anodica |
|----------|--------|-------------------|------------------|
| 180 V | 25 mA | 26 mA | 13 mA |
| 210 V | 41 mA | 45 mA | 22 mA |
| 110 V | 85 mA | 90 mA | 45 mA |
| 50 V | 130 mA | 170 mA | 70 mA |

CONTATTI SPECIALI: Due piccoli magneti possono essere montati a richiesta sui contatti elettrici, con lo scopo di evitare lo scintillio, aumentando la velocità di chiusura degli stessi, e compensare un lieve aumento della portata dei contatti, a scapito di una diminuzione di precisione dello strumento e di un aumento del differenziale di apertura dei contatti

ESECUZIONE SPECIALE "TECED-V-1002-DR" PER TRASFORMATORI A SECCO:

Scala 0 - 200 °C, bulbo speciale (a diametro ridotto) e capillare sottile in acciaio inossidabile senza protezione (vedi bulbo fig. DR)

ISTRUZIONI PER L'ORDINE: TECED tipo R o Y, diametro nominale del quadrante, tipo di bulbo e attacco, lunghezza del capillare e tipo di protezione (solo per forma Y), richieste speciali come indice di massima, schemi cablaggio diversi da standard, aereatore, vite di terra, scala speciale o silo ancora

MAIN FEATURES: Thermometer with contacts, in organic liquid filled

- TECED-R with radial rigid stem (fig. 1)
- TECED-Y with armoured flexible capillary (fig. 2-3)
- TECED-D with back entry stem (fig. 3)
- TECED-Z with radial fitting stem (fig. 4)

CASING: Light aluminium alloy casing with glass window locked by a bronze ring

PROTECTION DEGREE: IP 33

OUTDOOR MOUNTING: Allowed

BREATHER DEVICE AND DRAIN SCREW: Supplied upon request, are necessary for the use of our thermometers in tropical climate zones, in order to avoid condensing inside the casing

STANDARD RANGE: 0 - 120 °C

PRECISION CLASS: ± 1.5

MAX. POINTER: Supplied upon request

CAPILLARY (only for form Y): Hermetically sealed capillary tube: bottom entry (fig. 2) or top entry (fig. 3)
Material: Copper tube or zinc-plated flexible sheath inside a plastic tube

ILLUSTRATIONS AND ATTACHMENTS: On the right hand side drawings, we show the most commonly used styles, but it is possible to supply any form and execution, according to customer's specifications

ELECTRIC CONTACTS: Two independent non contacts normally open (other wiring diagrams available upon request), are provided, show special section (these contacts must always work through a relay, never directly on the circuit breaker)

CONTACT CHARACTERISTICS: Insulation test at 2000 V / 50 Hz

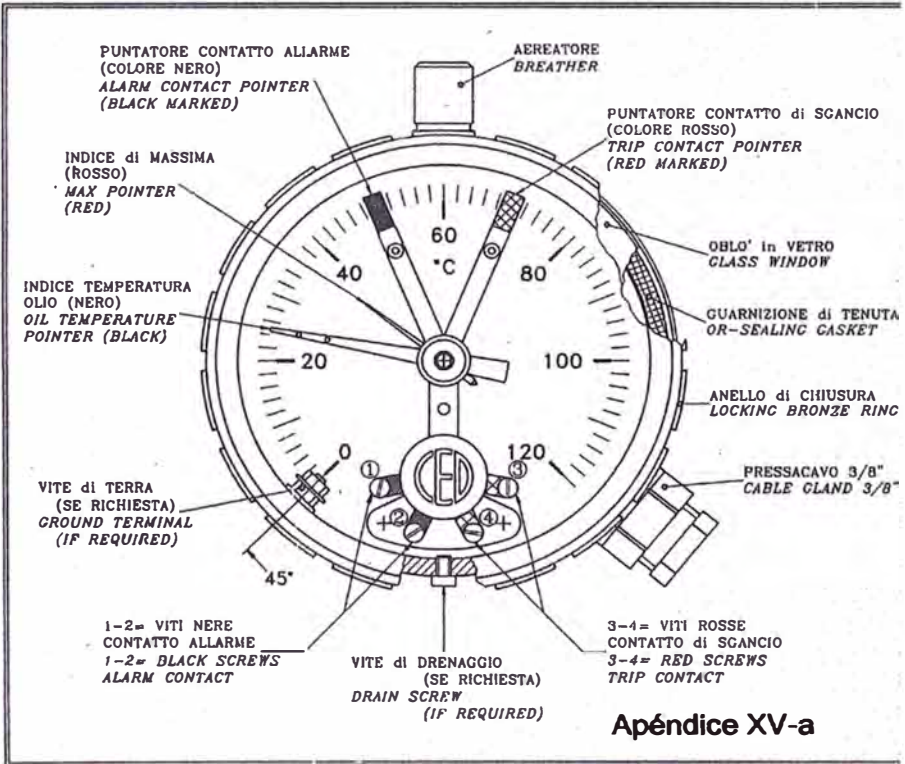
| Rated voltage | dc | ac rms | ac rms |
|---------------|--------|--------|--------|
| 180 V | 25 mA | 26 mA | 13 mA |
| 210 V | 41 mA | 45 mA | 22 mA |
| 110 V | 85 mA | 90 mA | 45 mA |
| 50 V | 130 mA | 170 mA | 70 mA |

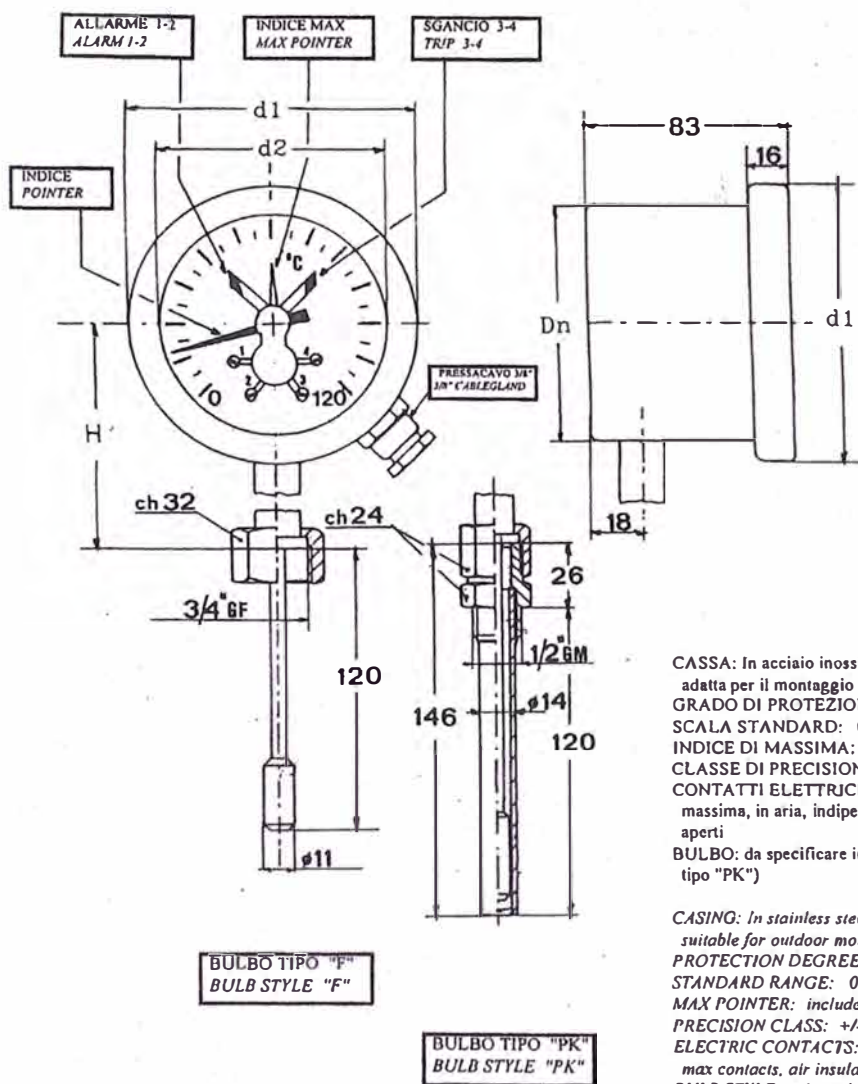
SPECIAL CONTACTS: (contacts may be fitted with two small magnets, with the help of which opening between contacts during the increased closing speed, consequently the current rating increases slightly, at a loss of precision of the temperature indication near the contact separation, and the contact opening delay increases a little)

SPECIAL EXECUTION "TECED-V-1002-DR" FOR DRY TRANSFORMERS:

Range 0 - 200 °C, special bulb (reduced section) and thin capillary in stainless steel, without armoring (see bulb fig. DR)

ORDERING INSTRUCTIONS: TECED type R or Y, nominal dial diameter, bulb style and connection, capillary entry - length - armoring (only for form Y), special requirements such as max. pointer, heater, ground terminal, special wiring diagrams, special range or other.





CASSA: In acciaio inossidabile
adatta per il montaggio all'esterno
GRADO DI PROTEZIONE: IP 55
SCALA STANDARD: 0...120 °C
INDICE DI MASSIMA: di serie
CLASSE DI PRECISIONE: +/- 2 %
CONTATTI ELETTRICI: due contatti di
massima, in aria, indipendenti, normalmente
aperti
BULBO: da specificare in ordine (standard
tipo "PK")

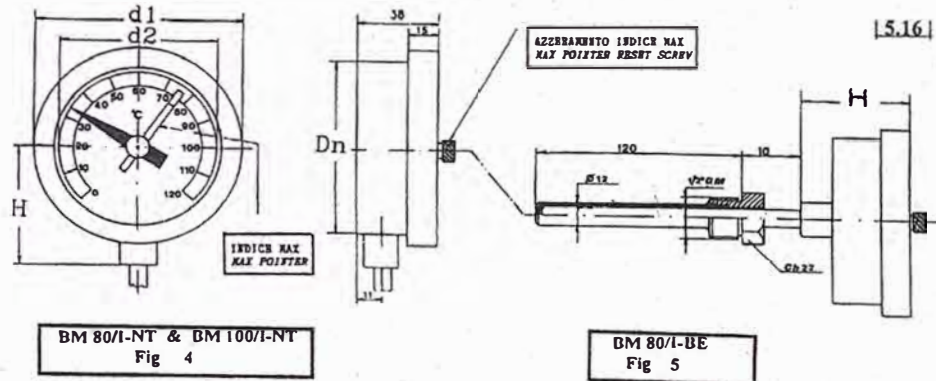
CASINO: In stainless steel,
suitable for outdoor mounting
PROTECTION DEGREE: IP 55
STANDARD RANGE: 0...120 °C
MAX POINTER: included
PRECISION CLASS: +/- 2 %
ELECTRIC CONTACTS: two independent
max contacts, air insulated, normally open
BULB STYLE: to be indicated when issuing
the order (standard execution: style "PK")

| TIPO / Type | Dn | d1 | d2 | H | bulbo | cod. |
|---------------|-----|-----|----|----|-------|------------|
| TESS-R-80-F | 80 | 90 | 75 | 70 | F | TE08SS0R0F |
| TESS-R-80-PK | 80 | 90 | 75 | 70 | PK | TE08SS0RPK |
| TESS-R-100-F | 100 | 114 | 95 | 80 | F | TE10SS0R0F |
| TESS-R-100-PK | 100 | 114 | 95 | 80 | PK | TE10SS0RPK |

ced ELETTROMECCANICA S.p.A.
S. GIULIANO MILANESE (11019)

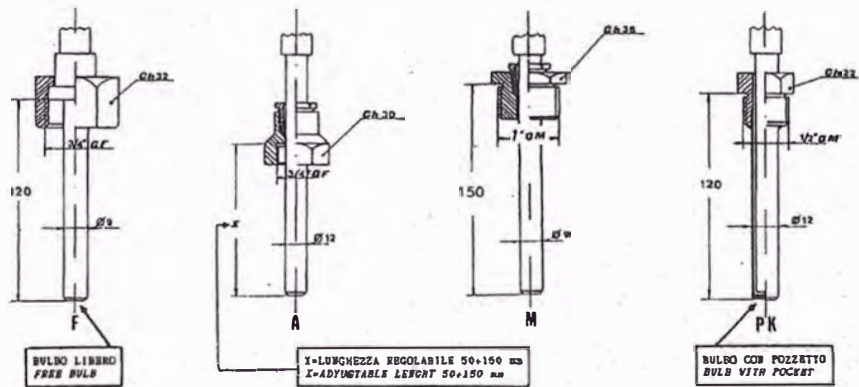
**TERMOMETRI CON CASSA INOX
CON BULBO RADIALE**
-Thermometers with stainless steel housing
with radial rigid stem

Apéndice XV-b



BM 80/I-NT & BM 100/I-NT
Fig 4

BM 80/I-BE
Fig 5



TIPO: Termometro bimetallico senza contatti elettrici, unicamente per il rilevamento della temperatura.
BK 80/I - NT: con bulbo radiale rigido.
BK 80/I - BE: con bulbo rigido posteriore.
CASSA ESTERNA: In acciaio inox
GRADO DI PROTEZIONE: IP 55
MONTAGGIO ESTERNO: Consentito
SCALA STANDARD: 0...120°C
CLASSE DI PRECISIONE: ± 2%
INDICE DI MASSIMA: Standard, con vite di azzeramento sull'oblio.
BULBI ED ATTACCHI: Le figure indicano le esecuzioni più comuni, ma, su richiesta, possono essere fornite altre esecuzioni speciali.
ISTRUZIONI PER L'ORDINE: Tipo radiale o con accesso posteriore, tipo di attacco e parte immersa in olio.

TTPB: Bimetallic thermometer without electric contacts, only for temperature indication.
BK 80/I - NT: With radial rigid stem
BK 80/I - BE: With back entry rigid stem.
CASING: Stainless steel casing.
PROTECTION DEGREE: IP 55.
OUTDOOR MOUNTING: Allowed.
STANDARD DEGREE: 0 ... 120 °C.
PRECISION CLASS: ± 2 %
MAX POINTER: Standard, with reset screw on glass window.
CONNECTION AND OIL IMMERSION PART: On above drawing we show the most common used styles, but it is possible to supply other special executions at your request
ORDER INSTRUCTIONS: Radial or back entry type, connection and oil part style.

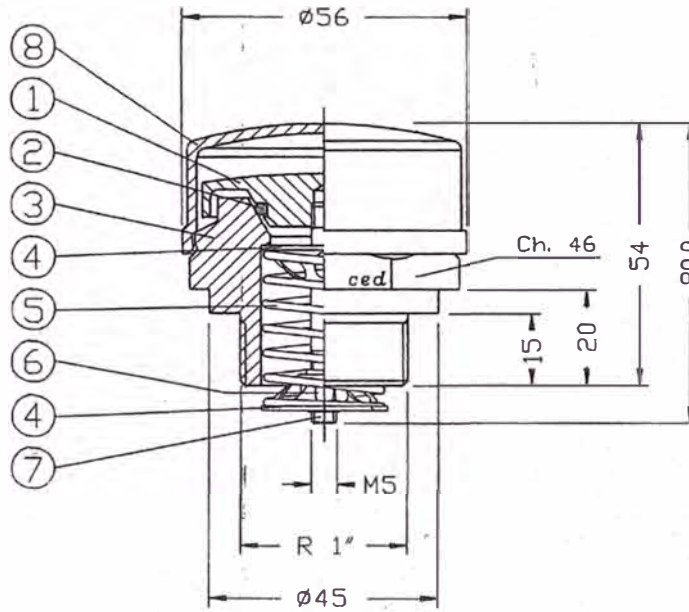
| TIPO / Type | Dn | d1 | d2 | H | FIG | bulbo | cod. |
|---------------|-----|-----|----|----|-----|-------|------------|
| TEBM-80/I-NT | 80 | 90 | 75 | 50 | 4 | PK | TEBM80PKM0 |
| TEBM-100/I-NT | 100 | 114 | 95 | 60 | 4 | M | TEBM99A0M0 |
| TEBM-80/I-BE | 80 | 90 | 75 | 50 | 5 | PK | TEBM80B000 |

Apéndice XV-c



TERMOMETRI BIMETALLICI SENZA CONTATTI (CASSA INOX)
 - Bimetallic Thermometers, without contacts (stainless steel housing)

DIS / drg. N°
1 2 9 2



| Pos. | Codice/Code | Dis/Dwg | Descrizione/Description |
|------|-------------|---------|-------------------------------------|
| 1 | X1VG040X001 | 2302 | Utturatore/Brass shutter |
| 2 | GGDR0130 | 2304 | OR tenuta/OR sealing ring |
| 3 | X1VG040X003 | 2303 | Corpo valvola/Brass body |
| 4 | X1VG040X004 | 2309 | Diaframma/Center disc |
| 5 | X1VG040X005 | 2337 | Molla/Steel spring |
| 6 | X1VG050X009 | 2305 | Dado autobloccante/Self-locking nut |
| 7 | X1VG040X007 | 2338 | Tirante/Steel stem |
| 8 | GZ0000PR1 | 2339 | Protezione/Protective cap |

NOTE:

Codice: X1VG040X000

Dis. N° 1276

Taratura di intervento:

da 0,15 a 0,70 bar.

REMARK:

Code: X1VG040X000

Dwg Nr 1276

Presetting pressure:

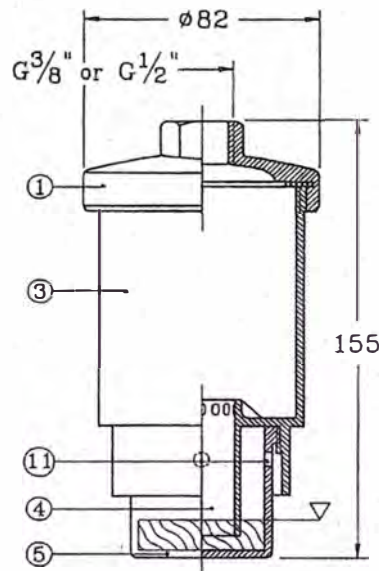
from 0,15 up to 0,70 bar

Apéndice XVI-a

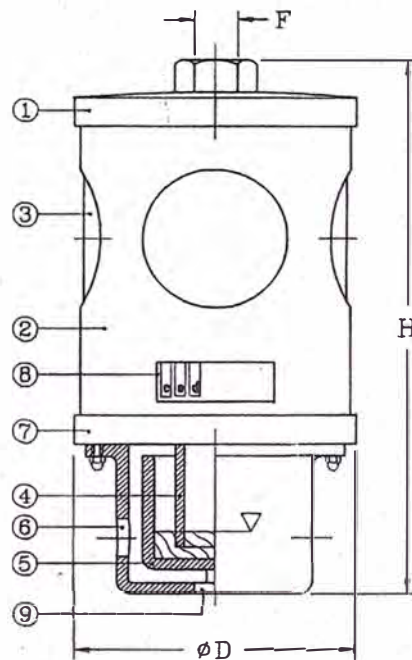
Valvola di sovrappressione R1"
Pressure relief device R1"

dim in mm.

Tipo/Type VE.11/TV75



Tipo/Type VE.0/VE.1

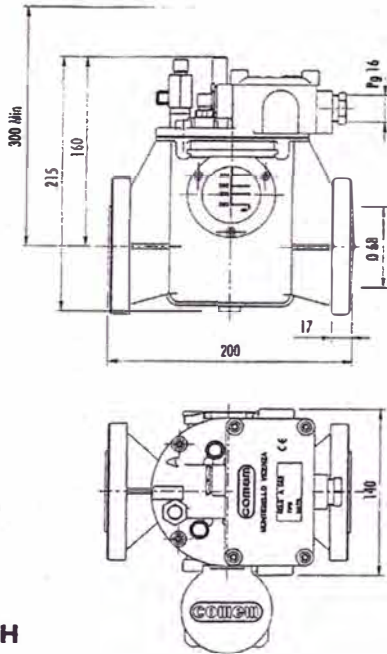


▽ Livello olio
Oil level

| Pos | Descrizione/Description | |
|-----|---------------------------------|-----------------------------|
| 1 | Coperchio | Top cap |
| 2 | Protezione acciaio inox | Stainless steel housing |
| 3 | Contenitore trasparente di sali | Gel container (transparent) |
| 4 | Tubo cilindrico | Cylinder tube |
| 5 | Coppa olio (trasparente) | Oil cup (transparent) |
| 6 | Spia olio e presa d'aria | Oil window and air intake |
| 7 | Coperchio inferiore | Bottom cap |
| 8 | Targhetta d'identificazione | Data plate |
| 9 | Scarico condensa | Drain hole |
| 11 | Presa d'aria | Air intake |

| Tipo/Type | Olio nel trasformatore/Transformer oil | H | D | F | Quantita' gel/Gel fill | Volume del contenitore/Container capacity |
|-----------|--|--------|--------|-------------|------------------------|---|
| VE11 | 700 Kg | 155 mm | 82 mm | 1/2" - 3/8" | 0,17 Kg | 0,240 dm ³ |
| VE.0 | 800 Kg | 160 mm | 100 mm | 1/2" GF | 0,20 Kg | 0,265 dm ³ |
| VE.1 | 1500 Kg | 210 mm | 100 mm | 1/2" GF | 0,35 Kg | 0,465 dm ³ |

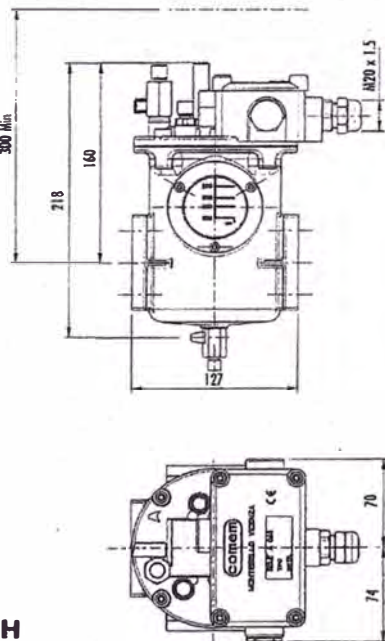
Distancia mínima para detener el operario



BR 25 H

Peso **2.9 kg**

Distancia mínima para detener el operario



BS 25 H

Peso **2.2 kg**

Apéndice XVII-a

RELÉ DE ACUMULACIÓN DE GAS DEL TIPO COMEM con interruptores a mercurio

La presencia de gas al interior de un transformador sumergido en aceite es siempre señal de una anomalía de funcionamiento. Lo mismo puede ocurrir procediendo:

- * de la descomposición de aislantes sólidos o líquidos al interior del transformador, causada por un sobrecalentamiento o por arcos eléctricos;
- * desde el medio ambiente exterior, a través de los caminos de circulación;
- * desde el interior del transformador, en caso de que no se someta el dieléctrico a una degasificación exhaustiva antes de la puesta en marcha del aceite.

Las corrientes excesivas de aceite, especialmente en las tuberías que van dirigidas hacia el conservador, se forman como consecuencia de unos cortocircuitos o de fuertes arcos eléctricos interiores, que pueden dañar o perjudicar el funcionamiento del transformador. El goteo de aceite desde la caja del transformador podría causar graves daños para la contaminación del medio ambiente y, en la peor hipótesis, hasta determinar el comienzo de un incendio. Con el fin de aumentar la seguridad y fiabilidad de los transformadores sumergidos en aceite y controlar estas tres posibles anomalías, la empresa COMEM, aplicando nuevas tecnologías y aprovechando la experiencia de cuarenta años que ha adquirido en la construcción y fabricación de cascos para transformadores eléctricos, ha desarrollado el proyecto de un relé de acumulación de gas de dos flotadores con contactos a mercurio.

PRINCIPIO DE FUNCIONAMIENTO

Durante su funcionamiento normal el relé tiene que estar siempre lleno de aceite. Cuando hay formación de gas en el transformador, las burbujas tienen que acumularse, con un previo correcto planteamiento del transformador por la empresa constructora, en la tubería que lleva al conservador. Los mismos se acumulan al interior del relé, en su parte superior, haciendo bajar el nivel del aceite y, consecuentemente del primer flotador (o flotador superior), con el consiguiente accionamiento del interruptor de alarma. En caso de que se forme gas de continuo, el mismo caso sin obstáculos, en la tubería saliente inmediatamente aguas abajo del relé hacia el conservador. En caso de que siga aumentando el volumen del gas y/o haya goteo de aceite, baja el flotador inferior (o segundo flotador) y, en tal caso que el relé se rodee por completo, se acciona el interruptor de desenganche. Este fenómeno ocurrirá solo cuando haya salido todo el aceite que se encontraba al interior del conservador. En caso de que haya corriente excesiva de aceite y elevación eléctrica, una válvula de flujo, oportunamente calibrada con unos valores establecidos, acciona instantáneamente el interruptor de desenganche y consecuentemente corta el circuito conectado con el mismo (excluso R y RFI).

DESCRIPCIÓN CONSTRUCTIVA

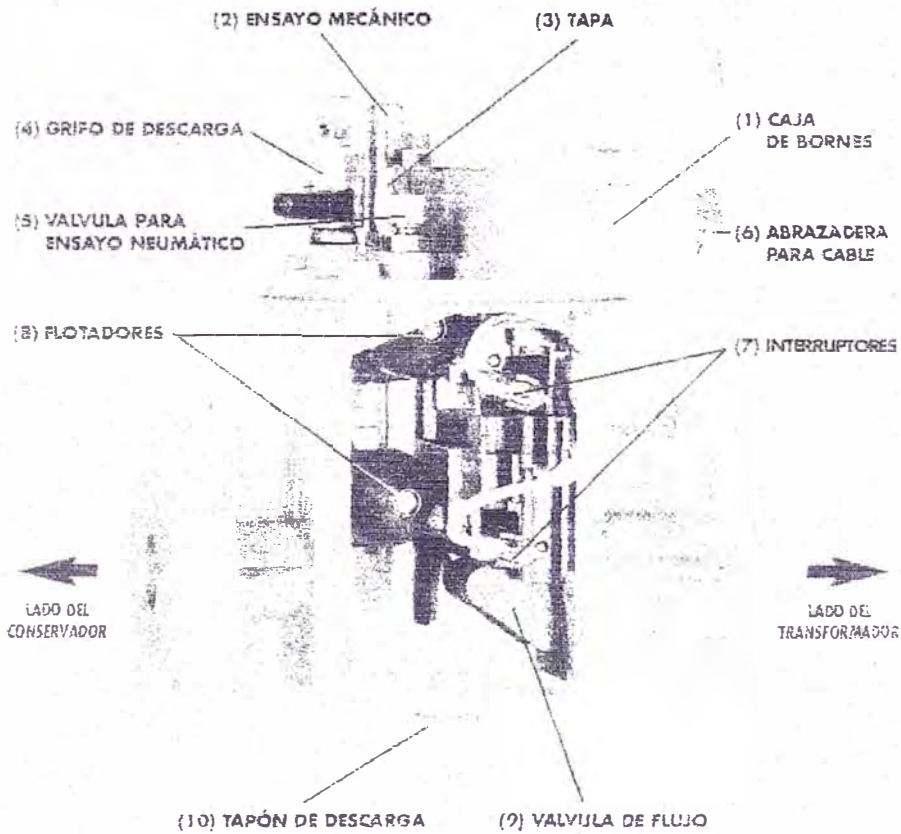
El relé está constituido por dos piezas fundidas en aleación de aluminio, que resisten la corrosión, están libres de impurezas y son totalmente herméticas:

- 1- El cuerpo, en el cual hay unas ventanas de inspección de vidrio templado que llevan una escala graduada, cuya calibrada en cm³ se refiere al volumen interior del relé; en la parte inferior está colocado el tapón de descarga del aceite.
- 2- La tapa, en cuya parte inferior de abajo está sujetado un bastidor que sustenta las piezas móviles que constituyen la parte activa del dispositivo. Estas piezas son las siguientes: 2 flotadores (uno por R y RFI), 2 interruptores eléctricos a mercurio encerrados en bulbo de vidrio, 1 válvula de flujo (excluso R) y RFI). Los relés R1 y RFI pueden haber los interruptores magnéticos.

En la parte exterior de la tapa están colocadas además:

- (4) 1 grifo de descarga de los gases con salida enroscada G 1/8" macho con tapón de cierre,
- (5) 1 válvula para el ensayo neumática de los circuitos de alarma y de desenganche con tapón de cierre,
- (2) 1 dispositivo para el ensayo mecánica de los circuitos de alarma y de desenganche con tapón de cierre,
- 1 caja de bornes al interior de la cual hay 4 aisladores, con conexión enroscada M6, numeradas, y una toma de puesta a tierra.

Apéndice XVII-b



PROTECCION EXTERIOR Y REVESTIMIENTO

Las piezas exteriores en aluminio están barnizadas con una capa de esmalte de vinilo de color RAL 7001, después de un tratamiento preliminar de fosfatación. Dicho estándar cualitativo nuestro es apto para todas las aplicaciones continentales y/o tropicales (500 h de niebla salina).

Trafándose de unas aplicaciones en condiciones especialmente difíciles (>500 h de niebla salina, por ejemplo en sitios ubicados a la orilla del mar y/o en sitios corrosivos ácidos), aconsejamos que pidan el barnizado para sitios corrosivos, en el cual se aplica una capa adecuada de barniz epoxídico como capa (primer) antes del barnizado final.

Todas las piezas exteriores en latón están protegidas por cincado o níquelado. La tornillería es de acero inox.

Apéndice XVII-c

LA ELECCION DEL RELE

En relación con la potencia nominal del transformador se puede sugerir la elección del rele. Las normas DIN señalan la tabla que se reproduce a continuación, sin embargo los criterios de elección dependen, como es lógico, del proyectista y del usuario final al cual está destinado el transformador mismo.

| | |
|-----------|----|
| Modelo 5 | 25 |
| de 5 a 25 | 50 |
| más de 25 | 90 |

tab. 1

DATOS TECNICOS Y RENDIMIENTOS

- Inclinación por $1,5^\circ \pm 5^\circ$ del eje horizontal de la tubería del transformador que va dirigida hacia el conservador;
- Presión de trabajo = 1 bar, pero el aparato puede resistir una sobrepresión de 2,5 bar durante dos minutos a 100°C ;
- Volumen de gas que hace falta para que intervenga la alarma:

| | |
|---|---------------------|
| R1 H, R1 M, R1 H, R1 M | 75 cm ³ |
| 8G 25 H, 8R 25 H, C 01 H, C 1 H, UNEL 25 H | 135 cm ³ |
| UNEL 50 H, UNEL 80 H | 237 cm ³ |
| 85 25 H | 230 cm ³ |
| 85 50 H | 300 cm ³ |

tab. 2

- Velocidad de flujo del aceite, de 1 m/s, con una tolerancia de $\pm 15\%$ a $+20^\circ\text{C}$ que hace falta para la intervención de desenganche con todos los magnitudes, con una viscosidad del aceite con arreglo a las normas IEC 296;
- Temperatura del aceite comprendida entre: $-25 \pm +115^\circ\text{C}$
- Temperatura ambiente comprendida entre: $-25 \pm +60^\circ\text{C}$
- Grado de protección IP55 con arreglo a la norma EN 60529
- Juntas: NBR

DATOS ELECTRICOS DE LOS INTERRUPTORES

La corriente nominal de los interruptores es igual a 2 A r.m.s. con un valor máximo de 10 A r.m.s. como valor de corriente de corte durante 30 ms. El poder disyuntor se indica en la tabla siguiente:

| | | | |
|---------------|-----|--------|-----------------------|
| 48 127 V d.c. | 2 A | 250 W | $L/R < 40 \text{ ms}$ |
| 230 V a.c. | 2 A | 400 VA | $\cos \phi > 0,5$ |

tab. 3

Duración mínima del interruptor: 1000 operaciones.

Apéndice XVII-d

Tensión dieléctrica de los contactos según se indica en la tabla siguiente:

| | | |
|---|-----|---|
| Entre los circuitos y la tierra | 2,5 | 5 |
| Entre los contactos en posición abierta | | 3 |

PRUEBAS Y ENSAYOS

PRUEBAS DE TIPO

Además de las pruebas rutinarias reseñadas a continuación, se han realizado las siguientes pruebas en una muestra estándar:

- Medición de la cantidad de gas que hace falta para accionar el contacto de alarma.
- Estanqueidad a la niebla salina durante 500 horas.
- Prueba de estanqueidad a la presión máxima de 2,5 bar aplicada durante 2 minutos con una temperatura del aceite igual a 100 °C.
- Prueba de estanqueidad al vacío con una presión absoluta de 2500 Pa aplicada durante 24 horas.
- Prueba de la velocidad del flujo de 1 m/s que hace falta para que el circuito se desconecte.
- Prueba de funcionamiento con flujo desde el conservador hacia el transformador.
- Prueba de resistencia al impulso (con arreglo a la Tabla 4).

PRUEBAS RUTINARIAS

Todos los relés antes de su envío son sometidos a las siguientes pruebas y ensayos; en caso de que los pasen con éxito, se enciende una de ensayo original junto con el dispositivo.

- Prueba de sellado hidráulico en aceite mineral con una temperatura de 90 °C y una presión de 100 kPa durante 30 minutos. Al final de la misma se comprueba el funcionamiento de los contactos eléctricos de alarma y de desenganche, ya sea accionando el pulsador de ensayo mecánico como fregando que haya poco de aceite.
- Prueba de resistencia a la frecuencia industrial de corta duración entre circuitos y tierra (con arreglo a la tabla 4).
- Prueba de resistencia a la frecuencia industrial de corta duración entre los contactos en posición abierta (con arreglo a la tabla 4).

PRUEBA DE FUNCIONAMIENTO DEL RELÉ

Puede realizarse esta comprobación cuando el relé ya está montado en el transformador. Puede modificarse la posición de los flujadores o accionarlo manualmente en el pulsador (2) (ensayo mecánico) o bien introduciendo aire al interior del relé a través de la válvula (5), por medio de una bomba para líquidos (ensayo neumático); el set está disponible con clave Conem 3400306002. Con este último método se queda hacia atrás el flujador de alarma.

En ambos casos hay que comprobar la bajada de los flujadores y por consiguiente primero el funcionamiento del circuito de alarma y después el de desconexión (solo para la prueba con pulsador). Atención: podría realizarse, para el circuito de desenganche, ensayos hidráulicos de funcionamiento de la válvula de flujo, pero siendo las mismas muy complejas, se aconseja ponerse al habla con nuestro departamento técnico.

Nota: Antes de realizar cualquier operación en el relé, hace falta que el transformador no esté funcionando.

INSTRUCCIONES PARA EL MONTAJE

Para conseguir el funcionamiento correcto del aparato hay que cumplir las instrucciones siguientes:

- en el relé hay una flecha roja que señala el sentido de montaje correcto desde el transformador hacia el conservador;
- el relé tiene que estar siempre lleno de aceite; por consiguiente el nivel mínimo de aceite en el conservador tiene que encontrarse siempre por encima del grifo de purga del relé;
- el relé tiene que estar siempre montado horizontalmente, para garantizar el funcionamiento correcto de los flujadores; aconseja una inclinación de 1,5° ± 5° en relación con el eje horizontal hacia el conservador;
- el tubo que conecta el transformador con el relé tiene que salir desde el sitio más alto de la tapa del transformador;
- la tubería tiene que ser de preferencia recítilina con una longitud de 5 ± 10 veces por lo menos aguas arriba del relé (lado transformador), 3 veces aguas abajo, en relación con el diámetro nominal de la tubería misma, y en sentido ascendente hacia el conservador.

FICHA DE PEDIDO DEL RELÉ

Diagrama de los contactos eléctricos (astando el relé lleno de aceite y en funcionamiento normal):



Tamaño y modelo elegido (véanse los dibujos y la tabla núm.1):

| | | |
|---|--|------------------------------------|
| <input type="checkbox"/> BG 25 H | <input type="checkbox"/> BR 25 H | <input type="checkbox"/> BS 25 H |
| <input type="checkbox"/> BS 50 H | <input type="checkbox"/> UNEL 25 H | <input type="checkbox"/> UNEL 50 H |
| <input type="checkbox"/> UNEL 90 H | <input type="checkbox"/> C 01 H | <input type="checkbox"/> C 1 H |
| <input type="checkbox"/> R 1 H* | <input type="checkbox"/> R 1 M* | <input type="checkbox"/> RF 1 H* |
| <input type="checkbox"/> RF 1 M* | * interruptores a mercurio * interruptores magnéticos | |
| <input type="checkbox"/> barnizado estándar | <input type="checkbox"/> barnizado para ambientes corrosivos | |

Apéndice XVII-e

INDICADORES DE TEMPERATURA DEL BOBINADO PARA TRANSFORMADOR DE POTENCIA

El bobinado es el componente del transformador que tiene la temperatura más elevada y especialmente aquél que está sometido a los aumentos más rápidos de la temperatura cuando aumenta la carga. Por consiguiente, para mantener bajo control total los parámetros de temperatura en el transformador, hay también que medir la temperatura del bobinado. Para esta medición se emplea un sistema indirecto, porque sería peligroso instalar un sensor cerca del bobinado, porque hay alta tensión. La medición indirecta se consigue por una IMAGEN TERMICA.

Se ha planteado este instrumento para medir la temperatura del bobinado por medio de una cubeta especial, que está rodeada por una resistencia térmica o través de la cual pasa una corriente proporcional a la corriente que pasa a través del bobinado del transformador. Por consiguiente, la temperatura T_w detectada por la cubeta marcará la temperatura del bobinado del transformador que está sometido a una determinada carga y está sumergida en aceite aislante a la temperatura T .

Se puede regular la corriente del sistema de calefacción por medio de un potenciómetro, cuyo pomo está colocado en el cuadrante del indicador de temperatura del bobinado. De esta forma, el valor de la temperatura del bobinado marcado por el instrumento será igual a aquél establecido para el transformador construido, para una determinada carga del transformador mismo.

Los indicadores de la temperatura del bobinado están montados con una, dos, tres a cuatro microinterruptoras de conmutación, aptos para controlar los sistemas de enfriamiento y los circuitos de protección (alarma y disparo) del transformador.

DESCRIPCIÓN Y ESPECIFICACIONES GENERALES

Sistema de detección de la temperatura: del tipo de dilatación. El sistema de detección está llenado un líquido orgánico especial y compensado para variaciones de la temperatura ambiente por un dispositivo de compensación incorporado.

Componentes del sistema de detección: Cubeta: en bronce o acero inox. Tubo capilar: en cobre o acero inox. Resorte Bourdon: en bronce.

Protección del tubo capilar: tubo de cobre. Armadura en PVC + acero cincado flexible. Armadura en acero inox AISI 304 flexible.

Cuerpo: aleación de aluminio barnizada con polvos (RAL 7035). El barnizado está en condiciones de resistir cualquier clima y una atmósfera muy contaminada. El estuche está provisto de una salida de aire para evitar que se deposite agua de condensación en la lente. Para realizar el cableado fácil y rápidamente, el estuche está provisto de una caja de conexión amplia, que está separada por completo del sistema de detección del instrumento.

Grado de protección mecánica: IP65. Se han planteado estos instrumentos para su instalación al exterior ya sea en climas tropicales como árticos (ámbito de la temperatura ambiente: desde -40°C hasta $+70^{\circ}\text{C}$).

Todos los componentes están contruidos con materiales que resisten la corrosión o están tratados en superficie.

Lente: en cristal especial o en policarbonato.

Aro de cierre: en latón cromado.

Ámbitos de medición estándar: $0^{\circ}/150^{\circ}\text{C} - 0^{\circ}/160^{\circ}\text{C}$.

Tolerancia de medición: 1,5% del valor de plena escala.

Tolerancia de conmutación: 2% del valor de plena escala.

Los microinterruptores conmutan siempre a la misma temperatura de las conmutaciones anteriores sin tolerancia eventual alguna.

Diferencial de conmutación: 4% del valor de plena escala. A petición del cliente el diferencial puede aumentarse.

Capacidad de tierra y de corte de los microinterruptores:

| TENSION | Microinterruptores estándar | | Microint. de altos rendimientos | |
|---------|-----------------------------|-----------------|---------------------------------|-----------------|
| | Carga resistiva | Carga inductiva | Carga resistiva | Carga inductiva |
| 125V AC | 5 A | 5 A | 10 A | 10 A |
| 250V AC | 5 A | 5 A | 10 A | 10 A |
| 30V DC | 5 A | 3 A | 10 A | 10 A |
| 50V DC | 1 A | 1 A | 3 A | 2.5 A |
| 75V DC | 0.75 A | 0.25 A | 1 A | 0.5 A |
| 125V DC | 0.5 A | 0.1 A | 0.5 A | 0.1 A |
| 250V DC | 0.25 A | 0.1 A | 0.25 A | 0.1 A |

véase la tabla a continuación.

Aislamiento: 2.000 V 50 Hz entre los bornes y la puesta a tierra durante un tiempo de 60 segundos.

Corriente de la imagen térmica: la resistencia térmica que está bobinada alrededor de la cubeta del indicador de temperatura está alimentada por el transformador de corriente que está montado en el transformador de potencia. Ya sea la resistencia térmica como el potenciómetro que la regula tienen el tamaño adecuado para una corriente determinada que procede del CT.

Los valores estándar son los siguientes: 1 A - 1,5 A - 2 A - 5 A. Hay que especificar claramente este valor en el pedido. NO HACE FALTA SISTEMA ALGUNO DE ADAPTACION.

OPCIONALES

Índice de máxima temperatura: un índice rojo, provisto de pomo de restablecimiento colocado en la lente de policarbonato, marca la temperatura máxima medida por el instrumento.

Brida trasera: para montaje de pared. Cuatro agujeros de 7 mm. de diámetro en relación con un diámetro de 175 mm. permiten instalar el aparato en la pared del transformador.

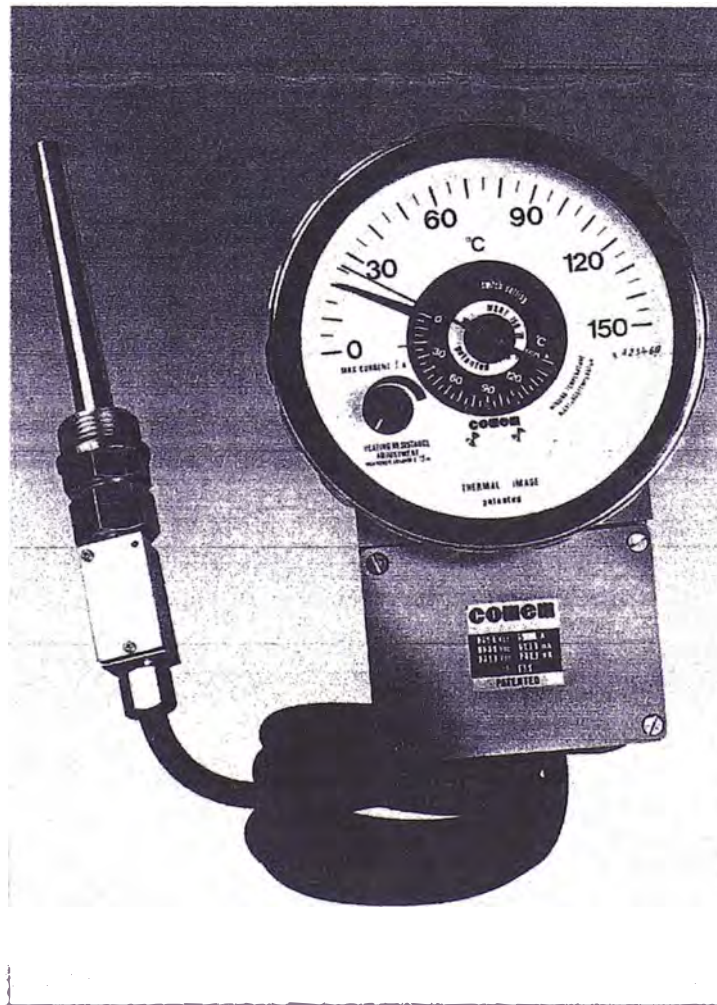
Suspensión elástica: este dispositivo es un sistema amortiguador de las vibraciones, que está en condiciones de reducir al mínimo las consecuencias de las vibraciones de la máquina sobre el instrumento.

Versión asísmica: se consigue instalando en el indicador de temperatura la suspensión elástica y los componentes interiores adecuados.

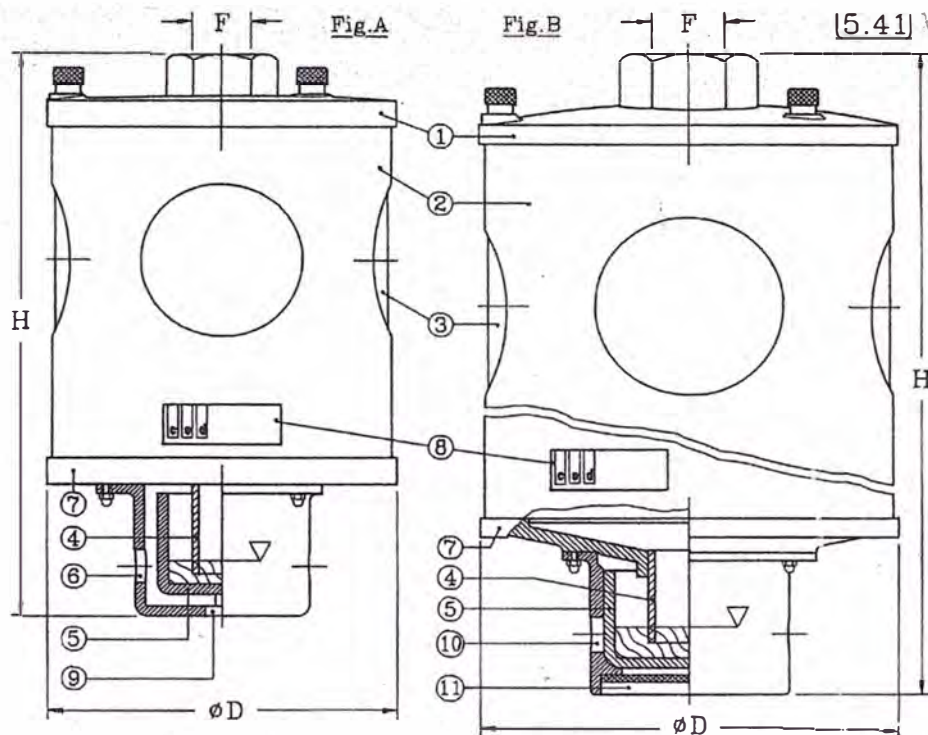
Sensor PT 100: el indicador de la temperatura del bobinado puede estar provisto de un sensor PT 100 para transmitir los valores medidos a un receptor adecuado o a un sistema de control computerizado.

Receptor: se puede suministrar un receptor digital de 48x96 mm. para visualizar la señal de la temperatura que llega desde el SENSOR PT 100.

Apéndice XVIII-a



Apéndice XVIII-b



▽ Livello olio
Oil level

Apéndice XIX-a

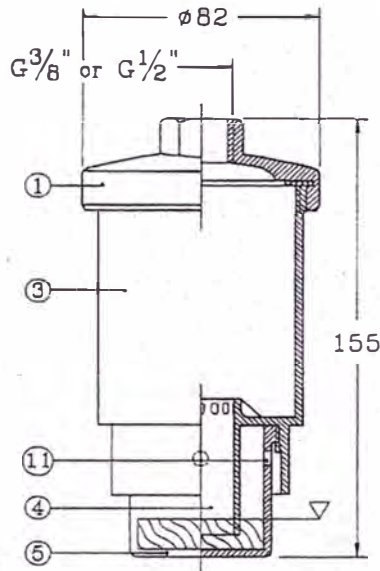
| Pos | Descrizione/Description | |
|-----|---------------------------------|-----------------------------|
| 1 | Coperchio | Top cap. |
| 2 | Protezione acciaio inox | Stainless steel housing |
| 3 | Contenitore trasparente di sali | Gel container (transparent) |
| 4 | Tubo cilindrico | Cylinder tube |
| 5 | Coppa olio (trasparente) | Oil cup (transparent) |
| 6 | Spia olio e presa d'aria | Oil window and air intake |
| 7 | Coperchio inferiore | Bottom cap |
| 8 | Targhetta d'identificazione | Data plate |
| 9 | Scarico condensa | Drain hole |
| 10 | Spia olio | Oil window |
| 11 | Presa d'aria | Air intake |

| | Tipo Type | Olio nel trasformatore Transformer oil | H | D | F | Quantita' gel Gel fill | Volume del contenitore Container capacity |
|--------|--------------|---|--------|--------|-----------|---------------------------|--|
| Fig. A | VE.2 | 2500 Kg | 180 mm | 140 mm | 1" GF | 0,60 Kg | 0,800 dm ³ |
| | VE.3 | 6000 Kg | 270 mm | | | 1,20 Kg | 1,600 dm ³ |
| Fig. B | VE.4 | 13000 Kg | 350 mm | 190 mm | 1 1/2" GF | 2,50 Kg | 3,200 dm ³ |
| | VE.5 | 20000 Kg | 440 mm | | | 3,40 Kg | 4,500 dm ³ |
| | VE.6 | 30000 Kg | 410 mm | 240 mm | | 5,00 Kg | 6,750 dm ³ |
| | VE.7 | 50000 Kg | 510 mm | | | 7,00 Kg | 9,400 dm ³ |

© ELETTRONECCANICA s.r.l.
MILANESE (Italy)

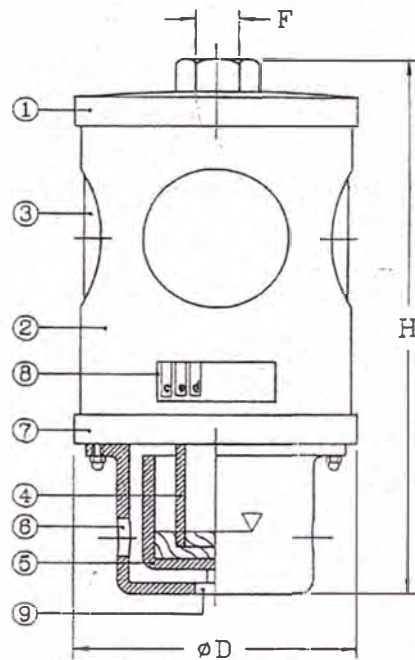
Essiccatore d'aria per trasformatori di potenza
Dehydrating breathers for power transformers

Tipo/Type VE.11/TV75



▽ Livello olio
Oil level

Tipo/Type VE.0/VE.1



| Pos | Descrizione/Description | |
|-----|---------------------------------|-----------------------------|
| 1 | Coperchio | Top cap |
| 2 | Protezione acciaio inox | Stainless steel housing |
| 3 | Contenitore trasparente di sali | Gel container (transparent) |
| 4 | Tubo cilindrico | Cylinder tube |
| 5 | Coppa olio (trasparente) | Oil cup (transparent) |
| 6 | Spia olio e presa d'aria | Oil window and air intake |
| 7 | Coperchio inferiore | Bottom cap |
| 8 | Targhetta d'identificazione | Data plate |
| 9 | Scarico condensa | Drain hole |
| 11 | Presa d'aria | Air intake |

| Tipo/Type | Olio nel trasformatore/Transformer oil | H | D | F | Quantita' gel/Gel fill | Volume del contenitore/Container capacity |
|-----------|--|--------|--------|-------------|------------------------|---|
| VE11 | 700 Kg | 155 mm | 82 mm | 1/2" - 3/8" | 0,17 Kg | 0,240 dm ³ |
| VE.0 | 800 Kg | 160 mm | 100 mm | 1/2" GF | 0,20 Kg | 0,265 dm ³ |
| VE.1 | 1500 Kg | 210 mm | 100 mm | 1/2" GF | 0,35 Kg | 0,465 dm ³ |

Apéndice XIX-b



Essiccatore d'aria per trasformatori di distribuzione
Dehydrating breathers for distribution transformers

| CALCULO DE TRANSFORMADOR | | | | | |
|--------------------------------|--|------------|------------------------------------|--------------|---------|
| Número de escalones : TRES | | | | | |
| Producto | TD30 100KVA 10000/230 Dyn5 2500msnm 60HZ | | | | |
| TRANSFORMADOR DE DISTRIBUCION | | | | | |
| 1.-DATOS TECNICOS : | | | | | |
| Potencia | 100 | KVA | Tipo: | DISTRIBUCION | |
| Tension Primaria | 10000 | Volt | Enfriamiento | ONAN | |
| Tension Secundaria | 230 | Volt | Clase de Aislamiento | "OA" | |
| Intensidad Primaria | 5.77 | Amp | Montaje | EXTERIOR | |
| Intensidad Secundaria | 251.02 | Amp | KV ens 1 mln 60hz BT | 2.5 | |
| Nro de Tap's AT | 5 | posiciones | KV ens 1 mln 60hz AT | 28 | |
| Regulacion en AT | 2 | % | KV ens ext corr AT | 0.46 | |
| Grupo de conexión | Dyn5 | | Vcc (%) | 3.97 | |
| Altura de trabajo | 2500 | msnm | dT °C cobre - max | | |
| Nro de fases | 3 | Ø | Normas: | NTP 370.002 | |
| Frecuencia | 60 | Hz | Fecha : | 20/05/2005 | |
| 2.- CALCULO DE BOBINADO | | | | | |
| DESCRIPCION | SECUNDARIO | PRIMARIO | BOBINA DE CHOQUE - PRIMARIO | | |
| UBICACION | INT | EXT | Nro.Capas - Esp /Cap | | |
| CONEXIÓN | y | d | Øaisl - Altura Radial | | |
| TENSION DE FASE (V) | 132.79 | 10000.00 | Ømedio - PESO (Kgr) | | |
| CORRIENTE DE FASE (A) | 251.02 | 3.33 | DERIVACIONES EN EL PRIMARIO | | |
| CONDUCTOR | 3 | 1 | Posic | volt / esp | 4.1497 |
| CALIBRE | 3x7 | 17AWG | Tap's | Voltios | esplras |
| JUNTOS | 4.00 | 1.00 | 5.0% | 10500 | 2530 |
| SUPERP | 1.00 | 1.00 | 2.5% | 10250 | 2470 |
| Alto Desn (1 Plet) (mm) | 7.00 | 1.15 | 0.0% | 10000 | 2410 |
| Anch Desn (1 Plet) (mm) | 3.00 | 1.15 | -2.5% | 9750 | 2350 |
| Alto Aislad (1 Plet) (mm) | 7.80 | 1.24 | -5.0% | 9500 | 2289 |
| Anch Aislad (1 Plet) (mm) | 3.80 | 1.24 | 3.-DATOS DEL NUCLEO | | |
| Bi - espesor plet (mm) | 0.80 | 0.80 | B Teorico | (gauss) | 1.668 |
| RDC (OHM) a 20 °C | 0.003 | 26.73 | D Teorico | (mm) | 121 |
| DENSIDAD Teorica (A/mm²) | 3.00 | 3 | Nro. Escalones | | 3 |
| SECCION REAL (mm²) | 82.32 | 1.04 | FACT FE | | 0.85 |
| DENSIDAD REAL (A/mm²) | 3.05 | 3.21 | FACT APIL | | 0.98 |
| ESP / COL TOTAL | 32 | 2530 | ESP CHAPA | | 0.265 |
| Nro.Capas (BOB. Normal) | 3 | 9 | VA / Kg | | 13.11 |
| ESP /CAP (Bob.Normal) | 10.75 | 282.00 | W / Kg | | 1.933 |
| NRO CAP (Bob.Normal) | 2 | 8 | Factor- Manuf. | | 1 |
| ESP/CAP(ultimo)(Bob.N) | 10.50 | 274.00 | D | (mm) | 118.50 |
| Nro CAP (ultimo)(Bob.N) | 0 | 1 | L | (mm) | 410 |
| NRO DE CANALES | 0.00 | 1.00 | M | (mm) | 231 |
| UBIC CANAL | 0.00 | 0.00 | a | (mm) | 106 |
| Ancho de C/CANAL (mm) | 3.50 | 3.50 | B real | (gauss) | 1.70 |
| Ancho TOT C/CANAL (mm) | 0.00 | 3.50 | Sfe geom | (cm²) | 93.386 |
| SEP/CAP TEORICA (mm) | 0.02 | 0.47 | Sfe eff | (cm²) | 91.52 |
| SEP/CAP REAL (mm) | 0.51 | 0.51 | Peso FeSi | (Kgr) | 170.06 |
| ALT RADIAL NETA (mm) | 12.42 | 15.24 | 3.-Ecc y PERDIDAS : | | |
| ALT RADIAL TOTAL (mm) | 12.42 | 18.74 | Ex | (%) | 3.49 |
| DIAMETRO - MOLDE (mm) | 123.50 | | Er | (%) | 1.86 |
| SEP LIBRE NUCL- BT (mm) | 2.50 | AC+PP | Ecc | (%) | 3.97 |
| ESP CIL- BASE (mm) | 1.00 | | Perd- Cu | (Watt) | 1880.27 |
| SEP (AC) BT - AT (mm) | SEPARADOR: | 11.00 | Perd- Fe | (Watt) | 326.73 |
| SEP (PAP) BT-AT (mm) | CARTON: | 3.00 | Perd-Tot | (Watt) | 2209.00 |
| DIAM INTERIOR (mm) | 125.50 | 178.34 | Perd-Tot | (%) | 2.209 |
| DIAM EXTERIOR (mm) | 150.34 | 215.82 | Eficiencia | (%) | 97.791 |
| DIAM MEDIO (mm) | 137.92 | 197.08 | lo eff | (%) | 5.59 |
| LONG AXIAL NETA (mm) | 366.60 | 350.92 | Esfuerzo Radial AT/BT- max | (Kgr/cm) | 260.38 |
| LONG AXIAL TOTAL (mm) | 390.00 | 390.00 | 4.- PESOS DEL TRANSFORMADOR | | |
| RELLENO (mm) | 11.70 | 19.54 | Parte Activa | (Kgr) | 264 |
| DISTANCIA/ BOB AT (mm) | 15.00 | | Tanque | (Kgr) | 192 |
| dT - Cu - Ac (°C) | 14.08 | 8.75 | Aceite | (Kgr) | 161 |
| PESO COBRE (Kg) | 30.48 | 43.51 | TOTAL | (Kgr) | 660 |

| CALCULO DE TRANSFORMADOR | | | | |
|--------------------------------------|--|-----------------|--|-------------------|
| Número de escalones: CINCO | | | | |
| Producto | TD30 100KVA 10000/230 Dyn5 2500msnm 60HZ | | | |
| TRANSFORMADOR DE DISTRIBUCION | | | | |
| 1.-DATOS TECNICOS : | | | | |
| Potencia | 100 | KVA | Tipo: | DISTRIBUCION |
| Tension Primaria | 10000 | Volt | Enfriamiento | ONAN |
| Tension Secundaria | 230 | Volt | Clase de Aislamiento | "OA" |
| Intensidad Primaria | 5.77 | Amp | Montaje | EXTERIOR |
| Intensidad Secundaria | 251.02 | Amp | KV ens 1 mln 60hz BT | 2.5 |
| Nro de Tap's AT | 5 | posiciones | KV ens 1 mln 60hz AT | 28 |
| Regulacion en AT | 2 | % | KV ens ext corr AT | 0.46 |
| Grupo de conexión | Dyn5 | | Vcc (%) | 3.87 |
| Altura de trabajo | 2500 | msnm | dT °C cobre - max | |
| Nro de fases | 3 | Ø | Normas: | NTP 370.002 |
| Frecuencia | 60 | Hz | Fecha : | 20/05/2005 |
| 2.- CALCULO DE BOBINADO | | | | |
| DESCRIPCION | SECUNDARIO | PRIMARIO | BOBINA DE CHOQUE - PRIMARIO | |
| UBICACION | INT | EXT | Nro.Capas - Esp /Cap | |
| CONEXION | y | d | Øaisl - Altura Radial | |
| TENSION DE FASE (V) | 132.79 | 10000.00 | Ømedio - PESO (Kgr) | |
| CORRIENTE DE FASE (A) | 251.02 | 3.33 | DERIVACIONES EN EL PRIMARIO | |
| CONDUCTOR | 3 | 1 | Posic | volt / esp |
| CALIBRE | 3x7 | 17AWG | Tap's | Voltios |
| JUNTOS | 4.00 | 1.00 | 5.0% | 10500 |
| SUPERP | 1.00 | 1.00 | 2.5% | 10250 |
| Alto Desn (1 Plet) (mm) | 7.00 | 1.15 | 0.0% | 10000 |
| Anch Desn (1 Plet) (mm) | 3.00 | 1.15 | -2.5% | 9750 |
| Alto Aislad (1 Plet) (mm) | 7.80 | 1.24 | -5.0% | 9500 |
| Anch Aislad (1 Plet) (mm) | 3.80 | 1.24 | 3.-DATOS DEL NUCLEO | |
| Bi - espesor plet (mm) | 0.80 | 0.80 | B Teorico (gauss) | 1.674 |
| RDC (OHM) a 20 °C | 0.003 | 26.19 | D Teorico (mm) | 121 |
| DENSIDAD Teorica (A/mm²) | 3.00 | 3 | Nro. Escalones | 5 |
| SECCION REAL (mm²) | 82.32 | 1.04 | FACT FE | 0.91 |
| DENSIDAD REAL (A/mm²) | 3.05 | 3.21 | FACT APIL | 0.98 |
| ESP / COL TOTAL | 32 | 2530 | ESP CHAPA | 0.265 |
| Nro.Capas (BOB. Normal) | 3 | 9 | VA / Kg | 13.11 |
| ESP /CAP (Bob.Normal) | 10.75 | 282.00 | W / Kg | 1.933 |
| NRO CAP (Bob.Normal) | 2 | 8 | Factor- Manuf. | 1 |
| ESP/CAP(ultimo)(Bob.N) | 10.50 | 274.00 | D (mm) | 114.50 |
| Nro CAP (ultimo)(Bob.N) | 0 | 1 | L (mm) | 410 |
| NRO DE CANALES | 0.00 | 1.00 | M (mm) | 227 |
| UBIC CANAL | 0.00 | 0.00 | a (mm) | 109 |
| Ancho de C/CANAL (mm) | 3.50 | 3.50 | B real (gauss) | 1.70 |
| Ancho TOT C/CANAL (mm) | 0.00 | 3.50 | Sfe geom (cm²) | 93.32505 |
| SEP/CAP TEORICA (mm) | 0.02 | 0.47 | Sfe eff (cm²) | 91.48 |
| SEP/CAP REAL (mm) | 0.51 | 0.51 | Peso FeSi (Kgr) | 169.38 |
| ALT RADIAL NETA (mm) | 12.42 | 15.24 | 3.-Ecc y PERDIDAS : | |
| ALT RADIAL TOTAL (mm) | 12.42 | 16.74 | Ex (%) | 3.41 |
| DIAMETRO - MOLDE (mm) | 119.50 | | Er (%) | 1.84 |
| SEP LIBRE NUCL- BT (mm) | 2.50 | AC+PP | Ecc (%) | 3.87 |
| ESP CIL- BASE (mm) | 1.00 | | Perd- Cu (Watt) | 1838.49 |
| SEP (AC) BT - AT (mm) | SEPARADOR: | 11.00 | Perd- Fe (Watt) | 327.38 |
| SEP (PAP) BT-AT (mm) | CARTON: | 3.00 | Perd-Tot (Watt) | 2165.87 |
| DIAM INTERIOR (mm) | 121.50 | 174.34 | Perd-Tot (%) | 2.166 |
| DIAM EXTERIOR (mm) | 146.34 | 211.82 | Eficiencia (%) | 97.834 |
| DIAM MEDIO (mm) | 133.92 | 193.08 | lo eff (%) | 5.57 |
| LONG AXIAL NETA (mm) | 366.60 | 350.92 | Esfuerzo Radial AT/BT- max (Kgr/cm) | 266.79 |
| LONG AXIAL TOTAL (mm) | 390.00 | 390.00 | 4.- PESOS DEL TRANSFORMADOR | |
| RELLENO (mm) | 11.70 | 19.54 | Parte Activa (Kgr) | 261 |
| DISTANCIA/ BOB AT (mm) | 15.00 | | Tanque (Kgr) | 191 |
| dT - Cu - Ac (°C) | 14.08 | 8.75 | Aceite (Kgr) | 157 |
| PESO COBRE (Kg) | 29.59 | 42.83 | TOTAL (Kgr) | 653 |

| CALCULO DE TRANSFORMADOR | | | |
|-------------------------------|--|------------|-------------------------------------|
| Número de escalones: OCHO | | | |
| Producto | TD30 100KVA 10000/230 Dyn5 2500msnm 80HZ | | |
| TRANSFORMADOR DE DISTRIBUCION | | | |
| 1.-DATOS TECNICOS : | | | |
| Potencia | 100 | KVA | Tipo: DISTRIBUCION |
| Tension Primaria | 10000 | Volt | Enfriamiento ONAN |
| Tension Secundaria | 230 | Volt | Clase de Aislamiento "OA" |
| Intensidad Primaria | 5.77 | Amp | Montaje EXTERIOR |
| Intensidad Secundaria | 251.02 | Amp | KV ens 1 mln 60hz BT 2.5 |
| Nro de Tap's AT | 5 | posiciones | KV ens 1 mln 60hz AT 28 |
| Regulacion en AT | 2 | % | KV ens ext corr AT 0.46 |
| Grupo de conexión | Dyn5 | | Vcc (%) 3.82 |
| Altura de trabajo | 2500 | msnm | dT °C cobre - max |
| Nro de fases | 3 | Ø | Normas: NTP 370.002 |
| Frecuencia | 60 | Hz | Fecha : 20/05/2005 |
| 2.- CALCULO DE BOBINADO | | | |
| DESCRIPCION | SECUNDARIO | PRIMARIO | BOBINA DE CHOQUE - PRIMARIO |
| UBICACION | INT | EXT | Nro.Capas - Esp /Cap |
| CONEXION | y | d | Øaisl - Altura Radial |
| TENSION DE FASE (V) | 132.79 | 10000.00 | Ømedio - PESO (Kgr) |
| CORRIENTE DE FASE (A) | 251.02 | 3.33 | DERIVACIONES EN EL PRIMARIO |
| CONDUCTOR | 3 | 1 | Posic |
| CALIBRE | 3x7 | 17AWG | Tap's |
| JUNTOS | 4.00 | 1.00 | 5.0% |
| SUPERP | 1.00 | 1.00 | 2.5% |
| Alto Desn (1 Plet) (mm) | 7.00 | 1.15 | 0.0% |
| Anch Desn (1 Plet) (mm) | 3.00 | 1.15 | -2.5% |
| Alto Aislad (1 Plet) (mm) | 7.80 | 1.24 | -5.0% |
| Anch Aislad (1 Plet) (mm) | 3.80 | 1.24 | |
| Bi - espesor plet (mm) | 0.80 | 0.80 | 3.-DATOS DEL NUCLEO |
| RDC (OHM) a 20 °C | 0.003 | 25.89 | B Teorico (gauss) |
| DENSIDAD Teorica (A/mm²) | 3.00 | 3 | D Teorico (mm) |
| SECCION REAL (mm²) | 82.32 | 1.04 | Nro. Escalones |
| DENSIDAD REAL (A/mm²) | 3.05 | 3.21 | FACT FE |
| ESP / COL TOTAL | 32 | 2530 | FACT APIL |
| Nro.Capas (BOB. Normal) | 3 | 9 | ESP CHAPA |
| ESP /CAP (Bob.Normal) | 10.75 | 282.00 | VA / Kg |
| NRO CAP (Bob.Normal) | 2 | 8 | W / Kg |
| ESP/CAP(ultimo)(Bob.N) | 10.50 | 274.00 | Factor- Manuf. |
| Nro CAP (ultimo)(Bob.N) | 0 | 1 | D (mm) |
| NRO DE CANALES | 0.00 | 1.00 | L (mm) |
| UBIC CANAL | 0.00 | 0.00 | M (mm) |
| Ancho de C/CANAL (mm) | 3.50 | 3.50 | a (mm) |
| Ancho TOT C/CANAL (mm) | 0.00 | 3.50 | B real (gauss) |
| SEP/CAP TEORICA (mm) | 0.02 | 0.47 | Sfe geom (cm²) |
| SEP/CAP REAL (mm) | 0.51 | 0.51 | Sfe eff (cm²) |
| ALT RADIAL NETA (mm) | 12.42 | 15.24 | Peso FeSi (Kgr) |
| ALT RADIAL TOTAL (mm) | 12.42 | 18.74 | 3.-Ecc y PERDIDAS : |
| DIAMETRO - MOLDE (mm) | 117.30 | | Ex (%) |
| SEP LIBRE NUCL- BT (mm) | 2.50 | AC+PP | Er (%) |
| ESP CIL- BASE (mm) | 1.00 | | Ecc (%) |
| SEP (AC) BT - AT (mm) | SEPARADOR: 11.00 | | Perd- Cu (Watt) |
| SEP (PAP) BT-AT (mm) | CARTON: 3.00 | | Perd- Fe (Watt) |
| DIAM INTERIOR (mm) | 119.30 | 172.14 | Perd-Tot (Watt) |
| DIAM EXTERIOR (mm) | 144.14 | 209.62 | Perd-Tot (%) |
| DIAM MEDIO (mm) | 131.72 | 190.88 | Eficiencia (%) |
| LONG AXIAL NETA (mm) | 366.60 | 350.92 | lo eff (%) |
| LONG AXIAL TOTAL (mm) | 390.00 | 390.00 | Esfuerzo Radial AT/BT- max (Kgr/cm) |
| RELLENO (mm) | 11.70 | 19.54 | 4.- PESOS DEL TRANSFORMADOR |
| DISTANCIA/ BOB AT (mm) | 15.00 | | Parte Activa (Kgr) |
| dT - Cu - Ac (°C) | 14.08 | 8.75 | Tanque (Kgr) |
| PESO COBRE (Kg) | 29.11 | 42.14 | Aceite (Kgr) |
| | | | TOTAL (Kgr) |

| CALCULO DE TRANSFORMADOR | | | |
|-------------------------------|--|----------------------|-------------------------------------|
| Ciente : | Factor K=0.4024 | | 3.052 |
| Producto : | TD30 100kVA 10000/230 Dyn5 2500msnm 60HZ | | |
| TRANSFORMADOR DE DISTRIBUCION | | | |
| 1.-DATOS TECNICOS : | | | |
| Potencia | 100 KVA | Tipo: | DISTRIBUCION |
| Tension Primaria | 10000 Volt | Enfriamiento | ONAN |
| Tension Secundaria | 230 Volt | Clase de Aislamiento | "OA" |
| Intensidad Primaria | 5.77 Amp | Montaje | EXTERIOR |
| Intensidad Secundaria | 251.02 Amp | KV ens 1 min 60hz BT | 2.5 |
| Nro de Tap's AT | 5 posiciones | KV ens 1 min 60hz AT | 28 |
| Regulacion en AT | 2 % | KV ens ext corr AT : | 0.46 |
| Grupo de conexión | Dyn5 | Vcc (%) | 3.96 |
| Altura de trabajo | 2500 msnm | dT °C cobre - max | 14.08 |
| Nro de fases | 3 Ø | Normas: | NTP 370.002 |
| Frecuencia | 60 Hz | Fecha : | 20/05/2005 |
| 2.- CALCULO DE BOBINADO | | | |
| DESCRIPCION | SECUNDARIO | PRIMARIO | BOBINA DE CHOQUE - PRIMARIO |
| UBICACION | INT | EXT | Nro.Capas - Esp/Cap |
| CONEXION | y | d | Øaisl - Altura Radial |
| TENSION DE FASE (V) | 132.79 | 10000.00 | Ømedio - PESO (Kgr) |
| CORRIENTE DE FASE (A) | 251.02 | 3.33 | DERIVACIONES EN EL PRIMARIO |
| CONDUCTOR | 3 | 1 | Posic |
| CALIBRE | 3x7 | 17AWG | volt / esp |
| JUNTOS | 4.00 | 1.00 | Tap's |
| SUPERP | 1.00 | 1.00 | Voltios |
| Alto Desn (1 Plet) (mm) | 7.00 | 1.15 | 5.0% |
| Anch Desn (1 Plet) (mm) | 3.00 | 1.15 | 2.5% |
| Alto Aislad (1 Plet) (mm) | 7.80 | 1.24 | 0.0% |
| Anch Aislad (1 Plet) (mm) | 3.80 | 1.24 | -2.5% |
| Bi - espesor plet (mm) | 0.80 | 0.80 | -5.0% |
| RDC (OHM) a 20 °C | 0.003 | 26.53 | 3.-DATOS DEL NUCLEO |
| DENSIDAD Teorica (A/mm²) | 3.00 | 3 | B Teorico (gauss) |
| SECCION REAL (mm²) | 82.32 | 1.04 | D Teorico (mm) |
| DENSIDAD REAL (A/mm²) | 3.05 | 3.21 | Nro. Escalones |
| ESP / COL TOTAL | 33 | 2609 | FACT FE |
| Nro.Capas (BOB. Normal) | 3 | 9 | FACT APIL |
| ESP /CAP (Bob.Normal) | 10.75 | 291.00 | ESP CHAPA |
| NRO CAP (Bob.Normal) | 2 | 8 | VA / Kg |
| ESP/CAP(ultimo)(Bob.N) | 11.50 | 281.00 | W / Kg |
| Nro CAP (ultimo)(Bob.N) | 0 | 1 | Factor- Manuf. |
| NRO DE CANALES | 0.00 | 1.00 | D (mm) |
| UBIC CANAL | 0.00 | 0.00 | L (mm) |
| Ancho de C/CANAL (mm) | 3.50 | 3.50 | M (mm) |
| Ancho TOT C/CANAL (mm) | 0.00 | 3.50 | a (mm) |
| SEP/CAP TEORICA (mm) | 0.02 | 0.47 | B real (gauss) |
| SEP/CAP REAL (mm) | 0.51 | 0.51 | Sfe geom (cm²) |
| ALT RADIAL NETA (mm) | 12.42 | 15.24 | Sfe eff (cm²) |
| ALT RADIAL TOTAL (mm) | 12.42 | 18.74 | Peso FeSi (Kgr) |
| DIAMETRO - MOLDE (mm) | 116.10 | | 3.-Ecc y PERDIDAS : |
| SEP LIBRE NUCL- BT (mm) | 2.50 | AC+PP | Ex (%) |
| ESP CIL- BASE (mm) | 1.00 | | Er (%) |
| SEP (AC) BT - AT (mm) | SEPARADOR: | 11.00 | Ecc (%) |
| SEP (PAP) BT-AT (mm) | CARTON: | 3.00 | Perd- Cu (Watt) |
| DIAM INTERIOR (mm) | 118.10 | 170.94 | Perd- Fe (Watt) |
| DIAM EXTERIOR (mm) | 142.94 | 208.42 | Perd-Tot (Watt) |
| DIAM MEDIO (mm) | 130.52 | 189.68 | Perd-Tot (%) |
| LONG AXIAL NETA (mm) | 366.60 | 362.08 | Eficiencia (%) |
| LONG AXIAL TOTAL (mm) | 394.00 | 394.00 | Io eff (%) |
| RELLENO (mm) | 13.70 | 15.96 | Esfuerzo Radial AT/BT- max (Kgr/cm) |
| DISTANCIA/ BOB AT (mm) | 15.00 | | 4.- PESOS DEL TRANSFORMADOR |
| dT - Cu - Ac (°C) | 14.08 | 8.75 | Peso Cobre |
| PESO COBRE (Kg) | 29.74 | 43.18 | Peso Fe Si |
| | | | Aceite (Kgr) |
| | | | TOTAL (Kgr) |

| CALCULO DE TRANSFORMADOR | | | | |
|---------------------------------------|--|------------|-------------------------------------|--------------|
| Cliente : | Factor K=0.4197 | | | |
| Producto : | TD3O 100KVA 10000/230 Dyn5 2500msnm 60HZ k=0.415 | | | |
| TRANSFORMADOR DE DISTRIBUCION | | | | |
| 1.-DATOS TECNICOS : | | | | |
| Potencia | 100 | KVA | Tipo: | DISTRIBUCION |
| Tension Primaria | 10000 | Volt | Enfriamiento | ONAN |
| Tension Secundaria | 230 | Volt | Clase de Aislamiento | "OA" |
| Intensidad Primaria | 5.77 | Amp | Montaje | EXTERIOR |
| Intensidad Secundaria | 251.02 | Amp | KV ens 1 min 60hz BT | 2.5 |
| Nro de Tap's AT | 5 | posiciones | KV ens 1 min 60hz AT | 28 |
| Regulacion en AT | 2 | % | KV ens ext corr AT | 0.46 |
| Grupo de conexión | Dyn5 | | Vcc (%) | 3.83 |
| Altura de trabajo | 2500 | msnm | dT °C cobre - max | 14.08 |
| Nro de fases | 3 | ∅ | Normas: | NTP 370.002 |
| Frecuencia | 60 | Hz | Fecha : | 10/01/2009 |
| 2.- CALCULO DE BOBINADO | | | | |
| DESCRIPCION | SECUNDARIO | PRIMARIO | BOBINA DE CHOQUE - PRIMARIO | |
| UBICACION | INT | EXT | Nro.Capas - Esp /Cap | |
| CONEXION | y | d | ∅aisl - Altura Radial | |
| TENSION DE FASE (V) | 132.79 | 10000.00 | ∅medio - PESO (Kgr) | |
| CORRIENTE DE FASE (A) | 251.02 | 3.33 | DERIVACIONES EN EL PRIMARIO | |
| CONDUCTOR | 3 | 1 | Posic | volt / esp |
| CALIBRE | 3x7 | 17AWG | Tap's | Voltios |
| JUNTOS | 4.00 | 1.00 | 5.0% | 10500 |
| SUPERP | 1.00 | 1.00 | 2.5% | 10250 |
| Alto Desn (1 Plet) (mm) | 7.00 | 1.15 | 0.0% | 10000 |
| Anch Desn (1 Plet) (mm) | 3.00 | 1.15 | -2.5% | 9750 |
| Alto Aislad (1 Plet) (mm) | 7.80 | 1.24 | -5.0% | 9500 |
| Anch Aislad (1 Plet) (mm) | 3.80 | 1.24 | 3.-DATOS DEL NUCLEO | |
| Bi - espesor plet (mm) | 0.80 | 0.80 | B Teorico (gauss) | 1.666 |
| RDC (OHM) a 20 °C | 0.003 | 25.93 | D Teorico (mm) | 121 |
| DENSIDAD Teorica (A/mm ²) | 3.00 | 3 | Nro. Escalones | 8 |
| SECCION REAL (mm ²) | 82.32 | 1.04 | FACT FE | 0.94 |
| DENSIDAD REAL (A/mm ²) | 3.05 | 3.21 | FACT APIL | 0.98 |
| ESP / COL TOTAL | 32 | 2530 | ESP CHAPA | 0.265 |
| Nro.Capas (BOB. Normal) | 3 | 9 | VA / Kg | 13.11 |
| ESP /CAP (Bob.Normal) | 10.75 | 282.00 | W / Kg | 1.933 |
| NRO CAP (Bob.Normal) | 2 | 8 | Factor- Manuf. | 1 |
| ESP/CAP(ultimo)(Bob.N) | 10.50 | 274.00 | D (mm) | 112.80 |
| Nro CAP (ultimo)(Bob.N) | 0 | 1 | L (mm) | 404 |
| NRO DE CANALES | 0.00 | 1.00 | M (mm) | 225 |
| UBIC CANAL | 0.00 | 0.00 | a (mm) | 109.79826 |
| Ancho de C/CANAL (mm) | 3.50 | 3.50 | B real (gauss) | 1.70 |
| Ancho TOT C/CANAL (mm) | 0.00 | 3.50 | Sfe geom (cm ²) | 93.34949132 |
| SEP/CAP TEORICA (mm) | 0.02 | 0.47 | Sfe eff (cm ²) | 91.48 |
| SEP/CAP REAL (mm) | 0.51 | 0.51 | Peso FeSi (Kgr) | 167.67 |
| ALT RADIAL NETA (mm) | 12.42 | 15.24 | 3.-Ecc y PERDIDAS : | |
| ALT RADIAL TOTAL (mm) | 12.42 | 18.74 | Ex (%) | 3.37 |
| DIAMETRO - MOLDE (mm) | 117.60 | | Er (%) | 1.82 |
| SEP LIBRE NUCL- BT (mm) | 2.50 | AC+PP | Ecc (%) | 3.83 |
| ESP CIL- BASE (mm) | 1.00 | | Perd- Cu (Watt) | 1817.21 |
| SEP (AC) BT - AT (mm) | SEPARADOR: | 11.00 | Perd- Fe (Watt) | 324.10 |
| SEP (PAP) BT-AT (mm) | CARTON: | 3.00 | Perd-Tot (Watt) | 2141.32 |
| DIAM INTERIOR (mm) | 119.60 | 172.44 | Perd-Tot (%) | 2.141 |
| DIAM EXTERIOR (mm) | 144.44 | 209.92 | Eficiencia (%) | 97.859 |
| DIAM MEDIO (mm) | 132.02 | 191.18 | Io eff (%) | 5.52 |
| LONG AXIAL NETA (mm) | 366.60 | 350.92 | Esfuerzo Radial AT/BT- max (Kgr/cm) | 289.95 |
| LONG AXIAL TOTAL (mm) | 384.00 | 384.00 | 4.- PESOS DEL TRANSFORMADOR | |
| RELLENO (mm) | 8.70 | 16.54 | Peso Cobre | 71 |
| DISTANCIA/BOB AT (mm) | 15.00 | | Peso FeSi | 168 |
| dT - Cu - Ac (°C) | 14.08 | 8.75 | Peso aceite | 154 |
| PESO COBRE (Kg) | 29.17 | 42.21 | TOTAL (Kgr) | 621 |

| CALCULO DE TRANSFORMADOR | | | | |
|-------------------------------|--|------------|-------------------------------------|--------------|
| Cliente : | Factor K=0.44264 | | | |
| Producto : | TD30 100KVA 10000/230 Dyn5 2500msnm 60HZ k=0.415 | | | |
| TRANSFORMADOR DE DISTRIBUCION | | | | |
| 1.-DATOS TECNICOS : | | | | |
| Potencia | 100 | KVA | Tipo: | DISTRIBUCION |
| Tension Primaria | 10000 | Volt | Enfriamiento | ONAN |
| Tension Secundaria | 230 | Volt | Clase de Aislamiento | "OA" |
| Intensidad Primaria | 5.77 | Amp | Montaje | EXTERIOR |
| Intensidad Secundaria | 251.02 | Amp | KV ens 1 min 60hz BT | 2.5 |
| Nro de Tap's AT | 5 | posiciones | KV ens 1 min 60hz AT | 28 |
| Regulacion en AT | 2 | % | KV ens ext corr AT | 0.46 |
| Grupo de conexión | Dyn5 | | Vcc (%) | 3.70 |
| Altura de trabajo | 2500 | msnm | dT °C cobre - max | 14.02 |
| Nro de fases | 3 | Ø | Normas: | NTP 370.002 |
| Frecuencia | 60 | Hz | Fecha : | 20/05/2005 |
| 2.- CALCULO DE BOBINADO | | | | |
| DESCRIPCION | SECUNDARIO | PRIMARIO | BOBINA DE CHOQUE - PRIMARIO | |
| UBICACION | INT | EXT | Nro.Capas - Esp /Cap | |
| CONEXION | y | d | Øaisl - Altura Radial | |
| TENSION DE FASE (V) | 132.79 | 10000.00 | Ømedio - PESO (Kgr) | |
| CORRIENTE DE FASE (A) | 251.02 | 3.33 | DERIVACIONES EN EL PRIMARIO | |
| CONDUCTOR | 3 | 1 | Posic | volt / esp |
| CALIBRE | 3.1x6.9 | 17AWG | Tap's | Voltios |
| JUNTOS | 4.00 | 1.00 | 5.0% | 10500 |
| SUPERP | 1.00 | 1.00 | 2.5% | 10250 |
| Alto Desn (1 Plet) (mm) | 6.90 | 1.15 | 0.0% | 10000 |
| Anch Desn (1 Plet) (mm) | 3.10 | 1.15 | -2.5% | 9750 |
| Alto Aislad (1 Plet) (mm) | 7.70 | 1.24 | -5.0% | 9500 |
| Anch Aislad (1 Plet) (mm) | 3.90 | 1.24 | 3.-DATOS DEL NUCLEO | |
| Bi - espesor plet (mm) | 0.80 | 0.80 | B Teorico (gauss) | 1.67 |
| RDC (OHM) a 20 °C | 0.003 | 24.85 | D Teorico (mm) | 121 |
| DENSIDAD Teorica (A/mm²) | 3.00 | 3 | Nro. Escalones | 8 |
| SECCION REAL (mm²) | 83.85 | 1.04 | FACT FE | 0.94 |
| DENSIDAD REAL (A/mm²) | 2.99 | 3.21 | FACT APIL | 0.98 |
| ESP / COL TOTAL | 30 | 2372 | ESP CHAPA | 0.265 |
| Nro.Capas (BOB. Normal) | 3 | 9 | VA / Kg | 13.11 |
| ESP /CAP (Bob.Normal) | 10.00 | 264.00 | W / Kg | 1.933 |
| NRO CAP (Bob.Normal) | 2 | 8 | Factor- Manuf. | 1 |
| ESP/CAP(ultimo)(Bob.N) | 10.00 | 260.00 | D (mm) | 116.20 |
| Nro CAP (ultimo)(Bob.N) | 0 | 1 | L (mm) | 380 |
| NRO DE CANALES | 0.00 | 1.00 | M (mm) | 229 |
| UBIC CANAL | 0.00 | 0.00 | a (mm) | 113.30662 |
| Ancho de C/CANAL (mm) | 3.50 | 3.50 | B real (gauss) | 1.71 |
| Ancho TOT C/CANAL (mm) | 0.00 | 3.50 | Sfe geom (cm²) | 99.41846456 |
| SEP/CAP TEORICA (mm) | 0.02 | 0.47 | Sfe eff (cm²) | 97.43 |
| SEP/CAP REAL (mm) | 0.51 | 0.51 | Peso FeSi (Kgr) | 174.88 |
| ALT RADIAL NETA (mm) | 12.72 | 15.24 | 3.-Ecc y PERDIDAS : | |
| ALT RADIAL TOTAL (mm) | 12.72 | 18.74 | Ex (%) | 3.27 |
| DIAMETRO - MOLDE (mm) | 121.20 | | Er (%) | 1.73 |
| SEP LIBRE NUCL- BT (mm) | 2.50 | AC+PP | Ecc (%) | 3.70 |
| ESP CIL- BASE (mm) | 1.00 | | Perd- Cu (Watt) | 1733.98 |
| SEP (AC) BT - AT (mm) | SEPARADOR: | 11.00 | Perd- Fe (Watt) | 338.05 |
| SEP (PAP) BT-AT (mm) | CARTON: | 3.00 | Perd-Tot (Watt) | 2072.03 |
| DIAM INTERIOR (mm) | 123.20 | 176.64 | Perd-Tot (%) | 2.072 |
| DIAM EXTERIOR (mm) | 148.64 | 214.12 | Eficiencia (%) | 97.928 |
| DIAM MEDIO (mm) | 135.92 | 195.38 | lo eff (%) | 5.75 |
| LONG AXIAL NETA (mm) | 338.80 | 328.60 | Esfuerzo Radial AT/BT- max (Kgr/cm) | 295.74 |
| LONG AXIAL TOTAL (mm) | 360.00 | 360.00 | 4.- PESOS DEL TRANSFORMADOR | |
| RELLENO (mm) | 10.60 | 15.70 | Peso Cobre | 69 |
| DISTANCIA/ BOB AT (mm) | 15.00 | | Peso FeSi | 175 |
| dT - Cu - Ac (°C) | 14.02 | 8.75 | Peso Aceite | 166 |
| PESO COBRE (Kg) | 28.88 | 40.44 | TOTAL (Kgr) | 646 |

| CALCULO DE TRANSFORMADOR | | | | |
|--------------------------------------|--|------------|-------------------------------------|--------------|
| Cliente : | Factor K=0.47425 | | | |
| Producto : | TD3O 100KVA 10000/230 Dyn5 2500msnm 60HZ k=0.474 | | | |
| TRANSFORMADOR DE DISTRIBUCION | | | | |
| 1.-DATOS TECNICOS : | | | | |
| Potencia | 100 | KVA | Tipo: | DISTRIBUCION |
| Tension Primaria | 10000 | Volt | Enfriamiento | ONAN |
| Tension Secundaria | 230 | Volt | Clase de Aislamiento | "OA" |
| Intensidad Primaria | 5.77 | Amp | Montaje | EXTERIOR |
| Intensidad Secundaria | 251.02 | Amp | KV ens 1 min 60hz BT | 2.5 |
| Nro de Tap's AT | 5 | posiciones | KV ens 1 min 60hz AT | 28 |
| Regulacion en AT | 2 | % | KV ens ext corr AT | 0.46 |
| Grupo de conexión | Dyn5 | | Vcc (%) | 3.88 |
| Altura de trabajo | 2500 | msnm | dT °C cobre - max | 15.26 |
| Nro de fases | 3 | ∅ | Normas: | NTP 370.002 |
| Frecuencia | 60 | Hz | Fecha : | 20/05/2005 |
| 2.- CALCULO DE BOBINADO | | | | |
| DESCRIPCION | SECUNDARIO | PRIMARIO | BOBINA DE CHOQUE - PRIMARIO | |
| UBICACION | INT | EXT | Nro.Capas - Esp /Cap | |
| CONEXION | y | d | ∅aisl - Altura Radial | |
| TENSION DE FASE (V) | 132.79 | 10000.00 | ∅medio - PESO (Kgr) | |
| CORRIENTE DE FASE (A) | 251.02 | 3.33 | DERIVACIONES EN EL PRIMARIO | |
| CONDUCTOR | 3 | 1 | Posic | volt / esp |
| CALIBRE | 3.3x6.4 | 17AWG | Tap's | Voltios |
| JUNTOS | 4.00 | 1.00 | 5.0% | 10500 |
| SUPERP | 1.00 | 1.00 | 2.5% | 10250 |
| Alto Desn (1 Plet) (mm) | 6.40 | 1.15 | 0.0% | 10000 |
| Anch Desn (1 Plet) (mm) | 3.30 | 1.15 | -2.5% | 9750 |
| Alto Aislad (1 Plet) (mm) | 7.20 | 1.24 | -5.0% | 9500 |
| Anch Aislad (1 Plet) (mm) | 4.10 | 1.24 | 3.-DATOS DEL NUCLEO | |
| Bi - espesor plet (mm) | 0.80 | 0.80 | B Teorico (gauss) | 1.666 |
| RDC (OHM) a 20 °C | 0.003 | 24.04 | D Teorico (mm) | 121 |
| DENSIDAD Teorica (A/mm²) | 3.00 | 3 | Nro. Escalones | 8 |
| SECCION REAL (mm²) | 82.79 | 1.04 | FACT FE | 0.94 |
| DENSIDAD REAL (A/mm²) | 3.03 | 3.21 | FACT APIL | 0.98 |
| ESP / COL TOTAL | 28 | 2214 | ESP CHAPA | 0.265 |
| Nro.Capas (BOB. Normal) | 3 | 10 | VA / Kg | 13.11 |
| ESP /CAP (Bob.Normal) | 9.33 | 222.00 | W / Kg | 1.933 |
| NRO CAP (Bob.Normal) | 2 | 9 | Factor- Manuf. | 1 |
| ESP/CAP(ultimo)(Bob.N) | 9.33 | 216.00 | D (mm) | 120.40 |
| Nro CAP (ultimo)(Bob.N) | 0 | 1 | L (mm) | 338 |
| NRO DE CANALES | 0.00 | 1.00 | M (mm) | 238 |
| UBIC CANAL | 0.00 | 0.00 | a (mm) | 117 |
| Ancho de C/CANAL (mm) | 3.50 | 3.50 | B real (gauss) | 1.70 |
| Ancho TOT C/CANAL (mm) | 0.00 | 3.50 | Sfe geom (cm²) | 106.78175 |
| SEP/CAP TEORICA (mm) | 0.02 | 0.42 | Sfe eff (cm²) | 104.65 |
| SEP/CAP REAL (mm) | 0.51 | 0.51 | Peso FeSi (Kgr) | 181.11 |
| ALT RADIAL NETA (mm) | 13.32 | 16.99 | 3.-Ecc y PERDIDAS : | |
| ALT RADIAL TOTAL (mm) | 13.32 | 20.49 | Ex (%) | 3.50 |
| DIAMETRO - MOLDE (mm) | 125.40 | | Er (%) | 1.68 |
| SEP LIBRE NUCL- BT (mm) | 2.50 | AC+PP | Ecc (%) | 3.88 |
| ESP CIL- BASE (mm) | 1.00 | | Perd- Cu (Watt) | 1679.95 |
| SEP (AC) BT - AT (mm) | SEPARADOR: | 11.00 | Perd- Fe (Watt) | 350.08 |
| SEP (PAP) BT-AT (mm) | CARTON: | 3.00 | Perd-Tot (Watt) | 2030.03 |
| DIAM INTERIOR (mm) | 127.40 | 182.04 | Perd-Tot (%) | 2.030 |
| DIAM EXTERIOR (mm) | 154.04 | 223.02 | Eficiencia (%) | 97.970 |
| DIAM MEDIO (mm) | 140.72 | 202.53 | Io eff (%) | 5.96 |
| LONG AXIAL NETA (mm) | 297.60 | 276.52 | Esfuerzo Radial AT/BT- max (Kgr/cm) | 286.73 |
| LONG AXIAL TOTAL (mm) | 318.00 | 318.00 | 4.- PESOS DEL TRANSFORMADOR | |
| RELLENO (mm) | 10.20 | 20.74 | Peso Cobre | 66 |
| DISTANCIA/ BOB AT (mm) | 15.00 | | Peso FeSi | 181 |
| dT - Cu - Ac (°C) | 15.26 | 8.75 | Peso Aceite | 189 |
| PESO COBRE (Kg) | 27.36 | 39.13 | TOTAL (Kgr) | 647 |

| CALCULO DE TRANSFORMADOR | | | | | |
|-------------------------------|--|------------|-----------------------------|--------------|-----------|
| Cliete : | Factor K=0.49182 | | | | |
| Producto : | TD30 100KVA 10000/230 Dyn5 2500msnm 60Hz k=0.492 | | | | |
| TRANSFORMADOR DE DISTRIBUCION | | | | | |
| 1.-DATOS TECNICOS : | | | | | |
| Potencia | 100 | KVA | Tipo: | DISTRIBUCION | |
| Tension Primaria | 10000 | Volt | Enfriamiento | ONAN | |
| Tension Secundaria | 230 | Volt | Clase de Aislamiento | "OA" | |
| Intensidad Primaria | 5.77 | Amp | Montaje | EXTERIOR | |
| Intensidad Secundaria | 251.02 | Amp | KV ens 1 min 60hz BT | 2.5 | |
| Nro de Tap's AT | 5 | posiciones | KV ens 1 min 60hz AT | 28 | |
| Regulacion en AT | 2 | % | KV ens ext corr AT | 0.46 | |
| Grupo de conexión | Dyn5 | | Vcc (%) | 3.73 | |
| Altura de trabajo | 2500 | msnm | dT °C cobre - max | 15.28 | |
| Nro de fases | 3 | Ø | Normas: | NTP 370.002 | |
| Frecuencia | 60 | Hz | Fecha : | 20/05/2005 | |
| 2.- CALCULO DE BOBINADO | | | | | |
| DESCRIPCION | SECUNDARIO | PRIMARIO | BOBINA DE CHOQUE - PRIMARIO | | |
| UBICACION | INT | EXT | Nro.Capas - Esp /Cap | | |
| CONEXION | y | d | Øaisl - Altura Radial | | |
| TENSION DE FASE (V) | 132.79 | 10000.00 | Ømedio - PESO (Kgr) | | |
| CORRIENTE DE FASE (A) | 251.02 | 3.33 | DERIVACIONES EN EL PRIMARIO | | |
| CONDUCTOR | 3 | 1 | Posic | volt / esp | 4.9182 |
| CALIBRE | 3.2x6.5 | 17AWG | Tap's | Voltios | espiras |
| JUNTOS | 4.00 | 1.00 | 5.0% | 10500 | 2135 |
| SUPERP | 1.00 | 1.00 | 2.5% | 10250 | 2084 |
| Alto Desn (1 Plet) (mm) | 6.50 | 1.15 | 0.0% | 10000 | 2033 |
| Anch Desn (1 Plet) (mm) | 3.20 | 1.15 | -2.5% | 9750 | 1982 |
| Alto Aislad (1 Plet) (mm) | 7.30 | 1.24 | -5.0% | 9500 | 1932 |
| Anch Aislad (1 Plet) (mm) | 4.00 | 1.24 | 3.-DATOS DEL NUCLEO | | |
| Bi - espesor plet (mm) | 0.80 | 0.80 | B Teorico | (gauss) | 1.668 |
| RDC (OHM) a 20 °C | 0.003 | 23.35 | D Teorico | (mm) | 121 |
| DENSIDAD Teorica (A/mm²) | 3.00 | 3 | Nro. Escalones | | 8 |
| SECCION REAL (mm²) | 81.54 | 1.04 | FACT FE | | 0.94 |
| DENSIDAD REAL (A/mm²) | 3.08 | 3.21 | FACT APIL | | 0.98 |
| ESP / COL TOTAL | 27 | 2135 | ESP CHAPA | | 0.265 |
| Nro.Capas (BOB. Normal) | 3 | 10 | VA / Kg | | 13.11 |
| ESP /CAP (Bob.Normal) | 9.00 | 215.00 | W / Kg | | 1.933 |
| NRO CAP (Bob.Normal) | 2 | 9 | Factor- Manuf. | | 1 |
| ESP/CAP(ultimo)(Bob.N) | 9.00 | 200.00 | D | (mm) | 122.50 |
| Nro CAP (ultimo)(Bob.N) | 0 | 1 | L | (mm) | 329 |
| NRO DE CANALES | 0.00 | 1.00 | M | (mm) | 240 |
| UBIC CANAL | 0.00 | 0.00 | a | (mm) | 119 |
| Ancho de C/CANAL (mm) | 3.50 | 3.50 | B real | (gauss) | 1.70 |
| Ancho TOT C/CANAL (mm) | 0.00 | 3.50 | Sfe geom | (cm²) | 110.80975 |
| SEP/CAP TEORICA (mm) | 0.02 | 0.42 | Sfe eff | (cm²) | 108.59 |
| SEP/CAP REAL (mm) | 0.51 | 0.51 | Peso FeSi | (Kgr) | 186.68 |
| ALT RADIAL NETA (mm) | 13.02 | 16.99 | 3.-Ecc y PERDIDAS : | | |
| ALT RADIAL TOTAL (mm) | 13.02 | 20.49 | Ex | (%) | 3.35 |
| DIAMETRO - MOLDE (mm) | 127.50 | | Er | (%) | 1.64 |
| SEP LIBRE NUCL- BT (mm) | 2.50 | AC+PP | Ecc | (%) | 3.73 |
| ESP CIL- BASE (mm) | 1.00 | | Perd- Cu | (Watt) | 1644.30 |
| SEP (AC) BT - AT (mm) | SEPARADOR: | 11.00 | Perd- Fe | (Watt) | 360.88 |
| SEP (PAP) BT-AT (mm) | CARTON: | 3.00 | Perd-Tot | (Watt) | 2005.16 |
| DIAM INTERIOR (mm) | 129.50 | 183.54 | Perd-Tot | (%) | 2.005 |
| DIAM EXTERIOR (mm) | 155.54 | 224.52 | Eficiencia | (%) | 97.995 |
| DIAM MEDIO (mm) | 142.52 | 204.03 | lo eff | (%) | 6.14 |
| LONG AXIAL NETA (mm) | 292.00 | 267.84 | Esfuerzo Radial AT/BT- max | (Kgr/cm) | 311.73 |
| LONG AXIAL TOTAL (mm) | 309.00 | 309.00 | 4.- PESOS DEL TRANSFORMADOR | | |
| RELLENO (mm) | 8.50 | 20.58 | Peso Cobre | | 64 |
| DISTANCIA/ BOB AT (mm) | 15.00 | | Peso FeSi | | 187 |
| dT - Cu - Ac (°C) | 15.28 | 8.75 | Peso Aceite | | 170 |
| PESO COBRE (Kg) | 28.32 | 38.01 | TOTAL | (Kgr) | 658 |

| CALCULO DE TRANSFORMADOR | | | | | |
|--------------------------------------|--|------------|-------------------------------------|--------------|---------|
| Cliete : | Factor K= 0.53116 | | | | |
| Producto : | TD3O 100KVA 10000/230 Dyn5 2500msnm 60Hz k=0.531 | | | | |
| TRANSFORMADOR DE DISTRIBUCION | | | | | |
| 1.-DATOS TECNICOS : | | | | | |
| Potencia | 100 | KVA | Tipo: | DISTRIBUCION | |
| Tension Primaria | 10000 | Volt | Enfriamiento | ONAN | |
| Tension Secundaria | 230 | Volt | Clase de Aislamiento | "OA" | |
| Intensidad Primaria | 5.77 | Amp | Montaje | EXTERIOR | |
| Intensidad Secundaria | 251.02 | Amp | KV ens 1 min 60hz BT | 2.5 | |
| Nro de Tap's AT | 5 | posiciones | KV ens 1 min 60hz AT | 28 | |
| Regulacion en AT | 2 | % | KV ens ext corr AT | 0.46 | |
| Grupo de conexi3n | Dyn5 | | Vcc (%) | 4.07 | |
| Altura de trabajo | 2500 | msnm | dT °C cobre - max | 8.75 | |
| Nro de fases | 3 | Ø | Normas: | NTP 370.002 | |
| Frecuencia | 60 | Hz | Fecha : | 20/05/2005 | |
| 2.- CALCULO DE BOBINADO | | | | | |
| DESCRIPCION | SECUNDARIO | PRIMARIO | BOBINA DE CHOQUE - PRIMARIO | | |
| UBICACION | INT | EXT | Nro.Capas - Esp /Cap | | |
| CONEXI3N | y | d | Øaisl - Altura Radial | | |
| TENSION DE FASE (V) | 132.79 | 10000.00 | Ømedio - PESO (Kgr) | | |
| CORRIENTE DE FASE (A) | 251.02 | 3.33 | DERIVACIONES EN EL PRIMARIO | | |
| CONDUCTOR | 3 | 1 | Posic | volt / esp | 5.3116 |
| CALIBRE | 2.9x7.3 | 17AWG | Tap's | Voltios | espiras |
| JUNTOS | 4.00 | 1.00 | 5.0% | 10500 | 1977 |
| SUPERP | 1.00 | 1.00 | 2.5% | 10250 | 1930 |
| Alto Desn (1 Plet) (mm) | 7.30 | 1.15 | 0.0% | 10000 | 1883 |
| Anch Desn (1 Plet) (mm) | 2.90 | 1.15 | -2.5% | 9750 | 1836 |
| Alto Aislad (1 Plet) (mm) | 8.10 | 1.24 | -5.0% | 9500 | 1789 |
| Anch Aislad (1 Plet) (mm) | 3.70 | 1.24 | 3.-DATOS DEL NUCLEO | | |
| Bi - espesor plet (mm) | 0.80 | 0.80 | B Teorico (gauss) | 1.668 | |
| RDC (OHM) a 20 °C | 0.003 | 23.59 | D Teorico (mm) | 121 | |
| DENSIDAD Teorica (A/mm²) | 3.00 | 3 | Nro. Escalones | 8 | |
| SECCION REAL (mm²) | 82.99 | 1.04 | FACT FE | 0.94 | |
| DENSIDAD REAL (A/mm²) | 3.02 | 3.21 | FACT APIL | 0.98 | |
| ESP / COL TOTAL | 25 | 1977 | ESP CHAPA | 0.265 | |
| Nro.Capas (BOB. Normal) | 4 | 10 | VA / Kg | 13.11 | |
| ESP /CAP (Bob.Normal) | 7.00 | 199.00 | W / Kg | 1.933 | |
| NRO CAP (Bob.Normal) | 3 | 9 | Factor- Manuf. | 1 | |
| ESP/CAP(ultimo)(Bob.N) | 4.00 | 186.00 | D (mm) | 127.40 | |
| Nro CAP (ultimo)(Bob.N) | 0 | 1 | L (mm) | 300 | |
| NRO DE CANALES | 1.00 | 1.00 | M (mm) | 258 | |
| UBIC CANAL | 0.00 | 0.00 | a (mm) | 124 | |
| Ancho de C/CANAL (mm) | 3.50 | 3.50 | B real (gauss) | 1.70 | |
| Ancho TOT C/CANAL (mm) | 3.50 | 3.50 | Sfe geom (cm²) | 119.41695 | |
| SEP/CAP TEORICA (mm) | 0.01 | 0.42 | Sfe eff (cm²) | 117.03 | |
| SEP/CAP REAL (mm) | 0.51 | 0.51 | Peso FeSi (Kgr) | 200.82 | |
| ALT RADIAL NETA (mm) | 16.33 | 16.99 | 3.-Ecc y PERDIDAS : | | |
| ALT RADIAL TOTAL (mm) | 19.83 | 20.49 | Ex (%) | 3.72 | |
| DIAMETRO - MOLDE (mm) | 132.40 | --- | Er (%) | 1.64 | |
| SEP LIBRE NUCL- BT (mm) | 2.50 | AC+PP | Ecc (%) | 4.07 | |
| ESP CIL- BASE (mm) | 1.00 | --- | Perd- Cu (Watt) | 1638.86 | |
| SEP (AC) BT - AT (mm) | SEPARADOR: | 11.00 | Perd- Fe (Watt) | 388.19 | |
| SEP (PAP) BT-AT (mm) | CARTON: | 3.00 | Perd-Tot (Watt) | 2027.05 | |
| DIAM INTERIOR (mm) | 134.40 | 202.06 | Perd-Tot (%) | 2.027 | |
| DIAM EXTERIOR (mm) | 174.06 | 243.04 | Eficiencia (%) | 97.973 | |
| DIAM MEDIO (mm) | 154.23 | 222.55 | Io eff (%) | 6.61 | |
| LONG AXIAL NETA (mm) | 259.20 | 248.00 | Esfuerzo Radial AT/BT- max (Kgr/cm) | 277.66 | |
| LONG AXIAL TOTAL (mm) | 280.00 | 280.00 | 4.- PESOS DEL TRANSFORMADOR | | |
| RELLENO (mm) | 10.40 | 16.00 | Peso Cobre | 65 | |
| DISTANCIA/ BOB AT (mm) | 15.00 | --- | Peso FeSi | 201 | |
| dT - Cu - Ac (°C) | 8.08 | 8.75 | Peso aceite | 187 | |
| PESO COBRE (Kg) | 26.84 | 38.40 | TOTAL (Kgr) | 684 | |

| CALCULO DE TRANSFORMADOR | | | | | |
|---------------------------------------|--|------------|-------------------------------------|--------------|---------|
| Densidad= 2.128A/mm ² | | | | | |
| Producto : | TD30 100kVA 10000/230 Dyn5 2500msnm 60HZ | | | | |
| TRANSFORMADOR DE DISTRIBUCION | | | | | |
| 1.-DATOS TECNICOS : | | | | | |
| Potencia | 100 | KVA | Tipo: | DISTRIBUCION | |
| Tension Primaria | 10000 | Volt | Enfriamiento | ONAN | |
| Tension Secundaria | 230 | Volt | Clase de Aislamiento | "OA" | |
| Intensidad Primaria | 5.77 | Amp | Montaje | EXTERIOR | |
| Intensidad Secundaria | 251.02 | Amp | KV ens 1 min 60hz BT | 2.5 | |
| Nro de Tap's AT | 5 | posiciones | KV ens 1 min 60hz AT | 28 | |
| Regulacion en AT | 2 | % | KV ens ext corr AT | 0.46 | |
| Grupo de conexión | Dyn5 | | Vcc (%) | 3.90 | |
| Altura de trabajo | 2500 | msnm | dT °C cobre - max | 10.30 | |
| Nro de fases | 3 | Ø | Normas: | NTP 370.002 | |
| Frecuencia | 60 | Hz | Fecha : | 20/05/2005 | |
| 2.- CALCULO DE BOBINADO | | | | | |
| DESCRIPCION | SECUNDARIO | PRIMARIO | BOBINA DE CHOQUE - PRIMARIO | | |
| UBICACION | INT | EXT | Nro.Capas - Esp /Cap | | |
| CONEXION | y | d | Øaisl - Altura Radial | | |
| TENSION DE FASE (V) | 132.79 | 10000.00 | Ømedio - PESO (Kgr) | | |
| CORRIENTE DE FASE (A) | 251.02 | 3.33 | DERIVACIONES EN EL PRIMARIO | | |
| CONDUCTOR | 3 | 1 | Posic | volt / esp | 4.0240 |
| CALIBRE | 3x8 | 15AWG | Tap's | Voltios | espiras |
| JUNTOS | 5.00 | 1.00 | 5.0% | 10500 | 2609 |
| SUPERP | 1.00 | 1.00 | 2.5% | 10250 | 2547 |
| Alto Desn (1 Plet) (mm) | 8.00 | 1.45 | 0.0% | 10000 | 2485 |
| Anch Desn (1 Plet) (mm) | 3.00 | 1.45 | -2.5% | 9750 | 2423 |
| Alto Aislad (1 Plet) (mm) | 8.80 | 1.55 | -5.0% | 9500 | 2361 |
| Anch Aislad (1 Plet) (mm) | 3.80 | 1.55 | 3.-DATOS DEL NUCLEO | | |
| Bi - espesor plet (mm) | 0.80 | 0.80 | B Teorico (gauss) | 1.66 | |
| RDC (OHM) a 20 °C | 0.002 | 17.91 | D Teorico (mm) | 121 | |
| DENSIDAD Teorica (A/mm ²) | 2.00 | 2 | Nro. Escalones | 8 | |
| SECCION REAL (mm ²) | 117.60 | 1.65 | FACT FE | 0.94 | |
| DENSIDAD REAL (A/mm ²) | 2.13 | 2.02 | FACT APIL | 0.98 | |
| ESP / COL TOTAL | 33 | 2609 | ESP CHAPA | 0.265 | |
| Nro.Capas (BOB. Normal) | 4 | 10 | VA / Kg | 13.11 | |
| ESP /CAP (Bob.Normal) | 8.50 | 261.00 | W / Kg | 1.933 | |
| NRO CAP (Bob.Normal) | 3 | 9 | Factor- Manuf. | 1 | |
| ESP/CAP(ultimo)(Bob.N) | 7.50 | 260.00 | D (mm) | 111.10 | |
| Nro CAP (ultimo)(Bob.N) | 0 | 1 | L (mm) | 460 | |
| NRO DE CANALES | 0.00 | 1.00 | M (mm) | 242 | |
| UBIC CANAL | 0.00 | 0.00 | a (mm) | 108.33361 | |
| Ancho de C/CANAL (mm) | 3.50 | 3.50 | B real (gauss) | 1.69 | |
| Ancho TOT C/CANAL (mm) | 0.00 | 3.50 | Sfe geom (cm ²) | 91.13195312 | |
| SEP/CAP TEORICA (mm) | 0.01 | 0.42 | Sfe eff (cm ²) | 89.31 | |
| SEP/CAP REAL (mm) | 0.51 | 0.51 | Peso FeSi (Kgr) | 179.92 | |
| ALT RADIAL NETA (mm) | 16.73 | 20.06 | 3.-Ecc y PERDIDAS : | | |
| ALT RADIAL TOTAL (mm) | 16.73 | 23.56 | Ex (%) | 3.66 | |
| DIAMETRO - MOLDE (mm) | 116.10 | | Er (%) | 1.34 | |
| SEP LIBRE NUCL- BT (mm) | 2.50 | AC+PP | Ecc (%) | 3.90 | |
| ESP CIL- BASE (mm) | 1.00 | | Perd- Cu (Watt) | 1340.28 | |
| SEP (AC) BT - AT (mm) | SEPARADOR: | 11.00 | Perd- Fe (Watt) | 347.79 | |
| SEP (PAP) BT-AT (mm) | CARTON: | 3.00 | Perd-Tot (Watt) | 1688.07 | |
| DIAM INTERIOR (mm) | 118.10 | 179.56 | Perd-Tot (%) | 1.688 | |
| DIAM EXTERIOR (mm) | 151.56 | 226.68 | Eficiencia (%) | 98.312 | |
| DIAM MEDIO (mm) | 134.83 | 203.12 | lo eff (%) | 5.92 | |
| LONG AXIAL NETA (mm) | 418.00 | 405.31 | Esfuerzo Radial AT/BT- max (Kgr/cm) | 134.87 | |
| LONG AXIAL TOTAL (mm) | 440.00 | 440.00 | 4.- PESOS DEL TRANSFORMADOR | | |
| RELLENO (mm) | 11.00 | 17.34 | Peso Cobre | 117.26 | |
| DISTANCIA/ BOB AT (mm) | 15.00 | | Peso Fe Si | 179.92 | |
| dT - Cu - Ac (°C) | 10.30 | 4.71 | Aceite (Kgr) | 177.96 | |
| PESO COBRE (Kg) | 43.89 | 73.37 | TOTAL (Kgr) | 709.55 | |

| CALCULO DE TRANSFORMADOR | | | | |
|---------------------------------------|--|------------|-----------------------------|--------------------|
| Densidad=2.441A/mm ² | | | | |
| Producto | TD3O 100kVA 10000/230 Dyn5 2500msnm 60HZ | | | |
| TRANSFORMADOR DE DISTRIBUCION | | | | |
| 1.-DATOS TECNICOS : | | | | |
| Potencia | 100 | KVA | Tipo: | DISTRIBUCION |
| Tension Primaria | 10000 | Volt | Enfriamiento | ONAN |
| Tension Secundaria | 230 | Volt | Clase de Aislamiento | "OA" |
| Intensidad Primaria | 5.77 | Amp | Montaje | EXTERIOR |
| Intensidad Secundaria | 251.02 | Amp | KV ens 1 min 60hz BT | 2.5 |
| Nro de Tap's AT | 5 | posiciones | KV ens 1 min 60hz AT | 28 |
| Regulacion en AT | 2 | % | KV ens ext corr AT | 0.46 |
| Grupo de conexión | Dyn5 | | Vcc (%) | 3.72 |
| Altura de trabajo | 2500 | msnm | dT °C cobre - max | 11.44 |
| Nro de fases | 3 | ∅ | Normas: | NTP 370.002 |
| Frecuencia | 60 | Hz | Fecha : | 20/05/2005 |
| 2.- CALCULO DE BOBINADO | | | | |
| DESCRIPCION | SECUNDARIO | PRIMARIO | BOBINA DE CHOQUE - PRIMARIO | |
| UBICACION | INT | EXT | Nro.Capas - Esp /Cap | |
| CONEXION | y | d | ∅aisl - Altura Radial | |
| TENSION DE FASE (V) | 132.79 | 10000.00 | ∅medio - PESO (Kgr) | |
| CORRIENTE DE FASE (A) | 251.02 | 3.33 | DERIVACIONES EN EL PRIMARIO | |
| CONDUCTOR | 3 | 1 | Posic | volt / esp |
| CALIBRE | 2.5x14 | 16AWG | Tap's | Voltios |
| JUNTOS | 3.00 | 1.00 | 5.0% | 10500 |
| SUPERP | 1.00 | 1.00 | 2.5% | 10250 |
| Alto Desn (1 Plet) (mm) | 14.00 | 1.29 | 0.0% | 10000 |
| Anch Desn (1 Plet) (mm) | 2.50 | 1.29 | -2.5% | 9750 |
| Alto Aislad (1 Plet) (mm) | 14.80 | 1.38 | -5.0% | 9500 |
| Anch Aislad (1 Plet) (mm) | 3.30 | 1.38 | 3.-DATOS DEL NUCLEO | |
| Bi - espesor plet (mm) | 0.80 | 0.80 | B Teorico | (gauss) |
| RDC (OHM) a 20 °C | 0.002 | 21.72 | D Teorico | (mm) |
| DENSIDAD Teorica (A/mm ²) | 2.50 | 2.5 | Nro. Escalones | |
| SECCION REAL (mm ²) | 102.90 | 1.31 | FACT FE | |
| DENSIDAD REAL (A/mm ²) | 2.44 | 2.54 | FACT APIL | |
| ESP / COL TOTAL | 33 | 2609 | ESP CHAPA | |
| Nro.Capas (BOB. Normal) | 4 | 9 | VA / Kg | |
| ESP /CAP (Bob.Normal) | 8.25 | 290.00 | W / Kg | |
| NRO CAP (Bob.Normal) | 3 | 8 | Factor- Manuf. | |
| ESP/CAP(ultimo)(Bob.N) | 8.25 | 289.00 | D | (mm) |
| Nro CAP (ultimo)(Bob.N) | 0 | 1 | L | (mm) |
| NRO DE CANALES | 0.00 | 1.00 | M | (mm) |
| UBIC CANAL | 0.00 | 0.00 | a | (mm) |
| Ancho de C/CANAL (mm) | 3.50 | 3.50 | B real | (gauss) |
| Ancho TOT C/CANAL (mm) | 0.00 | 3.50 | Sfe geom | (cm ²) |
| SEP/CAP TEORICA (mm) | 0.01 | 0.47 | Sfe eff | (cm ²) |
| SEP/CAP REAL (mm) | 0.51 | 0.51 | Peso FeSi | (Kgr) |
| ALT RADIAL NETA (mm) | 14.73 | 16.54 | 3.-Ecc y PERDIDAS : | |
| ALT RADIAL TOTAL (mm) | 14.73 | 20.04 | Ex | (%) |
| DIAMETRO - MOLDE (mm) | 116.10 | | Er | (%) |
| SEP LIBRE NUCL- BT (mm) | 2.50 | AC+PP | Ecc | (%) |
| ESP CIL- BASE (mm) | 1.00 | | Perd- Cu | (Watt) |
| SEP (AC) BT - AT (mm) | SEPARADOR: | 11.00 | Perd- Fe | (Watt) |
| SEP (PAP) BT-AT (mm) | CARTON: | 3.00 | Perd-Tot | (Watt) |
| DIAM INTERIOR (mm) | 118.10 | 175.56 | Perd-Tot | (%) |
| DIAM EXTERIOR (mm) | 147.56 | 215.83 | Eficiencia | (%) |
| DIAM MEDIO (mm) | 132.83 | 195.60 | lo eff | (%) |
| LONG AXIAL NETA (mm) | 410.70 | 402.74 | Esfuerzo Radial AT/BT- max | (Kgr/cm) |
| LONG AXIAL TOTAL (mm) | 440.00 | 440.00 | 4.- PESOS DEL TRANSFORMADOR | |
| RELLENO (mm) | 14.65 | 18.63 | Peso Cobre | |
| DISTANCIA/BOB AT (mm) | 15.00 | | Peso Fe Si | |
| dT - Cu - Ac (°C) | 11.44 | 6.41 | Aceite | (Kgr) |
| PESO COBRE (Kg) | 37.83 | 58.09 | TOTAL | (Kgr) |

| CALCULO DE TRANSFORMADOR | | | | | |
|---------------------------------------|--|------------|-------------------------------------|--------------|---------|
| Densidad= 3.052A/mm ² | | | | | |
| Producto : | TD30 100KVA 10000/230 Dyn5 2500msnm 60Hz | | | | |
| TRANSFORMADOR DE DISTRIBUCION | | | | | |
| 1.- DATOS TECNICOS : | | | | | |
| Potencia | 100 | KVA | Tipo: | DISTRIBUCION | |
| Tension Primaria | 10000 | Volt | Enfriamiento | ONAN | |
| Tension Secundaria | 230 | Volt | Clase de Aislamiento | "OA" | |
| Intensidad Primaria | 5.77 | Amp | Montaje | EXTERIOR | |
| Intensidad Secundaria | 251.02 | Amp | KV ens 1 min 60hz BT | 2.5 | |
| Nro de Tap's AT | 5 | posiciones | KV ens 1 min 60hz AT | 28 | |
| Regulacion en AT | 2 | % | KV ens ext corr AT | 0.46 | |
| Grupo de conexión | Dyn5 | | Vcc (%) | 3.96 | |
| Altura de trabajo | 2500 | msnm | dT °C cobre - max | 14.08 | |
| Nro de fases | 3 | ∅ | Normas: | NTP 370.002 | |
| Frecuencia | 60 | Hz | Fecha : | 20/05/2005 | |
| 2.- CALCULO DE BOBINADO | | | | | |
| DESCRIPCION | SECUNDARIO | PRIMARIO | BOBINA DE CHOQUE - PRIMARIO | | |
| UBICACIÓN | INT | EXT | Nro.Capas - Esp /Cap | | |
| CONEXIÓN | y | d | ∅aisl - Altura Radial | | |
| TENSION DE FASE (V) | 132.79 | 10000.00 | ∅medio - PESO (Kgr) | | |
| CORRIENTE DE FASE (A) | 251.02 | 3.33 | DERIVACIONES EN EL PRIMARIO | | |
| CONDUCTOR | 3 | 1 | Posic | volt / esp | 4.0240 |
| CALIBRE | 3x7 | 17AWG | Tap's | Voltios | espiras |
| JUNTOS | 4.00 | 1.00 | 5.0% | 10500 | 2609 |
| SUPERP | 1.00 | 1.00 | 2.5% | 10250 | 2547 |
| Alto Desn (1 Plet) (mm) | 7.00 | 1.15 | 0.0% | 10000 | 2485 |
| Anch Desn (1 Plet) (mm) | 3.00 | 1.15 | -2.5% | 9750 | 2423 |
| Alto Aislad (1 Plet) (mm) | 7.80 | 1.24 | -5.0% | 9500 | 2361 |
| Anch Aislad (1 Plet) (mm) | 3.80 | 1.24 | 3.-DATOS DEL NUCLEO | | |
| Bi - espesor plet (mm) | 0.80 | 0.80 | B Teorico (gauss) | 1.66 | |
| RDC (OHM) a 20 °C | 0.003 | 26.53 | D Teorico (mm) | 121 | |
| DENSIDAD Teorica (A/mm ²) | 3.00 | 3 | Nro. Escalones | 8 | |
| SECCION REAL (mm ²) | 82.32 | 1.04 | FACT FE | 0.94 | |
| DENSIDAD REAL (A/mm ²) | 3.05 | 3.21 | FACT APIL | 0.98 | |
| ESP / COL TOTAL | 33 | 2609 | ESP CHAPA | 0.265 | |
| Nro.Capas (BOB. Normal) | 3 | 9 | VA / Kg | 13.11 | |
| ESP /CAP (Bob.Normal) | 10.75 | 291.00 | W / Kg | 1.933 | |
| NRO CAP (Bob.Normal) | 2 | 8 | Factor- Manuf. | 1 | |
| ESP/CAP(ultimo)(Bob.N) | 11.50 | 281.00 | D (mm) | 111.10 | |
| Nro CAP (ultimo)(Bob.N) | 0 | 1 | L (mm) | 414 | |
| NRO DE CANALES | 0.00 | 1.00 | M (mm) | 223 | |
| UBIC CANAL | 0.00 | 0.00 | a (mm) | 108.33361 | |
| Ancho de C/CANAL (mm) | 3.50 | 3.50 | B real (gauss) | 1.69 | |
| Ancho TOT C/CANAL (mm) | 0.00 | 3.50 | Sfe geom (cm ²) | 91.13195312 | |
| SEP/CAP TEORICA (mm) | 0.02 | 0.47 | Sfe eff (cm ²) | 89.31 | |
| SEP/CAP REAL (mm) | 0.51 | 0.51 | Peso FeSi (Kgr) | 165.00 | |
| ALT RADIAL NETA (mm) | 12.42 | 15.24 | 3.-Ecc y PERDIDAS : | | |
| ALT RADIAL TOTAL (mm) | 12.42 | 18.74 | Ex (%) | 3.50 | |
| DIAMETRO - MOLDE (mm) | 116.10 | | Er (%) | 1.86 | |
| SEP LIBRE NUCL- BT (mm) | 2.50 | AC+PP | Ecc (%) | 3.96 | |
| ESP CIL- BASE (mm) | 1.00 | | Perd- Cu (Watt) | 1856.60 | |
| SEP (AC) BT - AT (mm) | SEPARADOR: | 11.00 | Perd- Fe (Watt) | 318.95 | |
| SEP (PAP) BT-AT (mm) | CARTON: | 3.00 | Perd-Tot (Watt) | 2175.55 | |
| DIAM INTERIOR (mm) | 118.10 | 170.94 | Perd-Tot (%) | 2.176 | |
| DIAM EXTERIOR (mm) | 142.94 | 208.42 | Eficiencia (%) | 97.824 | |
| DIAM MEDIO (mm) | 130.52 | 189.68 | Io eff (%) | 5.43 | |
| LONG AXIAL NETA (mm) | 366.60 | 362.08 | Esfuerzo Radial AT/BT- max (Kgr/cm) | 252.17 | |
| LONG AXIAL TOTAL (mm) | 394.00 | 394.00 | 4.- PESOS DEL TRANSFORMADOR | | |
| RELLENO (mm) | 13.70 | 15.96 | Peso Cobre | 72.92 | |
| DISTANCIA/ BOB AT (mm) | 15.00 | | Peso Fe Si | 165.00 | |
| dT - Cu - Ac (°C) | 14.08 | 8.75 | Aceite (Kgr) | 155.87 | |
| PESO COBRE (Kg) | 29.74 | 43.18 | TOTAL (Kgr) | 660.16 | |

CALCULO DE TRANSFORMADOR

| | | | | | |
|------------|--|--|--|--|--|
| | Denmsidad =3.961A/mm ² | | | | |
| Producto : | TD3O 100KVA 10000/230 Dyn5 2500msnm 60HZ | | | | |

TRANSFORMADOR DE DISTRIBUCION

| | | | | | |
|----------------------------|---------------|------------|----------------------|--------------|--|
| 1.-DATOS TECNICOS : | | | | | |
| Potencia | 100 | KVA | Tipo: | DISTRIBUCION | |
| Tension Primaria | 10000 | Volt | Enfriamiento | ONAN | |
| Tension Secundaria | 230 | Volt | Clase de Aislamiento | "OA" | |
| Intensidad Primaria | 5.77 | Amp | Montaje | EXTERIOR | |
| Intensidad Secundaria | 251.02 | Amp | KV ens 1 min 60hz BT | 2.5 | |
| Nro de Tap's AT | 5 | posiciones | KV ens 1 min 60hz AT | 28 | |
| Regulacion en AT | 2 | % | KV ens ext corr AT | 0.46 | |
| Grupo de conexi3n | Dyn5 | | Vcc (%) | 4.13 | |
| Altura de trabajo | 2500 | msnm | dT °C cobre - max | 10.77 | |
| Nro de fases | 3 | ∅ | Normas: | NTP 370.002 | |
| Frecuencia | 60 | Hz | Fecha : | 20/05/2005 | |

| | | | | | |
|---------------------------------------|-----------------|---------------|-------------------------------------|--------------------|---------------|
| 2.- CALCULO DE BOBINADO | | | | | |
| DESCRIPCION | SECUNDARIO | PRIMARIO | BOBINA DE CHOQUE - PRIMARIO | | |
| UBICACI3N | INT | EXT | Nro.Capas - Esp /Cap | | |
| CONEXI3N | y | d | ∅aisl - Altura Radial | | |
| TENSION DE FASE (V) | 132.79 | 10000.00 | ∅medio - PESO (Kgr) | | |
| CORRIENTE DE FASE (A) | 251.02 | 3.33 | DERIVACIONES EN EL PRIMARIO | | |
| CONDUCTOR | 3 | 1 | Posic | volt / esp | 4.0240 |
| CALIBRE | 2.2x14.7 | 18AWG | Tap's | Voltios | espiras |
| JUNTOS | 2.00 | 1.00 | 5.0% | 10500 | 2609 |
| SUPERP | 1.00 | 1.00 | 2.5% | 10250 | 2547 |
| Alto Desn (1 Plet) (mm) | 14.70 | 1.02 | 0.0% | 10000 | 2485 |
| Anch Desn (1 Plet) (mm) | 2.20 | 1.02 | -2.5% | 9750 | 2423 |
| Alto Aislad (1 Plet) (mm) | 15.50 | 1.11 | -5.0% | 9500 | 2361 |
| Anch Aislad (1 Plet) (mm) | 3.00 | 1.11 | 3.-DATOS DEL NUCLEO | | |
| Bi - espesor plet (mm) | 0.80 | 0.80 | B Teorico (gauss) | 1.66 | |
| RDC (OHM) a 20 °C | 0.004 | 33.54 | D Teorico (mm) | 121 | |
| DENSIDAD Teorica (A/mm ²) | 4.00 | 4 | Nro. Escalones | 8 | |
| SECCION REAL (mm ²) | 63.39 | 0.82 | FACT FE | 0.94 | |
| DENSIDAD REAL (A/mm ²) | 3.96 | 4.07 | FACT APIL | 0.98 | |
| ESP / COL TOTAL | 33 | 2609 | ESP CHAPA | 0.265 | |
| Nro.Capas (BOB. Normal) | 3 | 8 | VA / Kg | 13.11 | |
| ESP /CAP (Bob.Normal) | 11.00 | 327.00 | W / Kg | 1.933 | |
| NRO CAP (Bob.Normal) | 2 | 7 | Factor- Manuf. | 1 | |
| ESP/CAP(ultimo)(Bob.N) | 11.00 | 320.00 | D (mm) | 111.10 | |
| Nro CAP (ultimo)(Bob.N) | 0 | 1 | L (mm) | 420 | |
| NRO DE CANALES | 1.00 | 1.00 | M (mm) | 220 | |
| UBIC CANAL | 0.00 | 0.00 | a (mm) | 108.33361 | |
| Ancho de C/CANAL (mm) | 3.50 | 3.50 | B real (gauss) | 1.69 | |
| Ancho TOT C/CANAL (mm) | 3.50 | 3.50 | Sfe geom (cm ²) | 91.13195312 | |
| SEP/CAP TEORICA (mm) | 0.02 | 0.53 | Sfe eff (cm ²) | 89.31 | |
| SEP/CAP REAL (mm) | 0.51 | 0.51 | Peso FeSi (Kgr) | 165.42 | |
| ALT RADIAL NETA (mm) | 10.02 | 12.45 | 3.-Ecc y PERDIDAS : | | |
| ALT RADIAL TOTAL (mm) | 13.52 | 15.95 | Ex (%) | 3.41 | |
| DIAMETRO - MOLDE (mm) | 116.10 | ----- | Er (%) | 2.34 | |
| SEP LIBRE NUCL- BT (mm) | 2.50 | AC+PP | Ecc (%) | 4.13 | |
| ESP CIL- BASE (mm) | 1.00 | ----- | Perd- Cu (Watt) | 2342.43 | |
| SEP (AC) BT - AT (mm) | SEPARADOR: | 11.00 | Perd- Fe (Watt) | 319.75 | |
| SEP (PAP) BT-AT (mm) | CARTON: | 3.00 | Perd-Tot (Watt) | 2662.19 | |
| DIAM INTERIOR (mm) | 118.10 | 173.14 | Perd-Tot (%) | 2.662 | |
| DIAM EXTERIOR (mm) | 145.14 | 205.04 | Eficiencia (%) | 97.338 | |
| DIAM MEDIO (mm) | 131.62 | 189.09 | lo eff (%) | 5.44 | |
| LONG AXIAL NETA (mm) | 372.00 | 364.08 | Esfuerzo Radial AT/BT- max (Kgr/cm) | 335.97 | |
| LONG AXIAL TOTAL (mm) | 400.00 | 400.00 | 4.- PESOS DEL TRANSFORMADOR | | |
| RELLENO (mm) | 14.00 | 17.96 | Peso Cobre | 57.04 | |
| DISTANCIA/BOB AT (mm) | 15.00 | ----- | Peso Fe Si | 165.42 | |
| dT - Cu - Ac (°C) | 10.77 | 8.77 | Aceite (Kgr) | 157.82 | |
| PESO COBRE (Kg) | 23.09 | 33.94 | TOTAL (Kgr) | 637.77 | |