

**UNIVERSIDAD NACIONAL DE INGENIERÍA
FACULTAD DE INGENIERÍA CIVIL**



**ESTUDIO DE PREINVERSIÓN A NIVEL DE
PREFACTIBILIDAD DE LA CONSTRUCCIÓN - PLANTA DE
TRATAMIENTO DE AGUAS RESIDUALES DISTRITO
VEGUETA - HUAURA**

INFORME DE SUFICIENCIA

Para optar el Título Profesional de:

INGENIERO CIVIL

DEYBEE DEITER NIVIN VARGAS

Lima- Perú

2012

El presente trabajo es dedicado a mi familia que gracias a sus consejos y palabras de aliento hizo de mí una persona de bien. A mis padres Irene desde el Cielo y Jorge por su apoyo, confianza, consejos y amor que hicieron de mí otra persona, gracias por sus enseñanzas. A mi preciosidad Stefano y Lady por estar siempre presente, quienes siempre me apoyan y valoran el esfuerzo y la dedicación.

	Pág.
RESUMEN	4
LISTA DE TABLAS	5
LISTA DE FIGURAS	6
LISTA DE SÍMBOLOS Y DE SIGLAS	7
INTRODUCCIÓN	8
CAPÍTULO I: ASPECTOS GENERALES	9
1.1 ANTECEDENTES	9
1.1.1 Descripción del Proyecto: PTAR Végueta – Huaura	10
1.1.2 Nombre del Proyecto	10
1.2. UBICACIÓN DEL PROYECTO	10
1.2.1 Ubicación Política	10
1.2.2 Ubicación Geográfica	10
1.2.3 Ubicación Hidrográfica	10
1.2.4 Condiciones Climáticas de la Zona	11
1.2.5 Límites Políticos	11
1.3 UNIDAD FORMULADORA Y EJECUTORA	12
1.3.1 Participación de las Entidades Involucradas y de los Beneficiarios	13
1.4 MARCO DE REFERENCIA	14
CAPÍTULO II: IDENTIFICACIÓN	15
2.1 DIAGNÓSTICO DE LA SITUACIÓN ACTUAL	15
2.1.1 Ubicación Geográfica	15
2.1.2 Población Afectada	16
2.1.3 Tasa de Crecimiento	16
2.1.4 Distribución de la Población	16
2.1.5 Características Socioeconómicas	16
2.1.6 Infraestructura Urbana	17
2.2 ANÁLISIS SITUACIONAL	18
2.2.1 Descripción de la Situación Actual del Distrito de Végueta	18

2.3	DEFINICIÓN DEL PROBLEMA Y SUS CAUSAS	18
2.3.1	Definición del Problema Central	18
2.3.2	Árbol de Causas – Efectos	19
2.3.3	Árbol de Medios - Fines	20
2.3.4	Árbol de Medios Fundamentales y Acciones Propuesta	21
CAPÍTULO III: FORMULACIÓN		22
3.1	ANÁLISIS DE LA DEMANDA DE AGUAS RESIDUALES	22
3.1.1	Población	22
3.1.2	Dotación del Agua	23
3.1.3	Coeficiente de Variación de Consumo de Agua Potable	23
3.1.4	Contribución de los Desagües a la Red de Alcantarillado	24
3.2	RESUMEN DE LA DEMANDA DE AGUAS RESIDUALES	25
3.3	BALANCE OFERTA - DEMANDA	26
3.4	COSTOS DE LA PLANTA DE TRATAMIENTO DE AGUAS RESIDUALES	28
3.5	CÁLCULO HIDRAULICO DE LA PLANTA DE TRATAMIENTO	32
3.3.1	Planta de Tratamiento Seleccionado	32
3.3.2	Lagunas Facultativas	33
3.3.3	Tratamiento Preliminar	34
3.3.4	Tratamiento Primario Secundario	40
CAPÍTULO IV: EVALUACIÓN		45
4.1	EVALUACIÓN SOCIAL	45
4.1.1	Análisis Costo Efectividad	45
4.1.2	Análisis de Sensibilidad	47
4.1.3	Análisis de Sostenibilidad	49
4.2	IMPACTO AMBIENTAL	50
4.2.1	Durante la Ejecución de la Obra	50
4.2.2	Posibles Impactos Ambientales Generados en la Ejecución	53
4.2.3	Posibles Impactos Ambientales en la Operación	55

CAPÍTULO V : CONCLUSIONES Y RECOMENDACIONES	56
5.1 CONCLUSIONES	
5.2 RECOMENDACIONES	56
	57
BIBLIOGRAFÍA	
ANEXOS	58
	59

RESUMEN

Con el fin de proteger la salud pública, mejorar la calidad de vida y preservar el medio ambiente, el presente estudio es para mejorar la calidad de vida del Distrito Végueta – provincia Huaura – Departamento Lima.

El Distrito de Végueta carece de tratamiento de las aguas residuales formado por compuestos orgánicos, gérmenes, patógenos y parásitos. El presente informe busca obtener alternativas que se adecuen a las características y condiciones y condiciones para promover el reúso del agua para riego, maximizando la recuperación de las aguas residuales tratados para ser usados en el riego de áreas verdes a través de una evaluación rigurosa y establecer parámetros mínimos de seguridad y calidad.

Una de las principales características que debe cumplir la planta de tratamiento (ptar), es que debe proporcionar seguridad y calidad a los usuarios, se refiere a disponer de una superficie que cumpla las condiciones para construir ese tipo de planta, cuya área del terreno se encuentre fuera de la ciudad.

Existen distintos procedimientos y ensayos que permite determinar esta característica, con tal motivo, el presente Informe de Suficiencia, trata de explicar la importancia del estudio de la construcción de la planta de tratamiento, para obtener el óptimo diseño.

Las condiciones del diseño de la planta de tratamiento del distrito de Végueta, asegurara los estándares de calidad y de la sostenibilidad del proyecto, estableciendo un modelo de operación y mantenimiento que asegurara las condiciones de salubridad de la población.

LISTA DE TABLAS

Descripción	Pág.
Tabla N°1.1 Unidad Formuladora	12
Tabla N°1.2 Unidad Ejecutora	13
Tabla N°2.1 Ingreso Familiar Promedio	16
Tabla N°2.2 Porcentaje de Egresos	17
Tabla N°2.3 Tipo de Habitabilidad	17
Tabla N°2.4 Árbol de Causas – Efectos	19
Tabla N°2.5 Árbol de Medios - Fines	20
Tabla N°2.6 Árbol de Medios Fundamentales	21
Tabla N°3.1 Población por Censos de la Ciudad de Végueta	22
Tabla N°3.2 Población para el Horizonte del Proyecto	23
Tabla N°3.3 Resumen de la Demanda de Aguas Residuales	25
Tabla N°3.4 Balance Oferta – Demanda sin Proyecto	26
Tabla N°3.5 Balance Oferta – Demanda con Proyecto	27
Tabla N°3.6 Costos de la Planta de Tratamiento de Aguas Residuales	28
Tabla N°3.7 Información para el Cálculo de la Cámara de Rejas Gruesas	34
Tabla N°3.8 Información para el Cálculo de la Cámara de Rejas Finas	36
Tabla N°3.9 Información para el Cálculo del Desarenador	37
Tabla N°3.10 Información para el Cálculo para la Curva de Calibración de Canal Palmer Bowlus	38
Tabla N°3.11 Parámetro de Diseño de las Lagunas	40
Tabla N°3.12 Parámetro de Diseño de las Lagunas Primarias	40
Tabla N°3.13 Calculo de las Lagunas Primarias	41
Tabla N°3.14 Calculo de Volumen de Lodos	42
Tabla N°3.15 Calculo de Lagunas Secundarias	43
Tabla N°3.16 Elaboración Propia	44
Tabla N°4.1 Índice Costo Efectividad	46
Tabla N°4.2 Análisis de Sensibilidad	47
Tabla N°4.3 Análisis de Sensibilidad Vs. Variación de Costos	48
Tabla N°4.4 Impactos Ambientales Generados en la Ejecución	53
Tabla N°4.5 Impactos Ambientales en la Operación	55

LISTA DE FIGURAS

Descripción	Pág.
Figura N°1.1 Plano de los Centros Poblados del Distrito de Végueta	11
Figura N°1.2. Acceso al Área de Estudio	12
Figura N°2.1 Límites del Distrito de Végueta	15
Figura N°3.1 Curvas de la Proyección de la Población	22
Figura N°3.2 Balance Oferta – Demanda de la PTAR sin Proyecto	27
Figura N°3.3 Balance Oferta – Demanda de la PTAR con Proyecto	28
Figura N°3.4 Esquema de Rejas Gruesas	35
Figura N°3.5 Esquema de Rejas Finas	37
Figura N°3.6 Curva de Calibración del Medidor Palmer Bowles	39
Figura N°3.7 Esquema de Laguna Primaria	41
Figura N°3.8 Esquema de Laguna Secundaria	44
Figura N°4.1 Índice Costo – Efectividad	48
Figura N°4.2 Índice Costo – Efectividad Vs. O&M	49

LISTA DE SÍMBOLOS Y SIGLAS

Símbolo o Sigla	Descripción
SNIP	Sistema Nacional de Inversión Pública
MEF	Ministerio de Economía y Finanzas
MVCS	Ministerio de Vivienda Construcción y Saneamiento
OPI	Oficina de Programación e Inversiones
UF	Unidad Formuladora
UE	Unidad Ejecutora
OPI - UE	Unidad Evaluadora

INTRODUCCIÓN

Al estudiar una planta de tratamiento (ptar) desde la perspectiva funcional, es decir desde el punto de vista de sus características y condiciones superficiales, se observa que aspectos como la seguridad e higiene y el confort de los usuarios son considerados muy importantes dentro de la Ingeniería Civil, por tal motivo su condición es la calificación del servicio prestado.

En tal sentido el presente informe presenta, el marco teórico que sustenta las principales técnicas empleadas para la evaluación de la planta de tratamiento con fines de buscar un modelo que se ajuste a las condiciones topográficas y ambientales.

El presente Informe de Suficiencia, consta de cinco capítulos:

- Capítulo I: Aspectos generales; donde se destaca como aspectos generales la descripción y ubicación de la zona de estudio. Asimismo, se realiza la identificación de factores involucrados en la planta de tratamiento.
- Capítulo II: Identificación; donde se describen los diagnósticos de la situación actual, la definición del problema y sus causas, las alternativas de solución nos darán una noción para la elaboración del presente informe.
- Capítulo III: Formulación; se desarrollará un análisis de la demanda de la planta de tratamiento y también de la oferta, el balance oferta - demanda, asimismo se realiza una comparación de costos.
- Capítulo IV: Evaluación; donde se realiza un análisis de los conceptos y parámetros relacionados a la funcionalidad de la planta de tratamiento, análisis de sensibilidad, análisis de sostenibilidad. Asimismo la descripción de condiciones y deficiencias que se encontraron para determinar la mejor alternativa.
- Capítulo V: Conclusiones y Recomendaciones; se concluirán y se realizaran recomendaciones para el diseño y buen funcionamiento de la Planta de Tratamiento.

CAPÍTULO I.- ASPECTOS GENERALES.

1.1 ANTECEDENTES.

Con el fin de proteger la salud pública, mejorar la calidad de vida y preservar el medio ambiente, el Distrito de Végueta provincia de Huará Departamento de Lima. Mediante un convenio Marco entre las identidades de la Municipalidad de Végueta y la Universidad Nacional de Ingeniería por medio de la Facultad de Ingeniería Civil unen esfuerzos con la finalidad de congregar beneficios para la sociedad.

- El Distrito de Végueta carece de tratamiento de las aguas residuales removiendo los compuestos orgánicos, gérmenes, patógenos y parásitos. El presente informe busca obtener alternativas que se adecuen a las características y condiciones y de esta forma promover el reúso del agua para riego, maximizando la recuperación de las aguas servidas tratadas para ser usadas en el riego de aguas verdes a través de una evaluación rigurosa y establecer parámetros mínimos de seguridad y calidad.
- El convenio, que estará vigente hasta el 31 de diciembre de 2014, señala que ambas instituciones desarrollarán mecanismos e instrumentos de mutua colaboración y beneficio que conduzcan al desarrollo humano mediante la aplicación y difusión de conocimientos científicos y tecnológicos; así como estableciendo mecanismos de cooperación técnica y prestación de servicios.
- Mediante este convenio Marco se establece realizar convenios específicos, para su realización la Universidad Nacional de Ingeniería designa la responsabilidad al representante de la Facultad de Ingeniería Civil. Por tal motivo el Distrito de Végueta está requiriendo la elaboración de un estudio a nivel de Prefactibilidad de una Planta de Tratamiento de Aguas Residuales para sus diferentes Centros Poblados, este requerimiento surge por la necesidad de mejorar la calidad de vida y de establecer mecanismos y normas establecidos para dar la viabilidad del Proyecto.

1.1.1 Descripción del Proyecto: PTAR Végueta – Huaura.

A raíz de los acuerdos del Convenio de Cooperación efectuado entre la Municipalidad de Végueta y la Universidad Nacional de Ingeniería, se busca implementar una Planta de Tratamiento de Aguas Residuales.

Para ello, La UNIVERSIDAD NACIONAL DE INGENIERÍA en la modalidad de actualización de conocimientos del Curso de Titulación Profesional 2011-II, desarrolla un curso taller integrador referente al estudio con fines de formular un Estudio de Prefactibilidad de una Planta de Tratamiento de Aguas Residuales para el distrito Végueta – Huaura - Lima.

1.1.2 Nombre del Proyecto

El nombre del proyecto es “Estudio a Nivel de Prefactibilidad de la Construcción – Planta de Tratamiento de Aguas Residuales Distrito de Végueta - Huaura”, ésta denominación permite identificar el tipo de proyecto y su ubicación.

1.2 UBICACIÓN DEL PROYECTO

El tramo en estudio está ubicado en Los centros poblados San Isidro Y San Juan Bautista se encuentran a 160 km al norte de Lima en la provincia de Huaura distrito de Végueta.

1.2.1 Ubicación Política

Región : Lima
Provincia : Huaura
Distrito : Végueta

1.2.2 Ubicación Geográfica de la P.T.A.R.

Latitud Sur : 11.02° S
Longitud Oeste : 77.65° W
Altura promedio : 6.5 m.s.n.m.

1.2.3 Ubicación Hidrográfica

Cuenca. : Rio Huaura.

1.2.4 Condiciones Climáticas de la Zona

El clima del distrito de Végueta es templado cálido con abundante humedad garuas ocasionales en meses julio-setiembre En los cuadros se observa una temperatura promedio anual de 18.6°C y la media de temperatura máxima y mínima es de 22.2°C y 15.6°C respectivamente.

1.2.5 Límites Políticos

- Limita por el norte con Supe Pueblo – Provincia de Barranca;
- Por el sur y este con el Distrito de Huaura - Provincia de Huaura;
- Y por el oeste con el Océano Pacífico.

La Figura N°1, muestra la zona del proyecto; mientras la Figura N°2 muestra el acceso al área de estudio.

Figura N°1.1 Plano de los Centros Poblados del Distrito de Végueta



Fuente: Municipalidad de Végueta.

Figura N°1.2. Acceso al Área de Estudio



Fuente: Internet.

1.3 UNIDAD FORMULADORA Y EJECUTORA

La unidad formuladora y ejecutora se indica en las Tablas N°1. y N°2 respectivamente:

Tabla N°1.1 Unidad formuladora

Nombre de la Unidad Formuladora	Dirección de Escuela Profesional - Facultad de Ingeniería Civil – Universidad Nacional de Ingeniería
Sector	Público
Dirección	Av. Túpac Amaru 210 - Rímac - Lima – Perú
Teléfono	381-3827
Nombre de la Unidad Responsable	Grupo N° 17

Fuente: Elaboración propia.

Tabla N°1.2 Unidad ejecutora

Nombre de la Unidad Ejecutora	E.P.S. Emapa – Huacho S.A.
Sector	Municipalidad de Végueta - Huaura
Dirección	Calle Tarapacá # 101 Végueta
Teléfono	2377002
Nombre de la unidad responsable	Ing.David Mujica Tenorio
Cargo	Gerencia de Obras

Fuente: Elaboración propia.

1.3.1 Participación de las Entidades Involucradas y de los Beneficiarios

Entidades involucradas:

- Ministerio de Vivienda Construcción y Saneamiento (MVCS), a través de Emapa - Huacho.
- Autoridades de los Gobiernos Regionales de Lima y Huacho.
- Autoridades de los Gobiernos Locales y Distritales de las Provincias de Végueta.

Beneficiarios directos:

- Pobladores de las Localidades de: Végueta, San Isidro, San Juan Bautista y zonas aledañas.

Beneficiarios indirectos:

- Son todos aquellos Usuarios que se encuentran comprendidos en el área de influencia del Proyecto, tales como: Transportistas, Industrias, Comerciantes, Turistas, otros.

1.4 MARCO DE REFERENCIA

La construcción de una planta de tratamiento tiene como origen la necesidad de optar por una mejor calidad de vida de la población de Végueta, la cual actualmente no cuenta con un tratamiento de aguas servidas que cumpla las condiciones de salubridad óptimo debido a características propias de la ubicación del terreno y topografía beneficiando sobre todo a los usuarios de Végueta y sus alrededores.

Mediante Ficha de Registro en el Banco de Proyecto de fecha 17-07-2011 se inscribió el Estudio de pre-inversión a nivel perfil del proyecto Construcción de Planta de Tratamiento de Aguas Residuales para la Ciudad de Végueta – Huaura Lima. El estudio a nivel de perfil se encuentra enmarcado por la ley N° 27293 Ley del Sistema Nacional de Inversión Pública, su Reglamento el Decreto Supremo N° 157-2002-EF y el Informe N° 0035 – 2011 EPS EMAPA HUACHO autorizó la elaboración del estudio de Factibilidad del proyecto Construcción de la Planta de Tratamiento de Aguas Residuales para la Ciudad de Végueta – Huaura Lima, con código SNIP B.P.184197.

Mediante el informe N° 0035- 2011- EPS EMAPA HUACHO-GPO-JCC de 17-07-2011, se registra en el Banco de Proyectos el Estudio de Perfil del proyecto Construcción de la Planta de Tratamiento de Aguas Residuales para la Ciudad de Végueta – Huaura , con código B.P.9895.

Mediante el informe N° 0480- 2011 – EPS EMAPA HUACHO- GPO-JHTLR de fecha 31-10-2011 se observo el Estudio de pre inversión a nivel de perfil del proyecto Construcción de la Planta de Tratamiento de Aguas Residuales para la Ciudad de Végueta – Huaura, para su respectivo levantamiento de observaciones.

Mediante el informe N° 006- 2012 - EPS EMAPA HUACHO- UE de fecha 11-01-2012 se observo administrativamente el Estudio de pre inversión a nivel de perfil del proyecto Construcción de la Planta de Tratamiento de Aguas Residuales para la Ciudad de Végueta – Huaura, por parte de la Unidad Evaluadora para su corrección.

CAPÍTULO II.- IDENTIFICACIÓN

2.1 DIAGNÓSTICO DE LA SITUACIÓN ACTUAL

2.1.1 Ubicación Geográfica

Está ubicado a la altura del kilómetro 159 de la carretera Panamericana Norte en el distrito de Végueta, provincia de Huaura, aproximadamente a 2.5 horas al norte de la ciudad de Lima. Una vez en Huaura se va por el desvío de la panamericana norte y teniendo los siguientes límites. Ver Figura N° 2.1

- Limita por el norte con Supe Pueblo – Provincia de Barranca;
- Por el sur y este con el Distrito de Huaura - Provincia de Huaura;
- Y por el oeste con el Océano Pacífico.

Figura N° 2.1 Límites del Distrito de Végueta



Fuente :Municipalidad de Végueta

2.1.2 Población Afectada

Los centros poblados San Isidro y San Juan Bautista se encuentran a 160 km al norte de Lima en la provincia de Huaura distrito de Végueta.

2.1.3 Tasa de Crecimiento

La tasa de crecimiento que se ha considerado para la zona es de 1.008 en base a las proyecciones proporcionadas por el INEI para el periodo del 2001 al 2005 respectivamente

2.1.4 Distribución de la Población

Actualmente la Población de Végueta cuenta con 11 898 habitantes, para el horizonte del Proyecto tendrá 13 846 habitantes.

2.1.5 Características Socioeconómicas

La provincia de Huaura registra un ingreso familiar de S/ 992 Nuevos Soles al mes, según lo indicado en el Plan de Desarrollo Concertado de la Región Lima 2004 – 2006, desarrollado por el Gobierno Regional de Lima, el cual, según fuente de Naciones Unidas es el mejor de la región. Por la localidad es mostrado en la tabla N° 2.1.

Tabla N° 2.1 Ingreso familiar promedio

Distrito	Monto Promedio de Ingresos
Sayán	1,186.21
Huacho	1,132.46
Vegueta	896.09
Primavera	754.55

Fuente :INEI Año 2005

El porcentaje de egresos de las familias según los resultados extraídos de las encuestas se muestra en la tabla N° 2.2.

Tabla N° 2.2 Porcentaje de Egresos

Servicios	%Egresos
Alimentación	29.6%
Educación	14.7%
Transportes	7.3%
Vestimenta	3.9%
Combustible	3.8%
Luz	3.0%
Salud	1.9%
Agua y Desagüe	1.6%

Fuente :INEI Año 2005

2.1.6 Infraestructura Urbana

Según los registros del Censo del 2007, el tipo y características de las viviendas en la localidad de Huaura, nos muestran las cifras que se presenta en el cuadro N° 2.3.

Cuadro N° 2.3 Tipo de Habitabilidad

TIPO DE VIVIENDA	TOTAL	AREA			
		URBANA	%	RURAL	%
Zona en estudio	41,789	35,529	85.02%	6,260	14.98%
Casa independiente	37,046	31,255	84.37%	5,791	15.63%
Departamento en edificio	1,254	1,254	100.00%	-	
Vivienda en quinta	1,202	1,202	100.00%	-	
Vivienda en casa de vecindad	843	843	100.00%	-	
Choza o cabaña	462	-		462	100.00%
Vivienda improvisada	904	904	100.00%	-	
Local no dest.para hab. humana	74	67	90.54%	7	9.46%
Otro tipo	4	4	100.00%	-	0.00%

Fuente :INEI Año 2005

2.2 ANÁLISIS SITUACIONAL

2.2.1 Descripción de la Situación Actual del Distrito de Végueta

El contacto humano con las aguas residuales no tratadas, puede ocasionar enfermedades, tales como: gastroenteritis, cólera, tuberculosis y otras enfermedades. Las causas de estas enfermedades incluyen las bacterias patógenas o virus, cuya presencia se detecta a partir de los indicadores de análisis de cultivo, comúnmente halladas en la región intestinal de los mamíferos, tales como, los coliformes fecales, Escherichia coli, estreptococos fecales, bacteriófagos, Giardia lamblia y huevos intestinales de helmintos.

2.3 DEFINICIÓN DEL PROBLEMA Y SUS CAUSAS

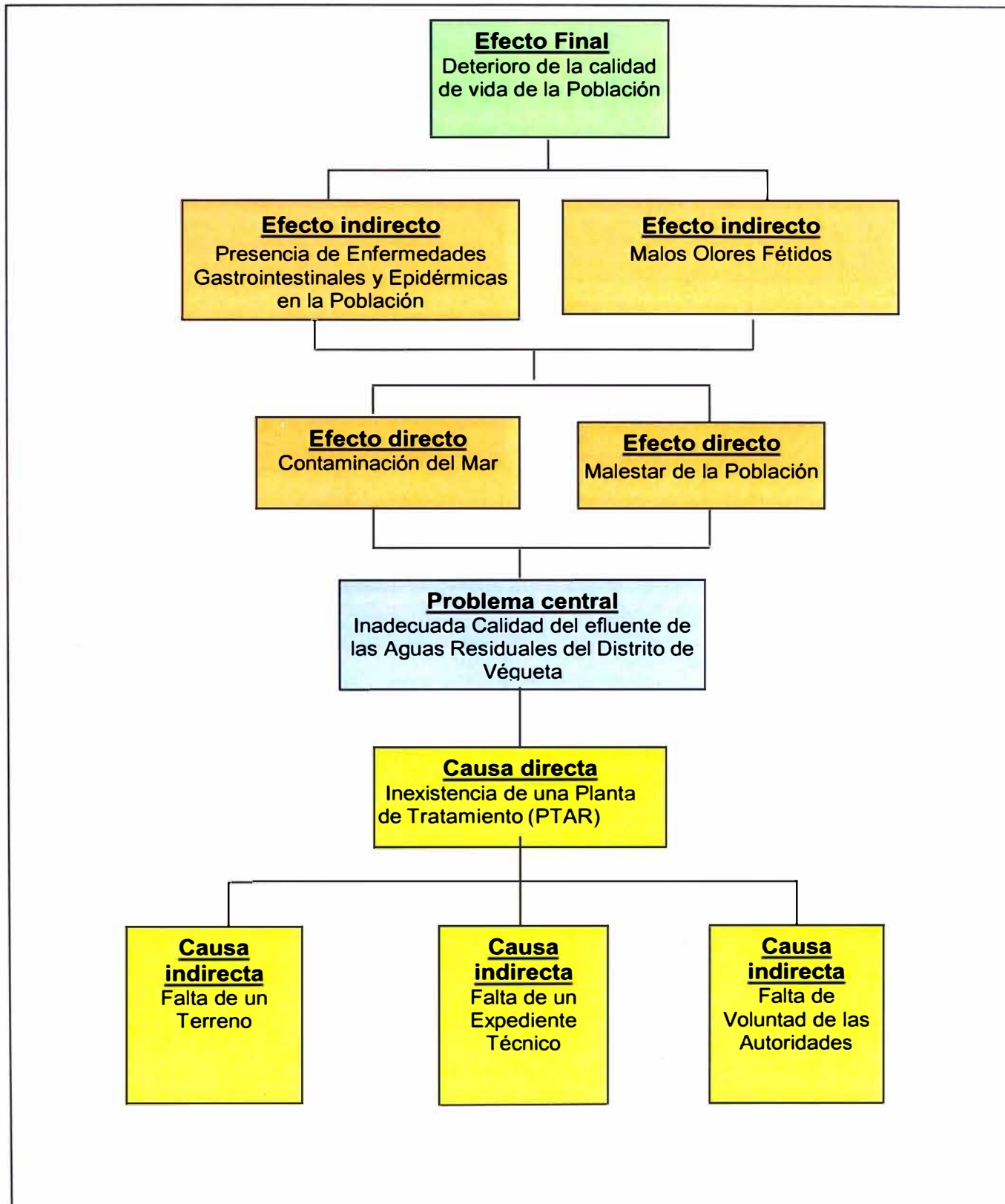
2.3.1 Definición del Problema Central

Después de haber analizado el diagnóstico situacional de la problemática de saneamiento de la zona de estudio, así la problemática de saneamiento se caracteriza principalmente por la actual oferta del servicio para la disposición final de los desagües en la zona de estudio (Distrito de Végueta – Huaura), se realiza mediante colectores los cuales llevan por gravedad las aguas residuales hacia el mar de Végueta debido a que esta no cuenta con una Planta de Tratamiento que remueva la Carga Orgánica que cada vez va en aumento debido al incremento de la población, así mismo la presencia de agricultores en la zona que deriva el agua del canal para el regadío de sus productos agrícolas que luego son comercializados para el consumo de los pobladores de la zona, esto se ve reflejado en la incidencia de enfermedades gastrointestinales en la población de Végueta.

Por lo tanto, se puede concluir que el problema central es la **“Inadecuada Calidad del Efluente de las Aguas Residuales del Distrito de Végueta”**.

2.3.2 Árbol de Causas y Efectos

El cuadro N° 2.4 detalla el Árbol de Causas y Efectos de nuestro Proyecto, para la elección de la mejor alternativa.

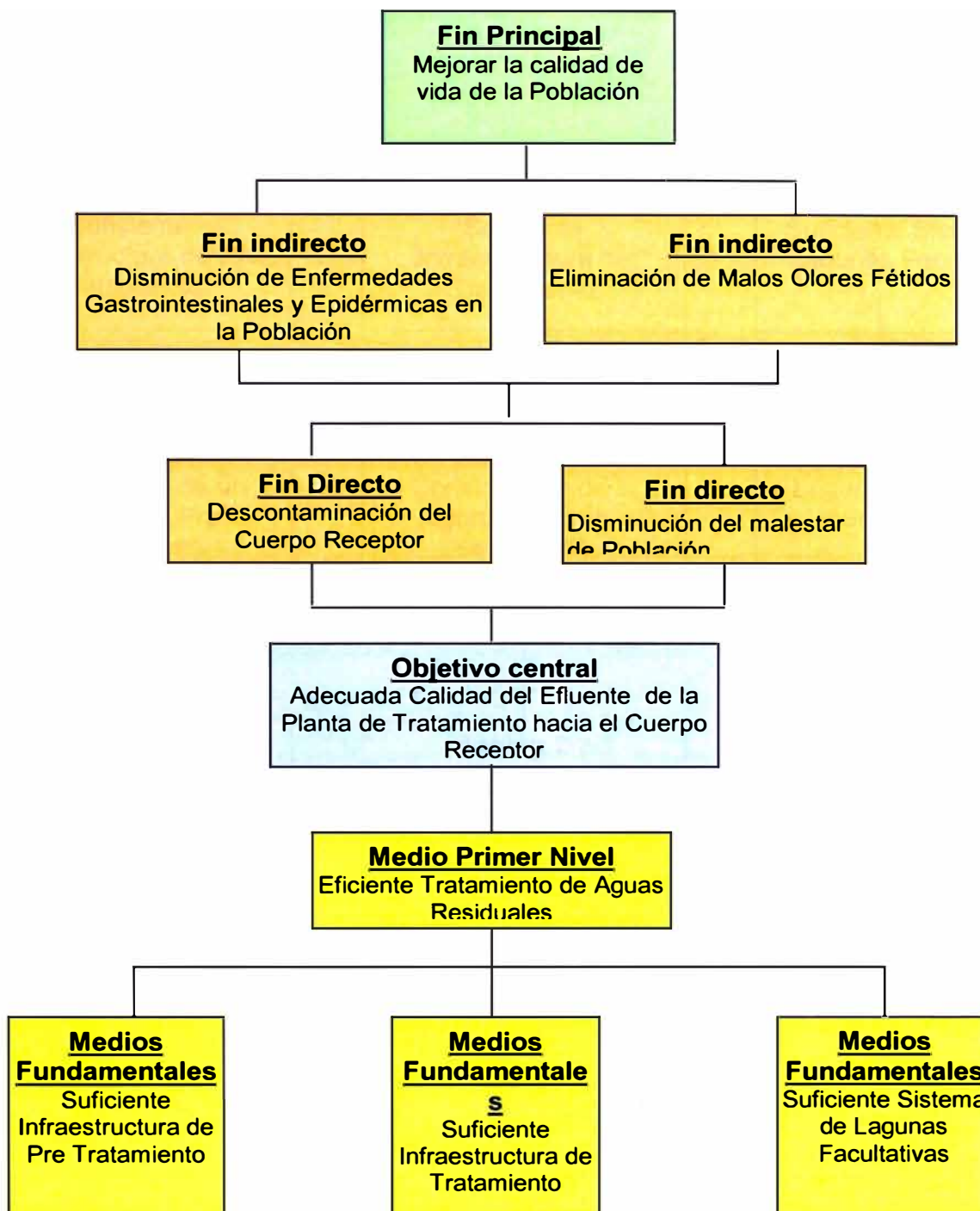


Fuente :Elaboración Propia

2.3.3 Árbol de Medios y Fines

El cuadro N° 2.5 detalla el Árbol de Medios y Fines del Proyecto.

Cuadro N° 2.5

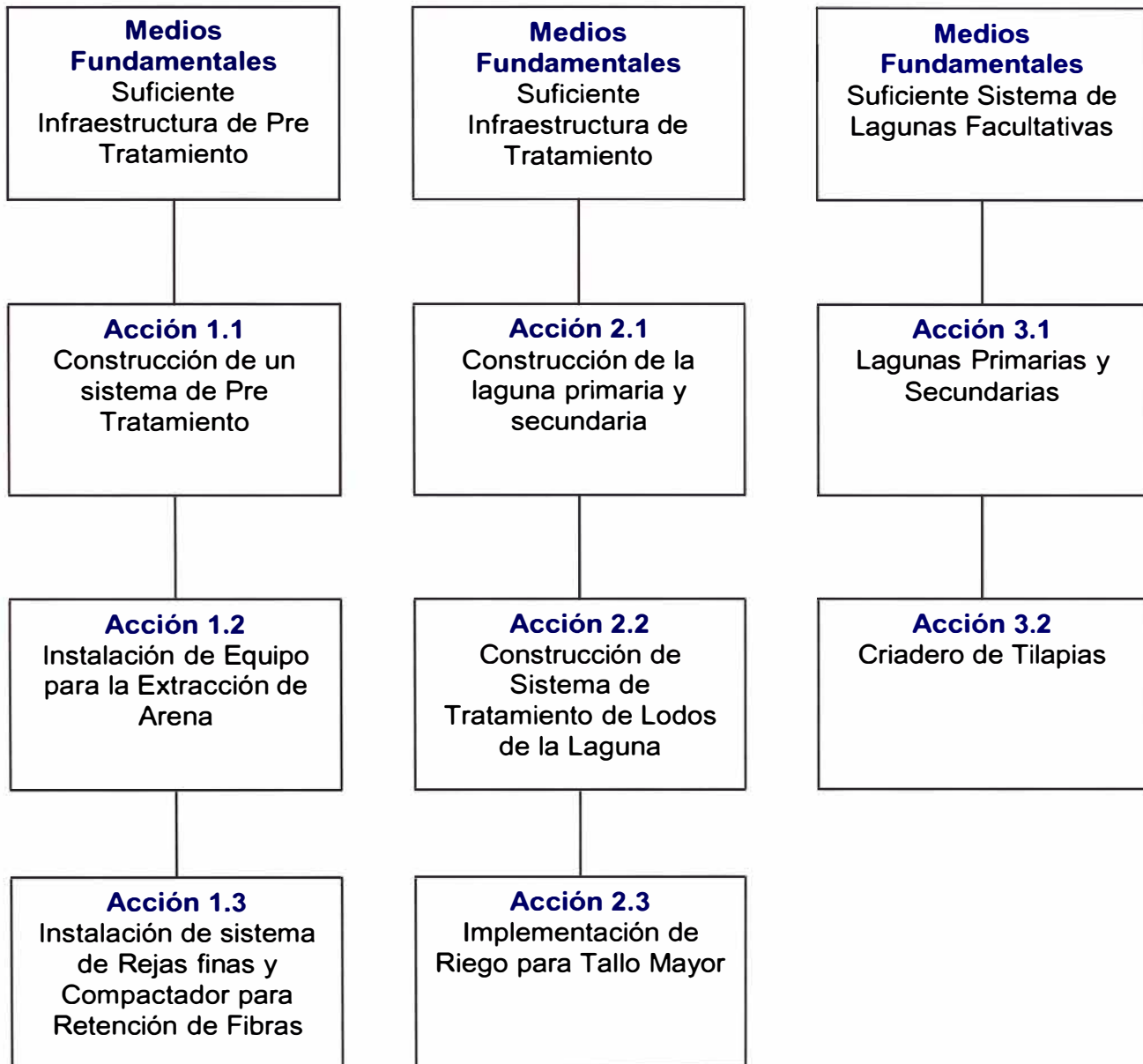


Fuente :Elaboración Propia

2.3.4 Árbol de Medios Fundamentales

El cuadro N° 2.6 detalla el Árbol de Medios Fundamentales del Proyecto.

Cuadro N° 2.6



CAPÍTULO III.- FORMULACIÓN

3.1 ANÁLISIS DE LA DEMANDA DE AGUAS RESIDUALES

Los supuestos y consideraciones generales tomados para la determinación de la Demanda en el ámbito del proyecto son los siguientes:

3.1.1 Población

Para determinar la población, se considera como información básica, los datos proporcionados por el Instituto Nacional de Estadísticas E Informática (INEI). Ver cuadro N° 3.1

Cuadro N°3.1 Población por Censos de la Ciudad de Végueta

Año	Población
1972	8705
1981	9323
1993	10265
2005	11233
2007	11432

Fuente: Inei

Aplicando la tasa de crecimiento poblacional obtenida a partir de los censos del distrito de Végueta se encuentra la población objetivo, se han efectuado proyecciones poblacionales para el periodo correspondiente al horizonte del proyecto (Método Aritmético, Método Geométrico Interés compuesto y Método cuadrático); que se muestra en la Figura N° 3.1

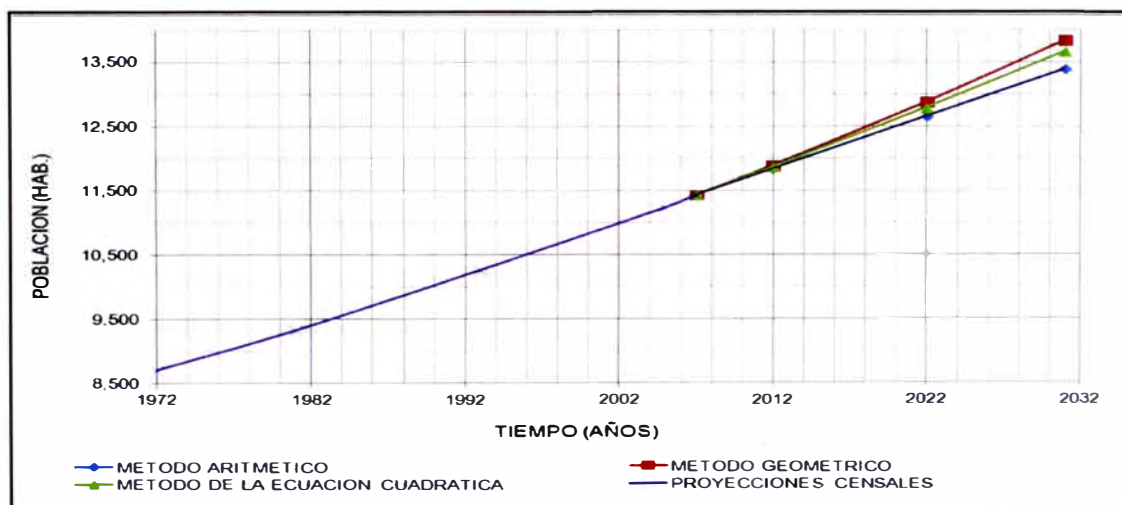


Figura N°3.1 Curvas de la Proyección de la Población

Según la Figura N°3.1, el método tomado para el cálculo de la población en el horizonte del proyecto es el Método Geométrico.

Cuadro N°3.2 Población para el Horizonte del Proyecto

Año	Población	Dotación	Cr	Qprom	Qmaxd	Qmaxh	Qminh
2012	11898	150	80%	0.0165	0.0215	0.0297	0.0083
2013	11993	150	80%	0.0167	0.0217	0.0300	0.0083
2014	12089	150	80%	0.0168	0.0218	0.0302	0.0084
2015	12186	150	80%	0.0169	0.0220	0.0305	0.0085
2016	12284	150	80%	0.0171	0.0222	0.0307	0.0085
2017	12382	150	80%	0.0172	0.0224	0.0310	0.0086
2018	12481	150	80%	0.0173	0.0225	0.0312	0.0087
2019	12581	150	80%	0.0175	0.0227	0.0315	0.0087
2020	12682	150	80%	0.0176	0.0229	0.0317	0.0088
2021	12784	150	80%	0.0178	0.0231	0.0320	0.0089
2022	12886	150	80%	0.0179	0.0233	0.0322	0.0089
2023	12989	150	80%	0.0180	0.0235	0.0325	0.0090
2024	13093	150	80%	0.0182	0.0236	0.0327	0.0091
2025	13198	150	80%	0.0183	0.0238	0.0330	0.0092
2026	13304	150	80%	0.0185	0.0240	0.0333	0.0092
2027	13411	150	80%	0.0186	0.0242	0.0335	0.0093
2028	13518	150	80%	0.0188	0.0244	0.0338	0.0094
2029	13626	150	80%	0.0189	0.0246	0.0341	0.0095
2030	13735	150	80%	0.0191	0.0248	0.0343	0.0095
2031	13846	150	80%	0.0192	0.0250	0.0346	0.0096
2032	13957	150	80%	0.0194	0.0252	0.0349	0.0097

Fuente: Elaboración Propia

La población demandante, para la cual se va diseñar la P.T.A.R es: 13,957 Hab.

3.1.2 Dotación del Agua

Para determinar la dotación en lt/hab/día en la localidad, se considero una dotación de 150 lt/hab/día para el consumo domestico, como se indica en el ítem 1.4 de la norma OS-100.

3.1.3 Coeficiente de Variación de consumo de Agua Potable

Para el dimensionamiento de los elementos que conforman la P.T.A.R., se utilizaran parámetros de variación horaria y diaria.

Coeficiente de consumo máximo diario (K1)

Representa la desviación máxima del consumo promedio diario anual respecto del consumo máximo diario, es decir corresponde al día de máximo consumo en el año, este coeficiente se denomina Consumo Máximo Diario (K1).

Para la ciudad de Végueta se considera el siguiente valor.

Coeficiente de Consumo Máximo Diario $K1=1.3$

Coeficiente de consumo máximo horario (K2)

Representa la desviación máxima del consumo promedio horario anual respecto del consumo máximo horario, es decir corresponde a la hora de máximo consumo en el día, este coeficiente se denomina Consumo Máximo Horario (K2).

Para la ciudad de Végueta se considera el siguiente valor.

Coeficiente de Consumo Máximo Horario $K2=1.8$

Coeficiente de consumo mínimo horario (K3)

Representa la desviación máxima del consumo promedio horario anual respecto del consumo mínimo horario, es decir corresponde a la hora de mínimo consumo en el día, este coeficiente se denomina Consumo Mínimo Horario (K3).

Para la ciudad de Végueta se considera el siguiente valor.

Coeficiente de Consumo Mínimo Horario $K3=0.5$

3.1.4 Contribución de los Desagües a la red de Alcantarillado

Para determinar la contribución del agua residual al sistema de alcantarillado se considero lo siguiente.

La contribución de aguas residuales para los sistemas de redes de alcantarillado, se estiman un valor de coeficiente entre 75%-85%. En donde se utilizan un valor de 75% en aquellos lugares donde los hábitos de consumo de agua es menor a las dotaciones normales de agua, el 85% se utiliza en aquellos lugares donde los hábitos de consumo es mayor a las dotaciones normales de agua y el promedio de estos cuando el consumo de agua se encuentran entre los rangos de dotación de agua.

Para el presente proyecto se utilizara el coeficiente de 80% por lo que se está utilizando las dotaciones normales de agua según las especificaciones del Reglamento de Elaboración de Proyectos de Alcantarillado de SEDAPAL.

Por lo tanto el coeficiente que utilizara para la contribución total de aguas residuales será:

$$Q_{ar} = \frac{Dt_n * P * C_r}{86400}$$

Q_{ar} = Caudal de Aguas Residuales (l/s)= Caudal de diseño

Dt_n = Dotación Total de Agua Potable, por año (l/h/d)

P = Población Servida de Alcantarillado Sanitario = Población Total

C_r = Coeficiente de Retorno al Alcantarillado Sanitario = 80%

3.2 RESUMEN DE LA DEMANDA DE AGUAS RESIDUALES

El siguiente cuadro muestra el resumen de la demanda final en el horizonte del proyecto

Cuadro N° 3.3

Año	Qprom
2012	0.0165
2013	0.0167
2014	0.0168
2015	0.0169
2016	0.0171
2017	0.0172
2018	0.0173
2019	0.0175
2020	0.0176
2021	0.0178
2022	0.0179
2023	0.0180
2024	0.0182
2025	0.0183
2026	0.0185
2027	0.0186
2028	0.0188
2029	0.0189
2030	0.0191
2031	0.0192
2032	0.0194

Fuente: Elaboración Propia

3.3 BALANCE OFERTA DEMANDA

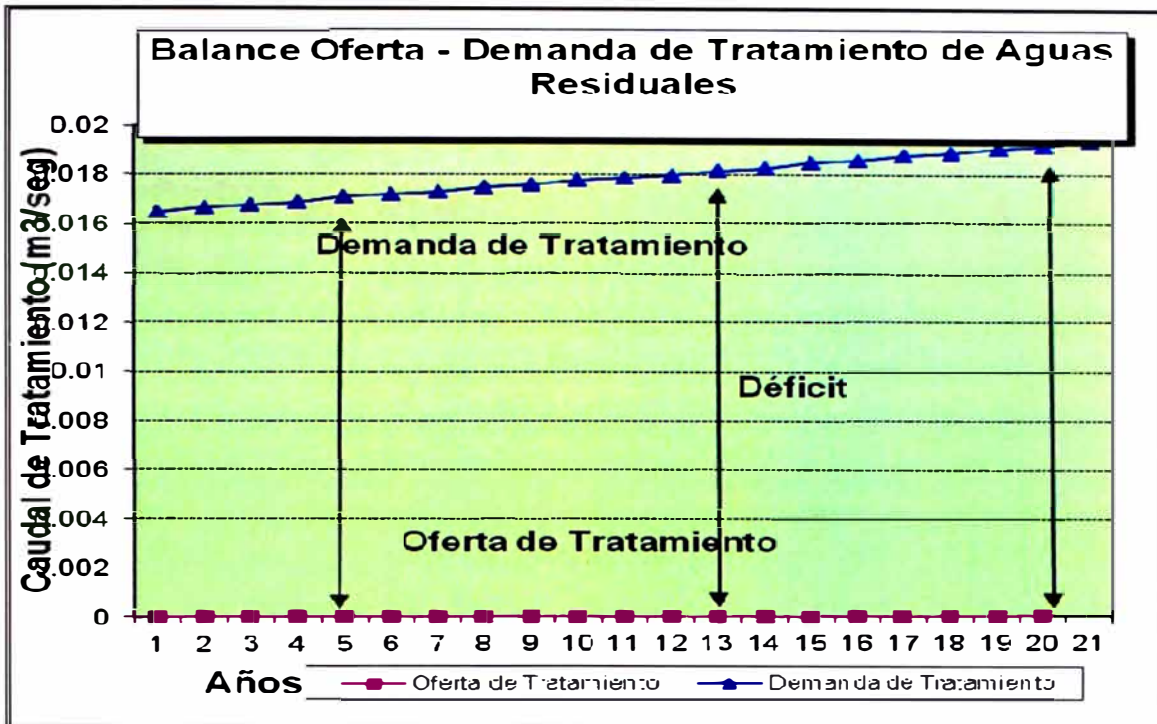
El análisis que se obtiene para el balance oferta Actual Vs demanda Proyectada se refleja en el siguiente cuadro

Cuadro N° 3.4 Balance Oferta Demanda sin Proyecto

Año	Oferta Actual	Demanda Proyectada
2012	0	0.0165
2013	0	0.0167
2014	0	0.0168
2015	0	0.0169
2016	0	0.0171
2017	0	0.0172
2018	0	0.0173
2019	0	0.0175
2020	0	0.0176
2021	0	0.0178
2022	0	0.0179
2023	0	0.0180
2024	0	0.0182
2025	0	0.0183
2026	0	0.0185
2027	0	0.0186
2028	0	0.0188
2029	0	0.0189
2030	0	0.0191
2031	0	0.0192
2032	0	0.0194

Fuente: Elaboración Propia

Figura 3.2 Balance Oferta – Demanda de la PTAR sin Proyecto



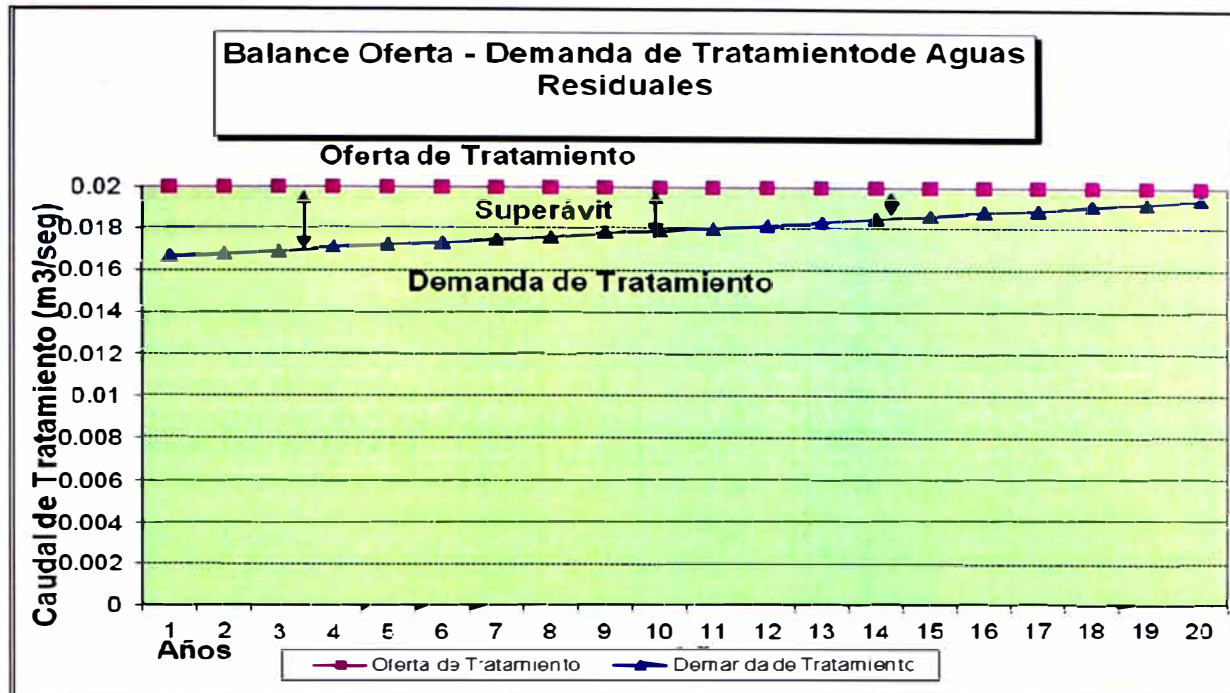
Fuente: Elaboración Propia

A continuación se muestra la oferta optimizada que se da con la ejecución del proyecto Cuadro N° 3.5 Balance Oferta- Demanda con Proyecto

Año	Oferta proyectada	Demanda Proyectada
2012	0.0200	0.0165
2013	0.0200	0.0167
2014	0.0200	0.0168
2015	0.0200	0.0169
2016	0.0200	0.0171
2017	0.0200	0.0172
2018	0.0200	0.0173
2019	0.0200	0.0175
2020	0.0200	0.0176
2021	0.0200	0.0178
2022	0.0200	0.0179
2023	0.0200	0.0180
2024	0.0200	0.0182
2025	0.0200	0.0183
2026	0.0200	0.0185
2027	0.0200	0.0186
2028	0.0200	0.0188
2029	0.0200	0.0189
2030	0.0200	0.0191
2031	0.0200	0.0192
2032	0.0200	0.0194

Fuente: Elaboración Propia

Figura 3.3 Balance Oferta – Demanda de la PTAR con Proyecto



Fuente: Elaboración Propia

3.4 COSTOS DE LA PLANTA DE TRATAMIENTO DE AGUAS RESIDUALES

Cuadro N° 3.6

Item	Descripción	Unidad	Cantidad	P.U (S/.)	Costo (S/.)
A	<u>OBRAS PRELIMINARES</u>				
A.1	Movilización	glb	1.00	S/. 26,000.00	S/. 26,000.00
A.2	Desmovilización	glb	1.00	S/. 26,000.00	S/. 26,000.00
A.3	Instalaciones de Frente	glb	1.00	S/. 247,365.16	S/. 247,365.16
	TOTAL PARTE A				S/. 299,365.16
B	<u>COSTO DIRECTO</u>				
1.0.0	<u>MOVIMIENTOS DE TIERRA Y LIMPIEZA INICIAL</u>				
1.1.0	Limpieza de terreno y deforestado	m2	74,691.00	S/. 0.83	S/. 62,033.19
1.2.0	Excavación en Material Comun	m3	9,336.38	S/. 6.68	S/. 62,394.79
1.3.0	Relleno con Material Propio	m3	9,336.38	S/. 13.33	S/. 124,474.06
1.4.0	Eliminación de material comun	m3	3,267.73	S/. 9.59	S/. 31,334.29
	<u>OBRAS DE ALCANTARILLADO</u>				
2.0.0	<u>MOVIMIENTO DE TIERRAS</u>				
2.1.1	Excavación en material comun en zanja	m3	96.00	S/. 12.46	S/. 1,196.42
2.1.2	Cama de arena (e=0.15 cm)	m2	80.00	S/. 15.01	S/. 1,200.73
2.1.3	Relleno con material seleccionado	m3	84.00	S/. 18.13	S/. 1,523.21
2.1.4	Eliminación de material comun	m3	44.40	S/. 9.59	S/. 425.75
2.2.0	<u>INSTALACION DE TUBERIAS</u>				
2.2.1	Instalación de Tuberías de Alcantarillado	ml	100.00	S/. 51.44	S/. 5,144.07
2.2.2	Pruebas Hidrostaticas	Tramo	2.00	S/. 116.53	S/. 233.06
2.3.0	<u>CONSTRUCCION DE BUZONES</u>				

2.3.1	Excavacion para Buzones	m3	20.00	S/. 39.39	S/. 787.75
2.3.2	Solado (e=10cm)	m2	8.00	S/. 46.36	S/. 370.92
2.3.3	Acero de refuerzo (fy=4200 kg/cm2)	kg	150.00	S/. 5.96	S/. 894.27
2.3.4	Encofrado para Buzones	m2	40.00	S/. 35.16	S/. 1,406.57
2.3.5	Concreto Muro 175 kg/cm2	m3	3.00	S/. 561.65	S/. 1,684.94
2.3.6	Concreto Tapa 175 kg/cm2	m3	1.60	S/. 529.38	S/. 847.00
3.0.0	PRE TRATAMIENTO				
3.1.0	CAJA REPARTIDORA CR-01				
3.1.1	Excavacion en material comun en zanja	m3	0.98	S/. 14.52	S/. 14.23
3.1.2	Solado (e=10cm)	m2	1.96	S/. 46.36	S/. 90.87
3.1.3	Acero de refuerzo (fy=4200 kg/cm2)	1	150.00	S/. 5.88	S/. 882.00
3.1.4	Encofrado para Canales	m2	6.05	S/. 33.14	S/. 200.53
3.1.5	Concreto de 280Kg/cm2	m3	1.41	S/. 561.65	S/. 791.92
3.1.6	Vertedor Metalico de FF e=1/4"	glb	1.00	S/. 750.00	S/. 750.00
3.2.0	CAJA REPARTIDORA CR-02				
3.2.1	Excavacion en material comun en zanja	m3	1.28	S/. 14.52	S/. 18.59
3.2.2	Solado (e=10cm)	m2	2.56	S/. 46.36	S/. 118.69
3.2.3	Acero de refuerzo (fy=4200 kg/cm2)	kg	200.00	S/. 5.88	S/. 1,176.00
3.2.4	Encofrado para Canales	m2	10.14	S/. 33.14	S/. 336.09
3.2.5	Concreto de 280Kg/cm2	m3	2.22	S/. 561.65	S/. 1,246.86
3.2.6	Vertedor Metalico de FF e=1/4"	glb	2.00	S/. 750.00	S/. 1,500.00
3.3.0	CAJA REPARTIDORA CR-03				
3.3.1	Excavacion en material comun en zanja	m3	1.84	S/. 14.52	S/. 26.72
	Solado (e=10cm)	m2	3.68	S/. 46.36	3.3.2S/. 170.62
3.3.3	Acero de refuerzo (fy=4200 kg/cm2)	kg	350.00	S/. 5.88	S/. 2,058.00
3.3.4	Encofrado para Canales	m2	17.90	S/. 33.14	S/. 593.29
3.3.5	Concreto de 280Kg/cm2	m3	2.29	S/. 561.65	S/. 1,286.17
3.3.6	Vertedor Metalico de FF e=1/4"	glb	3.00	S/. 750.00	S/. 2,250.00
3.4.0	CAMARA DE REJAS				
3.4.1	Excavacion en material comun en zanja	m3	1.58	S/. 14.52	S/. 22.94
3.4.2	Solado (e=10cm)	m2	2.05	S/. 46.36	S/. 95.05
3.4.3	Acero de refuerzo (fy=4200 kg/cm2)	kg	380.00	S/. 5.88	S/. 2,234.40
3.4.4	Encofrado para Canales	m2	23.79	S/. 33.14	S/. 788.51
3.4.5	Concreto de 280Kg/cm2	m3	1.70	S/. 561.65	S/. 954.80
3.4.6	Rejas Metalicas F 2"x1/4", e=1"	glb	1.00	S/. 750.00	S/. 750.00
3.5.0	DESARENADOR				
3.5.1	Excavacion en material comun en zanja	m3	16.56	S/. 14.52	S/. 240.45
3.5.2	Solado (e=10cm)	m2	16.56	S/. 46.36	S/. 767.80
3.5.3	Acero de refuerzo (fy=4200 kg/cm2)	kg	420.00	S/. 5.88	S/. 2,469.60
3.5.4	Encofrado para Canales	m2	103.50	S/. 33.14	S/. 3,430.48
3.5.5	Concreto de 280Kg/cm2	m3	14.59	S/. 561.65	S/. 8,194.44
3.5.6	Compuerta Metalica (e=3/16")	glb	2.00	S/. 1,000.00	S/. 2,000.00
3.5.7	Reja Fina F 2"x1/4", e=1.5cm	glb	2.00	S/. 1,500.00	S/. 3,000.00
3.5.8	Vertedor Metalico de FF e=1/4"	glb	2.00	S/. 750.00	S/. 1,500.00
3.6.0	CONDUCCION POR TUBERIA				
3.6.1	Conduccion mediante tuberias	ml	200.00	S/. 52.48	S/. 10,496.28
3.6.2	Pruebas Hidrostaticas	Tramo	14.00	S/. 116.53	S/. 1,631.43
3.7.0	MEDIDOR DE CAUDALES TIPO PALMER BOWLUS				
3.7.1	Excavacion en material comun en zanja	m3	1.08	S/. 14.52	S/. 15.68
3.7.2	Solado (e=10cm)	m2	2.16	S/. 46.36	S/. 100.15
3.7.3	Acero de refuerzo (fy=4200 kg/cm2)	kg	120.00	S/. 5.88	S/. 705.82

3.7.4	Encofrado para Canales	m2	9.60	S/. 33.14	S/. 318.19
3.7.5	Concreto de 280Kg/cm2	m3	1.04	S/. 561.65	S/. 586.36
4.0.0	TRATAMIENTO DE AGUAS				
4.1.0	LAGUNA FACULTATIVA PRINCIPAL				
4.1.1	Excavacion en material comun	m3	108,190.50	S/. 6.68	S/. 723,034.79
4.1.2	Eliminacion de material comun	m3	135,238.13	S/. 9.59	S/. 1,296,798.87
4.1.3	Relleno compactado con afirmado (e=0.2m)	m2	39,342.00	S/. 23.82	S/. 937,164.69
4.1.4	Instalacion de Geomenbrana HDPE 1.5 mm	m2	42,862.00	S/. 23.85	S/. 1,022,258.70
4.2.0	LAGUNA FACULTATIVA SECUNDARIA				
4.2.1	Excavacion en material comun	m3	18,228.00	S/. 6.68	S/. 121,817.33
4.2.2	Eliminacion de material comun	m3	22,785.00	S/. 9.59	S/. 218,485.45
4.2.3	Relleno compactado con afirmado (e=0.2m)	m2	9,114.00	S/. 23.82	S/. 217,104.34
4.2.4	Instalacion de Geomenbrana HDPE 1.5 mm	m2	10,250.00	S/. 23.85	S/. 244,462.50
4.3.0	CAJAS DE SALIDA				
4.3.1	Excavacion en material comun en zanja	m3	15.12	S/. 14.52	S/. 219.55
4.3.2	Solado (e=10cm)	m2	30.24	S/. 46.36	S/. 1,402.07
4.3.3	Acero de refuerzo (fy=4200 kg/cm2)	kg	1,440.00	S/. 5.88	S/. 8,469.82
4.3.4	Encofrado para Canales	m2	181.44	S/. 33.14	S/. 6,013.78
4.3.5	Concreto de 280Kg/cm2	m3	13.61	S/. 561.65	S/. 7,642.90
4.3.6	Compuerta Metalica (e=3/16")	glb	12.00	S/. 1,000.00	S/. 12,000.00
4.3.7	Vertedero Metalico de FF 0.50x0.35x1/4"	glb	12.00	S/. 750.00	S/. 9,000.00
4.4.0	CAJA DE RECOLECCION CRC-01				
4.4.1	Excavacion en material comun en zanja	m3	1.28	S/. 14.52	S/. 18.59
4.4.2	Solado (e=10cm)	m2	2.56	S/. 46.36	S/. 118.69
4.4.3	Acero de refuerzo (fy=4200 kg/cm2)	kg	200.00	S/. 5.88	1,176.36
4.4.4	Encofrado para Canales	m2	10.14	S/. 33.14	S/. 336.09
4.4.5	Concreto de 280Kg/cm2	m3	2.22	S/. 561.65	1,249.10
4.4.6	Vertedero Metalico de FF e=1/4" 0.50x0.35x1/4"	glb	2.00	S/. 750.00	1,500.00
4.5.0	CAJA DE RECOLECCION CRC-02				
4.5.1	Excavacion en material comun en zanja	m3	3.68	S/. 14.52	S/. 53.43
4.5.2	Solado (e=10cm)	m2	7.36	S/. 46.36	S/. 341.24
4.5.3	Acero de refuerzo (fy=4200 kg/cm2)	kg	700.00	S/. 5.88	S/. 4,117.27
4.5.4	Encofrado para Canales	m2	35.80	S/. 33.14	S/. 1,186.58
4.5.5	Concreto de 280Kg/cm2	m3	4.58	S/. 561.65	S/. 2,570.10
4.5.6	Vertedor Metalico de FF de e=1/4" (0.35x0.50x1/4")	glb	6.00	S/. 750.00	S/. 4,500.00
4.6.0	CAJA DE REPARTICION CR-04				
4.6.1	Excavacion en material comun en zanja	m3	1.84	S/. 14.52	S/. 26.72
4.6.2	Solado (e=10cm)	m2	3.68	S/. 46.36	S/. 170.62
4.6.3	Acero de refuerzo (fy=4200 kg/cm2)	kg	350.00	S/. 5.88	S/. 2,058.64
4.6.4	Encofrado para Canales	m2	17.90	S/. 33.14	S/. 593.29
4.6.5	Concreto de 280Kg/cm2	m3	2.29	S/. 561.65	S/. 1,285.05
4.6.6	Vertedor Metalico de FF de e=1/4" (0.35x0.50x1/4")	glb	3.00	S/. 750.00	S/. 2,250.00
4.7.0	CAJA FINAL				
4.7.1	Excavacion en material comun en zanja	m3	1.28	S/. 14.52	S/. 18.59
4.7.2	Solado (e=10cm)	m2	2.56	S/. 46.36	S/. 118.69
4.7.3	Acero de refuerzo (fy=4200 kg/cm2)	kg	200.00	S/. 5.88	S/. 1,176.36
4.7.4	Encofrado para Canales	m2	10.14	S/. 33.14	S/. 336.09

4.7.5	Concreto de 280Kg/cm2	m3	2.22	S/. 561.65	S/. 1,249.10
4.7.6	Vertedor Metalico de FF de e=1/4" (0.35x0.50x1/4")	glb	2.00	S/. 750.00	S/. 1,500.00
5.0.0	OBRAS CIVILES				
5.1.0	CASETA DE OPERADOR				
5.1.1.0	CIMENTACION				
5.1.1.1	Excavación en material común	m3	4.00	S/. 6.68	S/. 26.73
5.1.1.2	Eliminación de material común	m3	2.30	S/. 9.59	S/. 22.05
5.1.1.3	Relleno compactado con material propio	m2	3.00	S/. 38.22	S/. 114.65
5.1.1.4	Solado (e=10cm)	m2	4.00	S/. 46.36	S/. 185.46
5.1.1.5	Acero de refuerzo (fy=4200 kg/cm2)	kg	150.00	S/. 5.96	S/. 894.27
5.1.1.6	Encofrado	m2	20.00	S/. 33.14	S/. 662.89
5.1.1.7	Concreto de 210Kg/cm2	m3	4.00	S/. 561.65	S/. 2,246.59
5.1.2.0	ESTRUCTURA				
5.1.2.1	Acero de refuerzo (fy=4200 kg/cm2)	kg	1,100.00	S/. 5.88	S/. 6,468.00
5.1.2.2	Encofrado	m2	75.00	S/. 33.14	S/. 2,485.85
5.1.2.3	Concreto de 210Kg/cm2	m3	60.00	S/. 561.65	S/. 33,698.87
5.1.3.0	ARQUITECTURA				
5.1.3.1	Muros Soga de ladrillo cerámico	m2	85.00	S/. 39.94	S/. 3,395.05
5.1.3.2	Tarrajeo de Muros	m2	85.00	S/. 27.09	S/. 2,302.41
5.1.3.3	Tarrajeo de Vanos (Marco de Ventanas, puertas, columnas, vigas, etc)	ml	50.00	S/. 36.15	S/. 1,807.50
5.1.3.4	Tarrajeo de Techo	m2	50.00	S/. 44.23	S/. 2,211.36
5.1.3.5	Pintura Interior Muro	m2	40.00	S/. 11.60	S/. 464.07
5.1.3.6	Pintura Interior Techos	m2	40.00	S/. 14.71	S/. 588.35
5.1.3.7	Pintura Exterior	m2	45.00	S/. 13.33	S/. 599.84
5.1.3.8	Falso Piso Pulido (e=10 cm)	m2	45.00	S/. 49.13	S/. 2,210.90
5.1.3.9	Carpinteria Metalica	glb	1.00	S/. 10,000.00	S/. 10,000.00
5.1.3.10	Carpinteria en Madera	glb	1.00	S/. 10,000.00	S/. 10,000.00
5.1.4	INSTALACIONES ELECTRICAS	glb	1.00	S/. 35,000.00	S/. 35,000.00
5.1.5	INSTALACIONES SANITARIAS	glb	1.00	S/. 30,000.00	S/. 30,000.00
5.1.6	MURO DE CERRAMIENTO				
5.1.6.1	COLUMNAS				
5.1.6.1.1	Excavacion en material comun	m3	300.00	S/. 6.68	S/. 2,004.89
5.1.6.1.2	Eliminacion de material comun	m3	195.00	S/. 9.59	S/. 1,869.86
5.1.6.1.3	Relleno compactado con material propio	m3	200.00	S/. 38.22	S/. 7,643.23
5.1.6.1.4	Solado (e=10cm)	m2	300.00	S/. 46.36	S/. 13,909.38
5.1.6.1.5	Acero de refuerzo (fy=4200 kg/cm2)	kg	45,000.00	S/. 5.88	S/. 264,600.00
5.1.6.1.6	Encofrado	m2	1,800.00	S/. 33.14	S/. 59,660.48
5.1.6.1.7	Concreto de 280Kg/cm2	m3	450.00	S/. 561.65	S/. 252,741.53
5.1.6.2	VIGAS				
5.1.6.2.1	Excavacion en material comun	m3	75.00	S/. 6.68	S/. 501.22
5.1.6.2.2	Eliminacion de material comun	m3	53.25	S/. 9.59	S/. 510.61
5.1.6.2.3	Relleno compactado con material propio	m3	45.00	S/. 38.22	S/. 1,719.73
5.1.6.2.4	Solado (e=10cm)	m2	300.00	S/. 46.36	S/. 13,909.38
5.1.6.2.5	Acero de refuerzo (fy=4200 kg/cm2)	kg	19,500.00	S/. 5.88	S/. 114,660.00
5.1.6.2.6	Encofrado	m2	1,800.00	S/. 33.14	S/. 59,660.48
5.1.6.2.7	Concreto de 210Kg/cm2	m3	300.00	S/. 561.65	S/. 168,494.35
5.1.6.3	MURO				
5.1.6.3.1	Muro de cerramiento (Soga) (H = 3.0 m)	m2	2,250.00	S/. 39.94	S/. 89,869.06
5.1.6.4	CAMARA DE BOMBEO				
5.1.6.3.1	Excavacion en material comun	m3	50.00	S/. 6.68	S/. 334.15
5.1.6.3.2	Eliminacion de material comun	m3		S/. 9.59	
5.1.6.3.3	Relleno compactado con material propio	m3	2.00	S/. 38.22	S/. 76.43

5.1.6.3.4	Solado (e=10cm)	m2	50.00	S/. 46.36	S/. 2,318.23
5.1.6.3.5	Acero de refuerzo (fy=4200 kg/cm2)	kg	895.00	S/. 5.88	S/. 5,264.23
5.1.6.3.6	Encofrado	m2	82.00	S/. 33.14	S/. 2,717.87
5.1.6.3.7	Concreto de 280kg/cm2	m3	62.00	S/. 561.65	34,822.17
5.1.6.3.8	Bomba sumergible de aguas servidas	und	2.00	S/. 3,500.00	S/. 7,000.00
5.1.6.3.9	equipamiento de la camara de bombeo	glb	1.00	S/. 4,000.00	S/. 4,000.00
6.0.0	TRABAJOS COMPLEMENTARIOS				
6.1.0	GENERALES				
6.1.1	Mantenimiento de las Vias de Acceso	dia	295.00	S/. 369.17	S/. 108,904.88
6.1.2	Grupo Electrogenerador para construccion (52 kw)	dia	295.00	S/. 1,000.00	S/. 295,000.00
6.1.3	Cerco de Arboles	ml	1,000.00	S/. 40.00	S/. 40,000.00
6.1.4	Arranque de la Planta	glb	1.00	S/. 17,095.76	S/. 17,095.76
6.1.5	Impacto Ambiental	glb	1.00	S/. 148,158.64	S/. 148,158.64
	TOTAL PARTE B				S/. 6,918,367.03
	TOTAL A+B				S/. 7,217,732.20
	GASTOS GENERALES	27.69%			S/. 1,998,930.87
	UTILIDAD	10%			S/. 721,773.22
	SUBTOTAL				S/. 9,938,436.29
	IGV	18%			S/. 1,788,918.53
	TOTAL PRESUPUESTO				S/. 11,727,354.82

3.5 CÁLCULO HIDRAULICO DE LA PLANTA DE TRATAMIENTO

3.5.1 Planta de Tratamiento Seleccionado

De acuerdo los parámetros indicados, se considero que la mejor opción, es realizar el tratamiento mediante Lagunas facultativas (alternativa N°1) debido a que:

- Pueden recibir y retener grandes cantidades de agua residual, soportando sobrecargas hidráulicas y orgánicas con mayor flexibilidad, comparativamente con otros tratamientos.
- Formación de biomasa masa efectiva y variada que en los procesos de tratamiento se encuentra.
- No requieren de instalaciones complementarias para la producción de oxígeno, el mismo se produce en forma natural dentro del sistema.
- Debido a los tiempos de retención prolongados y a los mecanismos del proceso, son sistemas altamente eficaces para la remoción de bacterias, virus y parásitos, comparativamente con otros tratamientos.
- Mínimo mantenimiento y no requiere de personal calificado.
- Requiere gran área de terreno la que estará disponible para su implantación.

- Al ser un sistema sensible a las condiciones climáticas, el clima cálido le favorece.

Una laguna de estabilización es una estructura simple para embalsar en aguas residuales con el objetivo de mejorar sus características sanitarias. Las lagunas de estabilización se construyen de poca profundidad 2 a 4 m y con periodos de retención relativamente grandes por lo general de varios días.

Cuando las aguas residuales son descargadas en lagunas de estabilización se realizan en forma espontánea, un proceso conocido como auto depuración o estabilización natural, en el que ocurren fenómenos de tipo físico, químico, bioquímico y biológico.

Dentro de los tipos de Lagunas de Estabilización se elige las lagunas Facultativas, siendo esta el tipo de laguna de mayor uso.

3.5.2 Lagunas Facultativas

En la parte superficial de la laguna se genera un proceso aeróbico (crecimiento de algas) y en la zona inferior o fondo de lagunas, se da un proceso anaeróbico, debido a la falta de oxígeno.

Se diseñan con una profundidad que varía entre 1.5-2.5 m con carga orgánica por unidad de superficie que permite el crecimiento de organismos aerobios. No produce malos olores como los anaerobios. Su eficiencia es afectada principalmente por la temperatura.

La eficiencia esperada en estas va desde el 70% hasta un 90% en remoción de DBO5.

Estas lagunas requieren de grandes áreas de terreno.

Se presenta un esquema general de la Planta de Tratamiento de Aguas Residuales seleccionadas y a las consideraciones de diseño desarrollado más adelante.

3.3.3 Tratamiento Preliminar

El tratamiento preliminar consta de una cámara de rejas gruesas seguido del desarenador el cual contara con sistema de rejas finas al ingreso y finalmente un medidor de caudales Palmer Bowlus. Ver Figura N° 3.4

a) Diseño de Cámara de Rejas:

Para el diseño de la cámara de rejas se considero un by pass por mantenimiento o en caso de emergencia. El cuadro N° 3.3 presenta la Información del cálculo

. Cuadro N° 3.7 Información para el cálculo de la cámara de rejas gruesas

CAUDALES DE DISEÑO	Valores
Q _{mín} (m ³ /s)	0.0097
Q _{prom} (m ³ /s)	0.0194
Q _{máx} (m ³ /s)	0.0349
CALCULO DE LAS REJAS PARA EL Q_{máximo}	Valores
Q máximo (m ³ /s)	0.0349
Espesor de barra, "e" (pulg)	0.250
Separación entre barras, "a"(pulg)	1.000
"Eficiencia de barra" $E=(a/(e+a))$	0.800
Velocidad en rejas, V (m/s)(0.6 - 0.75)	0.750
Velocidad de aproximación V _o (m/s)(0.3 - 0.6)	0.600
Ancho canal, b (m) (asumir)	0.350
Coeficiente de Manning, n	0.015
Numero de barras "n"= (b-a)/(e+a)	10.000
CALCULO PARAMETROS PARA Q_{máximo}	
Área útil en rejas (m ²)	0.047
Área total (m ²)	0.058
Cálculo de tirante "y" (m)	0.166

Cálculo de radio hidráulico	0.085
Cálculo de S (m/m)	0.002
Cálculo de pérdida de carga con 50% de ensuciamiento	
$H_f = 1.143 * ((2V)^2 - V_o^2) / (2g)$	
Pérdida carga $H_f(m)$	0.138
VERIFICACIÓN DE VELOCIDAD PARA Qmínimo	
Cálculo de constante para ingresar a ábaco	
Valor de $AR^{(2/3)} / b^{(8/3)}$	0.051
Resultado de la lectura del ábaco y/b Ven te Chow	0.190
calculo del tirante, y	0.067
calculo del area, m ²	0.023
Cálculo de la velocidad, $V_o, m/s$	0.416

Fuente: Elaboración Propia

La Figura N° 3.4 Muestra el Esquema de Rejas Gruesas

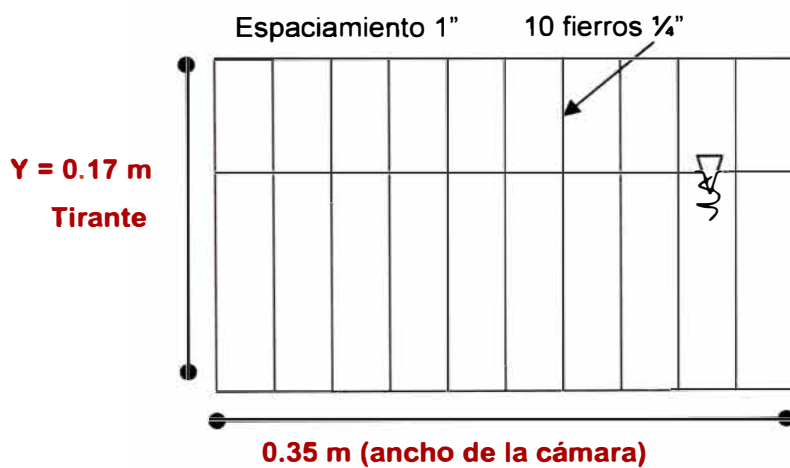


Figura N°3.4 Esquema de rejas Gruesas

b) Diseño de Desarenador:

Se tendrán dos desarenador por mantenimiento o casos de emergencia que se den dicho desarenador constara con sistema de rejillas finas al ingreso. Ver cuadro N° 3.4

Cuadro N° 3.8 Información para el cálculo de la cámara de rejillas finas

CAUDALES DE DISEÑO	Valores
Q _{mín} m ³ /s	0.0097
Q _{prom} m ³ /s	0.0194
Q _{máx}	0.0349
CALCULO DE LAS REJAS PARA EL Q_{máximo}	
Q máximo (m ³ /s)	0.0349
Espesor de barra, "e" (pulg)	0.25
Separación entre barras, "a" (pulg)	0.591
"Eficiencia de barra" $E=(a/(e+a))$	0.7026
Velocidad en rejillas, V (m/s)(0.6 - 0.75)	0.75
Velocidad de aproximación V _o (m/s)(0.3 - 0.6)	0.5269
Ancho canal, b (m) (asumir)	0.400
Coefficiente de Manning, n	0.0150
Numero de barras "n" = $(b-a)/(e+a)$	18
CALCULO Q_{máximo}	
Área útil en rejillas (m ²)	0.0465
Área total (m ²)	0.0662
Cálculo de tirante "y" (m)	0.1655
Cálculo de radio hidráulico (m)	0.0906
Cálculo de S (m/m)	0.0015
Cálculo de pérdida de carga con 50% de ensuciamiento	
$H_f = 1.143 * ((2V)^2 - V_o^2) / (2g)$	
Pérdida carga H _f (m)	0.1438

VERIFICACIÓN DE VELOCIDAD PARA Qmínimo	
Cálculo de constante para ingresar a ábaco	
Valor de $AR^{(2/3)}/b^{(8/3)}$	0.0427
Resultado de la lectura del ábaco y/b Ven te Chow	0.1500
calculo del tirante, $y(m)$	0.0600
calculo del area, m^2	0.0240
Cálculo de la velocidad, $V_0, m/s$	0.4039

Fuente: Elaboración Propia

La Figura N° 3.5 Muestra el Esquema de Rejas Finas

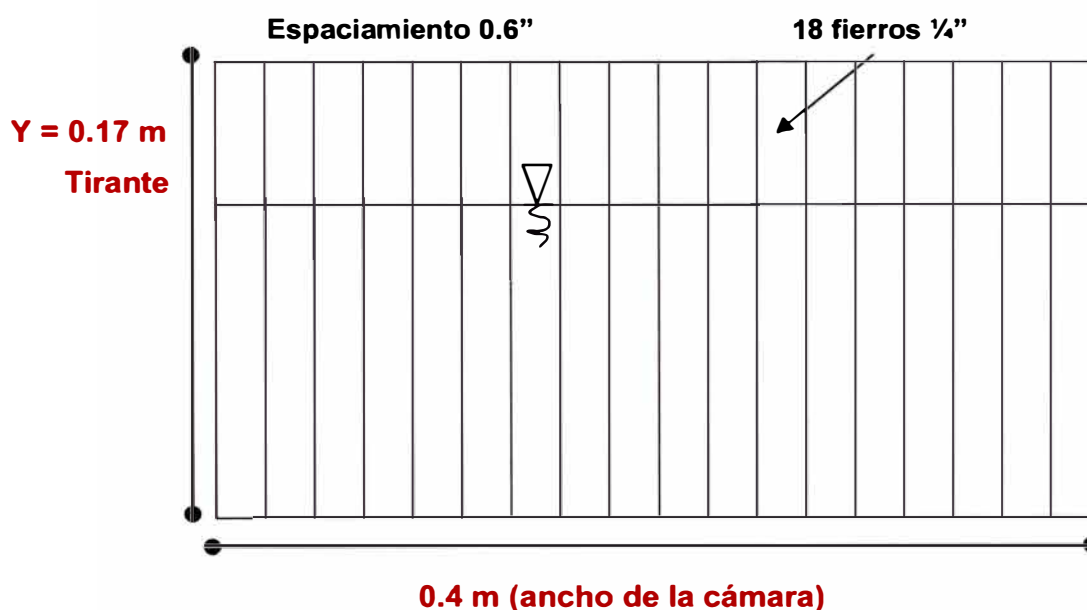


Figura N°3.5 Esquema de rejillas Finas

Las Características del Desarenador son mostradas en el cuadro N° 3.5

Cuadro N°3.9 Información para el cálculo del Desarenador

DATOS	Valores
Caudal de Diseño (m^3/s)	0.0348
Densidad Relativa de la Arena	2.65
Diámetro de la Partícula (cm^2)	0.02
Temperatura de la agua (C°)	25

Gravedad (cm/s ²)	981
Coeficiente de Manning, n	0.015
CALCULOS PREVIOS	
Viscosidad Cinemática (cm ² /s)	0.011
Vs (cm/s)	3.26
Numero de Reynolds	5.92
Termino del Diámetro	4.74
Termino de Velocidad de Asentamiento	0.82
Vsc (cm/s)	2.14
Numero de Reynolds c.	3.89
Coeficiente de Arrastre	8.04
Vsf (cm/s)	2.32
CALCULO DE LAS DIMENSIONES DEL DESARENADOR	
Vh (m/s)	0.3
Ancho (m)	0.4
H (m) tirante	0.29
Longitud (m)	7.00
S(%)	0.0348

Fuente: Elaboración Propia

c) Medidor de Caudales Palmer Bowlus

Cuadro N°3.10 Información para el cálculo para la curva de calibración de canal Palmer Bowlus.

Cuadro N° 3.10

DATOS	
Tirante d2 (m)	0.06
base menor de canal b (m)	0.20
Talud Z (m)	0.50
Altura desde la Base de canal hasta la base de Trapecio t (m)	0.05
d1 (m)	0.10
diámetro del canal	0.60
CALCULOS PREVIOS	
Bc	0.260

Ac	0.014
Qc	0.00996
d1/d	0.167
A1/d*d	0.087
A1	0.031
d1c (m)	0.131
D1c (m)	0.130
SEGUNDA ITERACION	
d1	0.13
d1/d	0.22
A1/d*d	0.126
A1	0.045
d1c (m)	0.134
D1c (m)	0.13

Fuente: Elaboración propia

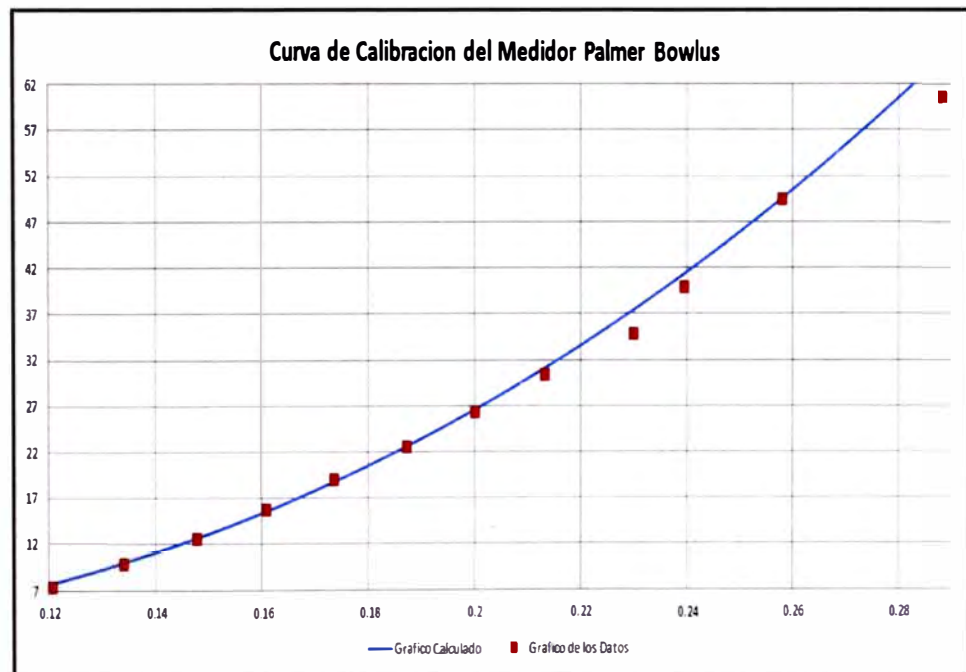
La ecuación para hallar los caudales por medio del medidor Palmer Bowlus.

Ver Figura 3.4

$$Q(lt/s) = 1368.72 \cdot Ho^{(2.45)}$$

Figura N°3.6 Curva de calibración del medidor Palmer Bowles

Ho (m)	Q (l/s)
0.121	7.47
0.134	9.96
0.148	12.72
0.161	15.75
0.174	19.04
0.187	22.60
0.200	26.43
0.213	30.51
0.230	34.86
0.240	39.95
0.258	49.50
0.288	60.60



Fuente: Elaboración propia

3.3.4 Tratamiento Primario Secundario

Este tratamiento se hará mediante lagunas facultativas, por lo cual se usara dos lagunas primarias seguida de dos lagunas secundarias de menores dimensiones son mostrados en el cuadro N° 3.11

Cuadro N°3.11 Parámetros de Diseño de las Lagunas

Temperatura ambiental del mes más frio	14	°C
Temperatura del agua mes más frio	15	°C
Concentración DBO afluente Co	150	mg/l
DBO 5 días , 20°C	50	g/hab.dia
Sólidos en suspensión	90	g/hab.dia
Coliformes Fecales	2E+11	N°bact/hab.dia
Factor de Corrección Hidráulica	0.7	
(Fcs) Laguna Primaria	0.8	.5 hasta .8
(Fcs) Laguna Secundaria	1	
(Fia) Laguna Primaria	0.1	
(Fia) Laguna Secundaria	0.1	
N° lagunas en paralelo	2	
Borde Libre (h)	0.5	

Fuente: Elaboración propia

a) Cálculo de las Lagunas Primarias

Ver cuadro N° 3.12 y cuadro N° 3.13

Cuadro N°3.12 Parámetros de Diseño de las Lagunas Primarias

Coeficiente de mortalidad Bacteriano 20°C		
L.P.	0.6	.6 hasta 1 1/d
Relación L/W	3	2 hasta 3
Profundidad (Hp)	2	1.5 hasta 2.5
N° lagunas	2	
Talud	2	1.5 hasta 3
Periodo de Limpieza	5	5 hasta 10

Fuente: Elaboración propia

Cuadro N°3.13 Cálculo de las lagunas primarias.

LAGUNAS PRIMARIAS	
Área de Laguna (Area, en Ha)	
Área	3.56
Área de cada Laguna (Area, en Ha)	
Ac/Laguna	1.78
Relación Largo/Ancho Laguna	
Lp	231
Wp	77
Hp	2
Talud(Zp), en m	
Zp	2
Borde Libre, en m	
h	0.5

Fuente: Elaboración propia

Se muestra en la Figura N° 3.7 un Esquema de Lagunas Primarias

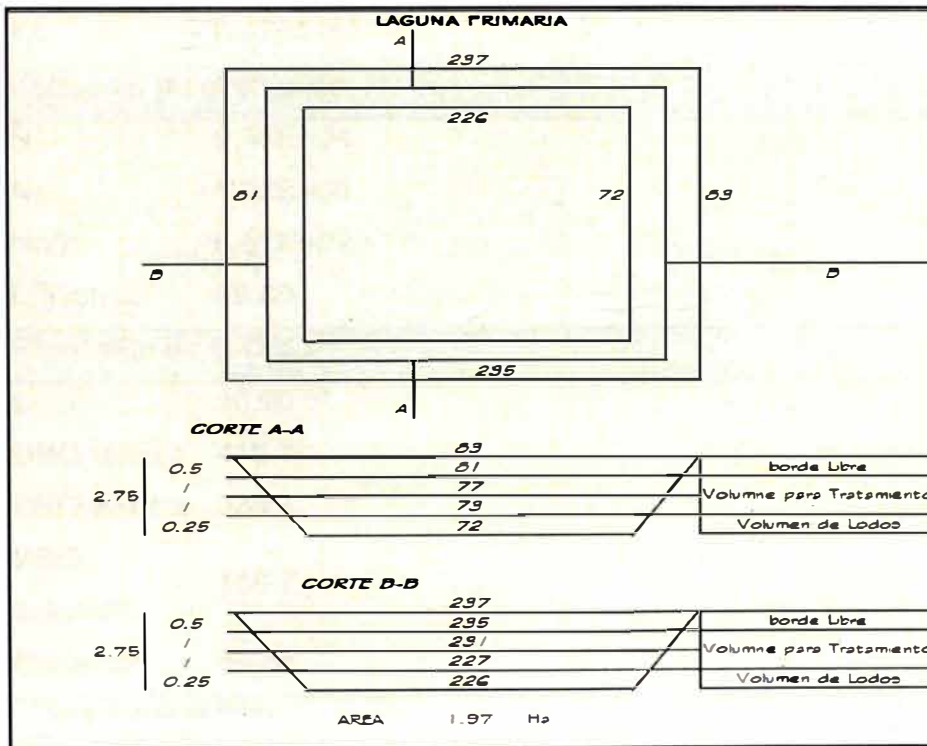


Figura N°3.5 Esquema de la laguna Primaria (Unidades metros "m")

b) Cálculo de Tratamiento de Lodos

Cuadro N° 3.14 Cálculo de Volumen de Lodos

Volumen de Lodos en m³	
V. lodos	8374.285947
V. lodos unit.	4187.142974
Ta	Tasa de Acumulación de Lodos 100 a 120 litros/habx año
N	periodo de limpieza, 5 años 5 hasta 10
Área de Lodos, en m²	
Af	16571
Altura de Lodos, en m²	
h _{lodos}	0.25
Periodo de Retención, en días	
P.R	29.74
Calculo del Factor de Dispersión	
d	0.203545193 OK
Calculo de la constante a	
a	3.5189853
Kb	0.4701157
Coliforme en el efluente, N	
N	9.45E+04
No	1.33E+08
No/2	6.67E+07
Eficiencia	99.86
Remoción de la DBO	
L	16.90
DBO teórico	416.7
DBO soluble	333.3
DBO soluble/2	166.7
Eficiencia	89.86

Fuente: Elaboración Propia

c) Cálculo de Lagunas Secundarias

Cuadro N°3.15 Calculo de Lagunas Secundarias

Cuadro N° 3.15

LAGUNAS SECUNDARIAS		
Ls	88	
Ws	44	
Hs	1.5	
Talud(Zp), en m		
Zp	2	
Borde Libre, en m		
h	0.5	
Periodo de Retención, en días		
P.R	4.85	
Calculo del Factor de Dispersión		
d	0.1782	OK
Calculo de la constante a		
a	1.779473	
Kb	0.626821	
Coliforme en el efluente, N		
N2	9766.98	OK
Eficinecia2	89.66	
Remoción de la DBO		
L2	3.44	OK
Eficinecia2	79.66	

Fuente: Elaboración propia

Se muestra en la Figura N° 3.8 un Esquema de Lagunas Secundarias

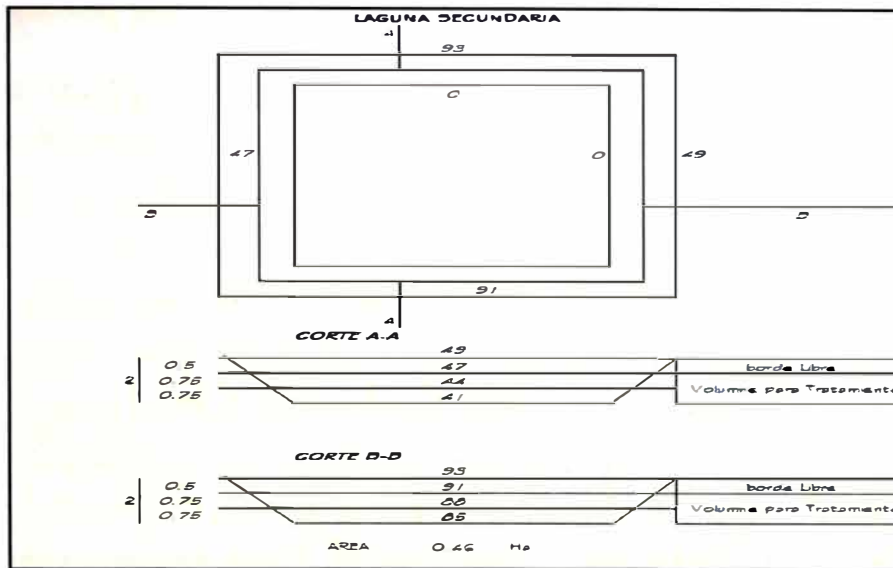


Figura N°3.8 Esquema de la Laguna Secundaria

d) Cálculos Finales

Se presenta el cuadro N° 3.16

Cuadro N° 3.16

CALCULOS FINALES	
EFICIENCIA DBO	97.94
EFICIENCIA N	99.99
PER. RETENCION TOTAL	35
AREA DE LAGUNA PRIMARIA.	3.93
AREA DE LAGUNA SECUNDARIA.	0.91
AREA TOTAL LAGUNA.	4.85

Fuente: Elaboración propia

Como se puede notar en los cálculos (Ver cuadro N° 3.15), la demanda bioquímica de oxígeno y los coliformes tolerantes cumplen con los requisitos establecidos en los ECA (Estándares de Calidad del Agua), ANA (Autoridad Nacional del Agua).

CAPÍTULO IV.- EVALUACIÓN

4.1 EVALUACION SOCIAL

4.1.1 Análisis Costo Efectividad

Con la finalidad de evaluar el componente de alcantarillado se ha empleado la metodología denominada análisis costo–efectividad, debido a que no es posible cuantificar monetariamente los beneficios atribuibles a este servicio. Por lo tanto, ésta metodología de evaluación nos permite expresar los beneficios del servicio de alcantarillado en unidades no monetarias (población servida beneficiada) que permiten medir el costo promedio por habitante servido a fin de lograr los objetivos del proyecto.

Para la evaluación económica mediante el método de costo efectividad se ha considerado el total de costos de inversión y operación y mantenimiento para la PTAR a precios sociales.

Los resultados de la evaluación de costo efectividad son mostrados en el cuadro N° 4.1.

Tabla Nº 4.1 Índice Costo Efectividad

INDICE DE COSTO EFECTIVIDAD			
AÑO	INVERSION PRECIOS SOCIALES (S/.)	COSTOS DE OPERACIÓN Y MANTENIMIENTO INCREMENTALES PRECIOS SOCIALES (S/.)	FLUJO NETO PRECIOS SOCIALES (S/.)
0	9,854,920.02	0.00	9,854,920.02
1	0.00	62,927.32	62,927.32
2	0.00	62,927.32	62,927.32
3	0.00	62,927.32	62,927.32
4	0.00	62,927.32	62,927.32
5	0.00	62,927.32	62,927.32
6	0.00	62,927.32	62,927.32
7	0.00	107,305.28	107,305.28
8	0.00	62,927.32	62,927.32
9	0.00	62,927.32	62,927.32
10	0.00	62,927.32	62,927.32
11	0.00	62,927.32	62,927.32
12	0.00	62,927.32	62,927.32
13	0.00	62,927.32	62,927.32
14	0.00	62,927.32	62,927.32
15	0.00	62,927.32	62,927.32
16	0.00	62,927.32	62,927.32
17	0.00	62,927.32	62,927.32
18	0.00	62,927.32	62,927.32
19	0.00	62,927.32	62,927.32
20	0.00	62,927.32	62,927.32

Población (Año 1) =

18295 hab

Población (Año 20) =

21291 hab

Línea de Corte (S/.) =

600 S/./ hab

Valor Actual de Costos (VACS) =

10,413,428.68 S/.

Población Promedio =

19,793 hab

Índice de Costo Efectividad (I.C.E.)

526.12 S/./ hab

4.1.2 Análisis de Sensibilidad

El análisis de sensibilidad se realiza para las variables de los costos de inversión y para costos de operación y mantenimiento, que corresponden a las alternativas seleccionadas. Para el análisis se considera una variación del 20% en cada una de estas variables.

Del análisis se deduce que el efecto del incremento en las inversiones tiene un mayor impacto en el incremento del indicador costo efectividad.

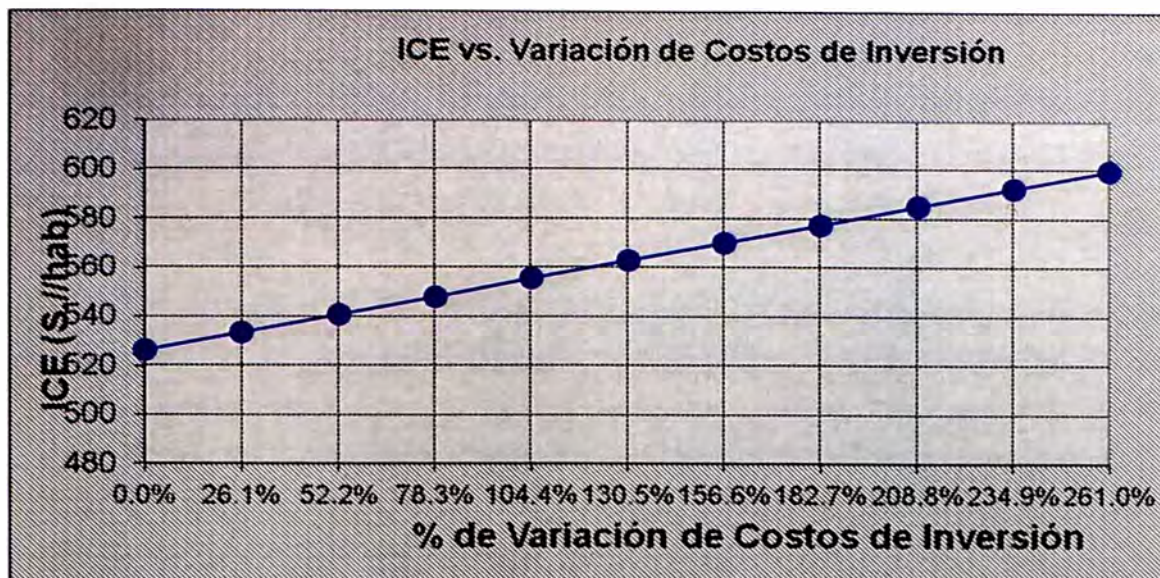
En el caso de una disminución de las inversiones en 20% el efecto en el indicador costo efectividad para dicha alternativa se observa como una disminución de este indicador.

Tabla N° 4.2 Análisis de Sensibilidad

ANÁLISIS DE SENSIBILIDAD - VARIACION EN COSTOS DE INVERSION				
% de Variación de los Costos de Inversión Inicial	I.C.E	% de variación del I.C.E.	VACPS	% de variación del VACPS
0.00%	526.12	0.00%	10,413,428.68	0.00%
1.40%	533.09	1.32%	10,551,397.56	1.32%
2.80%	540.06	2.65%	10,689,366.44	2.65%
4.20%	547.03	3.97%	10,827,335.32	3.97%
5.60%	554.00	5.30%	10,965,304.20	5.30%
7.00%	560.97	6.62%	11,103,273.08	6.62%
8.40%	567.94	7.95%	11,241,241.96	7.95%
9.80%	574.91	9.27%	11,379,210.84	9.27%
11.20%	581.88	10.60%	11,517,179.72	10.60%
12.60%	588.85	11.92%	11,655,148.60	11.92%
14.00%	595.82	13.25%	11,793,117.48	13.25%

Fuente: Elaboración Propia

Figura N° 4.1 Índice Costo – Efectividad



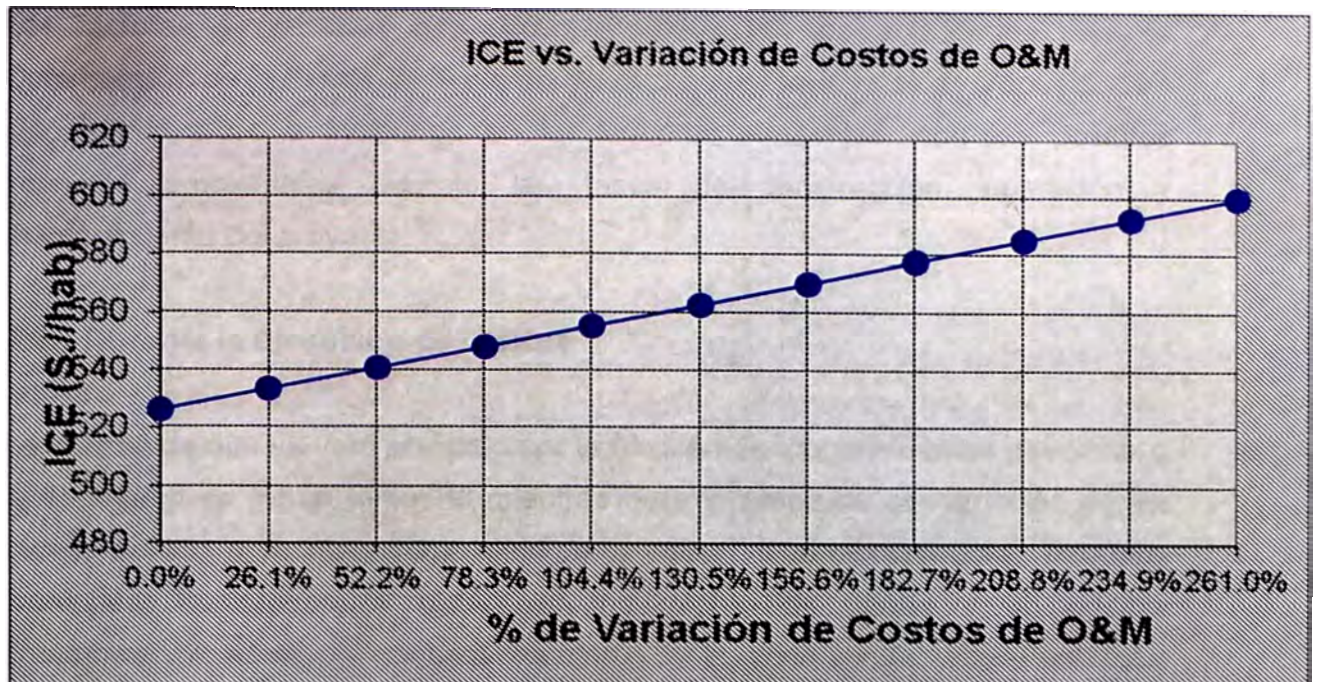
Fuente: Elaboración Propia

Tabla N° 4.3 Análisis de Sensibilidad Vs. Variación de Costos

ANÁLISIS DE SENSIBILIDAD - VARIACION EN COSTOS DE O&M				
% de Variación de los Costos de O&M	I.C.E	% de variación del I.C.E.	VACPS	% de variación del VACPS
0.00%	526.12	0.00%	10,413,428.68	0.00%
26.10%	533.48	1.40%	10,559,199.44	1.40%
52.20%	540.85	2.80%	10,704,970.20	2.80%
78.30%	548.21	4.20%	10,850,740.96	4.20%
104.40%	555.58	5.60%	10,996,511.72	5.60%
130.50%	562.94	7.00%	11,142,282.48	7.00%
156.60%	570.31	8.40%	11,288,053.24	8.40%
182.70%	577.67	9.80%	11,433,824.00	9.80%
208.80%	585.03	11.20%	11,579,594.76	11.20%
234.90%	592.40	12.60%	11,725,365.52	12.60%
261.00%	599.76	14.00%	11,871,136.28	14.00%

Fuente: Elaboración Propia

Figura N° 4.2 Índice Costo – Efectividad Vs. O&M



Fuente: Elaboración Propia

4.1.3 Análisis de Sostenibilidad

Los arreglos institucionales previstos para las fases de operación y pre-operación del proyecto, La capacidad de gestión de la organización encargada del proyecto en su etapa de inversión está garantizada en cuanto a la ejecución de las etapas del ciclo del proyecto, EPS EMAPA HUACHO S.A ha tenido experiencia con otros proyectos en los que se contrata los servicios de firmas consultoras y/o contratistas.

Durante el ciclo del proyecto, el equipo de recolección y disposición final brindará y apoyará, con información y personal calificado para las coordinaciones e inspecciones necesarias. La supervisión en la etapa de estudios y diseños definitivos se realizará con personal propio especializado, cuenta ya con una estructura para realizar las fases de pre-operación y operación. Es este caso, la operación estará a cargo del Equipo de Recolección y Disposición Final de EPS EMAPA HUACHO S.A.

4.2 IMPACTO AMBIENTAL

Los factores ambientales que serán alterados por las actividades para la Construcción de la Planta de Tratamiento de Aguas Residuales de Végueta, han sido identificados e indicados en los cuadros siguientes, con los posibles impactos ambientales durante las fases de construcción, operación y mantenimiento del proyecto.

4.2.1 Durante la Ejecución de la Obra

a) Aire

La calidad de aire se verá afectado por la emisión de contaminantes gaseosos a la atmósfera en forma temporal mientras dure la etapa de construcción de las obras, debido a la maquinaria pesada a utilizar (Retroexcavadora, volquete, camiones, compresora y otros), al movimiento de tierras y un posible contaminación aérea por congestión de la única vía de acceso vehicular y peatonal.

a.1) Emisión de partículas y polvo

Durante esta etapa el aire será contaminado por partículas de polvo, en las maniobras de movimiento de tierras: excavación, refino, relleno, compactación y eliminación de desmonte.

a.2) Emisión de gases de combustión

El equipo pesado que efectuará las labores de retiro de la tierra, como retroexcavadora, volquete y otros emitirán gases de combustión (CO, CO₂, etc.), por ser elementos con motor de combustión interna, lo que, aunado a la posible congestión vehicular en la única vía de acceso vehicular debido a la ejecución de obras, incrementará la concentración de estos gases en la zona.

a.3) Ruido

Se producirá ruido durante las actividades de corte y relleno (Equipo de compresora y martillos neumáticos) y compactación de zanja.

Asimismo, al efectuar las labores de excavación, retiro de la tierra con retroexcavadora, volquete y otras maquinarias se producirá mayor ruido al que está acostumbrada la población y fauna del lugar por la circulación de vehículos motorizados de la zona.

b) Suelos

La capacidad de uso de los suelos no será afectada, durante la ejecución de la obra, pues del área ocupada una parte es área destinada para obras de saneamiento. Además el abatimiento de la napa freática está limitado sólo al área ocupada por las lagunas de tratamiento y no afectará a terrenos colindantes de uso agrícola.

b.1) Los residuos sólidos

Durante la ejecución de los trabajos estos dejarán una importante cantidad de desmonte. Por lo que dicho desmonte deberá ser dispuesto diariamente en un relleno sanitario autorizado.

b.2) Derrame de combustible y lubricantes

Es probable que durante la ejecución de la obra se produzca derrame de combustibles y/o lubricantes debido a la necesidad de disponer de éstos para el funcionamiento de los Vehículos motorizados.

b.3) Aniegos

Existirá el riesgo de la producción de aniegos debido a la necesidad de bombear el agua subterránea, durante los trabajos de excavación.

c) Agua

Es posible que el agua subterránea confinada en el suelo de la zona se contamine debido a que la napa freática se encuentra a pocos metros de la superficie, principalmente durante los trabajos de excavación.

c.1) Derrame de combustible y lubricantes

Así mismo la posibilidad de derrames de combustibles, lubricantes o el depósito de material contaminado con desagües en el suelo de la zona, significan un riesgo de contaminación del agua subterránea.

c.2) Aniegos

Existirá el riesgo de la producción de aniegos debido a la necesidad de bombear el agua subterránea, durante los trabajos de excavación.

c.3) Vertido de aguas contaminadas

El riesgo de contaminación del cuerpo receptor, es mínimo, debido a la dilución que sufriría el agua residual o el contaminante que entre en contacto con el agua subterránea a ser descargado. Además el cuerpo receptor ya recibe una descarga importante de agua residual tratada, que debido al nivel de tratamiento que recibe, es bastante probable que tenga mayor concentración de contaminantes (como coliformes y materia orgánica), por lo que el impacto que produciría la descarga del agua subterránea sería positivo.

d) Aspectos Biológicos

d.1) Flora y Fauna

La Fauna podría verse afectada por el ruido y la interrupción de la vía por donde transitan habitualmente, pudiendo generar accidentes (caída en la zanja, al asustarse por el ruido, por ejemplo). La flora presente en las márgenes de la trocha se verá afectadas por la emisión de polvo.

e) Aspectos Socio - Económicos y Cultural

e.1) Calidad de vida

La calidad de vida de las personas que viven en el lugar se modificará negativamente, por las incomodidades que se presentarán, por la obstrucción de vías transitables, la contaminación del aire y suelo que se generarán temporalmente. Pero en mínima proporción beneficiará la economía del personal eventual contratado para la ejecución de las obras, lo que debe redundar en una mejor calidad de vida.

e.2) Salud e Higiene

Durante la ejecución de la obra tanto el personal como la población aledaña no entrarán en contacto directo con las aguas servidas. No obstante existe el riesgo de que algún trabajador se contamine con el agua residual de las lagunas ; así mismo el estancamiento del agua subterránea que aflorase durante la excavación de zanjas, podría generar impactos negativos en la salud de los trabajadores.

e.3) Seguridad

La seguridad de las personas podría afectarse por posibles accidentes, en la zona de trabajo, por mala señalización. Los trabajadores estarán propensos a

accidentes de trabajo, por golpe con herramientas, deslizamiento de la zanja, etc. La fauna que circula por la trocha carrozable (animales domésticos como ganado vacuno, caprino, etc.), también se verían afectadas presentándose riesgos de accidentes de éstos.

e.4) Empleo

El empleo se debe incrementar en forma temporal, durante la etapa de construcción.

e.5) Comercio

En la zona de trabajo los comercios básicamente de alimentos y golosinas (Restaurantes – bodegas), se verán favorecidas por el aumento de la circulación del dinero por la alimentación del personal involucrado. Aumento temporal de ingresos en la zona y comercialización de mercancías.

e.6) Paisaje

El paisaje se verá afectado durante la ejecución de obras.

4.2.2 Posibles Impactos Ambientales Generados en la Ejecución del Mejoramiento y Ampliación de La Ptar de Végueta.

Ver tabla N° 4.4

Tabla N° 4.4 Impactos Ambientales Generados en la Ejecución

Medio Ambiental	Medio Contaminado	Posible Impacto	Ejecución de la PTAR Végueta
Físico	Calidad de Aire	Contaminantes de la atmósfera.	Emisión de material particulado y polvo.
			Emisión de gases de combustión. (CO, CO ₂ , etc.)
			Ruido – Vibraciones
	Calidad del Suelo	Contaminación del suelo	Ocupación de suelo por material de desmonte y desechos sólidos. Derrame de combustible y/o lubricantes. Riesgo de aniegos durante los trabajos de excavación.

Físico	Calidad del Agua	Contaminación del agua subterránea	Ocupación de suelo por material de desmonte y desechos sólidos. Derrame de combustible y/o lubricantes. Riesgo aniegos por bombeo durante los trabajos de excavación. Contaminación de la fuente receptora (río), si se contamina el agua subterránea.
Biológico	Flora y fauna		La Flora afectada será la presente en las márgenes de la trocha en una longitud de 700 m., mientras que la Fauna podría verse afectada por el ruido y polvo.
Socioeconómico y Cultural	Calidad de vida	Beneficio para la población	Mayor bienestar por aumento de ingresos y movimiento de dinero
		No Beneficio para la población	Incomodidades a las personas que habitan en la zona y a los que la visitan (zona recreativa).
	Salud e higiene	No beneficio para la población	Riesgo de accidente ocupacional, riesgo de enfermedades por el estancamiento de agua subterránea en zanjas y contacto con agua residual de las lagunas.
	Seguridad	No beneficio para la población	Riesgo de accidente de transeúntes y del ganado que circulan por la zona.
	Empleo	Beneficio para la población	Trabajo eventual.
	Comercio	Beneficio para la población	Mayor movimiento de dinero temporal en comercios pequeños.
	Paisaje	Resta estética a la vista panorámica	Las instalaciones temporales para la ejecución de la obra desequilibra la armonía paisajista de la zona.

Fuente: Elaboración Propia

4.2.3 Posibles Impactos Ambientales en la Operación
Ver tabla N° 4.5

Tabla N° 4.5 Impactos Ambientales en la Operación

Medio Ambiental	Medio Contaminado	Posible Impacto	Construcción de la PTAR Végueta
Físico	Calidad de Aire	Contaminantes de la atmósfera.	Gases de combustión por maquinarias diversas. Ruido (mínimo, periódicamente).
	Calidad del Suelo	Contaminación del suelo	Material extraído de la limpieza manual o mecánica u otras actividades. Derrame de combustible y/o lubricantes.
Biológico	Flora y Fauna		Posible incremento de la flora y fauna acuática del río, aguas debajo de la descarga del efluente al río, debido al incremento del caudal de agua en el río. Sin embargo este efecto se podría revertir si se produce la contaminación del agua subterránea (con pesticidas)
Socioeconómico y Cultural	Calidad de vida	No Beneficio a para la población	Incomodidades a las personas que habitan en la zona en menor grado.
	Salud e higiene	No beneficio para la población	Riesgo ocupacional
	Seguridad	No beneficio para la población	Riesgo de accidente de transeúntes y ganado.
	Empleo	Beneficio para la población	Ninguno
	Comercio	Beneficio para la población	Mínimo
	Paisaje	Resta estética a la vista panorámica	Mínimo.

Fuente: Elaboración Propia

CONCLUSIONES

- Del análisis del presente Proyecto a Nivel de Prefactibilidad, se concluye que el proyecto es Socialmente beneficioso, permitiendo ahorrar recursos significativos en costos de Operación y Mantenimiento, además de contribuir a conservar la salud pública y el medio ambiente.
- Del cronograma de ejecución de obra de la planta de tratamiento concluimos que el tiempo de duración es de 295 días calendarios, que la partida de movimiento de tierras es constante en todos los frentes igual que la propia construcción de las lagunas facultativas, la ruta crítica se encuentra en los trabajos complementarios, tomar precauciones.
- El cuadro de desembolsos, consideran que las valorizaciones se pagan al mes siguiente del cierre de la valorización, que los adelantos de materiales solicitados en agosto se pagaran en setiembre, y los solicitados en setiembre se pagaran en octubre.
- El costo total de la inversión del proyecto a precios privados para la alternativa es S/. 11'727,354.82 (incluido IGV).
- Se propone una alternativa única que consiste en la construcción de las estructuras de la PTAR, cuyo costo Per Cápita es de:

$$\text{Costo Per Cápita} = \text{S/. } 526.12 \text{ /hab.}$$

- En grandes extensiones de terrenos sirven diseñar lagunas Facultativas dado que estas son más baratas y se utilizan sin equipos y son naturales y el agua procesada servirá para riego de tallo mayor.
- La población beneficiaria son de los centros poblados de San Isidro y San Juan Bautista que cuentan con una población de 13957 habitantes para el periodo de diseño.

RECOMENDACIONES

- Se recomienda aprobar el presente proyecto a nivel de perfil en el marco del sistema Nacional de Inversión Pública, considerando suficiente el estudio de pre-inversión a nivel preliminar o de factibilidad, para declarar su viabilidad y autorizar su inversión.
- Asegurar que en el presupuesto de Inversiones 2012-2013 de SEDAPAL, a través de EMAPA HUACHO, se consignen los recursos financieros que garanticen la finalización de la obra.
- Los impactos negativos durante la construcción se realizarán regando constantemente la zona de trabajo, para que no emita mucho polvo a la hora de realizar movimientos de tierras.
- Durante la operación no se realizará ruido durante su funcionamiento dado que no contará con equipos ruidosos, porque eliminará los entes patógenos por sedimentación.
- Se realizarán la limpieza a la planta de tratamiento cada 5 años y la operación y mantenimiento será permanente.
- Se podrá realizar este tipo de lagunas facultativas en otras ciudades que cuenten con extensiones de terreno disponibles y en ambientes templado

BIBLIOGRAFÍA

- Mijares Rivas Gustavo, "Tratamiento de Aguas Residuales, Venezuela" Edición 2, 1967.
- Rojas Romero Jairo Alberto, Tratamiento de Aguas Residuales: Teoría y Principios de Diseño, Colombia, Edición 1, 2004.
- Sansuy Enzian Ruben, "Reconversión del Sistema de Pre Tratamiento y Tratamiento de la Planta de Tratamiento de Aguas Residuales San Juan – Distrito de Miraflores, SNIP, 2005.
- Valdivia Rodríguez Alfredo, Ampliación y Mejoramiento de la Planta de Tratamiento de Aguas Residuales de Julio C. Tello, SNIP- Distrito Lurín, 2005.
- Meléndez Palma José, Campos Vásquez María, Evaluación del rafa de Uní - Trar con énfasis en la producción, características y comportamiento del manto de lodos y producción del biogás, Tesis UNI-FIA, Lima, 1998.
- Ministerio de Economía y Finanzas; Sistema Nacional de Inversión Pública (SNIP, 2003)

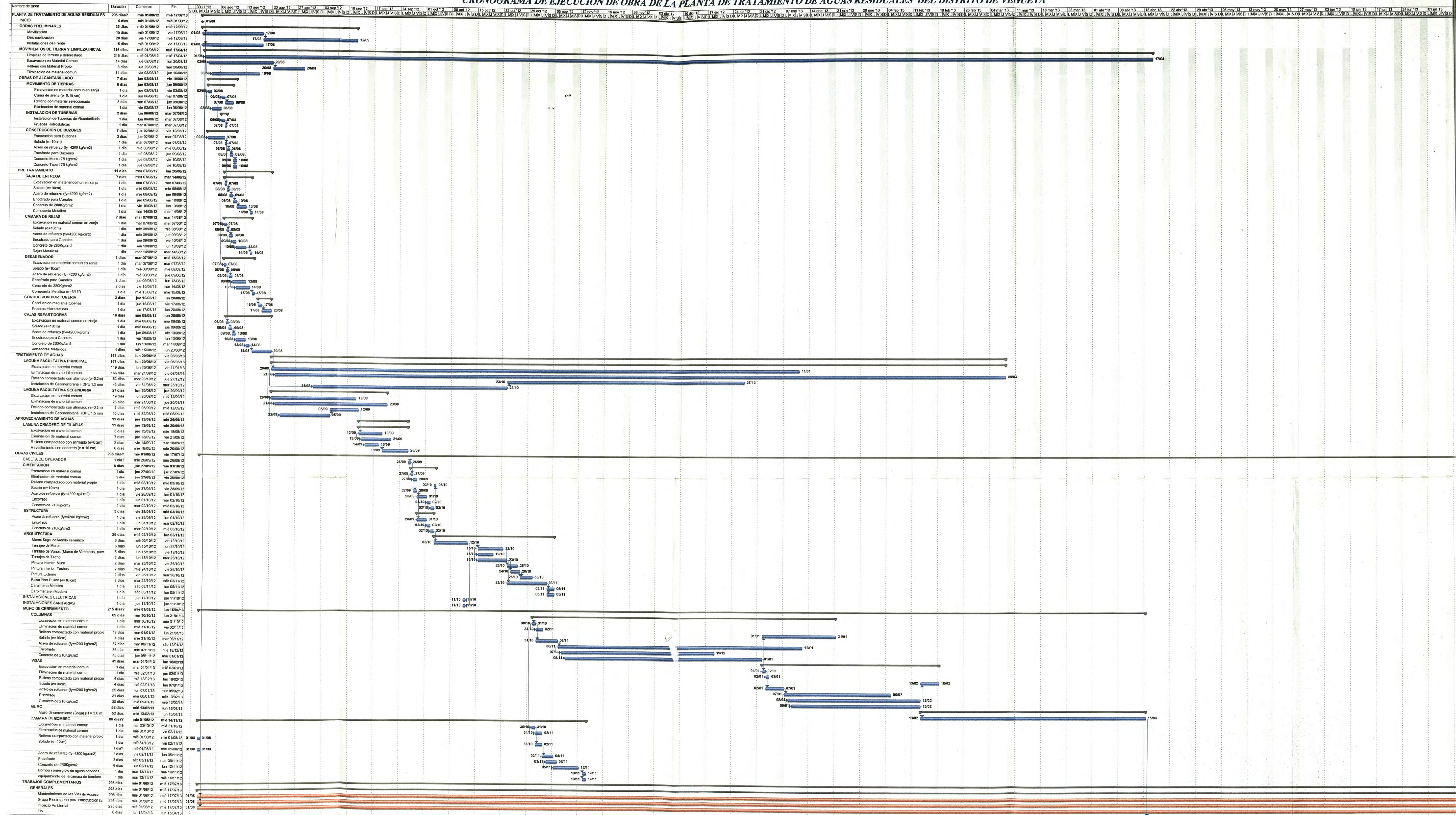
ANEXOS

- ANEXO 1 : CRONOGRAMA DE EJECUCIÓN DE OBRA DE LA PTAR.
- ANEXO 2 : VALORIZACIÓN Y CURVA S.
- ANEXO 3 : PLANOS DE LA PLANTA DE TRATAMIENTO DE AGUAS RESIDUALES.

ANEXO 1

CRONOGRAMA DE EJECUCIÓN DE OBRA DE LA PLANTA DE TRATAMIENTO DE AGUAS RESIDUALES

CRONOGRAMA DE EJECUCION DE OBRA DE LA PLANTA DE TRATAMIENTO DE AGUAS RESIDUALES DEL DISTRITO DE VEGUETA



ANEXO 2

VALORIZACIÓN Y CURVA S

Cuadro de Valorizaciones

OBRA	PLANTA DE TRATAMIENTO DE AGUAS RE PLAZO:	295 DIAS	MONTO CONTRATADO sin	9,938,436.29
PROPIETARIO	MUNICIPALIDAD DE VEGUETA	FECHA DE INICIO	MONTO CONTRATADO co	11,727,354.82
SUPERVISION		FECHA DE TERMINO		
CONTRATISTA				
FECHA	: 26 DE FEBRERO DEL 2012			

DESCRIPCION	DIAS:	MESES															TOTAL (S/.)
		ago-12	SET	OCT	NOV	DIC	ENE 2013	FEB	MAR	ABR	MAY	JUN	JUL	AGO	SET	OCT	
COSTO DIRECTO + GG + UTILIDAD (PROGRAMA)		948,475.69	1,275,359.27	1,440,453.73	845,028.31	661,260.55	974,823.30	1,070,766.08	803,653.78	1,028,032.83	795,179.44	95,403.32					9,938,436.29
IGV 18.00%		170,725.62	229,564.67	259,281.67	152,105.10	119,026.90	175,468.19	192,737.89	144,657.68	185,045.91	143,132.30	17,172.60	0.00	0.00			1,788,918.53
TOTAL (S/.)		1,119,201.31	1,504,923.94	1,699,735.40	997,133.41	780,287.45	1,150,291.49	1,263,503.97	948,311.46	1,213,078.74	938,311.74	112,575.92	0.00	0.00			11,727,354.82
PORCENTAJE DE AVANCE 18.00%		9.54	12.83	14.49	8.50	6.65	9.81	10.77	8.09	10.34	8.00	0.96	0.00	0.00			100.00
PORCENTAJE DE AVANCE ACUMULADO		9.54	22.38	36.87	45.37	52.03	61.83	72.61	80.69	91.04	99.04	100.00	100.00	100.00			
CUADRO DE DESEMBOLSOS																	
Adelanto DIRECTO 20.00%		2,345,470.96															
Adelanto Materiales 1 7.00%			820,914.84														
Adelanto Materiales 2 13.00%				1,524,556.13													
Valorizaciones																	
Valorizacion bruta 1,987,687.26			948,475.69	1,275,359.27	1,440,453.73	845,028.31	661,260.55	974,823.30	1,070,766.08	803,653.78	1,028,032.83	795,179.44	95,403.32	0.00	0.00		
- Amortizacion Adelanto Directo			189,695.14	255,071.85	288,090.75	169,005.66	132,252.11	194,964.66	214,153.22	160,730.76	205,606.57	159,035.89	19,080.66	0.00	0.00		
- Amortizacion Adelanto Materiales				281,982.92	318,485.44	186,836.41	146,205.22	215,534.19	236,747.21	177,688.47	227,298.86	175,814.79	21,093.75	0.00	0.00		
Subtotal de Valorizacion			758,780.55	738,304.49	833,877.55	489,186.23	382,803.22	564,324.45	619,865.65	465,234.55	595,127.41	460,328.76	55,228.91	0.00	0.00		
IGV			136,580.50	132,894.81	150,097.96	88,053.52	68,904.58	101,578.40	111,575.82	83,742.22	107,122.93	82,859.18	9,941.20	0.00	0.00		
Valorizacion neta			895,361.05	871,199.30	983,975.51	577,239.75	451,707.80	665,902.86	731,441.47	548,976.77	702,250.34	543,187.94	65,170.11	0.00	0.00		
Fondo de garantia 10.00%			94,847.57	127,535.93	144,045.37	84,502.83	66,126.05	97,482.33	107,076.61	80,365.38	102,803.28	79,517.94	9,540.33	0.00	0.00	993,843.63	
Valorizacion neta a pagar			800,513.48	743,663.37	839,930.13	492,736.92	385,581.74	568,420.53	624,364.86	468,611.39	599,447.06	463,669.99	55,629.78	0.00	0.00		
DESEMBOLSO (ADELANTOS + VALORIZACIONE)		2,345,470.96	1,621,428.32	2,268,219.50	839,930.13	492,736.92	385,581.74	568,420.53	624,364.86	468,611.39	599,447.06	463,669.99	55,629.78	0.00	0.00	993,843.63	
DESEMBOLSO ACUMULADO		2,345,470.96	3,966,899.28	6,235,118.78	7,075,048.92	7,567,785.84	7,953,367.58	8,521,788.11	9,146,152.97	9,614,764.36	10,214,211.42	10,677,881.42	10,733,511.20	10,733,511.20	#####	11,727,354.83	

EL CUADRO DE DESEMBOLSOS CONSIDERA QUE LOS ADELANTOS DE MATERIALES SOLICITADOS EN AGOSTO SE PAGARAN EN SETIEMBRE, Y LOS SOLICITADOS EN SETIEMBRE SE PAGARAN EN OCTUBRE
 CUADRO DE DESEMBOLSOS CONSIDERA QUE LAS VALORIZACIONES SE PAGAN AL MES SIGUIENTE DEL CIERRE DE VALORIZACION
 EL CUADRO DE DESEMBOLSOS CONSIDERA LA DEVOLUCION DEL FONDO DE GARANTIA AL 2DO MES DE TERMINADA LA OBRA

ANEXO 3

PLANOS DE LA PLANTA DE

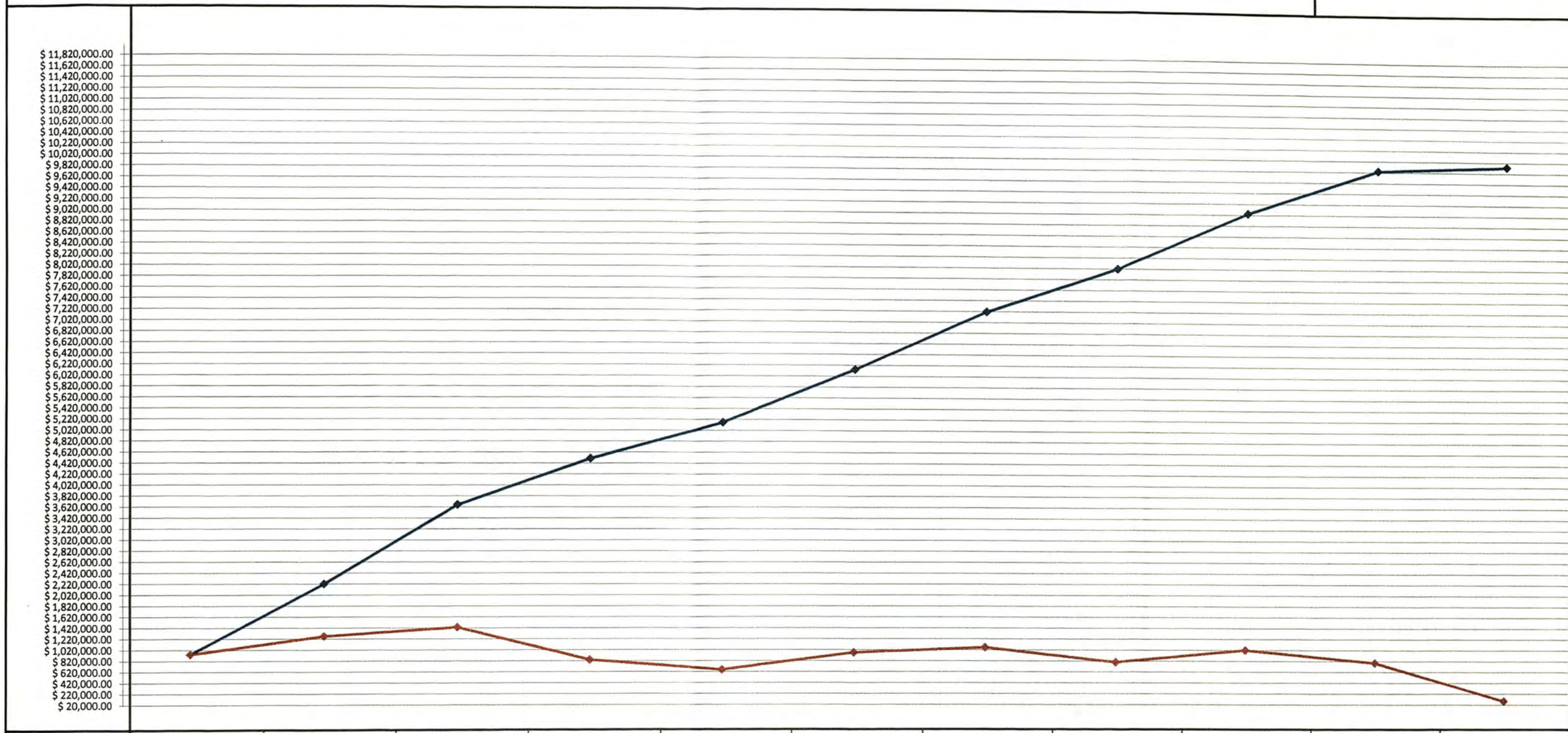
TRATAMIENTO DE AGUAS

RESIDUALES

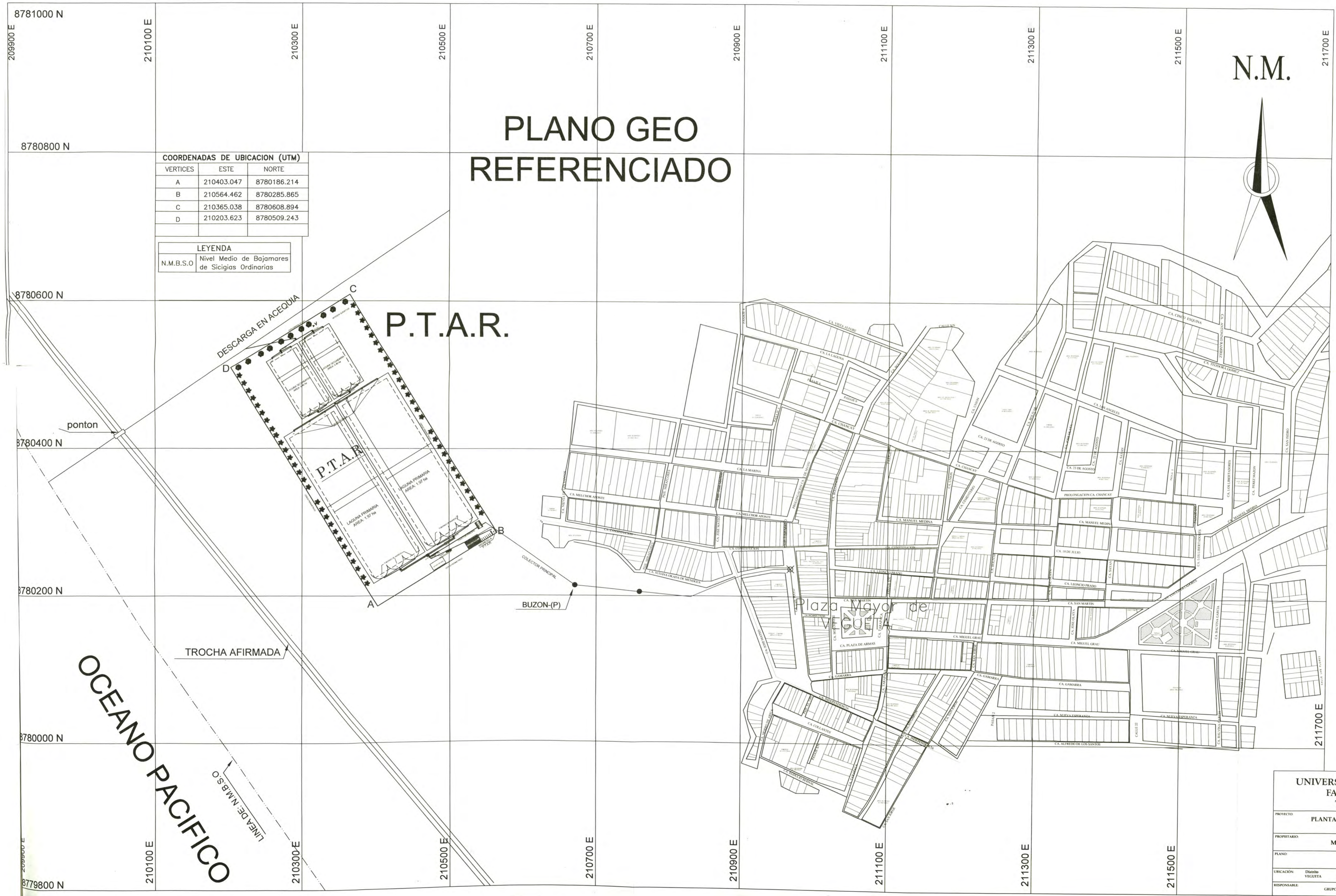
LEYENDA:
 VALOR PLANEADO
 VALOR GANADO
 COSTO REAL

C&J CONSTRUCTORES Y CONTRATISTAS SAC
 PROYECTO: OMEGA
 CLIENTE: MIRE.

CURVA S



Mes	AGOS 12	SET 12	OCT 12	NOV 12	DIC 12	ENE 13	FEB 13	MAR 13	ABR 13	MAY 13	JUN 13
Valor planeado	948,475.69	1,275,359.27	1,440,453.73	845,028.31	661,260.55	974,823.30	1,070,766.08	803,653.78	1,028,032.83	795,179.44	95,403.32
Valor planeado acumulado (PV)	948,475.69	2,223,834.96	3,664,288.69	4,509,316.99	5,170,577.54	6,145,400.84	7,216,166.92	8,019,820.70	9,047,853.54	9,843,032.97	9,938,436.29



PLANO GEO REFERENCIADO

COORDENADAS DE UBICACION (UTM)		
VERTICES	ESTE	NORTE
A	210403.047	8780186.214
B	210564.462	8780285.865
C	210365.038	8780608.894
D	210203.623	8780509.243

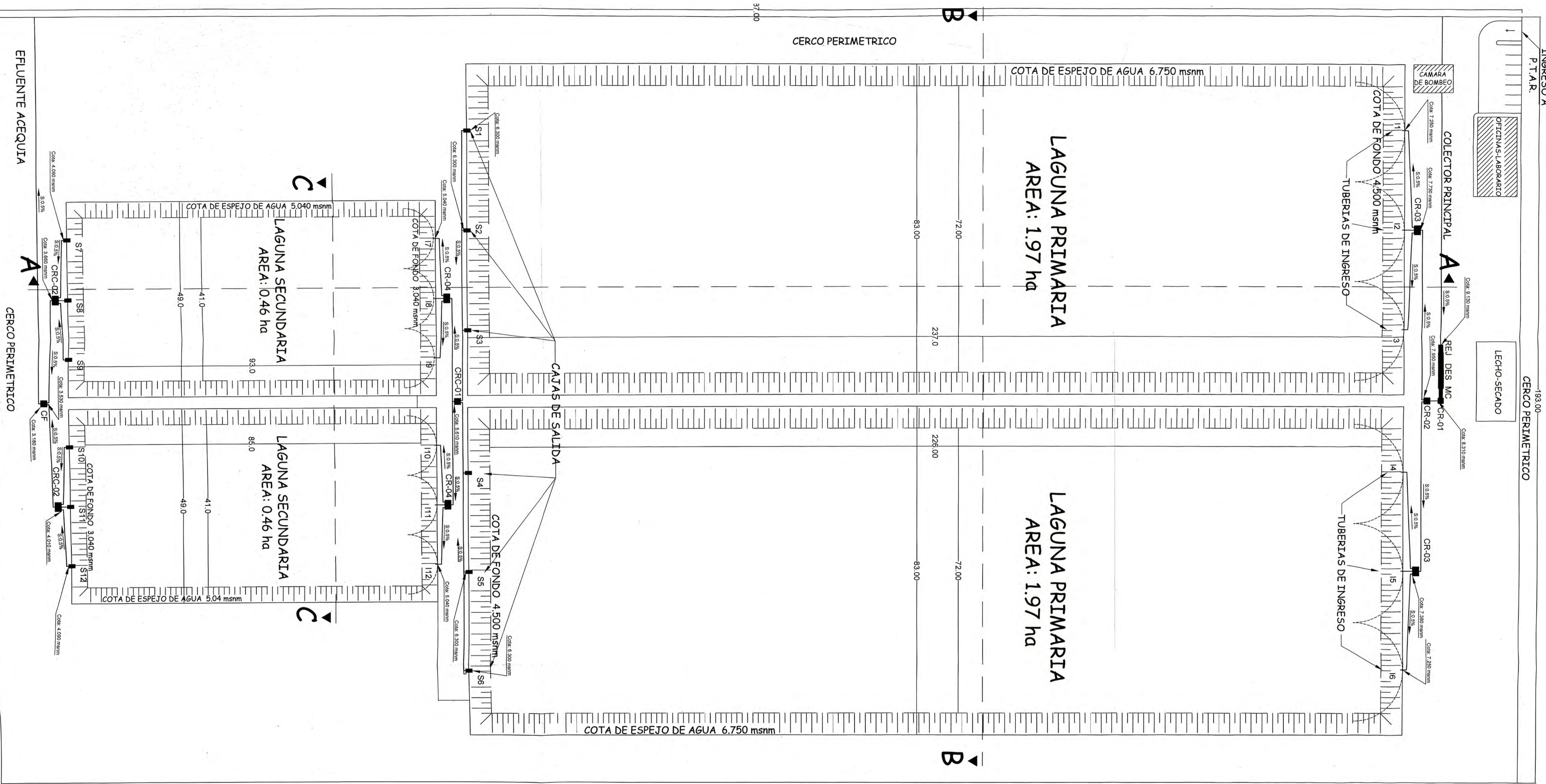
LEYENDA	
N.M.B.S.O	Nivel Medio de Bajamares de Sicigias Ordinarias

P.T.A.R.

Plaza Mayor de
VEGUETA



UNIVERSIDAD NACIONAL DE INGENIERIA					
FACULTAD DE INGENIERIA CIVIL					
TITULACION PROFESIONAL					
PROYECTO:	PLANTA DE TRATAMIENTO DE AGUAS RESIDUALES PARA LA CIUDAD DE VEGUETA				
PROPIETARIO:	MUNICIPALIDAD DISTRITAL DE VEGUETA				
PLANO:	PLANTA GENERAL DE LA P.T.A.R.				
UBICACION:	Districto VEGUETA	Provincia HUAURAU	Region LIMA	ESC:	1/2500
RESPONSABLE:	GRUPO N° 17			FECHA:	FEBRERO - 2012
					LAMINA A-01



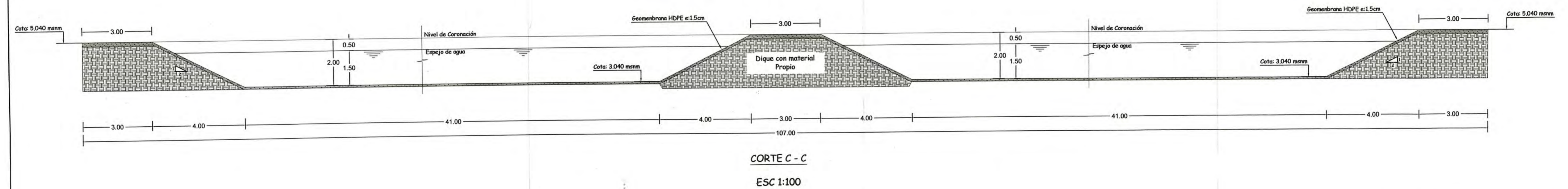
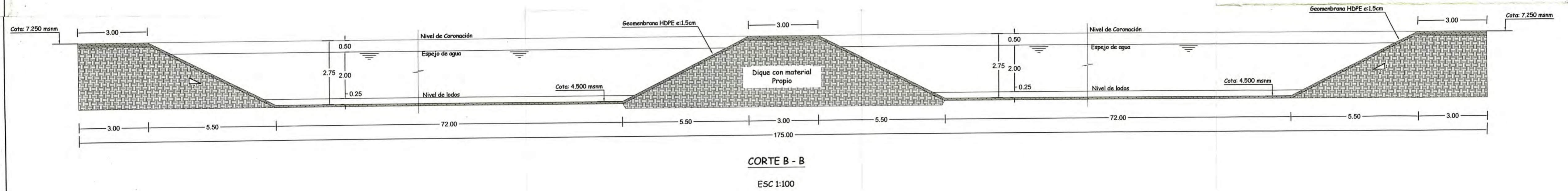
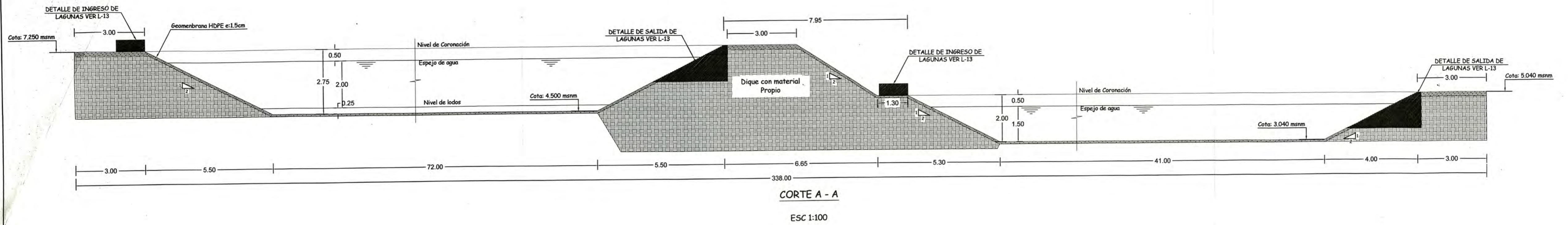
PLANTA DE TRATAMIENTO

ESC 1:500

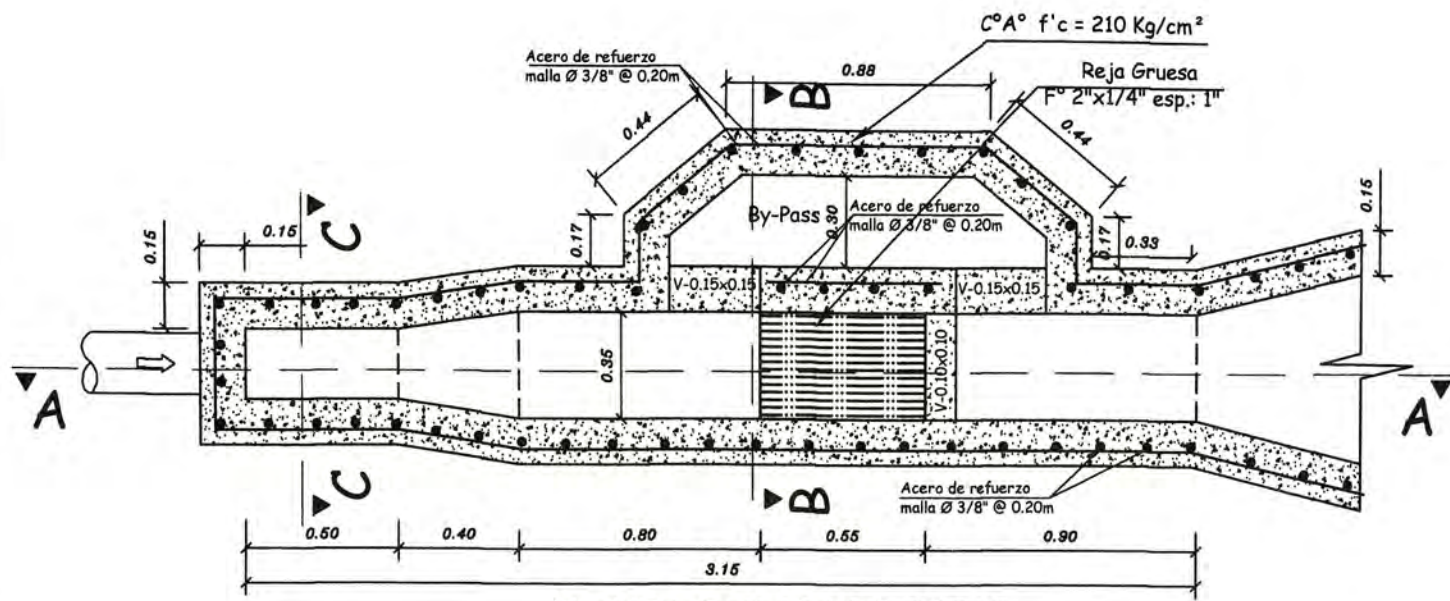
LEVENDA

CAMARA DE REJAS	RET
DESARENADOR	DES
MEDIDOR DE CAUDALES PARNER-BOWLUS	MC
CAJA REPARTIDORA-01	CR-01
CAJA REPARTIDORA-02	CR-02
CAJA REPARTIDORA-03	CR-03
CAJA REPARTIDORA-04	CR-04
CAJA DE RECOLECCION-01	CR-01
CAJA DE RECOLECCION-02	CR-02
CAJA DE SALIDA FINAL	CF
TUBERIA DE INGRESO L.P. (SIMILARES)	I1,I2,I3,I4,I5,I6
TUBERIA DE INGRESO L.S. (SIMILARES)	I7,I8,I9,I10,I11,I12
CAJA DE SALIDA L.P. (SIMILARES)	S1,S2,S3,S4,S5,S6
CAJA DE SALIDA L.S. (SIMILARES)	S7,S8,S9,S10,S11,S12

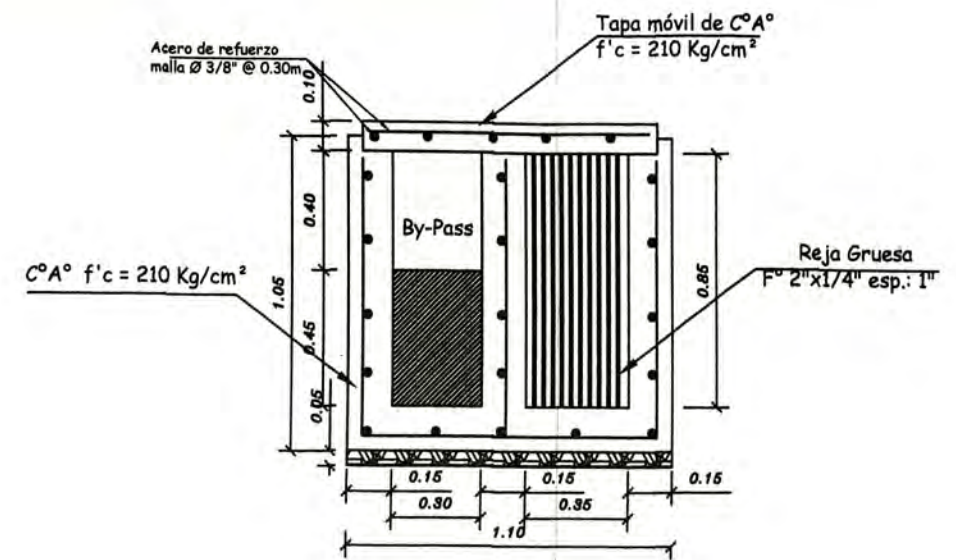
UNIVERSIDAD NACIONAL DE INGENIERIA		FACULTAD DE INGENIERIA CIVIL		TITULACION PROFESIONAL	
PLANTA DE TRATAMIENTO DE AGUAS RESIDUALES		MUNICIPALIDAD DISTRICTAL DE VECURTA		PLANTA GENERAL DE LA VTA.R.	
PROYECTO	FECHA	PROYECTADO POR	REVISADO POR	APROBADO POR	ESCALA
	1900				L:01



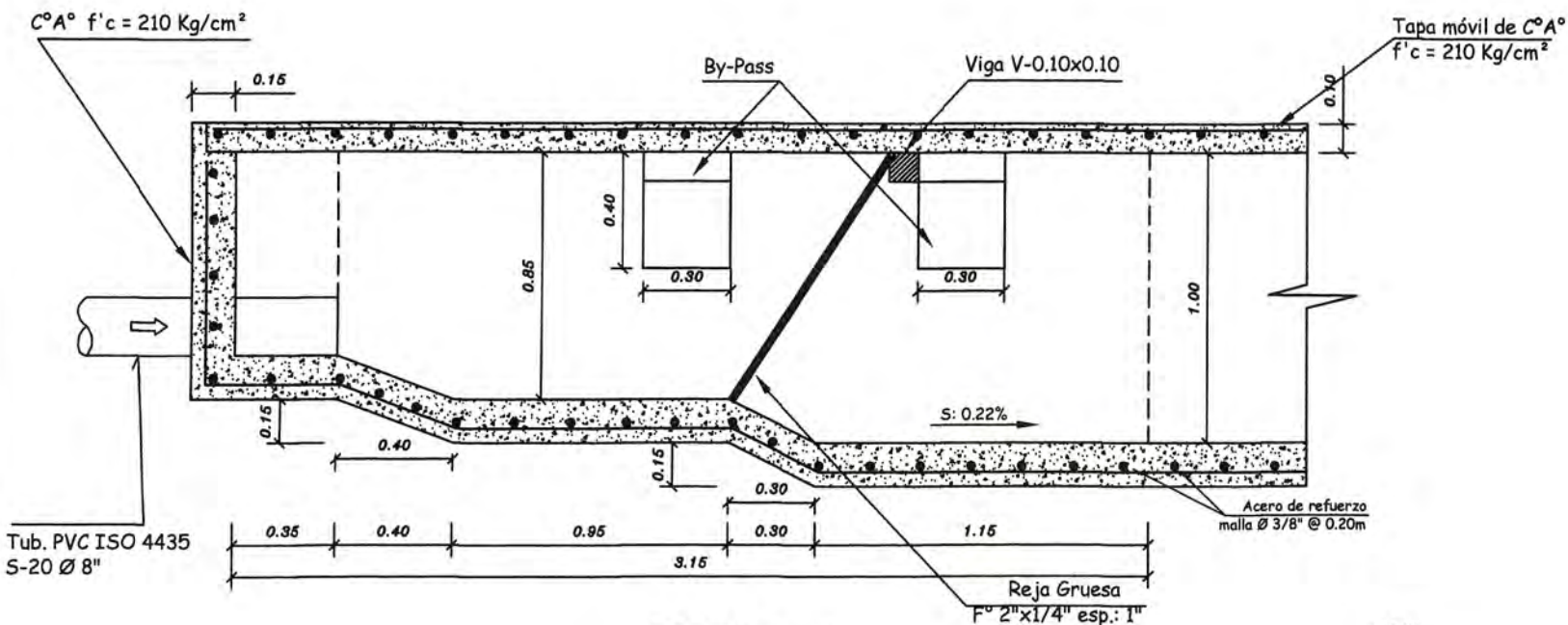
UNIVERSIDAD NACIONAL DE INGENIERIA					
FACULTAD DE INGENIERIA CIVIL					
TITULACION PROFESIONAL					
PROYECTO:		PLANTA DE TRATAMIENTO DE AGUAS RESIDUALES PARA LA CIUDAD DE VEGUETA			
PROPIETARIO:		MUNICIPALIDAD DISTRITAL DE VEGUETA			
PLANO:		CORTES DE LA P.T.A.R.			
UBICACION:	Distrito VEGUETA	Provincia HUAYRA	Región LIMA	RESPONSABLE	GRUPO N° 17
ESC:	1/100	FECHA:	FEBRERO - 2012	L-02	



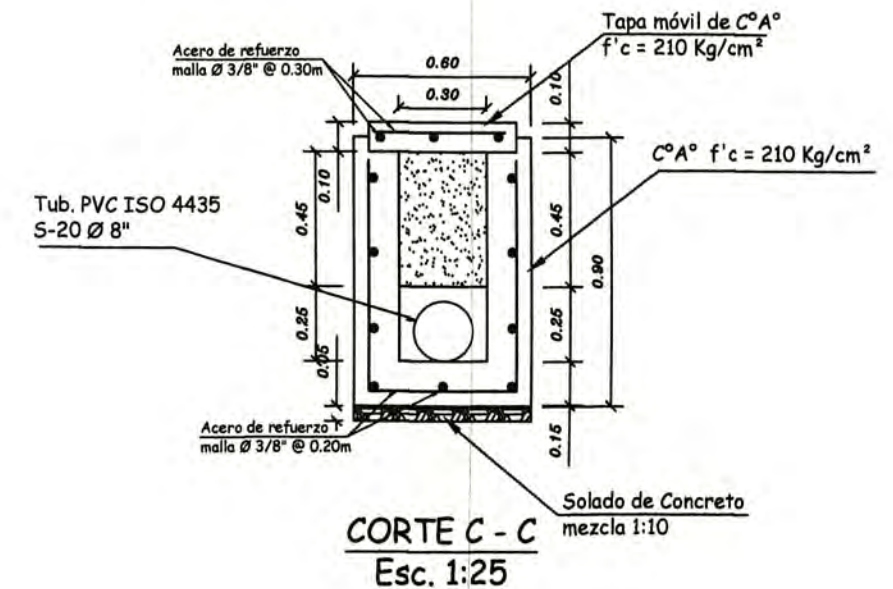
PLANTA CAMARA DE REJAS
Esc. 1:25



CORTE B - B
Esc. 1:25



CORTE A - A
Esc. 1:25



CORTE C - C
Esc. 1:25

ESPECIFICACIONES TECNICAS

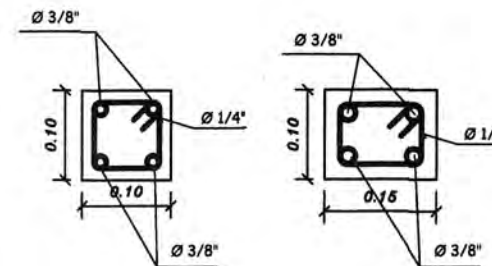
Qadm. = 1.00kg/cm² (valor que debe ser verificado en campo)

Concreto f_c = 210kg/cm² (C°A°)

Acero f_y = 4200kg/cm²

Recubrimiento:

- Vaciado contra el suelo : 7cm
- En contacto con el suelo(costados) : 4cm
- Expuesto al ambiente : 4cm
- En contacto con el agua : 4cm
- Traslape minimo 30cm



Viguetas de Apoyo
Esc. 1:10

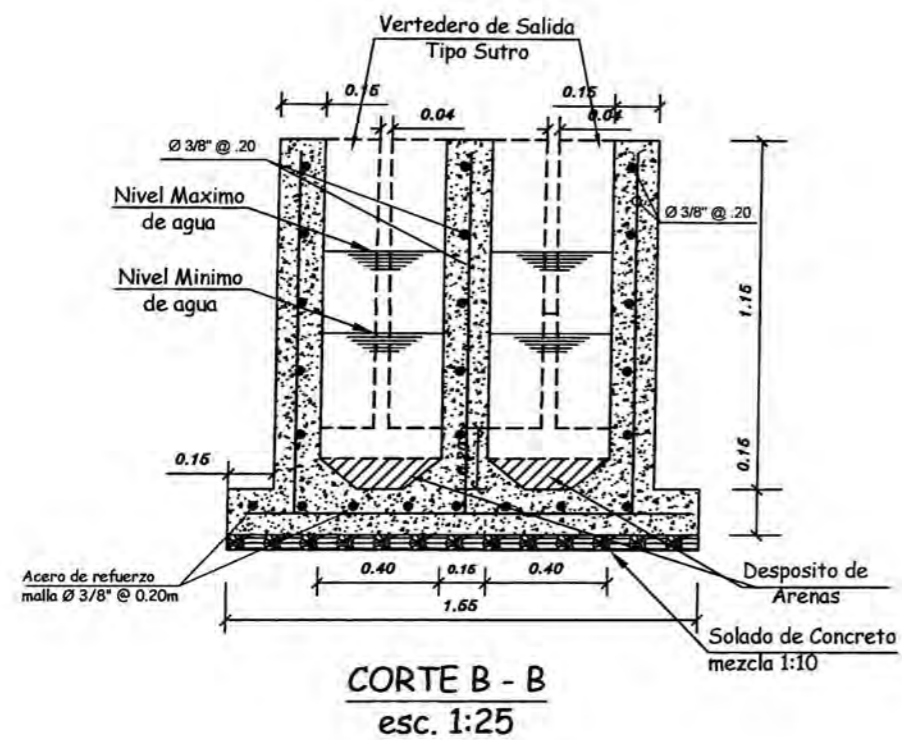
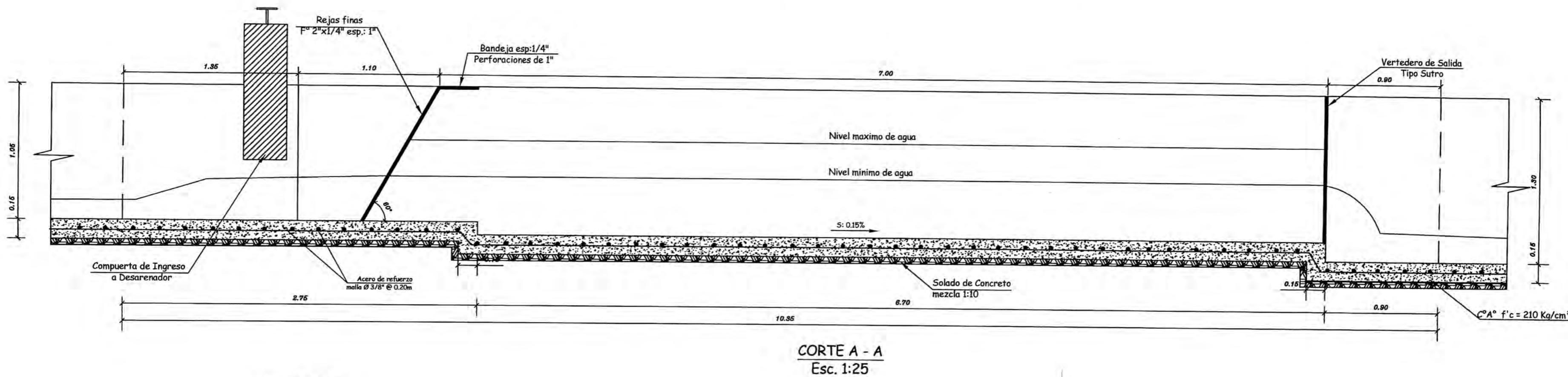
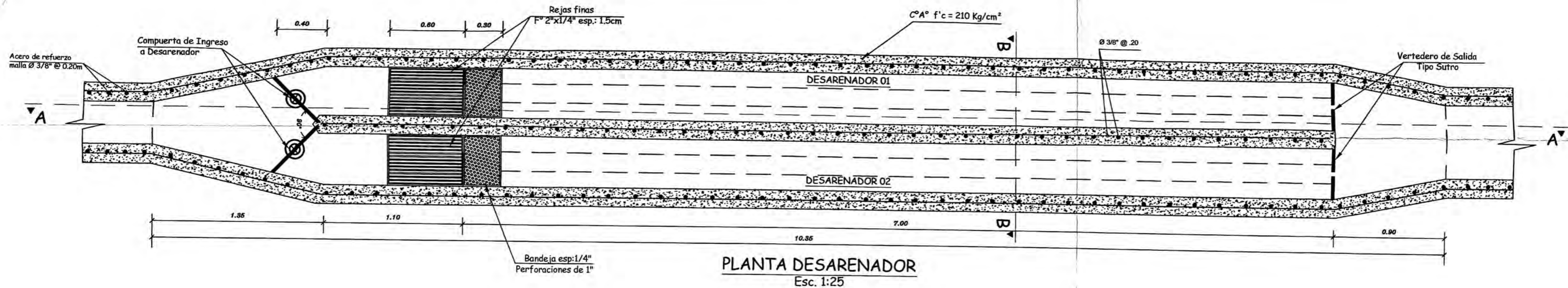
UNIVERSIDAD NACIONAL DE INGENIERIA
FACULTAD DE INGENIERIA CIVIL
TITULACION PROFESIONAL

PROYECTO: PLANTA DE TRATAMIENTO DE AGUAS RESIDUALES DEL DISTRITO DE VEGUETA

PROPIETARIO: MUNICIPALIDAD DISTRITAL DE VEGUETA

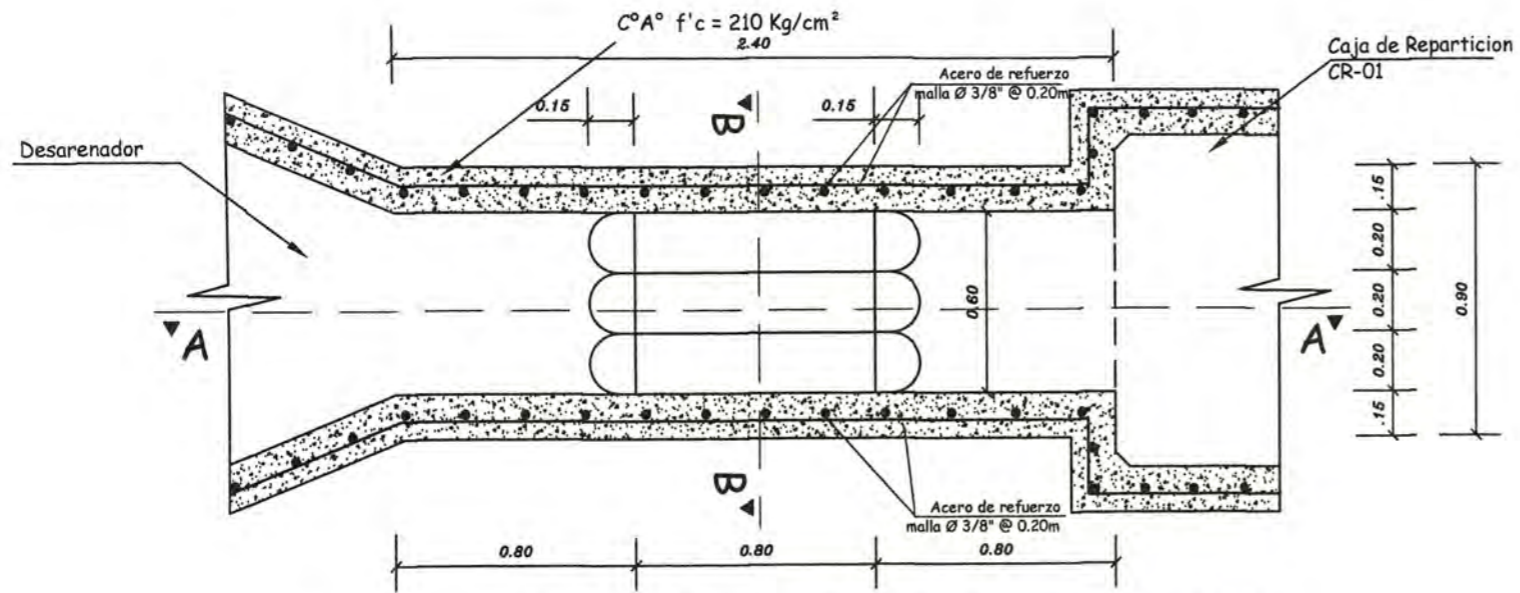
PLANO: CAMARA DE REJAS

UBICACIÓN:	DISTRITO VEGUETA	PROVINCIA HUAURA	REGIÓN LIMA	RESPONSABLE:	GRUPO N° 17	LÁMINA
ESC:	1/25	FECHA:	FEBRERO - 2012			L-03

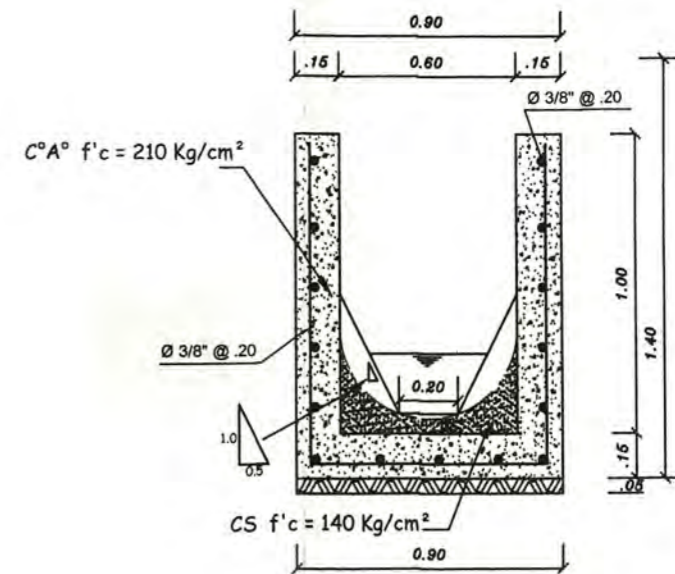


ESPECIFICACIONES TECNICAS	
Qadm. = 1.00kg/cm2 (valor que debe ser verificado en campo)	
Concreto $f_c = 210 \text{ kg/cm}^2$ ($C^{\circ}A^{\circ}$)	
Acero $f_y = 4200 \text{ kg/cm}^2$	
Recubrimiento:	
Vaciado contra el suelo	: 7cm
En contacto con el suelo (costados)	: 4cm
Expuesto al ambiente	: 4cm
En contacto con el agua	: 4cm
Traslape minimo	: 30cm

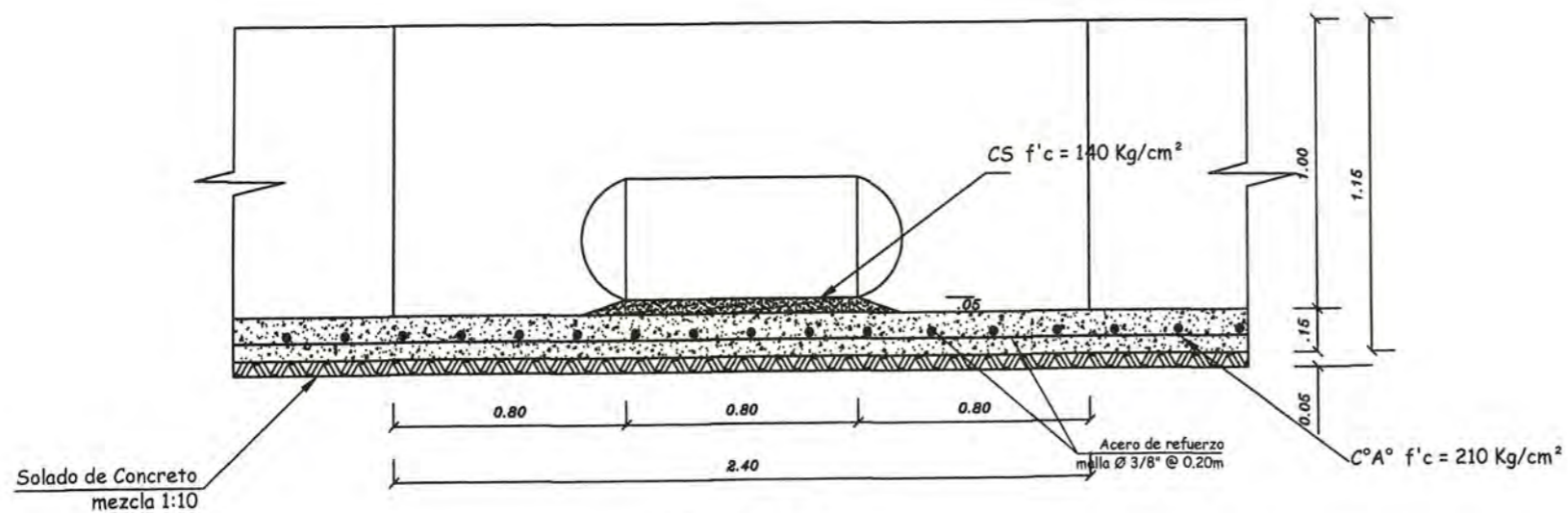
UNIVERSIDAD NACIONAL DE INGENIERIA FACULTAD DE INGENIERIA CIVIL TITULACION PROFESIONAL					
PROYECTO:	PLANTA DE TRATAMIENTO DE AGUAS RESIDUALES DEL DISTRITO DE VEGUETA				
PROPIETARIO:	MUNICIPALIDAD DISTRITAL DE VEGUETA				
PLANO:	DESARENADOR				
UBICACION:	Distrito VEGUETA	Provincia HUAYURA	Región LIMA	RESPONSABLE:	GRUPO N° 17
ESC:	1/25	FECHA:	FEBRERO - 2012	LÁMINA:	L-04



PLANTA MEDIDOR DE CAUDALES PALMER BOWLUS
esc. 1:25



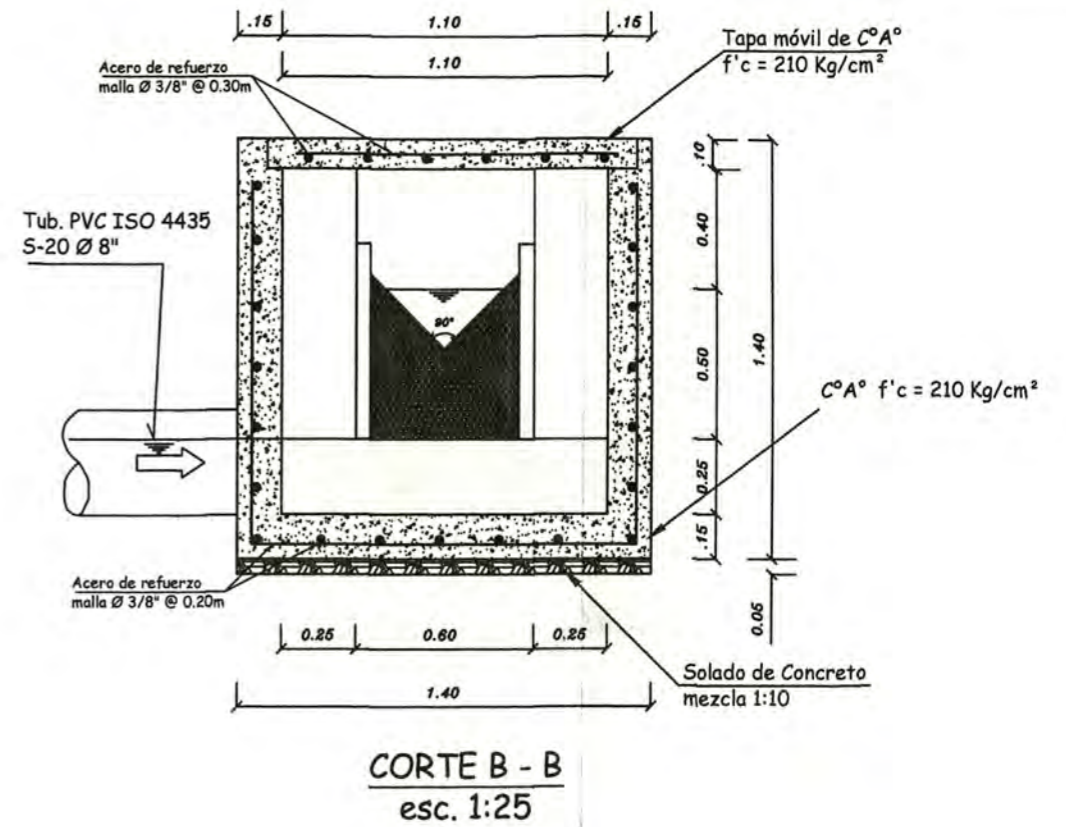
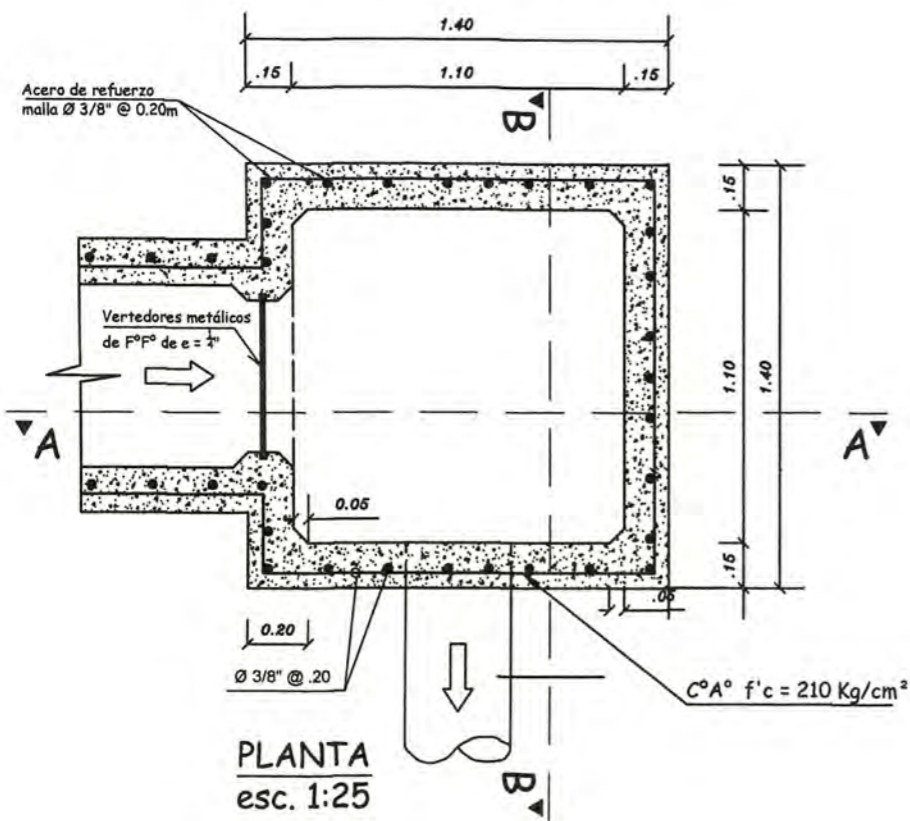
CORTE B - B
esc. 1:25



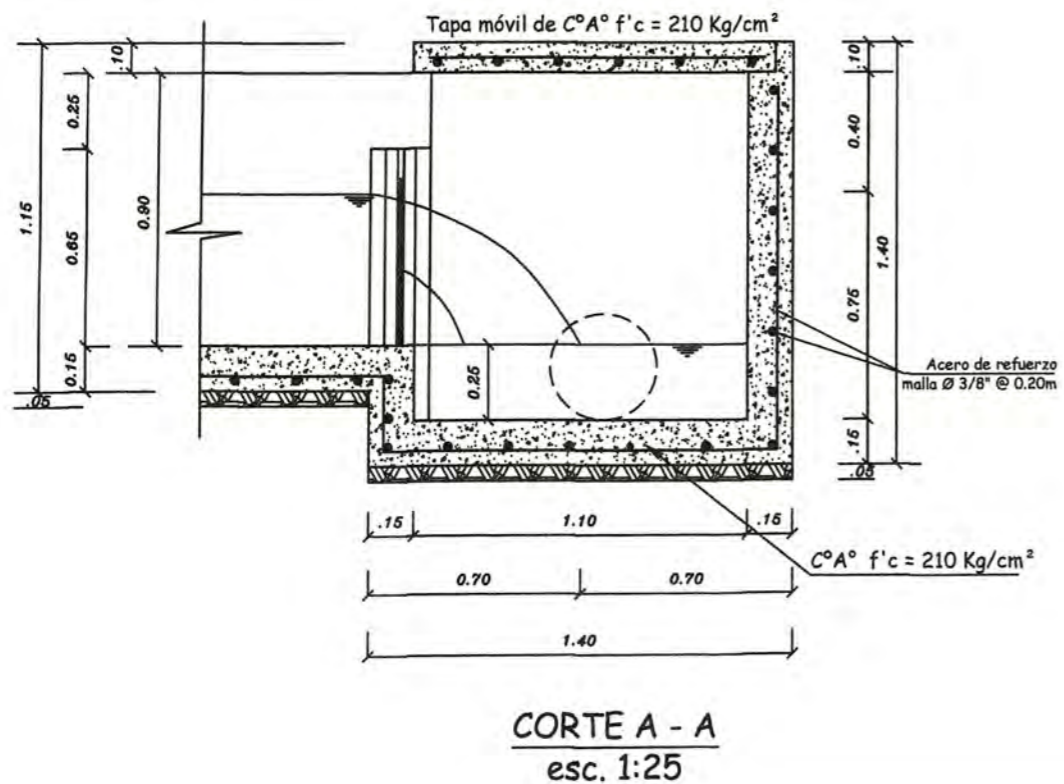
CORTE A - A
esc. 1:25

ESPECIFICACIONES TECNICAS	
Qadm.	= 1.00kg/cm2 (valor que debe ser verificado en campo)
Concreto f _c	= 210kg/cm2 (C°A°)
Acero f _y	= 4200kg/cm2
Recubrimiento:	
Vaciado contra el suelo	: 7cm
En contacto con el suelo(costados)	: 4cm
Expuesto al ambiente	: 4cm
En contacto con el agua	: 4cm
Traslape mínimo 30cm	

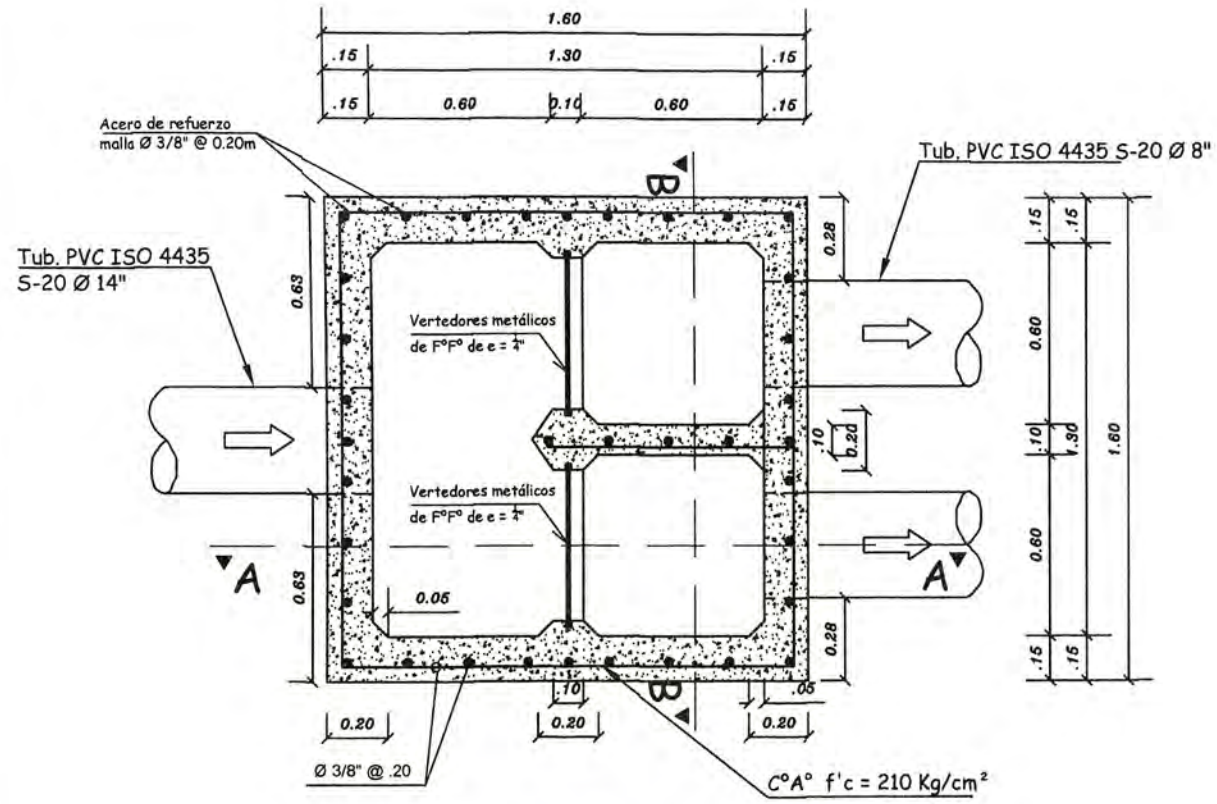
UNIVERSIDAD NACIONAL DE INGENIERIA FACULTAD DE INGENIERIA CIVIL TITULACION PROFESIONAL					
PROYECTO:		PLANTA DE TRATAMIENTO DE AGUAS RESIDUALES DEL DISTRITO DE VEGUETA			
PROPIETARIO:		MUNICIPALIDAD DISTRITAL DE VEGUETA			
PLANO:		MEDIDOR DE CAUDALES PALMER-BOWLUS			
UBICACION:	Distrito VEGUETA	Provincia HUAURA	Región LIMA	RESPONSABLE:	GRUPO N° 17
ESC:	1/25	FECHA:		FEBRERO - 2012	LÁMINA L-05



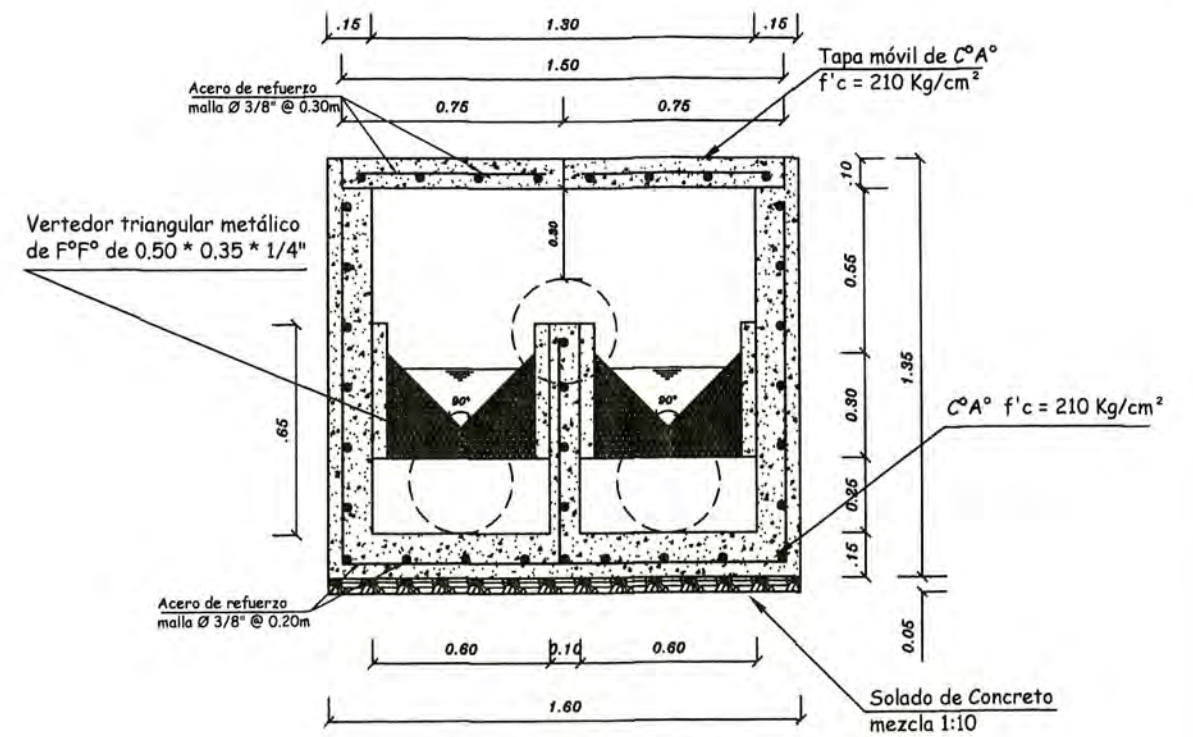
ESPECIFICACIONES TECNICAS	
Qadm. = 1.00kg/cm2 (valor que debe ser verificado en campo)	
Concreto $f_c = 210kg/cm^2$ ($C^{\circ}A^{\circ}$)	
Acero $f_y = 4200kg/cm^2$	
Recubrimiento:	
Vaciado contra el suelo	: 7cm
En contacto con el suelo(costados)	: 4cm
Expuesto al ambiente	: 4cm
En contacto con el agua	: 4cm
Traslape mínimo 30cm	



UNIVERSIDAD NACIONAL DE INGENIERIA FACULTAD DE INGENIERIA CIVIL TITULACION PROFESIONAL					
PROYECTO: PLANTA DE TRATAMIENTO DE AGUAS RESIDUALES DEL DISTRITO DE VEGUETA					
PROPIETARIO: MUNICIPALIDAD DISTRITAL DE VEGUETA					
PLANO: CAJA DE REPARTICION CR-01					
UBICACIÓN:	Distrito VEGUETA	Provincia HUAURA	Región LIMA	RESPONSABLE:	GRUPO N° 17
ESC:	1/25	FECHA:	FEBRERO - 2012	LÁMINA L-06	



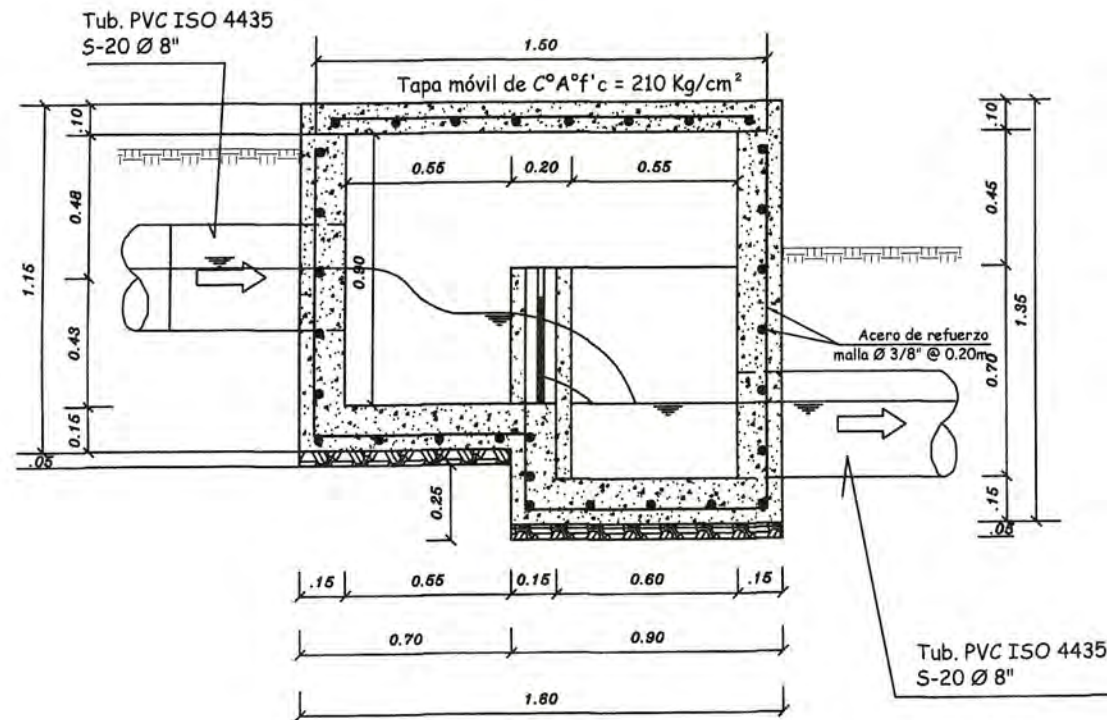
PLANTA
esc. 1:25



CORTE B - B
esc. 1:25

ESPECIFICACIONES TECNICAS

- Qadm. = 1.00kg/cm2 (valor que debe ser verificado en campo)
- Concreto $f_c = 210\text{kg/cm}^2$ (C°A°)
- Acero $f_y = 4200\text{kg/cm}^2$
- Recubrimiento:**
 - Vaciado contra el suelo : 7cm
 - En contacto con el suelo(costados) : 4cm
 - Expuesto al ambiente : 4cm
 - En contacto con el agua : 4cm
- Traslape mínimo 30cm

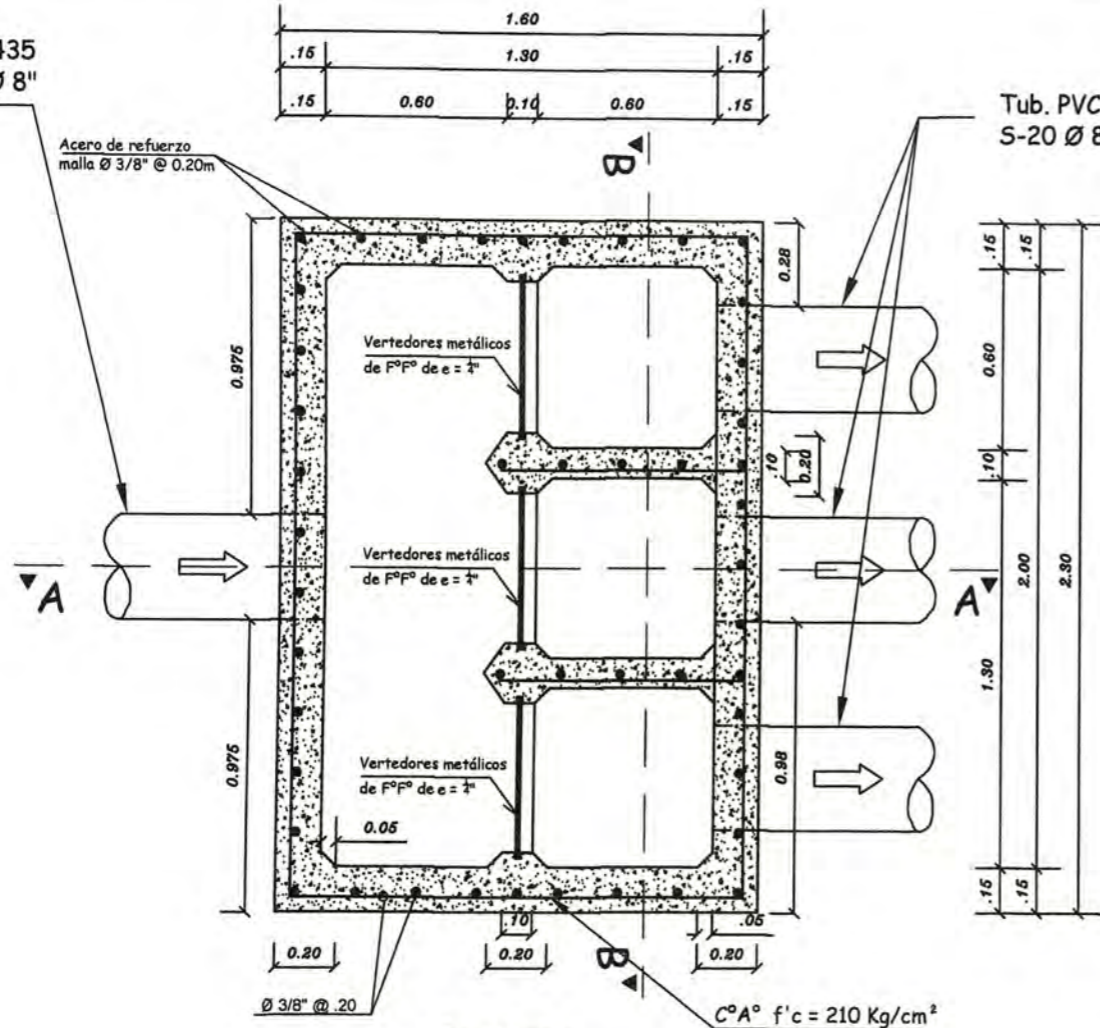


CORTE A - A
esc. 1:25

UNIVERSIDAD NACIONAL DE INGENIERIA					
FACULTAD DE INGENIERIA CIVIL					
TITULACION PROFESIONAL					
PROYECTO:		PLANTA DE TRATAMIENTO DE AGUAS RESIDUALES DEL DISTRITO DE VEGUETA			
PROPIETARIO:		MUNICIPALIDAD DISTRITAL DE VEGUETA			
PLANO:		CAJA DE REPARTICION CR- 02			
UBICACIÓN:	Distrito VEGUETA	Provincia HUAURA	Región LIMA	RESPONSABLE:	GRUPO N° 17
ESC:	1/25	FECHA:	FEBRERO - 2012	LÁMINA	L-07

Tub. PVC ISO 4435
S-20 Ø 8"

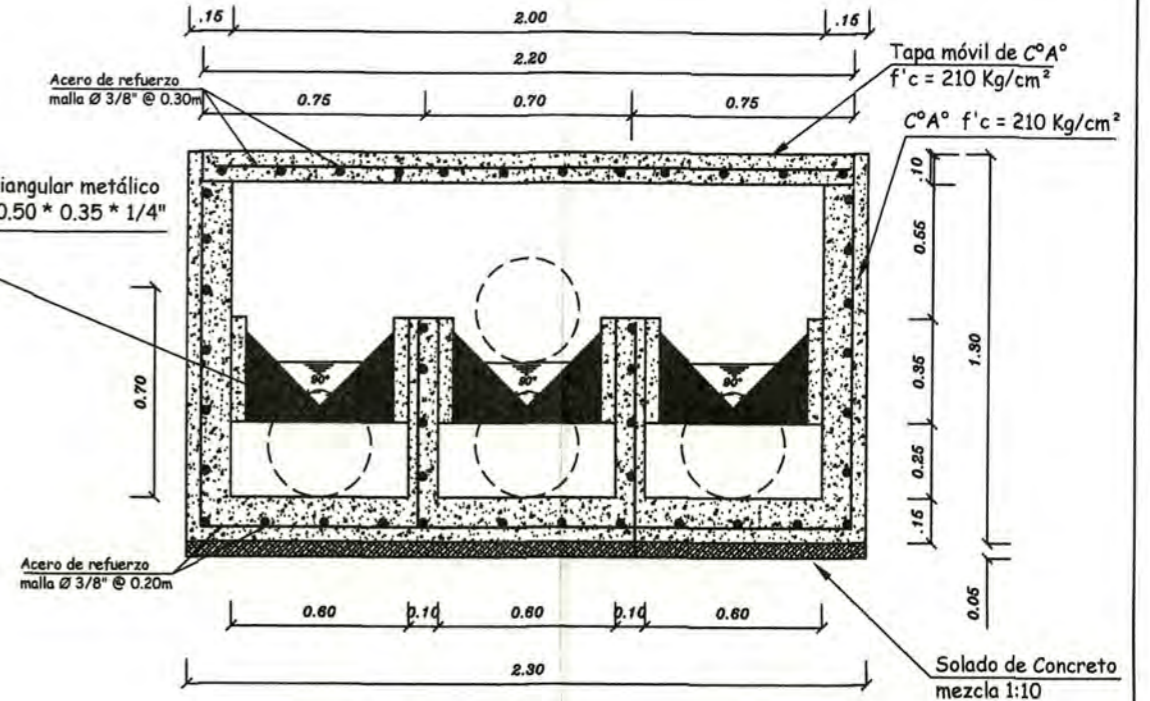
Acero de refuerzo
malla Ø 3/8" @ 0.20m



PLANTA
esc. 1:25

Tub. PVC ISO 4435
S-20 Ø 8"

Vertedor triangular metálico
de F°F° de 0.50 * 0.35 * 1/4"



CORTE B - B
esc. 1:25

ESPECIFICACIONES TECNICAS

Qadm. = 1.00kg/cm2 (valor que debe ser verificado en campo)

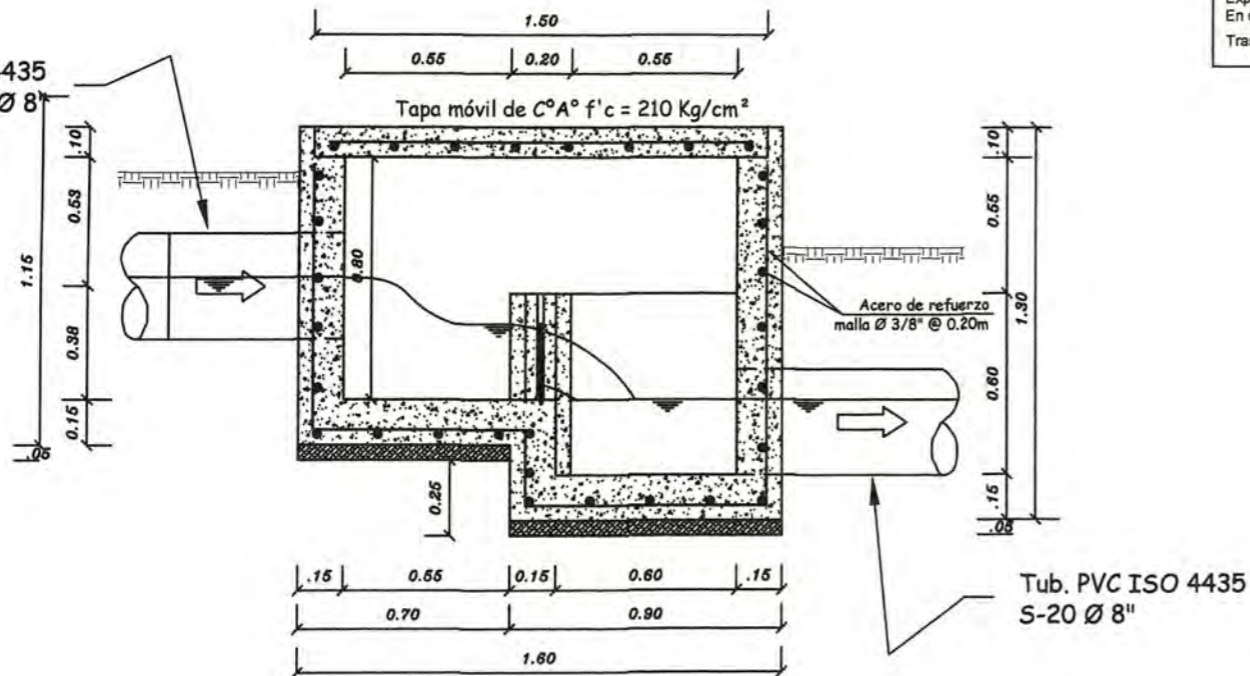
Concreto fc = 210kg/cm2 (C°A°)

Acero fy = 4200kg/cm2

Recubrimiento:

- Vaciado contra el suelo : 7cm
- En contacto con el suelo (costados) : 4cm
- Expuesto al ambiente : 4cm
- En contacto con el agua : 4cm
- Traslape mínimo 30cm

Tub. PVC ISO 4435
S-20 Ø 8"



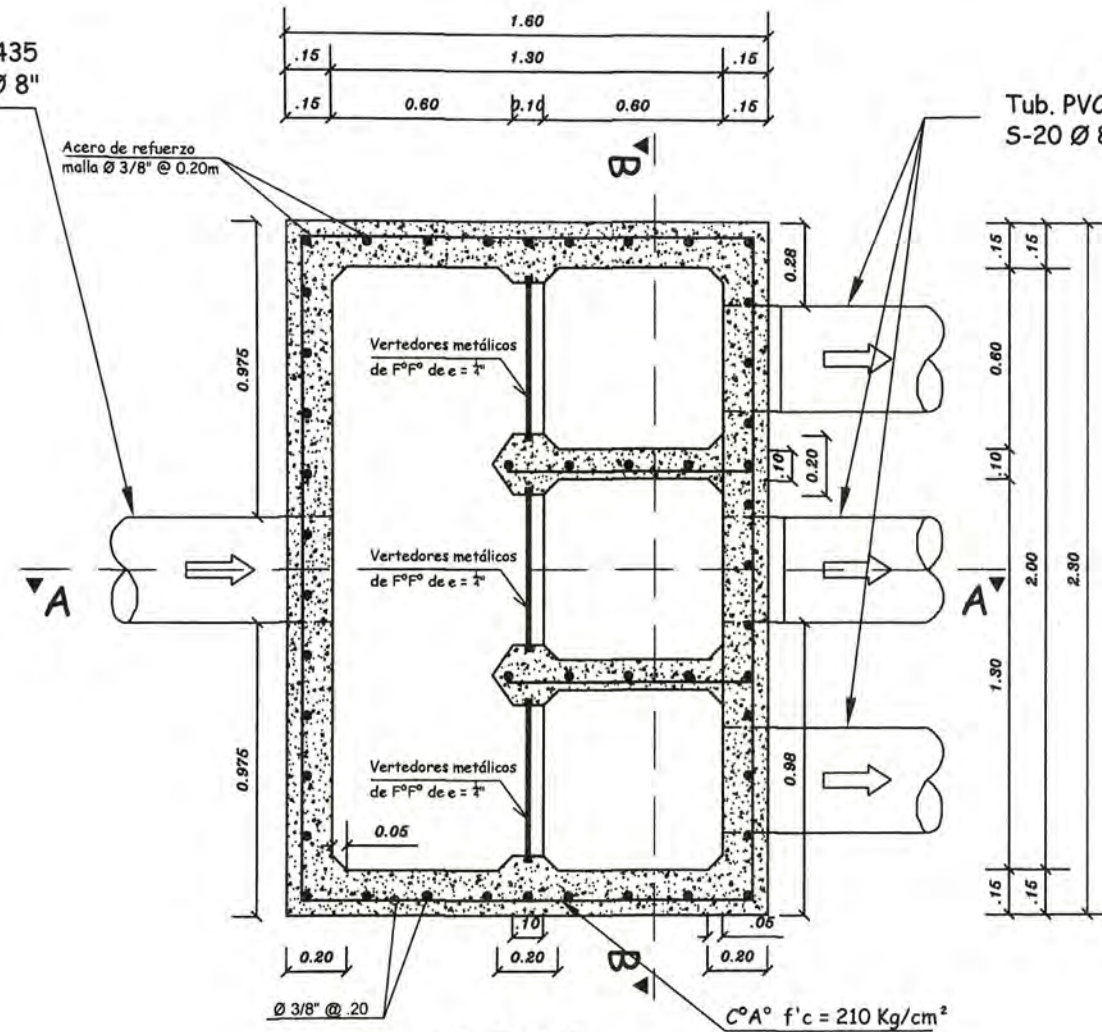
CORTE A - A
esc. 1:25

Tub. PVC ISO 4435
S-20 Ø 8"

**UNIVERSIDAD NACIONAL DE INGENIERIA
FACULTAD DE INGENIERIA CIVIL
TITULACION PROFESIONAL**

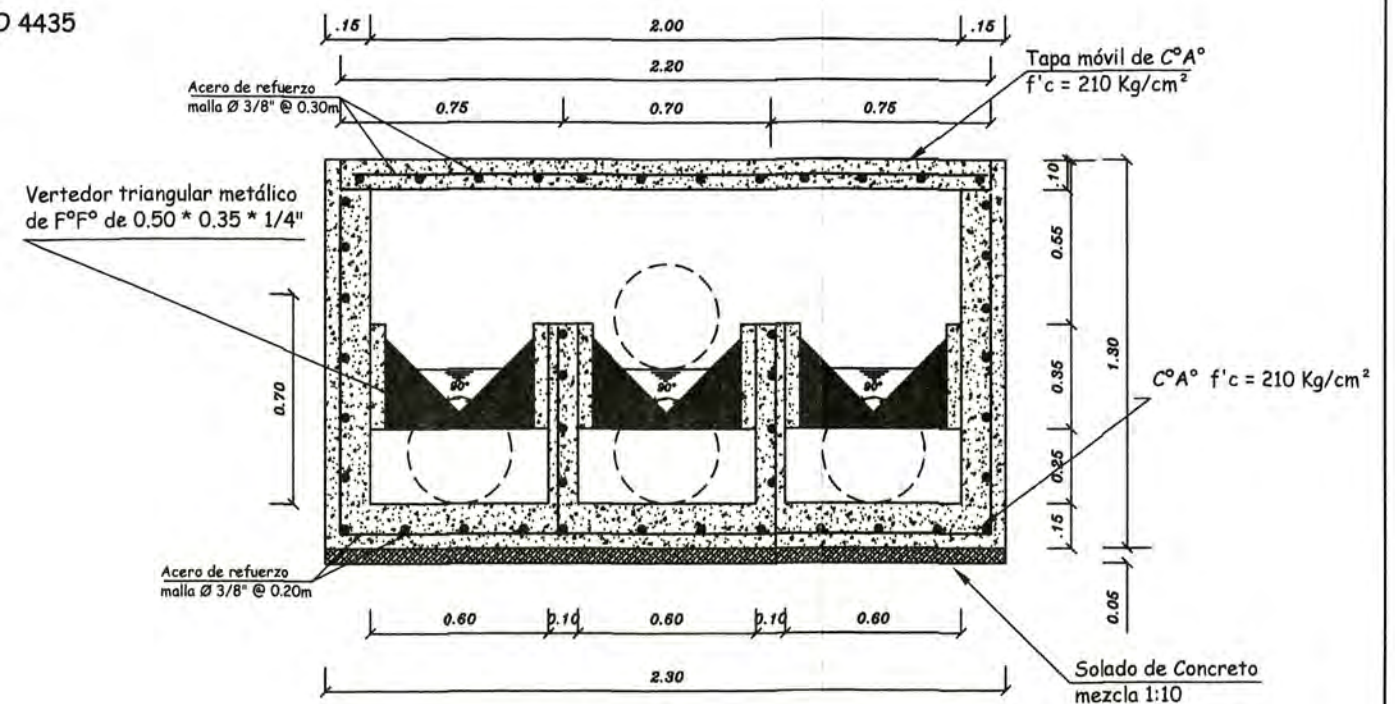
PROYECTO:					PLANTA DE TRATAMIENTO DE AGUAS RESIDUALES DEL DISTRITO DE VEGUETA	
PROPIETARIO:					MUNICIPALIDAD DISTRITAL DE VEGUETA	
PLANO:					CAJA DE REPARTICION CR- 03	
UBICACIÓN:	DISTRITO VEGUETA	PROVINCIA HUAURA	REGION LIMA	RESPONSABLE:	GRUPO N° 17	LÁMINA
ESC:	1/25	FECHA:	FEBRERO - 2012			L-08

Tub. PVC ISO 4435
S-20 Ø 8"



PLANTA
esc. 1:25

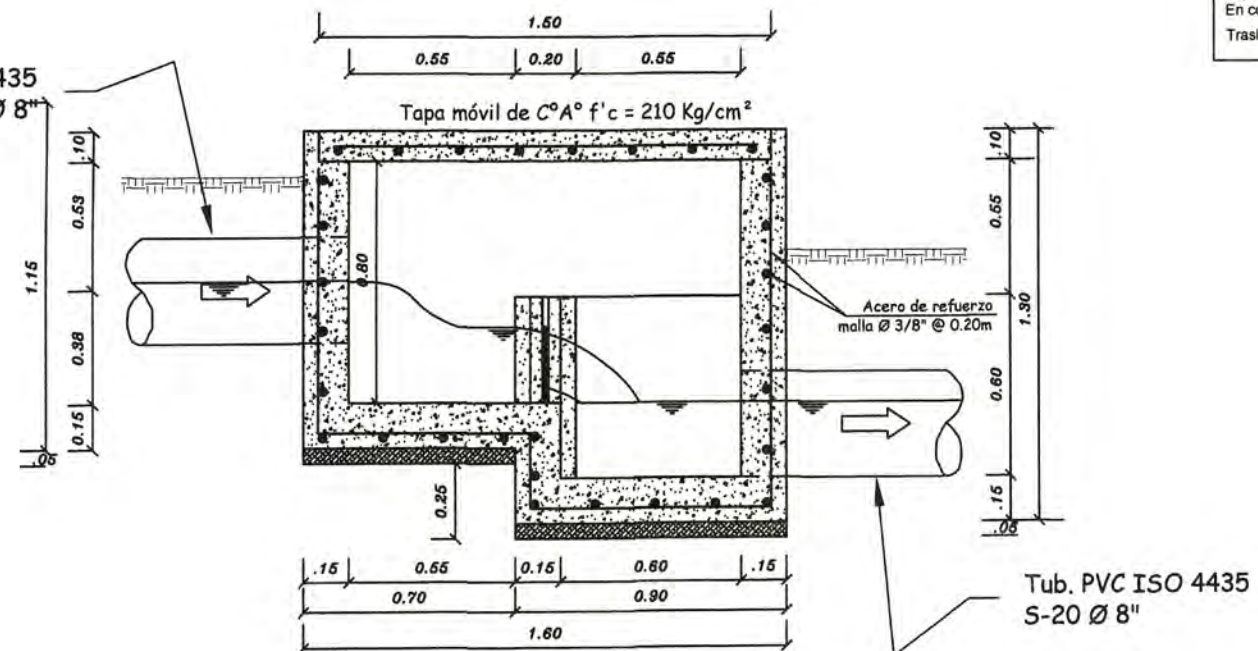
Tub. PVC ISO 4435
S-20 Ø 8"



CORTE B - B
esc. 1:25

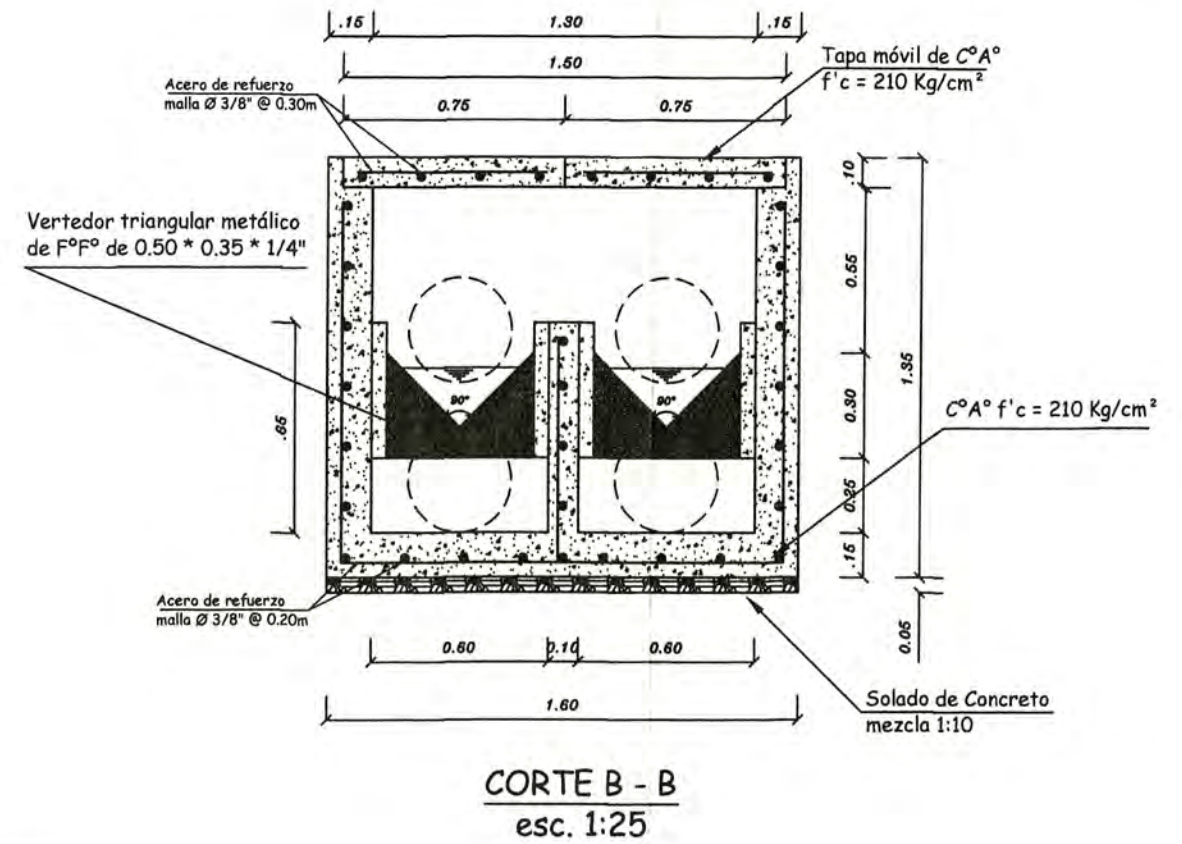
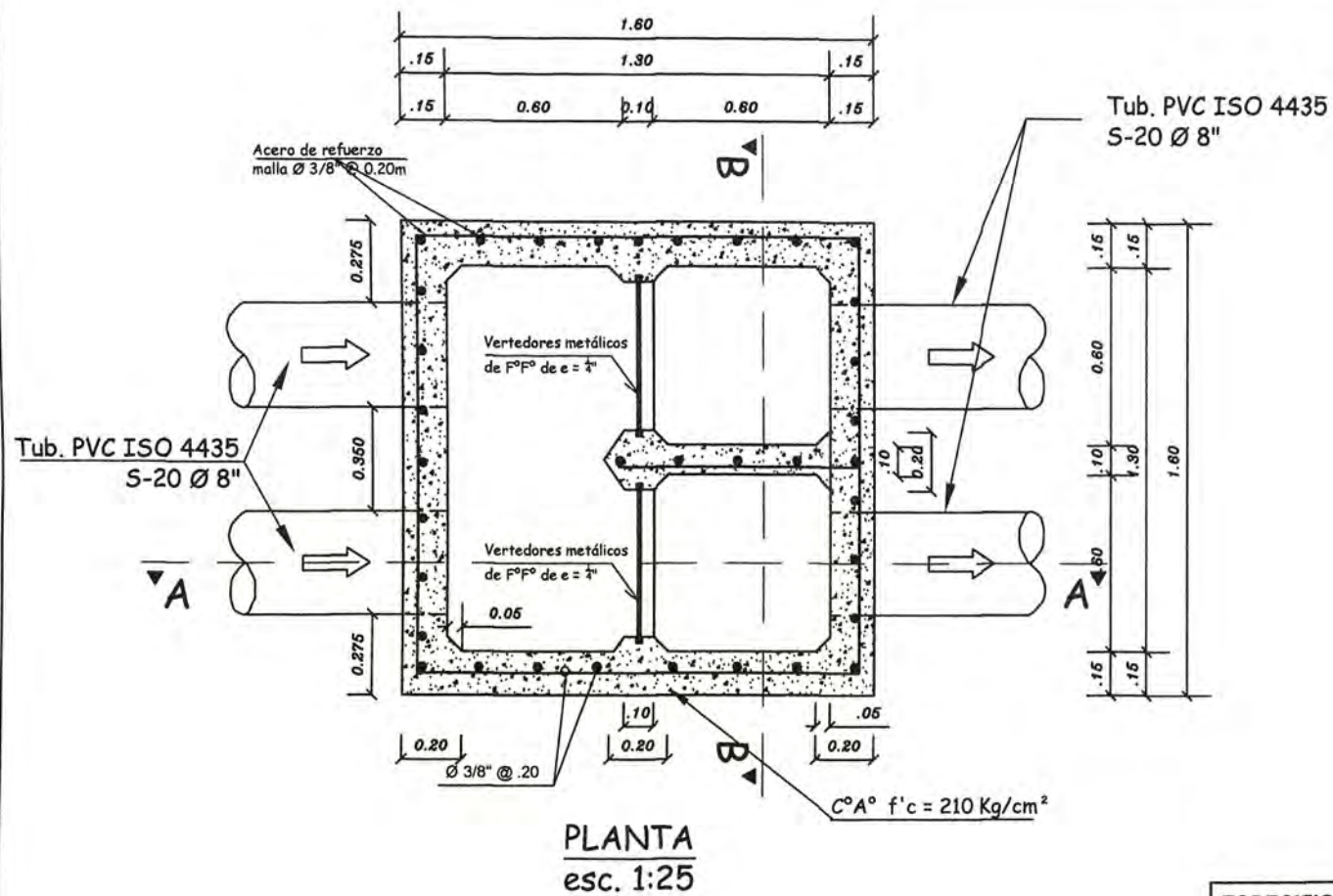
ESPECIFICACIONES TECNICAS	
Qadm.	= 1.00kg/cm2 (valor que debe ser verificado en campo)
Concreto fc	= 210kg/cm2 (C°A°)
Acero fy	= 4200kg/cm2
Recubrimiento:	
Vaciado contra el suelo	: 7cm
En contacto con el suelo(costados)	: 4cm
Expuesto al ambiente	: 4cm
En contacto con el agua	: 4cm
Traslape mínimo	30cm

Tub. PVC ISO 4435
S-20 Ø 8"



CORTE A - A
esc. 1:25

UNIVERSIDAD NACIONAL DE INGENIERIA FACULTAD DE INGENIERIA CIVIL TITULACION PROFESIONAL					
PROYECTO:	PLANTA DE TRATAMIENTO DE AGUAS RESIDUALES DEL DISTRITO DE VEGUETA				
PROPIETARIO:	MUNICIPALIDAD DISTRITAL DE VEGUETA				
PLANO:	CAJA DE REPARTICION CR-04				
UBICACIÓN:	Distrito VEGUETA	Provincia HUAURA	Región LIMA	RESPONSABLE:	GRUPO N° 17
ESC:	1/25	FECHA:	FEBRERO - 2012	LÁMINA	L-09



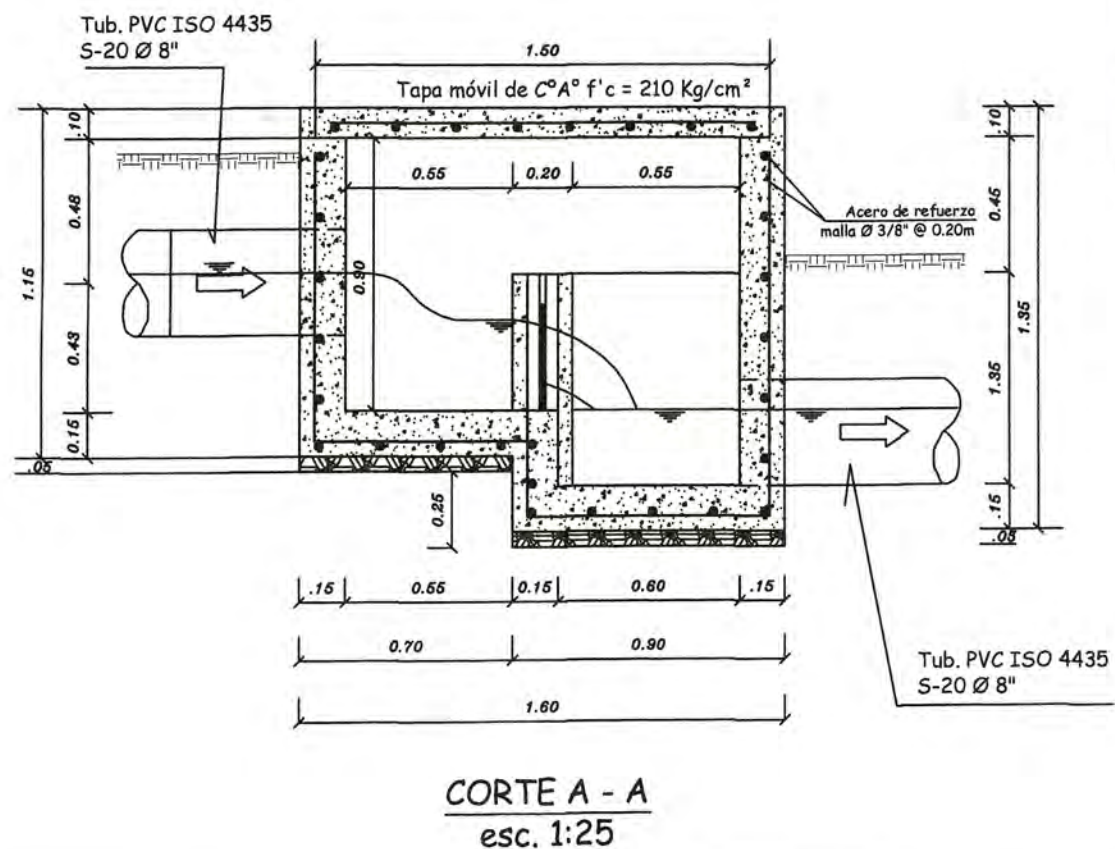
ESPECIFICACIONES TECNICAS

Qadm. = 1.00kg/cm2 (valor que debe ser verificado en campo)

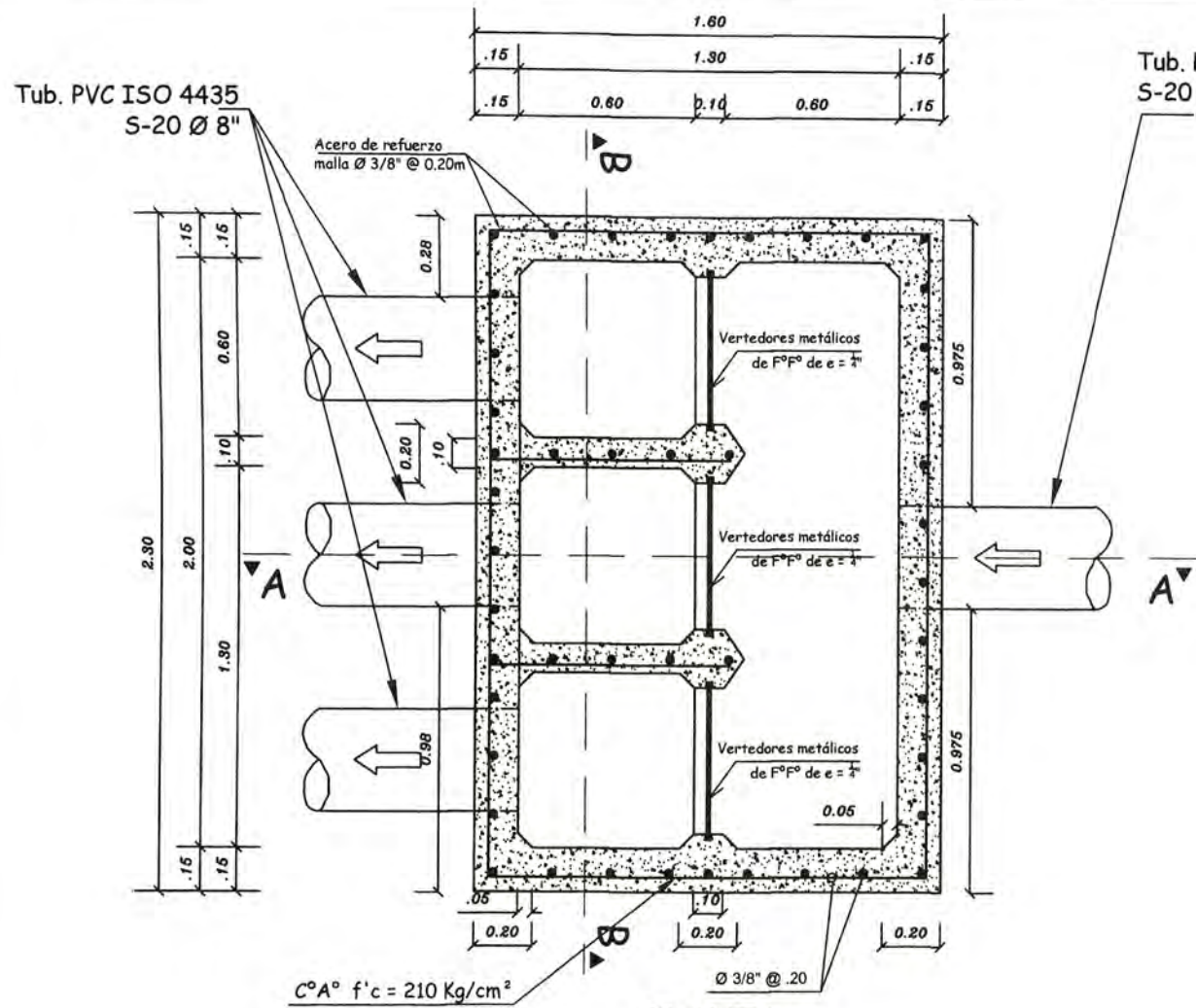
Concreto f'c = 210kg/cm2 (C°A°)

Acero fy = 4200kg/cm2

Recubrimiento:
 Vaciado contra el suelo : 7cm
 En contacto con el suelo(costados) : 4cm
 Expuesto al ambiente : 4cm
 En contacto con el agua : 4cm
 Traslape mínimo 30cm



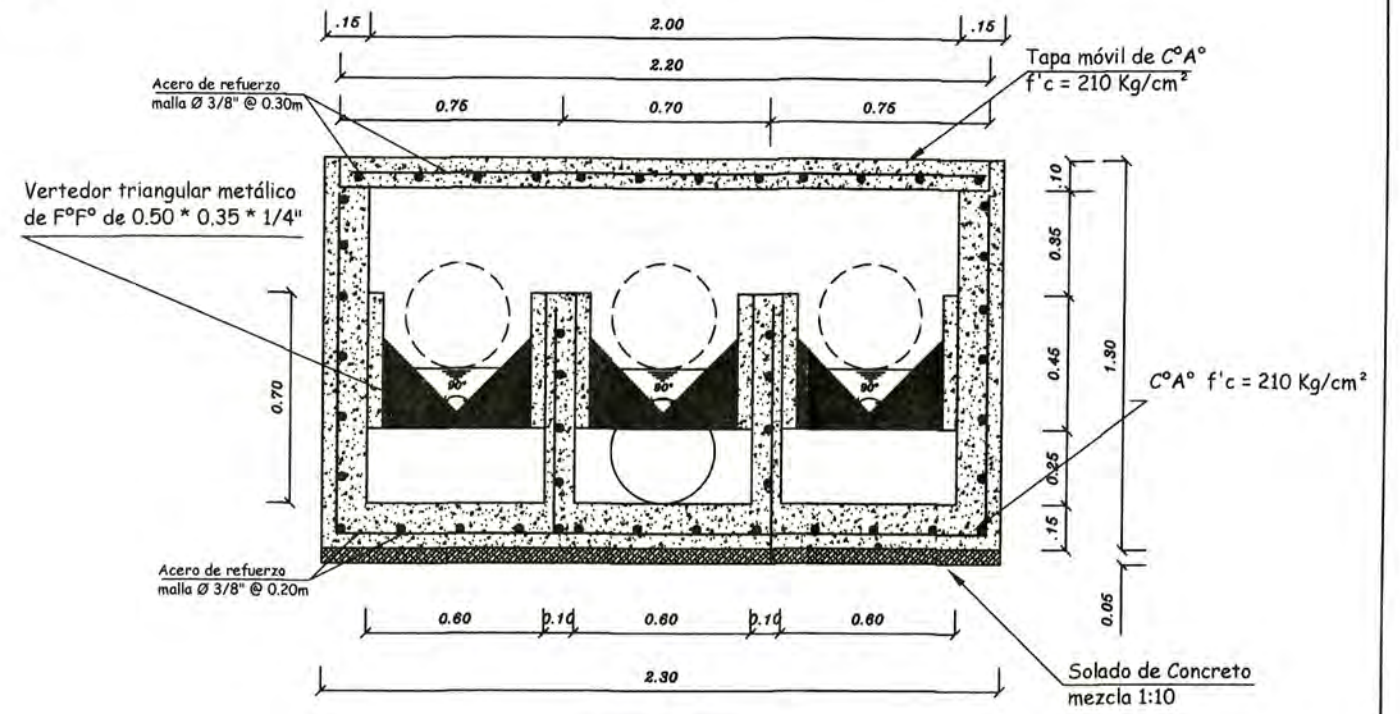
UNIVERSIDAD NACIONAL DE INGENIERIA					
FACULTAD DE INGENIERIA CIVIL					
TITULACION PROFESIONAL					
PROYECTO: PLANTA DE TRATAMIENTO DE AGUAS RESIDUALES DEL DISTRITO DE VEGUETA					
PROPIETARIO: MUNICIPALIDAD DISTRITAL DE VEGUETA					
PLANO: CAJA DE RECOLECCION CRC- 01					
UBICACIÓN:	Distrito VEGUETA	Provincia HUAURA	Región LIMA	RESPONSABLE:	GRUPO N° 17
ESC: 1/25				FECHA:	FEBRERO - 2012
					LÁMINA L-10



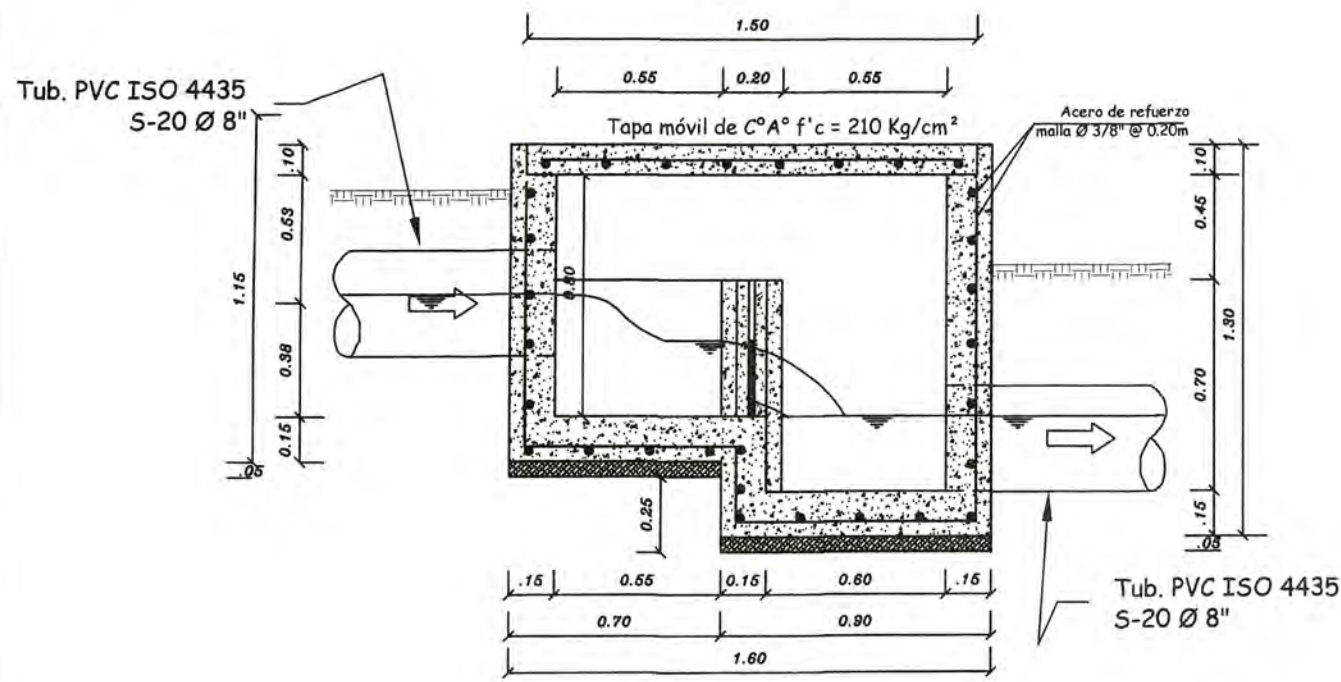
PLANTA
esc. 1:25

Tub. PVC ISO 4435
S-20 Ø 8"

Vertedor triangular metálico
de F°F° de 0.50 * 0.35 * 1/4"



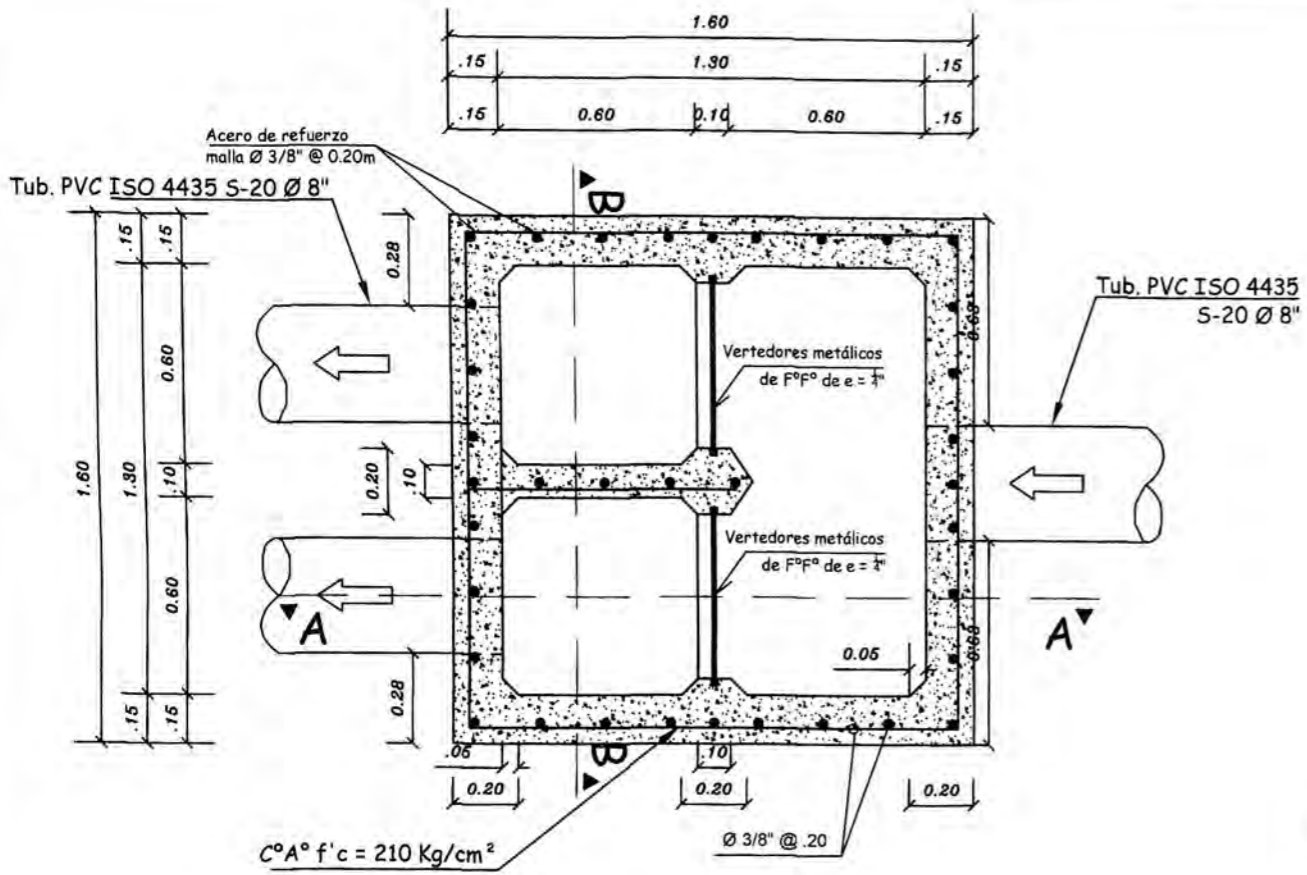
CORTE B - B
esc. 1:25



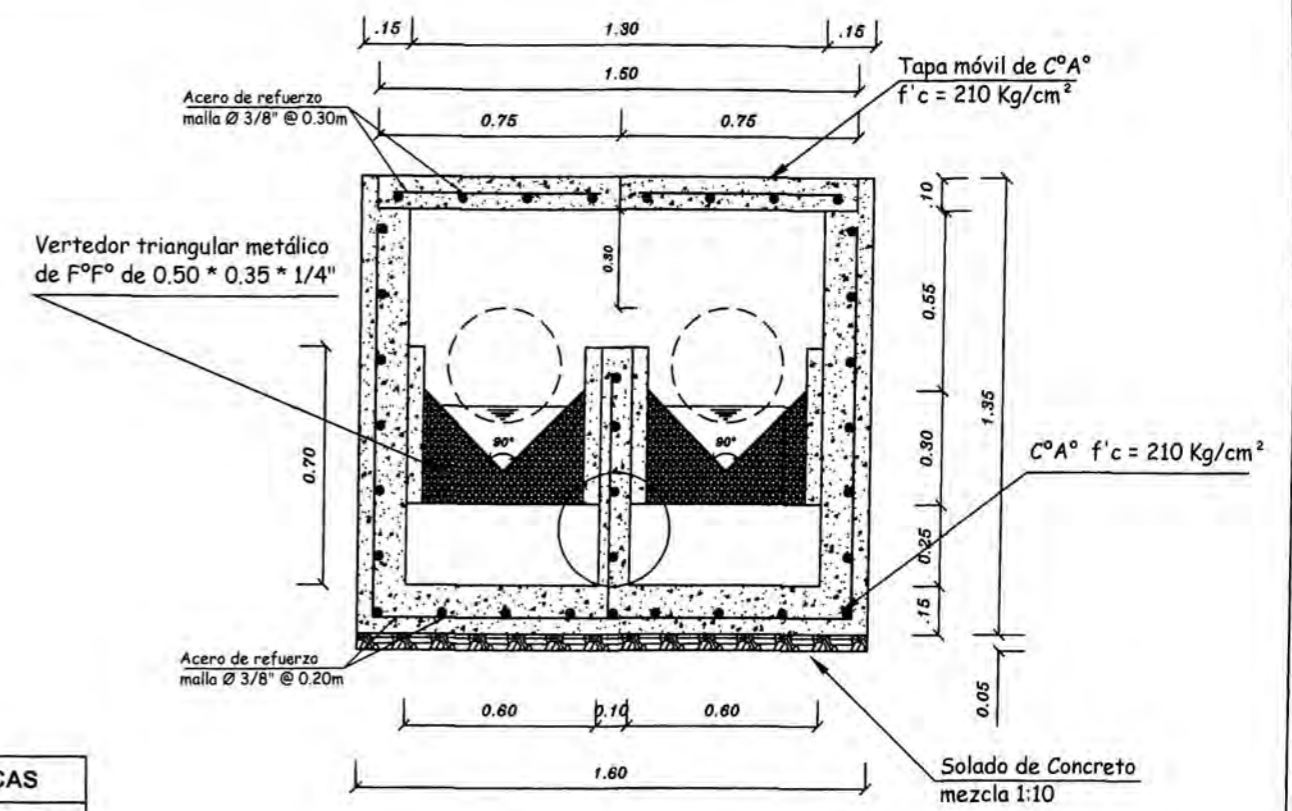
CORTE A - A
esc. 1:25

ESPECIFICACIONES TECNICAS	
Qadm.	= 1.00kg/cm2 (valor que debe ser verificado en campo)
Concreto f'c	= 210kg/cm2 (C°A°)
Acero fy	= 4200kg/cm2
Recubrimiento:	
Vaciado contra el suelo	: 7cm
En contacto con el suelo(costados)	: 4cm
Expuesto al ambiente	: 4cm
En contacto con el agua	: 4cm
Traslape mínimo	30cm

UNIVERSIDAD NACIONAL DE INGENIERIA FACULTAD DE INGENIERIA CIVIL TITULACION PROFESIONAL					
PROYECTO:	PLANTA DE TRATAMIENTO DE AGUAS RESIDUALES DEL DISTRITO DE VEGUETA				
PROPIETARIO:	MUNICIPALIDAD DISTRITAL DE VEGUETA				
PLANO:	CAJA DE RECOLECCION CRC-02				
UBICACION:	DISTrito VEGUETA	PROVincia HUAURA	REGión LIMA	RESPONSABLE:	GRUPO N° 17
ESC:	1/25	FECHA:	FEBRERO - 2012	LÁMINA	L-11

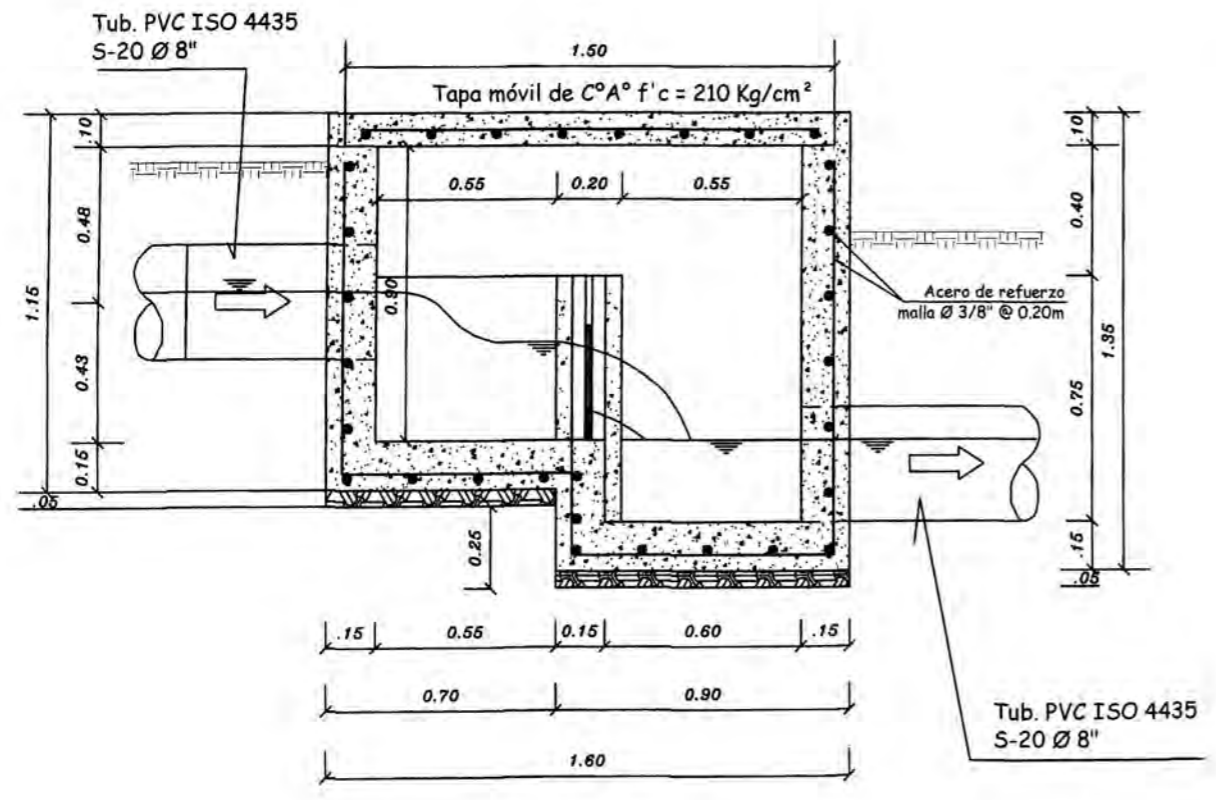


PLANTA
esc. 1:25



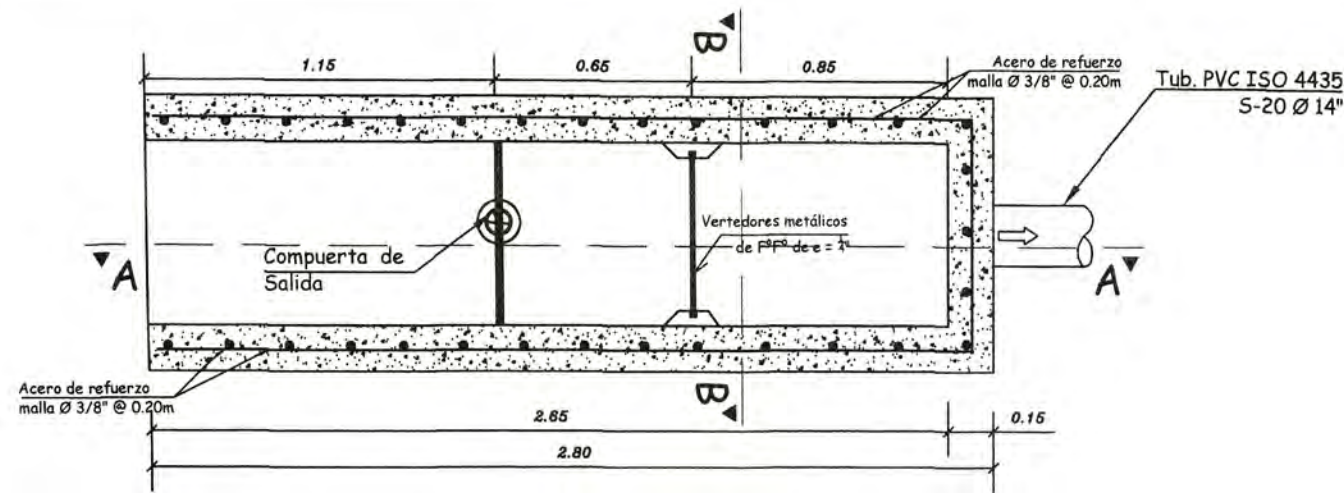
CORTE B - B
esc. 1:25

ESPECIFICACIONES TECNICAS	
Qadm.	= 1.00kg/cm2 (valor que debe ser verificado en campo)
Concreto f'c	= 210kg/cm2 (CºAº)
Acero fy	= 4200kg/cm2
Recubrimiento:	
Vaciado contra el suelo	: 7cm
En contacto con el suelo(costados)	: 4cm
Expuesto al ambiente	: 4cm
En contacto con el agua	: 4cm
Traslape minimo 30cm	

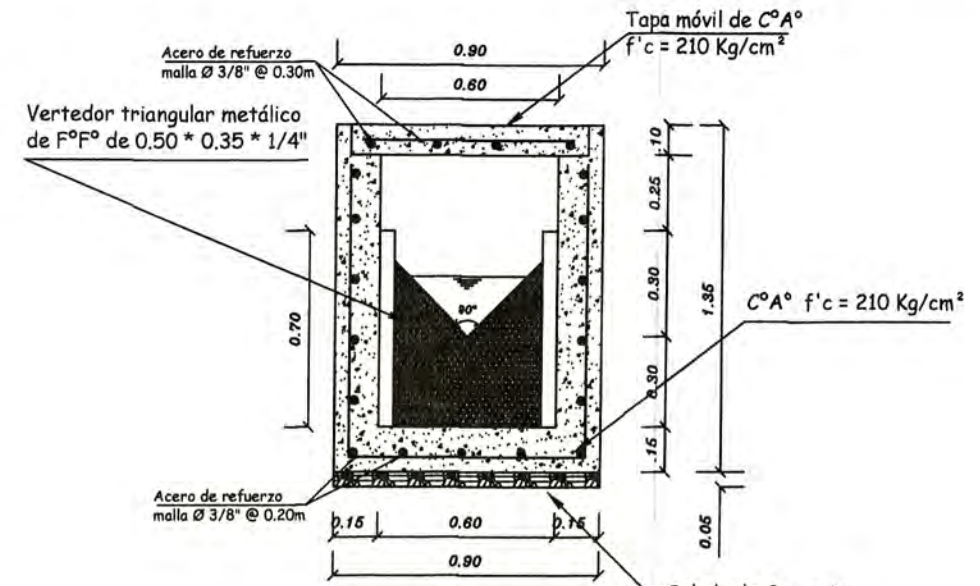


CORTE A - A
esc. 1:25

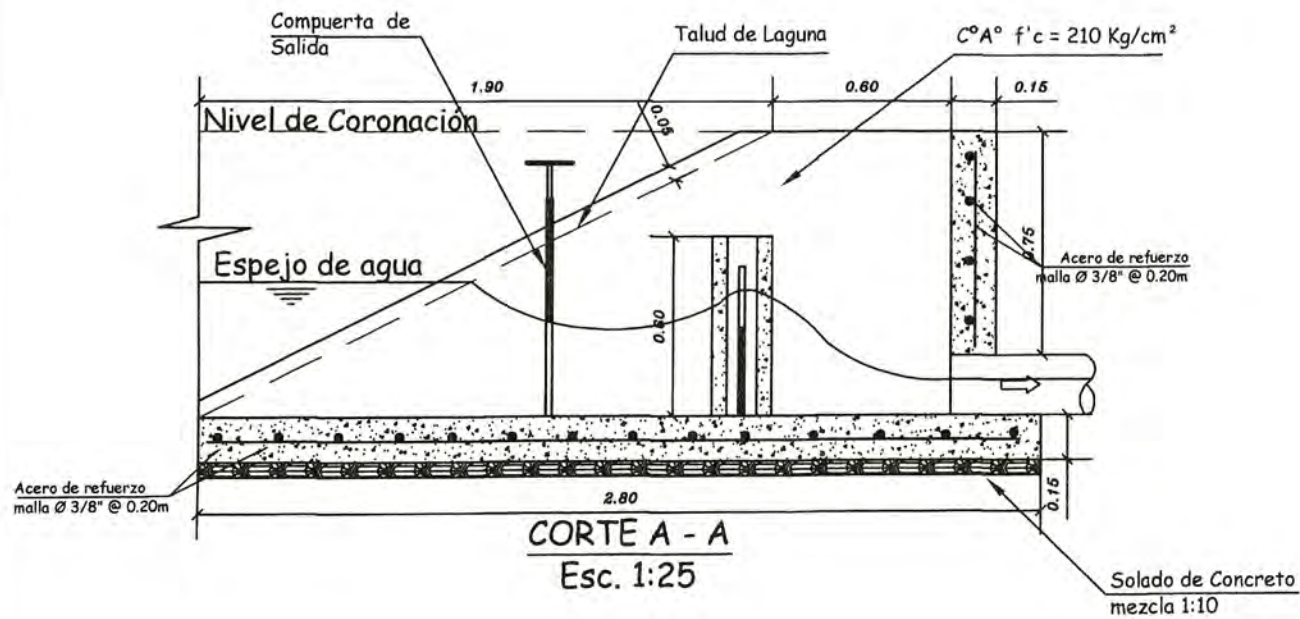
UNIVERSIDAD NACIONAL DE INGENIERIA FACULTAD DE INGENIERIA CIVIL TITULACION PROFESIONAL					
PROYECTO: PLANTA DE TRATAMIENTO DE AGUAS RESIDUALES DEL DISTRITO DE VEGUETA					
PROPIETARIO: MUNICIPALIDAD DISTRITAL DE VEGUETA					
PLANO: CAJA FINAL CF					
UBICACIÓN:	Distrito VEGUETA	Provincia HUAURA	Región LIMA	RESPONSABLE:	GRUPO Nº 17
ESC: 1/25			FECHA:	FEBRERO - 2011	
					LÁMINA L-12



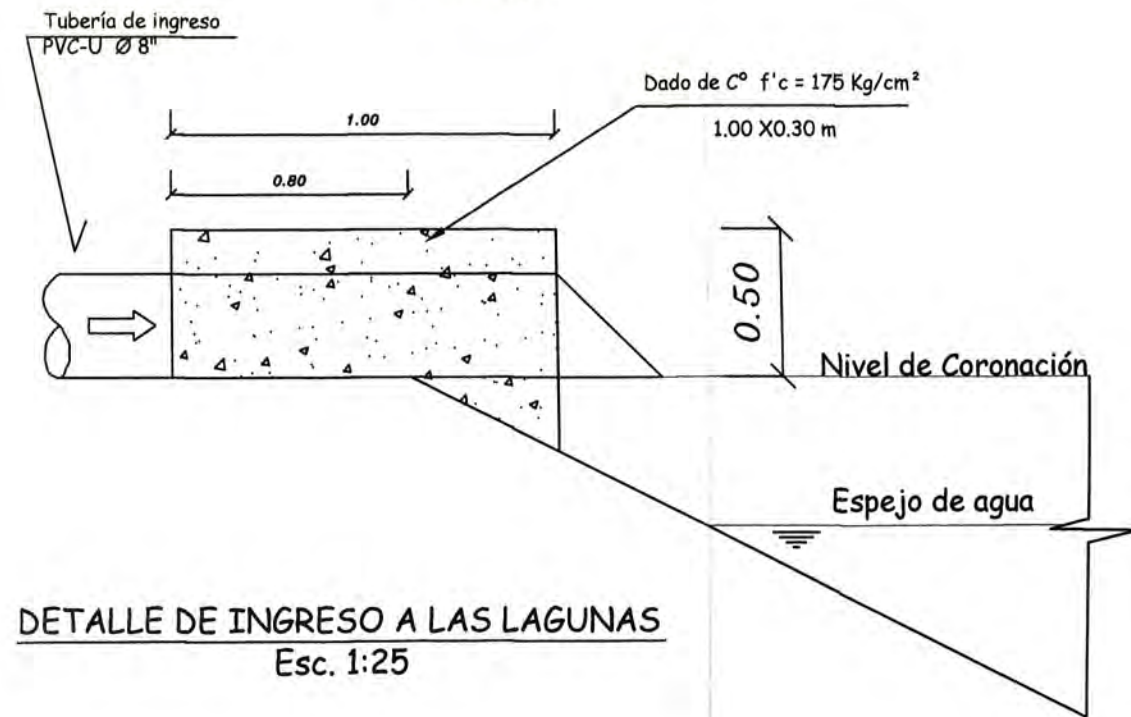
PLANTA DE CAJA DE SALIDA DE LAS LAGUNAS
Esc. 1:25



CORTE B - B
Esc. 1:25



CORTE A - A
Esc. 1:25



DETALLE DE INGRESO A LAS LAGUNAS
Esc. 1:25

ESPECIFICACIONES TECNICAS

Qadm. = 1.00kg/cm2 (valor que debe ser verificado en campo)

Concreto f'c = 210kg/cm2 (C°A°)

Acero fy = 4200kg/cm2

Recubrimiento:

Vaciado contra el suelo : 7cm

En contacto con el suelo(costados): 4cm

Expuesto al ambiente : 4cm

En contacto con el agua : 4cm

Traslape mínimo 30cm

**UNIVERSIDAD NACIONAL DE INGENIERIA
FACULTAD DE INGENIERIA CIVIL
TITULACION PROFESIONAL**

PROYECTO: PLANTA DE TRATAMIENTO DE AGUAS RESIDUALES DEL DISTRITO DE VEGUETA

PROPIETARIO: MUNICIPALIDAD DISTRITAL DE VEGUETA

PLANO: DETALLES DE INGRESO Y SALIDA EN LAS LAGUNAS

UBICACIÓN:	Distrito VEGUETA	Provincia HUAURA	Región LIMA	RESPONSABLE:	GRUPO N° 17	LÁMINA
ESC:	1/25	FECHA:	FEBRERO - 2012			L-13