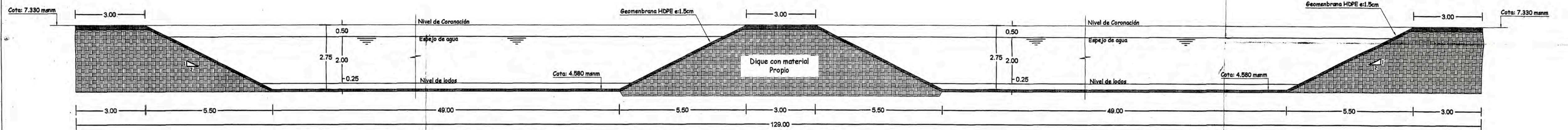


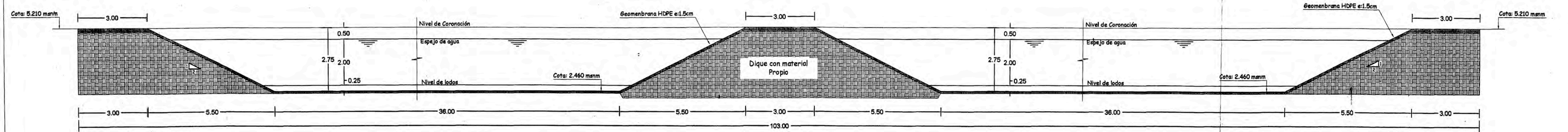
CORTE A - A

ESC 1:100



CORTE B - B

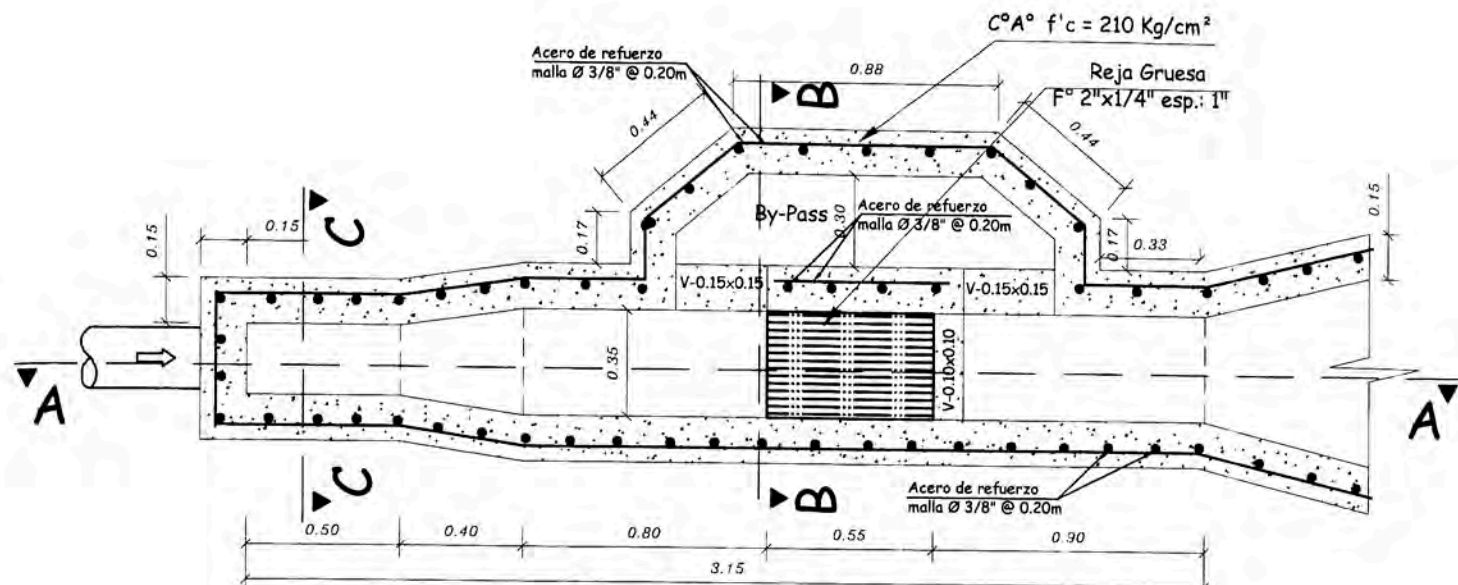
ESC 1:100



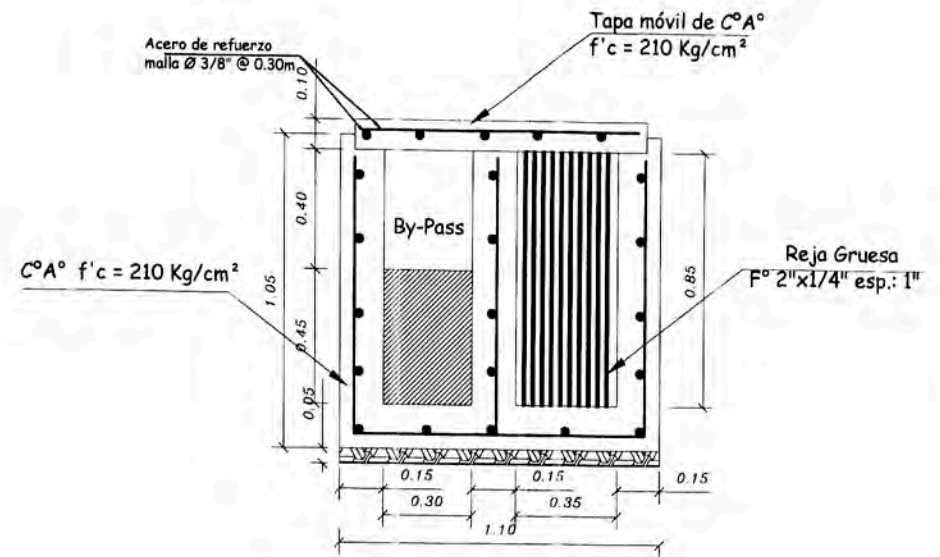
CORTE C - C

ESC 1:100

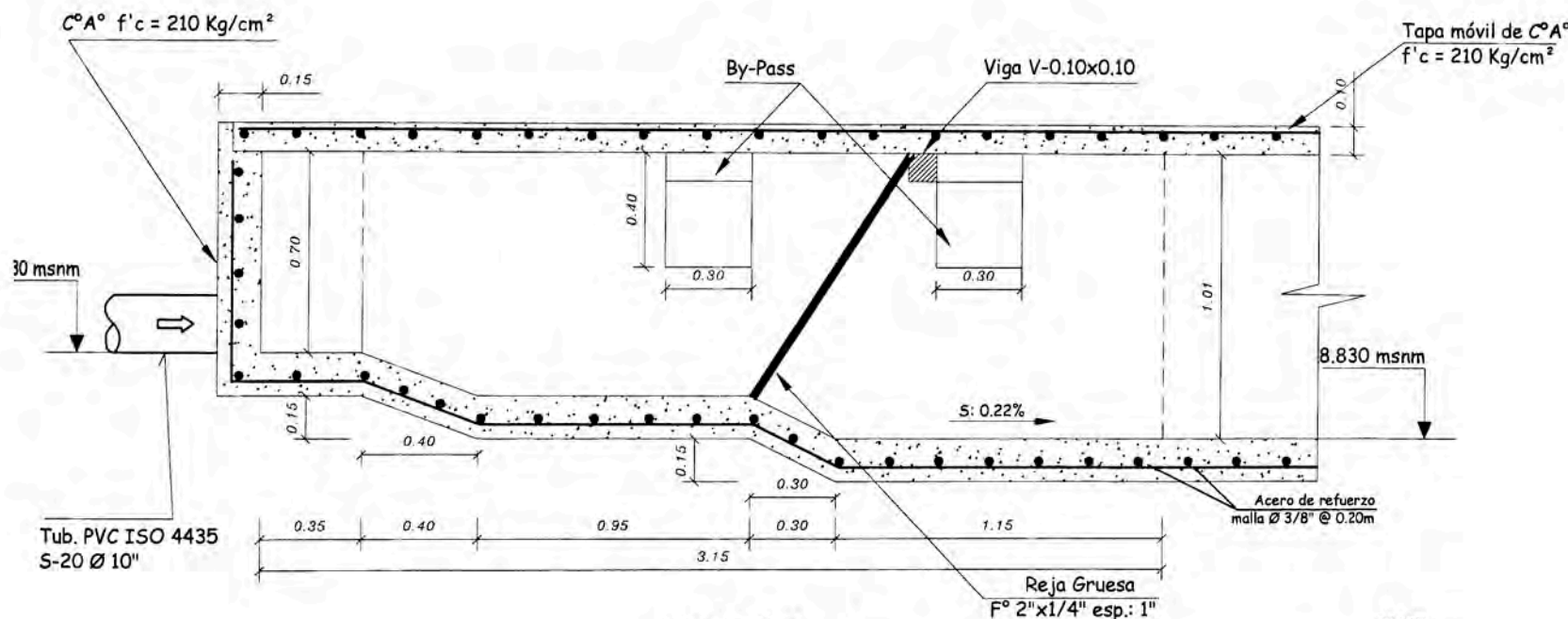
UNIVERSIDAD NACIONAL DE INGENIERIA						
FACULTAD DE INGENIERIA CIVIL						
TITULACION PROFESIONAL						
PROYECTO:	PLANTA DE TRATAMIENTO DE AGUAS RESIDUALES DEL DISTRITO DE VEGUETA					
PROPIETARIO:	MUNICIPALIDAD DISTRITAL DE VEGUETA					
PLANO:	CORTES DE LA P.T.A.R.					
UBICACION:	Districto VEGUETA	Provincia HUANCA	Región LIMA.	RESPONSABLE:	GRUPO N° 17	LÁMINA
	ESC:	1/100	FECHA:	FEBRERO - 2012		L-02



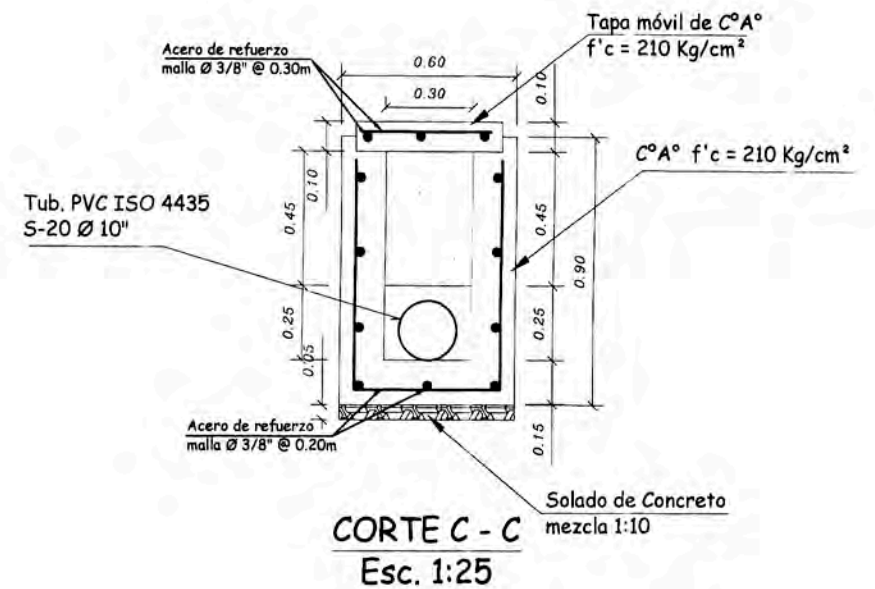
PLANTA CAMARA DE REJAS
Esc. 1:25



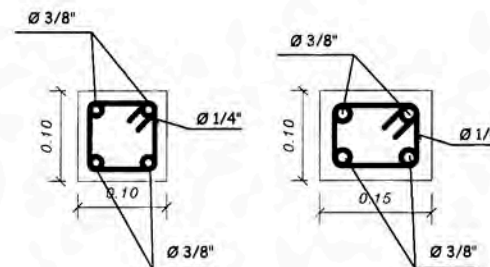
CORTE B - B
Esc. 1:25



CORTE A - A
Esc. 1:25



CORTE C - C
Esc. 1:25



Viguetas de Apoyo
Esc. 1:10

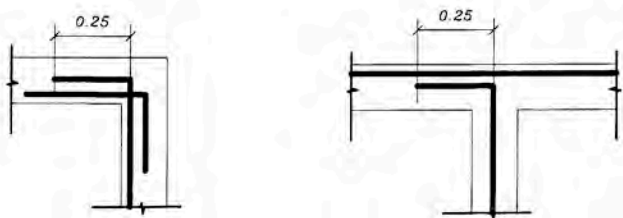
ESPECIFICACIONES TECNICAS

Qadm. = 1 00kg/cm² (valor que debe ser verificado en campo)

Concreto $f_c = 280\text{kg/cm}^2$ ($C^{\circ}A^{\circ}$)

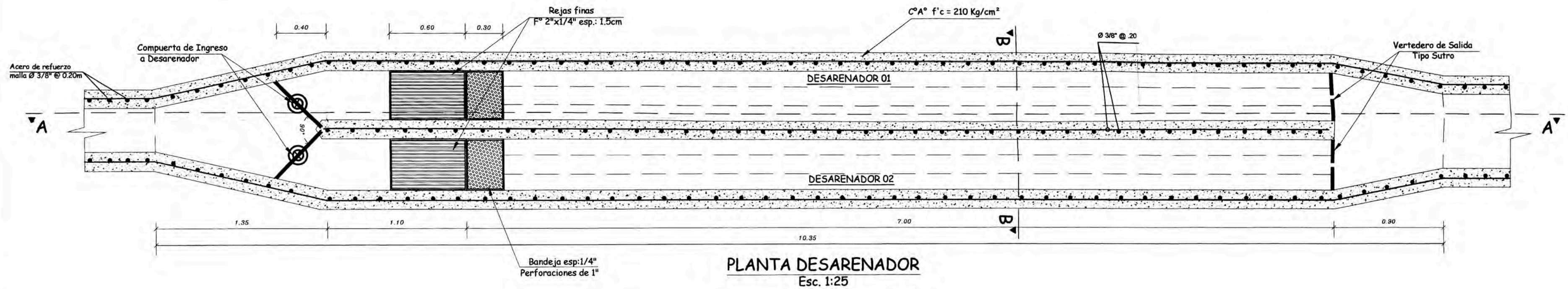
Acero $f_y = 4200\text{kg/cm}^2$

Recubrimiento:
 Vaciado contra el suelo : 7cm
 En contacto con el suelo (costados) : 4cm
 Expuesto al ambiente : 4cm
 En contacto con el agua : 4cm
 Traslape mínimo 30cm

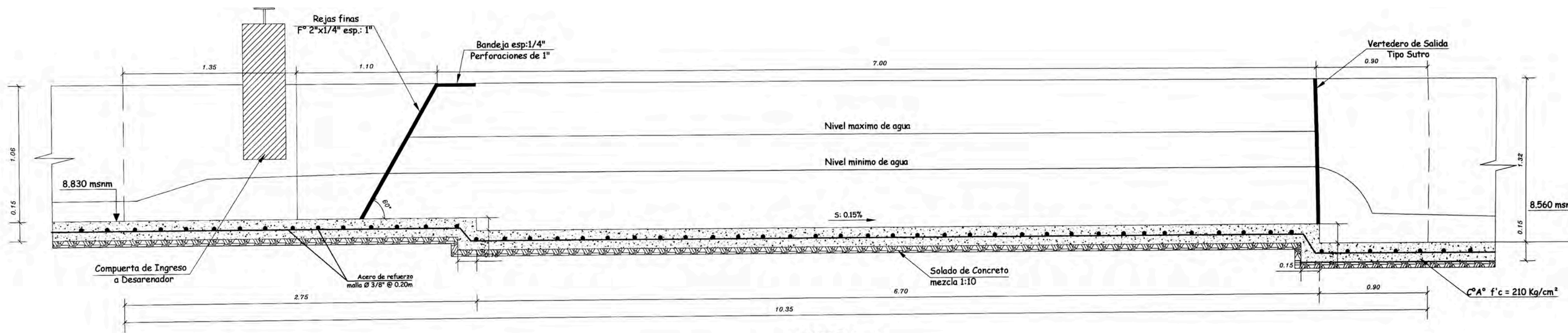


DETALLE DE ESQUINA Y ENCUENTRO EN MUROS
(Planta)

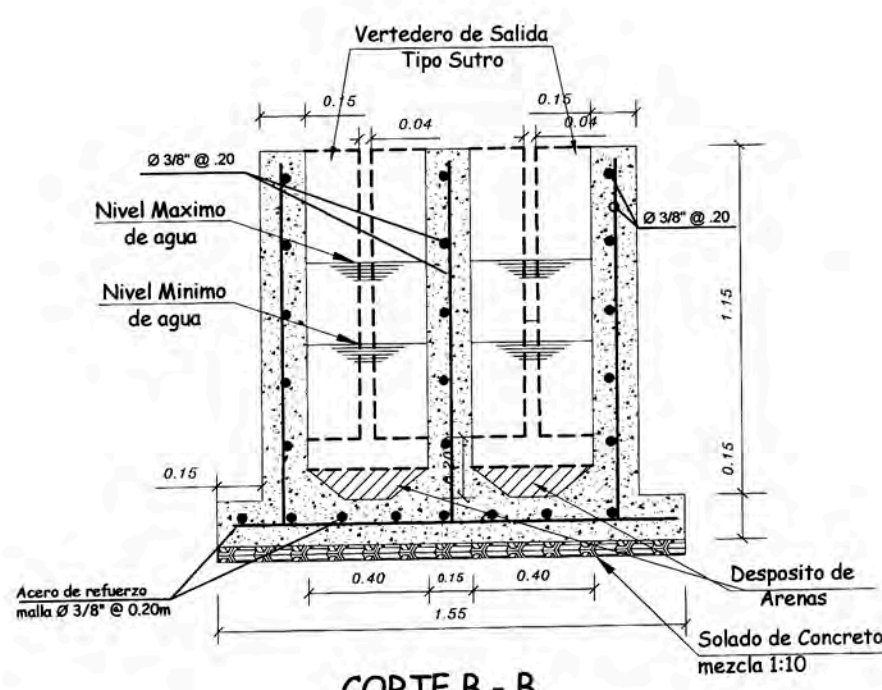
UNIVERSIDAD NACIONAL DE INGENIERIA					
FACULTAD DE INGENIERIA CIVIL					
TITULACION PROFESIONAL					
PROYECTO:		PLANTA DE TRATAMIENTO DE AGUAS RESIDUALES DEL DISTRITO DE VEGUETA			
PROPIETARIO:		MUNICIPALIDAD DISTRITAL DE VEGUETA			
PLANO:		CAMARA DE REJAS			
UBICACION:	Distrito VEGUETA	Provincia HUAURA	Región LIMA	RESPONSABLE:	GRUPO N° 17
ESC:	1/25	FECHA:	FEBRERO - 2012	LÁMINA:	L-03



PLANTA DESARENADOR
Esc. 1:25



CORTE A - A
Esc. 1:25



CORTE B - B
esc. 1:25

ESPECIFICACIONES TECNICAS

Qadm. = 1.00kg/cm2 (valor que debe ser verificado en campo)

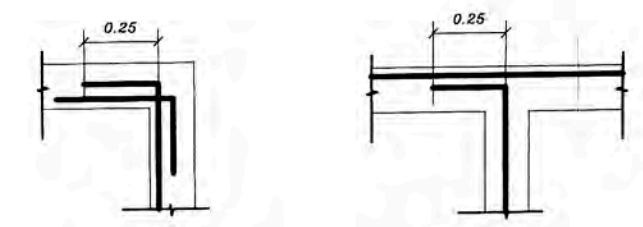
Concreto f_c = 280kg/cm2 (C°A°)

Acero f_y = 4200kg/cm2

Recubrimiento:

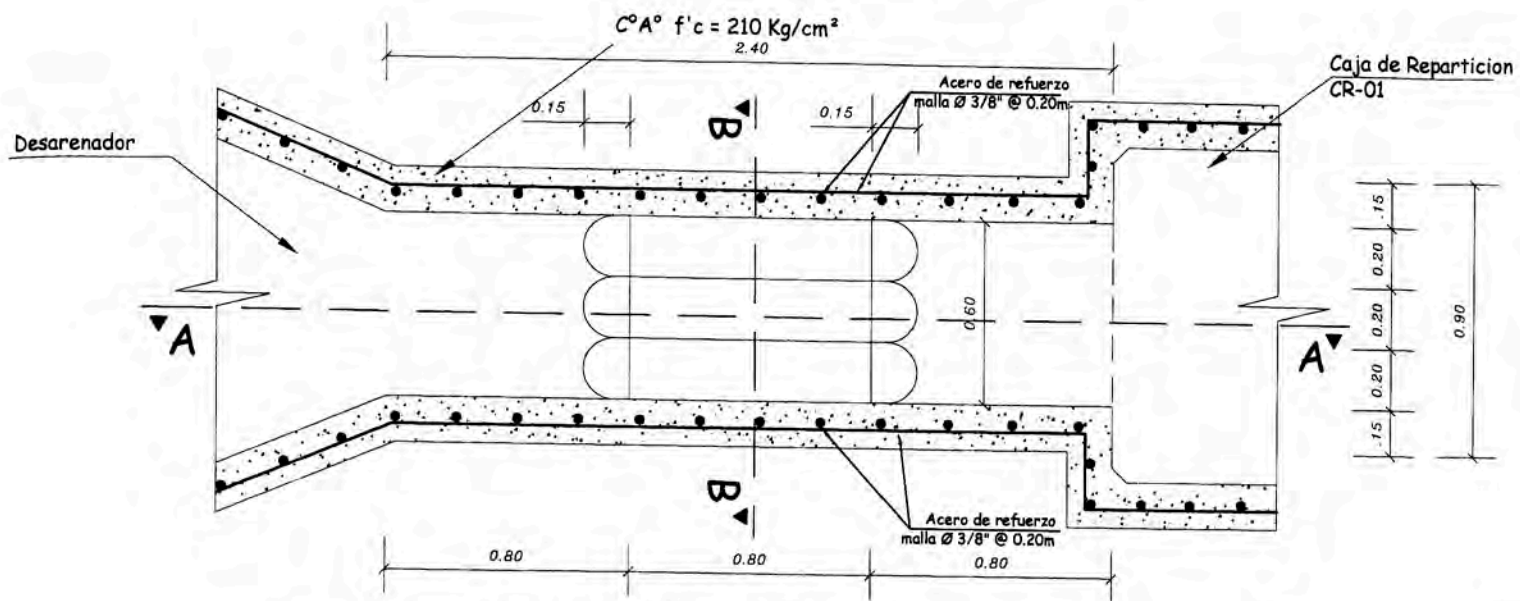
- Vaciado contra el suelo : 7cm
- En contacto con el suelo (costados): 4cm
- Expuesto al ambiente : 4cm
- En contacto con el agua : 4cm

Traslape mínimo 30cm

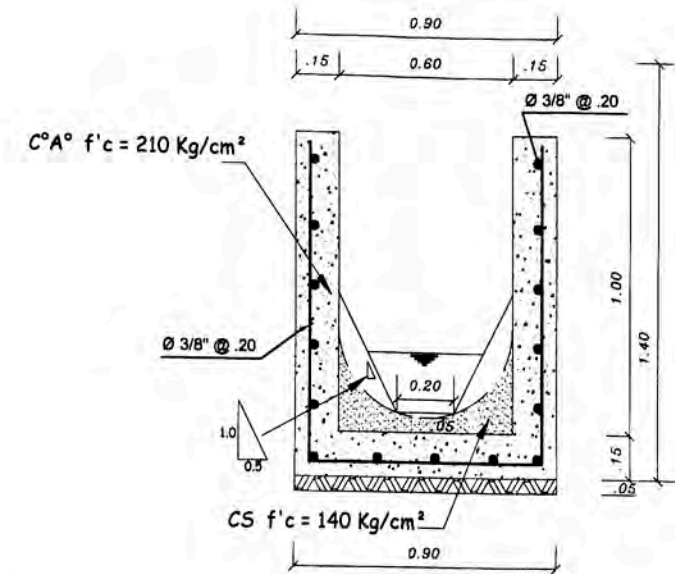


DETALLE DE ESQUINA Y ENCUENTRO EN MUROS
(Planta)

UNIVERSIDAD NACIONAL DE INGENIERIA				
FACULTAD DE INGENIERIA CIVIL				
TITULACION PROFESIONAL				
PROYECTO: PLANTA DE TRATAMIENTO DE AGUAS RESIDUALES DEL DISTRITO DE VEGUETA				
PROPIETARIO: MUNICIPALIDAD DISTRITAL DE VEGUETA				
PLANO: DESARENADOR				
UBICACIÓN: Distrito VEGUETA	Provincia HUAURA	Región LIMA	RESPONSABLE: GRUPO N° 17	LÁMINA: L-04
ESC: 1/25		FECHA: FEBRERO - 2012		

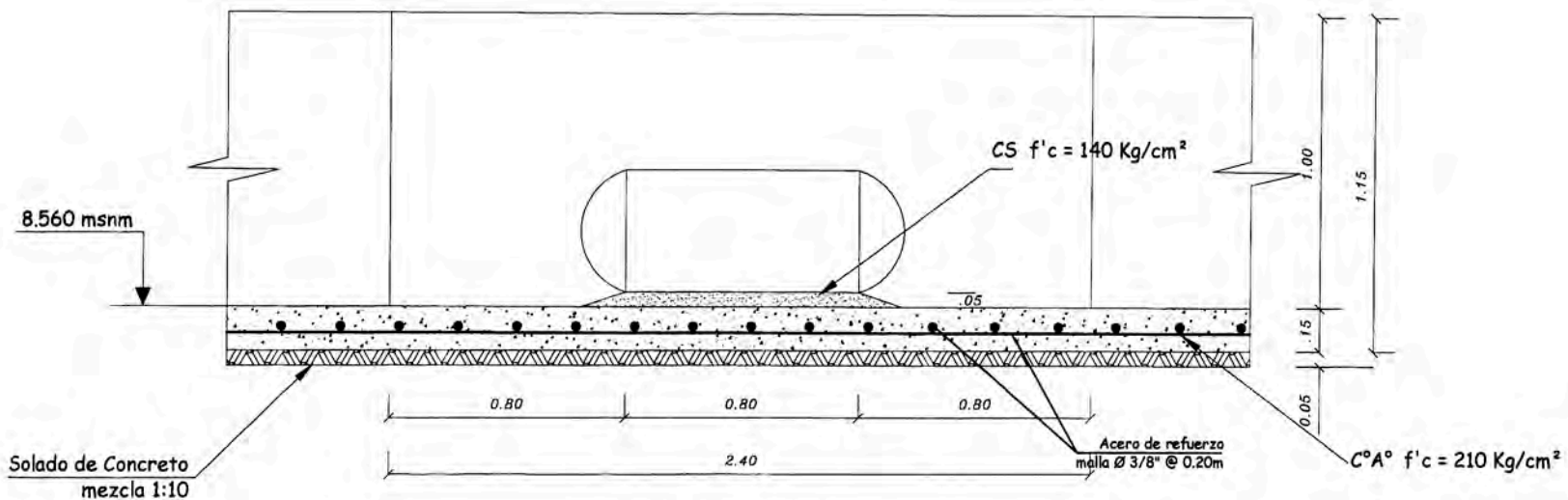


PLANTA MEDIDOR DE CAUDALES PALMER BOWLUS
esc. 1:25

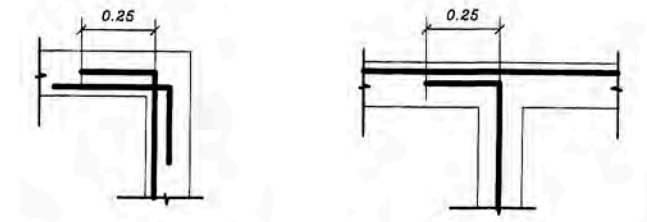


CORTE B - B
esc. 1:25

ESPECIFICACIONES TECNICAS	
Qadm.	= 1.00kg/cm2 (valor que debe ser verificado en campo)
Concreto f _c	= 280kg/cm2 (C°A°)
Acero f _y	= 4200kg/cm2
Recubrimiento:	
Vaciado contra el suelo	: 7cm
En contacto con el suelo(costados)	: 4cm
Expuesto al ambiente	: 4cm
En contacto con el agua	: 4cm
Traslape mínimo 30cm	

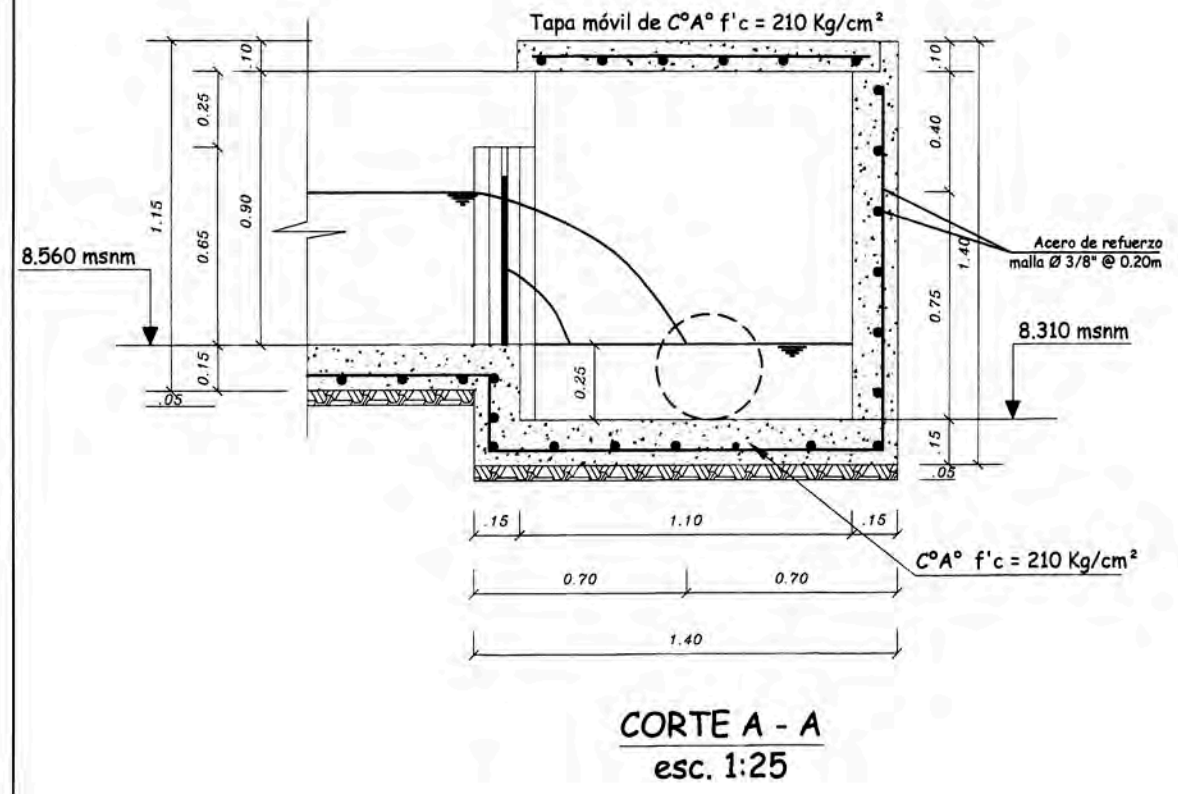
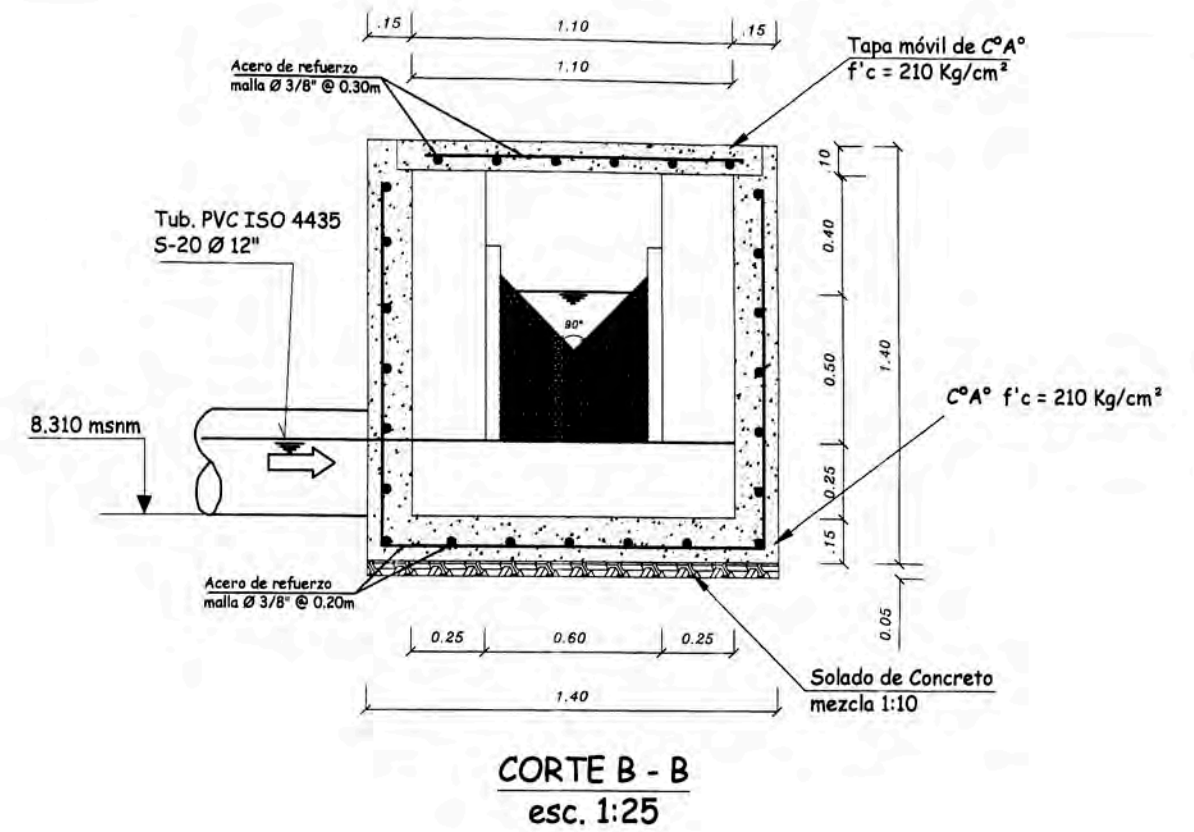
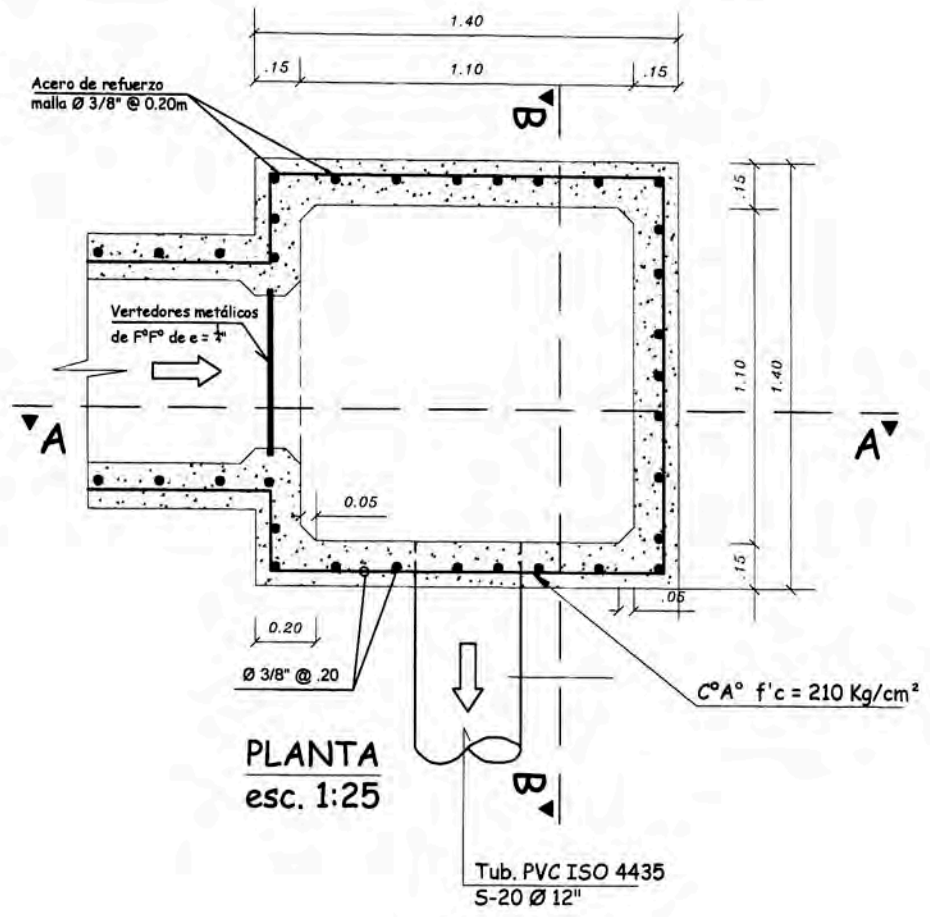


CORTE A - A
esc. 1:25



DETALLE DE ESQUINA Y ENCUENTRO EN MUROS
(Planta)

UNIVERSIDAD NACIONAL DE INGENIERIA					
FACULTAD DE INGENIERIA CIVIL					
TITULACION PROFESIONAL					
PROYECTO: PLANTA DE TRATAMIENTO DE AGUAS RESIDUALES DEL DISTRITO DE VEGUETA					
PROPIETARIO: MUNICIPALIDAD DISTRITAL DE VEGUETA					
PLANO: MEDIDOR DE CAUDALES PALMER-BOWLUS					
UBICACIÓN:	Distrito VEGUETA	Provincia HUAURA	Región LIMA	RESPONSABLE:	GRUPO N° 17
	ESC:	1/25		FECHA:	FEBRERO - 2012
					LÁMINA
					L-05



ESPECIFICACIONES TECNICAS

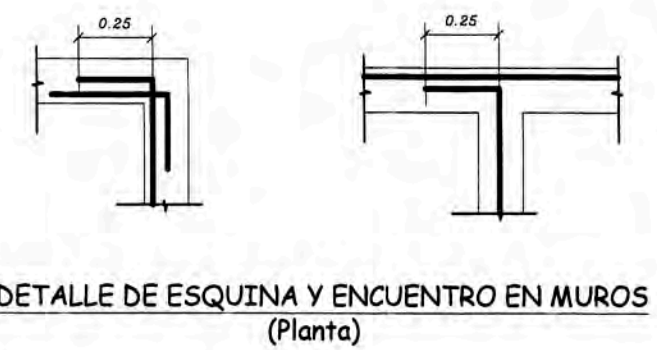
Qadm. = 1.00kg/cm2 (valor que debe ser verificado en campo)

Concreto $f_c = 280\text{kg/cm}^2$ (CºAº)

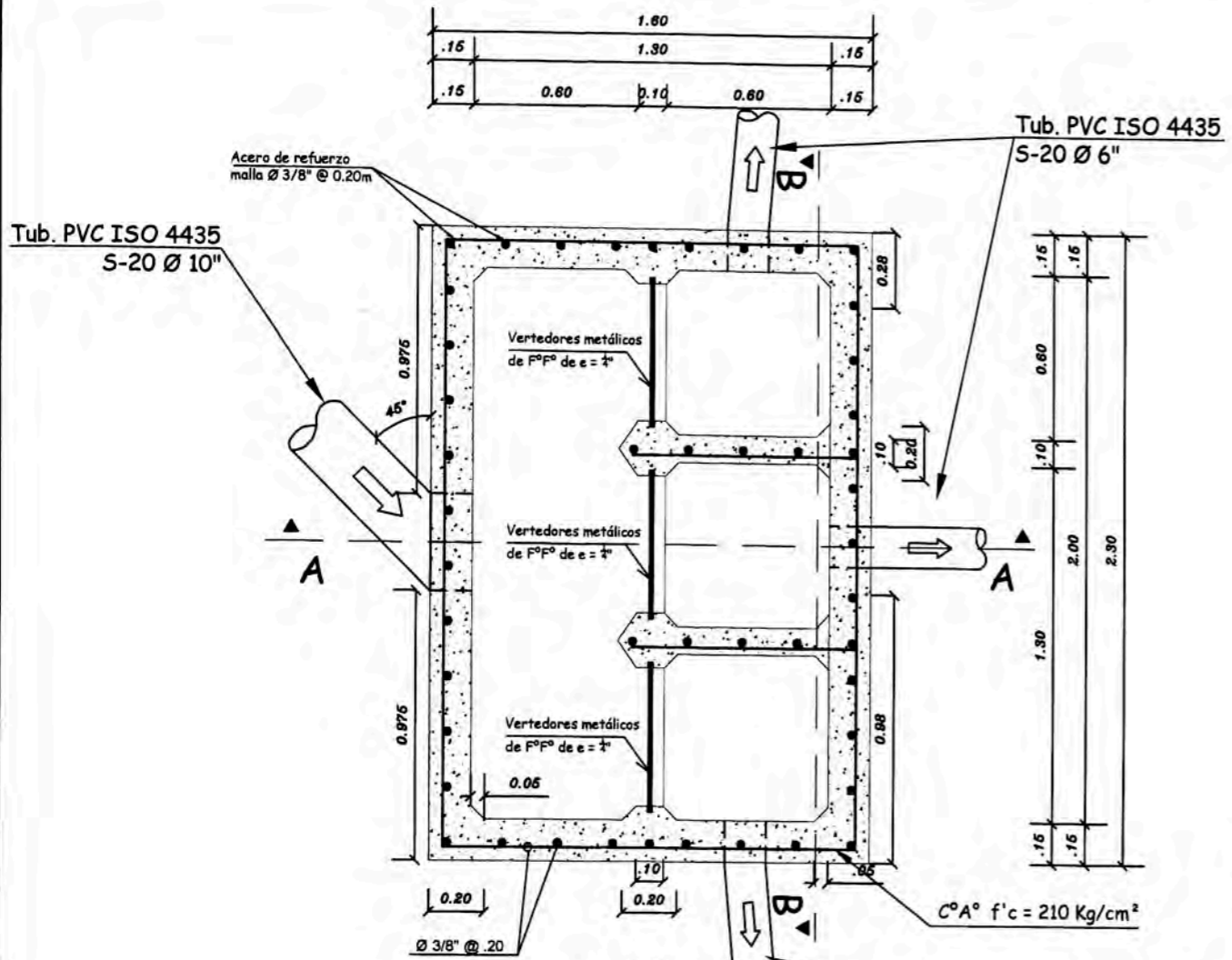
Acero $f_y = 4200\text{kg/cm}^2$

Recubrimiento:

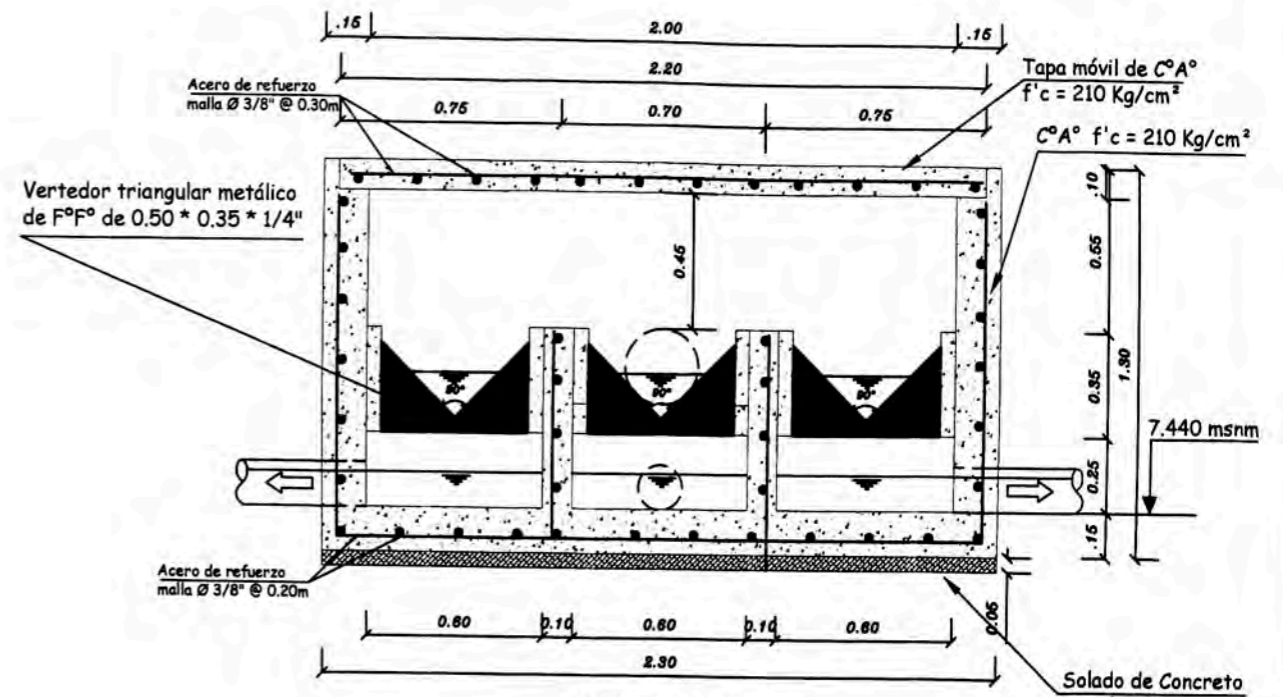
- Vaciado contra el suelo : 7cm
- En contacto con el suelo(costados) : 4cm
- Expuesto al ambiente : 4cm
- En contacto con el agua : 4cm
- Traslape mínimo 30cm



UNIVERSIDAD NACIONAL DE INGENIERIA FACULTAD DE INGENIERIA CIVIL TITULACION PROFESIONAL					
PROYECTO: PLANTA DE TRATAMIENTO DE AGUAS RESIDUALES DEL DISTRITO DE VEGUETA					
PROPIETARIO: MUNICIPALIDAD DISTRITAL DE VEGUETA					
PLANO: CAJA DE REPARTICION CR- 01					
UBICACION:	DISTRITO VEGUETA	PROVINCIA HUAURA	REGION LIMA	RESPONSABLE:	GRUPO N° 17
ESC:	1/25	FECHA:	FEBRERO - 2012	LÁMINA L-06	

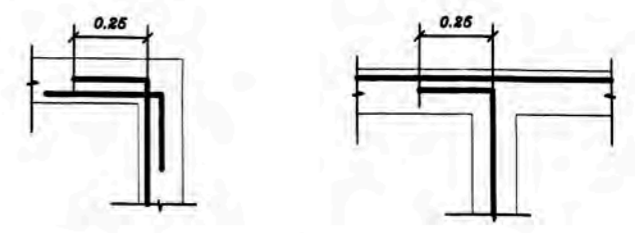


PLANTA
esc. 1:25

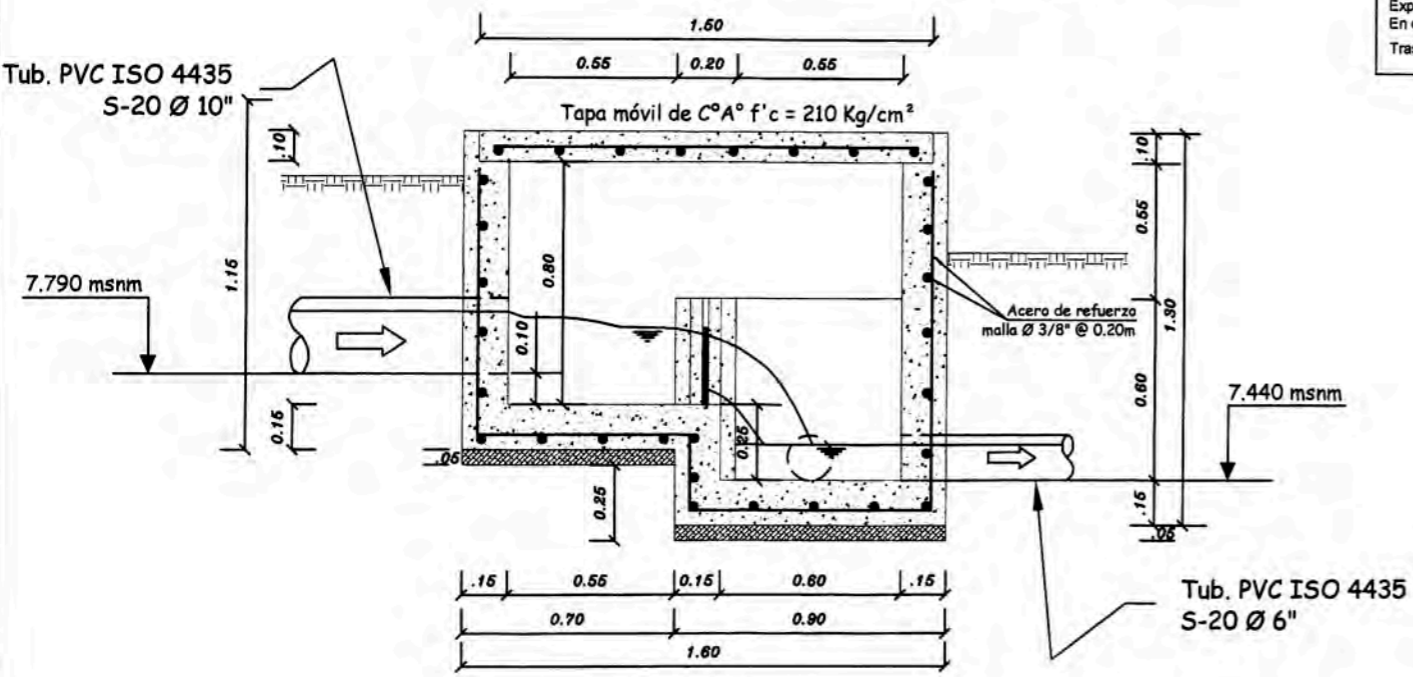


CORTE B - B
esc. 1:25

ESPECIFICACIONES TECNICAS	
Qadm.	= 1.00kg/cm2 (valor que debe ser verificado an campo)
Concreto fc	= 280kg/cm2 (C*A*)
Acero fy	= 4200kg/cm2
Recubrimiento:	
Vaciado contra el suelo	: 7cm
En contacto con el suelo(costados)	: 4cm
Expuesto al ambiente	: 4cm
En contacto con el agua	: 4cm
Traslapo mínimo	30cm

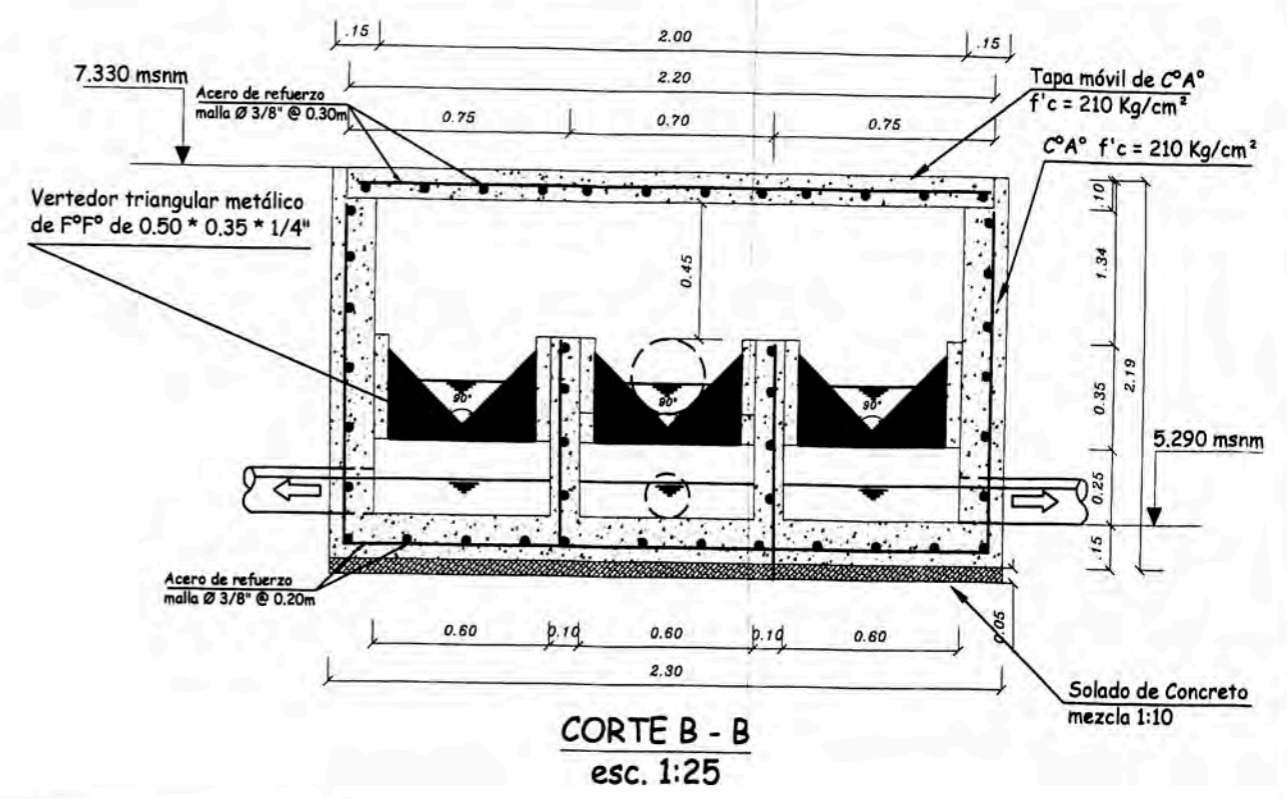
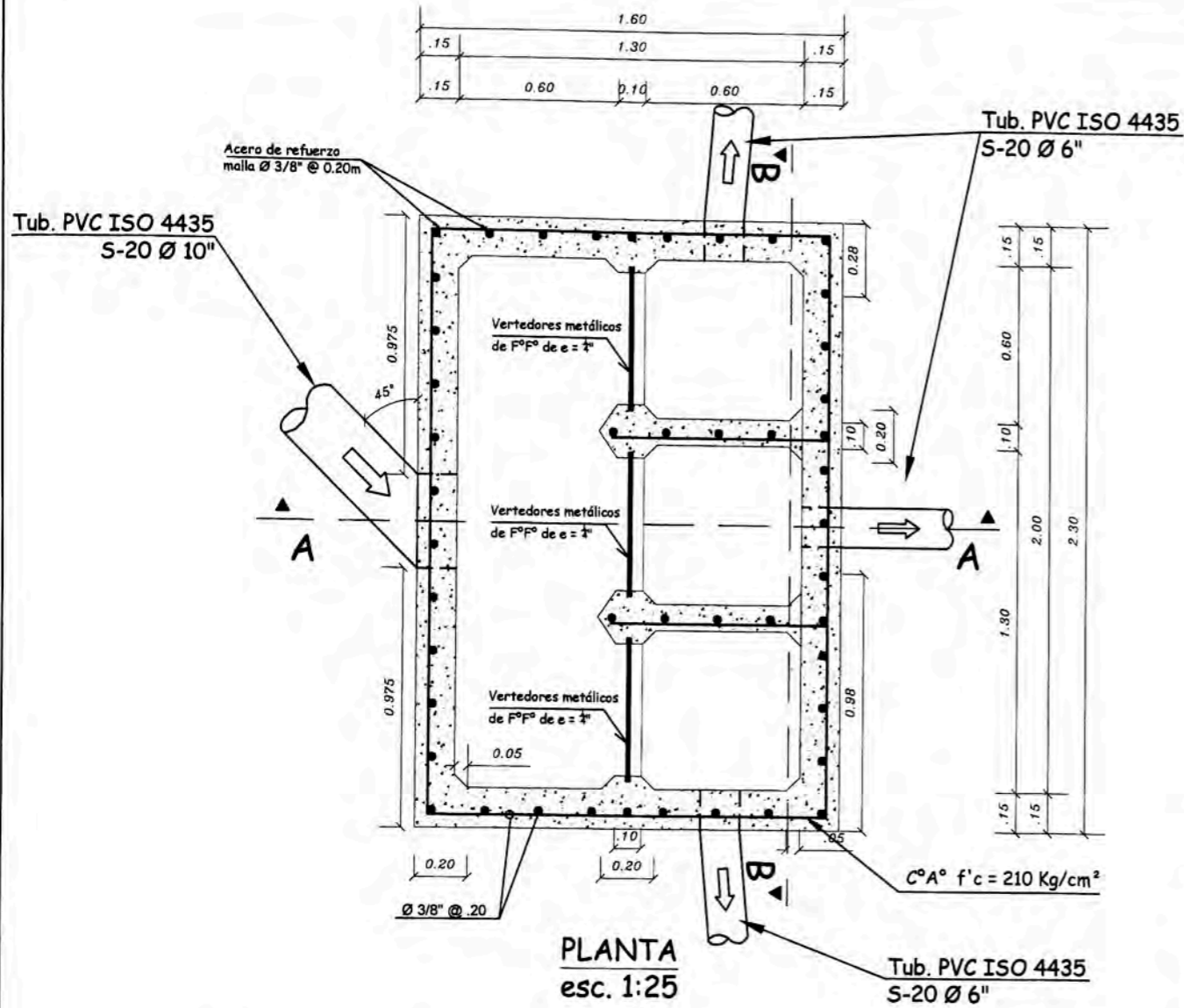


DETALLE DE ESQUINA Y ENCUENTRO EN MUROS
(Planta)



CORTE A - A
esc. 1:25

UNIVERSIDAD NACIONAL DE INGENIERIA					
FACULTAD DE INGENIERIA CIVIL					
TITULACION PROFESIONAL					
PROYECTO: PLANTA DE TRATAMIENTO DE AGUAS RESIDUALES DEL DISTRITO DE VEGUETA					
PROPIETARIO: MUNICIPALIDAD DISTRITAL DE VEGUETA					
PLANO: CAJA DE REPARTICION CR-03					
UBICACIÓN:	Distrito VEGUETA	Provincia HUAURA	Región LIMA	RESPONSABLE:	GRUPO N° 17
ESC:	1/25	FECHA:	FERRERO - 2012	LÁMINA	L-08



ESPECIFICACIONES TECNICAS

Qadm. = 1.00kg/cm2 (valor que debe ser verificado en campo)

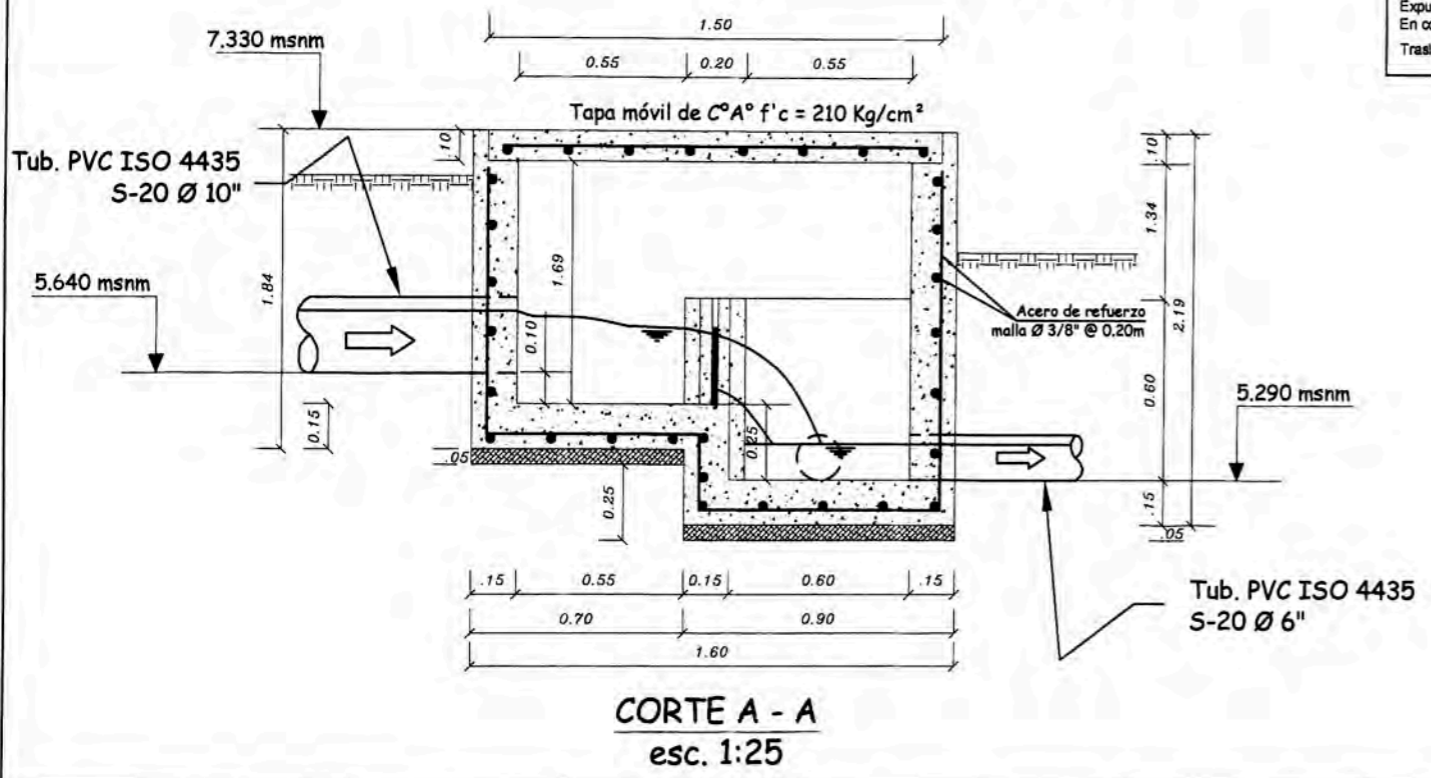
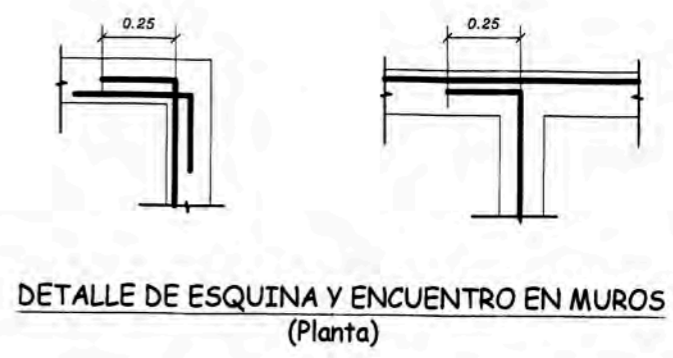
Concreto f_c = 280kg/cm2 (CºAº)

Acero f_y = 4200kg/cm2

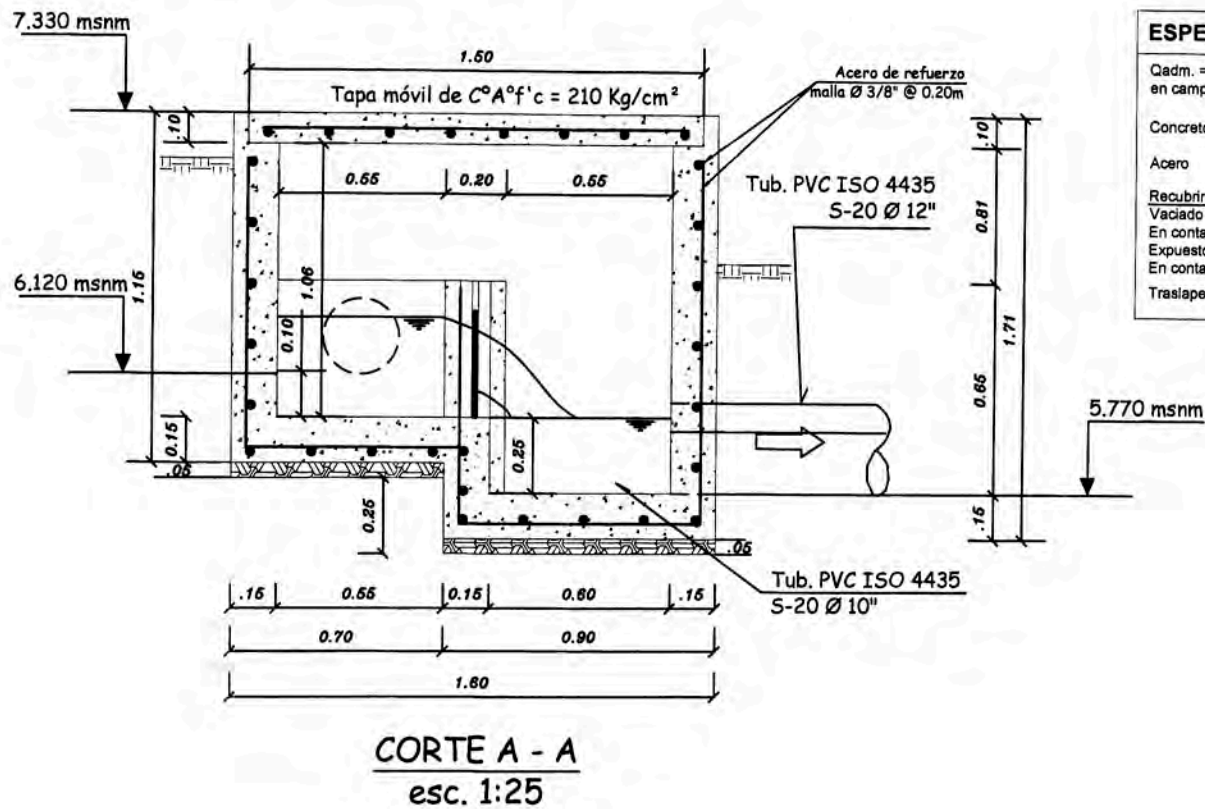
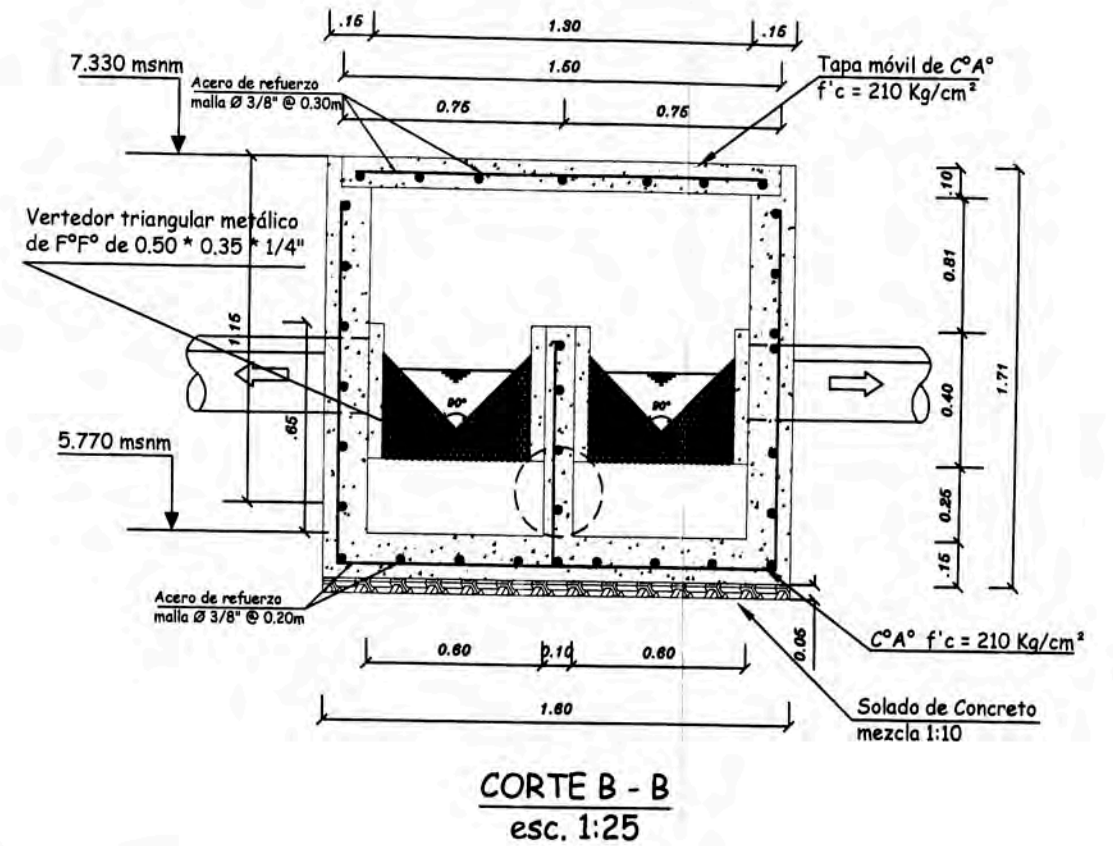
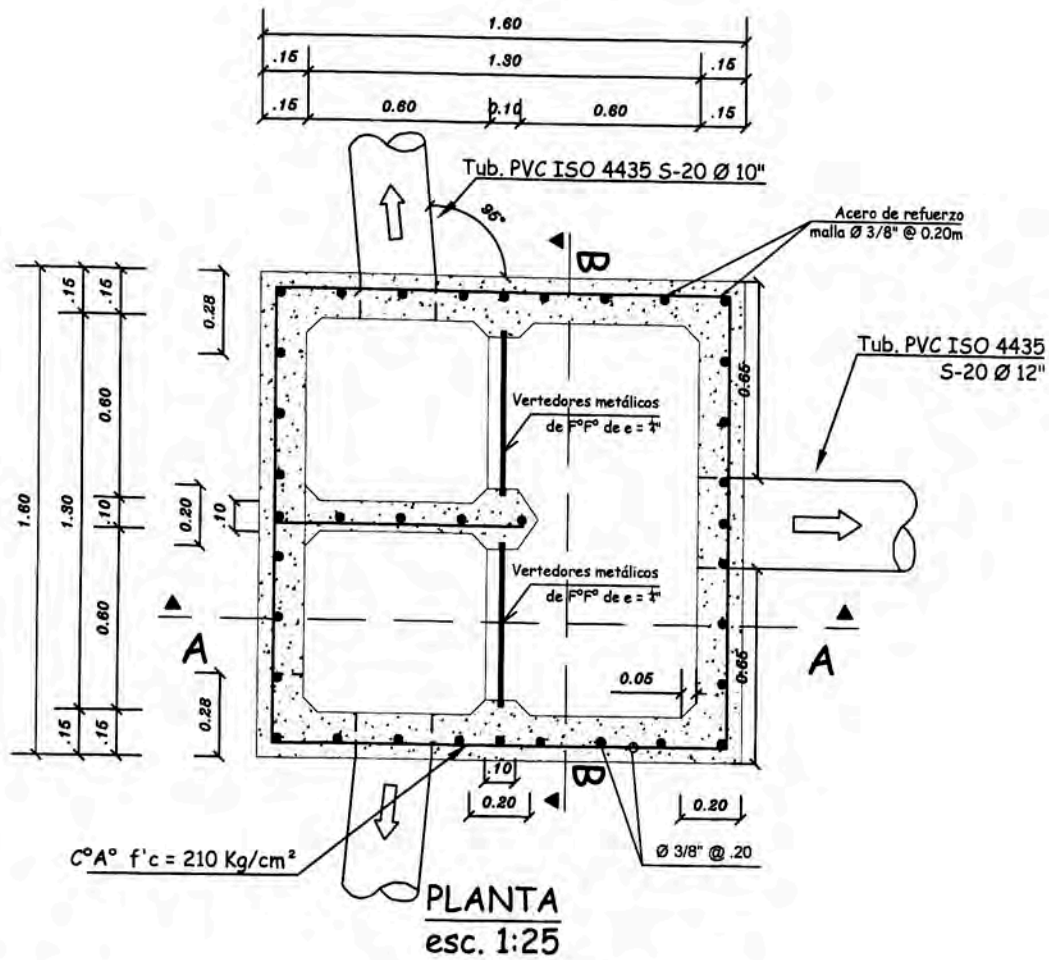
Recubrimiento:

- Vaciado contra el suelo : 7cm
- En contacto con el suelo(costados) : 4cm
- Expuesto al ambiente : 4cm
- En contacto con el agua : 4cm

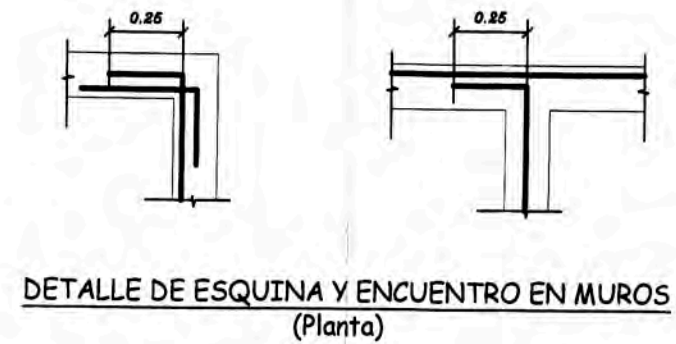
Traslape mínimo 30cm



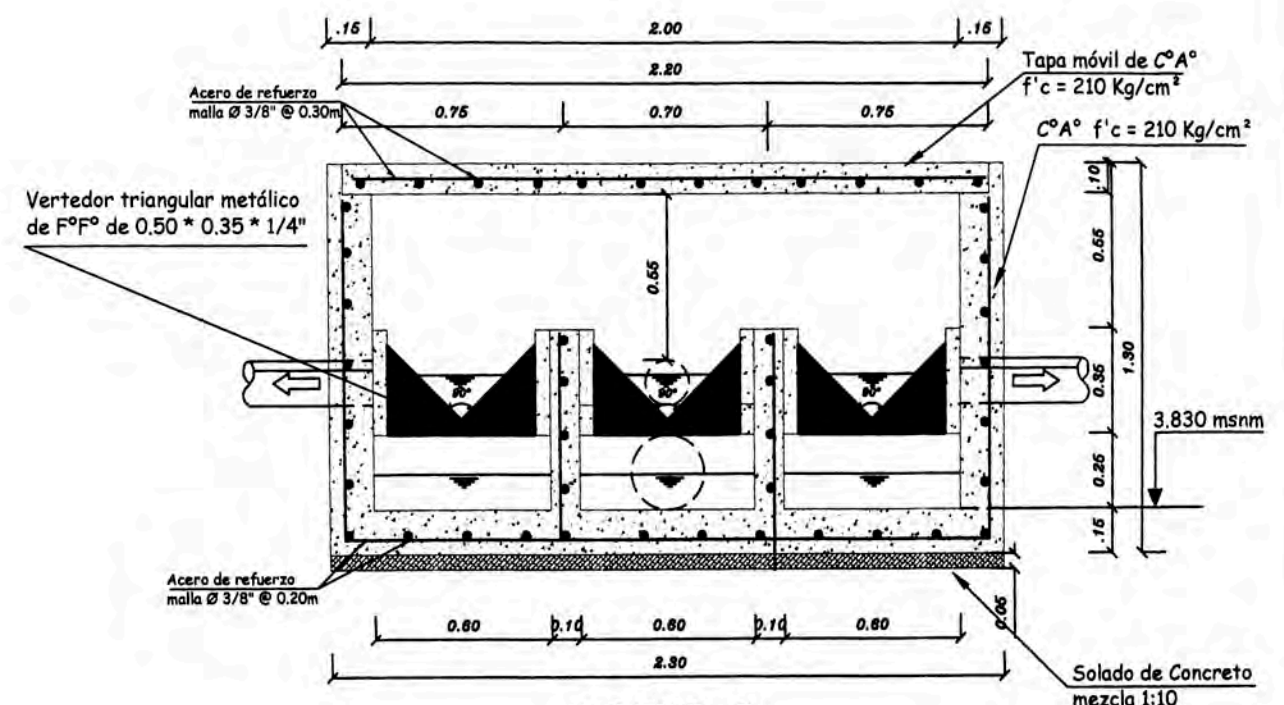
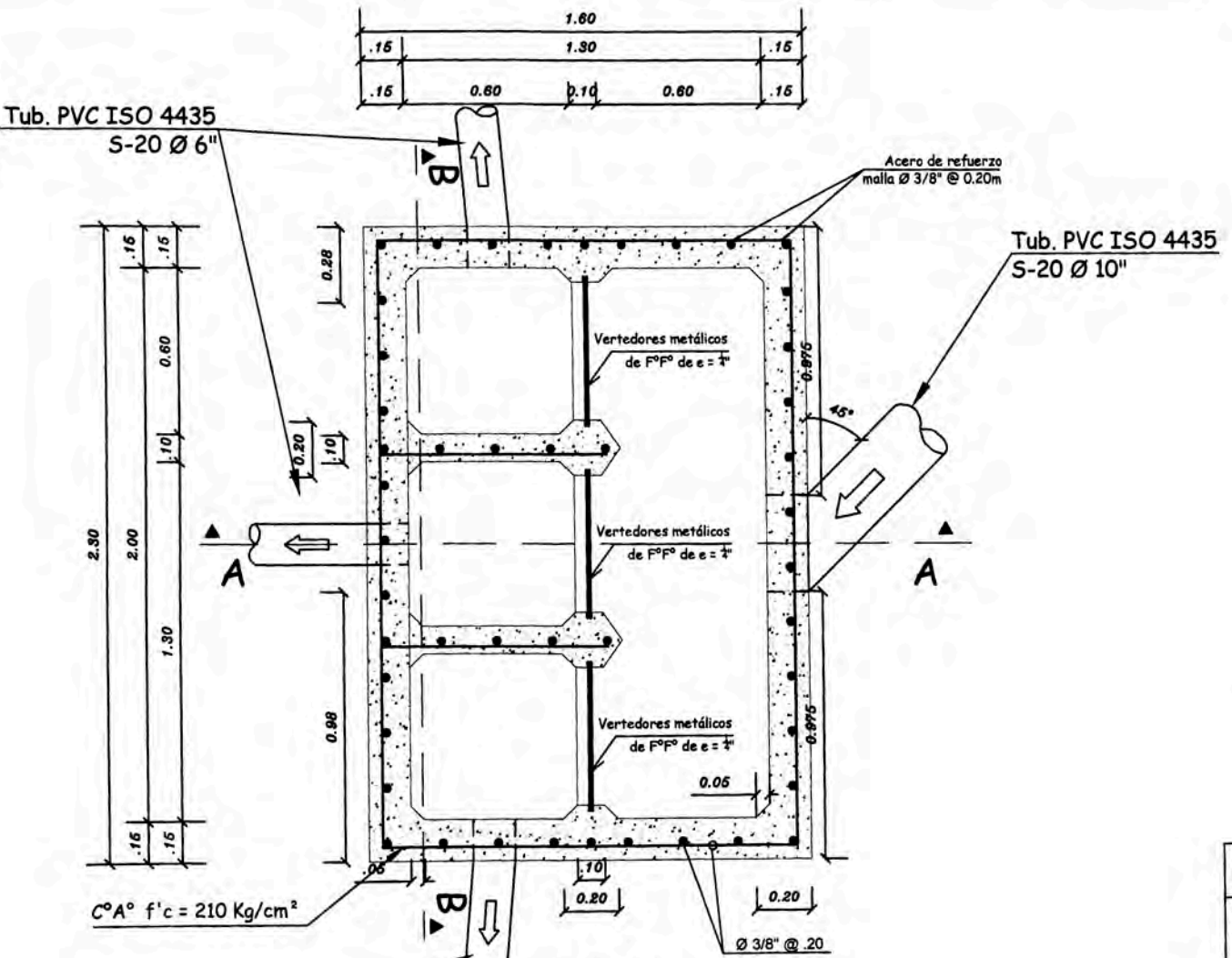
UNIVERSIDAD NACIONAL DE INGENIERIA					
FACULTAD DE INGENIERIA CIVIL					
TITULACION PROFESIONAL					
PROYECTO: PLANTA DE TRATAMIENTO DE AGUAS RESIDUALES DEL DISTRITO DE VEGUETA					
PROPIETARIO: MUNICIPALIDAD DISTRITAL DE VEGUETA					
PLANO: CAJA DE REPARTICION CR- 04					
UBICACIÓN:	Distrito VEGUETA	Provincia HUAURA	Región LIMA	RESPONSABLE: GRUPO N° 17	LÁMINA L-09
ESC:	1/25		FECHA:	FEBRERO - 2012	



ESPECIFICACIONES TECNICAS	
Qadm.	= 1.00kg/cm2 (valor que debe ser verificado en campo)
Concreto f _c	= 280kg/cm2 (C°A°)
Acero f _y	= 4200kg/cm2
Recubrimiento:	
Vaciado contra el suelo	: 7cm
En contacto con el suelo (costados)	: 4cm
Expuesto al ambiente	: 4cm
En contacto con el agua	: 4cm
Traslape mínimo 30cm	



UNIVERSIDAD NACIONAL DE INGENIERIA FACULTAD DE INGENIERIA CIVIL TITULACION PROFESIONAL				
PROYECTO:	PLANTA DE TRATAMIENTO DE AGUAS RESIDUALES DEL DISTRITO DE VEGUETA			
PROPIETARIO:	MUNICIPALIDAD DISTRITAL DE VEGUETA			
PLANO:	CAJA DE RECOLECCION CRC-01			
UBICACIÓN:	Distrito VEGUETA	Provincia HUAURA	Región LIMA	RESPONSABLE: GRUPO N° 17
ESC:	1/25		FECHA:	FEBRERO - 2012
				LÁMINA L-10



ESPECIFICACIONES TECNICAS

Qadm. = 1.00kg/cm2 (valor que debe ser verificado en campo)

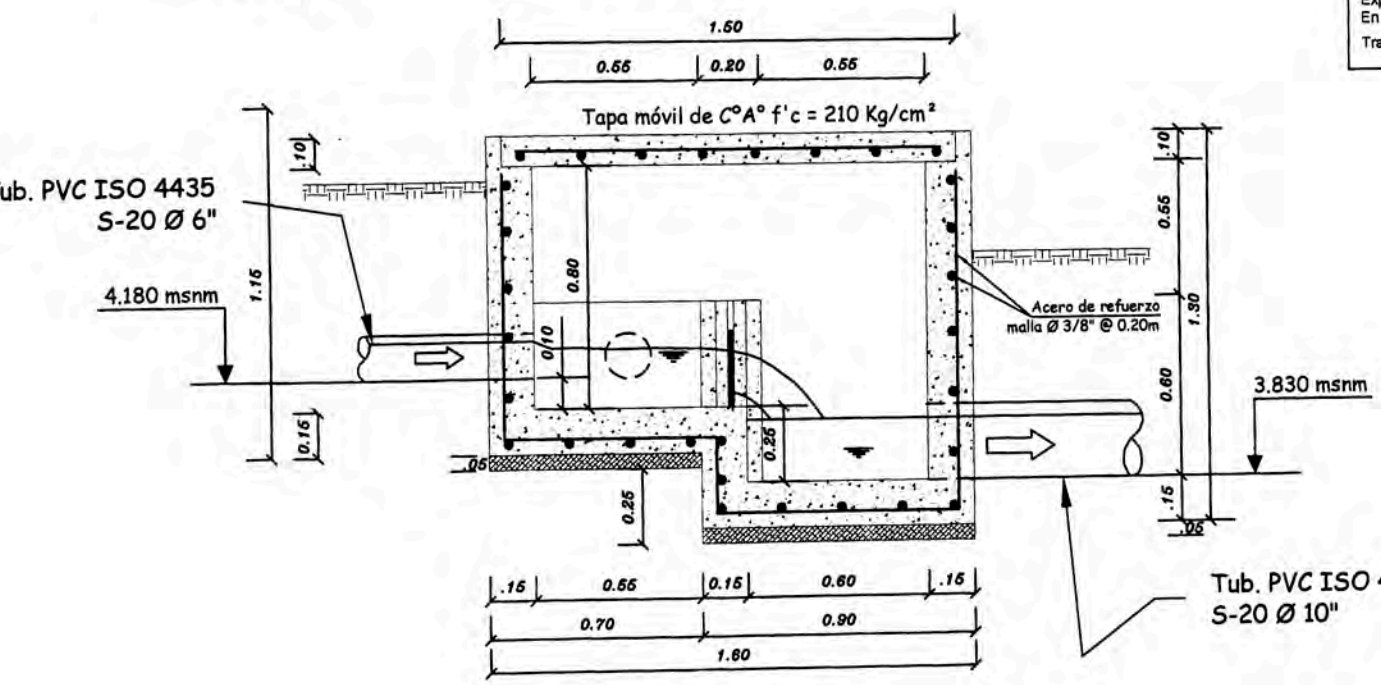
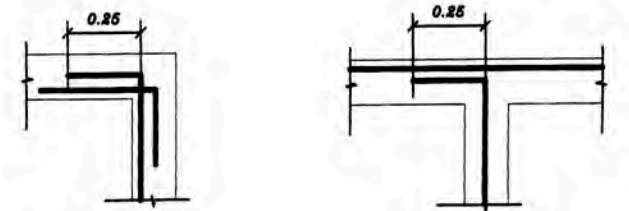
Concreto f'c = 280kg/cm2 (CºAº)

Acero fy = 4200kg/cm2

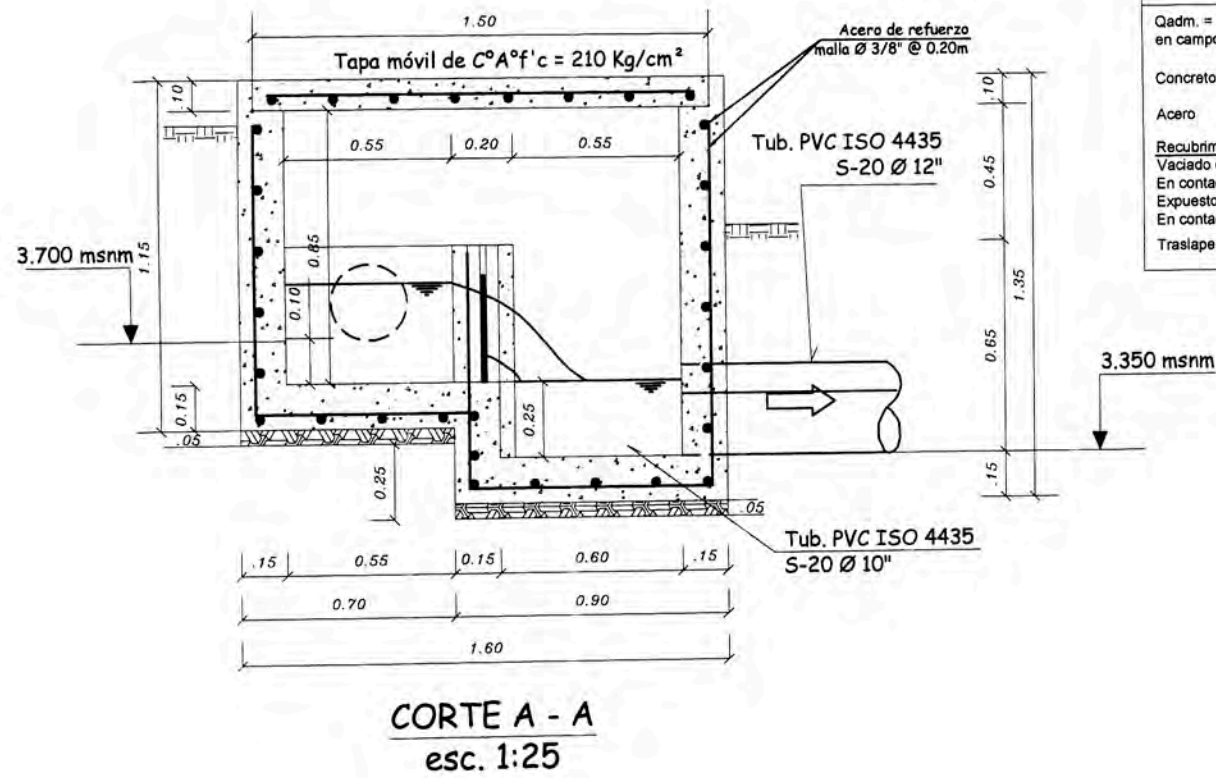
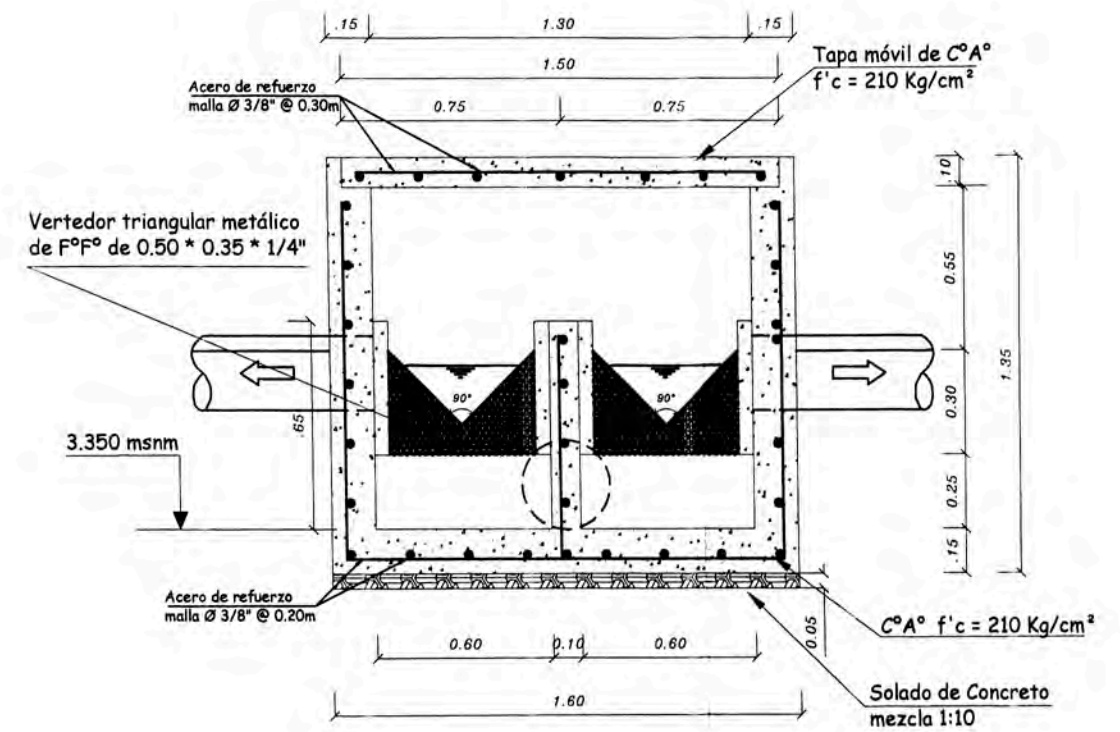
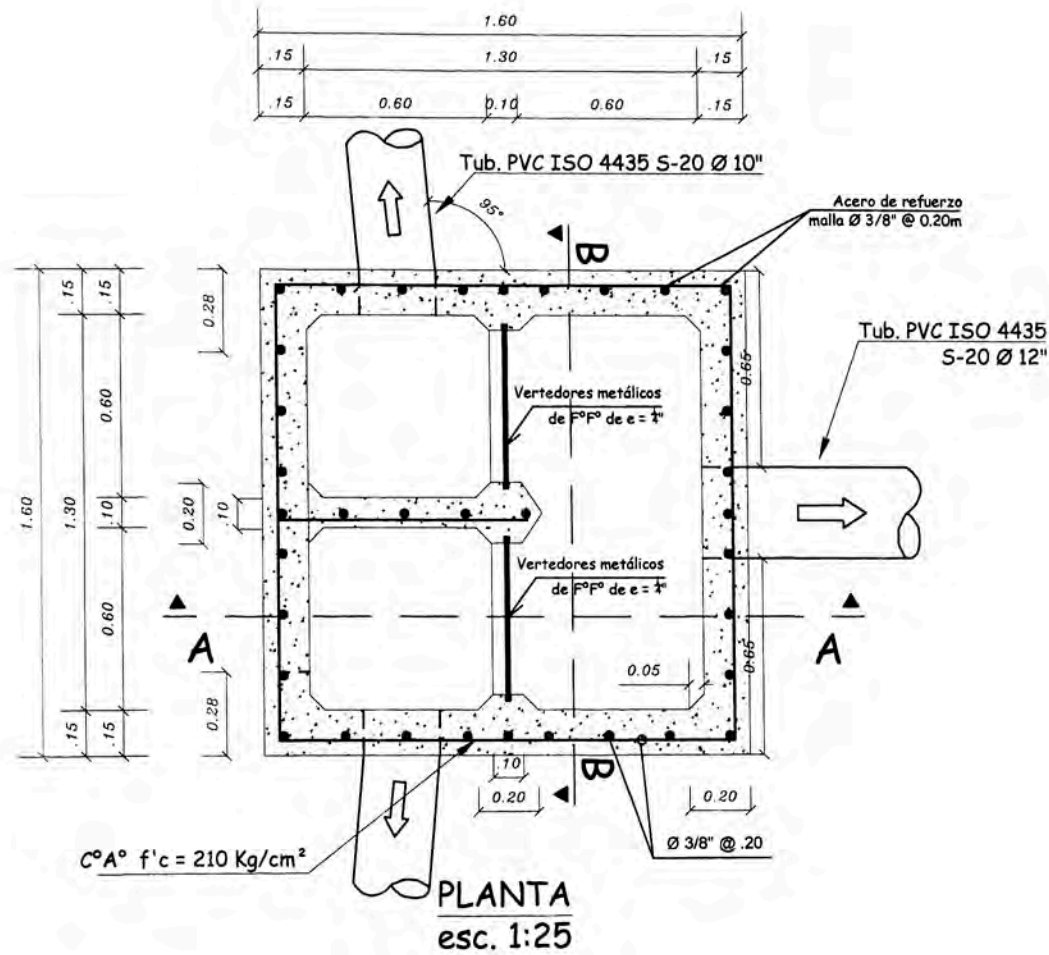
Recubrimiento:

- Vaciado contra el suelo : 7cm
- En contacto con el suelo(costados) : 4cm
- Expuesto al ambiente : 4cm
- En contacto con el agua : 4cm

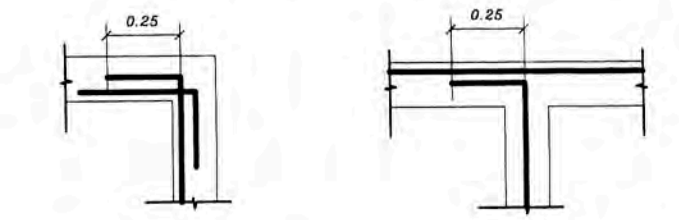
Traslape mínimo 30cm



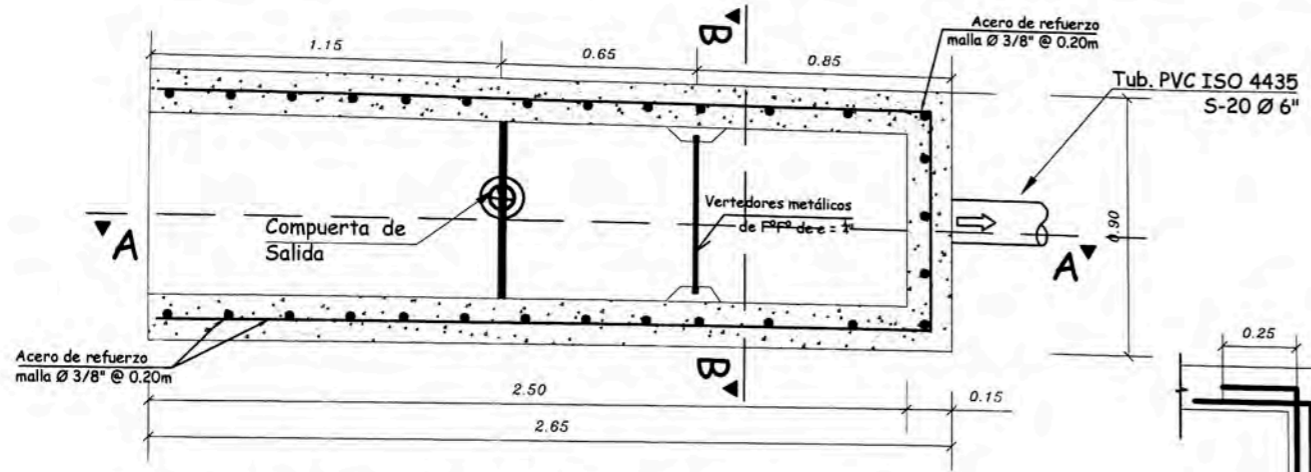
UNIVERSIDAD NACIONAL DE INGENIERIA					
FACULTAD DE INGENIERIA CIVIL					
TITULACION PROFESIONAL					
PROYECTO: PLANTA DE TRATAMIENTO DE AGUAS RESIDUALES DEL DISTRITO DE VEGUETA					
PROPIETARIO: MUNICIPALIDAD DISTRITAL DE VEGUETA					
PLANO: CAJA DE RECOLECCION CRC-02					
UBICACIÓN:	Distrito VEGUETA	Provincia HUAURA	Región LIMA	RESPONSABLE:	GRUPO N° 17
ESC:	1/25		FECHA:	FEBRERO - 2012	
					L-11



ESPECIFICACIONES TECNICAS	
Qadm.	= 1.00kg/cm2 (valor que debe ser verificado en campo)
Concreto	f _c = 280kg/cm2 (CºAº)
Acero	f _y = 4200kg/cm2
Recubrimiento:	
Vaciado contra el suelo	: 7cm
En contacto con el suelo (costados)	: 4cm
Expuesto al ambiente	: 4cm
En contacto con el agua	: 4cm
Traslape mínimo 30cm	

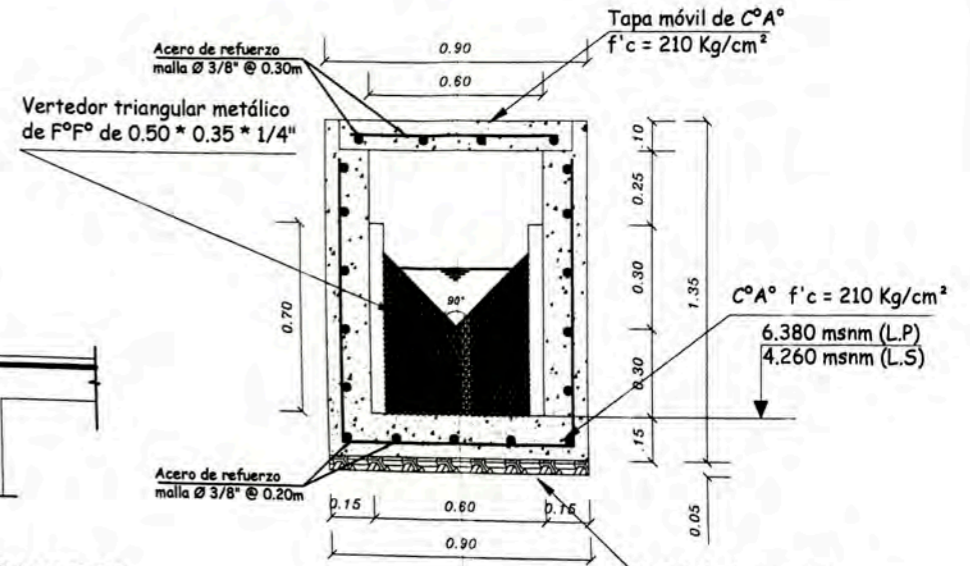
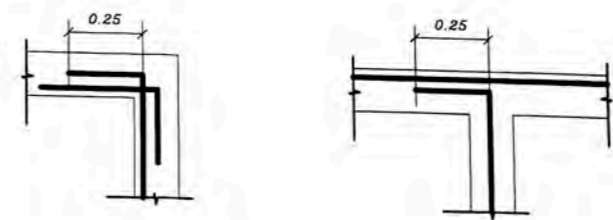


UNIVERSIDAD NACIONAL DE INGENIERIA FACULTAD DE INGENIERIA CIVIL TITULACION PROFESIONAL					
PROYECTO:	PLANTA DE TRATAMIENTO DE AGUAS RESIDUALES DEL DISTRITO DE VEGUETA				
PROPIETARIO:	MUNICIPALIDAD DISTRITAL DE VEGUETA				
PLANO:	CAJA FINAL CF				
UBICACIÓN:	Distrito VEGUETA	Provincia HUAURA	Región LIMA	RESPONSABLE:	GRUPO N° 17
ESC:	1/25		FECHA:	FEBRERO - 2012	LÁMINA L-12

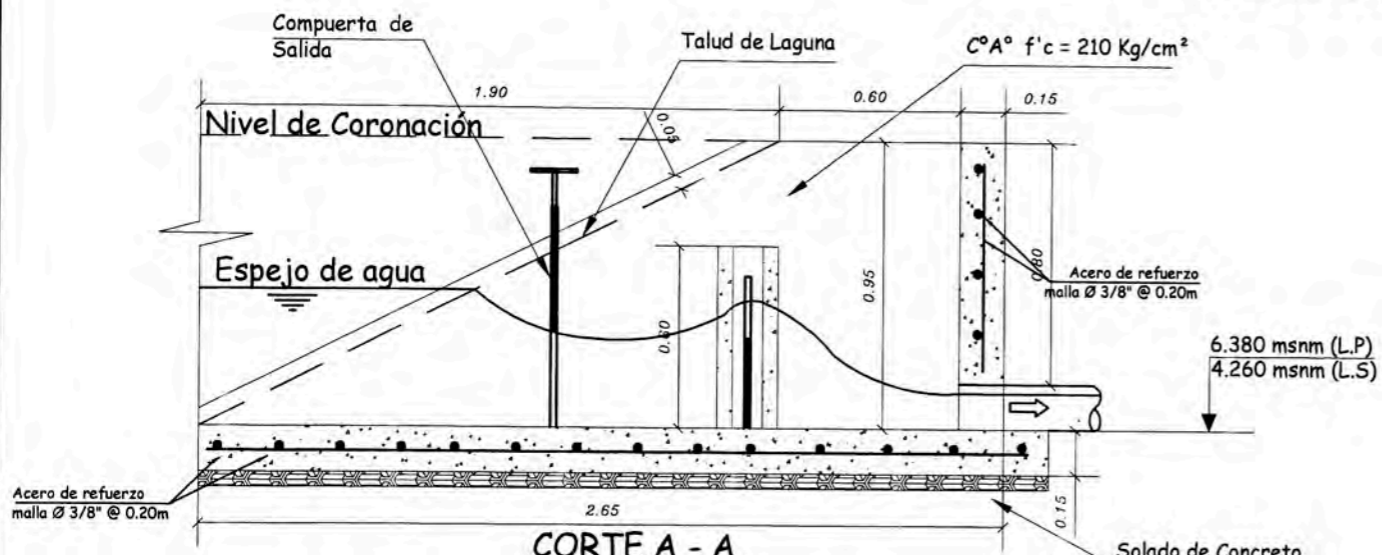


PLANTA DE CAJA DE SALIDA DE LAS LAGUNAS
Esc. 1:25

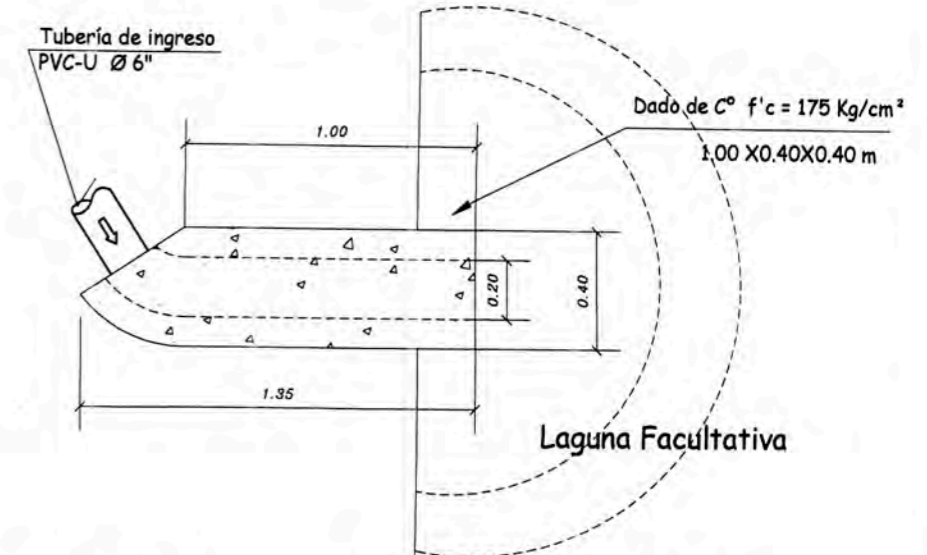
DETALLE DE ESQUINA Y ENCUENTRO EN MUROS
(Planta)



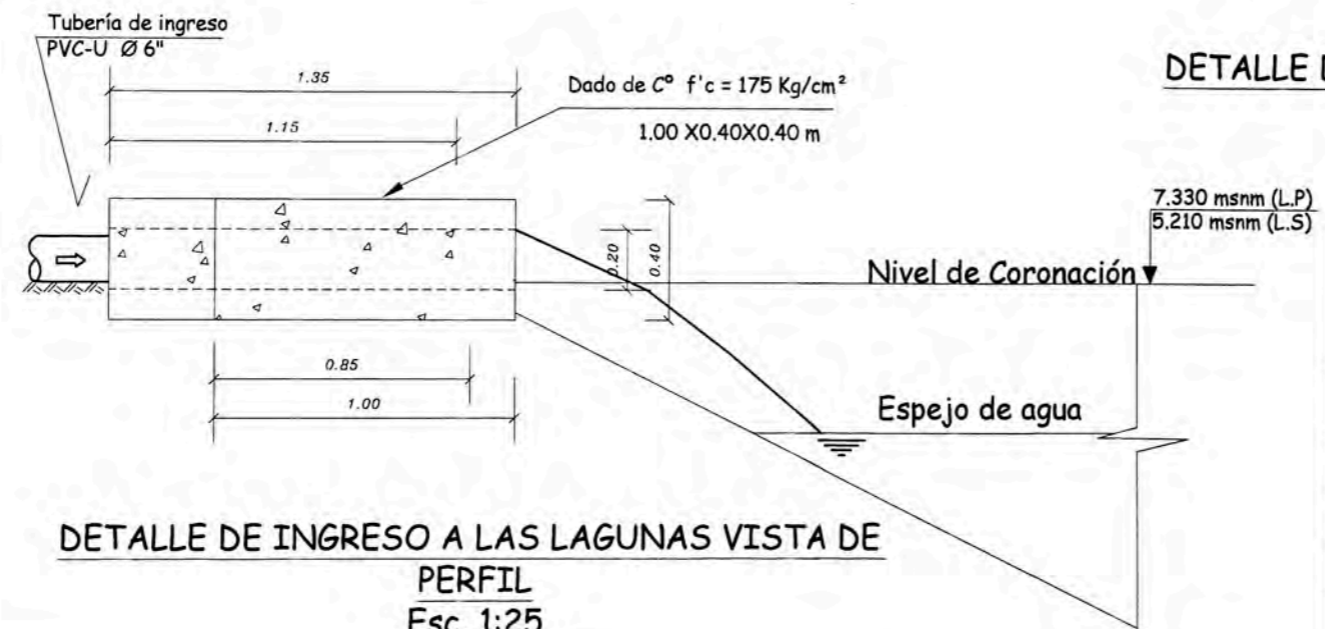
CORTE B - B
Esc. 1:25



CORTE A - A
Esc. 1:25



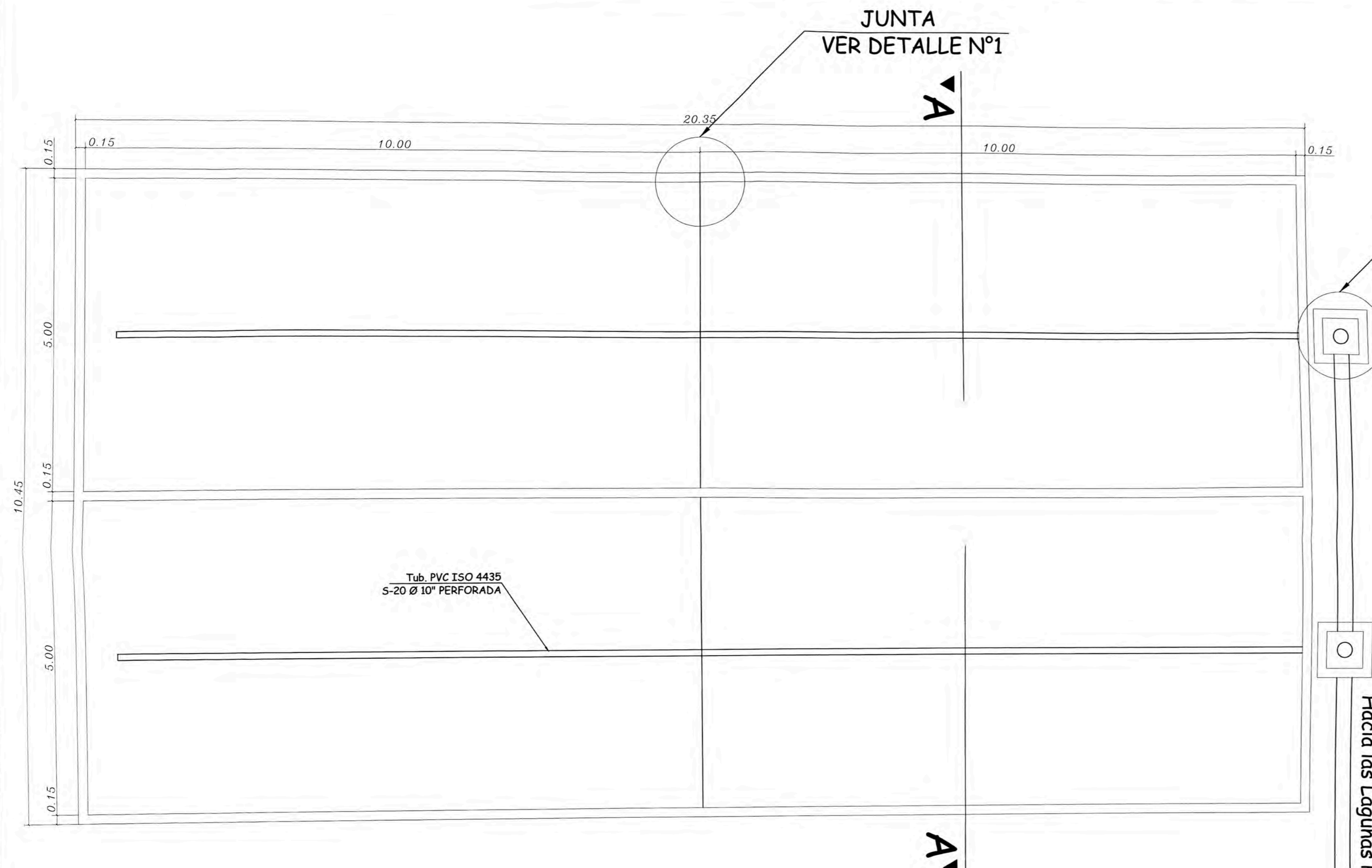
DETALLE DE INGRESO A LAS LAGUNAS VISTA DE PLANTA
Esc. 1:25



DETALLE DE INGRESO A LAS LAGUNAS VISTA DE PERFIL
Esc. 1:25

ESPECIFICACIONES TECNICAS	
Qadm. = 1 00kg/cm2 (valor que debe ser verificado en campo)	
Concreto f'c = 280kg/cm2 (C°A°)	
Acero fy = 4200kg/cm2	
Recubrimiento:	
Vaciado contra el suelo	7cm
En contacto con el suelo(costados)	4cm
Expuesto al ambiente	4cm
En contacto con el agua	4cm
Traslape mínimo	30cm

UNIVERSIDAD NACIONAL DE INGENIERIA FACULTAD DE INGENIERIA CIVIL TITULACION PROFESIONAL				
PROYECTO:	PLANTA DE TRATAMIENTO DE AGUAS RESIDUALES DEL DISTRITO DE VEGUETA			
PROPIETARIO:	MUNICIPALIDAD DISTRITAL DE VEGUETA			
PLANO:	DETALLES DE INGRESO Y SALIDA EN LAS LAGUNAS			
UBICACIÓN:	Distrito VEGUETA	Provincia HUAURA	Región LIMA	RESPONSABLE: GRUPO N° 17
ESC:	1/25	FECHA:	FEBRERO - 2012	LÁMINA L-13

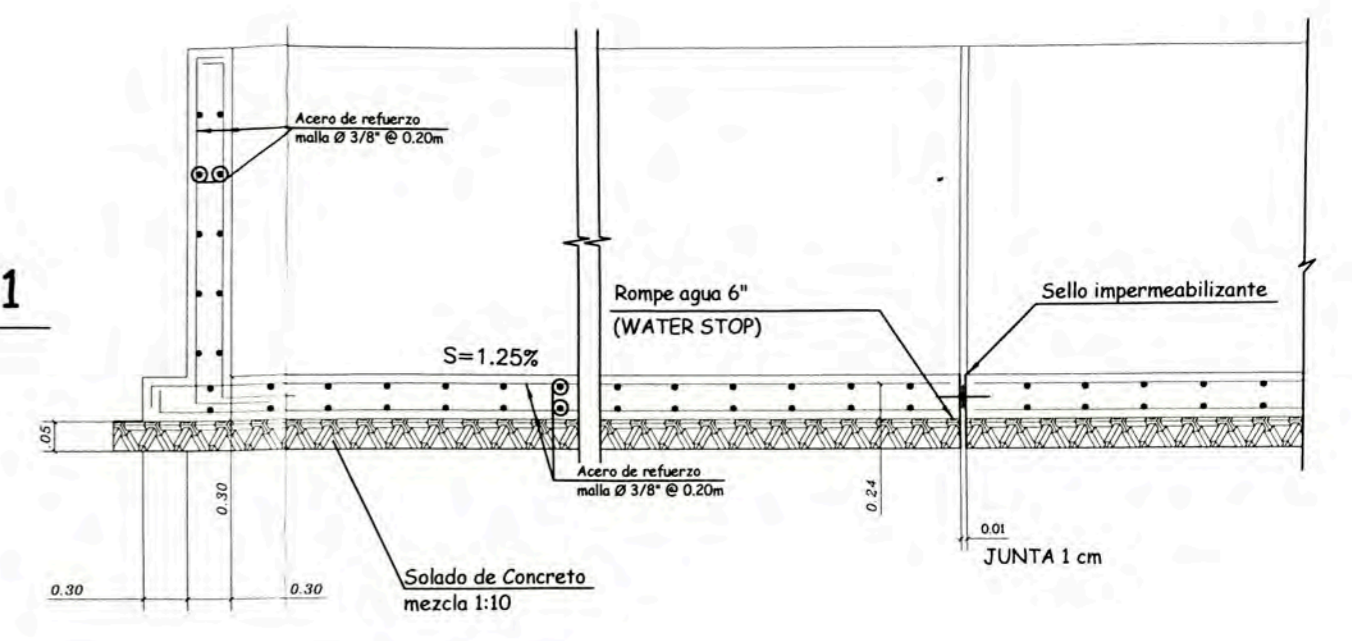


PLANTA
esc. 1:50

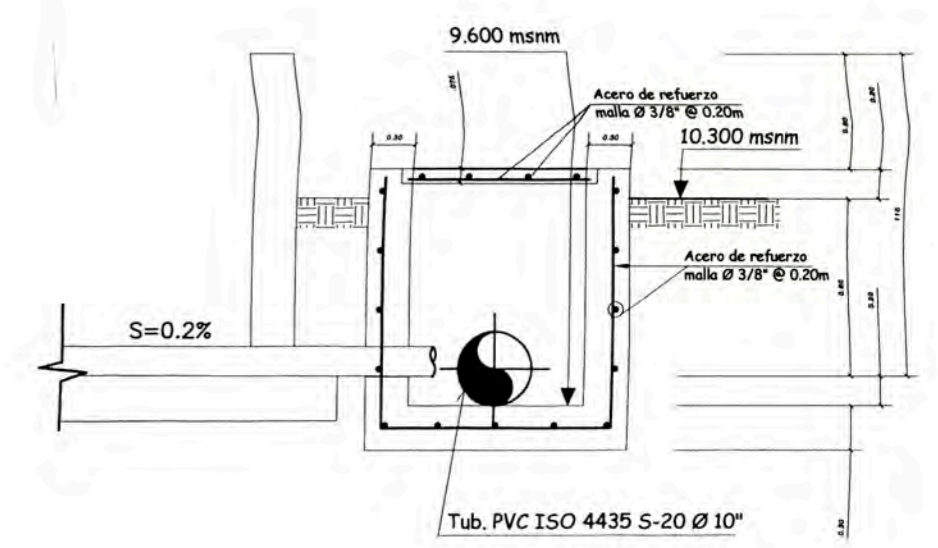
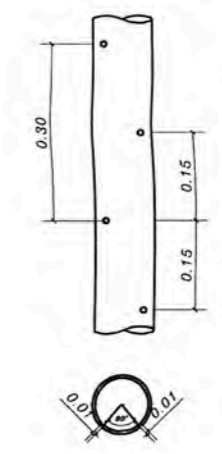
JUNTA
VER DETALLE N°1

VER DETALLE N°01

Hacia las Lagunas Primarias



DETALLE N°1
esc. 1:25



DETALLE N°2
esc. 1:25

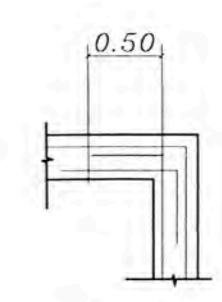
ESPECIFICACIONES TECNICAS

Qadm = 1.00kg/cm2 (valor que debe ser verificado en campo)

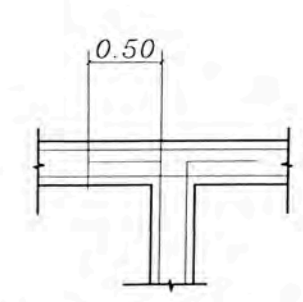
Concreto Fc = 280kg/cm2 (C'A')

Acero fy = 4200kg/cm2

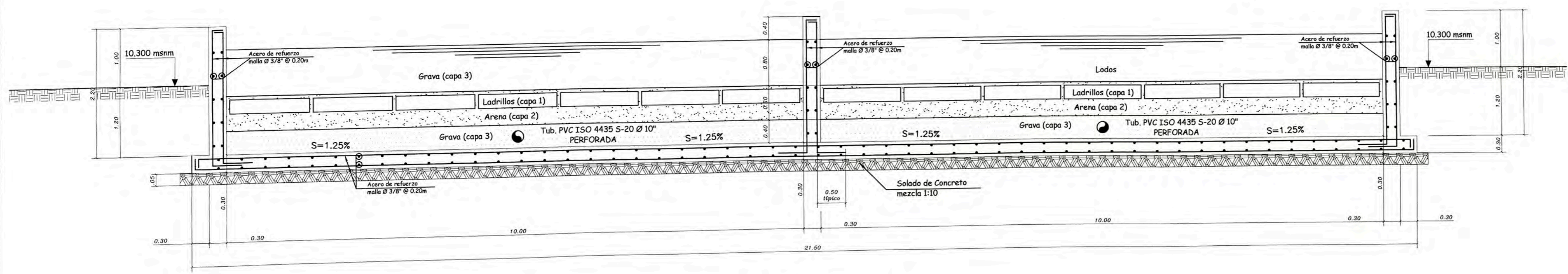
Requerimiento:
 Vacado contra el suelo : 7cm
 En contacto con el suelo (costados) : 4cm
 Espuesto al ambiente : 4cm
 En contacto con el agua : 4cm
 Traslape mínimo 30cm



DETALLE DE ESQUINA DE MUROS
(Planta)



DETALLE DE ENCUENTRO DE MUROS
(Planta)



CORTE A - A
esc. 1:25

UNIVERSIDAD NACIONAL DE INGENIERIA FACULTAD DE INGENIERIA CIVIL TITULACION PROFESIONAL					
PROYECTO	PLANTA DE TRATAMIENTO DE AGUAS RESIDUALES DEL DISTRITO DE VEGUETA				
PROPIETARIO	MUNICIPALIDAD DISTRITAL DE VEGUETA				
PLANO	LECHO DE SECADO DE LODOS				
UBICACION:	DISTRITO VEGUETA	PROVINCIA HUACRA	REGION LIMA	RESPONSABLE	GRUPO N° 17
ESC	1/50	FECHA:	FEBRERO - 2012	LÁMINA	L-14