

**ESCUELA NACIONAL DE INGENIEROS**

**DEPARTAMENTO DE INGENIERÍA CIVIL**

**TESIS**

**PROYECTO DE CARRETERAS  
PARA EL AÑO 1937**

**AUTOR:**

**FERNANDO GONZALES DEL RIEGO**

**LIMA - PERÚ**

**1949**

G.

Señor Director de la Escuela Nacional de Ingenieros y Señores miembros del Jurado Presentes:

Tengo el honor de presentar a Uds. el proyecto que fuera asignado al terminar mis estudios de la promoción 1936, para recibir el grado de Ingeniero Civil.

Para los efectos de su estudio se le ha dividido en cuatro partes siguientes:

- 1°.- Estudio de la Carretera.-
- 2°.- Estudio del pavimento.-
- 3°.- Estudio obras de arte.-
- 4°.- Estudio del presupuesto.

Adjunto se servirán Uds. encontrar los planos gráficos correspondientes, como son, plano general, perfil longitudinal, perfiles transversales, y planos correspondientes al puente.

Para la confección del presupuesto, se han tomado en cuenta jornales iguales a los de obras similares en el Departamento de Lima.

Hay que dejar constancia que algunas partes del proyecto se han estudiado en el año 1945 y otras en la actualidad.

  
Lima, 3 de Mayo de 1949.

PROYECTO DE CARRETERAS PARA EL AÑO 1937.

- a).- Los alumnos ejecutarán sobre el plano a curvas de nivel 1/2000 que se adjunta entre los puntos A y B, el trazo del eje de una carretera, que deberá servir para el tráfico en dos sentidos, de automotores a velocidad de 50 km. a la hora.
- b).- Todas las características referentes al plano como son:  
Radio mínimo de curvas  
Sobre elevación  
Tangentes mínimas  
Visibilidad  
Serán obtenidas, de acuerdo con la velocidad de régimen indicada.
- c).- Para las características del perfil, se tomará en cuenta la velocidad ya indicada, igual para todos, pero los alumnos tendrán por orden el
- 1°.- Gradiente máxima de 4 %  
Pavimento adoquinado
  - 2°.- Gradiente máxima de 5 %  
Pavimento macadam
  - 3°.- Gradiente máxima de 6 %  
Pavimento concreto
  - 4°.- Gradiente máxima de 7 %  
Pavimento concreto asfáltico
- NOTA:** Los demás alumnos comenzando por el 5° repetirán el mismo orden.
- d).- El proyecto completo deberá ejecutarse de acuerdo con las Prescripciones Generales Vigentes, debiendo constar:
- 1).- Plano del eje, a escala de 1:2000
  - 2).- Perfil longitudinal, con escala horizontal, igual al del plano.
  - 3).- Secciones transversales, en dos kilómetros de carretera.

- 4).- Cubicaciones, en dos kilómetros de carretera.
- 5).- Presupuesto detallado, en dos kilómetros de carretera.
- 6).- Plano, perfil y corte de las obras de fábrica necesarias.
- 7).- Plano perfil y corte de las alcantarillas típicas.
- 8).- Análisis de los precios unitarios para todas las obras.
- 9).- Memoria explicativa correspondiente.
- 10).- Los alumnos deducirán la gradiente que se obtiene como equivalente, para los efectos de la tracción, con el límite establecido, a la altura que se encuentra el camino.
- 11).- Calcularán también la longitud vertical del trazo proyectado.

e).- Como datos suplementarios se tendrá en cuenta:

- 1).- Que para efectuar el puente, se sacará el perfil en el sitio escogido, del plano a curvas de nivel.
- 2).- Se considerará el agua máxima de 1.50 metros de altura sobre el punto más bajo del perfil.
- 3).- Se considerará el subsuelo con cuatro variantes:

Para el 1er. alumno una capa de arena de 8 m. de espesor y roca en el fondo.

"	"	2º.	"	"	"	"	aluvión nuevo de 3 m. y debajo de este aluvión antiguo
"	"	3er.	"	"	"	"	arcilla indefinida.
"	"	4º.	"	"	"	"	Roca blanda en el fondo, origen sedimentario, calcareo y arcilloso (los cantos rodados de 0.30 a 1.00 metro).

- 4).- Los materiales de construcción y los jornales se considerarán iguales a los de Lima.

El Profesor.

Fdo.

Carlos Romero Sotomayor.

Ia.- ESTUDIO DE LA CARRETERA.-

Generalidades.- El presente proyecto debe estudiar, entre los puntos A y B, el trazo del eje de una carretera, que deberá servir para el tráfico en dos sentidos, de automotores a velocidad de 50 kms. a la hora.

De la inspección del plano a curvas de nivel es fácil observar, que el camino estará situado a mas de 4.000 metros sobre el nivel del mar, hecho que se tendrá muy presente al proyectar el perfil transversal, las cunetas, cunetas <sup>de</sup> coronación y alcantarillado, necesarios para eliminar el agua de lluvia, la inclinación de los taludes y demás problemas que se presenten en zonas lluviosas.

La locación del eje se hará entre laderas, correspondientes a dos divisorias, situadas a uno y otro lado del río, que pasa por el valle que forman que tendrá que atravesarse por un puente, ya que los pueblos A y B, están situados cada uno a diferente lado.

El río nace en la laguna Z a 4.740 metros sobre el nivel del mar, sigue un curso torrencioso durante casi todo su trayecto, con rápidos, algunas veces violentos; a los 4,590 metros de altura, recibe como confluente el río que nace en la laguna Y, casi en el mismo pueblo B; sigue su curso torrencioso recibiendo de las vertientes, situadas a lo largo de su curso, pequeños afluentes tributarios y llega a la laguna X, donde disminuye su pendiente, pasa por el pueblo A y va en busca de su desembocadura.

Igualmente, en el mismo plano, se puede observar que cerca del pueblo A, existe una vía férrea, que corre paralela-

mente al río; el eje del camino se ha situado entre aquella y éste, hasta el km. 1.500 , conservando una distancia conveniente, a fin de evitar inundaciones o filtraciones que puedan destruir la carretera, interrumpir el tráfico, y recargar los gastos de conservación.

El Proyecto pide el presupuesto detallado de dos kms. de carretera, pero no da la clasificación del terreno, por lo que vamos a suponer que éste está constituido por conglomerado, habiéndose dado, a los cortes y rellenos, los taludes necesarios a este material y que son los siguientes:

Taludes en cortes, .....	Vert. 3	Horiz. 1
Taludes en rellenos .....	Vert. 1	Horiz. 1.5

Como en la actualidad, es completamente necesario para diseñar un pavimento, conocer la clase de suelos que se atraviesa, vamos a suponer que todos, serán capaces de utilizarse, no presentandose ninguno que corresponda al grupo A-8, de la clasificación de la Administración de Caminos Públicos de los Estados Unidos (Public Roads Administration - PRA - )

El alcantarillado para la eliminación de las aguas de lluvia, así como el necesario, para pasar las pequeñas vertientes que sirven de afluencia al río, se hará de un solo tipo, cuya descripción y detalle se dá mas adelante. Para los efectos del presupuesto, se considerará que existen tres alcantarillas por kilómetro.

Por último, siendo la superficie del camino de concreto asfáltico, se puede deducir que el camino en estudio tendrá un tráfico no menor de 400 vehículos diarios, pues al ser menor, <sup>no estaría</sup> económicamente justificada la construcción de este tipo de superficie, teniendose que recurrir a tipos menos costosos y por lo tanto inferiores.



Características técnicas.- En seguida estudiaremos las características técnicas, referentes al plano y al perfil, que serán obtenidos de acuerdo a la velocidad de régimen indicado.

Ancho de la carretera.- Teniendo en cuenta el número, probable, de vehículos que circularán por la carretera, se ha fijado el ancho de la superficie de rodadura en 5.50 metros, mas una berma o espaldón a cada lado de 0.50 metros. Lo que nos dá, un ancho útil de 6.50 metros. Al construir la explanación el ancho será en los cortes a media ladera y en los cerrados, de 7. y 7.50 metros respectivamente, para construir las cunetas, que tendrán los siguientes dimensiones: profundidad 0.30 metros, ancho 0.50 mts, sección triangular, en lo posible, construídas mecánicamente.

Para la eliminación de las aguas de lluvias, la plataforma llevará un bombeo central de 2 %.

Radio mínimo.- Por construcción, los camiones mas pesados voltean sobre curvas de 12 mts. de radio, los automóviles, que son mas flexibles, voltean en radios menores; por consiguiente 12 metros es el radio mínimo posible; en Estados Unidos se le admite, en carreteras locales de escaso tráfico o en regiones extremadamente ásperas. Este radio mínimo no es recomendable por que ~~reduciría~~ la velocidad, saliendonos de los datos del proyecto.

Según el ingeniero Rigau en regiones accidentadas, son admisibles radios de 30 metros.

En nuestro concepto, el radio mínimo a emplarse en las curvas, será aquel que satisfaga a las condiciones de velocidad, sobreelevación, ancho de la carretera y coeficiente de rozamiento, siendo la fórmula que relaciona todos estos factores, en

el supuesto de que la sobreelevación contrarrestre los efectos de la fuerza centrífuga, la siguiente:

$$R = \frac{v^2}{g} \left( \frac{L - NX}{LN + X} \right)$$

Aplicando la fórmula a nuestro caso tendremos:

V = velocidad en metros por segundo. 13.88

L = ancho del camino en metros. 6.50

g = aceleración de la gravedad. 9.80

N = coeficiente de rozamiento. 0.60

X = sobreelevación en metros. 0.65 ( 10 % de 6.50 ).

Y obtendremos un radio mínimo de 26.40 metros (redondeando).

Es claro, que los valores que se obtengan por esta fórmula, podrán rebajarse siempre que se justifique dicha rebaja; en nuestro caso, si observamos el cuadro de curvas, que se da mas adelante, vemos que no hemos tenido que recurrir a ella, pues el radio mínimo es de 30 metros.

Sobreelevación o peralte.— Tiene por finalidad contrarrestar la fuerza centrífuga que genera un vehículo al circular sobre las curvas y que tiende a hacerlos salir de la pista. Esta es la razón por la cual se sobreeleva el borde exterior de la curva.

La sobreelevación se puede calcular analíticamente por la fórmula

$$h = 0.787 \frac{v^2}{R} \cdot a$$

En la que h = sobreelevación en cms.

V = velocidad en kms. por hora



R = radio en metros

a = ancho del camino en metros

En la práctica, la sobreelevación se da en tanto por ciento sobre el ancho del camino. El peralte máximo admisible es de 10 %, pudiendo reducirse a medida que el radio aumenta. Esta reducción se debe a que en curvas amplias, la fuerza centrífuga ofrece menor peligro, por que tiende a desaparecer. Como a pesar del peralte, se producen con frecuencia, en las curvas, deslizamientos de los vehículos, sea por el estado de la superficie, por las lluvias, por la excesiva velocidad, por la impericia del piloto, o aún por otras causas, vamos a dar sobreancho a las curvas muy cerradas, para evitar accidentes.

En nuestro caso la sobreelevación de 10 % será mantenida hasta radios de 180 metros. Para radios mayores y hasta 340 metros usaremos 8 % ; para los que pasen 340 mts. se rebajará 1/2 %, por cada 20 metros mas de radio, hasta llegar con sobreelevación de 2 % a las curvas de 580 metros de radio. Todas las curvas con radios mayores a 580 metros, tendrá 2 % de sobreelevación.

Sobreanchos.- Como en las curvas, los Vehículos ocupan una faja mas ancha que en la tangente y la trayectoria es menos perfecta, conviene dar sobreancho a las curvas, que tiene además por objeto, reducir el peligro en las muy cerradas.

En el presente estudio ensancharemos todas las curvas de radio inferior a 300 metros, sirviendonos de la siguiente fórmula:

$$S = n \left( R - \sqrt{R^2 - L^2} \right) + \frac{V}{10\sqrt{R}}$$

En la que

S = sobreancho en metros

n = número de vías en tráfico, en nuestro caso 2

R = radio de la curva en metros

V = velocidad en kms. por hora.

L = 6.00 metros, distancia entre ~~el~~ ejes del vehículo.

Tangentes mínimas.- La longitud mínima de un tramo recto, que une una curva con una contracurva, depende de los radios de las curvas entre las que esté comprendida.

Según Hagger and Bonney, estas longitudes mínimas serán:

Radios de	15 a	30	metros,	longitud	mínima	de	la	tangente	30	m.
"	"	30	"	60	"	"	"	"	"	27 m.
"	"	60	"	120	"	"	"	"	"	24 m.
"	"	120	"	150	"	"	"	"	"	21 m.
"	"	150	"	180	"	"	"	"	"	15 m.

Como vemos, nosotros hemos empleado tangentes mínimas de 51.45 metros, entre las curvas N° 4 y N° 5, valor superior a cualquiera de los que da la tabla anterior.

Visibilidad en plano.- Para la seguridad del tráfico, no basta con la sobrelevación o con el sobreancho, se requiere además que la visibilidad sea suficiente para que vehículos que se acercan marchando en direcciones opuestas, o algún obstáculo en el camino, sean vistos oportunamente, pudiéndose detener el vehículo.

Cuando se trate de un obstáculo, será suficiente la distancia simple de visibilidad, o de frenado, que para una velocidad directriz igual a la que da el proyecto es de 60 metros.

Cuando son dos, los vehículos que viajan en sentido contrario, se considera que pueden evitar el choque, dos conductores de habilidad media, con la distancia doble de visibilidad, que para una velocidad directriz como la del proyecto es de 100 metros.

Se mejora la visibilidad en los rellenos, limpiando el terreno del lado interior de la curva, retirando árboles, arbustos o cualquier obstáculo que intercepte las visuales. En los cortes, se desmontará el terreno del lado interior, desde una altura de 1.30 metros, sobre el nivel de la superficie construyendose una baqueta.

Cuando el movimiento de tierra sea muy grande, las condiciones de visibilidad serán dispensadas, a cambio de hacer la debida señalización.

Pasamos enseguida a ocuparnos de las características en perfil, todas ellas relacionadas con la pendiente.

Pendientes.-- Después de algún tiempo de construída la carretera, puede ser necesario mejorarla, si el aumento de vehículos que la circulan así lo exige. Si fúe construída con las pendientes definitivas, será fácil mejorar las demás características, aprovechando en gran parte los trabajos existentes; no costará gran trabajo ensanchar la carretera aumentando el radio y visibilidad de las curvas horizontales, o cambiar el tipo de superficie de rodadura. En cambio, si las pendientes adoptadas en el principio, no son las definitivas, es lógico que al mejorarla, se pierda la mayor parte de la obra existente. En vista de esto hemos adoptado desde el primer momento, las pendientes definitivas, haciendose el estudio mas minucioso para lograr tal objeto.

Pendiente media.- Es el resultado de dividir la diferencia de altura existente entre dos puntos dados, por la distancia horizontal que los separa.

Según esto en el proyecto, los pueblos A y B, que tienen una diferencia de altura de 520 metros y una distancia horizontal de 6,110, tendrán:

$$\text{Pendiente media} = \frac{\text{Dif. de alt. entre A y B}}{\text{Dist. horiz. entre A y B}} = \frac{520}{6,110} = 8.5 \%$$

Esta pendiente, es tan fuerte que sobrepasa a la límite que se permite ( 7 % ). Por lo tanto, y por tener que hacer el proyecto para una región de sierra ( más de 4.000 metros sobre el nivel del mar), donde las fuertes gradientes de las laderas, obligan a contornear las estribaciones, para alargar el camino y disminuir así la inclinación, tendremos que desarrollar el trazo, aumentando su longitud a 10,740 metros, para darles pendientes racionales permisibles, obteniendo entonces:

$$P_m = \frac{520}{10,740} = 4.8 \%$$

Como se vé, esta nueva pendiente media, debida al desarrollo, ha bajado, situandose entre los límites permitidos.

Pendientes mínimas.- En la costa, lo ideal sería construir las carreteras a nivel, pues entonces el efecto de tracción sería mínimo. En la sierra esto no es posible, por que las aguas de lluvias, apesar del bombeo, se depositarían en las depresiones, estancandose y ablandando los materiales de la subrasante que es, la que soporta las presiones del tráfico.

Por esta razón se prescribe, para las zonas muy lluviosas o de difícil drenaje, pendientes no menores de 0.5 %, que es la menor usada en nuestro estudio.

Pendiente máxima.- Las pendientes, están impuestas por la configuración del terreno, siendo la máxima que puede aceptarse en un camino, la determinada por el doble concepto de seguridad en las bajadas y economía de tracción en las subidas, y deberá ser tal, que permita, dada su longitud, el paso de los carros automotores menos favorecidos, con su carga comercial y con velocidades que no podrán ser menores que el 60 % de las previstas.

En el proyecto, la pendiente  $\times$  límite propuesta, es de 7 %. Esta pendiente, sólo se ha considerado en los casos extremos, cuando la naturaleza del terreno, así lo ha exigido.

Además de poner la pendiente máxima de 7 %, sólo en los casos extremos, hemos limitado la longitud del tramo de pendiente máxima a 560 metros, siendo lo recomendable no exceder de los 800. También se recomienda que la longitud mínima para los cambios de pendiente sea de 200 metros, cifra a la que estrictamente nos hemos ceñido y que además está de acuerdo en nuestro caso, con la velocidad de régimen que, es de 50 kms.; en efecto está aceptado, que la longitud mínima de los tramos, sea igual a la que pueda recorrer un carro en 15 segundos; hallaremos que en un segundo, se recorrerá

$50,000 \text{ metros} : 3,600 \text{ segdos.} = 13.88 \text{ mts. segdos.}$   
y en 15 segundos

$13.88 \text{ metros/segdos} \times 15 = 208.20 \text{ metros.}$



O sea, que en el proyecto necesitamos tramos mínimos de 200 mts. (redondeando), que es lo que justamente se ha hecho.

El fin de estas disposiciones está bien definido. Los cuerpos de los pasajeros de los vehículos que trafican que toman generalmente, una posición vertical, no deben sufrir intempestivos cambios, pudiéndose acomodar tranquilamente, a las diferentes inclinaciones del camino. Además, el motor del carro queda protegido, por que se eliminan vibraciones, saltos o cambios, que son siempre perjudiciales, a la larga, para la conservación de la máquina.

Debe manifestarse, que al colocar la rasante en el proyecto, se ha tenido gran cuidado para evitar la superposición de curvas verticales y horizontales, en el caso de haberla efectuado, se ha proyectado la curva en plano, mayor que la curva en perfil. Asimismo no se ha colocado contragradientes y en las curvas y revueltas se ha procurado no exceder la pendiente del 5 %, que es lo recomendado.

Visibilidad en perfil.- En el caso de que las pendientes de dos tramos sucesivos difieren de mas de 1 %, por ser pavimento de tipo superior, se colocarán curvas verticales parabólicas.

Para la determinación de las longitudes de las curvas verticales, se considera obstáculos de 0.55 mts. de altura y eventualmente de 1.20 mts. de alto, y las longitudes mínimas para las curvas serán las que ven en el perfil, habiéndose colocado todos ellos en función del campo visual, que es la distancia mínima que



se requiere, para que un vehículo pueda detenerse o cruzarse con otro, con seguridad para sus ocupantes.

En todas las curvas, verticales sean cóncavas o convexas se ha procurado poner la longitud de 80 mts.

Tracción.- El esfuerzo de tracción desarrollado por el motor, obliga a girar a las ruedas motrices, este movimiento de rotación, se convierte en movimiento de tracción, por la adherencia entre las llantas y la superficie, que impide que las ruedas giren sin avanzar. Es lógico, que la mayor pendiente a que ascenderá un vehículo, dependerá del esfuerzo de tracción que sea capaz de desarrollar, para vencer las resistencias que se oponen al movimiento y de la adherencia entre la superficie y las llantas; se comprende que si esta última fuese excedida el vehículo patinaría, por lo cual tienen que ser iguales; luego igualando la adherencia y el esfuerzo de tracción y despejando "i" encontramos la pendiente máxima a que puede ascender un vehículo, que está representada por la fórmula siguiente:

$$i = \frac{1000 P_a f - P_{r_0}}{P}$$

en la que:

i = pendiente máxima en mm.

P<sub>a</sub> = peso adherentes del carro, kgms.

f = coeficiente de adherencia.

P<sub>r<sub>0</sub></sub> = resistencia debida al rozamiento de las llantas sobre la superficie.

P = peso del carro cargado.

El caso mas desfavorable, tendrá lugar cuando, solamente dos terceras partes del vehículo sean adherentes y la super-

ficie de nieve o barro, ( $f = 0.17$ ) y entonces tendremos

$$i = 133.3 \text{ mm} = 13.3 \%$$

En la práctica no se exceden pendientes del 12 %

Tracción en las altitudes.- Al proyectar caminos en alturas, debe tenerse en cuenta que los motores de explosión pierden potencia por la rarefacción del aire; según el ingeniero Juan Quiroga, se acepta que por cada 1,000 metros sobre el nivel del mar, los motores pierden 10 % de su potencia, de tal modo que en el caso, que estamos entre los 4,100 y 4,700 metros los vehículos deben perder de 41 a 47 %.

Según esto el vehículo puede subir una pendiente máxima de 47 % menos, de la que subiría al nivel del mar. En el caso mas desfavorable, esta pendiente sería:

$$i = 13.3 - 6.25 = 7.05$$

13.3 = pendiente máxima que asciende un vehículo al nivel del mar.

6.25 = 47 % de 13.3, por estar a 4,700 metros sobre el nivel del mar.

Como vemos en este caso, el vehículo, puede subir una pendiente máxima de 7 %; como en ningún tramo la hemos sobrepasado, no tenemos que reducir gradualmente la pendiente con relación a la altura.

Existe una fórmula para la compensación, que relaciona la potencia mínima del vehículo, con la clase de superficie, la pendiente máxima admitida y la máxima velocidad en segunda marcha, que no la hemos aplicado, por no necesitarse, en nuestro caso, efectuar la compensación.

En el artículo "estudio sobre pendientes" preparado por el Ing<sup>o</sup>. Quiroga, vemos que un camión Ford cargado con 5,600 kgm. puede subir a las velocidades correspondientes a sus distintas marchas, las siguientes pendientes:

Marchas	Pendientes al nivel del mar, en asfalto	Perdidas a 4700 msnM	Pendientes a 4,700 mts. s/m.
1era.	38 - 1.7 = 36.3	$\frac{47 \times 36.3}{100} = 17\%$	19.3 %
2da.	18.4 - 1.7 = 16.7	$\frac{47 \times 16.7}{100} = 7.85\%$	8.85 %
3era.	9.4 - 1.7 = 7.7	$\frac{47 \times 7.7}{100} = 3.60\%$	4.10 %
4ta.	6 - 1.7 = 4.3	$\frac{47 \times 4.3}{100} = 2.0\%$	2.3 %

Se toma 1.7 por considerarse que la superficie asfáltica estará en regular estado de conservación, después de algún tiempo de uso.

Longitud virtual.- Se llama longitud Virtual de un trazo, a la longitud horizontal del camino que con el mismo pavimento, origine en un motor determinado, el mismo trabajo, que el tramo de pendiente determinada que se estudia.

Llamando:

T = trabajo motor;

$l_v$  = a la longitud virtual;

$r_o$  = AL COEFICIENTE DE TRACCIÓN; y

P = al peso del vehículo cargado.

Sabemos que el trabajo, en una rasante a nivel, estará dado por la expresión:

$$T = l_v \cdot r_0 \cdot P$$

Por otro lado, se sabe que las resistencias que se oponen al movimiento, en un tramo de pendiente, están determinadas por la fórmula general:

$$R = R_1 + R_2 + R_3 + R_4$$

$$R_1 = \text{resistencia al rozamiento} = r_0 P$$

$$R_2 = \text{" " debida a la pendiente} = iP$$

$$R_3 = \text{" " " " resistencia del aire.}$$

$$R_4 = \text{" " " " las curvas.}$$

Ahora bien, podemos simplificar esta expresión, no tomando en cuenta las resistencias debidas al aire y las debidas a las curvas, porque el primero sólo se apreciaría a grandes velocidades, que no es nuestro caso, y el segundo sólo debe tenerse en cuenta, cuando se usen radios mínimos, que tampoco los hemos empleado.

La fórmula general quedará reducida a:

$$R = r_0 P + Pi.$$

El trabajo correspondiente a esta contraresistencia, en un recorrido  $l$  será:

$$R \cdot l = r_0 P \cdot l + P \cdot i \cdot l = T$$

E igualando las dos fórmulas del trabajo, se tendrá:

$$l_v \cdot r_0 P = r_0 P \cdot l + P \cdot i \cdot l$$

En la que despejando  $l_v$ :

$$l_v = l + \frac{i \cdot l}{r_0} \quad (I)$$

Lo que quiere decir: "que la longitud virtual de un tramo de gradiente determinada, será igual a la longitud real  $l$ , aumentada o disminuida en la relación  $\frac{i \cdot l}{r_0}$ , según que la pendiente esté en subida o bajada.

Un camino está formado por una sucesión de tramos, luego para toda longitud, la fórmula será:

$$\sum l_v = \sum \left( l + \frac{i \cdot l}{r_0} \right)$$

Para la aplicación de esta fórmula hay que considerar que:

- 1.- Cuando el tramo está en bajada y la pendiente está en el límite, es decir que  $i = r_0$  el motor no precisa ejecutar ningún trabajo, reduciéndose, por consiguiente, a cero la longitud virtual de este tramo.
- 2.- Que cuando en iguales condiciones,  $i$  es mayor que  $r_0$ , con mayor razón se elimina la longitud virtual de este tramo.
- 3.- Que cuando en bajada,  $i$  es menor que  $r_0$  el segundo término de la ecuación (I) se resta del primero, originándose una disminución en la longitud real  $l$ .

Por otra parte, en la práctica se ha determinado que en las bajadas de los tramos de pendiente límite o aún superiores al límite, no se hace una economía absoluta del combustible, como teóricamente se supone, por dos razones:

- 1.- Por que como medida de precaución conviene bajar, las pendientes fuertes con el motor encendido.
- 2.- Por que aún, en los casos en que esto no se hiciera, los ci-

lindros chuparían siempre combustible, originando los consecuentes desperdicios.

Experimentalmente se ha determinado que el consumo inútil de combustible por las causas anteriores, en los tramos de fuerte pendiente, varían del 15 al 25 % del que se originaría al recorrer los tramos a nivel. Se admite la conveniencia de aumentar las longitudes virtuales, calculando, conforme lo indicado, en un 20 % de la longitud de los tramos de pendiente superior a la pendiente límite.

La longitud virtual de un camino, debe ser calculada en ambos sentidos y entonces las pendientes que fueron de signo positivo, en un sentido, se convierten en negativos en el otro y viceversa.

Conjuntamente con la terminación del presente proyecto, han sido aprobados por Resolución Suprema, las normas técnicas para el estudio y construcción de carreteras. Comparando las características dadas a nuestro camino, con ellas, se deduce que nuestro estudio tienen características correspondientes a carretera de segunda clase en terreno accidentado, exceptuando las pendientes que tienen valores límites, muy por encima de los señalados en las normas técnicas. Seguramente al poner los datos del proyecto se ha tenido en cuenta el terreno sumamente difícil que se está atravesando y los fuertes movimientos de tierra, para proyectar valores tan altos. Además por definición de carreteras de segunda clase, que son las que atraviesan una región del país, con el objeto de unir los principales centros de producción o las capitales de departamentos, dandoles acceso a las carreteras nacionales, todas las características técnicas están acordes y nuestro camino servirá para lo que ha sido proyectado.



CUADRO N° I

CURVAS UTILIZADAS.

Número de la curva	Radio de la curva	Peralte.
1	225.00	0.52
2	136.00	0.65
3	169.00	0.65
4	77.00	0.65
5	100.00	0.65
6	119.00	0.65
7	51.00	0.65
8	270.00	0.52
9	196.00	0.52
10	254.00	0.52
11	40.00	0.65
12	327.00	0.52
13	71.00	0.65
14	225.00	0.52
14-A	48.00	0.65
15	63.00	0.65
16	129.00	0.65
17	332.00	0.52
18	192.00	0.52
19	34.00	0.65
20	40.00	0.65
21	206.00	0.52
22	162.00	0.65
23	143.00	0.65
24	125.00	0.65
25	30.00	0.65
26	92.00	0.65
27	145.00	0.65
28	31.00	0.65
29	163.00	0.65
30	242.00	0.52
31	109.00	0.65
32	79.00	0.65
33	129.00	0.65
34	398.00	0.42
35	74.00	0.65
36	134.00	0.65
37	98.00	0.65
38	50.00	0.65
39	78.00	0.65
40	198.00	0.52
41	125.00	0.65
42	50.00	0.65
43	50.00	0.65
44	49.00	0.65
45	209.00	0.52
46	49.00	0.65
47	49.00	0.65
48	49.00	0.65
49	62.00	0.65
50	54.00	0.65
51	190.00	0.52

2ª. Parte.- Estudio del Pavimento.

Diseño del pavimento.- Debido a las diferentes funciones que desempeñan dentro de la estructura, en cualquier pavimento de tipo flexible, hay tres elementos interdependientes, que de abajo arriba son los siguientes:

- 1).- Subrasante, que soporta las cargas;
- 2).- Afirmado, que transmite las cargas; y
- 3).- Superficie, que soporta la acción desgastante del tráfico.

Cuando la subrasante está formado por suelos limosos o arcillosos, de las clases A-4 y A-7, que no son capaces de soportar las cargas, hay que colocar sobre ella, una capa mas de materiales resistentes, que se conoce con el nombre de sub-base.

El espesor del pavimento, que depende especialmente de las características de los suelos, se calcula utilizando el gráfico que dá el Comité de Investigaciones de Caminos (de los E.E.U.U.) para lo cual se dispone de los datos, como son intensidad y clase del tráfico, características de los suelos, humedad y condiciones del clima. Muchas veces los suelos de la subrasante son tan buenos que pueden utilizarse como afirmado; otras, como ya se ha dicho, sobre todo en las zonas húmedas, es necesario agregar una capa más, para formar la sub-base. En general, se recomienda que el espesor del pavimento, en las zonas húmedas, sea de 50 cms. repartidas en la forma siguiente: 30 cms. de sub-base formada con materiales granulares escogidos; 15 cms. de afirmado con materiales granulares, de graduación especificada y 5 cms. de superficie de mezcla asfáltica. En la zona árida el espesor será de 20 cms. que se descompondrá en la forma siguiente:

15 cms. de afirmado con materiales granulados, de graduación especificada y 5 cms. de superficie de mezcla asfáltica.

Cuando se necesita dar resistencia al pavimento, se aumentará, por ser mas económico, el espesor de la sub-base o del afirmado y no el de la superficie, que es el elemento formado por materiales mas costosos. Por esta razón, se especifica, que el espesor de la superficie en cualquier caso sea de 5 cms.

Métodos de trabajo.- Como ya se ha dicho, en el proyecto no se dá la clase de los suelos, por lo que hemos considerado que todos sean aptos, no presentandose ninguno de la clase A-8. Igualmente se ha manifestado, que cuando los suelos de la subrasante, comprenden a las clases A-4 y A-7, se colocará una sub-base, de tal modo que daremos los métodos de trabajo generales para la compactación de la subrasante y construcción de la sub-base, afirmado y superficie.

Compactación de la subrasante.- La subrasante, está formada por la capa superior de la plataforma del camino, sin considerar ni el afirmado ni la superficie. Los suelos que la forman, pueden ser buenos o malos. Vamos a estudiar los diversos casos que pueden presentarse en su construcción.

Hay que tener presente que en todos los casos la rasante colocada, corresponde a la del afirmado terminando, sobre el que irá colocada la superficie asfáltica.

I. Caso.- Corte en suelos buenos, aparentes para afirmado.- El

corte se hará tres cms. menor que el señalado en el perfil, por el método de trabajo acordado, sea mecánicamente o a mano, Para conseguir su debida compactación se someterá la plataforma que queda, a las operaciones siguientes:

- 1.- Se le escarificará a una profundidad no mayor de 15 cms. pasando después la hoja de la motoniveladora, dandose el bombeo de 2 %.
- 2.- Se regará la cantidad de agua correspondiente a la optima humedad, distribuyendo con la cuchilla de la motoniveladora, y conservando el perfil proyectado. Se recomienda que el agua se riegue con tanques especiales provistos de barras de riego; así mismo, debe preverse la pérdida por evaporación, y por lo tanto regar el 2 % mas de lo necesario.
- 3.- Se apisonará hasta obtener el 90 % de la máxima densidad de Proctor determinada en el Laboratorio. Al apisonarse se perderán, por contracción, los tres cms. mas, que se dejaron. Esta subrasante compacta que está compuesta por materiales granulares de igual graduación *a la especificada es* en este caso especial, el afirmado, y sobre ella se colocará directamente la mezcla asfáltica que formará la superficie de rodadura.

El tipo de rodillo a usarse, dependerá del material por apisonarse, recomendandose el empleo de rodillos de cilindros lisos para suelos arenosos o con grava; los suelos arcillosos o limosos se compactan *mejor* con rodillos pata de cabra y finalmente los rodillos con llantas neumáticas, que imitan la acción del tráfico, son buenos para apisonar toda clase de suelos. En general, el apisonado será mas efectivo, cuando mas delgada sea la capa

de material que se deba compactar.

II Caso.- Cortes en suelos buenos, pero no aparentes para afirmado. En este caso, el corte se profundizará 12 cms. mas que el señalado en el perfil, consiguiéndose de este modo eliminar el material no aparente para afirmado, y quedando la plataforma después de compactada a la altura necesaria para la colocación de éste.

La subrasante que queda, después de practicado el corte, se someterá a las mismas operaciones que se recomendaron en el primer caso, y sobre ella se colocará el afirmado.

III Caso.- Corte en suelos malos. Sobre estos suelos debe colocarse una sub-base de 30 cms. de espesor para poderlos utilizar, por dicho motivo el corte se dará 42 cms. mayor que el señalado en el perfil; para obtener los 45 cms, necesarios para colocar una sub-base de 30 cms. y un afirmado de 15 cms. Los 3 cms que faltarian para lograr los 45 cms. deben bajar en el terreno por contracción al apisonarse.

La plataforma que se consigue con el corte, será sometida a las mismas operaciones que en el primer caso, obteniéndose su compactación y sobre ella se colocará la sub-base.

IV. Caso.- Relleno no mayor de 15 cms, suelos buenos, aparentes para afirmado.- En este caso, debe rellenarse el terreno hasta una altura tres cms. mayor que la señalada en el perfil, con materiales granulares, de graduación igual a la especificada por la construcción del afirmado.

Terminado el relleno, se le someterá a las mismas operaciones que se recomiendan en la construcción del afirmado, desde que lo constituye y sobre él, irá directamente la superficie asfáltica.



V. Caso.- Relleno no mayor de 15 cms. suelos buenos, pero <sup>m<sup>o</sup></sup> aparentes para afirmados. En este caso, para poder dar el espesor al afirmado, el material no aparente debe eliminarse, cortándolo a tal altura, que deje espacio para los 15 cms. Por ejemplo, si el perfil indica 7 cms. de relleno, debe cortarse 5 cms. para obtener los 15 cms. en la siguiente forma: 7 cms. que faltan más 5 cms. que se cortan, más 3 que baja la subrasante por contracción, igual 15 cms. Obtenido el corte, a la plataforma que queda, se le someterá a las mismas operaciones del primer caso, quedando la subrasante compacta, sobre la que se colocará el afirmado.

VI. Caso.- Relleno no mayor de 15 cms. Suelos malos. Como en el caso anterior, habrá que cortar el terreno hasta una profundidad tal, que queden los 45 cms. necesarios, para poder colocar los 30 de la sub-base y los 15 del afirmado. A la plataforma que se obtenga de esta manera se le someterá a las mismas operaciones que en primer caso, quedará ~~reñeno~~ una subrasante compacta sobre la que irá la sub-base y el afirmado.

VII. Caso.- Relleno mayor de 15 cms. y menor de 30 cms. suelos buenos, aparentes o no para afirmados. Desde que los últimos 15 cms. formarán el afirmado, a la cifra que indica en el perfil el relleno, se le restará los 15 cms. del afirmado; la cifra obtenida indicará la cantidad de material con que habría que llenar el terreno natural. El material de este relleno, debe ser granular, no siendo necesario que tenga la graduación especificada para afirmados. Los últimos 15 cms. de esta plataforma, serán sometidos a las mismas operaciones que en el primer caso, para obtener la subrasante compacta, sobre la que irá el afirmado de materiales conforme a lo especificado.



VIII. Caso.-- Relleno mayor de 15 cms. y menor de 30, suelos malos. En este caso el pavimento tiene que llevar una sub-base de 30 cms. de espesor y un afirmado de 15 cms. por lo tanto la altura de relleno dada en el perfil, se restará de 45, obteniéndose una cifra, que indicará la cantidad de terreno malo que habrá que cortar; sobre la plataforma así obtenida, que se compactará como en el primer caso, se colocará la capa sub-base.

IX. Caso.-- Relleno mayor de 30 cms. pero menor de 45 suelos buenos, aparentes o no para afirmado. Este caso se resolverá en igual forma que el caso VII con la diferencia de que el relleno se construirá en capas de 15 cms.

X. Caso.-- Con relleno mayor de 30 cms. pero menor de 45. Suelos malos. Este caso tendrá idéntica resolución que el VIII.--

XI. Caso.-- Rellenos mayores de 45 cms. suelos buenos, aparentes o no para afirmados. Este relleno se ejecutará por capas de espesor no menor de 30 cms. los últimos 15 cms. constituirán el afirmado y por lo tanto esta capa será constituida con materiales de graduación igual a la especificación que se da mas adelante, las capas del relleno propiamente dichas se harán con materiales de cualquier graduación pero no deben contener raíces, ramas, desperdicios, turba otros materiales o sustancias perjudiciales. Cada capa será compacta de acuerdo a las normas dadas en el primer caso y sobre la última se construirá el afirmado.

XII. Caso.-- Rellenos mayores de 45 cms. Suelos malos. Hemos dicho que los suelos malos deben llevar una capa mas que se

conoce con el nombre de sub-base; es lógico que al rellenas en una altura mayor de 30 cms. con materiales granulares, estaremos construyendo una sub-base y este caso, quedará reducido al anterior.

Construcción de la sub-base.- Para su construcción deberán efectuarse las siguientes operaciones:

- 1.- Sobre la subrasante compactada, se dejará a distancia conveniente el material granular que se emplea en su construcción. Como su espesor es de 30 cms. la construiremos en dos capas de 15 cms. cada una, teniendo presente que el material suelto debe tener un espesor de 18 cms. para que después del apisonado quede el espesor definitivo.
- 2.- Este material se extenderá y mezclará con la cuchilla de la motoniveladora, se le regará con la cantidad de agua determinada en el laboratorio para obtener cuando menos el 90 % de la densidad de Proctor.
- 3.- Para que el agua se distribuya uniformemente se pasará la cuchilla de la motoniveladora, dandosele el perfil proyectado y apisonandola intensamente con rodillo pata de cabra hasta que las puntas de este, no penetren más.

La segunda capa de la sub-base que nos permita alcanzar el espesor recomendado se construirá en igual forma.

Construcción del afirmado.- Los materiales con que se construya el afirmado deberá tener la siguiente graduación:

% que pasa	mailla	Especificaciones.
	2"	100
	1 1/2"	70 - 100
	1"	55 - 85
	3/4"	50 - 80
	3/8"	40 - 70
Nº	4	30 - 60
"	10	20 - 50
"	40	10 - 30
"	200	5 - 15

Para conseguir su debida compactación, serán sometidos a las siguientes operaciones:

- 1.- Sobre la subrasante, o la sub-base terminada, se dejará a distancias convenientes la cantidad necesaria de materiales. Cuando haya que hacer mezclas, la distribución de los componentes deberá ser mas precisa.
- 2.- Con la cuchilla de la motoniveladoras se mezclarán y se extenderán esos montículos hasta alcanzar una altura 20 % mayor que la definitiva. Es decir, si el espesor del afirmado va a ser de 15 cms. se colocará material para un espesor de 18 cm. que se comprimirá con el apisonado.
- 3.- Con tanques provistos de barras especiales, se regará la cantidad de agua que se fije en el laboratorio. Se conservará la humedad por medio de riegos sucesivos, para conseguir la máxima compactación que será como mínimo del 95 % de la densidad

de Proctor determinada en el laboratorio.

- 4.- Para que el agua se distribuya bien dentro de los suelos, se pasará la cuchilla de la motoniveladora dandose al mismo tiempo el bombeo proyectado.
- 5.- Se apisonará intensamente, con rodillo apropiado para <sup>la</sup> clase de material.
- 6.- Se pasará la cuchilla de la motoniveladora para formar una superficie lisa y uniforme, pasando después el rodillo neumático y luego el de cilindros lisos, sea tandem o de tres ruedas, de 8 a 10 tons.
- 7.- Deberá reconstruirse todas las secciones en que la mezcla o la compactación sean defectuosas.
- 8.- Cuando se pruebe la superficie alisada y terminada con una regla de tres metros en ningún punto habrá desviación mayor de 6 mm.

Construcción de la superficie.- Sobre el afirmado convenientemente preparado en la forma descrita, se colocará la superficie de rodadura que en este caso será un cemento asfáltico.

Existen muchos tipos de superficies asfálticas, su elección depende de la calidad de los agregados que se encuentran en las cercanías de la carretera, y del tipo y número de vehículos que trafican sobre ella.

Las mezclas en plantas son de dos clases, según que ella se efectue en frío o en caliente.

Necesariamente las mezclas en planta, en frío son menos costosos y por lo tanto <sup>menos</sup> duraderas que las mezclas en calien-

te; además las primeras pueden ser de graduación abierta o de graduación densa o cerrada. Serán de graduación abierta cuando todo el agregado pasa la malla de 1" y se retenga en la malla N° 200. Serán de graduación cerrada cuando todo el material pasa la malla de 1" y del 6 al 12 % pase la malla N° 200, esta fracción se conoce con el nombre de rellenedor (filler).

*La mezcla en caliente*

~~El cemento asfáltico~~, es solamente de graduación densa o cerrada. Su mayor costo obedece, además del mayor cuidado y condiciones que se exigen en su manipuleo, al hecho de que el rellenedor, debe estar formado por polvo mineral, cal o cemento, desde que muy rara vez se pueden encontrar agregados en estado natural, con dicha cantidad y calidad de rellenedor. Nosotros tenemos que suponer que en las cercanías del camino, existe una cantera con dicho material, pues de otro modo, la clase de superficie a construirse tiene que ser de otro tipo.

Los agregados no contendrán partículas chatas, alargadas, pizarrosas o de limo o arcilla, deberán ser duras y resistentes; tamizados por un juego de mallas deberán satisfacer los requisitos siguientes;

<u>Mallas.-</u>	<u>% en peso que pasa</u>
1" .....	100
1/2" .....	75 - 90
N° 4 .....	50 - 70
" 10 .....	35 - 50
" 40 .....	20 - 30
" 200 .....	0 - 8

No se usarán agregados que contengan mas de 1.5 % de humedad.



La resistencia al desgaste, medida por el ensayo de Los Angeles, no será superior a 40 %.

El análisis de mallas de todas las muestras de agregados, cuando se representen gráficamente, dará una curva suave, que deberá estar dentro de los límites especificados. No se permitirá el empleo de agregados, que pasen bruscamente del mínimo especificado para un tamaño, al máximo para el tamaño siguiente, y al contrario.

Como rellenedor mineral se estipula, polvo de piedra caliza perfectamente seco, con no menos de 80 % de carbonatos de calcio y magnesia, Como grado de fineza se especifica que no menos del 65 % debe pasar el tamiz 200.

Los asfaltos que se usan no contendrán agua, serán homogéneos y estarán de acuerdo a las especificaciones siguientes: Asfalto MC-0 para imprimación: Punto de inflamación (copa abierta) °F 100+viscosidad Furol a 77°F 75-150, Destilación: destilado ( % del destilado total A 680°F) : a 437°F 25, a 500°F 40-70 , y a 600°F 75-93, Residuo de la destilación a 680°F volumen por diferencia 50 Pruebas sobre el residuo de la destilación: Penetración a 77°F, 100 gr. en 5 seg. 120-300, Ductilidad a 77°F 100 , Porcentaje soluble en tetracloruro de carbono 99.5, temperatura de aplicación °C 10-50.

Cemento asfáltico: Punto de inflamación V.A. Cleveland + 230 , Penetración a 25°C 70-100, Ductilidad a 25°C +100, peso específico a 25°C 0.99 Pérdida por calentamiento - 1, Penetración del residuo % - 1, Solubilidad en S<sub>2</sub>C + 99.5 , solubilidad en Cl<sub>4</sub>C + 99.0 , Oliensis negativo.

Preparación de la mezcla asfáltica.- Los agregados y el asfalto deben prepararse por sepa-



rado. Los agregados se secan y caliebtan en el secador, del que salen a la temperatura especificada, la que se controla por medio de un termómetro, colocado a la salida de los materiales; luego, pasan a las zarandas que, por general, están sobre las tolvas calientes de abastecimiento, donde se separan en los tamaños especificados; las zarandas pueden ser rotativas o vibratorias, Los materiales que pasan através de cada zaranda se depositan separadamente en tolvas para pasar a la caja-posadora antes de mezclarse.

Mientras tanto, el cemento asfáltico que generalmente se trasporta en carros tanques, se calienta para hacerlo mas fluido y se bombea al tanque de almacenamiento de la planta, que también <sup>tiene</sup> aditamentos para calentar el asfalto exactamente a la temperatura debida.

La operación que sigue es la dosificación de los materiales, que se hace pesando la cantidad especificada de cada tamaño, que se pasa de la tolva a la caja-pesadora y se echa la correspondiente cantidad de asfalto dentro del balde. Ambos componentes se colocan en tal forma que pueden pasarse directamente a la mezcladora. Generalmente los agregados se echan primero y se mezcla en seco durante unos cuantos segundos para hacer que los diferentes tamaños se distribuyan de manera uniforme. En seguida se echa el asfalto, mezclandose con los agregados hasta obtener una mezcla uniforme, La mezcla terminada se descarga, a los camiones que la trasportan al sitio de trabajo.

Trasporte de la mezcla. Para el transporte de la mezcla asfáltica se seguirán las siguientes indicaciones:

La mezcla asfáltica preparada en la forma especificada se descargará de la mezcladora, a camiones de volteo hidráulico, sólo se permitirá el empleo de camiones en buen estado de funcionamiento y con llantas en buenas condiciones para evitar demoras en el recorrido, que ocasionarían que la mezcla comience a fraguar o se enfríe antes de llegar a su destino.

Después de cada viaje, se limpiará el cajón del camión antes de recibir la mezcla y se tendrá especial cuidado para que durante la descarga de la mezcla al cajón del camión, un operario la distribuya uniformemente, para evitar que las partículas de diferente graduación se separen.

Extensión de la mezcla.- La colocación de la mezcla asfáltica se hará por medio de acabadoras mecánicas, de la manera siguiente:

- 1.- Estando la superficie del afirmado bien seca, con un máximo de humedad de 1.5 %, alisada, y con sus perfiles, longitudinal y transversal, proyectados, se le barrerá para eliminar todo material suelto o extraño, hasta que no quede ninguna partícula suelta ni película blanca proveniente de la sal que pudieran contener los materiales que constituyen, el afirmado. La presencia de polvo o materia suelta, impide que el asfalto cumpla su misión adhesiva.
- 2.- A la superficie así preparada se le aplicará uniformemente, un riego de imprimación con asfalto líquido MC-0 o MC-1 calentando a más o menos 50°C y en la proporción de 1.5 a 2 litros por metro cuadrado, dependiendo esta cantidad de la capacidad de absorción del afirmado. Al terminar la imprimación no deberá quedar ningún sitio en blanco y la superfi-

cie presentará aspecto y color uniformes, impidiéndose todo tráfico sobre ella, por lo menos durante 24 horas, hasta que el asfalto haya penetrado bien.

3.- 24 o 48 horas después de ejecutada la imprimación y cuando el asfalto haya secado bien, se extenderá la mezcla asfáltica, preparada y transportada en la forma ya indicada por medio de la acabadora mecánica en una proporción de 60 litros por metro cuadrado o 6 cms. de espesor.

4.- Después de extendida la mezcla, y cuando se haya evaporado las sustancias volátiles, o sea al comenzar el fraguado, se le apisonará por medio de rodillos de cilindros lisos, de 5 a 8 tons. de peso, hasta que no aparezcan huellas del mismo, comenzando el apisonado por los bordes y terminando en el centro, y haciendo que cada nueva pasada cubra la mitad del ancho del apisonado en la pasada anterior.

No se permitirá que los rodillos hagan muchos recorridos sobre el material, lo que puede ocasionar la trituración de la grava volviéndola polvosa e impidiendo una buena adhesión; tampoco se permitirá efectuar paradas bruscas ni curvas muy cerradas que ocasionan el deslizamiento de la mezcla. Al terminar el apisonado de una sección, el rodillo detendrá su marcha en cualquier otra, que esté completamente consolidada; el cambio de combustible o lubricante se efectuará solamente en secciones que no estén ni imprimadas ni asfaltadas.

Los rodillos serán operados a la velocidad mas baja aceptandose como máxima la de tres kms. por hora.

Los rodillos que empleen serán de impulsión propia de tres ruedas o de tipo tandem, debiendo encontrarse

en perfectas condiciones de funcionamiento; deberán estar provistos de tanques de agua, para humedecer las ruedas cuando sea necesario, además deberán tener escobillas y cuchillas limpiadoras para evitar que la mezcla se adhiera a ellas. Sus ruedas y cilindros deberán ser uniformes sin huecos o depresiones que puedan originar superficies defectuosas.

Si se usa el rodillo de tres ruedas la rueda posterior deberá producir una presión sobre la superficie no menor de 54 kgm. por cm. de ancho de la rueda y no pesará mas del 70% del peso total del rodillo. La rueda delantera estará dividida por lo menos en dos secciones y cubrirá un ancho mayor de 3 pulgadas cuando menos a cada lado del area apisonada por las ruedas posteriores.

Si se usa el rodillo tandem la rueda posterior producirá una presión sobre la superficie no menor de 47 kgm. por cm. de ancho de rueda y no pesará mas del 70 % del peso del rodillo. La rueda delantera estará dividida cuando menos en dos secciones.

Cuando sea necesario se hará el apisonado diagonalmente en dos direcciones con un rodillo tandem, el segundo rodillado cruzará la línea del primero y si el ancho del camino lo permite se apisonará en ángulo recto, perpendicularmente al eje del camino.

Todos los lugares inaccesibles al rodillo, como bordes de alcantarillas, se apisonarán con pisonos de mano que pesarán cuando menos 23 kgms. y tendrá un area de 625 cm<sup>2</sup>.

- 5.- Cuando se asfalte por mitades del ancho del camino y con el fin de conseguir un perfecto alisado, se dejará de apisonar una franja de 5 cms. de ancho de la primera mitad, que se apisonará conjuntamente con la otra mitad. Debe tenerse especial cuidado para que las juntas de las bandas sean homogéneas e iguales al resto de la superficie asfaltada.
- 6.- Seis días después de colocada la mezcla se apisonará con rodillo neumático.
- 7.- Todos los puntos donde haya mezcla defectuosa, que no pueda apisonarse bien o que no tenga buen aspecto, deberán reconstruirse con nuevas mezclas.
- 8.- No se permitirá el paso de los operarios sobre la mezcla, cuando se esté extendiendo e antes que haya sido bien compactada.
- 9.- Ningún punto de la superficie asfaltada, tendrá una desviación mayor de 6 mm. cuando se pruebe con una regla de tres metros de largo.
- 10.- Cuando la temperatura del ambiente sea menor de 15° C no deberá asfaltarse.

### 3ª.- Parte. Estudio Obras de Arte.

#### Cálculo de un muro tipo, de sostenimiento.-

Se considera que puede presentarse la construcción de un muro de sostenimiento, por lo cual se hace el cálculo de un muro tipo. El perfil adoptado se ha elegido por consideraciones prácticas. El ancho de la zapata se ha tomado igual a  $0.6H$  ; siendo  $H = 3.00$  m. ( altura libre.)



Empuje:

$$E = 0.5 \rho H (H / 2h') C ; \quad \begin{array}{l} h' = 0.5 \\ C = 0.17 \end{array}$$

$$E = 0.5 \times 1600 \times 3.00 (3.0 / 1.00) 0.17 = 1632 \text{ kg.}$$

Punto de aplicación:

$$d = \frac{H / 3h'}{H / 2h'} \times \frac{H}{3} = 1.13 \text{ m.}$$

Momento de flexión del muro:

Consideramos como Cantilever

$$M = 1632 \times 1.13 = 1844 \text{ kgm. } \cancel{\text{kgm.}}$$

$$d = 0.374 \sqrt{1844} = 17 \text{ cms.}$$

Como la tolerancia es de 6 cms.,  $h = 17 / 6 = 23 \text{ cms.}$

Refuerzo:

$$A_s = \frac{184400}{1200 \times 0.8 \times 17} = 11.2 \text{ cms}^2.$$

$\emptyset 1/2'' @ 11 \text{ cms.}$

Este refuerzo se colocará hasta la mitad inferior del muro.

Para la mitad superior, disminuirémos el area a la mitad, con lo que tendremos el siguiente resultado:

$1/2'' \emptyset @ 22 \text{ cms.}$

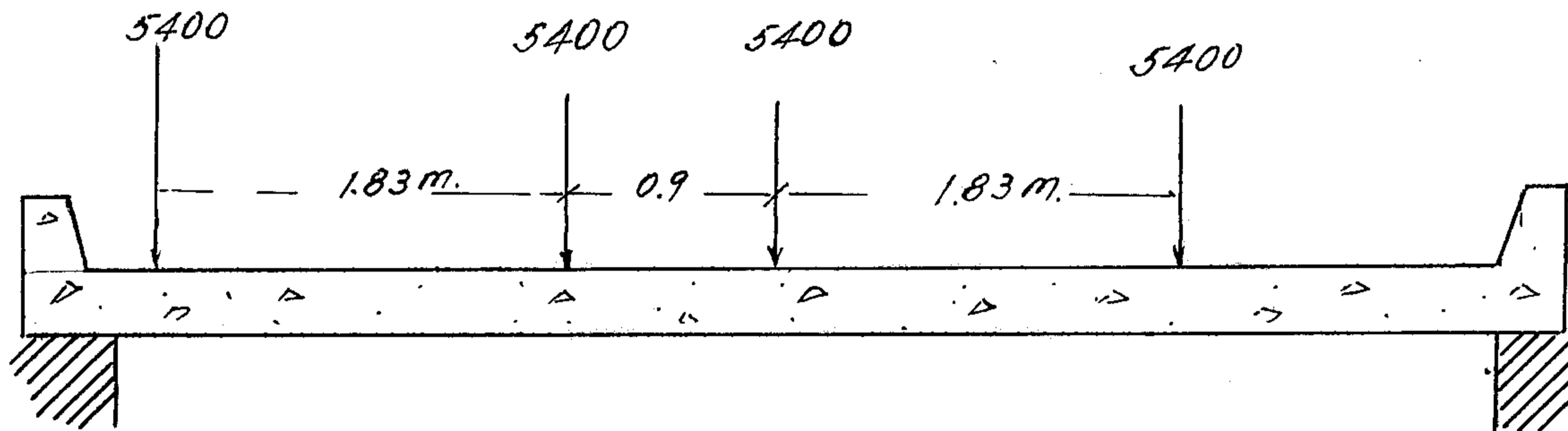
Cálculo de una alcantarilla tipo de 2.00 mts. de luz.- Daremos

2.25 a la

luz del cálculo. Asumiendo para la losa un espesor de 0.25 mts.

El ancho será el de la carretera más la berma o sea 6.50 mts.

Sobrecarga.- Colocaremos dos carros simétricos y en la misma dirección, en la forma como se indica:



Ancho efectivo.- El refuerzo principal, estará en la dirección del tráfico y <sup>el ancho</sup> será igual a:

$$A = 0.7 L + a = 0.7 \times 2.25 + 0.38 = 1.96 \text{ mts.}$$

Como hay dos cargas muy próximas. Corregiremos:

$$A' = 0.5 (A + C) = 0.5 (1.96 + 0.90) = 1.43 \text{ mts.}$$

Momento de la sobrecarga.-

$$M = P L / 4 A = 5440 \times 2.25 / 4 \times 1.43 = 2140 \text{ kgmts.}$$

Peso propio.-

Losa:	$0.25 \times 2400 = 600$	kg/m <sup>2</sup>
Pavimento:	..... =	$\frac{100}{700}$
		kg/m <sup>2</sup>

Momento del peso propio.-

$$M = P L^2 / 8 = 700 \times 2.25^2 / 8 = 450 \text{ kgmts.}$$

Coeficiente de impacto.-

Momento de impacto.

$$I = \frac{50}{3.28 \times 2.25 + 125} = 0.38 \quad M_r = 0.38 \times 2140 = 810 \text{ kgmts.}$$

Momento total:-

$$2140 + 450 + 810 = 3400 \text{ kgmts.}$$

$$d = 0.374 \sqrt{3400} = 21.8 \text{ cms.}$$

Tolerancia.-

$$Z = 25 - 21.8 = 3.2 \text{ cms.}$$

Refuerzo.-

$$A_a = \frac{340000}{1200 \times 0.87 \times 22} = 14.8 \text{ cm}^2$$

$$1/2'' \text{ } \phi @ 8.5 \text{ cm.}$$

Repartición.-

$$A = 0.0006 b d : 1/4'' \text{ } \phi @ 20 \text{ cms.}$$

Cortes- Colocando las ruedas traseras en el apoyo:

$$V_s = 5440 \times 4/6.00 = 3600$$

$$V_I = 0.38 \times 3600 = 1380$$

$$V_p = 700 \times 2.25/2 = 785$$

---

$$5765$$

$$V = \frac{5765}{100 \times 0.88 \times 22} = 3 \text{ kg/cm}^2$$

Adherencia.-

$$u = \frac{5765}{47 \times 0.88 \times 22} = 6.3 \text{ kg/cm}^2$$

Arreglo del fierro.- El fierro de tensión se llevará al apoyo en donde se doblará, para traerlo por

la parte superior hasta la cuarta parte de la luz.

Compresión en el apoyo.- Considerando apoyos de 0.20 m. mínimos:

$$F_c = 5765/20 \times 100 = 2.9 \text{ kg/cm}^2.$$

CALCULO DEL PUENTE.

Calculo del voladizo: ( losas extremas)

a) Peso propio del voladizo:

Baranda ..... = 350 kg.

Sardinel  $\frac{0.2+0.3}{2} \times 0.3 \times 10 \times 2400 = 180 \text{ kg.}$

Losa  $0.175 \times 1 \times 1 \times 2400 \dots = 420 \text{ kg.}$

Asfalto  $0.05 \times 1 \times 0.9 \times 2000 \dots = 90 \text{ kg.}$

---

1040 kg.

Momentos del peso propio:

Baranda =  $350 \times 1.05 = 367.5$

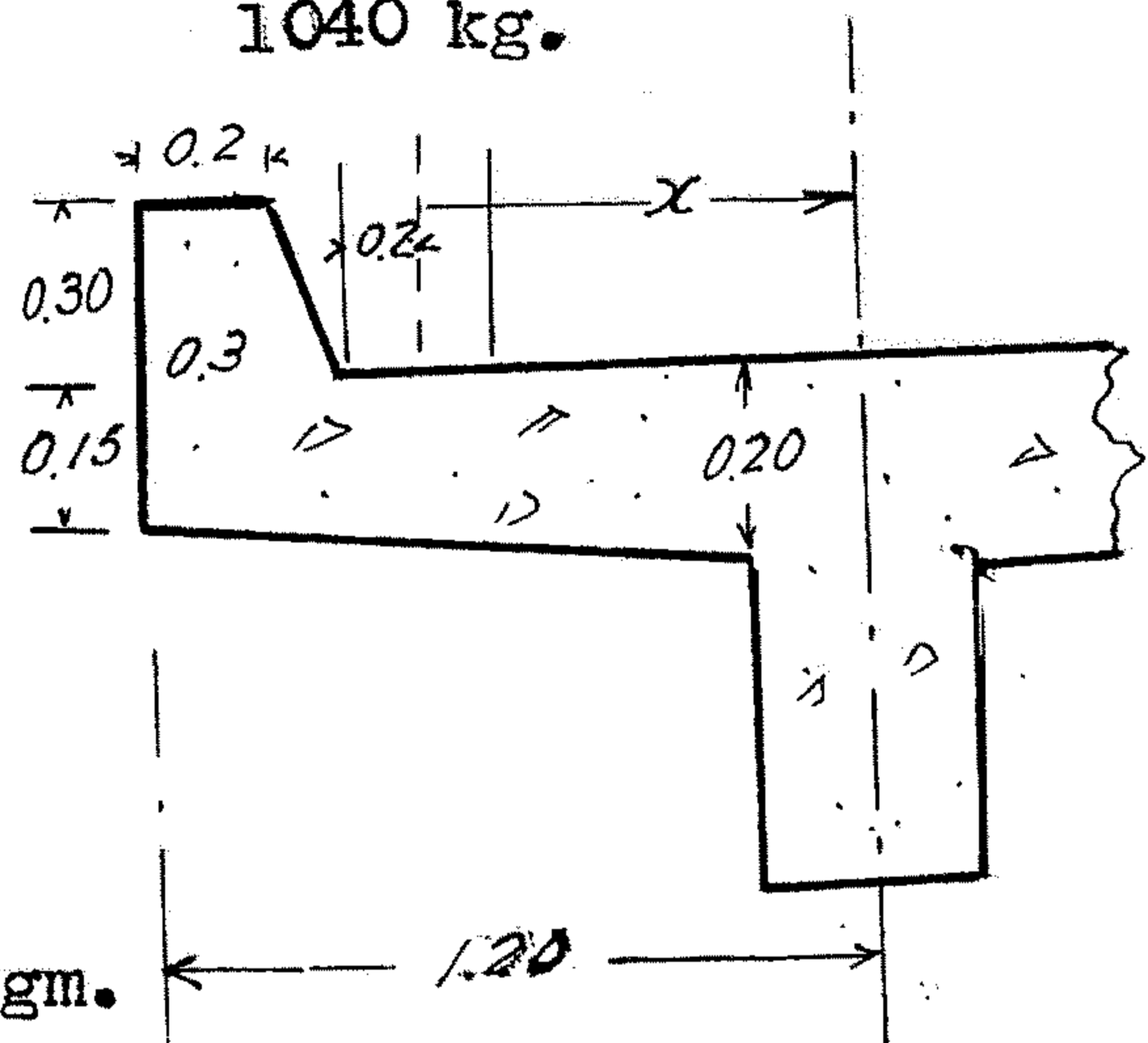
Sardinel =  $180 \times 1.05 = 189.0$

Losa =  $420 \times 0.60 = 252.0$

Asfalto =  $90 \times 0.45 = 40.5$

---

849.0 kgm.



b) Sobrecarga del voladizo

Ancho efectivo  $E = 0.8 \cdot X + 1.14 \quad X = 0.7$

$E = 0.8 \times 0.7 + 1.14 = 1.70$

$M_c = 5440 \frac{0.70}{1.70} = 2240 \text{ kgm.}$

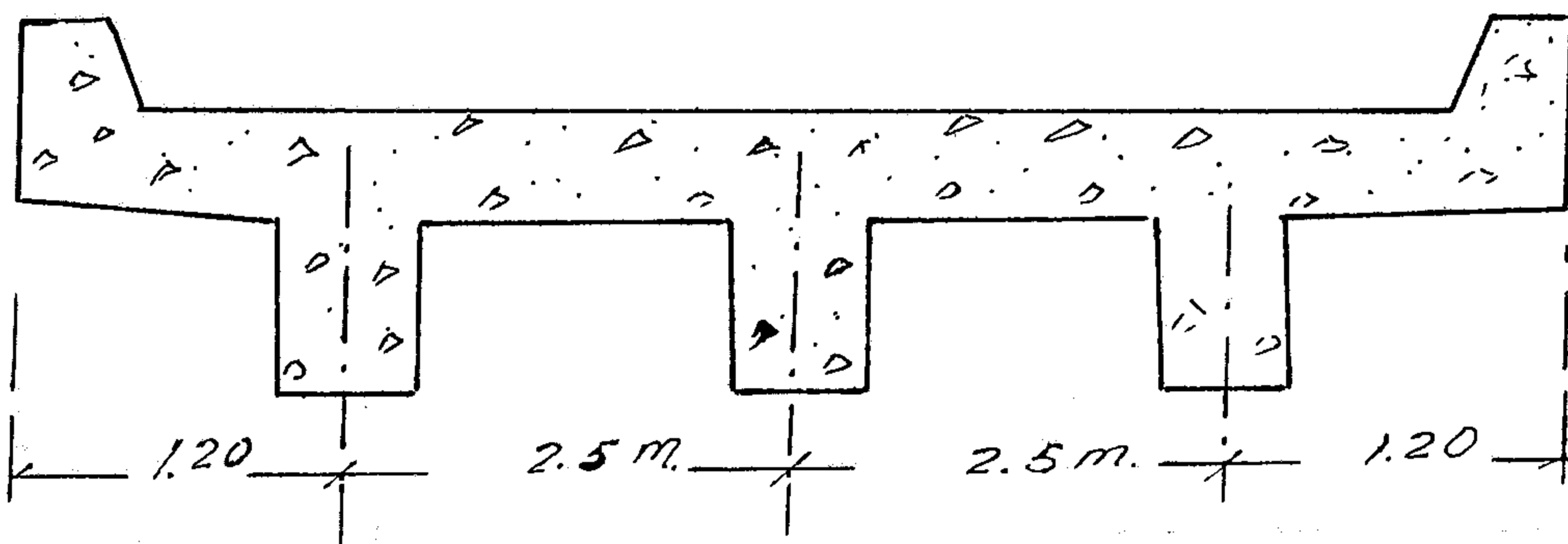
$M_i = 0.3 \times 2240 = 672 \text{ kgm.}$

$$M_t = 849 + 2240 + 672 = 3761 \text{ kgm.}$$

$$d = \sqrt{\frac{3761}{11.6}} = 18 \text{ cms.} \quad h = 20 \text{ cms.}$$

Area del fierro:  $\frac{376100}{1260 \times 0.9 \times 18} = \frac{376100}{20412} = 18.5 \text{ cm}^2$

8  $\phi$  3/4" @ 12.5 cms.



Cálculo de las losas centrales: Refuerzo perpendicular al tráfico.

$$E = 0.4 S + 1.125 = 0.4 \times 250 + 1.125 = 2.125$$

Momentos:

$$M_p = 0.10 \times 500 \times 2.5^2 = 313 \text{ kgm.}$$

$$M_c = 0.2 \times \frac{5440}{2.125} \times 2.5 = 1280 \text{ kgm.}$$

$$M_i = 0.3 \times 1280 = 384 \text{ kgm.}$$

$$M_t = 313 + 1280 + 384 = 1977 \text{ kgm.}$$

$$d = \sqrt{\frac{1977}{11.6}} = \sqrt{170.42} = 13 \text{ cms.} \quad h = 17 \text{ cms.}$$

Area del acero:

$$= \frac{197700}{1260 \times 0.875 \times 17} = \frac{197700}{16537.5} = 11 \text{ cms.}$$

5  $\phi$  3/4" @ 20 cms.



Cálculo de la viga principal:

Según las normas, las vigas centrales llevan una carga

$$2.5 : 1.5 = 1.666$$

Cargas sobre la viga = 715 x 1.666 = 1200 kg.

$$\text{Carga} = 6120 \times 1.666 = 10200$$

Momentos:  $M_c = \frac{P l}{4} = \frac{10200 \times 20}{4} = \frac{51000}{4} \text{ kgm.}$

$$M_T = \frac{p l^2}{8} = \frac{1200 \times 20}{8} = 60\,000 \text{ kgm.}$$

$$M_{tc} = 51\,000 + 60\,000 = 111\,000 \text{ kgm.}$$

Cálculo de impacto:

$$I = \frac{50}{3.28 \times L + 125} = \frac{50}{3.28 \times 20 + 125} = 0.262$$

$$M_i = 111000 \times 0.262 = 29.000 \text{ kgm.}$$

Peso propio:

Losa ..... = 480 kg. x 2.50 = 1200 kg.

Asfalto ..... = 2.50 x 0.05 x 1 x 2000 = 250 kg.

Peso de viga = 1.80 x 0.4 x 1 x 2400 = 1725 kg.

---

3175 kg.

Momento:

$$M_{pp} = \frac{p l^2}{8} = \frac{3175 \times 400}{8} = 158750 \text{ kgm.}$$

Vigueta: (Viga central)

$$\text{Peso} = 0.25 \times 2.10 \times 1 \times 2400 = 1260 \text{ kg.}$$

$$M = 1260 \times \frac{20}{2} = 8400 \text{ Kg m}$$

**Momento total:**

$$M_{pp} = 158750$$

$$M_c = 111000$$

$$M_i = 29000$$

$$M_v = 8400$$

$$M_t = 307150$$

$$d = h - 15 = 200 - 15 = 185 \text{ cms.}$$

**Area del acero:**

$$A_s = \frac{30715000}{1400 \times 0.9 \times 188} = 128 \text{ cm}^2$$

16  $\phi$  de 1 1/8"  $\square$

**Esfuerzo cortante:**

$$V_{pp} = 3175 \times 10 = 31750 \text{ kg.}$$

$$V_t = 1200 \times 10 = 12000 \text{ kg.}$$

Carga por huella para esfuerzo cortante.

$$V_c = 8860 \times \frac{2.50}{1.50} = 14700 \text{ kg.}$$

**Impacto:**

$$0.262 \times 26700 = 7000 \text{ kg.}$$

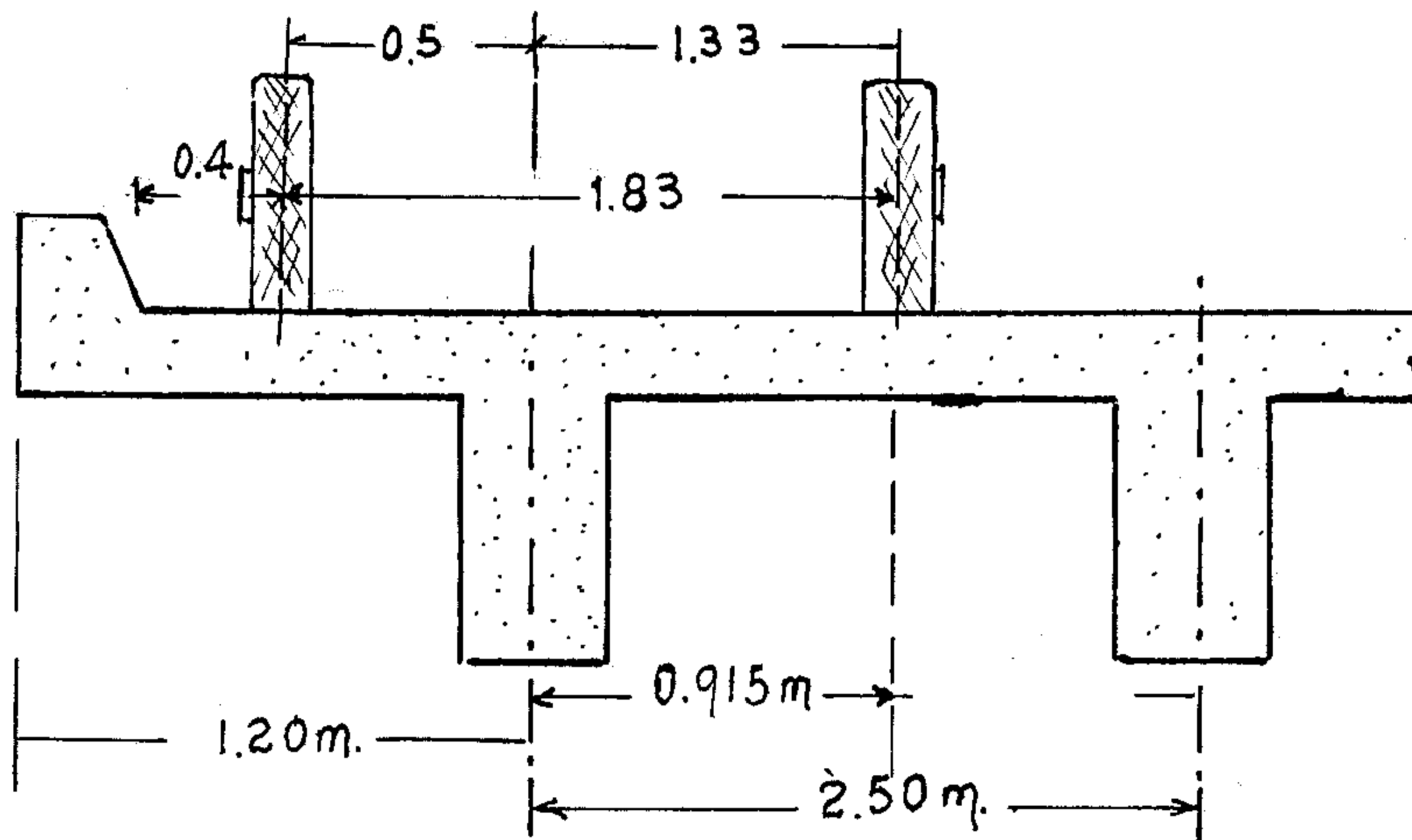
$$\text{Peso vigueta} = 1260 \text{ kg.}$$

$$V_t = 31750 + 12000 + 14700 + 1260 + 7000 = 66710 \text{ kg.}$$

$$V = \frac{66710}{40 \times 0.9 \times 188} = 9.87 \text{ Kg/cm}^2$$

Adherencia:

$$\Sigma = \frac{V}{u o j d} = \frac{66710}{10.5 \times 11.2 \times 0.9 \times 188} = 3.4$$



Cálculo de las vigas extremas: Como las ruedas de los camiones son de 5440 kg, colocando la rueda posterior en la posición de la figura, vemos que la carga sobre la viga extrema es de:

$$2 \times 5440 \left( \frac{1.17 + 0.915}{2.5} \right) = 5440 \times \frac{4.17}{2.50} = 5440 \times 1.666$$

Vemos, que el coeficiente 1.666 es igual, para las vigas centrales y para las extremas, por lo que <sup>se</sup> adoptará el mismo coeficiente; teniéndose entonces:

$$\text{Carga repartida} = 715 \times 1.666 = 1200 \text{ kg.}$$

$$\text{Carga cobcentrada} = 6120 \times 1.666 = 10200 \text{ kg.}$$

Peso propio:

$$\text{Voladizo: } \frac{20 \times 15}{2} \cdot 1 \times 2400 = 420 \text{ kg.}$$

$$\text{Losa central: } 1.45 \times 1 \times 480 = 695 \text{ kg.}$$

Baranda tubular hueca .....	=	50	kg.
Sardinel .....	=	180	kg.
Asfalto: 0.05 x 215 x 1 x 2000	=	215	kg.
Peso propio viga (nervio) .....	=	1725	kg.
		<hr/>	
		3285	kg.

Momento para viga extrema:

$$M_{pp} = 3285 \times 20^2/8 = 164250$$

$$M_{cr} = 1200 \times 20^2/8 = 60000$$

$$M_{cc} = 10200 \times 20/4 = 51000$$

$$M_i = 111000 \times 0.262 = 29000$$

$$M \text{ 1/2 vigueta} \dots\dots = 4200$$

$$M_t \dots\dots = 308450$$

$$A_s = \frac{30845000}{1400 \times 0.9 \times 188} = 130 \text{ cms.}$$

16  $\phi$  1 1/8"  $\square$

Esfuerzo cortante:

$$V_{pp} = 3285 \times 10 = \dots\dots\dots 32850$$

$$V_r = 1200 \times 10 = 12000$$

$$V_c = 8860 \times \frac{2.5}{1.5} = 14700$$

26700

vienen

$$V_i = 26.700 \times \frac{0.262}{0.262} \dots\dots\dots = 7000$$

$$V \text{ de } 1/2 \text{ vigueta central } \dots\dots = 630$$

---


$$67180 \text{ Kg}$$

$$V = \frac{67180}{40 \times 0.9 \times 188} = 9.22 \text{ Kg/cm}^2$$

$$\Sigma = \frac{67180}{10.5 \times 11.2 \times 0.9 \times 188} = 3.4$$

Nota: Todos los cálculos se han hecho con regla de cálculo.

Cálculo del esfuerzo cortante.

Después de dobladas las barras, verificaremos su resistencia a los esfuerzos cortantes.

Las dos primeras barras, tienen un esfuerzo cortante medio de

$$V' = 37.300$$

El ancho en que trabajan es de 0.70 mts., aplicando la fórmula:

$$f = \frac{V'_s}{A r j d (\text{sen } \alpha + \text{cos } \alpha)}$$

reemplazando valores y teniendo en cuenta que ~~sen~~

$$\text{sen } \alpha + \text{cos } \alpha = 1.41 \text{ nos resulta.}$$

$$f_{r2} = \frac{37300 \times 70}{8.23 \times 2 \times 0.88 \times 188 \times 1.41} = 680 \text{ kg.}$$

$$f_v = \frac{32000 \times 140}{8.23 \times 0.88 \times 188 \times 141 \times 2} = 1170 \text{ kgs.}$$



$$= \frac{26.000 \times 140}{8.23 \times 0.88 \times 188 \times 1.41 \times 2} = 950 \text{ kg.}$$

$$= \frac{20150 \times 140}{8.23 \times 0.88 \times 188 \times 1.41 \times 2} = 735 \text{ kg.}$$

Como el esfuerzo cortante unitario es de  $10 \text{ kg/cm}^2$ , menor que  $0.08 f'_c = 0.08 \times 140 = 11.20$  no necesitamos poner además estribos, pero para mayor seguridad y asegurar la losa, los colocaremos a cada 0.80, en la sección de barra doblada.

Estribos en la sección sin barras dobladas.

El esfuerzo después de la sección de barras dobladas es de 17500 kgs. podemos calcular la separación de los estribos, aplicando la fórmula tendremos:

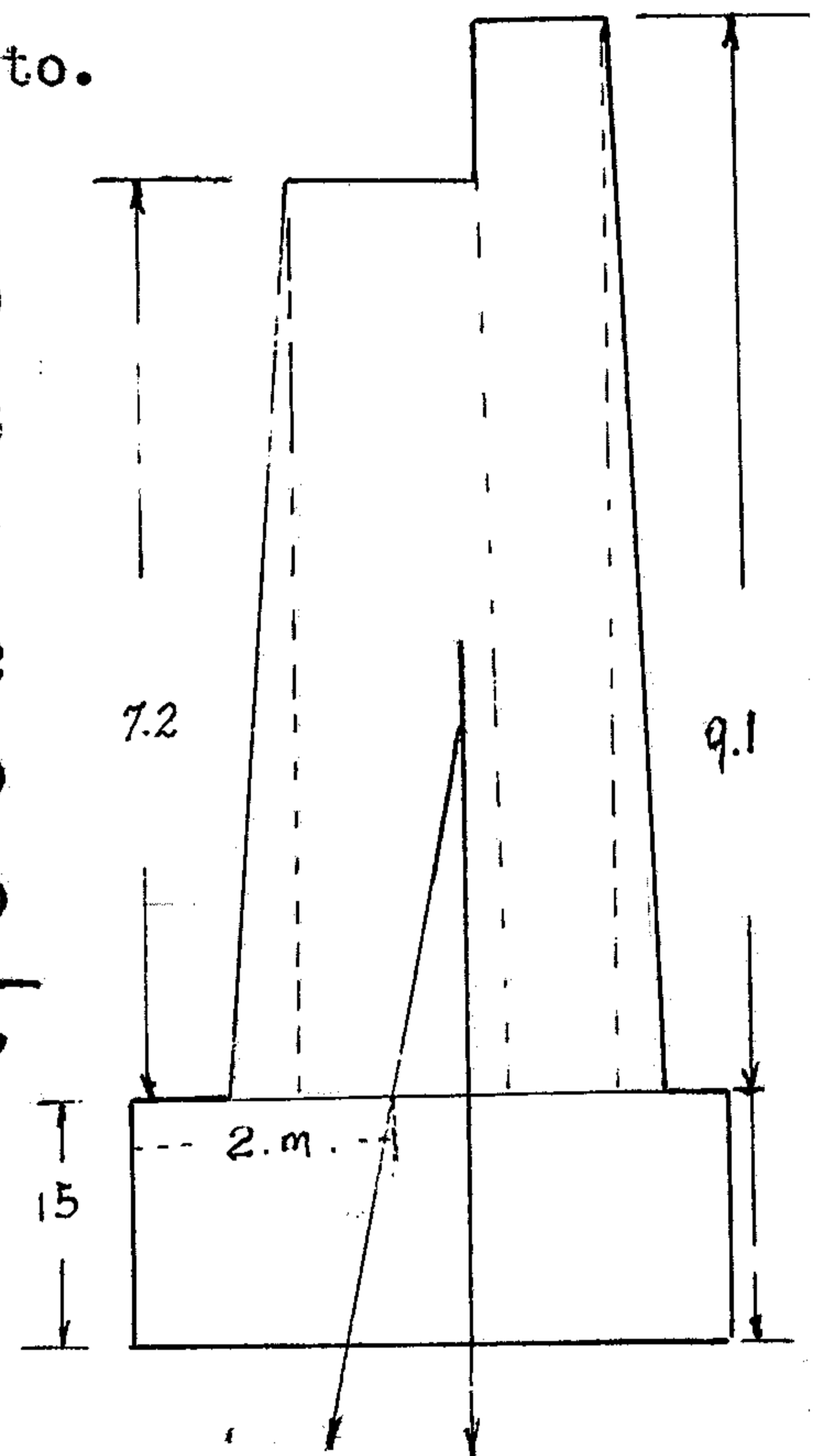
$$S = \frac{2 \times 0.71 \times 1260 \times 0875 \times 188}{17500} = 17 \text{ cms.}$$

Esta distancia, la aumentamos conforme se aleja del apoyo, para lo cual calculamos nuevamente la separación, obteniéndose las marcadas en el plano de la viga.

#### Cálculo de los estribos.-

A.- Fuerzas verticales.- Nos fijamos en perfil de ensayo, que lo dividiremos en triángulos y rectángulos, buscando sus centros de gravedad y calculando sus momentos. Se ha considerado también la tierra que gravita sobre el talud interno del mismo.

	Peso	Brazo	Momento.
$0.5 \times 0.6 \times 7.2 \times 2400 =$	5184	1.05	5443
$0.8 \times 7.2 \times 2400 =$	13824	1.65	22810
$0.4 \times 9.1 \times 2400 =$	8736	2.25	19656
$0.5 \times 0.45 \times 9.1 \times 2400 =$	4914	2.60	12776
$1.50 \times 3.3 \times 2400 =$	11880	1.65	19602
$0.5 \times 0.45 \times 9.1 \times 1600 =$	3276	2.75	9010
$0.40 \times 9.1 \times 1600 =$	5824	3.10	18050
	<u>53638</u>		<u>107347</u>



Punto de aplicación de la resultante:

$$\frac{107347}{53638} = 2.00 \text{ m.}$$

Calcularemos ahora el peso propio del puente. Cada paño pesa redondeando 3500 kg/ml luego el peso propio será  $8500 \times 3 \times 20 = 210.000 \text{ kg.}$  y la reacción en cada estribo será  $210.000/2 = 105.000 \text{ kg.}$  y la reacción por metro de estribo  $105.000/9 = 11.666 \text{ kg.}$  Calcularemos también la sobrecarga. La reacción en el estribo será  $R = 2(715 \times 10 + 8.640) = 31.580$  y por m. l de estribo será  $31580/9 = 3.500 \text{ kg.}$  Luego tendremos para el estribo cargado con el puente y la sobrecarga:

$$\begin{array}{r} 53638 \times 2 = 107347 \\ 15166 \times 1.65 = 25.000 \\ \hline 68804 \qquad \qquad \qquad 132347 \end{array}$$

La resultante tendrá un brazo de palanca de:

$$\frac{132347}{68804} = 1.93 \text{ mts.}$$

B.- Fuerzas longitudinales que actúan sobre el estribo.-

Empuje del relleno cargado.- Tomaremos solamente la altura libre que es de 7 mts. con una sobrecarga de 800 kg.

$$E = \frac{1}{2} P h ( h \neq 2h' ) C \quad C = 0.17$$
$$h' = \frac{800}{1600} = 0.50$$

$$E = \frac{1}{2} 1600 \times 7 ( 7 \neq 1.00 ) 0.17 = 7620 \text{ kg.}$$

Punto de aplicación:

$$\frac{h \neq 3h'}{h \neq 2h'} \times \frac{h}{3} = \frac{7+1.5}{7+1.} \times \frac{7}{3} = 2.48$$

$$d = 2.48 \neq 3.60 = 6.08$$

El efecto de frenaje de dos carros H15 - 44, que pasan simultáneamente en la misma dirección es:

$$\frac{0.1 \times 30000}{9} = 334 \text{ kgm.}$$

esta carga se aplica a 1.20 del pavimento o sea a:

$$10.6 \neq 1.20 = 11.8 \text{ de la base.}$$

Empuje del relleno cargado y frenaje

$$7620 \times 6.08 = 46330$$

$$334 \times 11.80 = 3930$$

$$\begin{array}{r} 46330 \\ 3930 \\ \hline 7954 \end{array} \quad \begin{array}{r} 50260 \end{array}$$

Brazo de palanca:

$$\frac{50260}{7954} = 6.32 \text{ m.}$$

Determinación de la resultante para el caso de un estribo con puente y relleno sobrecargado.

$$x = \frac{7954 \times 6.32}{68804} = 0.73$$

$$1.93 - 1.65 = 0.28$$

Excentricidad:

$$0.73 - 0.28 = 0.45$$

Comprobación de estabilidad del estribo.-

El coeficiente de seguridad al deslizamiento es la relación entre la fricción horizontal y el empuje.- Para este último interviene K de fricción que en nuestro caso es de 0.6

Coeficiente de seguridad al volteo:

$$C_v = \frac{M_e}{M_v} = \frac{132347}{7954 \times 632} = 2.65$$

Coeficiente de seguridad al deslizamiento.-

$$C_d = \frac{68.804 \times 0.6}{7954} = 5.1$$

Con los datos obtenidos, vemos que los coeficientes usados son muy seguros.

Presiones en el terreno.-

Caso del estribo con puente y relleno sobrecargados:

$$P = 68.804$$

$$C = 0.45$$

Presión kg/cm<sup>2</sup>

$$\text{max.} = 2.72$$

$$\text{min.} = 0.68$$

Cálculo de los muros en el día:

Sección más alta

Dimensiones	Peso	Brazo	Momento
0.5 x 1.05 x 9.1 x 2400	11500	1.18	13600
0.8 x 9.1 x 2400	17500	2.10	36700
1.5 x 3.3 x 2400	11900	1.65	19600
0.8 x 9.1 x 1600	11700	2.90	33800
	<hr/> 52600		<hr/> 103700

Brazo de palanca:

$$\frac{103700}{52600} = 1.97 \text{ m.}$$

Empuje  $\frac{1}{2} 0.5 \times 1600 \times 49 \times 0.17 = 6664 \text{ kg.}$

$$d = h/3 = 2.33$$

$$d' = 2.33 / 3.60 = 5.93 \text{ mts.}$$

Punto de aplicación de la resultante:

$$x = \frac{6664 \times 5.93}{52600} = 0.75 \text{ m.}$$

$$1.97 - 1.65 = 0.32$$

excentricidad:  $0.75 - 0.32 = 0.43$

Coefficiente de seguridad al volteo:

$$C_r = \frac{103700}{6664 \times 5.93} = 2.6$$

Coefficiente de seguridad al deslizamiento

$$C_d = \frac{52600 \times 0.6}{6664} = 4.7$$



Presión sobre el terreno:

$$p = \frac{P}{ab} \left( 1 \pm \frac{6e}{b} \right);$$

Para  $e=0.43$  m.  
 $p=2.82$  kg/cm<sup>2</sup> max.  
 $p=0.35$  kg/cm<sup>2</sup> min.

Sección intermedia:

	Peso	Brazo	Momento
0.5 x 0.68 x 4.5 x 2400	3670	0.83	3240
0.52 x 4.5 x 2400	5620	1.37	7700
1.50 x 2.15 x 2400	7740	1.07	9050
0.52 x 4.5 x 1600	3750	1.89	7100
	<hr/>		<hr/>
	20780		27090

Brazo de palanca:

$$\frac{27090}{27080} = 1.31 \text{ mts.}$$

Empuje:

$$E = \frac{1}{2} 1600 \times 2.42^2 \times 0.17 = 780 \text{ kg.}$$

$$d = 2.4/3 = 0.8$$

$$0.8 \times 3.60 = 4.40 \text{ mts.}$$

Punto de aplicación de la resultante:

$$x = \frac{780 \times 4.40}{20780} = 0.17$$

$$1.31 - 1.07 = 0.24$$

Ecentricidad :  $0.24 - 0.17 = 0.07$  mts.

Coefficiente de seguridad al volteo:

$$C_v = \frac{27090}{780 \times 4.40} = 8$$

Coefficiente de seguridad al deslizamiento:

$$C_d = \frac{20780 \times 0.6}{780} = 16$$

Presiones sobre el terreno:

$$p = \frac{P}{ab} \left( 1 \pm \frac{6e}{b} \right);$$

Para  $e = 0.07$

$$p = 0.2 \text{ kg/cm}^2 \text{ max.}$$

$$p = 0.8 \text{ kg/cm}^2 \text{ ,in.}$$

Cálculo de la Zapata:

Peso del relleno sobre el voladizo interior

$$0.5 ( 1.10 \text{ / } 1.20 ) 4.5 \times 1600 = 8300 \text{ kg.}$$

Peso voladizo interior:

$$0.5 ( 0.10 \text{ / } 0.30 ) 1.10 \times 2400 = 527 \text{ kg.}$$

$$\underline{8827 \text{ kg.}}$$

Peso del muro:

$$0.5 ( 0.15 \text{ / } 0.25 ) 4.5 \times 2400 = 2160 \text{ kg.}$$

Peso del voladizo exterior:

$$0.5 ( 0.10 \text{ / } 0.30 ) 0.75 \times 2400 = 360 \text{ kg.}$$

Peso relleno sobre voladizo exterior:

$$0.75 \times 0.8 \times 2400 = 960 \text{ kg.}$$

$$\underline{1320 \text{ kg.}}$$

Resultantes de las fuerzas verticales:

$$8827 \times 1.55 = 13700$$

$$2160 \times 0.90 = 1950$$

$$1320 \times 0.37 = 480$$

$$\underline{12307}$$

$$\underline{16130}$$

$$D = \frac{16130}{12307} = 1.31 \text{ mts.}$$

Resultante de las fuerzas verticales:

$$x = \frac{2150 \times 2.30}{12307} = 0.4$$

$$1.31 - 1.05 = 0.26 \text{ mts.}$$

Excentricidad:

$$c = 0.4 - 0.26 = 0.14$$

Cae dentro del tercio central.

Presiones sobre el terreno:

$$p = \frac{P}{ab} \left( 1 \pm \frac{c_e}{b} \right) = \frac{12307}{21000} \left( 1 \pm \left( \frac{6 \times 14}{210} \right) \right)$$

$$p = 0.82 \text{ kg/cm}^2. \text{ max.}$$

$$p = 0.35 \text{ kg/cm}^2. \text{ min.}$$

Refuerzo del voladizo exterior:

$$\text{Sub-presión n: } 0.82 \text{ kg cm}^2$$

$$\text{Sub-presión total: } 0.82 \times 75 \times 100 = 6150 \text{ kg.}$$

$$\text{Momento de flexión n: } 6150 \times 37.5 = 230000 \text{ kg. cm.}$$

$$d = 0.374 \sqrt{230000} = 18 \text{ cms.}$$

$$A_s = \frac{230000}{1200 \times 0.88 \times 24} = 9 \text{ cm}^2.$$

$$1/2'' \quad \emptyset @ 14 \text{ cm.}$$

Refuerzo del voladizo interior:

$$p = 0.35 \times 110 \times 100 = 3850 \text{ kg.}$$

$$M = 3850 \times 55 = 212000 = \text{kg. cm.}$$

$$A_s = \frac{212000}{1200 \times 0.88 \times 24} = 8.3 \text{ cm}^2$$

Podremos también  $\frac{1}{2}$ "  $\emptyset$  14 cm.

Coefficiente de seguridad:

$$\text{Al volteo : } C_v = \frac{16130}{2150 \times 2.3} = 3.3$$

$$\text{al deslizamiento: } C_d = \frac{12307 \times 0.6}{2150} = 3.4$$

Refuerzo adicional.- Se colocará refuerzos para empujes contrarios ocasionales. Pondremos el mismo refuerzo:  $\frac{1}{2}$ "  $\emptyset$  11 cm.

Repartición: 0.0006 b d = 1.3 cm<sup>2</sup>.  $\emptyset$  1/4" @ 0.25 m.

-----

4ª.- PARTE. ESTUDIO DEL PRESUPUESTO.

a) Análisis de precios.- Estos se estudiarán para cada tipo de obra, deduciéndose los precios directos, los que se aumentarán, al confeccionar el presupuesto, en un 30 % para cubrir los gastos de instalación de campamento, transporte de maquinarias a la obra, leyes sociales y utilidades.

Cortes.- Se contempla hacer el trabajo mecánicamente, hasta donde sea posible. El tipo de equipo a emplearse, dependerá de la distancia a que tenga que depositarse el material excavado, es decir, que cada distancia tiene su clase de maquinaria.

Cortes con tractores.- El empleo de tractores en los cortes es económico sólo a distancias comprendidas entre 10 y 90 mts.

Para distancias mayores, habrían que utilizar las traíllas remolcadas, que tienen eficiencia entre 90 y 270 metros, después de ésta será necesario utilizar las traíllas con motor propio, excelentes por el aumento de velocidad que adquieren.

El tipo de tractor empleado será el de empujador angular, de características similares al Caterpillar D-8.

La fórmula que da su rendimiento es

$$R = \frac{C \times f \times E \times 60}{T_t}$$

En la que :

R = Rendimiento en metro cúbicos por hora.

f = Coeficiente de conversión que depende del suelo en conglomerado  $f = 0.8$

C = Capacidad del empujador.  $3 \text{ mts}^3$ .

E = Coeficiente de eficiencia del empujador determinado por las condiciones de trabajo =  $0.70$  ( en nuestro caso).

$T_t$  = Tiempo total de operación en minutos.

Este tiempo está dado por la suma del tiempo del viaje cargado  $t_c$  del tiempo del viaje descargado  $t_d$  y del tiempo fijo  $t_f$ .

Las velocidades que puede desarrollar un tractor en cada una de sus marchas, son las siguientes:

2.6 kms. por hora en primera

3.5 " " " " segunda

4.2 " " " " tercera

4.8 " " " " cuarta.

5.8 " " " " quinta

7.8 " " " " sexta.

La distancia de transporte será el promedio de los dos límites dados, o sea

$$\frac{10 + 90}{2} = 50 \text{ metros.}$$

Tiempo del viaje cargado, trabajando hacia adelante, en primera marcha a 2.6 kms. por hora

$$t_c = \frac{50 \times 60}{2.6 \times 1000} = 1.15 \text{ minutos.}$$

Tiempo de viaje descargado, trabajando hacia atrás, en segunda marcha ( por ser mas de 4000 metros sobre el nivel del mar) a 3.5 kms. por hora.



$$t_d = \frac{50 \times 60}{3.5 \times 1000} = 0.85 \text{ minutos}$$

Tiempo fijo, es el que se pierde en cambios de velocidad, curvas, franados, etc, que estimaremos en 30 segundos por cada cambio y en dos cambios tendremos

$$t_f = 2 \times 30 = 60 \text{ segundos} = 1 \text{ minutos}$$

Tiempo total.- En este caso el  $T_t$  será:

$$T_t = t_c + t_d + t_f = 1.15 + 0.85 + 1 = 3 \text{ minutos y}$$

$$R = \frac{3 \times 0.8 \times 0.7 \times 60}{3} = 33.6 \text{ mts. cúbicos por h.}$$

Conocido el rendimiento, podemos determinar el precio del metro cúbico movido, conociendo el costo de operación del tractor. Actualmente ( 1945 ) un tractor D-8 vale S/. 90.000,00 pudiéndose considerar.

Costos fijos

Amortización 20 % .....	S/. 18.000.00
intereses del capital 6 % promedio anual .....	" 3.240.00
Mantenimiento y reparación 10 % .....	" 9.000.00

Inversión total al año ... S/.30.240.00

y trabajando 2.000 horas anuales tendremos

Gastos fijos

Inversión horaria .....	S/. 15.12
Gastos variables .....	
Petróleo 4.8 galones .....	" 2.40
Gasolina, (puesta en marcha y limpieza) .....	" 1.00
Lubricante... 0.10 de galón .....	" 1.00

Grasa 0.50 de libra .....	S/.	0.50
Gastos de operación .....	"	4.00
Reparaciones .....	"	2.68
Filtro .....	"	1.30
		<hr/>
TOTAL...		S/. 28.00

Luego el precio por metro cúbico será:

$$\frac{28.00}{33.60} = \text{S/. } 0.83 \text{ mts}^3/\text{ hora.}$$

El costo del metro cúbico de material movido, con equipo diferente, se puede calcular de la misma manera que para el tractor. En nuestro caso no lo hacemos, pues emplearemos solamente el tractor, no transportando el material a distancias mayores que los límites. Además por tratarse de un tramo corto, 10 kms. será necesario movilizar el menor número de máquinas, pues no sería económico gastar transporte en máquinas para tan pequeña distancia.

Rellenos.- En ésta clase de trabajo el tractor ~~tiene~~ tiene menos distancia de recorrido, pues el relleno se hará con el material de los costados estimándose, como promedio, 20 metros, pero para poder llegar a la altura de relleno el viaje cargado lo hará de subida y el desgargado lo hará en bajada de tal modo que el coeficiente de eficiencia E en este caso será igual a 0.50.

El tiempo total del ciclo tendrá que calcularse, para este caso obteniéndose:

$$t_c = \frac{20 \times 60}{2.6 \times 1000} = 0.46 \text{ minutos}$$

$$t_d = \frac{20 \times 60}{3.5 \times 1.000} = 0.34 \text{ minutos}$$

$$t_f = 1 \text{ minuto.}$$

$$T_t = 0.46 + 0.34 + 1 = 1.80 \text{ y}$$

$$R = \frac{3 \times 0.8 \times 0.5 \times 60}{1.8} = 40 \text{ metros cúbicos.}$$

Y el precio por metro cúbico =  $\frac{28}{40} = 0.70$  soles el metro cúbico.

Compactación de la subrasante.- Para obtener la compactación recomendada, debe trabajar el siguiente equipo de maquinaria: Motoniiveladoras, para escarificar, nivelar, mezclar, rodillos pata de cabra o de neumáticos, camiones tanques regadores, motobombas para cargar los tanques.

El número de maquinarias que se emplee, dependerá, naturalmente, del tiempo que se necesite entregarla <sup>obra</sup> y del rendimiento del equipo.

Hay que tener presente lo dicho anteriormente que para una obra pequeña, no debe concentrarse demasiado equipo por los excesivos gastos de transporte que esto ocasiona.

Siguiendo un procedimiento similar al empleado con el tractor, se puede calcular los precios de cada una de las operaciones, que debe efectuarse al compactar las subrasantes o al construir la subbase, el afirmado o la superficie.

Así, por ejemplo, vamos a considerar la operación de escarificado con motoniveladora.

Actualmente el valor de ésta máquina es de S/. 75,000.00 pudiéndose considerar:

Costos fijos:

Amortización 20 % .....	S/.	15,000.00
Interés del capital, 6 % promedio anual ....	"	2,700.00
Mantenimiento y reparación, 10 % .....	"	7,500.00
		<hr/>
Inversión total al año .....	S/.	25,200.00

Consideraremos, también, que se trabaje 2,000 horas anuales, tendremos:

Gastos Fijos:

Inversión horaria .....	S/.	12.60
Gastos variables:		
Petróleo, 3 galones .....	"	1.50
Gasolina, ( puesta en marcha, limpieza) .....	"	1.00
Lubricante .....	"	1.00
Grasa .....	"	0.50
Gastos operador y ayudante .....	"	3.00
Reparaciones y .....	"	2.40
		<hr/>
Total .....	S/.	22.00

Siguiendo un procedimiento similar al del tractor, encontraremos que el rendimiento de la motoniveladora, en una hora de trabajo es de 455 m<sup>2</sup>., encontrándose un costo de S/. 0.65 por m<sup>2</sup>.

En igual forma se obtienen los precios para los otros equipos, siendo los precios unitarios los siguientes:

Compactación de la subrasante, por m<sup>2</sup>., para cada capa de corte o relleno de 0.30 m. de espesor:

1.- Escarificar con motoniveladora .....	S/.	0.05
2.- Pasar cuchilla .....	"	0.05
3.- Regar con 45 litros de agua .....	"	0.15
4.- Mezclar con motoniveladora .....	"	0.03
5.- Apisonar .....	"	0.04
		<hr/>
Total por m <sup>2</sup> .....	S/.	0.32

Construcción de la sub-base:

A.- Costo por m<sup>3</sup> de materiales

1.- Extracción y carguío con pala mecánica ....	S/.	1.60
2.- Transporte medio 4 kilos a S/. 0.60 el m <sup>3</sup> /kg .....	"	2.40
		<hr/>
Total m <sup>3</sup> .....	S/.	4.00

B.- Costo por m<sup>2</sup> de construcción de cada capa de sub-base:

1.- 180 litros de material granular a S/ 4 el m <sup>3</sup> .....	S/.	0.72
2.- Extendido y mezclado con motoniveladora	"	0.10
3.- Riego con 30 litros de agua .....	"	0.10
4.- Segunda pasada de cuchilla .....	"	0.05
5.- Apisonado con pata de cabra .....	"	0.05
		<hr/>
Total por m <sup>2</sup> .....	S/.	1.02

Construcción del afirmado:

A.- Costo por m<sup>3</sup> para materiales para afirmado:

1.- Extracción y carguío con pala mecánica ...	S/.	1.60
2.- Eliminación de piedras mayores de 2" .....	"	1.00
3.- Transporte medio 4 kg. a S/. 0.60 m <sup>3</sup> .....	"	2.40
		<hr/>
Total m <sup>3</sup> .....	S/.	5.00

B.- Costo por m<sup>2</sup>. de construcción de afirmado:

1.- 180 litros de material para afirmado .....	S/.	0.90
2.- Extendido con motoniveladora .....	"	0.05
3.- Riego con 30 litros de agua .....	"	0.10
4.- Mezcla del agua con el suelo con motonive- ladora .....	"	0.05
5.- Apisonado y alisado final .....	"	0.10
		<hr/>
Total por m <sup>2</sup> .....	S/.	1.20

Construcción de la superficie:

Cantidad de materiales por m<sup>3</sup> de mezcla. Vamos a considerar que después de hecho el análisis de mallas de los materiales de agregado, se obtenga que la mezcla contenga el 40 % de piedra y el 60 % de arena, en esta estará incluido el rellenedor. El peso de la mezcla de 1 m<sup>3</sup> de agregado será de 1840 kg.

Por consiguiente el:

$$\text{peso de la piedra} \quad \frac{1840 \times 40}{100} = 736 \text{ kg.}$$

$$\text{peso de la arena} \quad \frac{1840 \times 60}{100} = 1104 \text{ kg.}$$

$$\text{peso del cemento as-} \\ \text{fáltico} \quad \frac{1840 \times 6}{100} = 110.4 \text{ kg.}$$



En volumen para formar la mezcla, se necesitará:

piedra  $726/1.6$  .....=454 litros

arena  $1104/1.77$ ..... = 650 "

Las densidades de la piedra y de la arena, en este caso serán 1.6 y 1.7 respectivamente.

Costo por m<sup>3</sup> de mezcla:

454 litros de piedra menor de 1" a S/. 7.00		
m <sup>3</sup> .....	S/.	3.18
650 litros de arena a S/. 5 el m <sup>3</sup> .....	"	3.25
110 kg. de cemento asfáltico a S/ 0.30 .....	"	33.30
Batido de la mezcla .....	"	5.00
Transporte medio 5 kg. a soles 0.60 m <sup>3</sup> .....	"	3.00
		<hr/>
Total .....	S/.	47.73

Superficie precio por m<sup>2</sup>:

Imprimación:

Barrido del afirmado .....	S/.	0.02
1.5 litros de asfalto MC-0 a S/. 0.28 lt.....	"	0.42
Riego con tanque distribuidor .....	"	0.06
		<hr/>
Total parcial .....	S/.	0.50 S/. 0.50

Mezcla:

1 m <sup>3</sup> cubre $1000/60 = 16.66$ m <sup>2</sup>		
costo por m <sup>2</sup> $\frac{47.73}{16.66} =$ .....	S/.	2.87

Extendido:

Colocación de reglas y depreciación .....	S/.	0.02
Extendido .....	"	0.02
Apisonado .....	"	0.04

Alisado final ..... S/. 0.04

Total parcial ..... S/. 0.12 S/. 0.12

Total por m<sup>2</sup> ..... S/. 3.49

METRADO DE 2 Km. DE CAMINO

Km. 0 al km. 1

Km 0.-

Esta.	Dist.	AREA M2		VOLUMEN M3		CLASIFICACION		
		Reli	Corte	Reli	Cortes	Reli Prop.	Reli. Pres.	Corte.
0	-	1.60	-	-	-	-	-	-
2	20	5.60	-	72.00	-	-	72.00	-
4	20	6.60	2.00	122.00	20.00	20.00	102.00	20.00
6	20	1.80	13.30	84.00	153.00	84.00	-	153.00
8	20	-	21.00	18.00	343.00	18.00	-	343.00
10	20	-	34.95	-	559.50	-	-	559.50
12	20	-	32.70	-	676.50	-	-	676.50
14	20	-	23.40	-	561.00	-	-	561.00
16	20	-	18.50	-	419.00	-	-	419.00
18	20	-	13.45	-	319.50	-	-	319.50
20	20	-	6.25	-	197.00	-	-	197.00
22	20	0.40	2.70	4.00	89.50	4.00	-	89.50
24	20	3.30	0.25	37.00	29.50	37.00	-	29.50
26	20	8.75	-	120.50	2.50	2.50	118.00	2.50
28	20	10.30	-	190.50	-	-	190.50	-
30	20	8.50	-	188.00	-	-	188.00	-
32	20	3.70	-	122.00	-	-	122.00	-
34	20	3.60	-	73.00	-	-	73.00	-
36	20	3.50	1.50	71.00	15.00	15.00	56.00	15.00
38	20	3.75	5.10	72.50	66.00	66.00	6.50	66.00
40	20	4.00	10.60	77.50	157.00	77.50	-	157.00
42	20	-	22.90	40.00	335.00	40.00	-	335.00
44	20	-	32.00	-	549.00	-	-	549.00
46	20	-	23.40	-	554.00	-	-	554.00
48	20	1.00	8.70	10.00	321.00	10.00	-	321.00
50	20	4.20	3.40	52.00	121.00	52.00	-	121.00
52	20	2.70	3.80	69.00	72.00	69.00	-	72.00
54	20	11.00	4.60	137.00	84.00	87.00	50.00	84.00
56	20	19.50	4.70	305.00	93.00	93.00	212.00	93.00

1865.00 5737.00 675.00 1190.00 5737.00

Van

METRADO DE 2 Km. DE CAMINO

Km. 0 al Km. 1.

Km. 0.-

Esta.	Dist.	AREA M2		VOLUMEN M3		CLASIFICACION		
		Reli.	Corte	Reli.	Cortes	Reli. Prop.	Reli. Pres.	Corte.
Vienen:				1865.00	5737.00	675.00	1190.00	5737.00
56	-	19.50	4.70	-	-	-	-	-
58	20	5.40	7.80	2249.00	1125.00	125.00	124.00	1125.00
60	20	1.90	9.95	73.00	177.50	73.00	-	177.50
62	20	2.00	5.60	39.00	155.50	39.00	-	155.50
64	20	5.10	4.25	71.00	98.50	71.00	-	98.50
66	20	4.55	12.55	96.50	168.00	96.50	-	168.00
68	20	6.10	8.20	106.50	207.50	106.50	-	207.50
70	20	17.40	2.85	235.00	110.50	235.00	-	110.50
72	20	-	9.20	174.00	120.50	120.00	53.50	120.50
74	20	0.60	10.35	6.00	195.50	6.00	-	195.50
76	20	3.45	4.00	40.50	143.50	40.50	-	143.50
78	20	4.10	1.45	75.50	54.50	75.50	-	54.50
80	20	10.50	-	146.00	14.50	14.50	131.50	14.50
82	20	18.70	-	292.00	-	-	292.00	-
84	20	26.85	-	455.50	-	-	455.50	-
86	20	23.00	0.80	498.50	8.00	8.00	490.50	8.00
88	20	21.10	1.10	441.00	19.00	19.00	422.00	19.00
90	20	20.00	0.40	411.00	15.00	15.00	396.00	15.00
92	20	18.50	-	385.00	4.00	4.00	381.00	4.00
94	20	13.20	-	317.00	-	-	317.00	-
96	20	13.70	-	269.00	-	-	269.00	-
98	20	17.40	-	311.00	-	-	311.00	-
100	20	18.30	-	357.00	-	-	357.00	-

6914.00 7354.00 1724.00 6914.00 7354.00

METRADO DE 2 Km. DE CAMINO

Km. 1 al km. 2.

Km. 1

Esta.	Dist.	AREA M2		VOLUMEN M3		CLASIFICACION		
		Reil.	Corte	Reil.	Cortes	Reil. Prop.	Reil. Pres.	Corte.
0	-	18.30	-	-	-	-	-	-
2	20	5.80	-	241.00	-	-	241.00	-
4	20	-	2.35	58.00	23.50	23.50	34.50	23.50
6	20	-	13.50	-	158.50	-	-	158.50
8	20	-	18.50	-	320.00	-	-	320.00
10	20	-	19.70	-	382.00	-	-	382.00
12	20	-	17.20	-	369.00	-	-	369.00
14	20	-	13.65	-	308.50	-	-	308.50
16	20	-	10.60	-	242.50	-	-	242.50
18	20	-	5.10	-	157.00	-	-	157.00
20	20	0.90	-	9.00	51.00	9.00	-	51.00
22	20	7.40	-	83.00	-	42.00	41.00	-
24	20	12.70	-	201.00	-	-	201.00	-
26	20	15.40	-	281.00	-	-	281.00	-
28	20	20.20	-	356.00	-	-	356.00	-
30	20	29.00	-	492.00	-	-	492.00	-
32	20.00	27.10	-	561.00	-	-	561.00	-
34	20	20.65	-	477.50	-	-	477.50	-
36	20	10.70	-	313.50	-	-	313.50	-
38	20	1.20	0.40	119.00	4.00	4.00	115.00	4.00
40	20	2.80	-	40.00	4.00	4.00	36.00	4.00
42	20	17.90	-	107.00	-	-	107.00	-
44	20	15.30	-	232.00	-	-	232.00	-
46	20	23.60	-	389.00	-	-	389.00	-
48	20	36.00	-	596.00	-	-	596.00	-
50	20	48.40	-	844.00	-	-	844.00	-
52	20	31.20	-	796.00	-	-	796.00	-
54	20	13.40	-	446.00	-	-	446.00	-
56	20	2.80	-	162.00	-	-	162.00	-

VAN:

6804.00 2020.00 82.50 6721.50 2020.00

METRADO DE 2 KM. DE CAMINO

Km. 1 al Km. 2.

Km. 1

Esta.	Dist.	AREA M2		VOLUMEN M3		CLASIFICACION.		
		ReII.	Corte.	ReII.	Cortes	ReII. Prop.	ReII. Pres.	Corte.
Vienen:				6804.00	2020.00	82.50	6721.60	2020.00
56	-	2.80	-	-	-	-	-	-
58	20	-	2.10	28.00	21.00	28.00	-	21.00
60	20	-	12.80	-	149.00	-	-	149.00
62	20	-	14.90	-	277.00	-	-	277.00
64	20	-	8.30	-	232.00	-	-	232.00
66	20	0.10	8.00	1.00	163.00	1.00	-	163.00
68	20	-	27.00	1.00	350.00	1.00	-	350.00
70	20	-	17.30	-	443.00	-	-	443.00
72	20	-	28.30	-	456.00	-	-	456.00
74	20	-	37.50	-	658.00	-	-	658.00
76	20	-	26.40	-	639.00	-	-	639.00
78	20	-	17.45	-	438.50	-	-	438.50
80	20	0.20	5.45	2.00	239.00	2.00	-	239.00
82	20	7.80	-	80.00	54.50	54.50	25.50	54.50
84	20	8.70	-	165.00	-	-	165.00	-
86	20	10.00	-	187.00	-	-	187.00	-
88	20	35.00	-	450.00	-	-	450.00	-
90	20	18.90	-	539.00	-	-	539.00	-
92	20	11.50	-	304.00	-	-	304.00	-
94	20	8.00	2.45	195.00	24.50	24.50	170.50	24.50
96	20	-	13.50	80.00	159.50	80.00	-	159.50
98	20	-	21.15	-	346.50	-	-	346.50
Km. 2	20	-	17.80	-	389.50	-	-	389.50
				8836.00	7060.00	273.50	8562.50	7060.00

Presupuesto de Km. de carretera. - Observando la hoja de medidos, se deduce que en los dos kms de camino hay:

- 1998.00 metros cúbicos de relleno propio
- 15.477.00 metros cúbicos de relleno de préstamo.
- 14.414.00 metros cúbicos de corte en conglomerado

Al hacer el análisis de precio, hemos considerado efectuar el corte con tractor y por lo tanto en dicho estudio está <sup>comprendido el relleno propio, por lo que no lo consideramos en</sup> el presupuesto por que su precio está comprendido en el corte.

<sup>be</sup> Demos advertir que vamos a considerar que en los 2 km. existen 300 m. l. con suelos a los que deben ponerse sub-base. Teniendo entonces al aplicar los precios unitarios deducidos el siguiente presupuesto:

15476 m <sup>3</sup> de relleno á S/. 0.70 m <sup>3</sup> .....	S/. 10,833.20
14414 m <sup>3</sup> de corte á S/. 0.83 m <sup>3</sup> .....	" 11,963.62
13000 m <sup>2</sup> de compactación de subrasante á S/. 0.32 m <sup>2</sup> .....	" 4,160.00
1950 m <sup>2</sup> de sub-base á S/. 1.02 m <sup>2</sup> .....	" 2,340.00
13000 m <sup>2</sup> de afirmado á S/. 1.20 m <sup>2</sup> .....	" 15,600.00
11000 m <sup>2</sup> de superficie á S/ 3.49 m <sup>2</sup> .....	" 38,390.00
<hr/>	
Total costos directos	S/. 83,286.82
30% costos indirectos	" 26,986.05
<hr/>	
T O T A L .....	S/. 110,272.87