

UNIVERSIDAD NACIONAL DE INGENIERIA

Facultad de Ingeniería Mecánica



**"Rediseño y Modernización del Banco
Ensayos Newage con Motor Perkins
Diesel C4.236.V"**

PROYECTO

**PARA OPTAR EL TITULO PROFESIONAL DE
INGENIERO MECANICO ELECTRICISTA**

JUAN ALEJANDRO FLORES LARICO

PROMOCION 1988 - II

LIMA - PERU

1993

INDICE

	Pág.
PROLOGO	
CAPITULO I	
INTRODUCCION.....	1
CAPITULO II	
REQUERIMIENTOS Y CARACTERISTICAS PARA UN BANCO DE ENSAYOS CON MOTOR DIESEL.....	4
2.1.- Parámetros y características del motor Diesel....	4
2.1.1.- Parámetros a determinar.....	4
2.1.2.- Tipos de características.....	7
2.1.3.- Regímenes de funcionamiento del motor Diesel.....	9
2.1.4.- Condiciones para determinar los parámetros y las características principales de los motores.....	11
2.2.- Banco de ensayos.....	17
2.2.1.- Definición general.....	17
2.2.2.- Clasificación de los ensayos.....	19
2.2.3.- Tipos y programa de ensayos de banco.....	22
2.3.- Requerimientos del banco de ensayos con motor Diesel.....	25
2.3.1.- El freno y el dinamómetro.....	27
2.3.2.- Sistemas auxiliares.....	33
2.3.3.- Instrumentos de medición y control.....	36

2.3.3.1.-	Definiciones previas.....	36
2.3.3.2.-	Instrumentos medidores de temperatura.....	40
2.3.3.3.-	Instrumentos medidores de presión.....	43
2.3.3.4.-	Instrumentos medidores de caudal	45
2.3.3.5.-	Métodos y medios para medir la composición de los gases de escape y de emisión de humo....	48
2.4.-	Otros aspectos a considerar.....	55
2.4.1.-	Cimentación del banco de ensayos.....	55
2.4.2.-	Automatización.....	55
 CAPITULO III		
	CONDICION ACTUAL DEL BANCO DE ENSAYOS NEWAGE.	56
3.1.-	Memoria descriptiva.....	56
3.1.1.-	Antecedentes.....	56
3.1.2.-	Descripción del banco de ensayos.....	56
3.2.-	Evaluación del estado técnico del banco de ensayos.....	70
3.2.1.-	Componentes.....	70
3.2.2.-	Sistemas.....	73
3.3.-	Evaluación técnica de los instrumentos.....	75
3.4.-	Evaluación de otros factores.....	77
3.5.-	Observaciones generales.....	80
 CAPITULO IV		
	REDISEÑO Y MODERNIZACION DEL BANCO DE ENSAYOS	82
4.1.-	Consideraciones generales.....	82
4.1.1.-	Objetivos del rediseño del banco de ensayos.....	82

4.1.2.- Limitaciones del banco original de ensayos.....	82
4.1.3.- Criterios preliminares para el rediseño..	83
4.2.- Componentes y sistemas auxiliares del nuevo banco de ensayos.....	85
4.2.1.- Componentes.....	85
4.2.2.- Sistemas auxiliares.....	99
4.3.- Instrumentos de control y medición.....	109
4.3.1.- Criterios de selección.....	109
4.3.2.- Clasificación y montaje de instrumentos..	111
4.3.3.- Montaje de dispositivos y accesorios.....	118
4.4.- Cálculo y diseño del acoplamiento del freno y motor.....	120
4.5.- Otros aspectos a considerar.....	122
CAPITULO V	
EVALUACION ECONOMICA.....	127
5.1.- Inversiones.....	127
5.1.1.- Inversión fija.....	129
5.1.2.- Inversión intangible.....	140
5.1.3.- Inversión total.....	140
5.2.- Financiamiento.....	143
5.2.1.- Esquema de financiamiento.....	144
5.2.2.- Fuentes de financiamineto.....	146
CONCLUSIONES.....	151
BIBLIOGRAFIA.....	154
APENDICE A.....	156
APENDICE B.....	160
PLANO.	

PROLOGO

El presente trabajo dedicado al rediseño del banco de ensayos Newage, tiene por objeto modernizar el banco tanto en lo concerniente a la instalación de un nuevo motor Perkins, como al equipamiento de instrumentación moderna.

El presente trabajo está enmarcado dentro de las investigaciones que se viene realizando en el Instituto de Motores de Combustión Interna (IMCI), de la Facultad de Ingeniería Mecánica.

El capítulo I de introducción, trata sobre la importancia de contar con un banco de pruebas de motores multicilíndricos que permita realizar sin limitaciones técnicas las investigaciones relacionadas con los procesos de trabajo de los motores Diesel.

En el capítulo II, se establecen los requerimientos principales del banco de ensayos: clasificación, tipos, programas y condiciones de ensayos; así mismo se definen las características más importante del motor y la nomenclatura de los instrumentos y accesorios del banco.

El capítulo III describe las condiciones en que se encontraba el banco de ensayos antes de su rediseño desde el punto de vista de su equipamiento y versatibilidad para hacer investigaciones.

El capítulo IV está dedicado al rediseño propiamente dicho del banco de ensayos Newage. Este rediseño incluye el montaje de un nuevo motor Perkins modelo C4-236V. Para su instalación se hicieron modificaciones y adaptaciones en la estructura del banco, que incluyeron cambios de algunos de sus componentes como son: acoplamiento flexible, sistema de admisión de aire, sistema de alimentación de combustible, sistema de expulsión de los gases, sistema de refrigeración del motor, sistema de arranque, sistema de control del banco, etc.

En el capítulo V se hace una evaluación económica relacionado con el rediseño del banco, habiéndose establecido que con una inversión de \$. 54,146.00 la Facultad de Ingeniería de Mecánica podrá contar con un moderno banco de experimentación para motores multicilíndricos con rango de potencia igual a 40 - 150 CV.

CAPITULO I

INTRODUCCION

Hoy en día con el avance tecnológico que experimentan los motores de combustión interna, así como la necesidad que se tiene de contar con ellos, tanto en la industria como el transporte, cobra vital importancia que un Ingeniero Mecánico tenga conocimientos científicos y técnicos sobre las diversas innovaciones que sufren los motores de combustión interna. Por esta razón es necesario que la Facultad de Ingeniería Mecánica a través del Instituto de Motores de Combustión Interna cuente con un banco de ensayos que permita realizar diversas investigaciones aplicados a los motores de combustión interna.

Estando la Universidad Nacional de Ingeniería imposibilitado de contar con los recursos para adquirir este tipo de bancos en el mercado, se ha visto por conveniente modernizar aquellos bancos que por sus características pueden ser susceptibles de ser modernizados con un ligero rediseño de sus elementos principales. El costo del rediseño del banco se verá en el capítulo V, que representa apenas un valor ínfimo con respecto al costo de un banco de ensayos nuevo de similares características.

La modernización del banco de ensayos NEWAGE que perteneció a la Ex-Enit, es de necesidad primordial ya que

en ella se realiza el proyecto de investigación a cargo del Instituto de Motores de Combustión Interna de la FIM, denominado **"Optimización del uso de las reservas de combustibles Diesel y mejoramiento de las cualidades económicas y ecológicas de los motores Diesel en el Perú"**.

Este proyecto como es sabido responde a un objetivo importante de la universidad cual es, la formación de futuros cuadros profesionales y científicos de la mas alta calificación; es en este sentido que se vienen realizando dentro del proyecto senalado las investigaciones que están permitiendo capacitar a docentes, egresados y estudiantes de la Universidad Nacional de Ingeniería.

El tema de la industria automotriz, del desarrollo e investigación sobre los MCI son aspectos que desde nuestra situación de ser país dependiente y sin una industria automotriz desarrollada, no ha sido suficientemente planteado y debatido, y menos aún considerado potencial generador e impulsor del desarrollo tecnológico sabiendo el efecto multiplicador que este campo tecnológico tiene tanto en su propia área como en diversas otras.

El objetivo central en estudio es hacer una evaluación real de nuestras capacidades de equipamiento para la realización de investigación tecnológica y científica a partir del uso del banco de ensayos para motores de combustión interna de encendido por compresión.

Otro objetivo de este trabajo es el determinar las posibilidades de potenciar los recursos con que se cuenta.

En esto ponemos énfasis dado que la situación del país, y en consecuencia de nuestra universidad, no permite plantear otra alternativa quizás más rápida y menos complicada pero inaccesible en términos económicos. En términos de ingeniería, la modernización del banco de las características del NEWAGE representa un reto que todo Ingeniero Mecánico debe saber cumplir. Las limitaciones económicas y de otros recursos, principalmente de bibliografía actualizada sobre el tema, han sido una constante presente a lo largo del trabajo, sin embargo ha sido estimulante el contar con el apoyo de profesionales y técnicos especializados en la materia y con gran interés de promover y desarrollar la investigación sin fines de lucro que esta de menos en el país.

El autor espera que este trabajo sea un modesto aporte tanto como referencia especializada sobre el tema que nos ocupa, como muestra de demostración de las posibilidades existentes de potenciar las pocas habilidades y cualidades que existen entre los profesionales y estudiantes de la UNI.

CAPITULO 2

REQUERIMIENTOS Y CARACTERISTICAS PARA UN BANCO DE ENSAYOS CON MOTOR DIESEL

2.1.- PARAMETROS Y CARACTERISTICAS DEL MOTOR DIESEL.

Cuando se ensayan los motores, es necesario medir una serie de parámetros que caracterizan su trabajo, sobre la base de estos datos se determinan los índices principales de funcionamiento del motor.

Entendemos por características a las relaciones diversas y con diversos grados de complejidad, que se establece entre parámetros, típicos de los MCI. Nos sirven para poder apreciar las diversas variaciones que se producen en el comportamiento de éstos parámetros, a diversos regímenes de funcionamiento de los MCI; conviene señalar que cada una de las características es especificada para resaltar determinados rangos del funcionamiento del motor que el investigador y/o el ensayista quiere realizar.

2.1.1.- PARAMETROS Y ERRORES QUE SE DETERMINAN EN LA MEDICION.

Los parámetros que se determinan durante los ensayos en el banco, se establecen en correspondencia con las tareas de los ensayos, y se aducen en la tabla 2.1.

TABLA 2.1

PARAMETROS Y ERRORES DETERMINADOS EN LOS ENSAYOS

Parámetros	Simb.	Unidad	E(%)
1.Momento torsional.	M_e .	Kgf.m.	+ 0.5
2.Momento de pérdidas mecánicas.	M_{pm} .	Kgf.m.	+ 2.0
3.Frecuencia de rotación.	n.	rpm.	+ 5.0
4.Consumo de combustible.	G_{comb} .	Kg/hr.	+ 0.5
5.Consumo de aire.	G_a .	Kg/hr.	+ 2.0
6.Capacidad de la bomba de agua.	$G_{líq}$.	Kg/hr.	+ 3.0
7.Presión atmosférica.	P_o .	mm.Hg.	+ 1.0
8.Presión en el colector de adm.	P_{adm} .	mm.H ₂ O	+ 5.0
9.Presión de sobrealimentación.	P_{comp} .	Kgf/cm ²	+ 5.0
10.Presión antes del compresor.	P'_{adm} .	mm.H ₂ O	+ 5.0
11.Presión en colector de esc.	P_r .	mm.H ₂ O	+ 2.5
12.Presión después de la turb.	P'_r .	mm.H ₂ O	± 2.5
13.Presión del aceite en la bom.	P'_{ac} .	Kgf/cm ²	+ 0.2
14.Presión del aceite en el conducto principal de aceite.	P_{ac} .	Kgf/cm ²	+ 0.2
15.Presión de combustible (baja).	P_{comb} .	Kgf/cm ²	+ 0.5
16.Presión de gases del cárter.	$P_{g.cár}$	mm.H ₂ O	+ 5.0
17.Presión en el cilindro, al trazar el diagrama indicador.	P_{cil} .	Kgf/cm ²	+ 1.0
18.Temperatura del aire amb.	T_{amb} .	°C.	+ 1.0
19.Temperatura del aire en el colector de admisión.	T_{adm} .	°C.	+ 1.0
20.Temperatura del aire antes del compresor.	T'_{adm} .	°C.	+ 1.0
21.Temperatura del aire después del compresor.	T_{comp} .	°C.	+ 1.0
22.Temperatura de gases quemados en los tubos y en el colector de escape antes de la turb.	T_r .	°C.	+ 10

(Continuación)

TABLA 2.1

PARAMETROS Y ERRORES DETERMINADOS EN LOS ENSAYOS

Parámetros	Simb.	Unidad	E(%)
23. Temperatura de gases quemados después de la turbina.	$T'_r.$	°C.	+ 10
24. Temperatura del líq. refrig. a la entrada del Diesel.	$T_{ing.}$	°C.	± 3.0
25. Temperatura del líq. refrig. a la salida del Diesel.	$T_{sal.}$	°C.	+ 3.0
26. Temperatura del aceite en la bandeja antes del radiador.	$T_{ac.}$	°C.	+ 3.0
27. Temperatura del comb. a la entrada del filtro depurador.	$T_{comb.}$	°C.	+ 1.0
28. Temperatura de los casquillos de cojinetes principales.	$T_{c.pr.}$	°C.	+ 5.0
29. Emisión de humo con los gases quemados.	K	%	+ 3.0
30. Angulo de giro del ciguenal.	α	Grados	+ 1.0
31. Angulo de reglaje de avance a la inyección de combustible.	$\theta_{in.}$	Grados	± 1.0
32. Pérdidas de aceite por quemadura durante 10 hr.	$G_{ac.}$	Kg.	+0.02
33. Consumo de combustible en el transcurso de las pérdidas de aceite por quemadura.	G'_{comb}	Kg.	+0.01
34. Humedad relativa del aire ambiental.	$\theta_{amb.}$	%	+ 5.0
35. Niveles de sonido.	$L_{da.}$	dbA.	+ 1.0
36. Concentración de sustancias nocivas en los gases de esc.	$W_{s.n.}$	gr/m ³	+ 0.1
37. Duración de la rotación del ciguenal durante el arranque.	$t_{arr.}$	seg.	+ 0.2
38. Angulo de inclinación longitudinal del Diesel.	$B_x.$	Grados	+ 1.0
39. Angulo de inclinación transversal del Diesel.	$B_y.$	Grados	+ 1.0

Para determinar los parámetros en los ensayos se permiten maquinar adicionalmente las piezas correspondientes para instalar los aparatos de medición o emplear unas piezas especiales bajo la condición de que la potencia y el consumo de combustible no varían a todos los regímenes más que en 1%.

La presión atmosférica y la humedad del aire ambiente deben medirse en el local en que está ubicado el banco de ensayos y la temperatura en el flujo del aire succionado antes de la entrada al depurador de aire o al dispositivo que sirve para medir el consumo de aire, a una distancia no superior a 0.15 m. de la entrada.

Los errores de medición de los parámetros no numerados se designan en función de las tareas de los ensayos y de los aparatos de medición aplicados.

2.1.2.- TIPOS DE CARACTERISTICAS.

La teoría de los motores de combustión interna establece los siguientes tipos de características:

a) La característica de regulación.- Es la dependencia entre el momento torsional, la frecuencia de rotación, los consumos horario y específico de combustible y otros parámetros y la potencia efectiva, con los órganos de mando en la posición del suministro máximo de combustible.

La característica parcial de regulación, es la dependencia entre el momento torsional, la frecuencia de rotación, los consumos horario y específico de

combustible y otros parámetros y la potencia efectiva, con los órganos de mando en la posición correspondiente al suministro parcial de combustible.

- b) La característica de velocidad.-** Es la dependencia entre la potencia efectiva, el momento torsional, los consumos horario y específico de combustible y otros parámetros versus la frecuencia de rotación, cuando la posición de los órganos de mando de la bomba de inyección corresponde al suministro máximo de combustible, o cuando se mantiene constante uno de los parámetros que se regulan (momento torsional, consumo horario de combustible, ect.).

La característica parcial de velocidad, es la dependencia entre la potencia efectiva, el momento torsional, los consumos horario y específico de combustible, y otros parámetros versus la frecuencia de rotación, cuando los órganos de mando ocupan una posición fija que corresponde a la alimentación parcial del combustible.

- c) La característica de carga.-** Es la dependencia entre los consumos horario y específico, y otros parámetros versus la presión media efectiva, para una frecuencia de rotación constante.

- d) La característica multiparamétrica.-** Es la dependencia entre las presiones media efectiva y media indicada, para los consumos específico indicado y horario de combustible constantes versus la frecuencia de rotación.

- e) La característica de la marcha en vacio.-** Es la dependencia entre el consumo horario de combustible

versus la frecuencia de rotación durante el funcionamiento del motor sin carga.

f) **Las características de regulación.**- Es la dependencia entre el momento torsional (o el consumo horario de combustible), el consumo específico de combustible y otros parámetros versus aquel parámetro que varía dentro de los límites prefijados durante los ensayos, siendo constantes la frecuencia de rotación y el consumo horario de combustible (o la presión media efectiva). Los parámetros que varían son: el ángulo de avance de la inyección, parámetros del aire durante la admisión (antes del compresor), la presión durante el escape, la temperatura del combustible y del aceite, así como la temperatura y el gasto del líquido refrigerante, etc.

g) **La característica de arranque.**- Es la dependencia entre la duración de rotación del cigüenal del motor con ayuda del arrancador eléctrico hasta el comienzo del funcionamiento del motor versus la frecuencia de giro.

2.1.3.- REGIMENES DE FUNCIONAMIENTO DEL MOTOR DIESEL.

Denominamos regímenes de funcionamiento de un motor Diesel al conjunto de condiciones preestablecidas de manera que se logren particulares niveles de funcionamiento, haciendo que de la incidencia de éstas condiciones se establezcan determinados rasgos de funcionamiento de un MCI. Tenemos los siguientes regímenes:

- 1) **Régimen de potencia máxima.**- Es aquel régimen en el que el motor Diesel desarrolla su máxima potencia efectiva con los órganos de mando del sistema de inyección en su posición correspondiente al suministro máximo de combustible.
- 2) **Régimen de potencia límite.**- Es aquel régimen en el cual, a una velocidad determinada y con el regulador de la bomba de inyección desconectados el motor, desarrolla su potencia efectiva máxima sin fallas durante 15 minutos; en este caso la potencia y el consumo de combustible han de ser estables.
- 3) **Régimen de marcha en vacío con velocidad máxima.**- Es aquel régimen sin carga en el cual, el motor funciona bajo ciertas condiciones de ensayos y de regulación con los órganos de mando del sistema de inyección en la posición de suministro máximo.
- 4) **Régimen del momento torsional máximo.**- Es el régimen en el que el motor Diesel bajo ciertas condiciones de ensayos y regulaciones preestablecidas y con los órganos de mando del sistema de inyección en su posición de máximo suministro de combustible desarrolla su máximo par.
- 5) **Régimen de marcha en vacío con velocidad mínima.**- Es aquel régimen en el cual al reducirse la alimentación de combustible, las oscilaciones de la frecuencia de rotación superan el valor de + 5%.

- 6) **Régimen de consumo específico mínimo de combustible.-** Es el régimen en el que el motor bajo ciertas condiciones de ensayos y regulaciones preestablecidas tienen un consumo específico mínimo de combustible.

2.1.4.- CONDICIONES PARA DETERMINAR LOS PARAMETROS Y LAS CARACTERISTICAS PRINCIPALES DE LOS MOTORES.

Para determinar los parámetros y características de los ensayos en los MCI se aplican diversos métodos:

- 1) **Para la característica de carga.-** Se mide a una velocidad constante, aumentando sucesivamente la alimentación del combustible, empezando por el régimen de marcha en vacío y terminando en los regímenes de carga correspondientes al suministro total.
La frecuencia de rotación no debe diferenciarse de la prefijada en +10 rpm.
- 2) **Para la característica de la marcha en vacío.-** Debe medirse con el motor funcionando y sin carga desde la velocidad máxima de marcha en ralentí hasta la mínima estable.
- 3) **Para la uniformidad de funcionamiento de los cilindros.-** Se determina cuando los órganos de mando ocupan una posición que corresponde a la alimentación máxima del combustible. En cada régimen de velocidad se mide el momento torsional del motor primero con todos los cilindros funcionando y luego desconectándolos sucesivamente.

El momento torsional durante el funcionamiento con un cilindro desconectado se determina en 10 a 15 seg. La variación de la velocidad cuando se desconecta cada cilindro no debe ser mayor de 1% para medir dicho momento torsional; asimismo el motor debe funcionar con suministro máximo de combustible durante no menos de 10 min.

- 4) Para las características de regulación.-** Se determinan sobre la base de las características de carga obtenidas a una velocidad determinada y para diferentes valores (no menos de cuatro) del parámetro que se regula.

Durante los ensayos de investigación y de puesta a punto se permite medir la característica de regulación cuando la frecuencia de rotación es constante y los órganos de mando están en una posición fija (o a la presión efectiva media constante) aumentando o reduciendo sucesivamente el parámetro que se regula y dentro de los límites preestablecidos.

Las pérdidas mecánicas de los motores y en especial de los motores Diesel sobrealimentados con turbocompresor se determinan sin el turbo.

En cada régimen de velocidad, antes de efectuar una medición el motor debe trabajar (tanto sobrealimentado como sin sobrealimentación) con el suministro total de combustible durante no menos de 10 min. El momento torsional de resistencia al giro del cigüenal se determina 10...15 seg. después de desconectarse la alimentación de combustible, siempre que la frecuencia

de rotación se diferencia de la prefijada en no menos de 1%. Antes de cortar el suministro de combustible se permite que la frecuencia de rotación aumente rebasando la prefijada para que, después de cortar la alimentación de combustible, se establezca la frecuencia de rotación requerida.

- 5) **Para el trazado del diagrama indicado.-** Se permite desmontar aquellos elementos del motor que impiden la instalación y/o servicio del indicador de diagrama o de su sensor siempre que esto no influya en los índices económicos y de potencia del motor, o altere sus valores durante los ensayos.

En los motores Diesel con cámara de inyección directa la presión debe medirse en el cilindro por encima del émbolo. Se recomienda medir la presión en el motor Diesel con cámara en el pistón por encima de la garganta de la cámara.

En el Diesel con cámara de inyección indirecta la presión se mide en el cilindro por encima del émbolo. Se recomienda medir adicionalmente la presión en la cámara de turbulencia o en la antecámara.

Cuando se instala el sensor del indicador de diagrama, no debe aumentar más que en 2% el volumen de la cámara.

- 6) **Para el balance térmico.-** Cuando se obtiene el balance térmico se debe determinar: el calor gastado para producir trabajo; la emisión calorífica hacia el agua refrigerante; la emisión calorífica al aceite (sólo en los motores equipados con radiadores de aceite); las

pérdidas de calor con los gases de escape; las pérdidas de calor por radiación de calor y otras pérdidas.

La pérdida de calor hacia el agua de enfriamiento se determina a partir del gasto de agua a través del radiador de agua.

La pérdida de calor en el aceite se determina según el gasto de aceite a través del radiador de aceite.

Las pérdidas del calor arrastrado por los gases de escape se determinan según el consumo sumario del aire y del combustible y la temperatura media de los gases quemados en el colector de escape si el motor es de aspiración natural y en el tubo de salida después de la turbina si el motor es con sobrealimentación.

La capacidad calorífica de los gases quemados debe determinarse tomando en consideración su composición la cual depende del coeficiente de exceso de aire.

- 7) Las pérdidas de aceite por combustión.-** Se determina según la caída de nivel en el cárter del motor de funcionar 10 hr. en el régimen nominal de velocidad y desarrollando una potencia igual a 90% de la potencia nominal. Para calentar el motor este debe funcionar no menos de 15 min. con cargas parciales que superen el 60% de la carga nominal.

Antes de comenzar los ensayos el motor debe calentarse 5 min. (como máximo) luego de parar el motor se debe evacuar el aceite del cárter o del depósito de aceite; en este caso el cigüeñal debe estar dispuesto de tal modo que el émbolo del primer cilindro se encuentre en

el PMS. La duración del vaciado de aceite tiene que constituir 40...45 min. El aceite evacuado debe pesarse y cargarse de nuevo en el cárter o en el depósito de aceite. Después de terminar los ensayos es necesario siguiendo el mismo procedimiento vaciar el aceite del cárter o del depósito de aceite y luego pesarlo. Es preciso cerciorarse de que todo el aceite del motor, del depósito de aceite, del radiador de aceite y de los conductos de aceite esté evacuado.

Durante el proceso de ensayos se debe efectuar mediciones cada 30 min. (como máximo).

8) Para las características de toxicidad de los gases.-

Debe determinarse el contenido de sustancias nocivas: el monóxido de carbono, los hidrocarburos y los óxidos de nitrógeno.

La toma de las muestras de gases quemados se realiza durante el funcionamiento sucesivo del Diesel a los regímenes siguientes: La frecuencia de rotación $n = n_m$ o $n = 0.6n_n$, y cargas iguales a 0; 27.5; 55; 82.5; 110% y para $n = n_n$ y las cargas de 0; 25; 50; 75; 100%.

9) Para el nivel de humeado de los gases quemados.- Se determina usando cualquiera de los métodos conocido.

La medición del nivel de humeado de los gases de escape se lleva a cabo en las condiciones atmosféricas y con valores de la temperatura y densidad del combustible bajo los cuales el coeficiente de exceso de aire, con suministro total de combustible y en los regímenes nominales y de máximo par, se diferencie en no más de 2%

del valor del coeficiente de exceso de aire en los mismos regímenes y para condiciones atmosféricas estándar.

El valor del humeado en cada régimen estable se determina con el valor medio aritmético de tres mediciones sucesivas.

Los ensayos del motor en régimen transitorio y en vacío deben efectuarse después de los ensayos a regímenes estables.

Después de alcanzar la frecuencia máxima de rotación de marcha en vacío es necesario pasar el motor al régimen de aceleración. El régimen de aceleración se repite 6 veces sin medir el humeado. En los regímenes posteriores de aceleración se medirá los valores máximos del humeado hasta obtener valores estables. El tiempo entre dos mediciones sucesivas no debe superar 20 seg. para los motores aspirados y 40 seg. para los motores sobrealimentados con turbocompresor. Las magnitudes medidas se consideran estables, si cuatro mediciones sucesivas se diferencian en no más de cuatro unidades según la escala del aparato y no forman una sucesión decreciente.

El humeado en el régimen de aceleración y vacío se determina como la media aritmética cuatro mediciones sucesivas.

- 10) **La potencia neta del motor.**- Se mide con todo el equipo auxiliar del motor, independientemente de que este o no montado directamente en él y con la posición de los

órganos de mando ha de correspondiente al suministro máximo de combustible.

11) La potencia límite del motor.- Se determina sin el ventilador, el filtro de aire, el silenciador del escape, el neutralizador de los gases quemados, el tubo de escape, y con el generador, la bomba hidráulica y el compresor quitados, desconectados o en funcionamiento sin carga. La potencia límite para el caso de los motores Diesel se determina con el regulador de frecuencia de rotación y el limitador de suministro de combustible desconectados midiendo las características de carga a diferentes regímenes de velocidad, como mínimo, cada 200 r.p.m., a partir de la frecuencia de rotación que corresponde al régimen del momento torsional máximo, y con el ángulo de avance de la inyección óptimo para cada régimen de velocidad. Las características de carga deben medirse con el aumento de la alimentación por ciclo hasta obtener la potencia máxima en el régimen de velocidad dado. La frecuencia de rotación, el consumo específico de combustible, la temperatura y la emisión de humo con los gases quemados y el contenido de sustancias nocivas en éstos, así como el nivel de la vibración no se limitan.

2.2.- BANCO DE ENSAYOS.

2.2.1.- DEFINICION GENERAL.

Se llama banco de ensayos al dispositivo técnico que sirve para instalar el motor en una posición prefijada, para

crear las acciones requeridas y transmitir las al motor y al combustible, el aceite, el líquido refrigerante y el aire que se suministra a aquel; para efectuar el control del proceso de ensayos; para recoger la información primaria acerca del funcionamiento del motor y de los sistemas del banco.

Las pruebas ó ensayos de banco se llevan a cabo para determinar experimentalmente las propiedades cualitativas y cuantitativas del motor instalado sobre el banco durante su funcionamiento a regímenes prefijados; así como para determinar el carácter y el grado de variación de éstas propiedades al influir sobre el motor Diesel los factores exteriores o los que surgen en su interior.

Llamamos objeto de ensayos al MCI equipado, regulado, dotado de los aparatos de medición y control, sometido a ensayo en concordancia con los requisitos establecidos en las Normas Técnicas Internacionales vigentes, por el sector productivo en éste rubro y las empresas que pertenezcan a éste sector y además, conforme a las diversas especificaciones y otra documentación técnica de la empresa productora y/o la entidad que realiza los ensayos.

El programa de ensayos de banco determina la lista de los principales parámetros, las características y las propiedades del motor que deben determinarse, así como el orden y las condiciones de su determinación.

Se llama método de ensayos de banco al conjunto de reglas de uso de determinados principios para realizar estas pruebas.

Se emplean los siguientes métodos de ensayos de banco:

- El frenado del motor Diesel durante el funcionamiento, con desconexión sucesiva de los cilindros (al determinar la uniformidad de funcionamiento de los cilindros de los motores Diesel sin sobrealimentación por turbocompresor, dotados de bombas sin válvulas impelentes).
- El frenado del motor Diesel durante el funcionamiento (durante todas las pruebas, a excepción del caso en que se determinan la uniformidad de funcionamiento de los cilindros, las pérdidas mecánicas convencionales, la potencia consumida por el ventilador y las cualidades de arranque).
- La rotación del cigüenal del motor Diesel que no funciona (al determinar las pérdidas mecánicas convencionales, la potencia consumida por el ventilador y la característica de rotación del cigüenal).
- Los arranques de ensayo (al determinar las características de arranque), las de duración del arranque y la temperatura máxima de arranque.

2.2.2.- CLASIFICACION DE LOS ENSAYOS.

La clasificación de los ensayos de banco a las que se someten los MCI se efectúa teniendo en cuenta los siguientes criterios:

- Las etapas de diseño y producción de los MCI.
- Los objetivos específicos de los ensayos.

- Las propiedades que se evalúan.
- El grado de plenitud de los ensayos.
- La duración y el grado de intensificación de los procesos.
- El régimen de funcionamiento.

Si consideramos las etapas de diseño y producción, las pruebas se llevan a cabo durante: los estudios de investigación, la puesta a punto de los modelos experimentales, la aceptación de los modelos experimentales y la producción en serie o en masa.

Teniendo en cuenta los objetivos, los ensayos se realizan para estudiar las propiedades de los MCI, estudiar la influencia de las modificaciones introducidas, controlar la calidad de los MCI, que se preparan para su producción, los que se están produciendo o se modernizan, para evaluar el nivel de calidad de los motores que se producen y al efectuar la inspección oficial de los mismos con entrega de certificado, otros objetivos específicos se derivan de las particularidades de algún proyecto singular de investigación que se realice.

Las propiedades que se evalúan durante los ensayos de banco, están referidas a los índices de potencia, económicos y otros índices funcionales; la estabilidad de los índices, el funcionamiento sin fallas durante y en las condiciones de los ensayos y la resistencia al desgaste en las condiciones de los ensayos.

Tomamos en cuenta el criterio de plenitud de los ensayos cuando del total de la producción de MCI sometemos a pruebas

a una parte de ellos (control selectivo), o al total (control total).

Según la duración y el grado de intensificación de los procesos, los ensayos de banco se subdividen en:

- Ensayos normales, cuyos métodos y condiciones de ejecución permiten obtener el volumen necesario de información durante el mismo plazo que en las condiciones reales de explotación del MCI.
- Ensayos acelerados, cuyos métodos y condiciones de ejecuciones permiten obtener el volumen necesario de información en un plazo más corto que en las condiciones reales de explotación del MCI.
- Ensayos reducidos, cuyos métodos y condiciones de ejecución permiten obtener el volumen necesario de información en un plazo sustancialmente más breve que en las condiciones reales de explotación del MCI, aprovechando información adicional a los ensayos en sí y utilizando diversos métodos para el análisis de resultados como por ejemplo el método de extrapolación y otros; pero esto se debe lograr sin intensificar los regímenes ni crear condiciones de funcionamiento más duras para el MCI en estudio.

Considerando los regímenes de funcionamiento del MCI durante las pruebas, tenemos que éstas pueden ser: permanentes, transitorias, o las correspondientes a las condiciones reales de servicio.

2.2.3.- TIPOS Y PROGRAMA DE ENSAYOS DE BANCO.

En este aspecto, podemos indicar los siguientes tipos de ensayos de banco:

- Para investigación.

- Para puesta a punto.

Para entrega y recepción.

- Para pruebas periódicas, de corta duración.

- Para pruebas periódicas, de larga duración.

- Para ensayos puntuales.

Para ensayos previos.

- Para control de calidad.

- Para ensayos límites.

Los ensayos de investigación científica.- Se realizan con el objeto de estudiar las cualidades de los MCI.

Los ensayos de puesta a punto.- Se efectúan durante el proceso de diseño del motor, con el objeto de evaluar la influencia de los cambios introducidos en éste.

Los ensayos de entrega y de recepción.- Se llevan a cabo con la finalidad de controlar la calidad de la fabricación, montaje y regulación de los motores en producción.

Durante los ensayos de entrega y de recepción se determinan la potencia y el consumo de combustible para el régimen nominal de velocidad, con la posición de los órganos de mando del regulador de frecuencia de rotación correspondiente a la alimentación total de combustible y a la frecuencia máxima de rotación de marcha en vacío.

Los ensayos de entrega y recepción se verifican después de un breve rodaje tecnológico que dura, como regla, no más de dos horas. En este caso el equipamiento del motor se establece de acuerdo a la documentación técnica de la empresa productora y puede no corresponder a las condiciones en que se determina la potencia nominal. Por eso la potencia con que la Sección de Control de Calidad de la empresa productora y el representante del usuario como regla, no es igual a la nominal. En las especificaciones para un motor Diesel ha de indicarse la potencia efectiva desarrollada durante los ensayos de entrega y recepción en las condiciones siguientes: régimen nominal con alimentación total de combustible, que asegure la potencia nominal (tomando en consideración la tolerancia para ella, que también se indica en las especificaciones), sin el ventilador, el depurador de aire, los silenciadores, el tubo de escape y el neutralizador de los gases de combustión (cuando el Diesel está equipado con éstos) y después de reducir los resultados de ensayos a las condiciones atmosféricas, la temperatura y la densidad del combustible estandarizadas.

Las pruebas periódicas de corta duración.- Se practican con el objeto de controlar la correspondencia de los parámetros principales de los motores en producción con los estándares y las especificaciones existentes.

Durante los ensayos periódicos de corta duración es necesario medir la característica de regulación, determinar la frecuencia mínima estable de rotación de la marcha en ralentí, y determinar la pérdida de aceite por combustión.

Las pruebas periódicas de larga duración.- Sirven para controlar la estabilidad de los parámetros y la ausencia de fallas de los motores en producción.

Los ensayos periódicos de larga duración duran de 600 a 1000 horas en total. Los ensayos deben componerse de ciclos reiterativos de 4 horas cada uno. Después de cada 50 ciclos, así como antes de comenzar y después de terminar los ensayos, ha de determinarse la característica de regulación y la pérdida relativa de aceite por combustión al comienzo y al final de los ensayos hay que determinar adicionalmente la característica de las pérdidas mecánicas convencionales en la gama de frecuencia de rotación desde la que corresponde al momento torsional máximo hasta la frecuencia máxima de rotación de la marcha en ralentí y la característica de estabilidad a la frecuencia nominal de rotación y la posición de los órganos de mando del regulador de la frecuencia de rotación que corresponde a la alimentación total de combustible.

Los ensayos puntuales.- Se efectúan con el fin de evaluar la eficacia y la conveniencia de las modificaciones introducidas en la estructura o la tecnología de fabricación que influirían en los parámetros del MCI establecidos por los estándares y las especificaciones correspondientes.

Los ensayos puntuales han de verificarse según los programas de los ensayos de corta duración y larga duración; según un programa adicional acordado con el usuario.

Los ensayos previos.- Se ejecutan con el fin de determinar la correspondencia de los modelos experimentales o de los lotes de pruebas o las especificaciones técnicas requeridas.

Los ensayos previos se llevan a cabo con el fin de determinar los parámetros indicados en los estándares y las especificaciones; de acuerdo con el programa de los ensayos periódicos de larga duración; conforme al programa complementario compuesto por la empresa productora.

Los ensayos de calidad.- Se hacen con el fin de estimar el nivel de calidad de los motores durante la inspección oficial.

Los ensayos de control de calidad con entrega de certificado se realiza para determinar los parámetros indicados en los estándares y las especificaciones (los ensayos de los motores Diesel policarburantes deben efectuarse empleando los combustibles de todos los tipos previstos por la documentación técnica de la empresa productora); según un programa adicional acordado con el usuario.

Los ensayos límites.- Sirven para determinar la dependencia entre los valores límites de los parámetros y los regímenes de explotación de los MCI.

2.3.- REQUERIMIENTOS DEL BANCO DE ENSAYOS CON MOTOR DIESEL.

Todo banco de ensayos debe satisfacer ciertos requisitos que en el diseño debe tomarse en cuenta mediante una adecuada

construcción y correcto funcionamiento de todos sus componentes y sistemas; estos requisitos se dividen en:

- **Tecnológicos.**

El banco de ensayos debe ser funcional para evitar pérdidas de tiempo; es decir tener una adecuada disposición y buena funcionabilidad de todos sus componentes principales y sistemas auxiliares.

- **Técnico-Sanitarios.**

Se debe procurar tener el ambiente con un grado de contaminación mínimo.

Para el adecuado funcionamiento del motor durante la prueba, es necesario que exista una permanente ventilación y suministro de aire que evite el recalentamiento del motor y contaminación del local.

La correcta iluminación de los ambientes, influirá en el desarrollo de las labores, reduciendo el esfuerzo visual y eliminando riesgos de accidentes.

El nivel de iluminación deben corresponder a las normas que establecen una magnitud de 500 luxes para el caso de ambientes de trabajo.

El nivel de ruido no debe sobrepasar los límites permisibles: 83 y 63 db. a 500 Hz. para la sala de ensayos y la sala de control respectivamente.

La comunicación entre los diversos ambientes deben estar ligados uno a otro y juntos formar una unidad.

La salud del personal debe ser evaluada permanentemente.

- De seguridad y conraincendio.

Debe existir la puesta a tierra de los diferentes equipos de acuerdo al Código Eléctrico del Perú.

Puesto que existen las condiciones para que se produzca un incendio, es necesario mantener una limpieza permanente del local la cual debe ser asignada a una determinada persona.

Se debe tener a la mano y en lugares visibles, extinguidores en buen estado y con una capacidad de 2 litros; arena en recipientes y/o mantas de asbesto.

De ninguna manera se deberá usar materiales inflamables: plásticos, maderas, bidones con combustible, etc.

2.3.1.- EL FRENO Y EL DINAMOMETRO.

El freno tiene por finalidad absorber la potencia que desarrolla el motor, aumentando o disminuyendo la carga según sea el caso; y para la medición de la potencia el freno dispone de un dispositivo denominado dinamómetro.

En todas las máquinas rotativas y alternativas existen siempre una transmisión de potencia; existen dos métodos básicos para determinar la potencia de salida de los motores, según esto se basan en los mecanismos llamados frenos de absorción y frenos de transmisión.

Los frenos de absorción absorben o consumen toda la potencia producida por la máquina en estudio y su uso se restringe a las predicciones de potencia que pueda desarrollar la máquina en circunstancias dadas; en cambio el

freno de transmisión, es de gran valor para la determinación de la potencia realmente entregada durante el funcionamiento de la máquina.

Los frenos de absorción pueden ser clasificados en los siguientes tipos: de fricción mecánica, hidráulicos, de aire, eléctricos de campo basculante, eléctricos de corrientes de remolino.

Los de fricción mecánica utilizan el principio de la fuerza de fricción originada al aplicar un freno a la volante giratoria de la máquina; así, una fuerza compensatoria de esta acción mensurable, en combinación con la determinación de la velocidad de giro de la volante, nos dará la potencia al eje buscada. Estos frenos tienen limitaciones en cuanto a potencia y velocidad de giro en que se pueda aplicar.

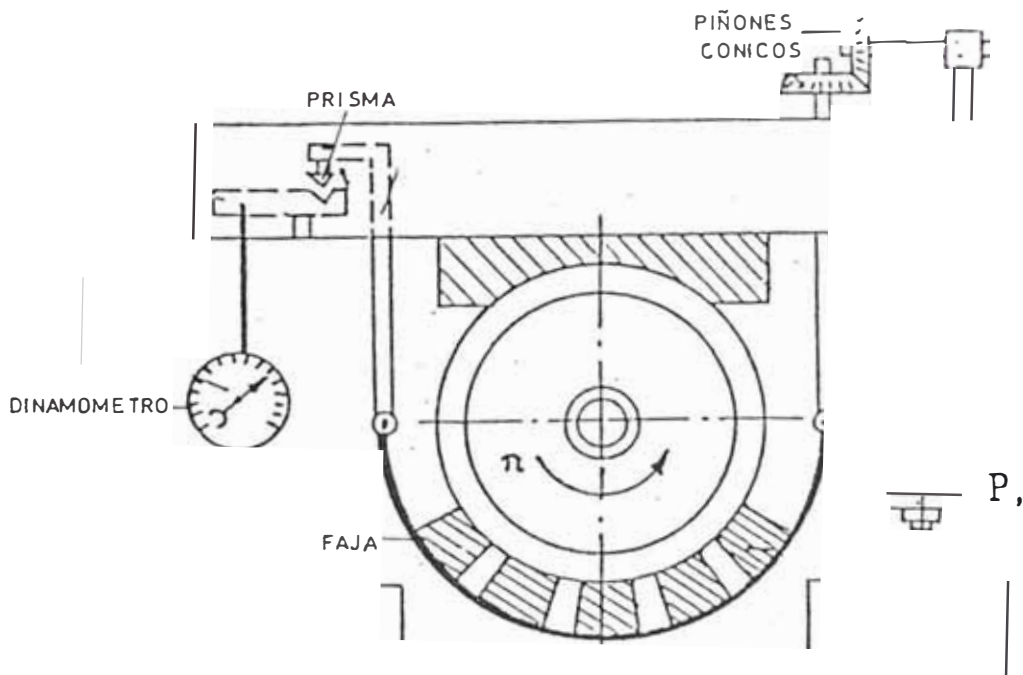


Figura 2.1 Freno de fricción mecánica.

En los frenos hidráulicos la fricción con un fluido sustituye a la fricción entre sólidos, lo cual le permite

aplicaciones para potencias bastantes elevadas; el freno hidráulico consiste en un disco (1) montado en una cubierta la cual contiene al fluido. La resistencia que encuentra el disco al girar es igual y opuesta a la reacción que tienda a hacer girar a la funda o cubierta (6). La funda va montado en los cojinetes (8) como indica la figura y que son independientes de los cojinetes (7); se mide el esfuerzo de rotación pesando la fuerza ejercida por la cubierta mediante la balanza de resorte.

Para aumentar la carga puede aumentarse la cantidad de agua en la cubierta mediante las válvulas (2) y (3). Con el objeto que la carga sea constante se mantiene inalterable la viscosidad (temperatura constante) del agua haciéndola fluir continuamente a la entrada y a la salida de la funda. Se notará que la potencia absorbida por el freno se disipa como fricción fluida sobre el disco que hiende al agua resultando una elevación de temperatura en ella.

El rotor consta de un cierto número de cavidades aproximadamente semielípticas (5) y las caras interiores de la cubierta contienen cavidades similares.

El agua surtida a la cubierta, pasa a través de los agujeros en sus cavidades (4) y entra a las del rotor. El movimiento de remolino ocasionado por la fuerza centrífuga, hace que el agua sea regresada a las cavidades de la cubierta repitiéndose así mismo una y otra vez, este proceso de alta turbulencia. Añadido a la acción circulatoria, se tiene el corte a medida que gira el rotor y hiende el agua que se

mueve entre las cavidades. Un freno de este tipo es esencialmente estable y sostendrá cargas parciales con poca variación o ligeras posibilidades de descarga.

La potencia del motor es absorbida por un flujo continuo de agua a través del freno. La absorción de energía se manifiesta por la elevación de la temperatura del agua, debiéndose disponerse de suficiente líquido para observar la potencia máxima.

Los frenos de agua se emplean cuando se tienen cargas muy pesadas altas velocidades ya que la capacidad es aproximadamente proporcional al cubo de la velocidad de giro; sin embargo a bajas velocidades la capacidad de absorción es relativamente limitada.

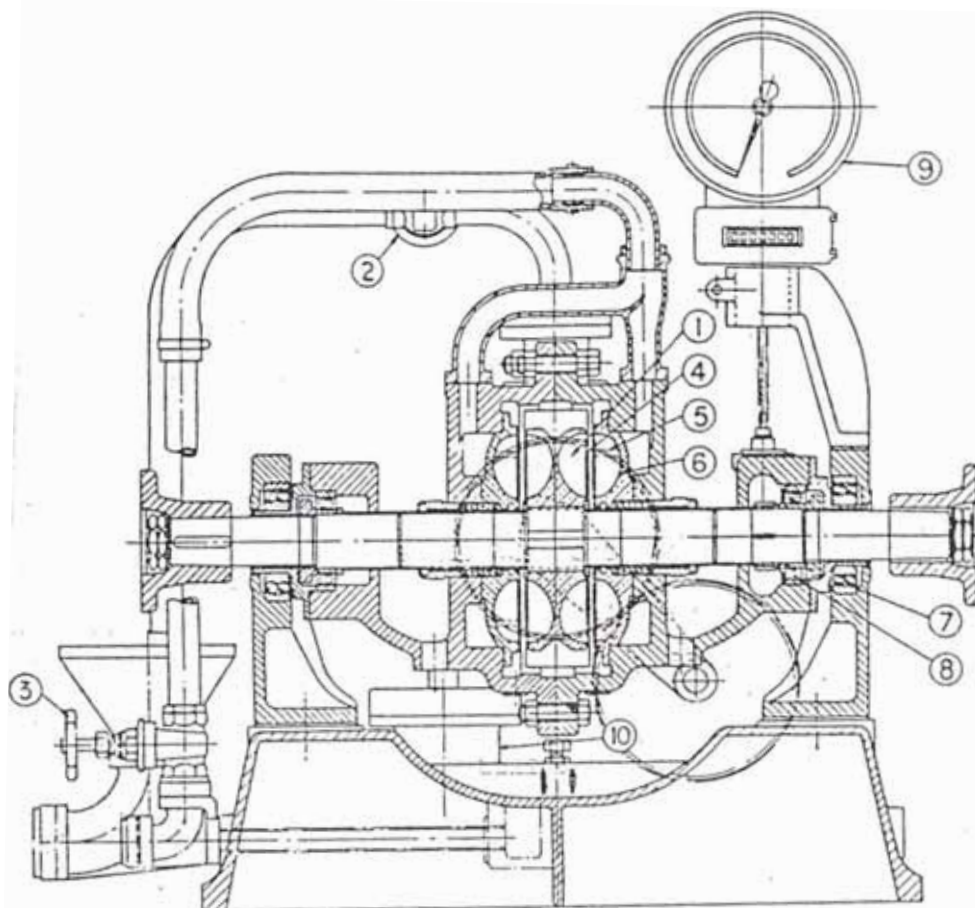


Figura 2.2 Freno hidráulico.

Los frenos de aire se basan en el principio de la fricción existente entre el elemento rotativo y la atmósfera libre, por medio de unas paletas. Estos aparatos presentan dificultades para ser utilizados como medidores de potencia, siendo en cambio muy apropiados cuando se trata de mantener funcionando con carga constante la máquina rotativa durante un período largo de tiempo; son además muy económicos.

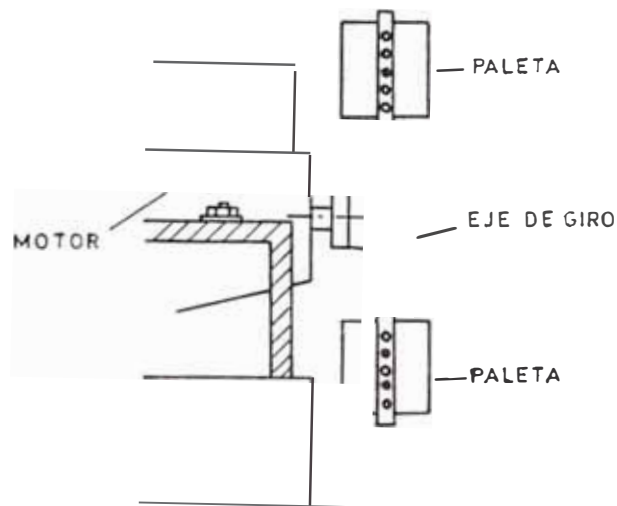


Figura 2.3 Freno de aire.

Los frenos de campo basculante o de cuna, son esencialmente máquinas de corriente continua en derivación, que pueden funcionar independientemente como motor o como generador. En este caso, la potencia de la máquina que se ensaya es transformada en energía eléctrica (corriente continua), la cual es evaluada en su disipación a través de un sistema de carga (resistencias eléctricas). El método de cálculo de la potencia se efectúa en forma similar a las anteriores. Una ventaja adicional de este tipo de dinamómetro es que, al poder funcionar como motor, las aplicaciones se

incrementan, siendo una de ellas la evaluación de la potencia de pérdidas internas de la máquina en estudio.

El freno eléctrico de corrientes parasitarias es en principio, un generador de corriente continua diseñado para dar rendimiento, ya que toda la potencia de entrada es su eje se transforma en pérdidas por corrientes de remolino (parásitos de Foucault); la potencia absorbida se controla variando la corriente de excitación en el campo del generador. El cálculo de la magnitud de la potencia se efectúa según el método ya señalado.

Los frenos de transmisión se utilizan para determinar la potencia que una máquina motriz entrega durante un funcionamiento operativo o de explotación real. Un tipo de freno de transmisión utilizado es el de la barra de torsión; una aplicación más reciente de este procedimiento se basa en el empleo de calibres de extensión.

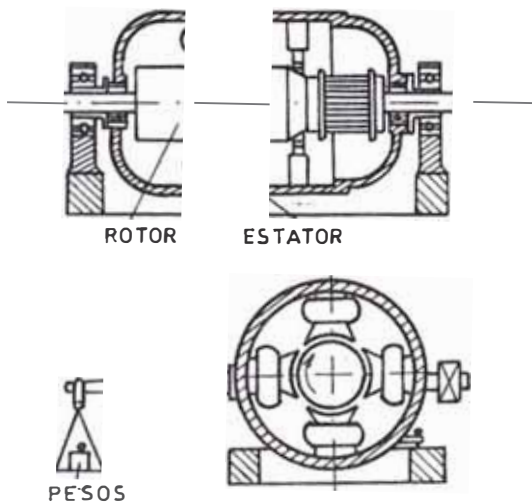


Fig. 2.4 Freno de campo basculante.

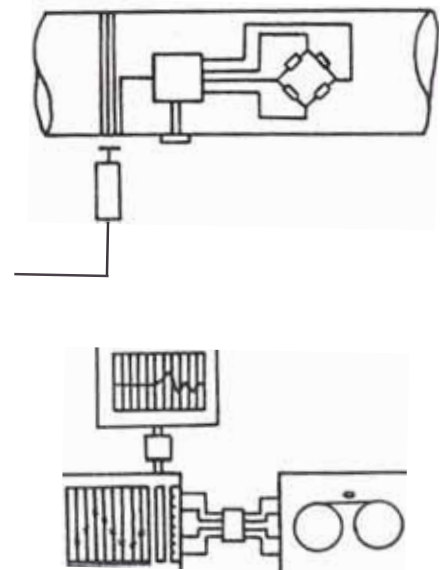


Fig. 2.5 Freno de transmisión.

2.3.2.- SISTEMAS AUXILIARES.

Los sistemas están conformados por diversos elementos, dispositivos y piezas que son considerados imprescindibles para el funcionamiento adecuado del banco de ensayos, cumplen el papel de facilitar el perfecto funcionamiento del motor y de los componentes e instrumentos que conforman el equipo.

Para realizar ensayos completos con motores de combustión interna, el banco de ensayos debe llevar los siguientes sistemas auxiliares:

- Sistema de alimentación de combustible,
Sistema de alimentación de aire,
- Sistema de lubricación,
- Sistema de refrigeración,
- Sistema de escape de los gases.

Sistema de alimentación de combustible.- El sistema de alimentación de combustible deberá asegurar un suministro continuo y necesario de combustible al motor, una elevada precisión en la medición del gasto de combustible y al mismo tiempo asegurar el ingreso filtrado de combustible al motor.

El sistema consta de los siguientes elementos: depósito de combustible, filtros, tuberías, bombas de cebado (montado en el motor), dispositivo para medir el consumo de combustible.

Sistema de alimentación de aire.- El sistema debe estar constituidos por elementos que permitan medir el consumo de aire del motor, asimismo, el sistema permite la toma de aire

desde el medio ambiente y no desde la sala de pruebas.

El dispositivo para medir el consumo de aire puede ser del tipo volumétrico o de otro tipo, si el dispositivo es de tipo volumétrico la medición se realiza instalando en el tubo un sistema de estrangulación del aire, delante del elemento de estrangulación se colocan dos manómetros.

Para disminuir la transmisión de las vibraciones del lado del motor, el reservorio con el motor pueden estar unidos con la ayuda de uniones elásticas.

Para estabilizar la velocidad del flujo entre el motor de prueba y el dispositivo de medición se ubica un reservorio amortiguador o tanque de estancamiento; el volumen de dicho tanque debe ser considerablemente mayor al volumen de cilindrada del motor.

Sistema de lubricación.- El sistema de lubricación de un banco de ensayos de motores incluye el propio sistema de lubricación del motor, así como dispositivos complementarios que permitan mantener el régimen térmico característico del motor para las condiciones normales de trabajo.

Para mantener el régimen térmico requerido, en el sistema de lubricación se instala un intercambiador de calor agua-aceite, que tiene dos vías; por una vía circula aceite y por la otra líquido refrigerante. Si el aceite requiere calentamiento, entonces, en lugar de agua fría se hace circular agua caliente. El grado de enfriamiento (calentamiento) del aceite se regula con el caudal del agua.

La temperatura del aceite en el sistema de lubricación, si se trata de sistemas que no son especiales, deberán mantenerse los límites de 85 a 90°C. Durante la realización de ensayos es necesario controlar la temperatura y la presión de aceite. El control se realiza con ayuda de sensores de temperatura y presión colocados en el motor y en instrumentos secundarios montados en el tablero de control.

Sistema de refrigeración.- En los bancos para ensayos de motores el sistema de refrigeración debe asegurar el cumplimiento de las siguientes exigencias:

- Mantener en un nivel requerido la temperatura del líquido refrigerante en todos los regímenes de trabajo del motor.
- Mantener las temperaturas del líquido refrigerante entre la entrada y la salida. El sistema debe mantener la temperatura muy cercana a las condiciones reales de trabajo.

El sistema de regulación de temperatura debe tener una suficiente rapidez y asegurar un régimen térmico necesario del motor. Para probar motores refrigerados por agua, de preferencia se emplea un sistema de circulación abierto (un sistema que trabaja con la presión atmosférica).

Sistema de escape de gases.- Los sistemas de escape de gases deben satisfacer los siguientes requerimientos:

- No alterar los resultados del experimento. Para este fin la norma prevee que la presión en la sección de salida de la tubería de escape, funcionando el motor en el régimen

de máxima potencia, no debe exceder de 20 mm de Hg.

- Eliminar el ingreso de gases quemados o gases del motor en la sala.
- Asegurar que disminuya el ruido en el escape.
- Evitar una transferencia de calor innecesaria de las tuberías a la sala de máquinas.

Para disminuir el ruido se utiliza un silenciador; para disminuir la radiación térmica los tubos se forran con tiras de asbesto; para disminuir la transmisión de las vibraciones del motor a los tubos del sistema de escape se colocan tubos flexibles especiales.

La resistencia hidráulica del sistema de acuerdo a las normas no debe exceder los 400 mm Hg. Si durante la prueba del motor en el banco de ensayos no se tiene un extractor de aire, entonces, la ventilación deberá ser abierta. Para que no ocurra el ingreso de los gases del cárter a la sala de pruebas, la tubería de escape de los gases del cárter se une con mangueras a un sistema de ventilación forzada.

2.3.3.- INSTRUMENTOS DE MEDICION Y CONTROL.

2.3.3.1.- DEFINICIONES PREVIAS.

Se denomina medición al proceso que consiste en obtener la relación numérica entre una magnitud sujeta a medición y cierto valor adoptado como unidad de referencia. El número que expresa la relación entre la magnitud sujeta a medición y la unidad de medida se denomina valor numérico de la magnitud medida.

Según el procedimiento empleado para obtener el valor numérico de la magnitud buscada, las mediciones se pueden dividir en 2 tipos: directas e indirectas.

Se consideran directas aquellas mediciones cuyos resultados se obtienen de los datos experimentales. En este caso el valor de la magnitud buscada se obtiene comparándola directamente con las medidas o mediante instrumentos de medición graduados según las unidades respectivas. Al efectuar mediciones directas el resultado se expresa en las mismas unidades que la magnitud sujeta a medición.

A las mediciones indirectas pertenecen aquellas cuyos resultados se obtienen a base de mediciones directas de algunas otras magnitudes enlazadas mediante una dependencia determinada con la magnitud buscada. A este tipo de mediciones pertenecen la determinación del gasto del líquido, gas o vapor a partir del salto de presión en un dispositivo convergente. Las mediciones indirectas se emplean tanto en la técnica como en la investigación cuando es imposible o muy difícil medir directamente la magnitud buscada o cuando la medición indirecta permite obtener resultados más precisos.

El proceso de medición, las manera de realizarlos y los aparatos usados para éste fin, dependen de la magnitud que ha de ser medida, de los métodos y condiciones de medición existentes. Al efectuar mediciones se utilizan ampliamente: el método de evaluación directa, el método de comparación con la medida y el método de reducción a cero.

El método de evaluación directa considera que el valor de la magnitud que ha de ser medida se determina directamente por el dispositivo de lectura del aparato de medición de efecto directo, es el método más difundido, principalmente con fines industriales.

El método de comparación con la medida se da cuando la magnitud sujeta a medición se compara con la magnitud de la medida reproducible; también se le denomina método de compensación.

El método de reducción a cero hace que la magnitud sujeta a medición se equilibre totalmente por el efecto de la magnitud conocida de tal modo que como resultado el efecto recíproco se reduce a cero. En éste caso el aparato solo sirve para registrar el momento en que es alcanzado dicho equilibrio; por sí mismo tal aparato no mide nada y por eso suele llamarse aparato de cero. Los instrumentos de este tipo deben poseer alta sensibilidad, pero en ellos el concepto de precisión no es aplicable. En cuanto a la exactitud de la medición efectuada ésta se determina principalmente a partir de la precisión de la medida patrón utilizada y de la sensibilidad del aparato.

Se llaman medios técnicos de medición, los instrumentos utilizados para medir, los que son dotados de características metrológicas estandarizadas, las cuales influyen sobre los resultados y los errores de las mediciones. Pertenecen a estos medios técnicos las medidas, los aparatos, los convertidores y los dispositivos de medición.

La medida es un medio técnico diseñado para reproducir la magnitud física de una dimensión dada; por ejemplo, la pesa es la medida de la masa.

Aparato de medición es el instrumento diseñado para producir la señal de información de medición de manera accesible para la percepción directa por parte del observador.

El aparato de medición puede ser del tipo indicador o registrador, ya sea que cumple la función de señalar la magnitud de la magnitud efectuada o que la registre con algún mecanismo; así mismo, el aparato de medición puede ser:

- de efecto directo, cuando se provee la transformación de la señal de entrada en un solo sentido, o
- integrador, cuando la magnitud a ser medida se somete a un proceso de integración ya sea por el tiempo u otra variable independiente.

En muchas ocasiones los aparatos de medición hacen uso de los llamados convertidores, los cuales cumplen la función de procesar la señal de información de tal manera que transformada en una mucho más fácil de ser captada por el aparato de medición y pueda ser procesada de una manera más sencilla.

Tomando en cuenta los objetivos y los fines específicos que cumplen, los convertidores de medición pueden ser de los siguientes tipos: primarios, intermedios, transmisores, de escala, etc.

Dispositivos de medición son los medios técnicos constituidos por los aparatos y los convertidores de medición, los cuales pueden ser de los tipos primario o intermedio.

Según el objetivo y la función que desempeña, los distintos medios técnicos de medición se clasifican en: los de uso común, los usados en calidad de patrones y los patrones de clase superior.

Los medios técnicos de uso común son todos los utilizados para efectuar las mediciones prácticas habituales; pueden ser de precisión elevada (de laboratorio) o instrumentos técnicos. Los instrumentos patrones son los designados a comprobar y graduar los instrumentos de uso común.

Los instrumentos patrones de clase superior se utilizan para reproducir y conservar las unidades de medida con la máxima precisión posible, así como para comprobar las medidas, aparatos y convertidores de clase superior.

2.3.3.2.- INSTRUMENTOS MEDIDORES DE TEMPERATURA.

La temperatura es uno de los más importantes parámetros presente en los procesos tecnológicos e industriales, y es de especial interés en lo que a motores de combustión interna se refiere.

Para ciertas particularidades fundamentales que determinan y a la vez sugieren la utilización de ciertos métodos y medios técnicos para mensurarla. Así tenemos que,

de acuerdo al principio de funcionamiento, los termómetros se han construido teniendo en cuenta lo siguiente:

- Dilatación de los cuerpos,
- Variación de la presión de la sustancia de trabajo,
- Efecto termoeléctrico,
- Emisión calorífica.

Entre los que utilizan el principio de dilatación de los cuerpos al incrementarse su temperatura, tenemos los termómetros de líquido (fig. 2.6).

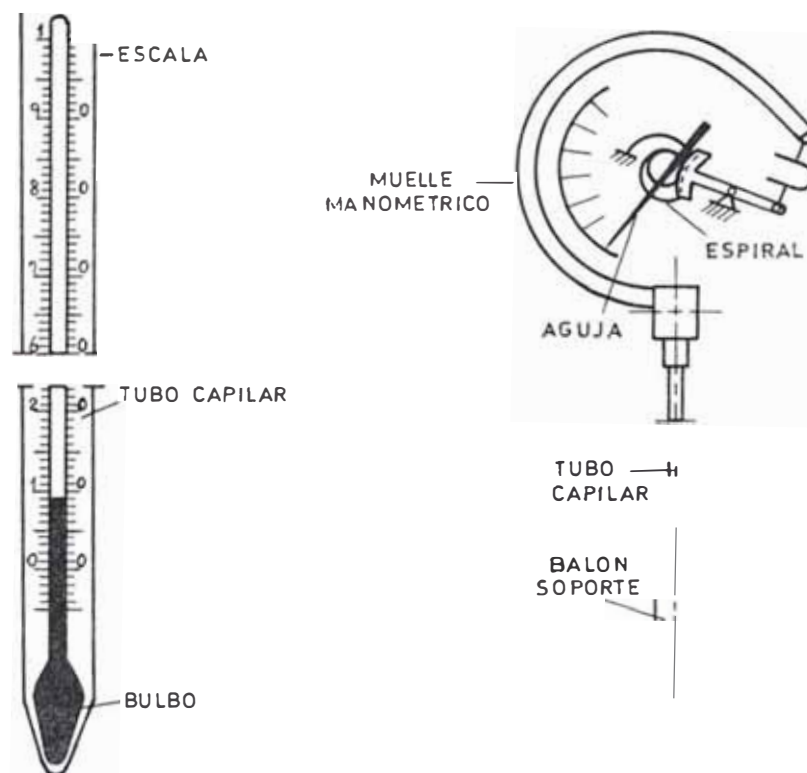


Fig. 2.6 Termómetro líquido. Fig. 2.7 Termómetro manométrico.

Entre los segundos tenemos los termómetros manométricos (fig. 2.7), los de condensación y los termómetros dilatométricos y bimetálicos (fig. 2.8), que se utilizan

generalmente como convertidores primarios de medición en los sistemas de regulación automática de la temperatura. El método termoeléctrico (fig.2.9), se funda en la estricta variación de la fuerza termoeléctrica motriz en el elemento sensible del instrumento, en función de la temperatura.

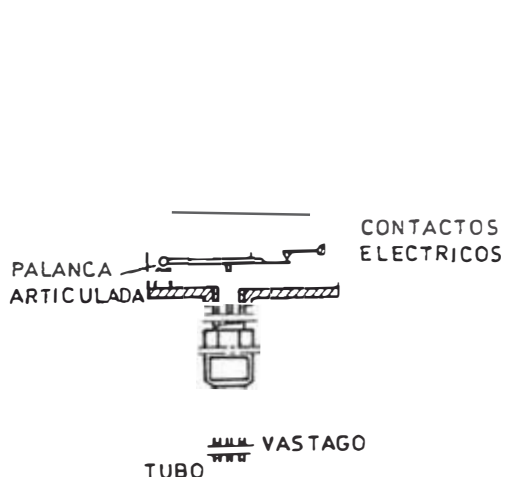


Fig.2.8 Termómetro bimetalico.



Fig.2.9 Termómetro termoeléctrico.

El funcionamiento de los termómetros de resistencia, se basa en la propiedad que tienen las sustancias de cambiar su resistencia eléctrica al variar la temperatura del medio en que se encuentran.

Los métodos de medición de temperatura que utilizan distintas propiedades de la emisión calorífica de los cuerpos derivadas de las leyes de radiación del cuerpo negro, tienen una gran aplicación práctica, principalmente cuando se tratan de altas temperaturas, debido a que éste método no requiere

que los transductores estén en contacto directo con el cuerpo al que se quiere medir la temperatura. Se les suele llamar métodos de medición sin contacto, y a los aparatos utilizados se les llama pirómetros de radiación o simplemente pirómetros.

2.3.3.3.- INSTRUMENTOS MEDIDORES DE PRESION.

La presencia del parámetro de presión en los procesos industriales y en los trabajos de investigación científica (en los MCI, éste parámetro así como la temperatura, constituyen los elementos fundamentales para su estudio dada la naturaleza termodinámica de su principio de funcionamiento), requiere el uso de determinados métodos e instrumentos para la cuantificación de su magnitud; éstos se diferencian por su principio de funcionamiento, su estructura, precisión y objetivos a cumplir.

Al referirnos a la presión, podemos distinguir hasta dos tipos: absoluta y relativa. La relativa puede ser a su vez manométrica o vacuométrica.

El aparato que mide la presión, generalmente se denomina manómetro, el cual, según el servicio, al que esté destinado, es llamado de presión, de vacío, de carga, de tiro, micromanómetro, manómetro diferencial, etc.

Según el principio de funcionamiento se clasifican en:

- manómetro de líquido con nivel visible (fig. 2.10),
- manómetro provistos de elementos elásticos sensibles (fig.2.11),

- manómetro eléctrico (fig. 2.12),
- manómetro diferencial (fig. 2.13).

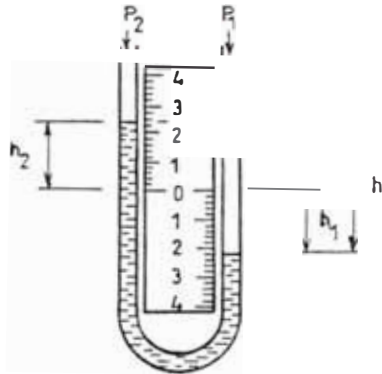


Fig. 2.10 Manómetro de nivel visible.

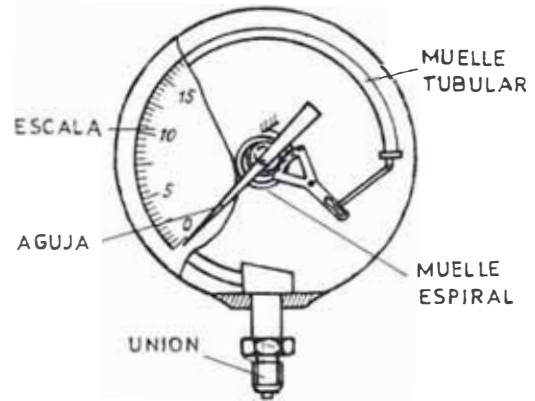


Fig. 2.11 Manómetro con elemento elástico sensible.

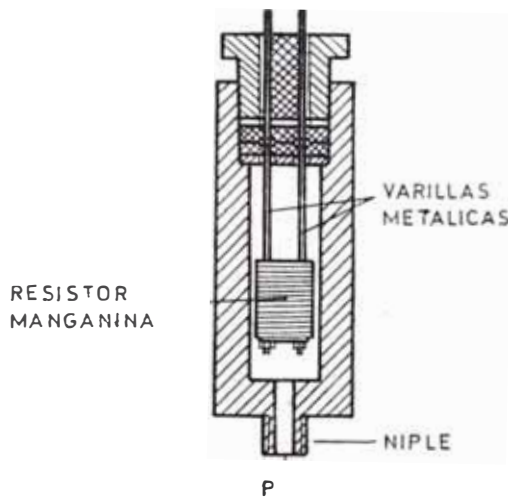


Fig. 2.12 Manómetro eléctrico.

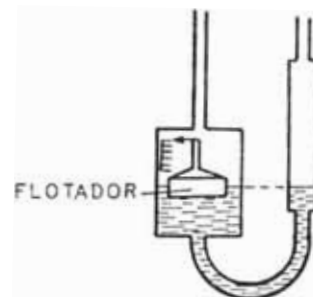


Fig. 2.13 Manómetro diferencial.

La exactitud de medición de la presión y la diferencia de presiones, depende del método elegido de medición, de las características metrológicas de los aparatos de medición, ha de hacerse teniendo en cuenta los objetivos planteados, la exactitud requerida y las condiciones de medición.

Al elegir los aparatos de medida es necesario tener en cuenta no aquella precisión que les son propias durante la

operación en condiciones standard, sino aquella que puede asegurarse en condiciones específicas de servicio.

2.3.3.4.- INSTRUMENTOS MEDIDORES DE CAUDAL.

Al realizar las mediciones relacionadas con el registro de las cantidades de líquido, gas y vapor, así como el control operativo, la regulación en los procesos tecnológicos y de investigación científica en la diversas ramas especializadas en los diversos procesos industriales, es necesario determinar, junto con otras magnitudes la cantidad de materia que pasa a través de una sección dada de un conducto determinado, por unidad de tiempo o dentro de cualquier otro período; la cantidad de materia en referencia suele expresarse en unidades de volumen o de masa.

El aparato que mide el gasto, es decir la cantidad de materia que circula a través de una sección dada de un conducto, referida a una unidad de tiempo, se llama medidor de caudal (flujo o gasto).

El aparato que mide la cantidad de materia que pasa a través de una sección dada de un conducto, en un espacio de tiempo (turno, día, etc.) se llama contador de materia. En este caso, la cantidad de materia se determina como la diferencia entre dos indicaciones sucesivas del contador al comienzo y al final del período de referencia.

Existen diversos métodos para determinar la magnitud del gasto de los líquidos, gases y vapor, podemos mencionar:

- medidores que registran el gasto según el salto de presión

en un dispositivo convergente, registrado con un manómetro diferencial. (fig. 2.14).

- medidores que registran el gasto valiéndose de un dispositivo que evalúa la presión total. (fig. 2.15).



Fig.2.14 Flujoómetro y manómetro diferencial. Fig.2.15 Flujoómetro y man. de presión total.

- medidor de flujo para un salto constante de presión (fig.2.16).
- medidor tacométrico de flujo y contador de la cantidad de líquido. (fig.2.17).

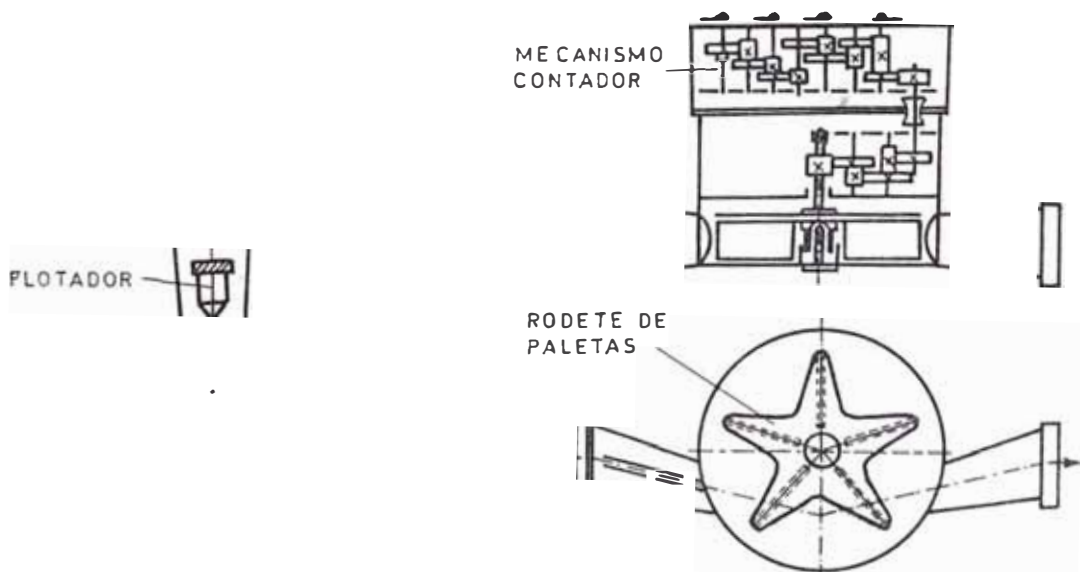


Fig.2.16 Flujoómetro de salto constante de presión. Fig.2.17 Medidor tacométrico de flujo.

- medidores electromagnéticos de flujo. (fig. 2.18).

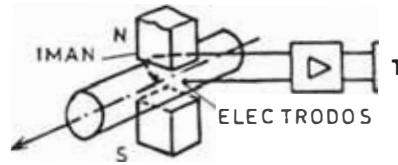


Figura 2.18 Medidor electromagnético de flujo.

Dentro de estos métodos, el de uso más difundido es el que mide el gasto según el salto de presión en un dispositivo convergente.

Asimismo, para el caso de mediciones de flujo de combustible en los MCI, existen dos métodos comúnmente aplicados: el método másico o gravimétrico y el volumétrico.

El método másico determina mediante un sistema (balanza, recipiente, válvulas y cronómetro), la cantidad de masa (Diesel) que ingresa al MCI en un período tiempo. El método volumétrico mediante un sistema de buretas graduadas, llave de tres vías y cronómetro, determina el combustible, en unidades de volumen que ingresa al motor, en un período de tiempo. Estos sistemas se observan en las figs 2.19 y 2.20.

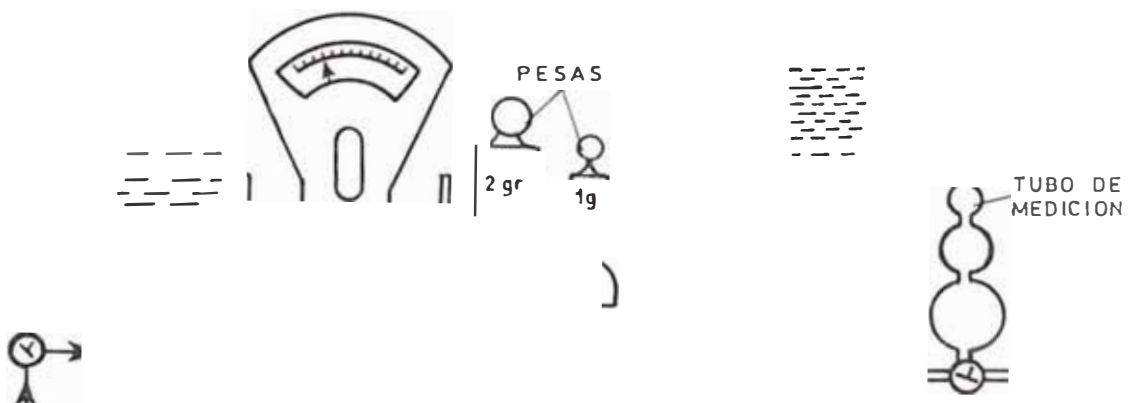


Fig.2.19 Método gravimétrico. Fig.2.20 Método volumétrico.

2.3.3.5.- METODOS Y MEDIOS PARA MEDIR LA COMPOSICION DE LOS GASES DE ESCAPE Y LA EMISION DE HUMO.

Los medios técnicos utilizados para determinar la composición cuantitativa de un gas, se llaman analizadores de gases (gasoanalizadores) y cromatógrafos, los cuales, según el objetivo a los que se les destina, pueden ser manuales o automáticos se les emplea en los laboratorios al realizar trabajos de investigación, estudios especiales y ajustes de distintas instalaciones termotécnicas industriales.

Los analizadores automáticos de gases se usan en gran escala para el proceso de combustión en los hogares de generadores de vapor, en los hornos y otras instalaciones termotécnicas, para el análisis de las mezclas tecnológicas de gases y la determinación del contenido de hidrógeno en los sistemas de refrigeración de los arrollamientos en los turbogeneradores, etc.

Los analizadores de gases generalmente se gradúan en porcentajes de volumen, tal graduación es cómoda, puesto que la proporción de cada componente en el volumen total se mantiene constante al variar la presión y la temperatura de la mezcla gaseosa. Estos dispositivos se clasifican en:

- gasoanalizadores químicos,
- gasoanalizadores térmicos,
- gasoanalizadores magnéticos,
- gasoanalizadores ópticos,
- cromatógrafos de gases.

Los gasoanalizadores químicos pertenecen al grupo de aparatos mecánicos, se fundan en la medición de la reducción de una muestra de gas, tras eliminarse de la misma el componente que ha de ser analizado.

La eliminación del componente se efectúa aplicando métodos de absorción selectiva o de post-combustión separada. En su presentación automática, éstos aparatos ya no se usan, debido a que su principal defecto es que son de funcionamiento periódico, proporcionando de 30 a 40 mediciones por hora.

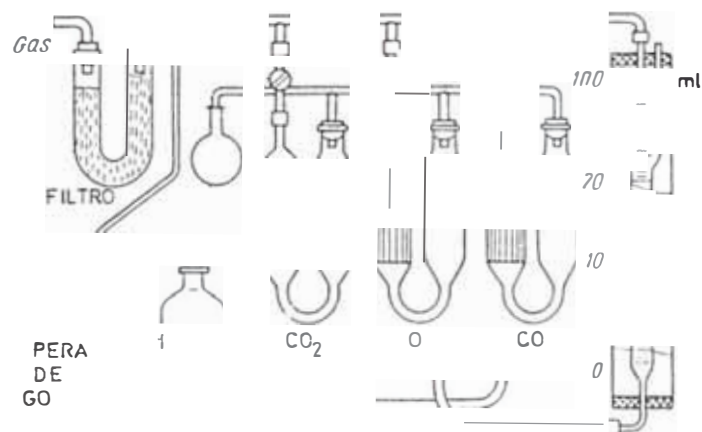


Figura 2.21 Gasoanalizadores químicos.

Los gasoanalizadores térmicos se basan en la medición de las propiedades térmicas de un determinado componente de la mezcla gaseosa, las cuales sirven como una medida de ese componente. En calidad de magnitud sujeta a medición se utiliza la conductibilidad térmica de la mezcla gaseosa y el efecto térmico útil de la reacción de oxidación catalítica, las cuales dependen de la concentración del referido componente. Estos analizadores se subdividen en termoconductímetros (según la conductibilidad térmica de la

mezcla gaseosa) y termoquímicos (según el efecto térmico útil de la reacción de oxidación catalítica.).

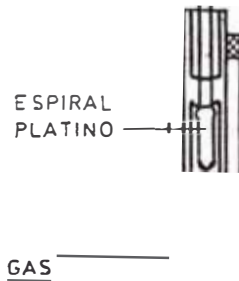


Figura 2.22 Gasoanalizador térmico.

Los gasoanalizadores magnéticos de oxígeno, se fundan en la medición de las propiedades magnéticas de ése elemento químico y adquirieron gran divulgación en las diversas ramas de la industria para determinar la concentración de ese gas en las mezclas gaseosas, particularmente en los productos de la combustión.

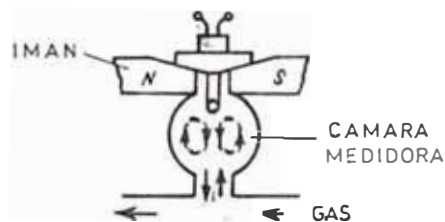


Fig. 2.23 Gasoanalizador magnético.

Los gasoanalizadores ópticos se fundan en la variación de una u otra propiedad óptica de la mezcla gaseosa sujeta a examen, en función de la modificación de la concentración del componente que ha de ser medido tales propiedades son: absorción espectral, la densidad óptica, el índice de

refracción, la emisión espectral de la mezcla gaseosa, etc.

El método cromatográfico utiliza el principio de absorción de las sustancias presentes en el gas a analizar, mediante cuerpos absorbentes, se subdividen en cromatografía de absorción y en cromatografía líquido-gas.

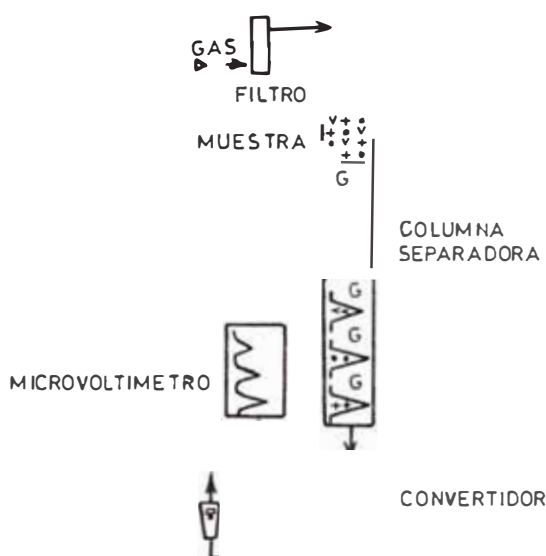


Figura 2.24 Gasoanalizador cromatográfico.

Para determinar la emisión de humo y de sustancias nocivas junto con los gases de escape, el dispositivo que sirve para evacuarlos, ha de equiparse con un dispositivo adicional para evacuar los gases, provisto de una sonda tomamuestras que se coloca a una distancia no superior a 0.5 m. de la sección de salida del sistema de escape del Diesel.

La sonda tomamuestras que sirve para determinar la emisión de humo, representa un tubo de acero inoxidable, con un diámetro interior de 25 m.m.; el mismo se ubica en el dispositivo adicional para evacuar los gases, en un tramo rectilíneo de diámetro constante D, a una distancia no menor

de $7D$ a partir de la sección de entrada y no menor de $3D$ respecto de su sección de salida, de modo que el orificio de entrada de la sonda se sitúe en el eje y esté orientado al encuentro del flujo de gases quemados.

La sonda tomamuestras que sirve para determinar la emisión de sustancias nocivas, debe instalarse en el dispositivo adicional para evacuar los gases quemados en su tramo rectilíneo de un diámetro constante D y una longitud igual a $10D$, a una distancia D respecto de la sección de entrada del referido sector. Cuando se emplean los aparatos analíticos de gas de acción discreta, la sonda tomamuestras se fabrica de acero inoxidable en forma de tubo con un diámetro de 8 m.m. y se ubica de modo que el orificio de entrada de la sonda se sitúe por el eje y esté orientado al encuentro del flujo de gases quemados. Al emplear los aparatos analíticos de gas automáticos de acción continua, éstos se montan en el aparato que se usa, teniéndose a la instrucción.

El tramo no rectilíneo del dispositivo para evacuar los gases quemados, en una longitud de 1m. no debe desviarse en más de 1% del diámetro D ; la desviación admisible respecto del diámetro exterior no debe exceder $\pm 1\%$ de D .

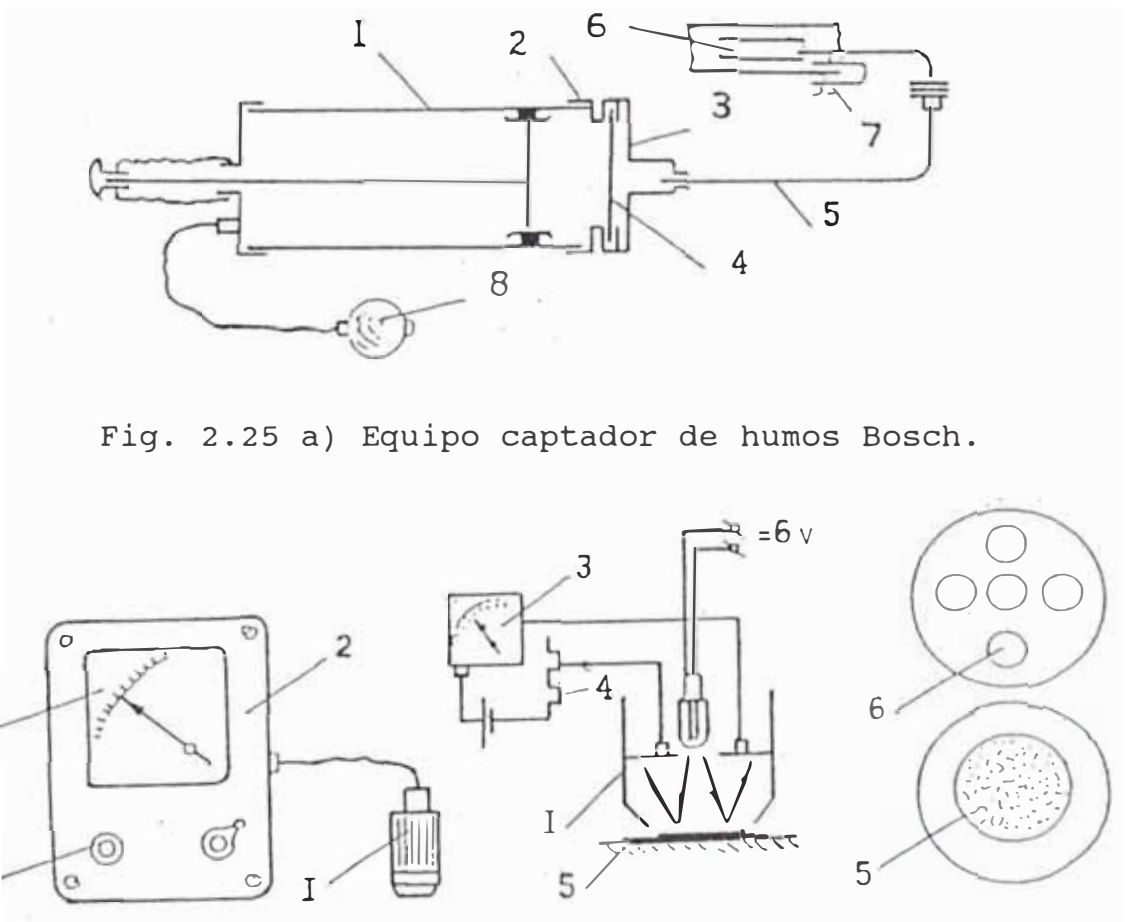
En el dispositivo adicional para evacuar los gases, la sonda tomamuestras y en el lugar de su unión no se permiten fugas de escape ni succión de aire.

Los humos de los motores Diesel son determinados para el estado técnico del motor, de su sistema de inyección y

también de la composición del combustible; se caracterizan por contener partículas muy pequeñas de hollín; por eso para determinar el humeado de los gases se emplean fundamentalmente dos métodos:

1. Método de filtración de gas (filtrado de partículas de hollín).
2. Método de penetración de los gases.

El primer método, que se emplean en los indicadores Bosch, AVL y otros, determina el nivel de humos midiendo la tonalidad que adquiere un papel filtrante especial cuando por él pasan los gases del motor (Fig. 2.25).



- a) Captador de humos: 1- Bomba dosificadora; 2- Ventana; 3- tuerca de ajuste; 4- filtro; 5- manguera; 6- sonda; 7- sujetador.
- b) Medidor del nivel de humeado: 1- convertidor de diagnóstico; 2- instrumento de medición secundario; 3- microamperímetro; 4- potenciómetro; 5- filtro; 6- disco de control de papel negro con orificio.

Cuando pasan los gases por el tubo 1 de la Fig. 2.26, el cual está cerrado por ambos lados con lunas protectoras 2, el flujo de luz desde la fuente 3 se debilita. El elemento fotoeléctrico 4 mide, mientras que el miliamperímetro 5 (aparato de registro) muestra el grado de debilitamiento del flujo de luz con el cual se determina el nivel de humeado de los gases.

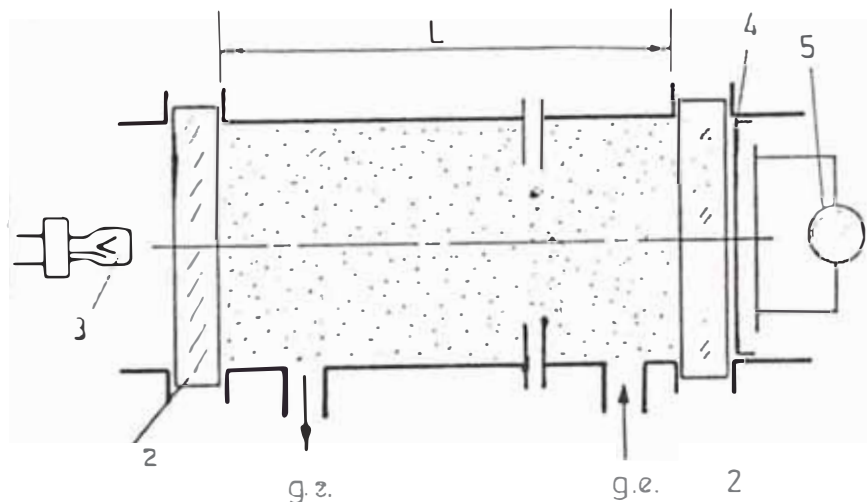


Fig. 2.26 Medidor de humos.

- 1- Tubo; 2- Lunas protectoras; 3- Fuente de luz;
4- Elemento fotoeléctrico; 5- Miliamperímetro.

2.4.- OTROS ASPECTOS A CONSIDERAR.

2.4.1.- CIMENTACION DEL BANCO DE ENSAYOS.

La estructura de cimentación del banco de ensayos debe ser concebida de tal manera que no se encuentre relacionada a los cimientos del edificio o construcción del laboratorio; este detalle es importante por que de esta manera se evita la transmisión de las vibraciones que se producen en el motor hacia la estructura del edificio y hacia los instrumentos las que podrían alterar las lecturas o resultados que se obtengan de la experiencia. Está cimentación debe ser del tipo monolítica de concreto o del tipo en suspensión o amortiguada, la cual carece de cimientos teniendo en su base un colchón elástico amortiguador de las vibraciones verticales y con un espaciamiento en todo el perímetro de la base para la eliminación de las vibraciones horizontales.

2.4.2.- AUTOMATIZACION.

Las exigencias cada vez más crecientes en cuanto a la reducción de tiempos de ejecución de las operaciones que conforman la experimentación de motores, hacen que la tendencia se acentúe hacia la automatización. Solo con este principio se puede reducir los tiempos de obtención de regímenes de prueba, toma de datos y su elaboración y procesamiento para su análisis.

La automatización se realiza principalmente en base a dispositivos eléctricos o electrónicos ya que son los que aseguran mínimas masas inerciales, respuesta rápida y posibilidad de mando a distancia.

CAPITULO 3

CONDICION ACTUAL DEL BANCO DE ENSAYOS NEWAGE

3.1.- MEMORIA DESCRIPTIVA.

En el presente capítulo se busca hacer una descripción general del banco de ensayos, dando referencia de algunos puntos importantes del grupo con sus respectivas partes, e indicando la ubicación de cada uno de ellos y su función dentro el grupo.

3.1.1.- ANTECEDENTES.

El banco de ensayos NEWAGE está ubicado en el Laboratorio de Máquinas Térmicas de la antigua Escuela Nacional de Ingeniería Técnica (EX-ENIT); este Laboratorio junto a otros fueron instalados como parte de un convenio con la UNESCO en el año de 1960, y hoy forma parte de la Facultad de Ingeniería Mecánica.

3.1.2.- DESCRIPCION DEL BANCO DE ENSAYOS.

En la descripción del banco no solo explicamos la ubicación relativa de los componentes, sistemas, instrumentos y accesorios que constituyen el banco de ensayos, sino además la interdependencia entre ellos; la secuencia en que se disponen los esquemas parte de la disposición más simple, completándola gradualmente con los otros dispositivos.

Con la finalidad de realizar una descripción clara y precisa propondremos la siguiente estructuración del banco de ensayos:

1. Componentes y sistemas.
2. Instrumentos.

A continuación los analizaremos en la secuencia propuesta y representada mediante esquemas para la identificación de los diversos dispositivos.

1. Componentes y sistemas.

A las partes principales del banco de ensayos se les identificará como componentes del equipo y como sistemas a aquellos que cumplen una determinada función dentro de los componentes.

Componentes:

- Motor de ensayos.
- Freno dinamométrico hidráulico Froude.
- Tablero de control y mando.

Sistemas:

- Refrigeración.
- Alimentación de combustible.
Alimentación de aire.
- Gases de escape.
- Eléctrico.
- Otros.

Motor de ensayos.

Motor	Diesel BMC 2.2 Lts.
Tipo	22B
Número del motor	22BC/V/D4727
Peso del motor	267.5 Kg.
Número de cilindros	4 en línea
Diámetro del cilindro	82.537 m.m.
Carrera del pistón	101.6 m.m.
Cilindrada	2178 c.c.
Relación de compresión	20 : 1
Orden de encendido	1-3-4-2
Momento Máximo	12.3 Kgf-m. (2800 rpm).
Velocidad de marcha en vacío	600 r.p.m.
Máxima velocidad de operación con regulador sin carga	3800 r.p.m.
Máxima velocidad de operación con regulador bajo carga	3500 r.p.m.

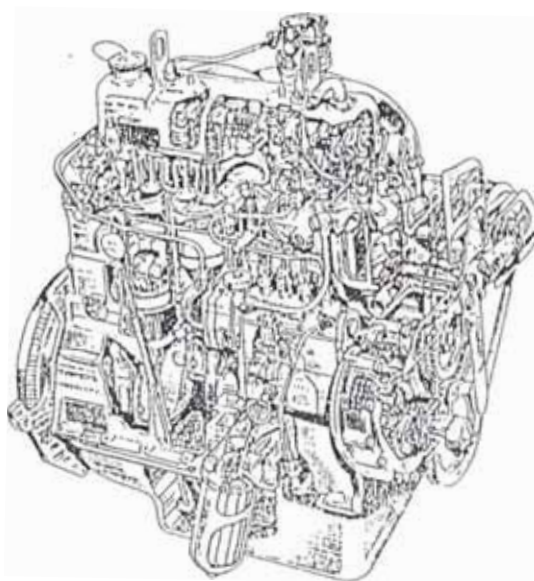


Fig. 3.1 Motor Diesel BMC.

Freno dinamométrico hidráulico.

El freno es de marca Froude y trabajando como dinamómetro de absorción nos determina el par motor ó torque del motor en estudio para diferentes porcentajes de carga y velocidad. Conociendo el par motor y la velocidad de giro del grupo, se puede medir la potencia efectiva absorbida por el freno.

Los frenos de agua se emplean cuando se tienen cargas muy pesadas y altas velocidades ya que la capacidad es aproximadamente proporcional al cubo de la velocidad de giro; sin embargo a bajas velocidades la capacidad de absorción es relativamente limitada.

La potencia del motor es absorbida por un flujo continuo de agua a través del freno. La absorción de energía se manifiesta por la elevación de la temperatura del agua, debiéndose disponerse de suficiente líquido para absorber la potencia máxima.

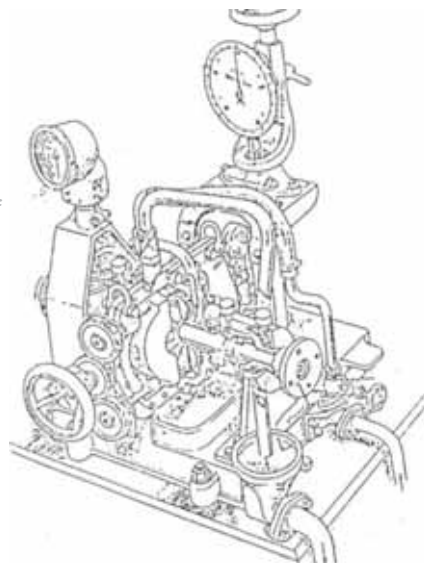


Fig. 3.2 Freno dinamométrico hidráulico Froude.

Especificaciones del freno:

Marca	Heenan & Froude Limited.
Tipo de dinamómetro	DPX.2.
Número de orden	B30.129-S.
Capacidad máxima de absorción al eje	150 BHP.
Rango de velocidad	4000/7600 r.p.m.
Caudal de agua mínima para la máxima capacidad (80 BHP).	20 Gls/min.
Presión de bombeo del agua	30 P.S.I.
Orificio de entrada del agua	1" diámetro nominal.
Diámetro del orificio de salida del agua caliente	1" diámetro nominal.

Tablero de control y mando.

El tablero se halla sobre una estructura que va unida por su base al bastidor del banco de ensayos, la posición del tablero es vertical y va empotrada en la estructura de material de fierro de 1/16" de espesor.

El tablero está comprendido por los siguientes elementos:

Interruptor de arranque, accionada por una llave de contacto.

- Control de aceleración, mediante una perilla giratoria.
- Botón de control de parada, stop.
- Pulsador para el calentador de cambiavía.
- Fusible de seguridad para el calentador.
- Botón interruptor de seguridad.

Manómetro tipo Bourdon, indicador de la presión del aceite.

- Amperímetro, indicador de carga o descarga de la batería.

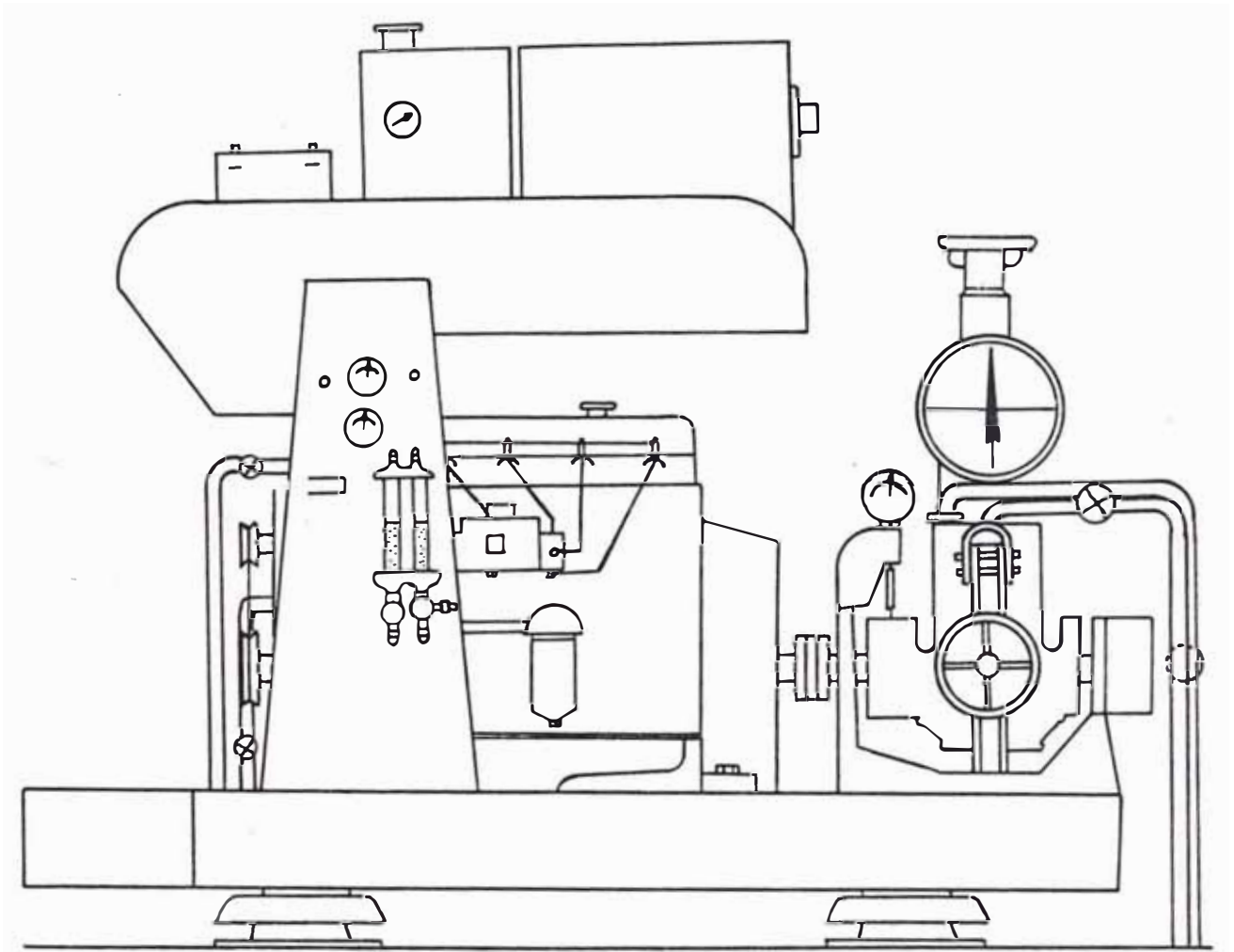


Fig. 3.3 Banco de ensayos Newage actual.

Sistema de refrigeración.

El sistema de refrigeración del banco está constituido por un circuito abierto de flujo de agua que se alimenta de un tanque principal de almacenamiento que se halla debajo del nivel del piso, de la cual mediante una bomba centrífuga el agua es impulsada al tanque auxiliar y al freno hidráulico; el tanque auxiliar está ubicado a una altura de 5.4 mts. de la cual por gravedad y mediante el accionamiento de la bomba centrífuga del motor el agua es impulsada a través de las

camisetas de los cilindros, culata y monoblock.

Cuando la temperatura llega aproximadamente a 80°C, comienza a abrirse el termostato y se produce la salida del líquido para descargarse en la torre de enfriamiento; esta torre también se la utiliza para el enfriamiento de otros equipos que se encuentran en la misma área del laboratorio como son: generador de vapor, turbina de vapor, compresor recíproco de aire, banco de ensayos para el motor de combustión interna de encendido por chispa que cuenta con un freno dinamométrico eléctrico tipo campo basculante (compound).

El agua que se dirige al freno hidráulico cumple la función de asimilar las cargas de los diferentes regímenes del motor, debido a esto el agua en el interior del freno incrementa su temperatura y esta se dirige al tanque principal de almacenamiento.

El proceso de enfriamiento es básicamente por intercambio de masas entre el agua caliente, que en la torre de enfriamiento cae por gravedad sobre un panel de orificios hexagonales y el aire que fluye por dichos orificios debido al accionamiento de un ventilador ubicado en la misma torre de enfriamiento.

El agua al ser enfriada se dirige a un tanque principal de almacenamiento que se halla debajo del nivel del piso, de la cual mediante una bomba el agua es nuevamente impulsada al tanque auxiliar y al freno hidráulico y así sucesivamente se repite el ciclo de enfriamiento del motor y del freno.

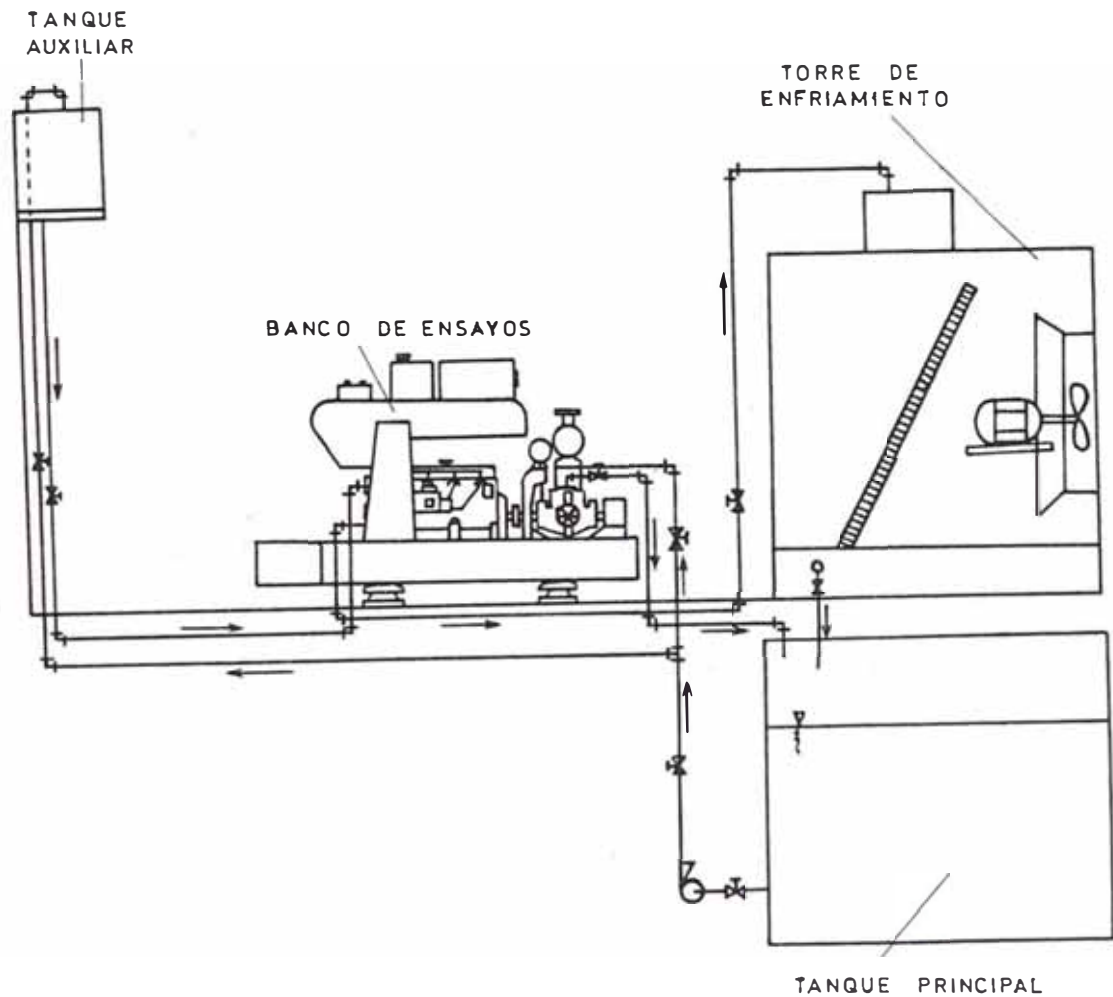


Fig. 3.4 Sistema de Refrigeración.

El circuito de enfriamiento está compuesto por los siguientes elementos:

- Tuberías de ϕ 1" y ϕ 1 1/2".
- Llaves de compuerta ϕ 1" y ϕ 1 1/2".
- Bomba centrífuga del sistema de 1 HP.
- Tanque auxiliar de almacenamiento
 $L \times A \times h = 0.65 \times 0.48 \times 0.28 \text{ m}^3$.
- Tanque principal de almacenamiento

$$L \times A \times h = 5.00 \times 2.50 \times 2.30 \text{ m}^3.$$

- Torre de enfriamiento.

Sistema de alimentación de combustible.

Está conformado por un depósito de almacenamiento de petróleo Diesel N°2, el cual se ubica sobre la estructura del banco de ensayos, de tal manera que el combustible por gravedad llegue al instrumental de medición volumétrica del gasto de combustible, que consta de 2 buretas una de las cuales está graduada con 25 y 50 c.c.; 2 llaves de 1 y 2 vías respectivamente; a una de las buretas llega el rebose de combustible del motor, y está interconectada con la otra bureta graduada de la cual al accionar su respectiva llave de 2 vías corta el paso de combustible del depósito de combustible, dejando flujo libre en las respectivas buretas, con la bureta graduada se mide el consumo de combustible en un tiempo determinado.

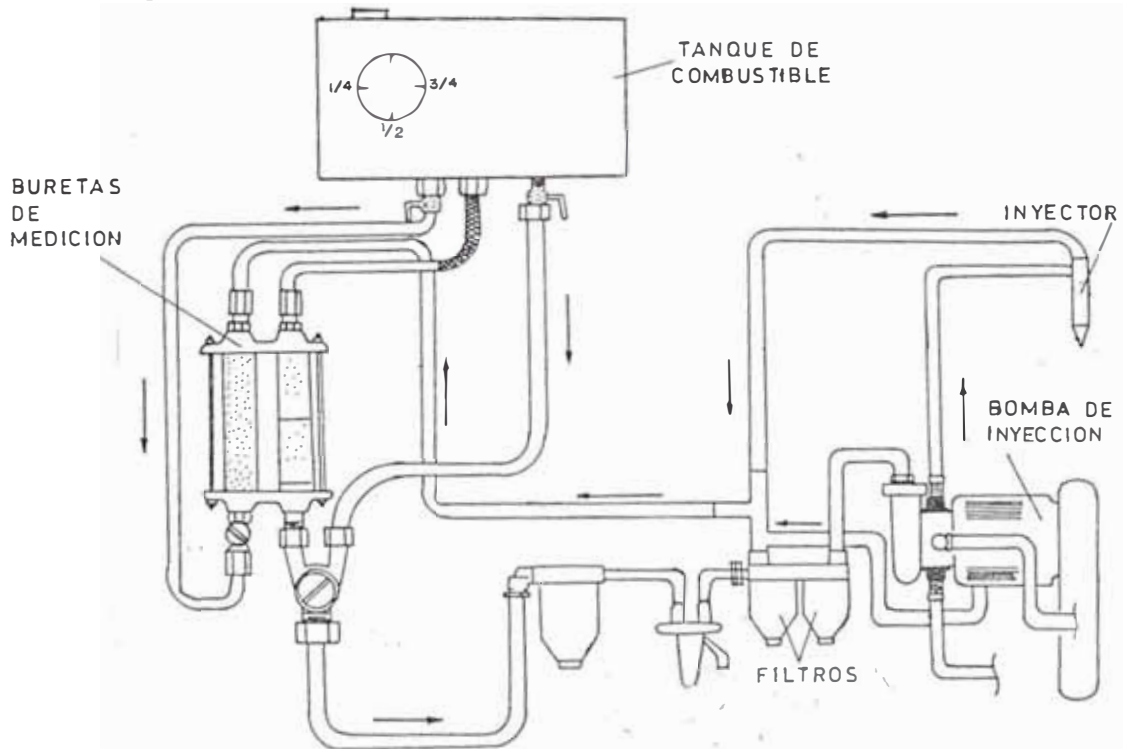


Fig. 3.5 Sistema de alimentación de combustible.

Sistema de alimentación de aire.

El sistema de alimentación de aire está constituido por un tanque de estancamiento cuya salida se conecta al sistema de admisión de aire del motor mediante una manguera flexible sujeta con abrazaderas; en una de las paredes del tanque se ubica un orificio para el ingreso del aire atmosférico y a un costado de él se ubica el termómetro para la medición de la temperatura ambiental; del tanque también sale una tubería que va conectada mediante una manguera al manómetro en U, con la que se mide la presión estática del aire en el tanque.

El tanque de estancamiento está ubicado en la misma estructura y junto al tanque de combustible; en la fig. 3.3 anterior se observa la ubicación del tanque de estancamiento.

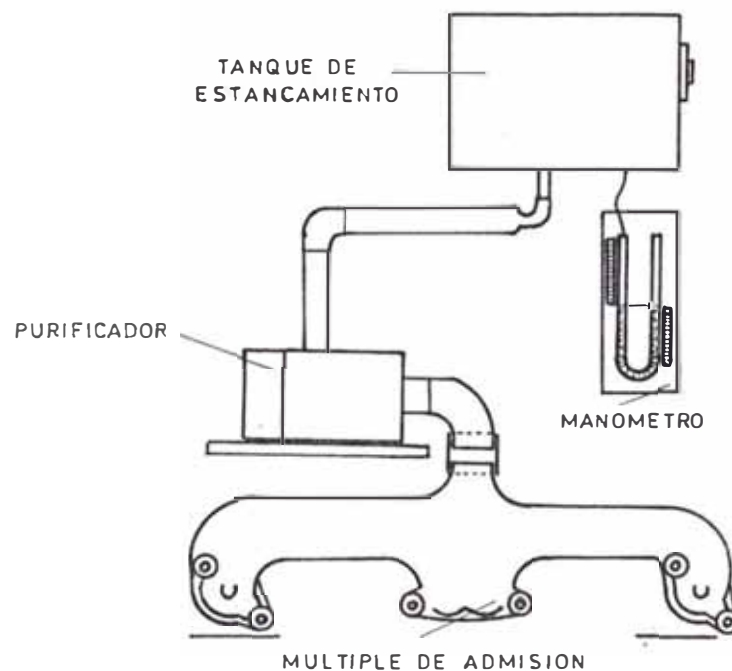


Fig. 3.6 Sistema de alimentación de aire.

Sistema de los gases de escape.

El sistema de los gases de escape comienza con el múltiple de escape del motor la cual va conectada a un dispositivo flexible para el montaje en el motor de ensayos, luego tenemos un tramo de tubo en posición vertical para luego terminar con el silenciador que actúa como un supresor acústico del sonido.

El ducto de eliminación de los gases está constituido por tubos y accesorios de 1 1/2" de diámetro, en ella se tiene dos derivaciones una de 1/2" de diámetro que sirve para tomar muestras y analizar los gases de escape y la otra de 3/4" de diámetro para determinar la temperatura de los gases de escape.

La descarga de los gases se efectúa en sentido ascendente vertical y sobre el techado del laboratorio.

Sistema eléctrico.

El sistema eléctrico en su conjunto es constituido por:

- Circuito de arranque,
- Circuito de precalentamiento,
- Circuito de carga, y
- Accesorios de carga, control y protección del sistema eléctrico.

El circuito de arranque tiene como fuente de carga el acumulador denominado batería, de 12 voltios de tensión. Este acumulador tiene su polo negativo a tierra (bastidor del

banco de ensayos) y su polo positivo va al motor de arranque, quien tiene otro borne a tierra para cerrar el circuito, pasando previamente por el interruptor de arranque para abrir o cerrar el circuito.

El circuito de precalentamiento está constituido por resistencias incandescentes que están en contacto directo con la cámara de combustión, se usó para el arranque del motor.

El circuito de carga lleva un generador de corriente continua, que es accionado por el motor a través de un sistema de faja y polea.

Entre los accesorios de carga, control y protección del sistema eléctrico tenemos:

- El relé regulador de tensión que se encarga de regular la corriente y el voltaje de la batería, abriendo o cerrando el circuito de acuerdo a la carga y descarga.
- El amperímetro que al colocarse en serie con la batería permite observar la carga o descarga de ella.
- Caja de fusibles que protegen los diversos circuitos del sistema.

2. Instrumentos:

2.1. Medidores de temperatura:

1. Termómetro de bulbo con alcohol coloreado, tipo blindado, clase industrial.

Rango: 0 a 100 C (+/-2 C). Marca: OPTI STABIL.

Al ingreso del agua de refrigeración al M.C.I.

2. Termómetro de bulbo con alcohol coloreado, tipo blindado, clase industrial.

Rango: 0 a 100 C (+/-2 C). Marca: OPTI STABIL.

A la salida del agua de refrigeración del M.C.I.

3. Termómetro de bulbo con alcohol coloreado, tipo blindado, clase industrial.

Rango: 0 a 100 C (+/-2 C). Marca: OPTI SYABIL.

En el cárter de aceite del M.C.I.

4. Termómetro de bulbo de mercurio, tipo blindado, clase industrial.

Rango: 0 a 450 C (+/-10 C). Marca: KACHEL.

En el ducto de eliminación de los gases de escape.

5. Termómetro de bulbo de mercurio tipo blindado, clase industrial.

Rango: 10 a 90 C +/-2 C). Marca: NEGRETTI & ZAMBRA.

En la salida del agua del freno dinámico hidráulico.

2.2. Medidores de caudal:

1. Medición del flujo de agua a la entrada del M.C.I. mediante un dispositivo de placa con orificio de diámetro de 3/8", y 2 salidas al manómetro diferencial en U, con agua coloreada y graduada en pulgadas (cm.).

2. Medición del flujo de combustible, mediante una bureta graduada con volúmenes de 50 y 100 c.c.

3. Medición del flujo del aire, mediante un tanque de estancamiento con orificio de entrada de diámetro 2 1/8" y un tubo de toma de presión estática de diámetro 1/2", conectada a un manómetro diferencial en U, de agua coloreada y graduada en pulgadas (cms).

2.3. Medidores de presión:

1. Manómetro tipo Bourdon con disco de lectura tipo reloj en el tablero, clase industrial.
Rango: 0 - 100 Lb/pulg². (0 - 7 Kg/cm²). Marca: OIL AC.
Salida del conducto de la bomba de aceite del m.c.i.
2. Manómetro tipo Bourdon con disco de lectura tipo reloj, clase industrial.
Rango: 0 - 60 Lb/pulg². Marca: MADE in GERMANY.

2.4. Tacómetro.

Medición de las revoluciones en el eje del freno dinámico.

Tacómetro mecánico de contacto directo, con disco de lectura tipo reloj.

Rango: 0 - 5000 rpm. (+/-50rpm). Marca: Heenan & Froude Ltd.

Contador de revoluciones en el eje del freno dinámico, de contacto directo, indicador de lectura tipo digital mecánico.

Rango: 6 dígitos. Marca: Heenan & Froude Ltda.

2.5. Dinamómetro.

Mide la fuerza ejercida por el freno es del tipo balanza con disco de lectura tipo reloj, accionamiento mecánico, clase industrial.

Rango: 0 - 50 Lb. (+/-0.2 Lb.). Marca: Heenan & Froude. Ubicada en un soporte al costado del freno y con salida a la carcasa basculante del freno dinamométrico.

2.6. Indicador de combustible.

Tipo reloj con disco de lectura, de funcionamiento mecánico mediante una boya.

Rango: 0 -10 Gal. Inglés (3/8 Gal.) Marca: Bayham Limited.

Ubicado en el tanque de combustible.

3.2.- EVALUACION DEL ESTADO TECNICO DEL BANCO DE ENSAYOS.

3.2.1.- COMPONENTES:

Motor de combustión interna.

El banco de ensayos es un dispositivo para ensayar diversos motores, situación que no se da en este caso, dado que el montaje de este banco de ensayos se dio para un solo tipo de motor de combustión interna, cuyas características se explicaron anteriormente.

Describiremos la condición en la cual se halló el motor Diesel marca BMC montado en el banco NEWAGE, el cual se halla no apto para realizar los diversos tipos de ensayos debido a su desgaste de algunos de sus componentes, las mismas que

no existen en el mercado, por tratarse de un motor cuya marca es de aplicación muy limitada en nuestro país.

Freno dinamométrico.

Observando las especificaciones de placa de este componente, de ellas resaltaremos las siguientes:

Potencia máxima: 150 HP.

- Rango de velocidad: 4000/7600 rpm.

Analizando y teniendo en cuenta los valores de potencia y velocidad del motor E.C. (encendido por compresión), tenemos que en cuanto a su potencia para este banco de ensayos esta no supera la especificada por el freno dinamométrico; lo que mismo ocurre en el caso de la velocidad de rotación que tiene el rango de velocidades muy altas comparada a la velocidad del motor de encendido por compresión.

Adicionalmente a estos datos, podemos anadir que el motor Diesel BMC instalado en el banco de ensayos tiene un rango de velocidad compatible con el freno; además su característica de velocidad externa está ubicada dentro de los límites de la característica del freno como se observa en al figura siguiente.

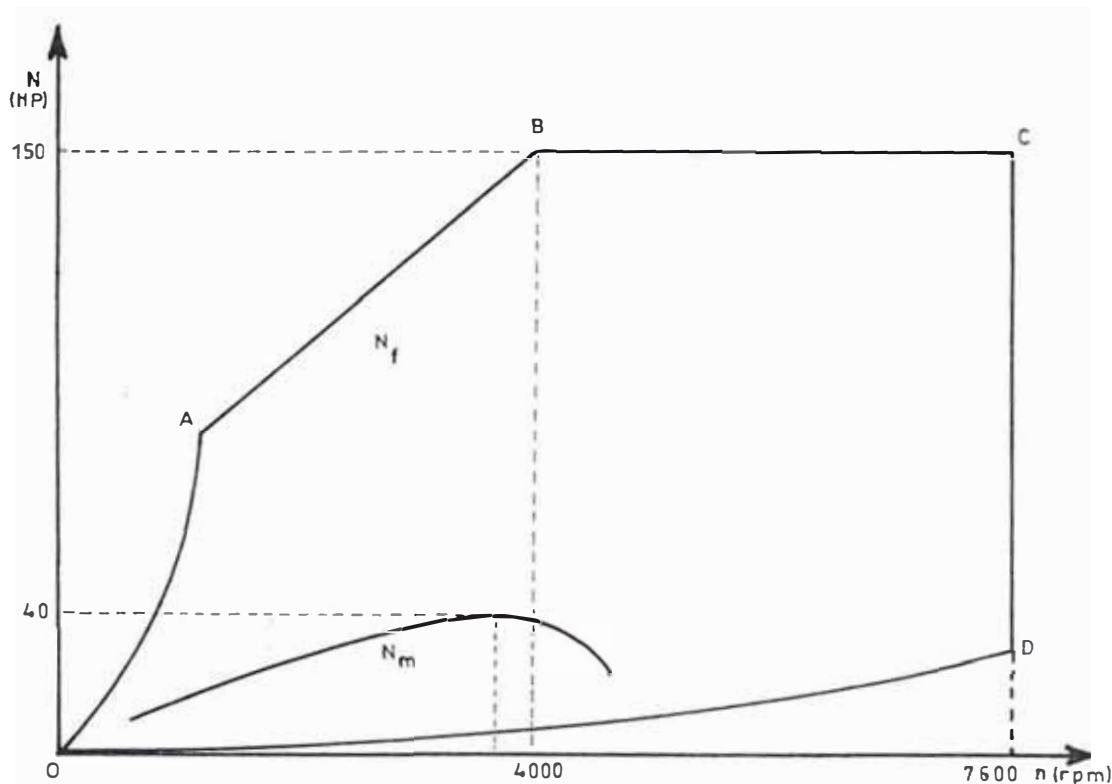


Figura 3.7 Curvas características del motor y freno.

En lo referente a los aspectos estructurales del freno se aprecia que su construcción es bastante sólida, tanto que se encuentra en buenas condiciones de operación. Sin embargo debemos mencionar que su escala de medición no corresponde a las unidades internacionales, sino lleva una escala propia del sistema británico que se halla en buenas condiciones operativas.

Con respecto al elemento fluido (agua), que circula a través del freno le incrementa su temperatura por lo que debe estar dirigido a la torre de enfriamiento y no como está actualmente que vuelve directamente a la cisterna subterránea del laboratorio, situación que es desfavorable donde eleva la temperatura del agua cuando el banco funciona por un tiempo prolongado, provocando sobrecalentamiento del motor y por lo tanto la necesidad de parar el banco cuando la

temperatura excede a los 90°C; en consecuencia la modernización del banco involucra también el cambio del circuito del agua del freno. Este nuevo circuito considera el paso del fluido por la torre de enfriamiento antes de llegar a la cisterna subterránea.

3.2.2.- SISTEMAS:

Sistema de refrigeración.

El sistema con que cuenta el equipo es eficiente ya que en las prácticas de operación y de los ensayos realizados en el equipo, se ha observado que permanentemente que el agua que ingresa al motor tiene aproximadamente entre 20 y 30°C. Este enfriamiento se produce debido a que el sistema logra disipar eficientemente el calor generado en el MCI; logrando reducir la temperatura del agua de salida del motor (70 a 85°C) hasta un nivel muy cercano a la temperatura ambiental.

El sistema de enfriamiento cuenta con una torre de enfriamiento, un tanque principal de almacenamiento y una buena estabilización de los parámetros térmicos (condiciones de estancamiento); estas características hacen que el volumen de agua implicado en el sistema sea bastante considerable. Consecuentemente, dado el gran volumen de agua circulante, el sistema de refrigeración proporciona mejores condiciones de disipación del calor del MCI.

En cuanto al estado de conservación de todos los dispositivos (bomba de agua, válvulas de caudal, intercambiadores de calor, tuberías, etc.), que conforman el

sistema se encuentran en buenas condiciones operativas.

Sistema de alimentación de combustible.

Como se puede apreciar, el tanque de combustible se encuentra instalado por encima del motor en una estructura sujeta al bastidor portante de todo el equipo de ensayos; por lo que resulta inadecuado desde el punto de vista de comodidad y seguridad por lo cercano que se encuentra el combustible almacenado, que de producirse una fuga el combustible caería sobre zonas calientes del motor.

También se observa que las buretas de medición del flujo de combustible no están libres de sufrir vibraciones por estar instalados en el tablero sujeto al bastidor del banco.

Sistema de alimentación de aire.

Este sistema es bastante simple, por el tipo de función que cumple no presenta desgaste y su estado está en condiciones operativas.

También su ubicación no es apropiada al estar montado junto al tanque de combustible, limitando el acceso libre al motor en caso de operaciones de reglaje y mantenimiento.

Sistema de los gases de escape.

El sistema está en condiciones operativas, y consta de un tubo flexible que va unido por sus extremos al múltiple de escape del motor y al tubo de escape vertical; esta última se une con el silenciador para luego terminar con un tubo que sale a la atmósfera.

Sistema eléctrico.

Los componentes del sistema son: batería (12 DC), motor de arranque, instrumentos de medición, relé, fusible de protección, bujías incandescentes, etc, se hallan en condiciones operativas, y por sus ubicaciones no representan obstáculos para modificaciones posteriores del banco.

3.3.- EVALUACION TECNICA DE LOS INSTRUMENTOS.

Al tener una evaluación de los todos los instrumentos del equipo de ensayos tenemos que considerar que debido al tiempo de servicio desde que se implemento el banco (año 1960) se concluye que algunos instrumentos requieren un calibración respectiva, y otras deben ser reemplazadas por instrumentos modernos de fácil y cómodo empleo.

En todo equipo de ensayos los instrumentos representan la parte más delicada ya que de su estado técnico depende la exactitud de las mediciones.

Entre los instrumentos que requieren calibración o que hallan averiados tenemos:

Termómetros.

- Temperatura de agua de ingreso al MCI (calibración).
- Temperatura de agua de salida del MCI (calibración).
- Temperatura del aceite del cárter (calibración).
- Temperatura de gases de escape (no tiene).
- Temperatura del agua a la salida del freno (averiado).

Manómetros.

- Presión de aceite del sistema de lubricación.
(calibración).

Medidores de caudal.

- Caudal de ingreso del agua al MCI (mantenimiento).
- Flujo de aire de ingreso al motor (calibración).
- Volumen de ingreso de combustible al MCI (mantenimiento).

Tacómetro y contador de revoluciones.

Se halla fuera de servicio y por su avería no es conveniente su reparación, por lo que la modernización del banco de ensayos contempla la instalación de un nuevo tacómetro, el mismo que es digital.

Balanza dinamométrica, con disco de lectura tipo reloj requiere calibración.

3.4.- EVALUACION DE OTROS FACTORES.

Al iniciar este capítulo mencionábamos que los ambientes que albergan los bancos de ensayos constituyen un conjunto de laboratorios cuya ubicación relativa se da en la fig. 3.1.

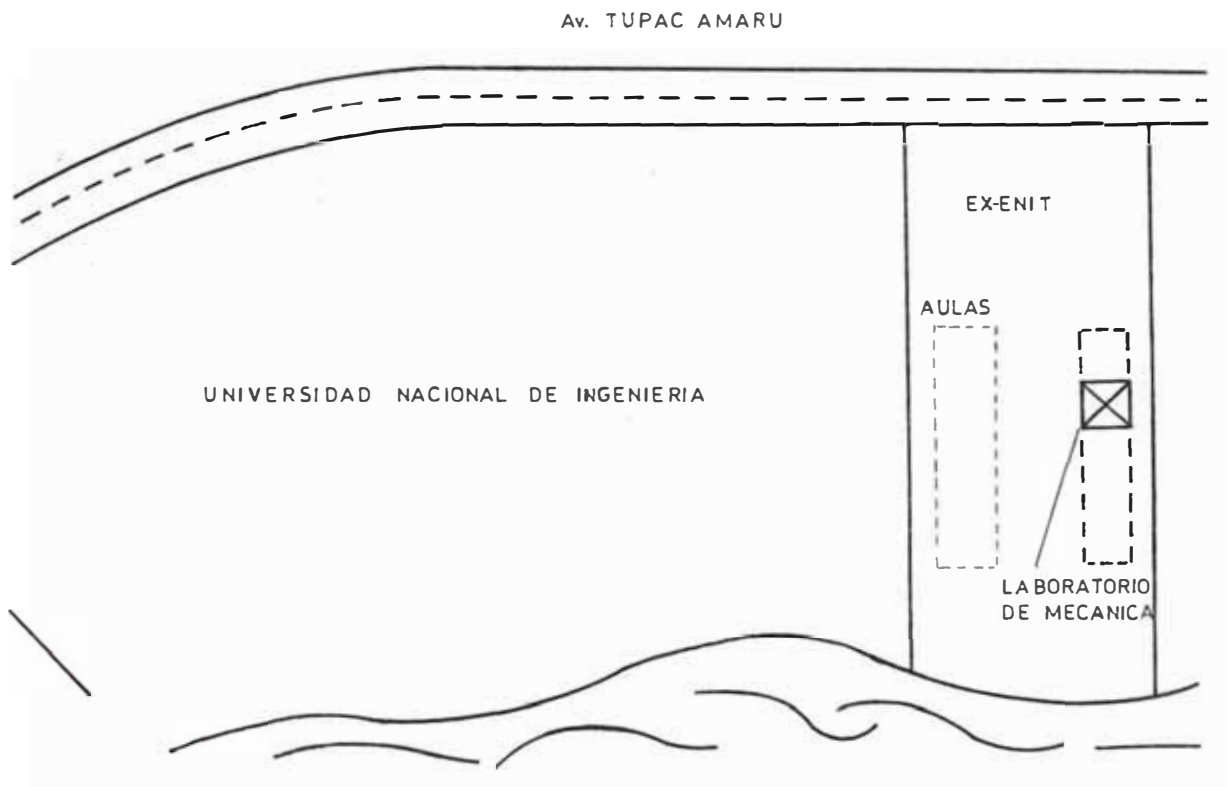


Fig. 3.8 Ubicación del Laboratorio de Máquinas
Térmicas de la Ex-Enit.

Como se aprecia en la distribución relativa, se encuentran separadas convenientemente las zonas que corresponden a las aulas de clase con las del laboratorio; también se puede apreciar una vía independiente de acceso para vehículos, hasta la zona posterior del laboratorio, facilitando las labores de traslado de equipos y otros.

Para analizar la distribución de los equipos dentro del laboratorio, observemos la fig. 3.9, donde se esquematiza la ubicación relativa de las cimentaciones de los equipos que se encuentran en el ambiente. Centrando nuestra atención en el banco de ensayos de motores de encendido por compresión (número 3 de la fig. 3.9) notamos que la vía de acceso más amplia es de 1.5 metros y se orienta hacia la zona donde se ubican otras máquinas, la puerta más cercana que permite el acceso del exterior es de 1 metro.

Las distancias entre equipos cercanos al banco N°3 permite operarlo sin mayores dificultades u obstrucciones.

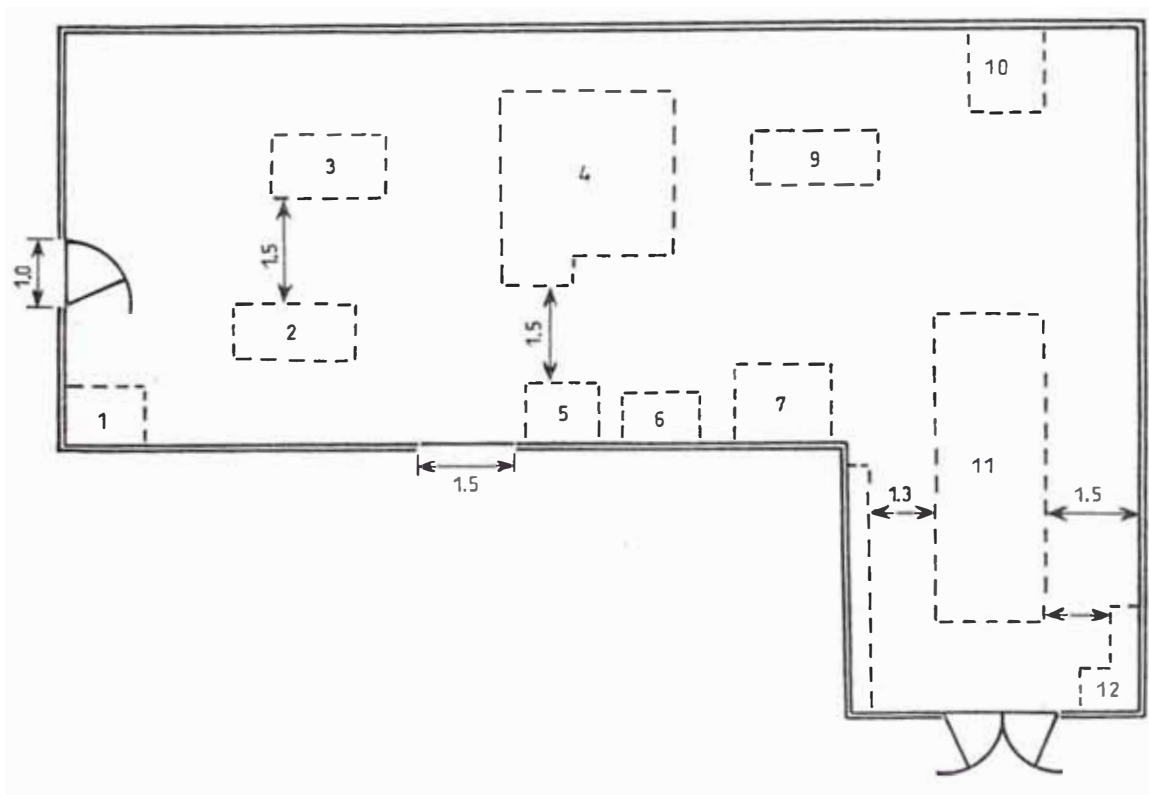


Fig. 3.9 Ubicación relativa de los equipos dentro del ambiente del laboratorio.

Designaciones:

- 1 Generador DC.
- 2 Banco de ensayos E.CH.
- 3 Banco de ensayos E.C.
- 4 Banco de la turbina de vapor.
- 5 Bomba reciprocante.
- 6 Bomba centrífuga.
- 7 Sistema de ablandamiento de agua.
- 8 Tanque de aire comprimido.
- 9 Compresor reciprocante.
- 10 Compresor centrífugo.
- 11 Generador de vapor.
- 12 Bomba de combustible.

En cuanto a la circulación del aire, el laboratorio cuenta con ventanas rebatibles en la zonas superiores de las paredes de la estructura las que permiten cierta circulación de aire; sin embargo, se ha observado que en épocas calurosas y teniendo en funcionamiento el equipo, la temperatura ambiente se incrementa notoriamente, esto sin contar con la eventualidad de que simultáneamente se esté operando otro equipo que este en la zona.

La red eléctrica laboratorio cuenta con una protección termomagnética; además el laboratorio cuenta con extinguidores portátiles contra incendios.

En cuanto a la cimentación, este es del tipo amortiguado, lo que obliga a utilizar amortiguadores de vibraciones que van montados en el bastidor que soporta a

todo el banco de ensayos.

Finalmente, debemos mencionar que el equipo carece de todo medio de control automático y su funcionamiento durante los experimentos requiere la participación simultánea de no menos de 5 personas.

3.5.- OBSERVACIONES GENERALES.

En resumen podemos mencionar los aspectos más saltantes que establecen la conveniencia de seguir usando el banco en el futuro con una adecuada modernización vía su rediseño.

Los sistemas al igual que los componentes del banco se encuentran en buenas condiciones; todos los sistemas, excepto el refrigeración funcionan independientemente, el sistema de refrigeración evacua sin dificultad el calor generado por el motor y el freno, aunque no permite establecer rangos óptimos de temperatura de operación por carecer de elementos de control automático.

En cuanto a los instrumentos, las pruebas realizadas nos indican que existen algunos que se encuentran dentro de las tolerancias admisibles, pero debido principalmente al tiempo de operación que tiene se sugiere la conveniencia de renovarlos completamente; asimismo conviene tomar en cuenta que, los de temperatura y presión principalmente, al ser de tipo industrial, adolecen de inconvenientes en cuanto a la sensibilidad cuando se trata de equipos de investigación. Con los accesorios, en general no existen mayores inconvenientes, salvo algunas observaciones de mantenimiento.

En lo que respecta a lo que hemos denominado "otros factores" apreciamos la adecuada ubicación del laboratorio con respecto a los otros ambientes. Se aprecia cierto grado de dificultad para movilizar los equipos dentro del ambiente, especialmente si se pretende una vía de acceso directa desde fuera de él. La circulación del aire no es suficiente como para que constituya un sistema de ventilación apropiado para el laboratorio, principalmente en estaciones calurosas. La operatividad y maniobrabilidad del equipo resulta complicada y laboriosa, debido a su carencia del concepto de automatización.

CAPITULO 4

REDISEÑO Y MODERNIZACION DEL BANCO DE ENSAYOS NEWAGE

En el presente capítulo se hace una descripción general del rediseño y modernización del banco de ensayos, dando referencias de algunos puntos importantes del grupo y de sus partes, indicando la ubicación de cada uno de ellos, así como también la razón para cada elección.

Se trata en forma amplia el cálculo y diseño de los dispositivos, sistemas y mecanismos. También se detalla todo lo concerniente a la instalación y el empleo de ellos.

La parte principal del trabajo consistió en la adaptación al banco de un nuevo motor Diesel, cuyas características técnicas más importantes se describen en este capítulo.

4.1.- CONSIDERACIONES GENERALES.

4.1.1.- OBJETIVOS DEL REDISEÑO DEL BANCO DE ENSAYOS.

El objetivo del rediseño y modernización del banco de ensayos es la prestación de servicios en tareas de investigación y enseñanza acorde con las exigencias actuales. Las investigaciones se vienen realizando en el Instituto de Motores de Combustión Interna, de la Facultad de Ingeniería Mecánica y están enmarcados dentro del Proyecto de Investigación denominado "Optimización del uso de las reservas de combustible Diesel y mejorando las cualidades económicas y

ecológicas de los motores Diesel en el Perú", para cuya ejecución se firmó un convenio de cooperación entre la UNI y tres centros de investigación de Rusia.

En lo que respecta al uso del banco rediseñado con fines académicos, éste se ha acondicionado para que los alumnos de post-grado (Maestría) en motores de combustión interna realicen sus prácticas de laboratorio contemplados en el curso de experimentación de motores.

4.1.2.- LIMITACIONES DEL BANCO ORIGINAL DE ENSAYOS.

Dada las características del freno hidráulico el banco original permite instalar motores gasolineros o Diesel con un rango de potencia máxima de 40 - 150 CV.

El sistema de refrigeración no permite una adecuada regulación del caudal del fluido refrigerante, lo cual repercute negativamente en la estabilidad del régimen térmico del motor.

Los instrumentos de medición y control que dispone el banco original de ensayos no permiten realizar ensayos con errores de medición aceptables para la mayoría de casos de experimentación de motores.

Los niveles de ruido que se dan cuando el motor funciona a plena carga exceden en 25 dB. veces la norma internacional, por lo que nos es posible realizar ensayos de larga duración.

También es insuficiente la ventilación sobre todo en los meses de verano haciendo que cuando el motor funciona a plena

carga la temperatura del ambiente donde está ubicado el banco alcance el valor máximo de 35°C.

4.1.3.- CRITERIOS PRELIMINARES PARA EL REDISEÑO.

Es conveniente tener presente la adopción de diversos criterios los cuales regirán para el mejor desarrollo del rediseño.

Estos criterios se basan de un lado, en los resultados de la evaluación que se hicieran al inicio del trabajo y en el objetivo central del desarrollo de la tesis, con lo cual en concreto se busca el aprovechamiento máximo del material y equipos disponibles y que cumpla con los requisitos que la actualización requiere para obtener un banco de ensayos moderno.

En consecuencia uno de los criterios que se seguirá será el de tomar al elemento en cuestión o en estudio como válido para ser considerado en el rediseño, siempre y cuando la evaluación sea favorable; seguidamente se hará la relación de factores de modificación a tomar en cuenta o incluir (sistemas, equipo auxiliar, etc) y finalmente se hará el proceso de rediseño y cálculo a que hubiese lugar si es que se trata de una incorporación.

Otro criterio adoptado es el que, en algunos casos, no se necesita incorporar o incluir algún equipo, se hará la enumeración de recomendaciones o precauciones que se deben tener en cuenta en la utilización del equipo rediseñado. Finalmente cuando la evaluación determine la pertinencia de

reemplazar el elemento en estudio, se hará la enumeración de los objetivos que se quieren lograr con la sustitución y se ejecutará el proceso de diseño correspondiente al elemento que reemplazará al no considerado para seguir formando parte del equipo.

4.2.- COMPONENTES Y SISTEMAS DEL NUEVO BANCO DE ENSAYOS.

4.2.1.- COMPONENTES.

Recordemos que tenemos como componentes principales del banco de ensayos al motor y al freno dinamométrico hidráulico.

Para un mejor desarrollo del rediseño y por ser el componente cuyas características condicionan al otro componente y al conjunto del equipo, centraremos nuestra atención en el freno dinamométrico hidráulico.

a)- Freno dinamométrico hidráulico.

En el capítulo anterior se expuso que los parámetros nominales del freno potencia y velocidad tienen valores elevados comparado con los del motor Diesel a adaptarse al banco de ensayos; debido a esta circunstancia, el freno dinamométrico se mantendrá como componente del equipo.

Haremos un análisis para confirmar este acondicionamiento, en primer lugar analizaremos lo relativo a la potencia y posteriormente la velocidad.

Para el análisis de la potencia tendremos en cuenta los siguientes aspectos:

- El funcionamiento del freno en su característica nominal de potencia esta garantizado para una cantidad indefinida de horas (por condiciones de diseno el freno hidráulico debe absorber potencia tanto en altas como en bajas velocidades).
- El funcionamiento del freno en su característica nominal no se llega ha producir, debido a que la potencia máxima del motor ensayado es menor a la del freno dinamométrico.
- La mayoría de los ensayos por lo general, se realizan a regímenes con porcentajes de cargas menores al régimen de potencia máxima; este régimen al darse se realiza en períodos cortos de funcionamiento.

De estos aspectos se puede concluir que el freno dinamométrico, tiene un funcionamiento con porcentajes de carga menores al nominal.

Con respecto a la velocidad de giro del eje del rotor del freno dinamométrico observamos que el rango de velocidad esta entre 4000/7600 rpm. y que el motor Diesel acoplado al freno solo tiene 3000 rpm. como velocidad máxima; por lo tanto tenemos que el rango de velocidades del freno es muy superior al que normalmente se da en los motores encendido por comprensión (E.C.) de alta velocidad.

Si apreciamos la característica del motor Diesel sobre la característica del freno dinamométrico hidráulico está podría estar trabajando como se observa en la figura siguiente.

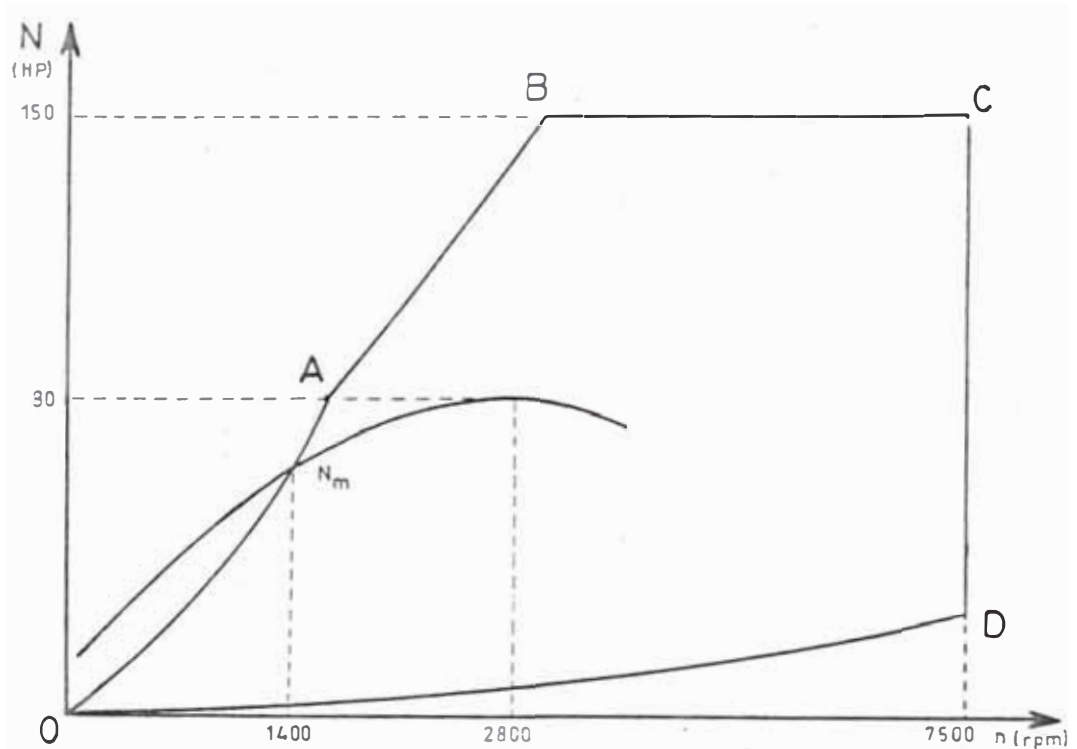


Fig. 4.1 Curvas características del motor y freno hidráulico.

En la curva característica del freno, se tiene que la potencia absorbida por el freno aumenta cuando se produce el aumento de la frecuencia de rotación hasta el punto "B" que determina la potencia máxima admisible del freno; el punto "C" es el límite de la frecuencia del freno y muestra hasta que límites se puede aumentar la frecuencia del rotor que se determina con la acción de las fuerzas centrífugas; la característica de variación de la línea "OB" se determina por el tipo de freno hidráulico; la línea "OD" corresponde a la potencia mínima de frenado. El campo o zona limitada por la líneas antes analizadas "OBCD" es la zona de trabajo de la característica del freno hidráulico.

La curva característica externa de velocidad del motor Diesel no entra en todo su rango de velocidades dentro del rango de trabajo de la curva característica del freno, por lo tanto el freno actúa ejerciendo oposición al movimiento del motor en el régimen respectivo de trabajo, solo a partir de 1400 rpm; esto se debe a que los frenos hidráulicos para regímenes de bajas velocidades no ofrecen resistencia al movimiento del motor; esta situación se da considerando el acoplamiento motor-freno como se observa en la figura.

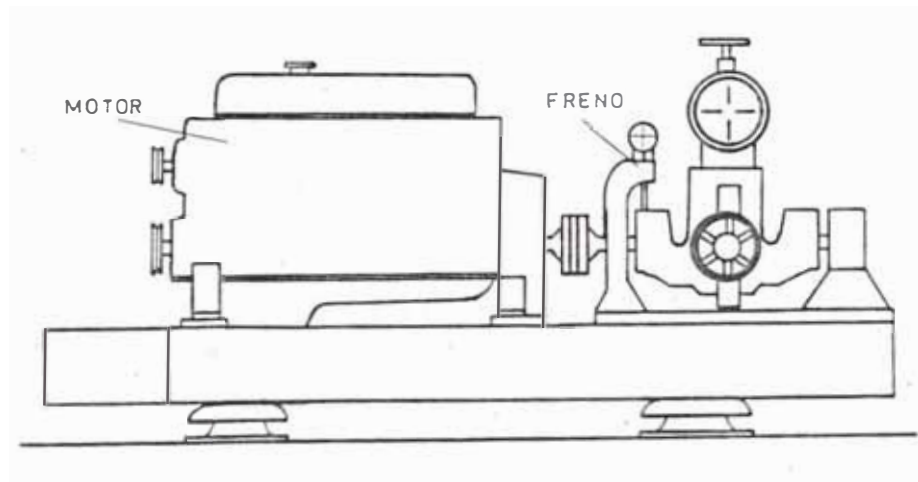


Fig. 4.2 Esquema del acoplamiento motor-freno

Para el montaje se adoptó la configuración que observamos en la figura 4.2, entre el motor-freno se intercomunican mediante un acoplamiento flexible y el conjunto motor-freno adopta una posición fija en el bastidor del banco de ensayos. Para un óptimo ensamblaje de la unión motor-freno se dará cuando el grado de alineamiento que tenga en su anclaje sobre al bastidor portante de los dos componentes, se considere el alineamiento axial y de nivel.

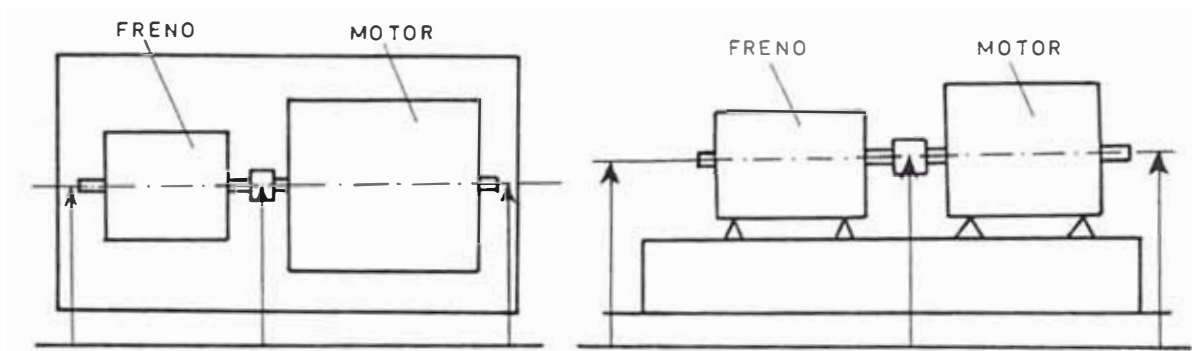


Fig. 4.3 Alineamiento axial y de nivel del motor-freno.

Es conveniente considerar la necesidad de que el acoplamiento sea flexible como componente de esta unión, con el objetivo de amortiguar las vibraciones del motor.

b)- Motor de ensayos.

Con respecto a este componente adaptado en el banco de ensayos describiremos primeramente todas sus características técnicas del motor Perkins Diesel.

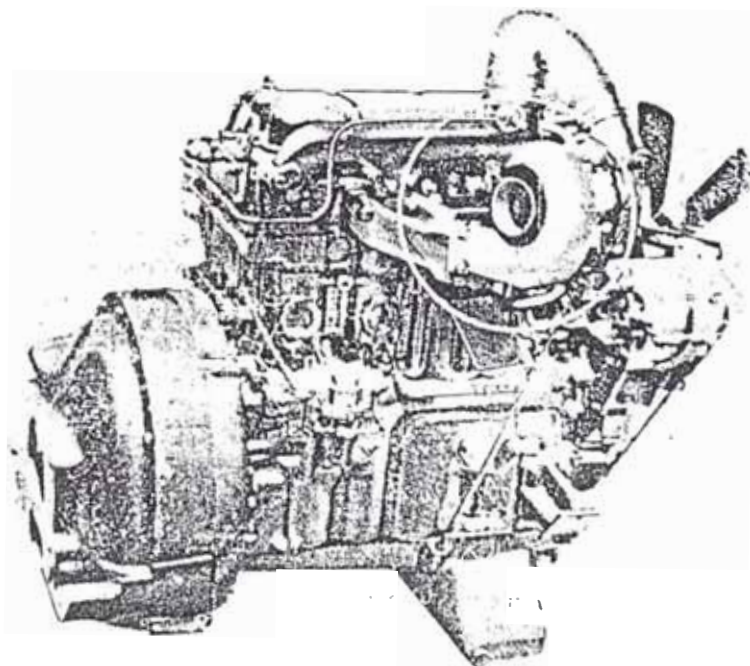


Fig. 4.4 Motor Diesel experimental.

Datos generales:

Marca.	Motor Perkins Diesel.
Tipo de motor.	C4.236V.
Diámetro del cilindro.	98.43 m.m.
Carrera del émbolo.	127 m.m.
Cilindrada total.	3.86 Lts.
Ciclos.	4 tiempos.
Número de cilindros.	4 en línea.
Relación de compresión.	16:1
Orden de encendido.	1 - 3 - 4 - 2.
Sistema de combustión.	Inyección directa.
Peso del motor.	397 Kgrs.
Velocidad mínima en vacío.	700 rpm.
Máxima velocidad de regulación.	2800 rpm.
Potencia máxima.	80 BHP a 2800 rpm.
Máximo torque.	26 Kgf-m a 1450 rpm.

Monoblock:

Material.	Hierro fundido.
Tipo de camisas:	
Cromadas-pared delgada.	Seca-montaje con ajuste.
Altura del bloque de cilindros.	411.12 m.m.
Diámetro principal de camisas.	100.65 m.m.
Diámetro interior de camisas.	98.47 m.m.
Longitud total de las camisas.	226.6 m.m.

Pistones:

Tipo.	Cavidad en la cabeza.
Altura total de la falda-cabeza.	120.94 m.m.

Diámetro de la falda.	98.022 m.m.
Diámetro de la cabeza.	97.80 m.m.
Peso del pistón.	1.165 Kgs. + 7 grs.

Segmentos del pistón:

Compresión superior.	Cromada-caras paralelas.
Segundo y tercero-compresión.	Escalón interior.
Cuarto y quinto-rascador.	Maxigroove.
Anchura segmentos de compresión.	2.36 m.m.
Anchura segmentos rascadores.	6.33 m.m.

Bulón o pasador del émbolo:

Tipo.	Totalmente flotante.
Montaje en el pistón.	Con ajuste.
Diámetro exterior del bulón.	34.92 m.m.
Longitud del bulón.	83.74 m.m.

Casquillos de pie de biela:

Tipo.	Acero recubierto-aleación de bronce.
Diámetro exterior del casquillo.	38.99 m.m.
Longitud total del casquillo.	34.01 m.m.

Biela:

Tipo.	Sección "H".
Colocación de la tapa en biela.	Dentada.
Diámetro principal de la cabeza.	67.21 m.m.
Diámetro del pie de la biela.	38.90 m.m.

Distancia desde la línea central 219.05 m.m.
del pie al centro de la cabeza.

Anchura de la cabeza de la biela. 40.06 m.m.

Cigüenal:

Longitud total. 484.26 m.m.

Diámetro del muñón principal. 76.22 m.m.

Diámetro de la muñequilla. 67.24 m.m.

Cojinetes principales:

Tipo. Preacabado de acero con
capa de aluminio estano.

Espesor del casquillo 1,2,4 y 5. 31.62 m.m.

Espesor del casquillo 3. 36.45 m.m.

Diámetro exterior del cojinete. 80.41 m.m.

Diámetro interior del cojinete. 76.24 m.m.

Cojinetes de biela:

Tipo. Preacabado de acero con
capa de aluminio estano.

Anchura del casquillo. 31.62 m.m.

Diámetro exterior del cojinete. 67.22 m.m.

Diámetro interior del cojinete. 63.53 m.m.

Arbol de levas:

Longitud del muñón N° 1. 30.75 m.m.

Longitud del muñón N° 2. 41.27 m.m.

Longitud del muñón N° 3. 30.16 m.m.

Diámetro del muñón N° 1. 50.71 m.m.

Diámetro del muñón N° 2.	50.46 m.m.
Diámetro del muñón N° 3.	49.95 m.m.
Levantamiento de la leva.	7.73 m.m.

Culata:

Material.	Fierro fundido.
Longitud de la culata.	454.02 m.m.
Espesor de la culata.	103.20 m.m. + 0.38 m.m.

Válvula de escape:

Diámetro del vástago.	9.45 m.m.
Diámetro de la cabeza.	36.54 m.m.
Angulo de la cara de la válvula.	45°.
Longitud total de la válvula.	123.03 m.m.

Válvula de admisión:

Diámetro del vástago.	9.46 m.m.
Diámetro de la cabeza.	44.25 m.m.
Angulo de la cara de la válvula.	45°.
Longitud total de la válvula.	122.9 m.m.

Taquets:

Longitud total del eje.	75.41 m.m.
Diámetro exterior de la cana.	18.99 m.m.
Diámetro exterior de la base.	34.93 m.m.

Eje de balancines:

Longitud total del eje.	426.62 m.m.
Diámetro exterior del eje.	19.06 m.m.

Balancines:

Diámetro interior del balancín. 19 m.m.

Engranajes de la distribución:

Engranaje del árbol de levas.

Número de dientes. 56.

Diámetro exterior del cubo. 34.93 m.m.

Engranaje de la bomba de combustible

(Bomba de regulador mecánico).

Número de dientes. 56.

Diámetro interior del taladro. 44.45 m.m.

Engranaje intermedio y cubo.

Número de dientes. 63.

Diámetro del taladro de casquillo
del engranaje. 50.79 m.m.

Diámetro interior del cubo. 50.70 m.m.

Engranaje del cigüeñal.

Número de dientes. 28.

Taladro del engranaje. 47.63 m.m.

Sistema de lubricación:

Cárter.

Presión del aceite lubricante. 2.1/4.2 Kg/cm². Máxima
velocidad y temperatura
normal de trabajo.

Capacidad del cárter (Standard).

Bomba de engrase.

Tipo de la bomba. Tipo rotor.

Nº de lóbulos rotor interior - rotor exterior.	Cuatro o tres - cinco o cuatro.
Engranaje de mando de la bomba.	
Número de dientes.	19.
Diámetro interior del taladro.	12.62 m.m.
Engranaje intermediario de la bomba.	
Número de dientes.	20.
Diámetro interior del taladro.	25.40 m.m.
Válvula de descarga.	
Tipo.	Embolo comprimido por muelle.
Presión de montaje.	3.52/4.22 Kgs/cm ² .
Filtro del aceite lubricante.	
Tipo de filtro.	Flujo constante.
Tipo de elemento.	De papel.
Sistema de refrigeración:	
Tipo de sistema de refrigeración.	
Culata.	Circulación por bomba de agua.
Bloque de cilindros.	Termo - sifón.
Capacidad de agua del motor.	9.36 Lts.
Termostato.	
Tipo.	Tipo fuelle.
Temperatura a que abre.	75 - 80°C.
Abierto totalmente.	87 - 90°C.
Bomba de agua.	
Tipo.	Centrífuga.

Diámetro exterior del eje para el impulsor. 15.90 m.m.

Diámetro exterior del impulsor. 78.58 m.m.

Tipo de retén de la bomba de agua. Goma sintética - caras grafitadas.

Sistema de combustible:

Bomba cebadora.

Tipo de bomba. A.C. DELCO serie 4P.

Método de mando. Excéntrica en el eje de levas.

Presión de entrega. 0.19/0.30 Kg/cm².

Filtro de combustible (final).

Tipo de elemento. De papel.

Bomba de inyección de combustible.

Marca. C.A.V.

Tipo. D.P.A.

Rotación de la bomba. Sentido agujas de reloj.

Diámetro del émbolo. 8.5 m.m.

Posición de reglaje estático.

Letras prefijo. AS.

Desplazamiento del pistón. 8.19 m.m.

Reglaje estático A.P.M.S. 26°.

Inyectores.

Marca. C.A.V.

Cuerpo del inyector. BKBL 67 S 5151.

Tobera del inyector. BDLL 130 S 6435.

Presión de trabajo. 170 atmósferas.

Sistema eléctrico:

Alternador.

Marca.	C.A.V. o Lucas.
Tipo.	AC 5 o 11AC.
Máximo de salida AC 5 12 Volt.	55 A. a 13.5 Volt.
Velocidad de corte AC 5 12 Volt.	1125 rpm.

Dínamo.

Marca.	Lucas.
Tipo.	C40A, 2 polos, 2 escobillas shunt, control de voltaje.
Rotación.	Sentido agujas de reloj.
Salida.	11 A. Máximo.
Corte de la dínamo - velocidad.	525 - 825 rpm.

Motor de arranque.

Marca.	C.A.V o Lucas.
Tipo.	M45G o CA45.
Máximo de corriente.	900 Amperios.

c) - Tablero de control y mando del banco de ensayos.

Para efectos de control del banco experimental y mas precisamente para maniobrar el motor de ensayos, se requiere tener un tablero con sistemas de mando.

La ubicación del tablero con respecto al banco de ensayos se encuentran indicados en el plano de ensamble (vista de planta).

La finalidad principal del tablero de mando y control es asegurar un efectivo arranque del motor, por otro lado también sirve para seguir de cerca el funcionamiento del banco

controlando los parámetros de temperatura y presión de aceite del motor y su régimen de velocidad. Consta de los siguientes elementos:

- 1.- Manómetro.
- 2.- Amperímetro.
- 3.- Acelerador.
- 4.- Control de parada.
- 5.- Medidor de temperatura.
- 6.- Interruptor de arranque.
- 7.- Relay.
- 8.- Tacómetro.

El manómetro controla y mide la presión del aceite el cual es bombeado por una bomba desde el cárter; dado que el aceite debe mantener una presión entre 30 - 50 PSI.

El amperímetro mide la carga o descarga de corriente del acumulador (batería).

Como la máxima descarga en el arranque es de 45 Amp. con el arrancador a 9500/11000 rpm., y este amperaje no pasa por el amperímetro directamente, se decide por una de rango -30 a 30 Amp. como comúnmente se utiliza en los tableros de autos. Además el tiempo de los 45 Amp. generalmente no pasa de los 6 segundos y el instrumento no llega a calentarse, por lo tanto no se dana.

El acelerador desde el tablero controla la aceleración del motor moviendo la cremallera de la bomba de inyección de combustible.

Control de parada del motor también está conectada a la bomba de inyección, donde se corta el suministro de combustible que se entrega al motor.

El medidor de temperatura consiste en un potenciómetro calibrado en grados centígrados, según el potencial que llegue de unas termocuplas. La calibración está hecha para termocuplas Cromel - Alumenl (Cr - Al.). La termocupla esta conectada en la culata del motor experimental, cerca de la salida del agua de refrigeración del motor.

El interruptor de arranque es del tipo de llave, al igual que las llaves de contacto de los vehículos automotores, tiene 4 bornes, que son los siguientes:

- 1) batería.
- 2) ignición.
- 3) starter.
- 4) accesorios.

El relay o regulador de tensión se encarga de mantener estable el voltaje y la corriente del circuito eléctrico.

El tacómetro mecánico mide las revoluciones por minuto del motor, mediante una conexión directa al cigüeñal y así transmitir las revoluciones que desarrolla el motor.

4.2.2.- SISTEMAS DEL BANCO DE ENSAYOS.

a).- Sistema de refrigeración.

De la evaluación del estado técnico desarrollado en el capítulo anterior podemos resaltar los siguientes puntos:

El sistema satisface los requerimientos mínimos más no así, la posibilidad de realizar ensayos prolongados con régimen térmico estable en el que la variación de la temperatura no exceda de + 5°C.

- El sistema implica un gran volumen de agua circulante la cual le resta maniobrabilidad en su operación.

El sistema de refrigeración debe asegurar un régimen térmico estable del motor, es decir no debe permitirse el recalentamiento así como impedir un enfriamiento por debajo de lo recomendable ya que en ambos casos se perjudican las condiciones adecuadas de enfriamiento del motor; por lo tanto el rango tolerable de la temperatura es de 80 a 95°C.

En consecuencia, para que el banco pueda servir como equipo de experimentación en el que el control de la temperatura no represente dificultad, debemos instalar un sistema de refrigeración con sensores y válvulas electromagnéticas que regulen el caudal del líquido refrigerante a fin de mantener el régimen óptimo de temperatura del motor.

Finalmente se debe contemplar la instalación adecuado de los instrumentos de medición de caudal, temperatura y presión, **así** como el criterio de rediseño debe permitir la versatilidad apropiada que permita establecer variantes, modificaciones, acoples, que posteriormente permita ampliar la gama de ensayos a ejecutar en el banco de ensayos y el sistema de refrigeración.

El sistema adoptado y que a su vez se utilizó para efectos de ensayo está constituido por el sistema de refrigeración anterior con algunas modificaciones, como la de interconectar la salida del agua del motor a su entrada, regulando el caudal mediante una llave y así conseguir un régimen térmico estable del motor.

Está recirculará internamente a través de las camisas de los cilindros, culata y monoblok mientras la temperatura del agua sea inferior a 80°C , cuando el agua llega a pasar dicha temperatura de 80°C , comienza a abrirse el termostato y se produce la salida del líquido caliente hacia el radiador por medio de una manguera flexible con abrazadera de sujeción.

Será un circuito semicerrado, pues, el agua se mezcla con la del otro circuito, e ingresará al motor siempre un porcentaje del nuevo fluido dentro del flujo total.

El circuito semiabierto está formado por el agua fría que llega al tanque auxiliar impulsada por una bomba centrífuga desde el tanque principal de almacenamiento; esta agua que llega al motor se mezclan con el agua que sale del radiador y para evitar el aumento del volumen fluido y mantener el nivel de agua en el radiador, se tiene una salida adicional como rebose a una altura determinada, garantizando que esté como mínimo sobre el nivel de la bomba de agua del motor, para garantizar el cebado total de la bomba centrífuga del motor.

De acuerdo a los requerimientos, el agua fría de alimentación tiene una válvula de compuerta para regular el flujo, así como en la salida adicional de rebose se controla

también mediante una válvula de compuerta.

El control de la temperatura del agua se hace mediante termómetros, que están colocados tanto a la salida como a la entrada del agua de refrigeración del motor, adicionalmente hay un medidor de caudal tipo orificio colocado a la entrada del agua al motor.

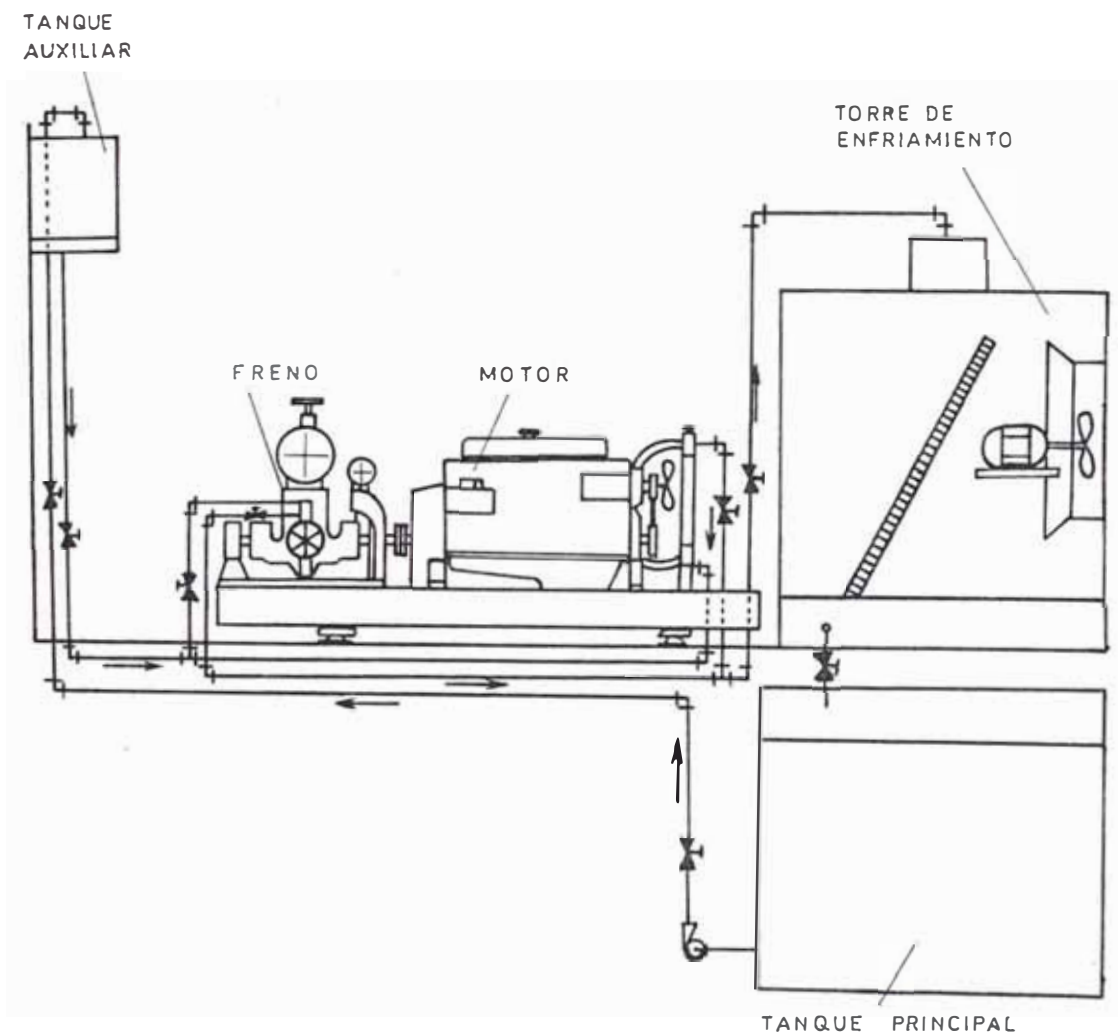


Fig. 4.5 Sistema de refrigeración.

El circuito está compuesto por los siguientes elementos:

- Tubería de 1"φ y 1½"φ.

- LLaves de compuerta de 1"φ y 1½"φ.
- Medidor de caudal tipo orificio φ^{orif.} 3/8"
- Bomba centrífuga 1 HP.
- Torre de enfriamiento.
- Radiador.
- Mangueras de caucho flexible de 1"φ con abrazaderas de sujeción.
- Tanque auxiliar.
- Tanque de almacenamiento.

b).- Sistema de alimentación de combustible.

Como se mencionaba en el capítulo anterior el sistema no requiere cambios sustanciales pero si es preciso incorporar algunos criterios en su concepción.

En el esquema de montaje actual del sistema de alimentación y su ubicación relativa con respecto al conjunto del equipo, se puede apreciar que el tanque de almacenamiento de combustible se encuentra instalado sobre una estructura que a su vez está encima del banco de ensayos. Esta disposición no es recomendable por las siguientes razones: ocasiona un peligro para diversos elementos del motor al producirse alguna fuga de combustible; así como también los errores en la medición del consumo de combustible debido a las vibraciones de todo el equipo de ensayos.

En la Fig. 4.6, se muestra el esquema del sistema de alimentación de combustible que se propone y que subsana las inconveniencias del sistema anterior.

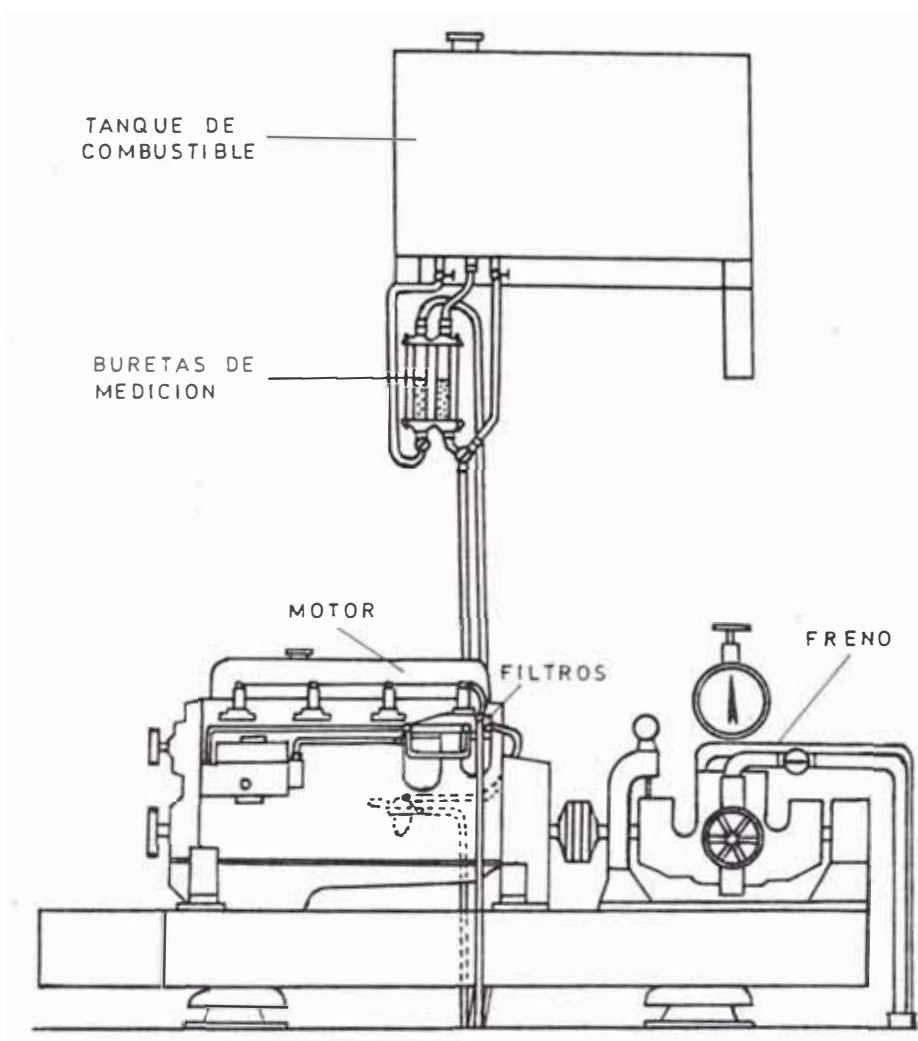


Fig. 4.6 Sistema de alimentación de combustible.

Medición del flujo de combustible.

Para medir el consumo de combustible se utiliza dos buretas, de 25 cc c/u, ambas trabajan en paralelo por lo que durante la medición el motor consume simultáneamente el combustible contenido en las dos buretas. La fig. 4.6, muestra el esquema del sistema de medición de combustible, el mismo que no requiere modificaciones sustantivas ya que satisface plenamente las exigencias que se dan en los ensayos.

c).- Sistema de alimentación de aire.

Para la medición del gasto de aire de admisión, el banco de ensayos cuenta con un sistema de medición indirecta, es decir que el caudal de aire se mide a través de la diferencia de presiones que se observa al pasar el aire por una sección más estrecha.

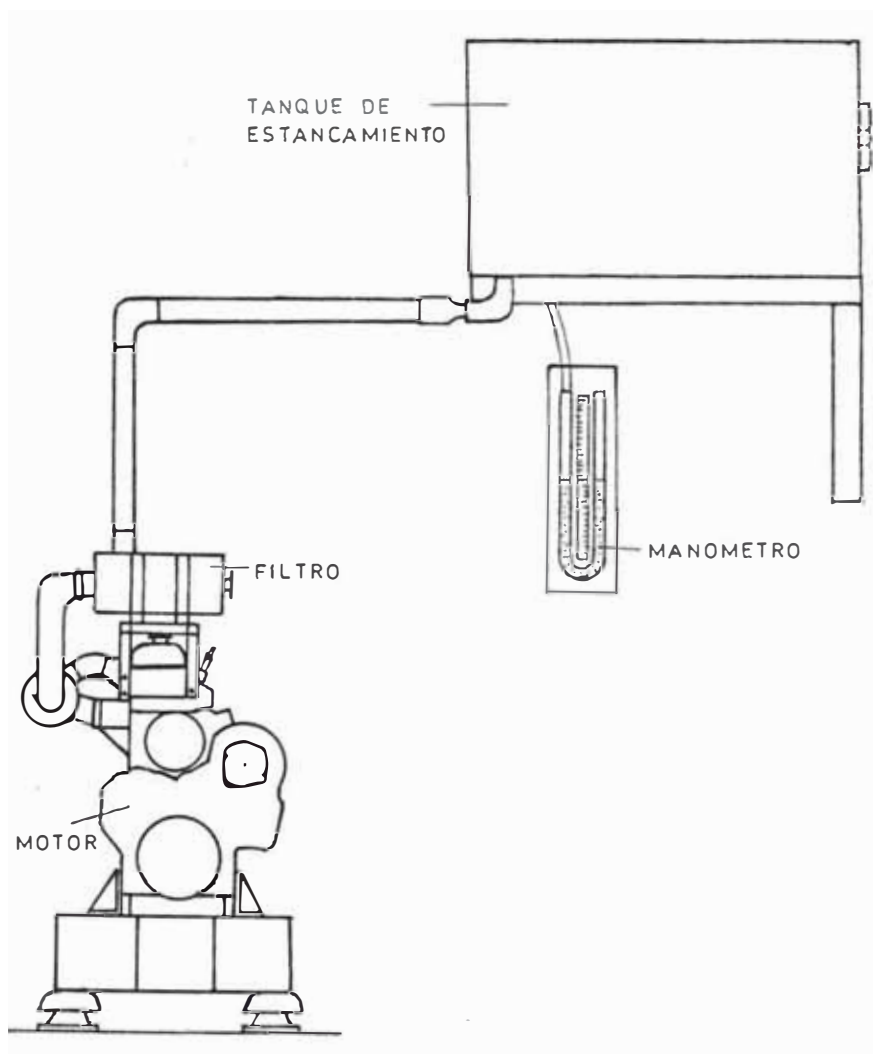


Fig. 4.7 Sistema de alimentación de aire.

El sistema consta de los siguientes elementos:

Tanque de estancamiento.

- Manómetro en U con agua coloreada.

Desde el punto de vista de la precisión que se obtiene al medir el gasto de aire con el sistema mencionado, este no precisa de modificaciones sustantivas. Sin embargo, para una etapa posterior será conveniente instalar un sistema de medición que además de asegurar mayor precisión permitirá automatizarla.

Los objetivos primordiales que debemos conseguir con este sistema son:

Medición de la masa (Kg./hr.) de aire que ingresa al motor.
Determinación de la caída de presión en el filtro de aire y en todo el sistema en general.
Determinación de la velocidad de ingreso y salida de aire del turbocompresor.

El montaje del tanque de estancamiento es mediante dos soportes a los cuales va unido por 4 pernos de 8 m.m. ϕ x 1" longitud; y estos soportes están adosados a la pared por medio de 4 tirafones de $3/8"$ ϕ x 2" longitud; de la salida del tanque se utilizó tubo de PVC de 3" ϕ .

Dada la sensibilidad del manómetro diferencial, este debe ir sobre una base independiente del tanque de estancamiento y vibración del motor, o de cualquier perturbación que de la desestabilice la indicación del mismo.

d).- Sistemas de gases de escape.-

Este sistema tiene como finalidad básica el traslado y conducción de los gases producto de la combustión hacia el exterior del ambiente del laboratorio.

Para un buen diseño de este sistema debemos considerar los siguientes criterios:

- Adecuado aislamiento térmico y acústico.
- Resistencia hidráulica mínima para reducir la contrapresión.
- El diseño debe permitir el intercambio de los silenciadores para la prueba correspondiente a los modelos prototipos vehiculares.

El circuito de los gases en la salida del turbocompresor del motor tiene ensamblada una brida con un ducto de $1\frac{1}{4}"\phi$.

Seguidamente lleva un tubo flexible que además de direccionar la salida de los gases, hace un tanto las veces de silenciador, su longitud es de 1.30 mts. aproximadamente, este tubo lleva bridas a ambos extremos, uno de ellos va embridado al ducto de salida del turbocompresor y el otro extremo va embridado a un tubo que está en posición vertical, que está sostenida y protegida por una estructura de plancha de $\frac{1}{16}"$ de espesor en forma de U; en el inicio de este tubo vertical de $1\frac{1}{2}"\phi$ tiene colocado un niple de $\frac{1}{2}"\phi$, el cual sirve para colocar el termómetro para determinar la temperatura de los gases de escape; adicionalmente tiene soldado un tubo de $\frac{3}{8}"\phi$, para la toma de muestras que al analizarlas determinan la composición de los gases de escape.

El tubo vertical termina en un codo para luego continuar con el elemento principal del sistema que viene a ser el silenciador que actúa como un supresor acústico del sonido, y finalmente mediante otro codo y un pedazo de tubo salir verticalmente por el techo del laboratorio.

La posición de cada uno de los accesorios, así como la instalación se aprecian en el plano de ensamble.

e).- Sistema eléctrico.

El sistema está constituido por los siguientes circuitos:

- 1.- Circuito de arranque (batería-arrancador.).
- 2.- Circuito de carga.
- 3.- Accesorios de carga, control y protección del sistema eléctrico.

El circuito de arranque de los m.c.i. se produce mediante el accionamiento del motor eléctrico de arranque con que viene equipado el motor de ensayos.

El circuito de carga tiene como fuente de carga el acumulador llamado batería, este acumulador tiene su polo negativo a tierra (bastidor del banco de ensayos), y su polo positivo va al motor de arranque, el cual tiene el otro borne a tierra para cerrar el circuito, pasando previamente por el interruptor de arranque para abrir o cerrar el circuito. Según esto el béndix hará girar la volante a través de su cremallera.

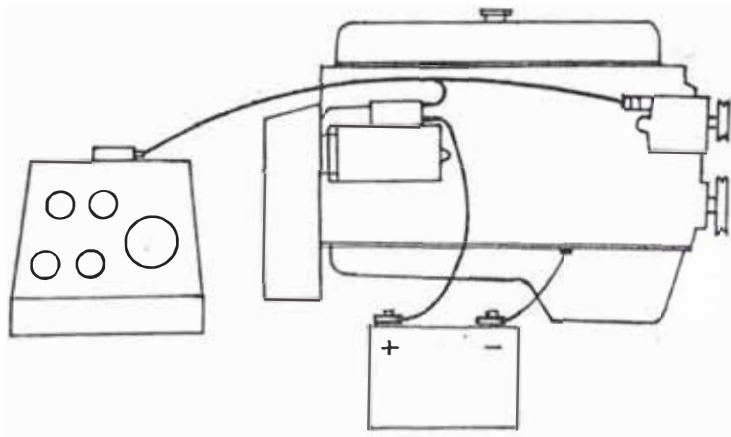


Fig. 4.10 Esquema del sistema eléctrico.

En el circuito de carga, como fuente de energía eléctrica tenemos al alternador, que además se encargará de recargar la batería. En el motor esta energía es aprovechada por todos los accesorios que requieren electricidad.

Entre los accesorios de carga, control y protección del sistema tenemos:

El relay (regulador de tensión) es un elemento que se encarga de limitar la tensión y la corriente que ingresa a la batería, abre el circuito de carga una vez que se encuentra totalmente cargada.

El interruptor de arranque es similar a la llave de contacto de un vehículo automotor. Tiene tres bornes, que controlan los siguientes elementos: batería, starter y accesorios.

4.3.- INSTRUMENTOS Y ACCESORIOS.

En este punto definiremos criterios que regirán la selección y descripción de los instrumentos y accesorios para los fines y objetivos especificados en el banco de ensayos.

4.3.1.- CRITERIOS DE SELECCION.

i) El primer aspecto es la finalidad con que se selecciona al instrumento. Cuando nos referimos a los objetivos del rediseño y modernización del banco de ensayos es con la finalidad de utilizarse exclusivamente para los fines de investigación; en este sentido la propuesta es la de contar con un juego de instrumentos adecuados para el nivel de trabajo que se harán en el banco de ensayos.

ii) El segundo criterio a considerar es la intercambiabilidad de este juego de instrumentos es decir que sea compatible a otros juegos de instrumentos.

iii) El tercer, y fundamental, es la concepción básica de la automatización del equipo en su conjunto, en lo referido a los instrumentos se considerará:

- La focalización del conjunto de instrumentos indicadores en un tablero de control (en el conjunto debe considerarse mando y control a distancia).
- Implementación de instrumentos modernos y en lo posible con representación comercial en el Perú.

El criterio principal para la selección de los instrumentos será el de tener el mínimo o lo necesario montado en el motor de ensayos de tal manera que la mayor cantidad de los instrumentos este montado en el tablero de mando y control.

Este último por el criterio de automatización y mando a distancia y también por que para poder ensayar la mayor cantidad de horas se requiere la mayor facilidad y simpleza para efectuar el montaje o desmontaje de los instrumentos. Para este caso debemos considerar el concepto que nos rige en su definición; donde en general tendremos dos grandes tipos de motores de ensayos: prototipos y experimentales. Los modelos prototipos requerirán, mayormente de ensayos referidos a comprobación de parámetros, características y comportamiento bajo ciertas condiciones; los modelos experimentales, por su condición, requerirán una mayor diversidad en la clase de ensayos a realizar.

El método de selección de los instrumentos se efectuará en base a los criterios de rediseño del equipo, para lo cual se presentará en esquemas los elementos considerados en el rediseño para componentes y sistemas, indicando los instrumentos y accesorios seleccionados para este fin.

4.3.2.- CLASIFICACION Y MONTAJE DE LOS INSTRUMENTOS.

a). Medidores de temperatura.

- Termómetro de 0° - 100°C , en la salida del agua del freno hidráulico.

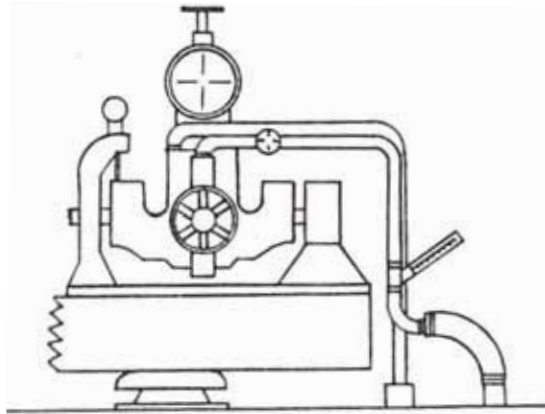


Fig. 4.9 Montaje del termómetro en el freno.

- Termómetro de 0° - 100°C , en el cárter de aceite del motor.

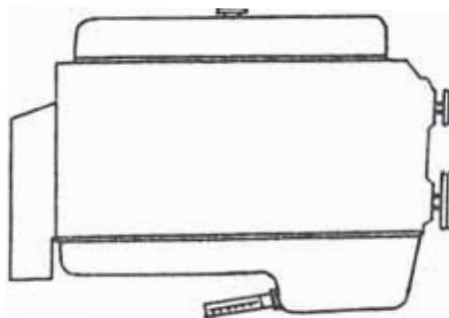


Fig. 4.10 Montaje del termómetro en el cárter del motor.

- Termómetros de 0° - 100°C , en la entrada y salida del agua del motor, del sistema de refrigeración.

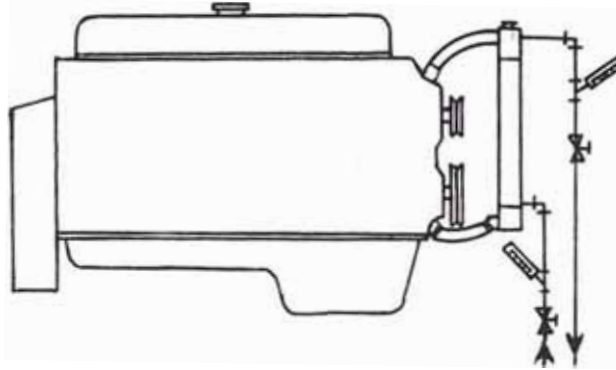


Fig. 4.11 Montaje de termómetros en el sistema de refrigeración.

- Termómetro de 0° - 200°C , en el conducto de salida de los gases de escape del motor.
- Sensor eléctrico para la determinación de la temperatura del agua de refrigeración, ubicado en la culata cerca del conducto de salida del agua del motor.

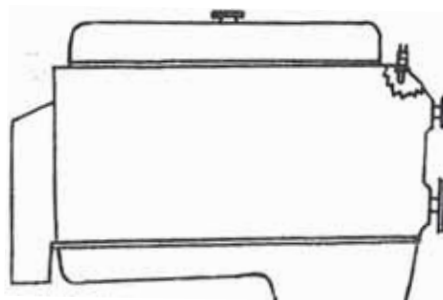


Fig. 4.12 Montaje del sensor eléctrico de temperatura.

- Termómetro eléctrico con disco de lectura tipo reloj, ubicado en el tablero eléctrico, recibe las señales

eléctricas del sensor termoelectrico de la temperatura del agua de refrigeración del motor.

- Termómetro de $0^{\circ} - 100^{\circ}\text{C}$, para la temperatura ambiental, en la entrada del orificio del tanque de estancamiento.

b). Medidores de presión.

- Manómetro Bourdon con disco de lectura tipo reloj, ubicado en la entrada del agua al freno hidráulico.
- Sensor eléctrico, para la presión del aceite que va montado en el conducto principal del sistema de lubricación del motor.

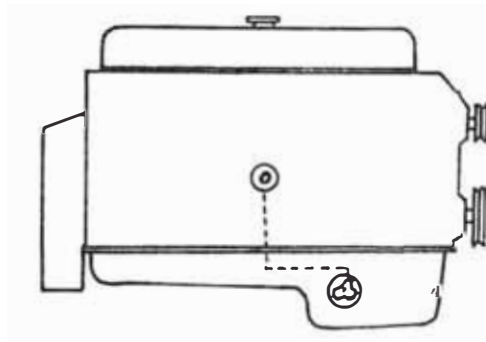


Fig. 4.13 Montaje del sensor eléctrico, presión de aceite.

- Manómetro de líquido (agua coloreada) en forma de U en la entrada del agua al motor.

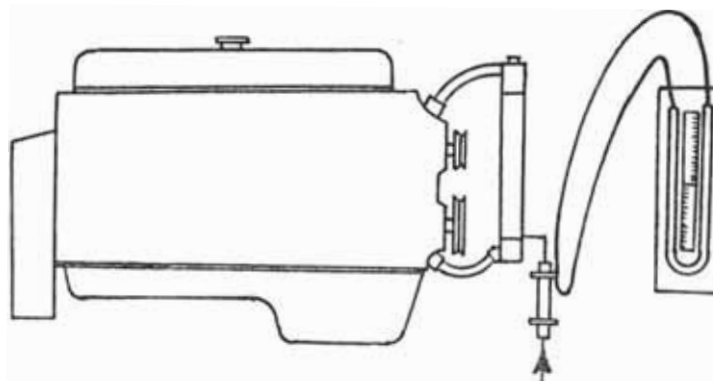


Fig. 4.16 Montaje del manómetro de líquido.

- Manómetro Bourdon en la salida de la bomba centrífuga del sistema de refrigeración del banco de ensayos.

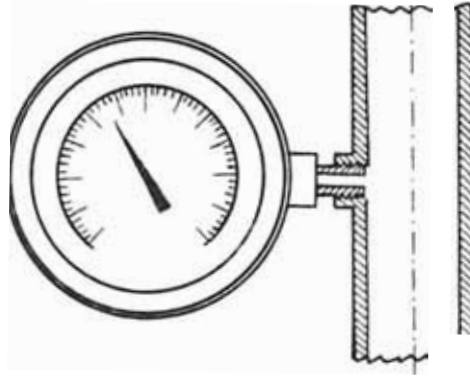


Fig. 4.15 Montaje del manómetro Bourdon.

- Manómetro de líquido en forma de U, para la medición de la presión estática en el tanque de estancamiento.
- Manómetro eléctrico con disco de lectura tipo reloj, ubicado en el tablero de control eléctrico, que recibe la señal eléctrica del sensor eléctrico.

c). Medición de flujo.

- Medidor de caudal tipo orificio, mide el flujo de líquido refrigerante como se muestra en la figura.

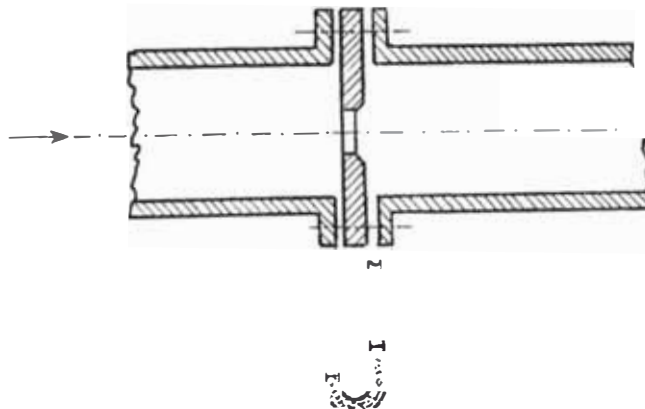


Fig. 4.16 Medidor de caudal.

d). Medición de combustible.

En este sistema no se requiere nuevos instrumentos ya que de la evaluación técnica, resulta que dichos instrumentos son apropiados para el rediseño del sistema.

En la figura observamos el instrumental de medición del sistema de combustible.

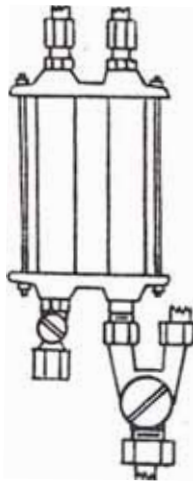
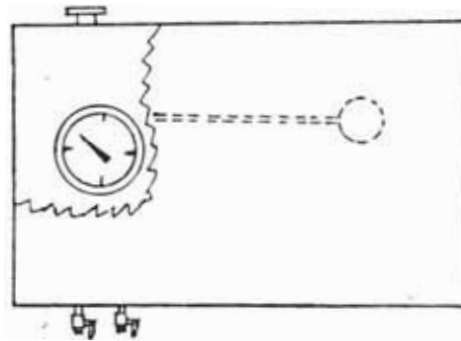


Fig. 4.17 Instrumentos de medición de combustible.

- 2 buretas (1 bureta graduada con 25 y 50 c.c.).
- 1 llave de paso de 2 vías.
- 1 llave de paso de 1 vía.
- Indicador de combustible del tipo mecánico con boya, la lectura se realiza en un disco tipo reloj, dicho instrumento se halla ubicado en el tanque de combustible.

e). Medición de revolución.

- El tacómetro mecánico con contador de revoluciones es retirado del freno, debido a que se encuentra deteriorado; para la medición de las revoluciones se utiliza un tacómetro digital de la siguientes características:

Lectura mediante una pantalla digital numérica y el instrumento funciona por una fuente de corriente continua.

Tacómetro mecánico, ubicado en el tablero de control y mando, el conector del tacómetro va ubicado en el sistema de transmisión del motor como nos indica el siguiente esquema.

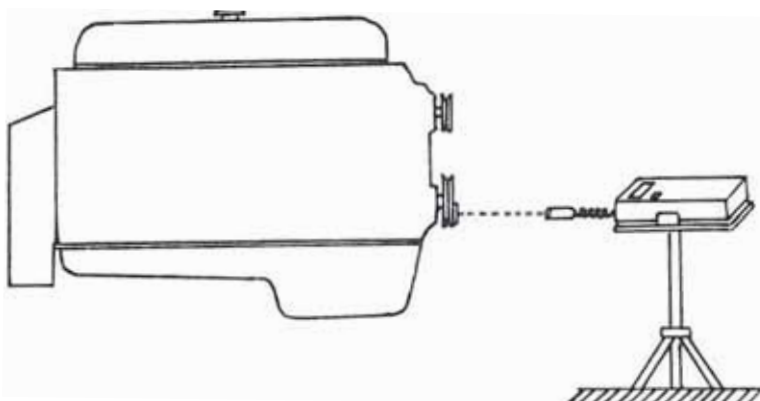


Fig. 4.18 Montaje del sensor del tacómetro digital.

f). Medición de los gases.

- Medidor de humos, que consiste en una sonda para la toma de muestras y se halla ubicada axialmente y contra el flujo en el ducto de salida de los gases después del turbocompresor; de la sonda mediante una manguera

flexible lleva los gases a un dispositivo de acero inoxidable en que mediante un papel especial se toma las muestras de la emisión de humo en los gases de escape.

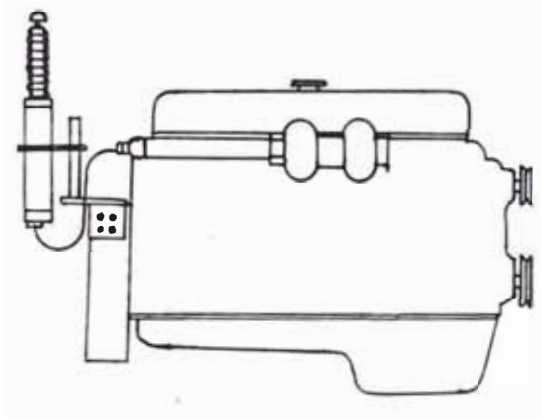


Fig. 4.19 Montaje del medidor de humo.

Analizador Orzat, determina la composición porcentual de los elementos que se producen de los gases de escape.

g). Medición del torque.

Para el caso del indicador del torque (w), el sistema es esencialmente el mismo al anterior banco de ensayos antes del rediseño, salvo en lo referente a que el dinamómetro (balanza) pueda enviar su señal de indicación hacia el tablero de mando y control del equipo.

4.3.3.- MONTAJE DE DISPOSITIVOS Y ACCESORIOS.

a). Montaje del bastidor portante.

El bastidor portante del banco de ensayos, es de los tipos con estructura amortiguada, ya que cuenta con 4 bases para el montaje de amortiguadores que absorben las vibraciones, las cuales van apoyadas al piso sin fijación alguna, solo están adheridas al piso por el peso de todo el equipo; la fijación del bastidor con los componentes motor-freno, es del tipo rígida, mediante pernos pasantes, permitiendo la regulación en los planos horizontal y vertical, y así conseguir una buena axialidad de los componentes.

Para el rediseño de la base del bastidor portante del equipo de ensayos será necesario tener en cuenta los siguientes requerimientos:

- Variación de los espaciamentos entre los puntos de apoyo, transversales y longitudinales.
- Posibilidad de variación de la altura de los apoyos para los soportes de diferentes tipos de motor; también desplazamientos longitudinales para el acople con el conjunto del equipo de ensayos.

Aparte de estas consideraciones en un bastidor portante del tipo amortiguado podemos establecer criterios de selección de los amortiguadores a utilizar para un perfecto funcionamiento del conjunto motor-freno.

En el esquema siguiente se observa el bastidor portante del motor-freno.

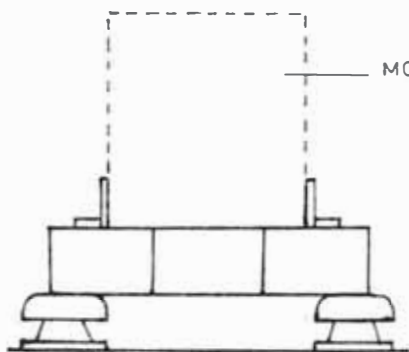


Figura 4.20

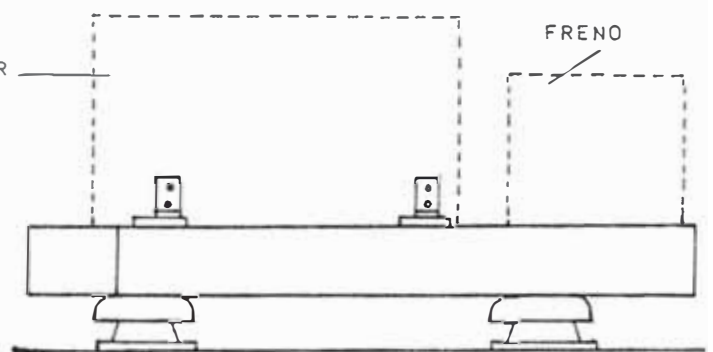


Figura 4.21

Bastidor portante (frente). Bastidor portante (perfil).

b). Acoplamiento flexible.

La figura observamos el acoplamiento flexible entre los componentes motor-freno, este acoplamiento formado por caucho como elemento flexible va adheridas a las dos bridas las cuales a su vez van unidas por pernos a los respectivos componentes del equipo de ensayos.

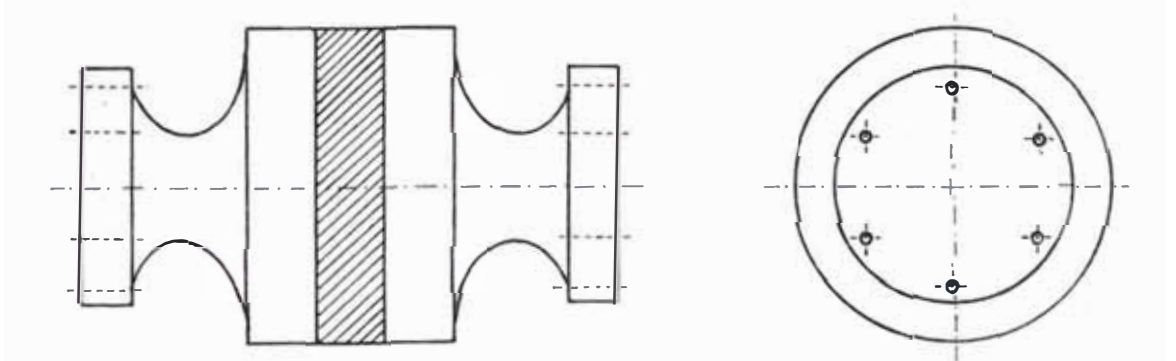


Fig. 4.2 Acoplamiento flexible entre motor-freno.

c). Disco adaptador acoplamiento flexible - volante de motor.

En el siguiente esquema tenemos el montaje del disco adaptador que va unida a la brida del acoplamiento flexible.

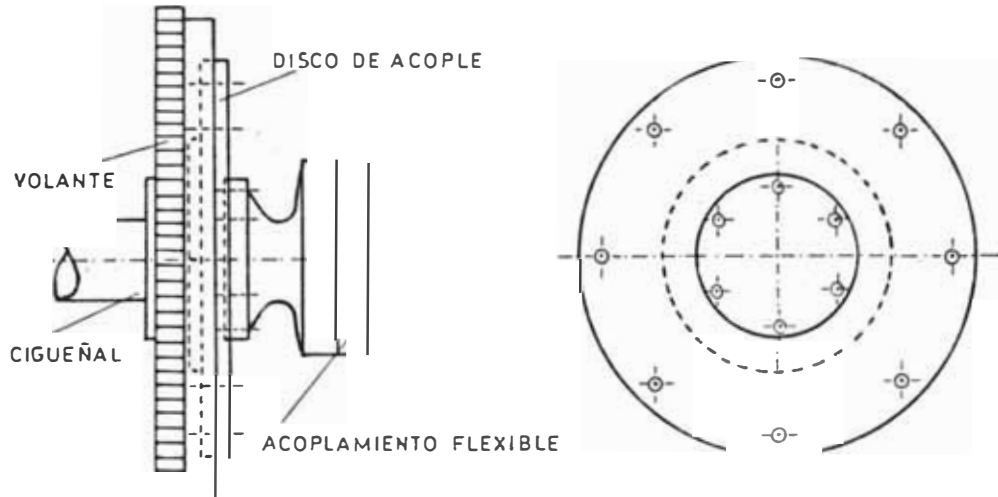


Fig. 4.23 Montaje del disco adaptador.

4.4.- CALCULO Y DISEÑO DEL ACOPLAMIENTO DEL FRENO MOTOR.

Para obtener un perfecto acoplamiento entre el freno y el motor realizaremos los cálculos que nos determinan las características de los elementos de unión entre el disco de acople y la volante del motor, así como también la unión entre el disco de aople y el acoplamiento flexible.

En la siguiente figura se observa la disposición del volante del motor, el disco de acople y el acoplamiento flexible.

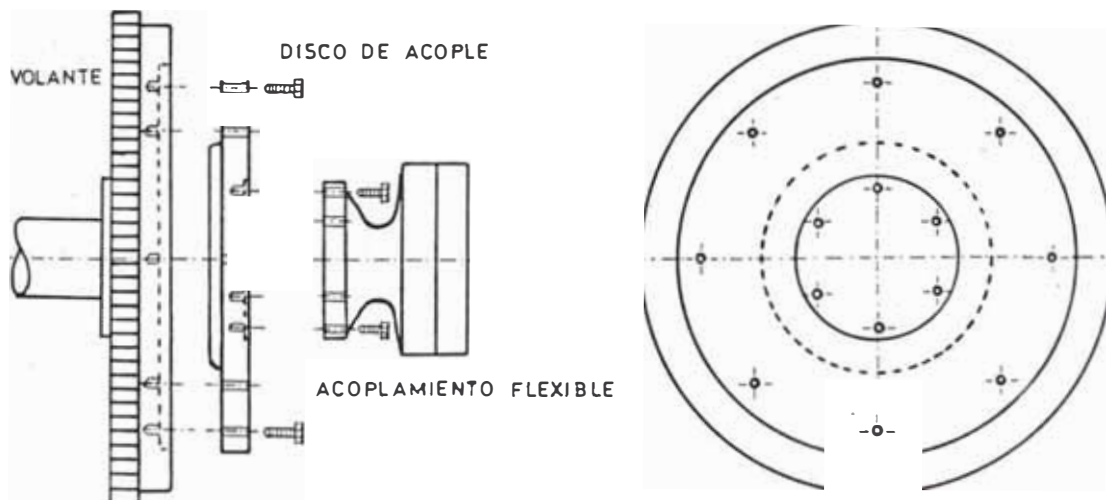


Fig. 4.24 Disposición de los elementos del acoplamiento entre el freno y el motor.

Determinación del diámetro de los pernos entre el disco acople y la volante del motor.

Cálculo del esfuerzo requerido (A_s):

Fórmula Seatons & Rothewaite.

$$A_s = \left(\frac{6F_e}{S_y} \right)^{2/3} d_b < 1(3/4)'' \phi$$

Cálculo de la carga de corte producida por el momento torsor:

$$F_s = \frac{T \cdot C_i}{\sum C^2}$$

Donde: T 26 Kg-m. Máximo torque (1400 rpm).

C 0.1665 m.

n - 8 pernos.

Entonces:

$$F_s = 19.52 \times 10^3 \text{ Kg.}$$

De acuerdo al criterio de máximo esfuerzo cortante (F_c):

$$F_e = \sqrt{(F_t)^2 + 4(F_s)^2} \Rightarrow F_e = 2F_s$$

Entonces:

$$F_c = 39,040 \text{ Kg.}$$

Por especificaciones de ASTM GRADO 8:

$$S_y = 9.15 \text{ Kg./mm}^2. \text{ (Esfuerzo de fluencia).}$$

Reemplazando en la fórmula Seatons & Rothewaite:

$$A_s = \left(\frac{6 \times 39,040}{91.5} \right)^{2/3}$$

$$A_s = 187.137 \text{ mm}^2.$$

De tablas:

$$A_s \text{ -----} \rightarrow \text{ dp } \{5/8", 3/4"\}$$

Entonces:

$$\text{dp} = 5/8" \text{ (Diámetro de los pernos).}$$

Determinación del diámetro de los pernos entre el disco de acople y el acoplamiento flexible.

Analogamente al anterior determinamos que el diámetro es:

$$d_p = 5/16" \text{ (Diámetro de los pernos).}$$

4.5.- OTROS ASPECTOS A CONSIDERAR.

Centraremos nuestra atención en lo referente a la ubicación del banco de ensayos en el Laboratorio de Máquinas Térmicas, haremos una enumeración de los factores que se toman en cuenta en la evaluación del banco de ensayos:

- El banco se encuentra en un área que comparte el ambiente con otros equipos.
- Carece de aislamiento acústico.
- Carece de sistema o dispositivo que regule o controle la temperatura ambiental.

En primer lugar no es conveniente que el banco de ensayos su espacio con otros equipos ya que, entre otras razones, principalmente las labores de investigación necesitan de un ambiente con cierto aislamiento relativo del conjunto de actividades que se realizan en el área del laboratorio, este factor plantea la necesidad de aislar el banco de ensayos.

Otro planteamiento podemos relacionarlo a la necesidad de que el equipo cuente con aislamiento acústico, ya que este factor garantiza una optimización de las actividades desarrolladas en él, al ofrecer mejores condiciones de trabajo.

En este sentido, se hace necesaria la implementación de un sistema que regule la temperatura ambiente ya que además de lo referente a las condiciones de trabajo, este último elemento influye en la calidad de los resultados.

En lo referente a la automatización este ya ha sido considerado desde el principio como premisa fundamental en el rediseño.

Hecho el recuento de carencias y objetivos, detallamos los cambios o modificaciones sugeridas.

Tomando como referencia la figura 3.7, presentamos la figura 4.25, en la cual se remarca las modificaciones a hacerse en el ambiente donde se ubica el equipo, y la modificación o construcción de un pequeño ambiente donde estaría ubicado los tableros de mando y control del equipo así como su respectiva automatización; así mismo las figuras 4.26 y 4.27, esquematizan el emplazamiento que tendrán el conjunto

de componentes, sistemas y otros que conforman el banco de pruebas.



Fig. 4.25 Esquema de modificaciones propuestas para el banco.

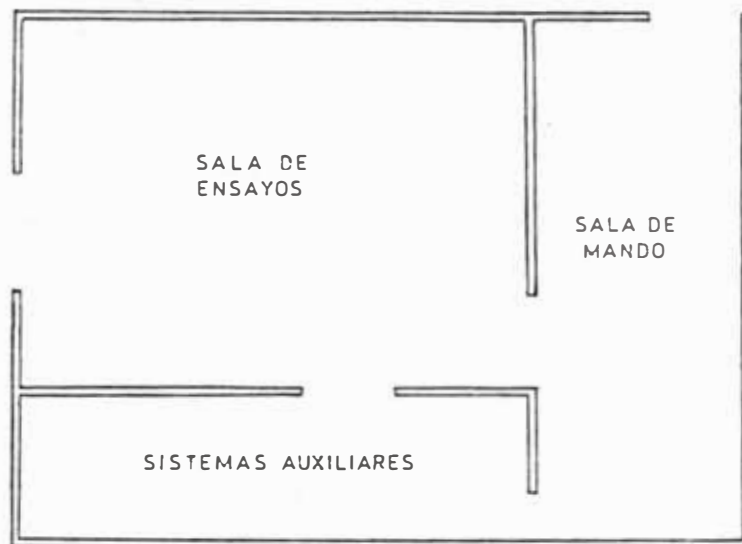


Fig 4.26 Esquemas de ambientes para el banco de ensayos.

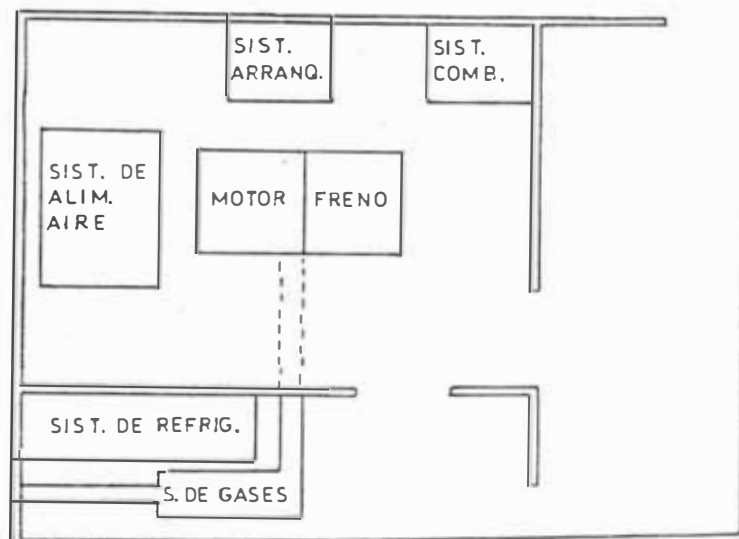


Fig. 4.27 Esquema de la posición de componentes y sistemas.

La figura 4.28 esquematiza el tipo de aislamiento acústico a implementar. La figura 4.29 detalla el sistema de ventilación y regulación de ambientes del equipo.

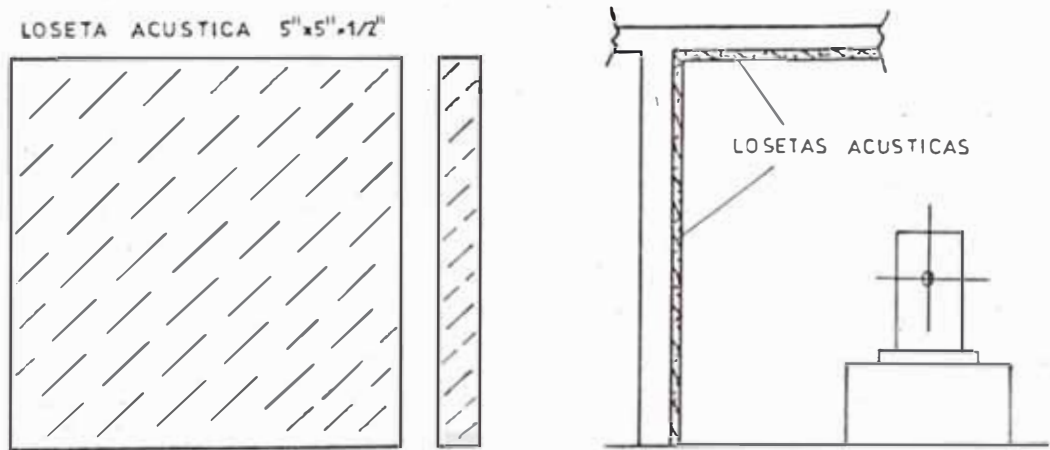


Fig. 4.28 Esquema de la ubicación del aislamiento.

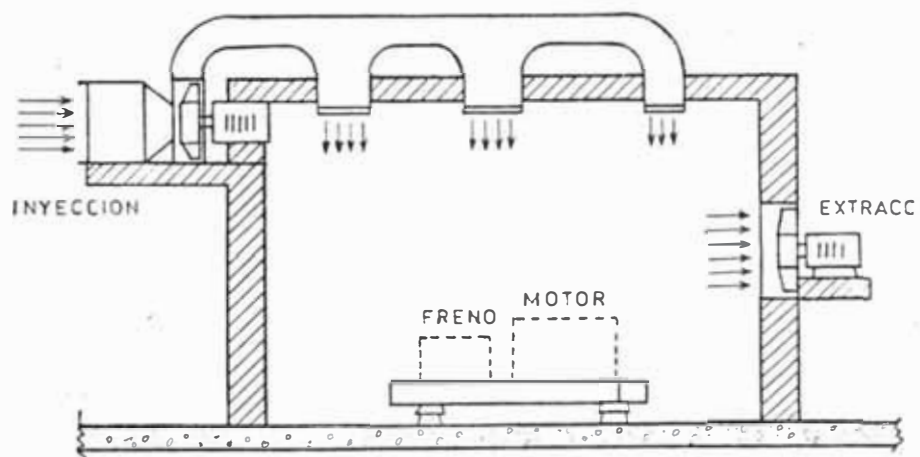


Fig. 4.29 Esquema del sistema de ventilación y regulación del ambiente.

Este punto es importante considerar que el emplazamiento que se disponga debe estar en función de ofrecer una eficiente operación y manipulación, tanto de los m.c.i. a ensayar, así como para el personal que tenga a cargo la experimentación.

Otro aspecto importante es el relacionado al sistema de regulación térmica que se está proponiendo, dado que la

variación no controlable de los parámetros ambientales es un elemento perjudicial para el adecuado desarrollo de los experimentos.

Asimismo, no debemos pasar por alto de que en el laboratorio no se pueda contar con las herramientas tanto manuales como automáticas que nos permita realizar todas las acciones necesarias para el montaje/desmontaje de los instrumentos, accesorios, dispositivos, etc. que son necesarios de acoplar al banco de ensayos para determinadas experiencias. De igual forma, un pequeño grupo de máquinas herramientas, de suma utilidad al momento de hacer los ensambles en el banco de ensayos, es un factor muy importante.

Otro aspecto es lo relacionado a la manipulación y almacenaje tanto de los m.c.i. para ensayos así como de los diversos equipos, componentes, accesorios, herramientas y otros, relacionado a la labor de experimentación en motores. El contar con un adecuado equipo de apoyo en estos aspectos es un factor que optimizará las labores propias de la experimentación.

Finalmente, es importante considerar el contar con los elementos y dispositivos, tanto de seguridad para las personas y equipos (extinguidores, alarmas), así como las correspondientes a los dispositivos de protección para las personas que impiden que elementos tales como el ruido o las fragmentaciones de partículas dañen a los que laboran en el laboratorio (orejeras contra ruidos, lentes anti-impactos, guantes de protección, mandiles de cobertura, etc.).

CAPITULO 5

EVALUACION ECONOMICA

5.1.- INVERSIONES.

Se llama inversiones de un proyecto a los valores de los recursos asignados para la fabricación, creación, producción o adquisición de los bienes de capital con los cuales el proyecto producirá durante su vida útil, los bienes o servicios a cuya producción está destinado.

Al formularse los costos de inversión es preciso que el profesional se imagine mentalmente que va a construir la obra proyectada, y que en forma ordenada vaya anotando y valorando todos los elementos que van a intervenir en la obra, y estudiando de antemano en que forma va a proceder su ejecución; después durante la marcha de la misma, deberá llevar un control de costos, con el objeto de poder saber en todo momento el resultado de la inversión económica de cada construcción por separado.

Resulta cada día más evidente que una de las piezas fundamentales para que el engranaje de toda obra funcione bien, lo constituyen unas mediciones y un presupuesto científico, racional y verazmente elaborados y, para conseguirlos, hace falta de disponer de algún método completo y sistemático.

Para la determinación de los costos de inversión del rediseño del banco de ensayos se consideran los costos de las modificaciones, inclusiones, adaptaciones y demás trabajos realizados.

En el rediseño se propone desarrollar aspectos de infraestructura civil, equipamiento de instrumentos y accesorios modernos, modificaciones, adaptaciones y construcción de diversos sistemas. Con el objetivo de tener homogeneidad en el estudio de todo el conjunto, se ha mantenido el orden seguido al inicio del mismo; el cuadro resumen, incluidos en el presente conservan la estructura mencionada.

A efectos de tener un argumento sólido para sustentar los costos de inversión, se ha recurrido a dos criterios básicos que rigen la determinación de los costos:

Un primer criterio es adoptar un unidad monetaria de referencia estable que nos permita tener un mayor grado de vigencia relativa de la estructura de los costos de inversión que se presenta.

Por esta razón adoptamos el dólar N.A. (US\$) como unidad de referencia para el cálculo de costos; así, bastará con el dato de cambios vigentes a la fecha de la edición de la presente y a la fecha que se quiera actualizar para que se pueda contar con los costos de inversión en moneda nacional.

- Un segundo criterio, relacionado con el anterior, es sobre la procedencia de los elementos propuestos en el estudio. Principalmente, en lo referente a los instrumentos y algunos

componentes de ciertos sistemas, éstos deberán ser traídos de importación ya que no son fabricados localmente. Al respecto, se ha considerado los precios de estos elementos según catálogos de fabricantes y en su país de origen; en este caso se consideran los precios de los productos FOB, ya que los costos CYF + impuestos han sido variables con el tiempo y es preferible hacer el cálculo en el momento que se quiera hacer la compra.

5.1.1.- INVERSION FIJA.

Es la que se realiza en elementos que no son materia de transacciones continuas o usuales durante la vida útil del proyecto, sino por el contrario, cuando se adquieren o producen, quedan permanentemente incorporados al proyecto hasta su extinción por depreciación, o hasta la liquidación de aquél, salvo los casos en que el bien sea vendido o transferido fuera del proyecto antes de que ocurra alguno de los acontecimientos antes mencionados, por alguna razón especial tal como el cambio en la tecnología o en la localización.

La inversión fija está constituida por dos grandes grupos de elementos: los **bienes físicos** y los **bienes intangibles**.

Los bienes físicos se caracterizan por su materialidad, y están en su mayor parte sujetos a depreciación que es sinónimo de desvalorización, y consiste en la gradual pérdida de valor de los bienes físicos a lo largo de la utilización.

Para una mejor visualización de los bienes físicos que se utilizaron en el proyecto se subdividen en los siguientes puntos:

a) INSTRUMENTOS Y ELEMENTOS DE CONEXION.

- Medición de la temperatura.

Los instrumentos y elementos de conexión para la medición de la temperatura son:

Cant.	Descripción	Costo US\$	Nota
6	instrumentos de tablero.	3414.00	17
6	sensores de temperatura.	195.00	17
6	portasensores.	321.00	17
6 mts.	cable de extensión 25".	108.00	17
1	manual de servicio.	50.00	17
1	manual de operación.	10.00	17
1	fuelle de energía (instr.).	4.00	17
12	juegos de grapas.	86.40	17
12	juegos de terminales.	96.00	17
6	cables conectores.	474.00	17
6	conectores de miniatura.	10.80	17
6	juegos de bridas de seguridad.	43.20	17
1	alicate de corte.	5.20	17
12	seguros de contrapresión.	29.40	17
		Subtotal US\$ 4,847.00	

- Medición de presiones.

Los instrumentos y elementos de la medición de presión son:

Cant.	Descripción	Costo US\$	Nota
5	sensores presión fluidos.	162.50	17
5	portasensores.	321.00	17
2	instrumentos de tablero.	1138.00	17
3	conectores de miniatura.	5.40	17
3	juegos de terminales	24.00	17
3	juegos de bridas de seg.	21.60	17
3	cables de extensión 25"	54.00	17
1	fuelle de energía (inst.).	4.00	17
3	juegos de grapas.	21.60	17
3	juegos de terminales.	24.00	17
3	juegos de terminales.	24.00	17
3	cables conectores.	234.00	17
1	* manómetro ind. digital.	248.00	17
1	* transductor manométrico.	207.00	17
	Subtotal US\$	2,480.00	

- Medición de flujos.

Los instrumentos y elementos para la mediciones del flujo de aire y caudal de agua son:

Cant.	Descripción	Costo US\$	Nota
1	* Anemómetro lectura digital.	525.00	17
1	extensión del sensor.	62.85	17
1	* termohigrómetro.	75.00	17
1	* flujómetro.	350.00	25
Subtotal US\$		1012.85	

- Medición del consumo de combustible.

Los instrumentos y elementos de conexión para la medición del consumo del combustible son:

Cant.	Descripción	Costo US\$	Nota
1	* balanza registro digital	1495.00	17
2	pipetas de contención.	62.00	17
2	unid. tubería de teflón.	25.50	17
3	válvulas de tres vías.	71.61	17
2	reductores 1/4"x1/8".	13.89	17
1	cable de extensión 25"	18.00	17
Subtotal US\$		1,686.00	

- Medición de los gases.

Los instrumentos para la medición de los gases de escape son:

Cant.	Descripción	Costo US\$	Nota
1	* analizador de gases ORZAT.	1800.00	25
1	* medidor de humos BOSCH.	3000.00	
Subtotal US\$		4,800.00	

- Medición de la velocidad.

Cant.	Descripción	Costo US\$	Nota
1	tacómetro digital (sensor + instrumento).	800.00	25
1	contador/tacómetro.	310.00	17
1	sensor fotoeléctrico c/p.	54.60	17
Subtotal US\$		1,164.60	

- Medición del diagrama indicado.

Cant.	Descripción	Costo US\$	Nota
1	* equipo indicador de diag. neumoelectrico.	3000.00	25
1	* equipo indicador de diag. electrónico.	3500.00	25
Subtotal US\$		6,500.00	

- Dispositivos de maniobra/control de tablero eléctrico.

Cant.	Descripción	Costo US\$	Nota
1	Interruptor 2 polos univ./ticino.	12.00	25
30	mts. cable de conexiones 14 AWGTW	44.10	10
1	juego de terminales, brida.	12.00	10
2	cronómetro 1/1000".	85.00	25
1	amperímetro 12 VDC 50A.	60.00	25
Subtotal US\$		213.10	

b) ACCESORIOS Y DISPOSITIVOS.

- Disco de unión volante - acople.

Para la construcción del disco de unión entre el volante del motor y el acople flexible, se hizo de acuerdo al diseño propuesto, y se utilizaron los siguientes materiales.

Cant.	Descripción	Costo US\$	Nota
1	Disco de plancha de fierro	5.00	9
8	Pernos de 3/8"x1" NF.	4.00	12
8	Pernos de 5/16"x3/4" NF.	3.50	12
	Maquinado.	50.00	16
	Mano de obra (montaje/ensamble)	20.00	16
	Subtotal US\$	82.50	

- Bases de adaptación al bastidor.

Al adaptar el motor al bastidor portante se construyeron 4 apoyos de base donde el motor es asegurado por 4 pernos.

La ejecución de las bases de acuerdo a las del motor.

Los costos se dividen en dos partes: materiales y mano de obra.

Cant.	Descripción	Costo US\$	Nota
4	Planchas de fierro 5"x4"x5/8"	4.00	9
1	Perfil en U	2.00	9
2	Perfil en U	1.00	9
4	Pernos de 1/2"x2", y tuercas	6.00	12
1 Kg.	Soldadura punto azul 6011	2.00	12
	Mano de obra.	55.00	16
	Subtotal US\$	70.00	

- **Soportes antivibradores del bastidor.**

Los soportes anteriores tenían el caucho malogrado por lo que se recurrió a su respectivo reencauche.

Cant.	Descripción	Costo US\$	Nota
4	Soportes del bastidor portante.	32.00	13
	Mano de obra.	10.00	
	Subtotal US\$	42.00	

- **Reconstrucción del enfriador de aceite.**

Adaptamos un enfriador de agua dulce mediante agua marina (sacado de un motor marino), para el banco de ensayos, haciendo algunas modificaciones de acuerdo al diseño y las necesidades requeridas del motor Perkins Diesel.

Cant.	Descripción	Costo US\$	Nota
5	Tuberías de cobre $\phi 3/8$ "x6mts.	20.00	7
20	Soldadura de plata (Varillas).	10.00	16
2 Kg.	Planchas de fierro 12"x6"x1/4".	2.00	9
2	Mangueras de agua $\phi 1 1/4$ "	12.00	1
2	Mangueras de aceite $\phi 7/8$ ".	10.00	1
4	Anillos sujetadores $\phi 1$ ".	4.00	1
1 Kg.	Soldadura punto azul 6011.	2.00	12
2	Perfiles en U 3"x12"x1/8".	3.50	9
	Maquinado.	10.00	16
---	Mano de obra (montaje/ensamble)	55.00	16
	Subtotal US\$	128.50	

- Construcción de un acelerador regulable.

En este caso se diseño la manera de tener un acelerador que tuviera facilidad de maniobrabilidad para diversos regímenes de funcionamiento del motor.

Cant.	Descripción	Costo US\$	Nota
1	Perno de 3/8"x5" con 2 tuercas.	2.00	12
	Mano de obra.	10.00	16
	Subtotal US\$	12.00	

- Soporte del tanque de combustible.

Se trata de un soporte que sostenga el tanque de combustible y que se encuentre adosado a la pared. El diseño es bastante sencillo ya que se trata de dos escuadras de perfil metálicos cortados y soldados, a precios del mercado los precios son:

Cant.	Descripción	Costo US\$	Nota
4	Perfiles en U 3"x15"x1/8".	8.00	9
1	Sierra de acero.	1.50	12
4	Pernos tirafones de ϕ 3/8"x2".	2.00	12
4	Pernos ϕ 1/4"x1/2", y tuercas.	2.00	12
1/8 Gl.	Pintura anticorrosiva gris.	2.00	12
1 Bot.	Thiner.	1.00	12
	Mano de obra.	55.00	16
	Subtotal US\$	71.50	

- Soporte del sistema de medición de combustible.

Constituido por un tablero adosado en la pared en la cual van las buretas con las que se miden el consumo de combustible, los materiales utilizados son:

Cantidad	Descripción	Costo US\$	Nota
2	Tubería de cobre ϕ 3/8".	7.00	7
4	Uniones ϕ 7/16", Niples ϕ 3/8".	5.00	12
	Mano de obra.	25.00	
	Subtotal US\$	37.00	

- Soporte del tanque de estancamiento.

Se construyó de acuerdo al diseño propuesto y que está constituido de 2 escuadras de perfil metálico y que van adosadas a la pared, el material empleado es:

Cantidad	Descripción	Costo US\$	Nota
4	Perfiles en U 3"x30"x1/8".	16.00	9
4	Pernos tirafones ϕ 3/8"x2".	2.00	12
4	Pernos milimétricos ϕ 7m.m.x1/2".	2.40	12
1 Kg.	Soldadura punto azul 6011	2.00	12
	Mano de obra.	25.00	
	Subtotal US\$	47.40	

- Instalación de tubos de PVC y accesorios.

Los materiales que se utilizó para la conexión entre el tanque de estancamiento y el filtro de aire del motor fueron:

Cant.	Descripción	Costo US\$	Nota
1	Tubo de PVC de ϕ 3"x3 mts.	4.00	12
3	Codos de ϕ 2" y ϕ 3", reductor.	2.40	12
	Un tarro de pegamento plástico.	1.00	12
	Mano de obra.	10.00	
	Subtotal US\$	17.00	

- Unión entre la tubería flexible de gases - turbo.

Se construyó de acuerdo al diseño propuesto para la unión entre la salida del turbocompresor y el conducto flexible de los gases de escape, en esta unión se aprovechó para colocar los instrumentos de medición tanto de la temperatura de los gases, como para la medición de humos; los materiales utilizados son:

Cant.	Descripción	Costo US\$	Nota
1	Tubo de fierro 1"x12".	1.00	9
2	Bridas de planchas de 1/4".	1.00	9
3	Codo ϕ 1", Niples ϕ 1/2", 3/4"	3.00	12
4	Pernos de ϕ 5/16"x1" y tuercas.	3.20	12
1	Soporte medidor de humos, 1/4"	1.00	9
	Mano de obra.	20.00	
	Subtotal US\$	29.00	

- Tuberías, mangueras y accesorios.

Cant.	Descripción	Costo US\$	Nota
1	Tubería de fierro ϕ 2"x3mts.	10.00	12
4	Válvulas de control de ϕ 2".	32.00	12
2	Mangueras de agua ϕ 1 5/8".	10.00	1
4	Anillos sujetadores ϕ 2".	4.00	
	Mano de obra.	10.00	
	Subtotal US\$	66.00	

c) ESTRUCTURA.

Constituido por el local adecuado para la regulación térmica (ventilación) y protección anti-ruídos.

Cant.	Descripción	Costo US\$	Nota
-------	-------------	------------	------

1	construcción del local.	4500.00	14
1	sistema de reg. térmica.	1200.00	16
1	sistema anti-ruídos.	850.00	16
	Subtotal US\$	6,550.00	

d) EQUIPAMIENTO.

Formado por las herramientas, máquinas herramientas y elementos de seguridad, manipulación y almacenaje.

Cant.	Descripción	Costo US\$	Nota
1	juego de llaves exag. m.m.	12.95	18/11
1	juego de llaves exag. in.	14.95	18/11
1	llave ajustable 6".	10.95	18/11
1	llave ajustable 10".	15.75	18/11
1	torquímetro 750 in.- p.	117.00	18/11
1	juego llaves boca-corona.	78.50	18/12
1	juego llaves boca-corona.	105.00	18/12
1	juego llaves dado corona.	63.95	18/13
1	juego de desarmadores.	34.95	18/16
1	alicate de presión 10".	11.50	18/49
1	juego brocas de carbono.	180.00	18/50
1	taladro de mano 3/8" HD.	94.00	18/51
1	mini-torno.	499.00	18/51
1	mini taladro vertical.	1250.00	18/51
1	bomba man./combustible.	47.00	21/148
1	carrito para/cilindros.	285.00	21/154
1	grúa portátil b/corto.	466.00	21/79
1	extinguidores balón.	150.00	30
1	protectores de oído.	46.00	21/158
	Total US\$	3,961.50	

5.1.2.- INVERSION INTANGIBLE.

Se caracterizan por lo contrario de los bienes físicos, es decir, por su inmaterialidad. Son servicios o derechos adquiridos y como tales, no están sujetos a desgaste físico. Sin embargo, para los efectos de la recuperación de su valor, se acostumbra a consignar entre los costos de operación, un rubro denominado **amortización de cargos diferidos**, en el que se incluyen cantidades anuales que cubren el valor de las inversiones en intangibles en un plazo convencional.

5.1.3.- INVERSION TOTAL.

La inversión total está constituida por la conjunción de los bienes físicos e intangibles.

No siempre las inversiones de un proyecto se efectúan todas en un solo año o período de tiempo aún más corto; es posible que la inversión dure varios años, o que si el período de inversiones es menor de un año, aún así conviene desdoblarlo en varios períodos más cortos, identificando la inversión correspondiente a cada uno de dichos subperíodos.

Esto se debe a que la posibilidad de efectuar las inversiones está condicionada a la disponibilidad de recursos, tanto reales como financieros, en cada momento. Con el objeto de maximizar la eficiencia en la asignación de recursos para la realización de las inversiones, conviene identificar claramente el período o subperíodo durante el cual cada parte de la inversión ha de realizarse, de modo que no se inmovilice recursos mayores que los realmente

necesarios durante cada uno de dichos subperíodos.

Esto conduce a la necesidad de preparar un calendario de inversiones, en el cual se indica por un parte la estructura de dichas inversiones y, por otra parte, las fechas o períodos durante los cuales cada una de sus partes se ejecutará, en un cuadro de doble entrada, es decir, de tipo matricial, de modo que cada una de las cifras que constituyen el contenido del cuadro corresponde a un período y un componente de la inversión.

Se muestra en el cuadro 5.1, el calendario de inversiones del proyecto, con un horizonte de planeamiento de 5 años.

CUADRO 5.1
CALENDARIO DE INVERSIONES
(Miles de Dólares)

	TRIMESTRES (1991)			
	1	2	3	4
<u>Inversión Fija</u>				
1. Construcciones.	-	-	3.00	3.55
2. Motor, Maquinas y herramientas.	1.65	2.66	3.50	5.00
3. Equipos e instrum.	1.50	3.30	3.80	5.50
4. Instalaciones de sistemas.	0.50	0.20	0.10	-
5. Insumos.	-	0.05	0.10	0.35
Total bienes físicos	3.15	6.21	10.5	14.4
<u>Inversión Intangible</u>				
6. Por trabajos de diseño y cálculo.	2.50	2.30	3.10	6.00
7. Trabajos de inst. y puesta a punto.	0.20	0.25	0.15	0.45
Total Intangibles	2.70	2.55	3.250	6.45
Sub-Total inversiones	5.85	8.76	13.75	20.85
8. Imprevistos (10%)	0.585	0.876	1.375	2.085
<u>Total de Inversiones</u>	6.435	9.636	15.125	22.95
<u>TOTAL ANUAL</u>	\$. 54.146			

5.2.- FINANCIAMIENTO.

El objeto de esta parte del estudio de pre-inversión es definir las fuentes y las condiciones en que se obtendrá los recursos necesarios para la realización del proyecto, la estructura de los usos a que dichos recursos se destinarán, la oportunidad, tanto de la obtención, como de la aplicación de los recursos mencionados y las aplicaciones para el proyecto de las condiciones en que se obtengan.

Los recursos reales son los bienes y servicios asignados a, o producidos por el proyecto, y pueden ser tangibles o intangibles.

Recursos tangibles son, obviamente, aquéllos cuya materialidad permite su percepción directa por medio de los sentidos.

Bienes intangibles son aquellos que, aún cuando no directamente perceptible, producen efectos sensibles en el proceso productivo y requieren de la asignación de otros recursos para poder obtener. Son bienes de esta naturaleza todos los servicios prestados por el trabajo humano, mecánico o de las fuerzas naturales; así como los derechos adquiridos sobre el conocimiento de determinadas técnicas o hechos científicos, como el caso de las patentes y sobre el prestigio y/o demanda asociados a determinados nombres o ubicaciones geográficas.

Recursos financieros son los instrumentos de pago convencionalmente utilizados como expresión o representación

simbólica del valor de los recursos reales adquiridos o vendidos. El dinero es el más abundante y difundido, pero entran también en esta categoría los cheques, ordenes de pago, letras bancarias, pagares, títulos y valores al portador y compromisos de pago en general, inclusive verbales, o de géneros distintos al documento impreso que usualmente asociamos en nuestra mente con el concepto de recurso financiero.

5.2.1.- ESQUEMA DE FINANCIAMIENTO.

Se entiende por esquema o estructura financiera del proyecto la composición de los recursos que utiliza, según su proveniencia y oportunidad de ingreso. Su análisis permite hacer juicios acerca de la capacidad del proyecto para hacer frente a sus compromisos financieros.

- Fuentes Internas.

La fuente general de financiación interna del proyecto son los ingresos que genera, tanto por la venta de los bienes y/o servicios específicos a cuya producción está destinado, como de equipos depreciados u otros bienes que por diversas circunstancias vendan durante su vida útil.

Sin embargo, para el análisis de su estructura financiera, con frecuencia se prefiere no considerar como fuente interna la totalidad de los ingresos sino sólo su renta neta, al mismo tiempo que se deja de considerar como usos los costos de operación e intereses y se incorpora como fuente las depreciaciones.

- Fuentes Externas.

Las hay de dos clases: aportes de capital y préstamos.

a) Aportes de capital.

Son las contribuciones de recursos reales y financieros efectuadas por personas naturales o jurídicas a favor el proyecto, a cambio del derecho sobre una parte proporcional de la propiedad, excedentes generados y gestión del mismo.

En general, los derechos adquiridos por medio de estos aportes se denominan acciones.

b) Préstamos.

Pueden asumir diferentes formas, entre las que tenemos:

- **Bonos.**- Son obligaciones registradas en documentos que la empresa omite, y que adquiridos por el prestamista, le dan derecho a percibir periódicamente interés sobre el valor adquirido y, al cabo de un plazo determinado, recuperar dicho valor contra la devolución de los bonos.

- **Acciobonos.**- Constituyen un forma de préstamo sui géneris, creada para efectos de la financiación de empresas de propiedad social tal como la define la ley correspondiente, son valores "de renta variable y de plazo indefinido" que "no otorgan a su titular derecho alguno a la gestión ni a la propiedad de la empresa".

- **Contratos de préstamos.**- Pueden ser de corto, mediano y largo plazo.

Aún cuando no existen límites precisos universalmente aceptados para los períodos correspondientes a unos y otros, generalmente se admite que los préstamos

pagaderos en menos de dos años son de corto plazo, hasta en cinco años de mediano plazo, y de largo plazo los de períodos mayores. El período convenido para el reembolso del préstamo se denomina plazo de amortización.

Los pagos periódicos efectuados por el prestatario generalmente se componen de dos partes: amortización e intereses.

CUADRO N° 5.2

FINANCIAMIENTO

Préstamo de 55 mil dolares, al 18% anual al rebatir, pagaderas en 4 trimestres, la primera solo intereses, las tres restantes para amortizar.

	TRIMESTRES (1991)				
	0	1	2	3	4
- Desembolsos.	55.00				
- Total.	-	2.442	19.98	19.98	19.98
- Intereses.	-	2.442	2.442	1.663	0.849
- Amortizacion.	-	-	17.54	18.32	19.14
SALDO ADEUDADO	55.00	55.00	37.46	19.14	-

5.2.2.- FUENTES DE FINANCIAMIENTO.

Las fuentes de financiamiento son los orígenes de los que provienen los recursos necesarios para el proyecto. Las fuentes pueden ser internas o externas.

Las fuentes internas son las actividades u operaciones en las que el proyecto genera recursos que el mismo utiliza.

Las fuentes externas son las actividades u operaciones en las que entes diferentes al proyecto generan recursos que éste utiliza.

El cuadro de fuentes y usos, denominado también de origen y aplicación de fondos, es la herramienta de trabajo más conveniente para determinar el esquema o estructura financiera del proyecto, por medio de aproximaciones sucesivas a través de las que se va ensayando diversas estructuras, hasta llegar a la que optimice los objetivos de la financiación, lo cual implica lo siguiente:

- Que el proyecto resulte total y satisfactoriamente financiado durante todos los años de su vida útil.
- Que se maximicen los beneficios netos ligados al efecto palanca de la financiación por préstamos.
- Que se mantenga el grado de control requerido, tanto sobre la gestión como sobre el excedente.

Los objetivos de este cuadro son:

- a) Servir como herramienta de trabajo para la determinación de las necesidades financieras del proyecto, año por año, durante su horizonte.
- b) Consecuentemente, determinar la eficacia de la estructura financiera preliminarmente adoptada, para cubrir dichas necesidades y, por lo tanto, la conveniencia de modificarla, si tal fuera el caso, tanto en las cantidades a financiar por cada fuente como en la

- la oportunidad de su uso.
- c) Identificar, por medio de aproximaciones sucesivas, la estructura financiera óptima, tal como se ha definido anteriormente.
- d) Servir como herramienta descriptiva y sintética, de la situación financiera prevista del proyecto, año a año, para efectos de la evaluación del mismo.
- e) Describir sintéticamente los principales flujos de entrada y salida de recursos del proyecto, durante su horizonte.

CUADRO N° 5.3

FUENTES Y USOS DEL FINANCIAMIENTO

(Miles de dolares)

	TRIMESTRES (1991)			
	1	2	3	4
FUENTES				
- Aportes de capital (UNI).	6.45	7.25	11.35	17.00
- Servicios y donaciones.		2.40	3.78	5.95
- Total fuentes.	6.45	9.65	15.13	22.95
USOS				
- Inversiones.	6.435	9.636	15.13	22.95
TOTAL ANUAL.	\$. 54.146			

5.5.- LISTA DE PROVEEDORES.

a) Nacionales.

Nota	Razón social	Dirección	Tef.
1	Casa de mangueras.	Argentina 6202 Callao.	520865
2	AISLA S.A.	Venezuela 2360 Breña.	310271
3	Silenc. Untiverios.	R.Panamá 3910 Surquillo.	411728
4	RAPESA.	V.Espantoso 271 Callao.	526712
5	Motorex.	Argentina 2989 Callao.	524796
6	Pinon y transm.	G.Naranjo 254 La Vict.	311476
7	I.M.Ludmir.	Iquitos 110 La Victoria.	324164
8	RELISA.	Grau 362 La Victoria.	324159
9	YOHERSA.	Bélgica 1650 La Vict.	725140
10	Moritani.	Andahuaylas 1498 La Vict.	729997
11	TermoWatt	Mexico 1340 La Victoria.	710773
12	DINASA.	Cutervo 2030 CH. Ríos N.	311683
13	ALF. Ind. Caucho.	Garibaldi 589 La Vict.	323227
14	J. Pérez Wilson Cía.	Surquillo.	
15	Materiales de construcción.		
16	Metal mecánica.		
30	Extinguidores.		

b) Extranjeros.

Nota	Razón social	Oberv.
17	COLE-PARNER INSTRUMENT COMPANY/CATALOGUE REF.	(87-88).
18	JENSEN TOOLS INC./CATALOGUE REFERENCE FOR PRODUCTS	(90).
19	MISCO INC./CATALOGUE REFERENCE	(1990).
20	CAPITOL RADIO-WHOLESALERS INC./CATALOGUE REFERENCE	(90).
21	RAND-MATERIALES HANDLING EQUIPMENT CO. INC. CATALOGUE REFERENCE FOR 1990-1991.	

C) Otros.

25 Consideraciones de costo aproximado, teniendo en cuenta referencias.

(Se toma este criterio, para muy pocos casos, dado la inexistencia de información en cuanto a proveedores o catálogos referenciales. En este caso es básicamente para equipo muy especializado).

CONCLUSIONES

- 1.- Una de las aplicaciones más importantes en el rediseño del banco de ensayos Newage es su directa aplicación en el desarrollo tecnológico de los m.c.i. las cuales se viene dando en las diversas investigaciones que realiza el Instituto de Motores de Combustión Interna (IMCI), de la Facultad de Ingeniería Mecánica.
- 2.- Una conclusión evidente por cierto, es la constatación de la gran brecha tecnológica que existe entre los países con diversos niveles de desarrollo y países caracterizados por la carencia, como el nuestro, esta diferencia se manifiesta de diversas maneras: desde la falta de una industria automotriz propia, hasta la ausencia de bibliografía especializada y más aun especializada. Esta brecha toca necesariamente todo lo que se relaciona con la tecnología de los m.c.i. abarcando también a los centros de enseñanzas técnicas y profesionales. Es por esto que los esfuerzos de investigación o de desarrollo en el área, por el momento que sean, deben ser valorados en su mérito y sobre todo incentivarlos.
- 3.- En el rediseño del banco de ensayos Newage se da importancia a la toma de decisiones para el rediseño y construcción de las diversas partes del banco de

ensayos, la cual se basa en la necesidad de hacer uso del material y recursos más inmediatos que se dispone en el Laboratorio de Máquinas Térmicas de la Universidad Nacional de Ingeniería; con el fin de lograr la terminación más rápida del banco de ensayos, para los requerimientos del proyecto.

- 4.- Esto significa tal como detallamos en el capítulo concerniente al rediseño, una serie de modificaciones, adaptaciones y adecuaciones de diversos accesorios e instrumentos, así como la construcción de diversos elementos hacen que el banco de ensayos para motores Diesel cobre vigencia y sobre todo, se valore en su utilidad a un costo bastante reducido, lo cual ha sido una de nuestras centrales preocupaciones.

Un ejemplo de esto es la aplicación de la electrónica para la automatización del equipo, que a su vez requiere de la búsqueda tanto de métodos de lograrlo como la búsqueda de materiales y dispositivos que hagan posible esta meta.

- 5.- La disposición de los diversos sistemas y sus respectivos instrumentos se han hecho de la mejor manera posible, con la finalidad que puedan participar un mayor número de personas en las pruebas sin tener que interrumpirse o incomodarse entre ellos, cuando estén controlando los dispositivos y tomando todos los datos requeridos de la experiencia.

6.- En nuestra conclusión final debemos resaltar el aporte que el presente trabajo busca plantear como referencia especializada tanto en la teoría como en la práctica en el tema de la experimentación de motores.

Al respecto, espero que este trabajo pueda servir de referencia constante a los estudiantes del curso de motores de combustión interna, no solo por una inclinación natural hacia el tema, sino también que descubran en aquél la realización de trabajos de investigación.

BIBLIOGRAFIA

1. MOTORES DE COMBUSTION INTERNA
AUTOR: V. N. Lukanin
EDITORIAL: MIR, MOSCU-URSS, 1985
2. MOTORES DE AUTOMOVIL
AUTOR: M. S. Jovac y G. S. Maslov
EDITORIAL: MIR, MOSCU-URSS, 1982
3. MOTORES DE COMBUSTION INTERNA
AUTOR: Edward F. Obert
EDITORIAL: C.E.C.S.A., MEXICO, 1976
4. MANUAL DE MOTORES DIESEL PARA TRACTORES
AUTOR: B. A. Vsorov
EDITORIAL: MIR, MOSCU-URSS, 1986
5. TRACTORES Y AUTOMOVIL
AUTOR: A. M. Gurevich y E. M. Sorokin
6. MOTORES ENDOTERMICOS
AUTOR: Dante Giacosa
EDITORIAL: Científica-Media, Barcelona-Espana
7. MANUAL DE MOTORES DIESEL DE REPARACION Y MANTENIMIENTO
AUTOR: Chilton I. CENTRUM 1978
EDITORIAL: ISBN
8. LABORATORIO DEL INGENIERO MECANICO
AUTOR: Jesse Seymour Doolittle
EDITORIAL: Mc. Graw-Hill Book Company
9. ASENTAMIENTO Y PRUEBAS DE MOTORES DE COMBUSTION INTERNA
AUTORES: V. Gorbunov, L. Lastra y A. Valderrama.
EDITORIAL: Impresiones-UNI, Lima-Perú 1992
10. DIAGNOSTICO DE FALLAS Y MANTENIMIENTO DE MOTORES DE COMBUSTION INTERNA
AUTORES: Alexander Sinitsyn y L. Lastra
EDITORIAL: Impresiones-UNI, Lima-Perú 1992
11. TEORIA DE LOS MOTORES DE COMBUSTION INTERNA
AUTORES: S. V. Rumiantsev y L. F. Zubarev.
EDITORIAL: Universidad de la Amistad entre los pueblos Moscú, 1974.
12. MOTORES DE AUTOMOVIL
AUTOR: W. H. Crouse.
EDITORIAL: Marcombo S.A. Ed. Castellana. Barcelona, 1981.

13. TRACTORES, DISEÑO Y FUNCIONAMIENTO
AUTORES: J. Liljedahl y W. M. Carleton.
EDITORIAL: Limusa. Mexico. 1989.
14. MANUAL DEL INGENIERO MECANICO
AUTOR: L. Marks.
EDITORIAL: Mc. Graw Hill. México, 1982.
15. LA CONSTRUCCION Y EL MANEJO DE LOS MOTORES DIESEL MARINOS
AUTOR: P. Miranda.
EDITORIAL: Gustavo Gili. Barcelona, 1971.
16. TESIS: DISEÑO DE UN BANCO DE PRUEBAS DE UN MOTOR A
GASOLINA CON FINES ACADEMICOS
AUTOR: Juan Carlos Goñi Delión
17. TESIS: NUEVOS COMBUSTIBLES PARA MOTORES DIESEL
AUTOR: Onofrio Pomiano
18. TESIS: EL MOTOR RICARDO E6/TS DE COMPRESION VARIABLE
AUTOR: Jorge Cuadros
19. TESIS: DISEÑO TERMICO DE UN TURBOCOMPRESOR PARA
SOBREALIMENTAR AL MOTOR PERKINS MODELO 6.354 PARA
UN INCREMENTO DE POTENCIA DE 50%.
AUTOR: Elizabet Vera Becerra.
20. CATALOGOS MOTORES PERKINS TIPOS 6.354, 6.3544V, T6.3544