

Universidad Nacional de Ingeniería

FACULTAD DE INGENIERIA MECANICA



“ Diseño de una Empacadora de Termocontracción de Polietileno ”

T E S I S

PARA OPTAR EL TITULO PROFESIONAL DE:

INGENIERO MECANICO

LUIS DANIEL BERROCAL CALIXTRO

PROMOCION: 1984 - I

LIMA . PERU . 1991

TABLA DE CONTENIDO

		<u>Página</u>
PROLOGO	7
<u>CAPITULO 1</u>	<u>INTRODUCCION</u>	8
	1.1 Objetivos	8
	1.2 Alcances del uso de la empacadora	9
	1.3 Tipos de embalajes y maquinarias usadas	17
<u>CAPITULO 2</u>	<u>PARAMETROS PARA EL DISEÑO</u>	21
	2.1 Características de los productos .	21
	2.2 Capacidad de empaque	22
	2.3 Análisis y selección del material de empaque	26
	2.4 Análisis de operación del empaque.	37

<u>CAPITULO 3</u>	<u>DISEÑO DE LA EMPACADORA</u>	45
	3.1 Sistema pre-empacador	45
	3.2 Túnel de contracción	57
	3.3 Bastidor	76
	3.4 Sistema de mando y fuerza	95
<u>CAPITULO 4</u>	<u>ANÁLISIS DE COSTOS</u>	99
	4.1 Costos de Inversión	99
	4.2 Ventajas Económicas	103
CONCLUSIONES	105
BIBLIOGRAFIA	106

PLANOS

PROLOGO

En el presente trabajo se desarrolla el diseño de una máquina empacadora por termocontracción de polietileno con una capacidad de 7 a 10 paquetes por minuto, la cual es bastante comercial.

En el capítulo 1 se explica todos los objetivos del presente **trabajo**, los alcances del uso de ese tipo de máquina y una descripción de los tipos de embalajes y maquinarias usadas en la industria.

En el capítulo 2 se indica las principales características de los productos a empacar. Se define la capacidad de empaque y se analiza las características del material de empaque para poder seleccionar el adecuado a un producto. Se describe los pasos de la operación empaque a seguir con esta máquina diseñada.

En el capítulo 3 se realiza los cálculos de diseño de máquina la cual comprende de un sistema pre-empacador y de un túnel de contracción.

En el capítulo 4 se indica los costos de los componentes y se calcula el costo de fabricación, señalándose también las ventajas económicas.

INTRODUCCION

1.1 Objetivos

Los embalajes y empaques surgieron como una necesidad de proteger los productos de las influencias externas como: choques, caídas por impacto, agentes químicos, acciones ambientales, cortes, etc., así como facilitar su transporte, distribución y conservación.

Además la forma de presentación del producto puede crear un gran interés y atracción en el cliente.

Por dichas razones se concederán gran importancia al empaque, creándose así una diversidad de sistemas de empaquetado e introduciéndose en el mercado moderno, modernos sistemas de distribución de artículos de consumo a costos relativamente bajos.

En tal sentido los objetivos de la tesis son :

- 1º Desarrollar una metodología de diseño de una máquina dedicada al empaque por termocontracción.
- 2º Aplicar dicha metodología para sustituir los envases de cartón impreso y cajas plásticas, por ejemplo los usados en empaquetado de botellas de cerveza chicas, las cuales son más

lámina de polietileno.

3º Contribuir con el desarrollo de la industria nacional creando una tecnología propia y de acuerdo a los requerimientos del mercado nacional.

4º Generar mayor demanda interna de láminas de polietileno producidas en máquinas extrusoras del sector plástico nacional, que abarataría entonces el costo de los envases tradicionales de plástico.

1.2 ALCANCES DEL USO DE EMPACADORA

Se diseñará una máquina para el empaque de botellas chicas de cerveza con arreglo de 4 x 3 así como para cualquier paquete (bulto) de artículos (productos) que no sobrepasen de 320 mm de ancho por 200 mm de alto y 20 Kg. de peso total, para evitar la fatiga prematura del operario.

De ésta forma los artículos a empacar cubre una gran cantidad y diversidad de formas y dimensiones así como de peso, dentro de las medidas señaladas: Productos químicos, farmaceuticos, alimenticios en general, granel o envasados, perfumeria, etc; que no alteren su composición por efecto de la temperatura. El empaque tiene la finalidad de agrupar productos a granel o envasado para un mejor transporte y comercialización del.

mismo. Luego cada paquete tendrá una determinada cantidad de artículos en función de las medidas individuales y de las máximas permisibles totales.

En el cuadro 1.1, datos del ministerio de industria, se elabora las dimensiones y pesos de los principales productos empacados de acuerdo a los requerimientos de distribución y comercialización por este método.

De dicho cuadro se tiene que el peso máximo de empaque alcanza los 8 Kg. mientras el volumen en este caso alcanza a 18 x 18 x 16 cm. Sin embargo, otros de menor peso alcanza un volumen mayor: 25 x 20 x 18 cm.

CUADRO N° 1.1

ARTICULOS	CANTIDAD A EMPACARSE	PESO UNITARIO (Kg)	VOLUMEN UNITARIO (cm ³)	PESO TOTAL (Kg)	DIMENSIONES APROXIMADAS (cmxcmxcm)
<u>Alimenticios</u>					L x a x h
Aceite Lt.	6	0.95	1,000	5.70	18x18x20
Aceite 1/2 Lt.	12	0.46	500	5.62	24x18x15
Conservas en vaso	12	0.40	350	5.00	28x22x11
Conservas en frasco	6	0.75	600	4.50	18x18x20
Conservas sardinas	8	0.45	800	3.60	35x12x10
Conservas Atún	12	0.25	300	3.00	24x24x10
Arroz 1 Kg	6	1 Kg	1,200	6.00	20x25x18
Fideos 1 Kg	8	1.00	950	8.00	18x18x16
Mantequilla envasada	12	0.46	200	5.60	15x15x10
Jabones	20	0.08	-----	1.60	12x12x10
Artículos de Tocador	16	0.15	-----	2.40	15x15x12
Lubricantes en Cojines	12	0.25	200	3.00	13x12x10
Productos Químicos	12	0.30	-----	3.60	13x13x12

Los L, a, h, representan respectivamente la longitud, ancho y altura de los productos ya empacados. Para efectos de seguridad se considerará un peso de 20 Kg. como peso máximo del producto, mientras que, para las dimensiones, se tomará la altura y el ancho máximo, es decir:

Altura Máxima: 200 mm.

Ancho Máximo: 320 mm.

Largo Máximo : 350 mm.

1.3 TIPOS DE EMBALAJES Y MAQUINARIAS UTILIZADAS.-

1.3.1 Tipos de Embalajes.-

a) Embalajes con Láminas Blandas.-

1º Embalado en Bolsas;

Según la norma DIN 55405 sobre embalajes, define a la bolsa como un embasado flexible, de superficie, formando espacio interior con diferentes capacidades. Las bolsas de plástico, sirven como medio para el embalaje de líquidos, productos granulados, mercancías pastosas, pequeños artículos técnicos (piezas electrónicas y tornillos), tejidos y publicaciones, (libros, discos, etc.).

Estas bolsas planas se fabrican a partir de una banda de películas con

soldadura lateral, juntando los extremos de la junta y soldando o plegando los bordes y formando una soldadura central. Se fabrican bolsas con capacidades, por lo general hasta 2700 cm². Se fabrican bolsas de polietileno, polipropileno y poliestireno. Los artículos de empaque son toda una gama como:

- Líquidos: Leche, zumos de fruta.
- Productos Granulados: Legumbres, arroz, azúcar, menestras, etc.
- Alimentos: Queso, frutas, pastas, embutidos.
- Productos Pastosos: Mantequilla, mostaza, mayonesas.
- Artículos de Publicaciones: Electrónicos, etc.

Con lo que se demuestra su amplia aplicación en el mercado.

2º Bolsas de Transporte:

Dentro de esta clasificación, se definen solo las bolsas, para el envasado de productos embolsados, por lo que su función será sólo en permitir el transporte, y manipuleo de productos.

La gran mayoría de estas bolsas son de material de polietileno, poliestireno y

nylon. En otros casos se fabrican bolsas con asas, para lo cual el borde superior es reforzado con doble lámina. Comprenden en esta clasificación bolsas con capacidades entre 2,000 cm² hasta 12,000 cm².

3º Sacos:

Los sacos son envases de nylon y polietileno, de grandes capacidades (en peso y volúmen) y por lo tanto altamente resistente, Los espesores de material están comprendidos entre 0.05 hasta 0.60 mm. Entre las mercancías embaladas se encuentran los abonos, productos químicos y muchas sustancias sensibles a la humedad.

En competencia con los sacos de tejidos de yute, se emplean también tejidos de plásticos para la fabricación de sacos, con hilos redondos, planos o hilos fibrilados.

La capacidad de los sacos de plásticos son superiores a 10,000 cm² o a 10 Kg. de peso.

4º Felículas Envolventes:

Algunas mercancías envasadas, reciben una envoltura adicional, cuyas funciones son:

- Protección adicional de mercancías frente

a influencias externas.

- Mejora del control y garantía de cierre.
- Posibilidad de reunir varios envases aislados.
- Mayor promoción de ventas.

La función protectora de una envoltura es variada, como evitar el deterioro mecánico de mercancías delicadas (cajas de bombones pasteles); mercancías sensibles, como tabaco, chocolates, cosméticos, tienen una mayor protección contra las pérdidas de aromas gracias a la película envolvente, o protección a la absorción, etc. Las películas envolventes son transparentes por lo general. Los materiales utilizados en este caso como envolventes son el celofán, el polipropileno y el polietileno con espesores entre 17 y 25 micras, y por lo general para paquetes con pesos menores a 10 Kg.

b) Embalajes para Contracción Térmicas.-

Las propiedades de recuperación de los termoplásticos estirados, que tienden a volver a sus dimensiones originales, es la base del método de embalaje por contracción, en el cual

se aplican todos los materiales termoplásticos: Polietileno, polipropileno, PVC, y otros. Este es el caso que se aplicará con la máquina motivo del diseño.

La propiedad de contracción es propio de cada material, dependiendo del grado de temperatura de reblandecimiento o endurecimiento del plástico.

El principio de la contracción térmica, es el sometimiento del plástico a una temperatura adecuada (menor a la de fusión) que permite su estiramiento, para luego envolver al producto y sellar, y finalmente la contracción por enfriamiento. Lógicamente que los productos a empacarse deberán ser tales que no alteren su consistencia por la temperatura de proceso del empaque. El material envolvente adquiere finalmente la configuración del paquete empacado.

c) Embalaje Semirígido.-

Los casos anteriores están referidos al embalaje con láminas blandas, que se amoldan con facilidad al objeto a empacar. En este caso los embalajes semirígidos, se fabrican partir de películas rígidas, como el PVC rígido, poliestireno rígido y acetato de celulosa, sean

éstos elaborados por molde o por plegadoras y soldadoras. Dentro de éstos se tienen:

1º Embalajes Termoconformados:

Llamado también embutición profunda, es un moldeo por extensibilidad de películas de materiales termoplásticos. Las películas se calientan a temperaturas específicas en las que presentan las mejores características de elasticidad (100 a 160° C) con lo que se logra mediante embutido el conformado del plástico.

Se logran por este método embalajes como:

- Piezas profundas: vasos para Yogurt y zumos de frutas; vasos, platos, tazas descartables (redondos, cuadrados, rectangulares, etc; material: poliestireno antichoque, PVC, polipropileno, etc.
- Piezas planas: como embalaje tipo ampolla y capsulas, embalajes de múltiples cavidades para frutas y verduras, cubetas, bandejas, etc. de poliestireno antichoque, PVC, polipropileno, etc.

2º Otros embalajes como botes y cajas conformados por arrollamientos, conjuntas

unidas por sellado o soldadura, aplicado generalmente para grandes capacidades y volúmenes.

1.3.2 Máquinas de Embalajes.-

a) Máquinas de Envoltura por Giro o Arrollamiento:

Que se utilizan frecuentemente para envoltura completa de pequeñas mercancías: caramelos, chocolates, con envoltura por giro o enrollado.

Se utilizan envolturas simples o dobles, para lo cual la máquina se acondiciona convenientemente. El rendimiento de estas máquinas automáticas para envolturas de caramelos alcanzan hasta 600 piezas por minuto. Las envolturas son de celofan y polipropileno.

b) Máquinas para Fabricación de Bolsas.-

Fueden fabricarse bolsas sencillas con películas tubulares prefabricadas mediante soldadura transversal y para la producción en serie se usa las máquinas bolseras, con dimensiones máximas de 1,250 mm de longitud y de 1,200 mm de ancho; el rendimiento máximo es de 120 unidades por minuto.

c) Máquinas para Instalaciones por Contracción.-

Son máquinas que usan los plásticos en láminas, (dos láminas) recortándolos según las dimensiones prefijadas, calientan al plástico dilatándolo

convenientemente, para luego envolver, sellar y finalmente contraer mediante una ventilación adecuada. Se utilizan láminas de 75 a 100 micrones de espesor y las capacidades de empaques alcanzan hasta 1500 unidades por hora, y dimensiones hasta 1500 x 600 mm., para cajas rectangulares. El proceso de contracción se realiza en un horno, sometido a una temperatura constante.

d) Máquinas para Embalajes Colectivos.-

El proceso de contracción como se dijo puede reunir a uno o más artículos en una unidad de embalaje; pero esta misión no siempre puede resolverse por contracción, por lo que se ha construido máquinas de embalaje colectivos en la que se reúnen varias unidades pre-embaladas y se estiban para formar un gran paquete que se envuelve con una película.

El proceso es el mismo que el explicado en el caso c), y generalmente se diseñan para capacidades entre 10 - 35 unidades por minuto, con capacidades hasta 15 kg.

También se conocen otros tipos de máquinas como son:

- Máquinas para moldeo, llenado y cierre de vasos hasta 22,000 unidades/hora.
- Máquinas de fabricación, llenado y cierre de

mangueras.

- Máquinas de fabricación, llenado y cierre de cuerpos huecos.

PARAMETROS PARA EL DISEÑO

2.1 CARACTERÍSTICAS DE LOS PRODUCTOS

Para el caso de empaque de los productos alimenticios se debe tener en cuenta su integridad y conservación de los mismos, que no altere su composición. Por lo general los envases para estos productos adquieren la configuración de los envases primarios.

Los productos a granel (granos en general), harinas, etc., se comportan como pasivos en su acción a las envolturas; en cambio los productos en bloque tienen una acción más agresiva hacia las envolturas, así por ejemplo, no es lo mismo empacar harina o arroz que latas de sardina o cosméticos, en los primeros las envolturas sean estas de plástico o papel, tienden a soportar mayores maniobras que en los segundos, por lo que sus manipuleos serán hechos con más cuidado.

Los productos alimenticios a granel deben tener el mínimo de contenido de humedad para su empaque a fin de evitar que los vapores de agua se condensen con el consecuente deterioro si las

envolturas son de papel o cartón, no ocurriendo así si los envases o envolturas son de plástico.

En cambio, en los productos en forma de bloques, cubos, etc., el envase puede utilizarse tanto con envolturas de plástico, metálicos, maderas, cartón, etc. En este caso puede tratarse de un empaque secundario exclusivamente, no contendrá vapores de agua, con la consecuente mayor seguridad en su manipuleo.

2.2 CAPACIDAD DE EMPAQUE

La capacidad de empaque está definido por la clase de productos a empacarse, y la resistencia de la envoltura que lo contiene.

- a) En los empaques de cartones, que los conforman las cajas por lo general, la capacidad varía desde valores pequeños (10 cm³ en empaques medicinales) hasta un metro cúbico o más en embalajes de grandes productos.
- b) Los empaques de madera se utilizan por lo general para el transporte y almacenamiento de artículos de gran robustez, como maquinarias y piezas metálicas y eléctricas, sanitarios, etc.

Las capacidades de empaque con estos materiales son superiores a 10 Kg., alcanzando valores hasta 1,000 Kg. inclusive.

El empaque en este caso se realiza íntegramente manual dado su robustez.

c) En los empaques de plásticos también se distinguen dos formas bien definidas:

- Empaques portadores o contenedores, tales como las cajas de bebidas en general, envolturas para productos farmacéuticos, y productos alimenticios. Su característica es su robustez mecánica, dado que está constituido de plásticos compuestos de polivinílico y poliéster, y son pocos deformables. Además presentan un cierto grado de rigidez mecánica, capaces de perderlo con el incremento de su temperatura. Las capacidades son menores que los correspondientes a madera, incluyendo contenedores para soportar hasta 100 Kg. inclusive.

- Empaques de plástico, tipo planchas delgadas o láminas son los tipos de empaques más universal por su empleo, que el que se utilizará y analizará en este trabajo. Las envolturas que conforman el empaque son

láminas de plástico, cuyos espesores varían entre 0.025 mm hasta 0.25 mm; cualquiera sea su componente químico del polímero.

Una de sus características principales es su gran plasticidad (de ahí su nombre),. Sus características serán analizadas separadamente. Las capacidades del empaque son muy variables, estando en función de la calidad del producto a empacar, y del espesor de la lámina del plástico.

Para las envolturas de productos livianos (menores a 10 Kg.) se utilizan láminas con espesores menores a 0.15 mm. En cambio para envolturas o empaques superiores 10 Kg. hasta 100 Kg. (máximo recomendable) se utilizan espesores entre 0.15 mm hasta 0.30 mm inclusive. Luego las capacidades del empaque estarán incluidas hasta 100 Kg. Su empleo más generalizado, para un proceso de empaque continuo comprenden hasta 20 Kg.

Para el caso de este tema, se tomará como base un peso máximo de empaque de 20 Kg., con lo cual se estarán cubriendo los requerimientos más generales o comunes en el mercado. En el cuadro Nº 2.1 se resumen algunas recomendaciones sobre máximo peso de

algunos productos, que para su transporte y manipuleo deben de empacarse.

CUADRO N°2.1
RECOMENDACIONES SOBRE EMBALAJES DE PRODUCTOS

TIPO DE PRODUCTO	TIPO DE ENVOLVENTE	CAPACIDAD MAXIMA (Kg)
Maquinaria Industrial Pesada	Madera	2,500
Maquinaria Industrial Semi-pesada	Madera	500
Articulos Electricos en General	Cartón	100
Articulos de Perfumería	Cartón	100
Articulos de Perfumería	Cartón	100
Productos Químicos y Farmacéuticos en General	Cartón Plásticos	25 20
Alimentos a Granel Secos o semisecos	Plásticos*(3)	60
Alimentos Envasados con Material Metálico	Cartón Plástico	30 20
Alimentos Envasados con Material no Metálico; plásticos, Papel, Cartón, etc.	Cartón Plástico	30 30
Tejidos en General	Plásticos	100

2.3 ANÁLISIS Y SELECCIÓN DEL MATERIAL DE EMPAQUE

2.3.1 Identificación del Material .-

De acuerdo a la capacidad de empaque (en peso) determinado anteriormente, esto es de 20 Kg como máximo, y del cuadro Nº 1, de recomendaciones sobre embalajes, se tiene, que los más adecuados son: de cartón, papel y el de plástico.

a) Empaques de Cartón

La consistencia del cartón lo constituye las fibras vegetales, generalmente del bagazo de la caña de azúcar o celulosa, como también de otras plantas. Estos empaques han sido y son utilizados ampliamente en el área industrial y de mercado. Sus características principales son:

Ventajas.-

- Bajo costo de adquisición, respecto otros (madera, fierro, etc.).
- Peso relativamente pequeño
- Adquiere configuración definidas:
Cuadrados, rectangulares, etc. con lo que se logra una protección física del producto a embalar.

- Facilidad en el empaque y desempaque.

Desventajas.-

- Su mayor desventaja radica en su mínima resistencia a la humedad, por que su empleo se reducirá sólo a productos secos o con humedad pero con envolturas impermeables (plásticos, vidrios, metálicos, etc.).
- Baja resistencia mecánica, limitando su capacidad.

b) Empaques de Papel:

El papel, como empaque tiene un uso muy limitado por cuanto es prácticamente cartón pero en planchas delgadísimas, sus características son:

- Baja resistencia tracción.
- Se comporta como un elemento de gran plasticidad.
- Solo utilizables para empacar productos secos, y pesos relativamente pequeños.
- El empaque es enteramente manual o semiautomático.

c) Empaques de Plásticos:

El plástico referidos láminas o planchas como envolturas, ha adquirido en los últimos 20 años un gran repunte, dado

su gran versatilidad en su uso y su costo muy competitivo en el mercado, sus características principales, resaltando sus ventajas y desventajas son entre los más principales:

Ventajas.-

- Bajo costo de adquisición, respecto a otros materiales, de empaque, e incluso al cartón y papel.
- Altamente plástico, deformable, según el producto y su configuración.
- Su transparencia permite visualizar notoriamente el producto de empaque, facilitando su identificación y maniobrabilidad en el mercado.
- Peso relativamente bajo, frente a los envases metálicos y de madera.
- Admite el empaque de productos secos, y húmedos, sin problema alguno, diversificando su empleo.

Desventajas.-

Al igual que el envase o empaque de cartón, el plástico no soporta altas temperaturas.

Importancia.-

De todo lo anterior analizado, se tiene que actualmente, dada su gran versatilidad en su uso, los empaques de plástico se ha incrementado enormemente, frente otros tipos de envolturas tales así, que el 75 % del total de empaques a nivel mundial son cubiertos por los correspondientes a plásticos, según los informes de la ONUDI (Organización Mundial de la Salud). En el país también sucede algo similar.

El Ministerio de Industria y Turismo e Integración, subsector industrial, en sus estadísticas muestra según el gráfico numero 2.1 el comportamiento de los artículos de empaque durante los últimos 20 años. El gráfico a sido elaborado, tomando valores anuales, de consumos en toneladas. Analizando el gráfico Nº 2.1 se tiene que si bien el consumo de papeles y cartones, así como las envolturas metálicas, ascienden a un tonelaje mayor, sus consumos tienen descensos ligeros, mientras que el empleo de plásticos asciende cada vez más en su

tonelaje, poniendo con ello énfasis en la importancia que adquiere en la industria de envases y empaques.

Dentro de los plásticos para envolturas, se utiliza el polietileno en mayor cantidad, seguido del polipropileno, y algunos poliéster en menor grado.

El polietileno comprende alrededor del 70% del consumo total para empaques, seguido del polipropileno con alrededor del 25% del total, de ahí la gran importancia de su empleo.

Luego será este material que se utilizará para el empaque de los productos.

2.3.2 Características físicas.-

- El polietileno, así como el polipropileno, es un material transparente cuando se trata de láminas muy delgadas (0.15 a 0.30 mm).

- Peso específico:

Polietileno : 0.91 - 0.96 gr/cm³

Polipropileno : 0.90 - 0.91 gr/cm³

Ambas a una temperatura de 25°C.

- Máxima temperatura de servicio.

Poliétileno : 80°C.

Polipropileno : 130°C.

- Temperatura de elaboración o de proceso:

Poliétileno : 150°C.

Polipropileno : 200°C.

- Se elaboran planchas tanto para el polietileno y polipropileno, con espesores de 0.03, 0.04, 0.05, 0.075, 0.10, 0.20, 0.25, 0.30, 0.40, 0.50 hasta 1.5 mm; para empaques se utilizan entre 0.030 a 0.300 mm.

2.3.3 Características Mecánicas.-

Están referidas al comportamiento del material de empaque, y su posterior manipuleo. Las características se analizarán también para ambos plásticos de mayor uso en los empaques, es decir a polietileno y el polipropileno, que se sintetizan en el cuadro Nº 2.2

CUADRO Nº 2.2

CARACTERISTICAS MECANICAS	NORMA ASTM	POLIETILENO	POLIPROPILENO
Resistencia a la tracción	D638	0.6 - 5.5	4.5 - 6.0
PSI x 10 ⁻³	D651		
Elongación %	D638	20 - 800	100 - 800
Módulo de tensión			
PSI x 10 ⁻⁵	D638	0.14- 1.8	1.6 - 2.25
Dureza Rockwell	D785	D40 - D70 (shore)	R80 - R102
Resistencia a la compresión, PSI x 10 ⁻³	D695	2.7 - 3.6	5.5 - 8.0

2.3.4 Características Térmicas.-

Los polímeros en general se caracterizan por su bajo punto de fusión de ahí sus limitaciones en el almacenamiento de los productos a altas temperaturas. A medida que el plástico adquiere mayor temperatura su resistencia a la tracción disminuye.

Sus características principales en este aspecto son:

- Calor específico 0 a 20°C: 1.5 KJ/Kg-°K
- Coeficiente de dilatación térmica.

* Polietileno : 0.25 a 0.35 Kcal/mm°C.

* Polipropileno: 0.70 a 0.75 Kcal/mm°C.

- Conductividad térmica, mucho menor que los metales comportándose más bien como un aislador (térmico). Del mismo modo la conductividad eléctrica es muy baja (baja conductividad eléctrica, o alta resistencia eléctrica).

- Temperatura de elaboración y fusión

* Polietileno : 150°C 110°C

* Polipropileno: 200°C 150°C

Este punto de fusión está referido en ambos casos a la cristalinidad, es decir que a partir de esa temperatura el plástico pierde su consistencia cristalina, y se transforma en un material opaco.

- Resistencia a la corrosión: Los plásticos son altamente resistentes a los ataques por agentes químicos.

- Absorción de agua: Las resinas sintéticas están predispuestas a una absorción de agua en menor grado de acuerdo a la compacidad de su estructura molecular.

2.3.5 Disponibilidad en el mercado.-

El polietileno en lámina o plancha, para el empaque, tiene actualmente una gama de aplicaciones en el mercado, en general por las ventajas anteriormente descritas, sustituyendo ventajosamente al papel y al cartón.

Existen actualmente en el país varias fábricas dedicadas a la producción de plásticos en láminas, los que se comercializan en bobinas de tamaños determinados, según su calibre o espesor de lámina.

Entre los fabricantes de láminas de polietileno en el país se tiene:

PLASTIX PERUANA: Pionera en la producción de envases plásticos rígidos y juguetes. Actualmente produce envases rígidos industriales y envolturas flexibles, empleando polietileno, polipropileno, poliestireno, nylon, papel, láminas de aluminio, celofán y PVC.

PERUPLAST: Fabricantes de envolturas de polietileno, polipropileno, nylon y poliestireno cubriendo gran parte del mercado nacional.

FOLIFLAST: Fabricantes de envolturas plásticas, en láminas usando polietileno, polipropileno y otras poliamidas.

FILMPLAST: Productores de plásticos en general: Láminas, envases; polietileno, polipropileno, nylon u otros.

PRODUCCION :

La producción actual de plásticos en general, según las estadísticas del Ministerio de Industria, Turismo e Integración, mostradas en el cuadro Nº2.3, de acuerdo a dicho cuadro se tiene que a partir de la década del 70, la producción de plásticos se ha incrementado grandemente debido a los requerimientos del mercado. En efecto, la demanda de plásticos como envoltura y envases desplaza prácticamente a los demás envases (cartón, planchas de metal, etc.) por las ventajas señaladas y por su maniobrabilidad (gráfico Nº2.1), con lo que se justifica el diseño de la máquina empacadora de polietileno.

CUADRO Nº2.3

PRODUCCION DE PLASTICOS EN GENERAL
EN EL PAIS TON/AÑO

AÑO	NYLON	POLIETILENO	POLIPROPILENO	TEFLON	OTROS
1970	1,615	1,215	254.5	5.24	915
1971	1,782	1,290	360.6	10.60	1,052
1972	2,315	1,375	418.6	11.77	982
1973	2,360	1,386	516.4	15.68	1,062
1974	2,654	1,718	686.6	26.79	989
1975	2,188	1,705	566.2	31.60	979
1976	2,215	1,713	578.6	36.60	1,142
1977	2,316	1,968.8	824.2	67.42	1,205
1978	2,621	1,974.6	1052.4	102.60	1,186
1979	2,742	1,994.8	1121.2	106.40	1,178
1980	2,954	2,124	1210.6	115.20	1,600
1981	3,036	2,486	1306.4	186.40	1,752
1982	3,486	2,796	1426.0	246.20	1,918
1983	3,572	2,847	1625.0	228.80	1,906
1984	3,620	2,860	1646.0	196.40	1,746
1985	3,742	2,878	1638.0	201.40	1,586
1986					

Del cuadro N°2.3 se tiene, que, para el caso del polietileno, en el transcurso de los últimos quince años, el crecimiento por año es:

1985	2,878 TON
1970	1,215 TON
-----	-----
15 años	1,663 TON

Luego: $1,663 \text{ TON} / 15 \text{ años} = 110 \text{ TON/año}$

2.4 ANALISIS DE OPERACIONES DEL EMPACADO.-

Para comprender como se realiza la operación de empacado debemos conocer sus componentes y sus funciones.

Toda maquina empacadora por términocontracción se divide en dos partes:

1º Pre-Empacadora

2º Túnel de contracción

1º Pre-Empacadora :

Cubre el bulto (paquete) con la lámina de PE., lo sella por uno o dos lados y lo introduce al túnel de contracción.

Sus componentes son:

a) Introduccion (I) .-

Es una platina que empuja horizontalmente el paquete hacia la

entrada del túnel arrastrando consigo la cortina de PE la cual cubre al paquete por sus tres caras cuando éste se detiene.

Su accionamiento puede ser manual o automático.

En el presente diseño será manual, por ser más económico.

b) Barra Selladora (B.S.).-

Es una barra de sección trapezoidal en cuyo interior lleva una resistencia a todo lo largo y por su exterior lleva una cubierta de teflón.

Actúa cuando la platina introductoria llega a su posición inicial, y es accionada por un pistón neumático o por cadenas.

En el presente diseño se usará un pistón neumático por ser más versátil y económico.

La barra desciende hasta el plano de la mesa y produce un cordón de sellado a lo ancho de la lámina de PE y a la vez produce un corte, del

mismo modo como se produce las bolsas. Así el bulto queda cubierto por la lámina en sus 4 lados, quedando sus 2 lados laterales abiertos.

c) Balancín Temblador (B.T.)

Es un tubo basculante paralelo al eje de la bobina de FE. Su función es mantener tensa la cortina de FE., y cuando se produce el sellado y corte de la lámina jala a ésta y la mantiene en el plano vertical.

d) Desbobinador (D)

Es un eje giratorio cubierto con jebe y es actuado por un motoreductor el cual actúa cuando recibe señal de los dos microswitch de posición. Su función es desbobinar la lámina cuando el balancín lo requiera.

2º Túnel de contracción :

Es un horno continuo, en cuyo interior se realiza el empacado propiamente dicho. Está equipado de los siguientes componentes:

a) Distribuidores de aire (D.A.)

Distribuyen el aire caliente hacia los 4 lados del bulto, es decir por la parte superior, inferior y por ambos lados laterales. Se usará tubos de fierro ramificados en 4 direcciones.

b) Resistencias eléctricas (R.E)

Calientan el aire por convección hasta una temperatura determinada. Están colocadas al extremo de cada tubo distribuidor.

c) Faja Transportadora (F.T.)

Introduce y extrae el bulto del tunel de contracción. Es una malla metálica del tipo torsión tupida o bisagra.

d) Moto-reductor (M.R.)

Genera el movimiento de la faja transportadora, y puede ser de velocidad variable o invariable.

En el presente diseño será variable.

e) Turbina de aire (T.A.)

Genera el flujo de aire y lo recircula creando un circuito cerrado de aire caliente dentro del

túnel.

f) Ventilador axial (V.A.) .

Su función es enfriar al paquete cuando éste abandona el túnel para que pueda ser cogido manualmente y ser almacenado.

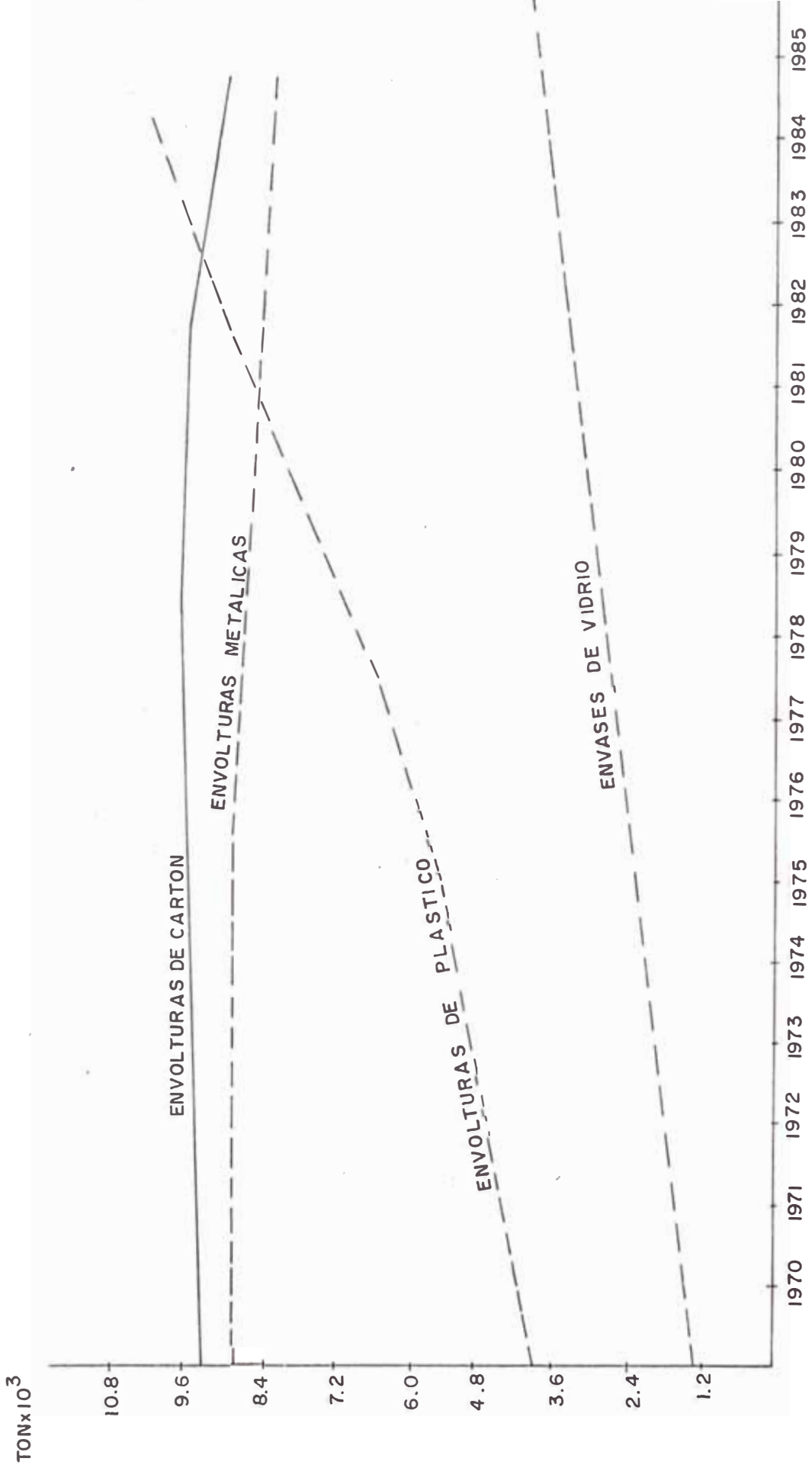
A continuación se esquematiza toda la máquina empacadora en la Fig 2.1, donde:

1. Introdutor.
2. Barra Selladora.
3. Balancín Templador.
4. Desbobinador.
5. Distribuidores de aire.
6. Resistencias eléctricas.
7. Faja transportadora.
8. Turbina de aire.
9. Motoreductor.
10. Ventilador axial.

También se muestra el Diagrama de espacio-tiempo del ciclo de operación en la fig 2.2

CONSUMO DE ENVASES EN EL PAIS

GRAFICO Nº 2.1



ESQUEMA DE LA EMPACADORA

FIG. 2.1

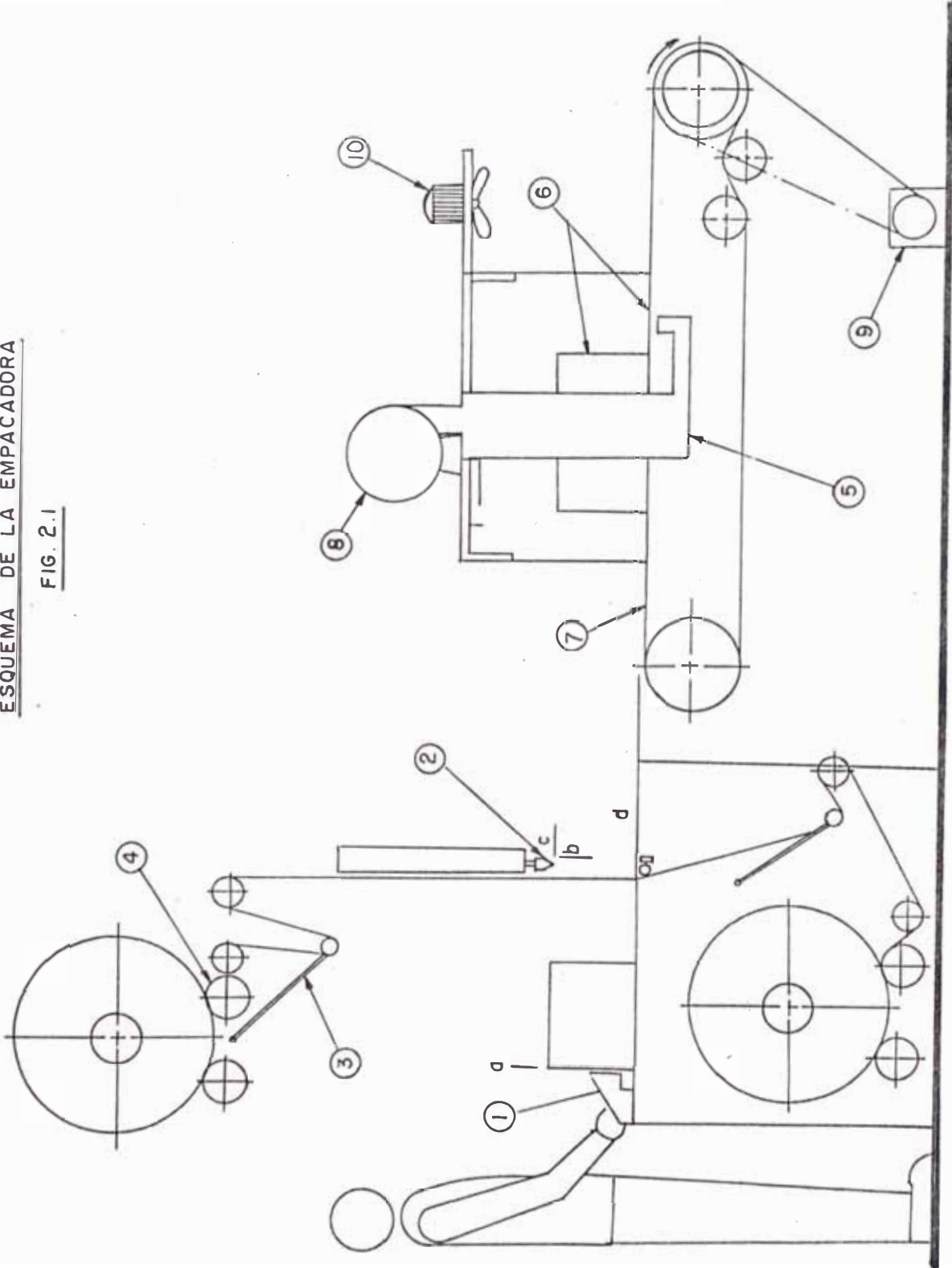
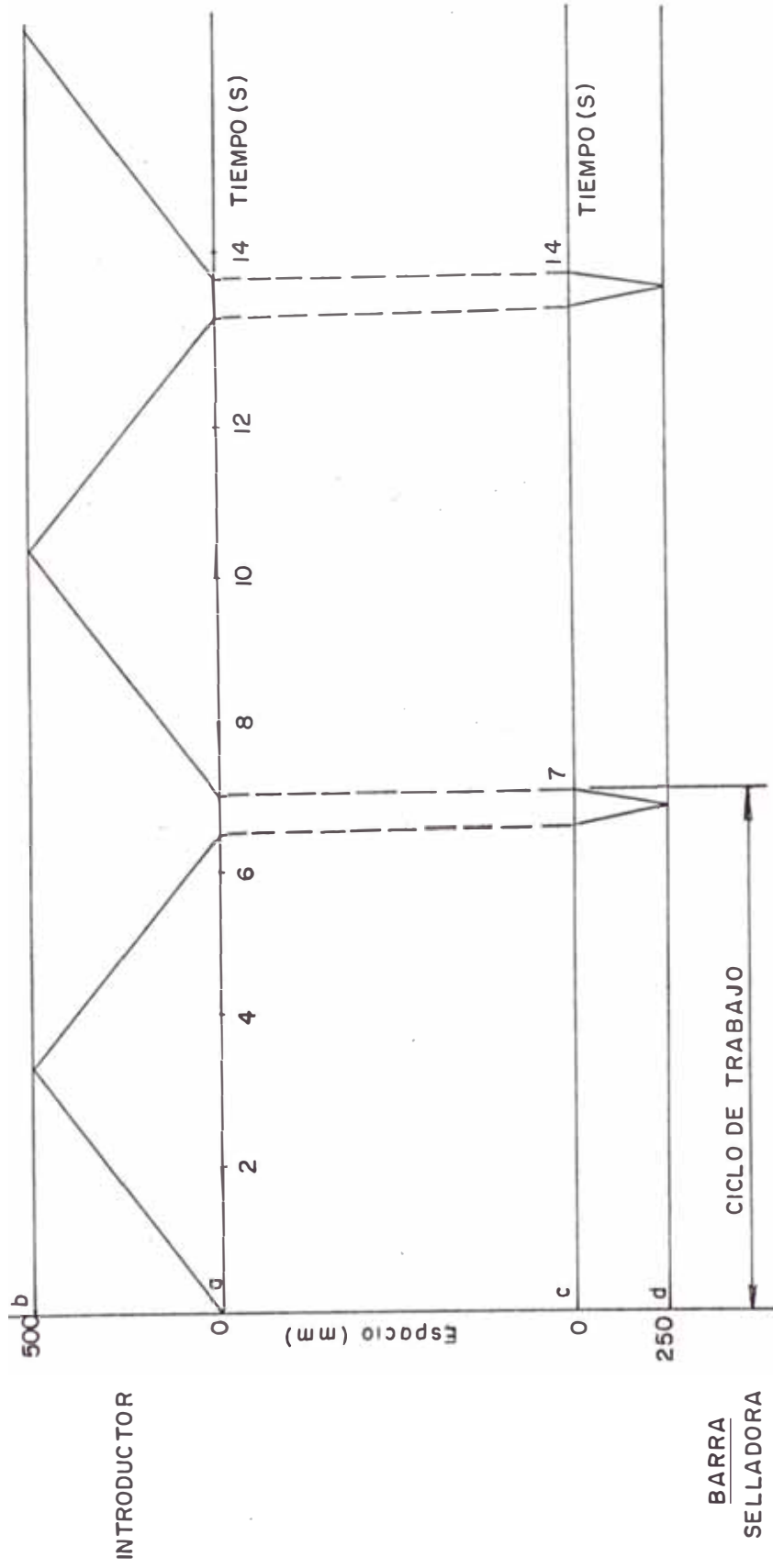


Fig. 2.2 DIAGRAMAMA ESPACIO - TIEMPO



Al tener como principal objetivo del presente diseño el empaque de botellas chicas de cerveza se hizo pruebas con ellas en arreglo 4x3, determinándose un tiempo promedio de 6.5 sg. en la operaciones de puesta de las botellas sobre un cartón rectangular, empuje del paquete hasta 50 cm de distancia, y retorno de la placa introductora a su posición original. La mesa de prueba es de planchas lisa metálica.

Considerando que el pistón neumático tiene una velocidad promedio de 1 m/s, el tiempo de corte y sellado será:

$$t = \frac{2 h}{v}$$

donde:

h = altura de la barra selladora
sobre la mesa = 250 mm

v = velocidad del pistón = 1 m/s

luego:

$$t = \frac{2 \times 250}{1000} = 0.5 \text{ sg.}$$

Entonces el tiempo total de pre-embalado es 7 sg.

Y los paquetes por minuto : C

$$C = \frac{1}{7} \times 60 = 8.5 \text{ paqt/min}$$
$$= 102 \text{ botellas/min}$$

3.1.2 CALCULO DE LA POTENCIA DE DESBOBINADO

Para calcular la potencia necesaria que mueve la bobina aplicamos la sgte. formula (del libro Machine elements, de V. Dobrovolsky K.Zablonsky, S.Mak, página 175)

$$P = \frac{\pi \quad f \quad D \quad N \quad Q}{60 \times 100 \times 102 \times \beta} \dots\dots\dots (1)$$

donde:

P = potencia requerida.

f = coeficiente de fricción entre el plástico y el fierro = 0.6

D = diametro del rodillo desbobinador (cm)

N = RPM del desbobinador

Q = reacción normal (kg-f)

β = factor de contacto 1.35 - 2

Como: $V_t = \pi DN$

= velocidad tangencial de
desbobinado (cm/min)

en (1) :

$$F = \frac{\pi f V_t Q}{60 \times 100 \times 102 \times \beta} \dots\dots\dots (2)$$

La velocidad de desbobinado V_t debe ser igual a la velocidad de la lámina cuando es empujada por el paquete o cuando es jalada por la barra selladora. Debemos considerar la mayor. En el primer caso se tiene:

$$V = \frac{\text{espacio recorrido del paquete (e)}}{\text{tiempo empleado (t)}}$$

e = 50 cm

t = 1.8 sg (de los ensayos)

asi : $V = 0.28$ m/seg.

Luego la velocidad de desbobinado sera igual al del piston neumático e igual a :

$$V_t = 1 \text{ m/s} = 6000 \text{ cm/min}$$

La carga Q será el peso total de la bobina de polietileno la cual debe ser montada en la pre-empacadora usando un elevador mecánico

manual, y hasta una altura de 1.9 m.

Su diámetro debe ser a lo más 50 cm por ser el espacio de la mesa de trabajo sobre la cual se proyecta la bobina, por lo que el peso máximo de la bobina será:

$$Q = \pi \times \frac{(D^2 - d^2)}{4} \times L \times Fe \dots\dots\dots (3)$$

donde:

Q = peso máximo de la bobina de polietileno (PE)

D = diámetro exterior de la bobina = 500 mm

d = diámetro interior de la bobina (diámetro exterior del tuco) = 8.75 cm

L = longitud máxima de la bobina = 500 mm (ancho de la entrada del túnel)

Fe = peso específico del PE de baja densidad = 0.92 gr/cm³

Reemplazando en (3) :

$$Q = 87.55 \text{ Kg}$$

Y considerando el factor mínimo de contacto para un mayor requerimiento de potencia:

$$\beta = 1.35$$

Luego reemplazando en (2) :

$$P = 0.3814 \text{ KW} = 0.5119 \text{ HP}$$

Considerando una eficiencia del reductor coaxial de 97% y de los apoyos 98%, tenemos:

$$\begin{array}{r} \text{Potencia a suministrar} \quad \frac{0.5119}{0.98 \times 0.97} \\ \hline 0.5385 \text{ HP} \end{array}$$

Seleccionamos el moto-reductor Delcrosa

tipo U -14
motor 71b4, 0.6 HP
salida 195 RPM
reduccion 8.545
peso 30 Kg.

Por ser éste el de mayor aproximacion.

El funcionamiento del motor será iniciado mediante un microswitch y regulado por un temporizador.

El tubo desbobinador debe tener un diámetro de:

$$D = \frac{V}{\pi \text{ RPM}} = \frac{1 \times 60 \text{ m/min}}{\pi \times 195}$$

$$D = 0.097 \text{ m} = 97.9 \text{ mm}$$

El cual no es un valor standard.

Para obtener este diámetro podemos usar un tubo de 3 1/2", cédula 80, dia. exterior 4" (101.6 mm) e interior 3.364" (85.44 mm).

Rebajando su espesor en:

$$\text{rebaje} = \frac{101.6 - 97.9}{2} = 1.85 \text{ mm}$$

El espesor final será:

$$\text{espesor} = \frac{97.9 - 85.44}{2} =$$

$$= 6.23 \text{ mm.}$$

Comparado con el espesor del tubo de 3 1/2", cédula 40 (5.74 mm) es mayor aún.

Al realizar esta operación de rebaje evitamos usar un tubo standard y con el un sistema de reducción de velocidad (poleas, etc.)

3.1.3 CALCULO DE LAS CARGAS EN EL MECANISMO

PREEMPACADOR

Al introducir un paquete cuyo peso de diseño es de 20 Kg. aplicamos una fuerza "F" a la tela plástica (ver fig. 3.1) y tenemos:

$$F - \mu N = m \times a \dots\dots\dots (4)$$

$$L = V_0 \times t + \frac{1}{2} a t^2 \dots\dots\dots (5)$$

donde:

μ = coeficiente de fricción = 0.6

N = peso de diseño = 20 Kg

m = masa = $\frac{20}{9.8} \frac{\text{Kg-s}^2}{\text{m}}$

L = longitud del recorrido = 0.5 m

V_0 = velocidad inicial = 0

a = aceleracion del paquete

t = tiempo de introducción del paquete = 2s

Luego con (4) y (5) :

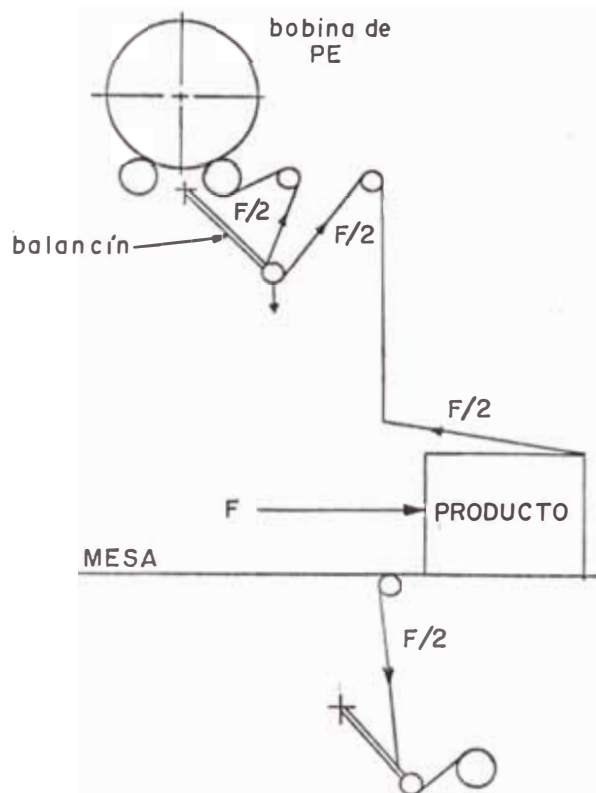
$$a = 0.25\text{m/s}^2$$

$$F = 12.51 \text{ Kg-f}$$

Esta fuerza hará girar al balancín sobre su pivote. Como la tela debe mantenerse templada, el conjunto templador, balancín tubular y sus brazos deberán tener un peso mínimo para evitar que exista tracción en la tela y pueda romperse el cordón de soldadura recién formado.

Usando un tubo de 1/2" sch 40 x 500 mm,
varillas de 1/4" 300 mm obtenemos un
peso de 1.5 Kg. aprox. lo cual es menor que
"F".

FIGURA 3.1



3.1.4 SELECCION DEL CILINDRO NEUMATICO

Para sellar y cortar la tela plástica se necesita que la barra selladora presione al plástico, éste se realiza mediante un cilindro neumático de doble efecto.

La carrera del émbolo necesario es de 250 mm y la fuerza de sellado, según ensayos es de 25 Kg luego, del catálogo FESTO PNEUMATIC seleccionamos el diámetro del vástago = 8 mm, y del émbolo 30 mm para cilindro normalizado DN 25-250. Presión de servicio 4.5 bar, consumo del aire $0.032 \times 25 \times 2$ da 1.6 litros de aire, carrera de ida y vuelta (ver pag. 5 del catálogo Festo).

3.1.5 BARRA SELLADORA

La barra selladora tiene una longitud de 500 mm, teniendo una sección transversal triangular. La temperatura a la cual debe llegar el PE para fundirse es de 200°C.

La cantidad de calor necesario para llegar a esa temperatura de fusión es:

$$Q = m \times c_p \times (T_f - T_o) \dots\dots\dots (6)$$

donde:

$$\begin{aligned} m &= \text{masa de la franja de PE} \\ &= \text{densidad} \times \text{volumen} = \text{densidad} \times \text{área} \times \\ &\quad \text{espesor} \\ &= 0.93 \times (50 \times 5) \times 0.03 \text{ grs} \\ &= 0.7 \text{ grs} \end{aligned}$$

$$\begin{aligned} c_p &= \text{calor específico del PE} = 1.8 \text{ KJ/Kg.K} \\ &\quad (\text{entre } 15 \text{ y } 200^\circ\text{C}) \end{aligned}$$

$$T_f = 200^\circ\text{C}$$

$$T_o = 15^\circ\text{C}$$

$$\text{Reemplazando en (6)} : Q = 0.233 \text{ KJ}$$

Para un tiempo de contacto máximo de 0.2 s,
obtenemos la potencia de:

$$\text{Potencia} = \frac{Q}{t} = \frac{0.233}{0.2} = 1,165 \text{ W}$$

Considerando las pérdidas de calor por la
superficie plana de la barra selladora de acero
tenemos que de la fig.20.25b del Donald Kern
(Procesos de transferencia):

$$\text{Para } T = 200^\circ\text{C}$$

$$\text{pérdida} = 2.3 \text{ W/pulg}^2$$

La superficie plana es de:

$$S = 2 \times L \times A \quad (\text{ambas caras})$$

$$S = 2 \times 18" \times 1 \frac{1}{2}" = 54 \text{ pulg}^2$$

Luego:

$$\text{pérdida} = 54 \times 2.3 = 124.2 \text{ W}$$

$$\begin{aligned} \text{Potencia total} &= 1,165 + 124.2 \\ &= 1,289.2 \text{ W} \end{aligned}$$

Del catálogo Watlow seleccionamos 2 resistencias planas de:

Watts 750
ancho 1 1/2"
largo 18"
espesor 3/16"

BARRA SELLADORA

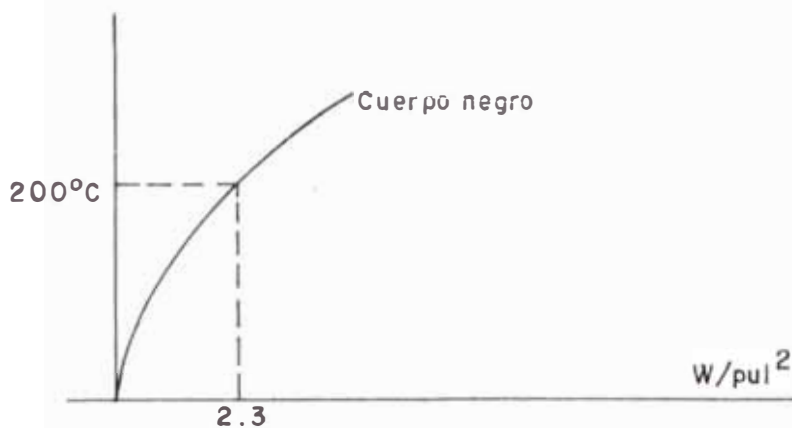
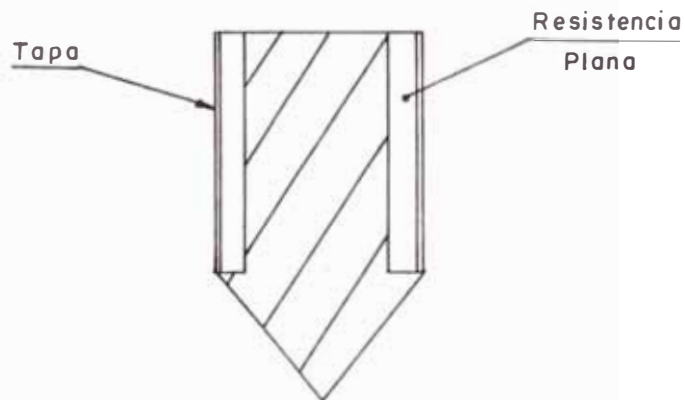


Fig. 20.25b

3.2 TUNEL DE CONTRACCION

Tenemos los siguientes parámetros para el cálculo:

- Conductividad térmica del PE de baja densidad (K)

$$0.25 \text{ w/m}^\circ\text{K} \text{ a } 14^\circ\text{C}$$

$$0.34 \text{ w/m}^\circ\text{K} \text{ a } 150^\circ\text{C}$$

$$\text{promedio K} = 0.295 \text{ w/mK}$$

- Temperatura de contracción del PE baja densidad (t_c)

$$t_c = 150^\circ\text{C}$$

- Calor específico del PE baja densidad (c_p)

$$1.3 \text{ K /Kg }^\circ\text{K} \text{ a } 14^\circ\text{C}$$

$$2.1 \text{ K /Kg }^\circ\text{K} \text{ a } 150^\circ\text{C}$$

$$\text{promedio } C_p = 1.7 \text{ K / Kg}^\circ\text{K}$$

- Espesor de la lámina (e): $e=0.03 \text{ cm}$

- Medidas máximas del paquete

$$A \times H \times L = 320 \times 200 \times 350 \text{ mm}$$

- Densidad (ρ)

$$\rho = 0.92 \text{ Kg/dm}^3$$

3.2.1 Velocidad del paquete en el túnel

El rango de velocidad recomendado *(2) es de 2 a 10 m/min

Tomando el valor promedio por ser un paquete grande

$$V = 5 \text{ m/min}$$

tendremos un tiempo promedio de exposición del producto en el túnel, al bajar mas la velocidad podremos disminuir el requerimiento de calor en el túnel por haber mayor tiempo de exposición.

3.2.2 Tiempo de exposición del paquete en el túnel

(t_e):

Tenemos que el tunel mide 0.7 m de largo útil, luego

$$t_e = \frac{0.7 \text{ m}}{5 \text{ m/min}} = 8.4 \text{ seg.}$$

3.2.3 Calor necesario para la lámina PE

La lamina de PE mide

$$A \times L \times H \quad 340 \times 350 \times 200 \text{ mm}$$

y el calor necesario para que alcance la temperatura de 150oC sera:

$$Q_n = m \cdot c_p \cdot (\Delta T)$$

donde,

m = peso de la lamina PE

$$= \rho \cdot A \cdot e$$

$$= 0.92 \text{ gr} \cdot \frac{\text{cm}^3}{\text{cm}^3} \times (34 \times 110 \text{ cm}^2) \times 0.03 \text{ cm}$$

$$= 103.2 \text{ gr}$$

Cp = calor específico del PE

$$= 1.7 \text{ KJ/Kg-}^\circ\text{K}$$

$$T = 150 - 14 = 136^\circ\text{K}$$

Luego:

$$Q_n = 0.1032 \text{ Kg} \times \frac{1.7 \text{ KJ}}{\text{Kg-K}} \times 136^\circ\text{K}$$

$$Q_n = 23.859 \text{ KJ}$$

3.2.4 Potencia requerida por la lámina de PE

La potencia total requerida será:

$$Q_{req} = \frac{Q_n}{t_e} + \text{pérdidas}$$

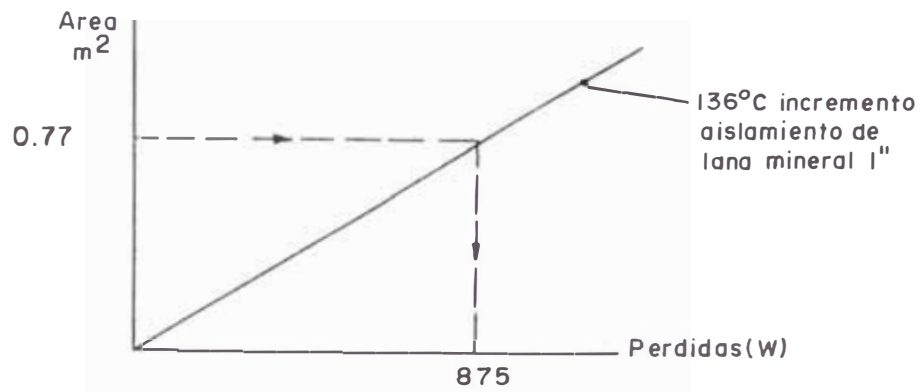
Como se cuenta con 6 direccionadores del flujo de aire, de cada uno se requerirá (ver fig 3.2).

$$Q_{req} = \frac{Q_n/t_e + \text{pérdidas}}{6} \dots (7)$$

La potencia necesaria de la lámina es:

$$\frac{Q_n}{t_e} = \frac{23.854}{8.4} = 2.840 \text{ KW}$$

Las pérdidas por las paredes del túnel están en función de su área. De la fig 20.25a₂ (Donald Kern):



$$\begin{aligned} \text{Area} &= 2 \times (0.70 \times 0.3) + 0.7 \times 0.5 \\ &= 0.77 \text{ m}^2 \end{aligned}$$

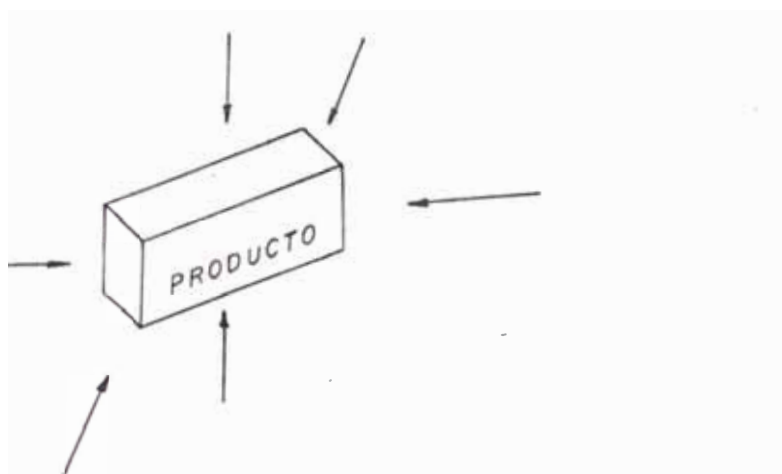
$$\text{perdidas} = 875 \text{ W}$$

Reemplazando en (7):

$$\dot{Q}_{\text{req}} = 0.619 \text{ kW}$$

FIGURA 3.2

Flujos de aire



Dicha potencia deberá ser generada por el flujo de aire de cada direccionador, luego:

$$\dot{Q}_c = h A \Delta T = 0.619 \text{ KW} \dots (8)$$

3.2.5 Velocidad y Temperatura del aire

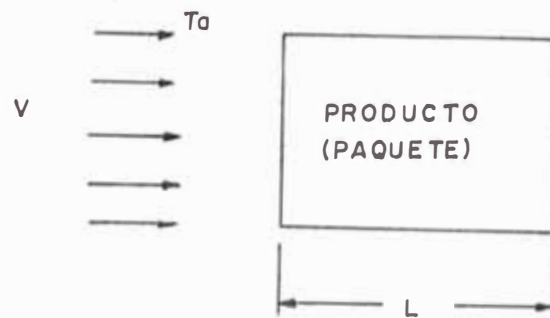
Entonces cada direccionador transmitira calor por conveccion hacia el paquete de forma

paralelepípeda, aproximándose al caso de flujo externo en "Transferencia de calor" - Copias del Ing. Villavicencio.

De donde:

$$Nu = \frac{h L}{K} = 0.092 Pr^{1/3} Re^{0.475} \dots (9)$$

Para Re de 5,000 a 100,000



donde:

Pr = No de Prandtl

Re = No de Reynolds = $\frac{VL}{\nu}$

K = conductividad térmica del aire

$W / m - oK$

h = coeficiente de transferencia de calor

para conveccion $W / m^2 - oK$

L = Longitud característica = 0.35m

ν = viscosidad cinemática del aire
m² / s

De (9):

$$h = \frac{k}{L} \times 0.092 \text{ Pr}^{1/3} \times \left(\frac{\nu_{HL}}{\nu} \right)^{0.675}$$

$$h = 0.1294 \text{ K Pr}^{1/3} \left(\frac{\nu}{\nu} \right)^{0.675} \dots\dots (10)$$

Además de (8):

$$h = \frac{0.619 \text{ KW}}{A \Delta T}$$

donde:

A = Area del paquete = 0.34 (2x0.2+2x0.35)
= 0.374 m²

$$T = T_a - T_o$$

T_a = temperatura del aire

T_o = temperatura inicial = 14oC

luego:

$$h = \frac{1,655}{T_a - 14oC} , \frac{W}{\text{m}^2\text{K}} \dots\dots (11)$$

Evaluando valores del aire a la temperatura de película:

$$T_f = \frac{T_a + T_o}{2} = \frac{T_a + 14^\circ\text{C}}{2}$$

donde:

T_f = temperatura de la película

T_a = temperatura del aire

y haciendo varias iteraciones con las formulas (10) y (11) obtenemos:

$$T_a = 210^\circ\text{C}$$

$$V = 2 \text{ m/s}$$

3.2.6 Cálculo del sistema de recirculación y calentamiento del aire

El sistema de recirculación del aire será de tal forma que el aire incidirá sobre el paquete a una velocidad de 2 m/s.

Las áreas de salida del aire de los direccionadores son:

$$A_1 = 0.2 \text{ m} \times 0.05 \text{ m} \quad (4 \text{ de c/u})$$

$$A_2 = 0.35 \text{ m} \times 0.05 \text{ m} \quad (2 \text{ de c/u})$$

El área total:

$$A_t = 0.075 \text{ m}^2$$

y el flujo de aire total :

$$\dot{m}_a = 0.075 \times 2$$

$$\dot{m}_a = 0.15 \text{ m}^3/\text{s}$$

La cantidad de calor necesario para calentar este flujo de aire será:

$$Q = \dot{m}_a \times \rho_a \times c_{p_a} (T - T_o)$$

donde:

$$\dot{m}_a = 0.15 \text{ m}^3/\text{s}$$

$\rho_a = 0.88 \text{ Kg}/\text{m}^3$, a la temperatura de película

$$c_{p_a} = 1.014 \times 10^3 \frac{\text{J}}{\text{Kg} \cdot ^\circ\text{K}}$$

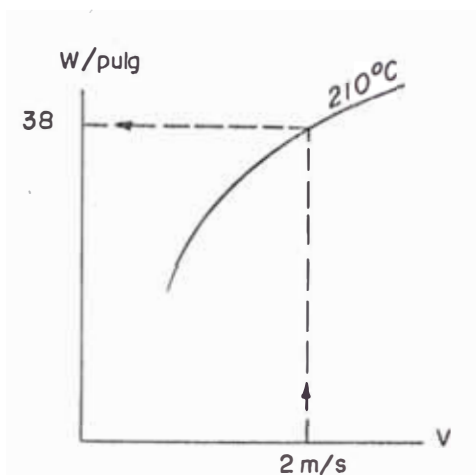
T = Temperatura final = 210°C

T_o = Temperatura ambiente = 14°C

Reemplazando valores:

$$Q = 26.22 \text{ KW}$$

El tipo de resistencia a seleccionar debe de ser de tira aleteada. Usando las curvas de calentamiento de aire de la Westinghouse Electric Corporation (fig 20.22-b del libro Proceso de transferencia de calor por Donald Kern)



De donde se determina que el aire es capaz de eliminar 38 Watt / pulg a 2 m/s y 210°C

De la tabla 20.3 del mismo libro seleccionamos las resistencias que no requieran mayor disipación de calor que 38 Watt/pulg de longitud caliente. Obteniéndose:

a) Para los ductos de 0.20 x 0.05 m

18 resistencias aleteadas de 250 W, de acero, dando 4,500 W por cada uno de los 4 ductos.

b) Para los ductos de 0.35 x 0.05 m

17 resistencias aleteadas de 250 W de cromo y acero, dando 4,250 W en cada uno de los 2 ductos.

3.2.7 Selección del Ventilador

Seleccionamos un ventilador centrífugo con aletas curvadas hacia atrás por ser de mayor rendimiento y conserva el flujo de aire en un margen muy estrecho. También es más silencioso y proporciona una adecuada presión estática.

$$\text{Flujo de aire} = 0.15 \text{ m}^3/\text{s}$$

$$\text{Presión estática} = 4 \text{ H}_2\text{O (P)} = 51 \text{ mm H}_2\text{O}$$

La potencia (P) del ventilador será:

$$P = \frac{\text{flujo de aire} \times \Delta P}{75 \eta}$$

donde:

$$\eta = \text{eficiencia total} = 0.70$$

luego:

$$P = \frac{0.15 \times 51}{76 \times 0.7}$$

$$P = 0.143 \text{ HP}$$

Seleccionamos un motor de 1/3 HP, y 1385 RPM, Delcrosa, tipo NV71a4, trifásico, FD^2 de $3.5 \times 10^{-3} \text{ kg-m}^2$. 4 polos.

3.2.8 Cálculo de la faja transportadora

Para el cálculo de la faja transportadora consideraremos los siguientes parámetros:

- Longitud del túnel : 0.70 m
- Carga máxima del paquete : 20Kg.
- Longitud de la faja : 1.60 m
- Velocidad máxima de la faja : 10 m/min

La fuerza de tracción de la faja transportadora la calculamos de la siguiente formula:

$$F = [(P_f + P_b) F_1 + P_f F_2 + P_b F_3] L \times a$$

donde:

P_f = peso de la faja (malla metálica) 0.6 Kg/m

P_b = carga máxima sobre la faja

20 Kg

----- = 58 Kg/m

0.35m

F_1 = coeficiente de fricción entre ángulo y faja, 0.40

F_2 = coeficiente de fricción entre el ángulo de retorno y la faja, 0.40

F_3 = coeficiente de fricción entre el paquete y la faja, 0.15

L = longitud de la faja, 1.6 m

a = factor de arranque, 1.20 (servicio de 24 horas)

Reemplazando datos:

$$F = 62.17 \text{ KgF}$$

A esta fuerza se le suma la tensión de la catenaria:

$$T_c = \frac{1}{2} (P_b + P_f) L \sqrt{1 + \frac{L^2}{16 f^2}} \dots (\alpha)$$

donde:

T_c = tensión de la catenaria

P_b = 58 Kg/m

P_f = 0.6 Kg/m

L = 1.6 m

f = flecha = 0.03 L = 0.048 m (máxima)

Reemplazando en (α)

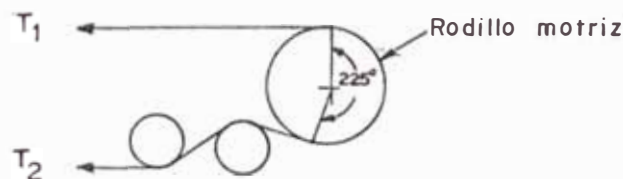
$$T_c = 393.47 \text{ Kg}$$

Finalmente la tensión total será : T_1

$$T_1 = F + T_c = 62.17 + 393.47$$

$$T_1 = 455.34 \text{ Kg.}$$

en el rodillo motriz se tiene:



$$\frac{T_1}{T_2} = e^{f\theta} = e^{0.4 \times 225/100 \times \pi}$$

$$\frac{T_1}{T_2} = 4.81$$

entonces : $T_2 = 94.66 \text{ Kg.}$

La potencia en el eje: P_e

$$\begin{aligned} P_e &= (T_1 - T_2) V \\ &= (955.34 - 94.66) \times 10 \\ &= 3,606.74 \text{ Kg-m/min} \end{aligned}$$

Potencia del motor:

$$P_m = \frac{P_e}{\eta_T \times \eta_s}$$

donde:

η_T = eficiencia de transmisión = 0.95

η_s = factor de servicio = 1.1, para 8 horas continuas.

luego:

$$P_m = 0.91 \text{ HP}$$

$$\text{RPM} = \frac{V}{\pi D} = \frac{10 \text{ m/min}}{\pi \times 0.2 \text{ m}} = 16$$

Del catálogo de motoredutores Delcrosa

seleccionamos:

Motoredutor P25, motor 90 L a 6

RPM entrada 1140

RPM salida 43

Peso 80 Kg.

La transición del motoreductor al rodillo se hará con cadenas:

$$r = \frac{43}{16} = 2.6875$$

$$\frac{Z \text{ catalina}}{Z \text{ piñon}} = \frac{43}{16}$$

La potencia nominal de diseño será:

$$P_d = P_m \times f / \eta_c$$

donde:

f = factor de servicio, 1.3 para motor electrico.

η_c = eficiencia de la Cadena = 0.9

luego:

$$P_d = 0.91 \times 1.3 / 0.9$$

$$P_d = 1.31 \text{ HP}$$

asumiendo:

$$N^{\text{od}} - \text{piñon} = Z_p = 12$$

$$N^{\text{od}} - \text{catalina} = Z_c = 32$$

$$r = \frac{32}{12} = 2.6666$$

La velocidad de la catalina: 16.12 RPM

Luego la potencia equivalente será:

$$HP_e = 1.31 \times 1.2 = 1.572$$

el valor 1.2 es factor del numero de dientes.

111

con la potencia y RPM del piñon seleccionamos:

cadena ASA 80 - 1 paso 1 "

también:

$$d_p = \text{paso} / \text{sen} (180 / Z_p)$$

$$D_c = \text{paso} / \text{sen} (180 / Z_c)$$

reemplazando datos:

$$d_p = 1" / \text{sen} (180/12) = 4.28" = 108.7 \text{ mm}$$

$$D_c = 1" / \text{sen} (180/32) = 11.33" = 287.8 \text{ mm}$$

La velocidad de la cadena:

$$V = \frac{\pi \times 4.28 \times 32}{12} = 35.85 \text{ pies/min}$$

Es suficiente una lubricación manual.

La longitud aproximada de la cadena será:

$$L_p = 2 C_p + 0.53 (Z_p + Z_c)$$

Considerando:

$$C_p = \text{distancia entre centros} = 24 \text{ pasos}$$

$$L_p = 2 \times 24 + 0.53 (12+32) = 71.32$$

Escogemos $L_p = 72$ pasos

y la distancia entre centros correcta es:

$$72 = 2 C_p + \frac{12 + 32}{4} + \frac{(32-12)^2}{4 C_p}$$

de donde:

$$C_p = 24.79 \text{ pasos} \quad 629.8 \text{ mm}$$

En conclusión usaremos:

Cadena ASA 80 - 1, 72 pasos

piñon de ϕ 4.28" con 12 dientes

catalina de ϕ 11.33 con 32 dientes

A la salida del tunel el empaquetado sufrira un enfriamiento para que tenga ya cierta rigidez al ser cogido por un operario quien llevara guantes de cuero.

A una temperatura de 120°C la lámina ya no está reblandecida y puede manipularse, luego el calor a disipar por la lámina será:

$$Q_d = m C_p \Delta T$$

donde:

m = masa de las caras del paquete a enfriar,

51 gr.

C_p = 1.85 KV/Kg-K, a temperatura promedio

(135°C)

$$\Delta T = 150 - 120 = 30^\circ\text{C}$$

luego:

$$Q_d = 0.051 \times 1.85 \times 30$$

$$= 2.83 \text{ KJ}$$

El tiempo de enfriamiento sobre la faja será:

$$t_{enf} = \frac{L}{V} = \frac{0.35 \text{ m}}{5 \text{ m/min}}$$

$$t_{enf} = 4.2 \text{ seg.}$$

la potencia disipada:

$$Q_d = \frac{2.83}{4.2} = 0.67 \text{ KW}$$

El flujo de aire del ventilador centrifugo instalado a la salida del túnel absorberá dicha energia calorifica:

$$\dot{Q}_a = \dot{Q}_d$$

$$\dot{Q}_a = h A \Delta T = \dot{Q}_d$$

de donde:

$$h = \frac{\dot{Q}_d}{A \Delta T}$$

$$Q_d = 670 \text{ KW}$$

$$A = 2(0.35 \times 0.2 + 0.32 \times 0.2 + 0.35 \times 0.32) = 0.492$$

$$T = 150 - 14 = 136^\circ$$

luego:

$$h = \frac{670}{0.492 \times 136} = 10.0 \text{ W/m}^2\text{K} \dots\dots (12)$$

Para el cálculo de la cantidad de aire usamos la fórmula usada para el cálculo del horno:

$$Nu = \frac{hL}{K} = 0.092 Pr^{1/3} Re^{0.675} \dots (13)$$

Re de 5,000 a 150,000

con la temperatura de película hallamos las propiedades del aire.

$$T_f = \frac{150 + 140}{2} = 82^\circ\text{C}$$

de (13): $L = \text{altura} = 0.2 \text{ m}$

$$h = \frac{0.092}{0.2} K Pr^{1/3} \left(\frac{V \cdot 0.2}{\nu} \right)^{0.675}$$

$$h = 0.155 K Pr^{1/3} \left(\frac{V}{\nu} \right)^{0.675} \dots (14)$$

Luego de (12) y (14):

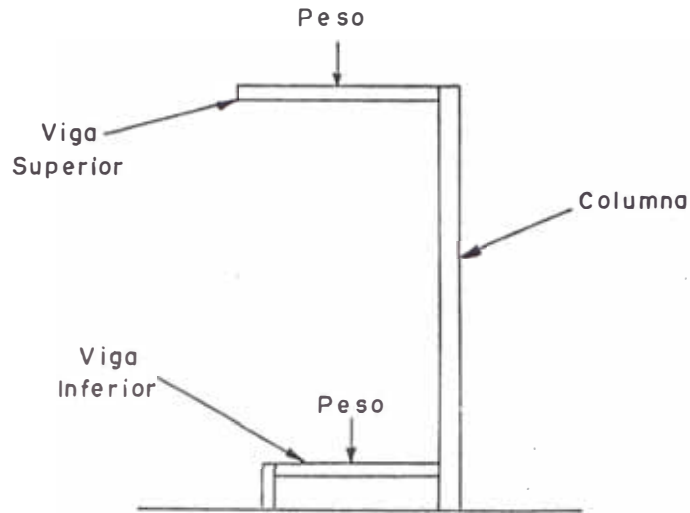
$$V = 2 \text{ m/s}$$

El caudal de aire será :

$$\text{Caudal} = A \times V$$

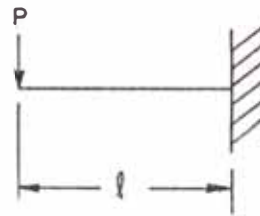
$$A = \pi D^2/4 = (0.35)^2/4 = 0.096$$

$$V = 2.14 \text{ m/s}$$



VIGA SUPERIOR

Semejanza:



Considerandola en voladizo y con una carga puntual al extremo (criterio conservador) la deformación permisible será:

$$\delta_{\text{máx}} = \frac{1}{360} = \frac{50}{360} = 0.138 \text{ cm} \dots (15)$$

la deformación real:

$$\delta = \frac{Pl^3}{3EI} = < \delta_{\text{máx}} \dots \dots \dots$$

donde:

$$F = \frac{1}{2} \quad (\text{peso bobina FE} + \text{peso moto-reductor} + \text{balancín} + \text{peso rodillas, accesorios})$$

$$= \frac{1}{2} \quad (87.5 + 30 + 2.5 + 2) = 61.0 \text{ Kg.}$$

$$l = 50 \text{ cm}$$

E = módulo de elasticidad del acero, $2 \times 10^6 \text{ Kg/cm}^2$

I = momento de inercia de la sección de la viga, cm^4

De (15) y (16):

$$I > 9.2 \text{ cm}^4$$

De tablas de perfiles, la mas conveniente es:

Perfil L 2"x3/16"

$$I = 11.45 \text{ cm}^4$$

$$S = 3.11 \text{ cm}^3$$

$$A = 4.61 \text{ cm}^2$$

$$\text{Peso} = 3.63 \text{ Kg/m}$$



Verificando por deflexión:

$$\delta = \frac{61 \times (50)^3}{3 \times 2 \times 10^6 \times 11.45}$$

$$\delta = 0.110 \text{ cm} < 0.138 \text{ OK !}$$

y por flexión:

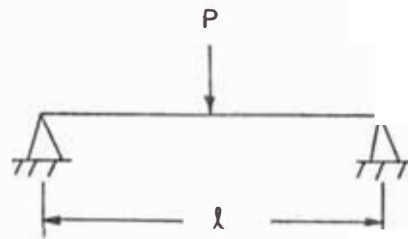
$$f_b = \frac{M}{s} = \frac{61 \times 50 \text{ Kg-cm}}{3.11 \text{ cm}^3}$$

$$f_b = 980.7 \text{ Kg/cm}^2$$

$$f_b = 0.6 F_y = 0.6 \times 2530 = 1,513$$

$$f_b < f_b \text{ OK !}$$

VIGA INFERIOR



El momento maximo será:

$$m = \frac{P l}{4} = \frac{61 \times 50 \times \text{Kg-cm}}{4}$$

$$m = 762.5 \text{ Kg-cm}$$

la deformación máxima real:

$$\delta = \frac{1}{48} \times \frac{p l^3}{EI} < \frac{50}{360} = 0.138 \text{ cm}$$

luego:

$$I > 0.575 \text{ cm}^4$$

de tablas:

Perfil L 1" x 1/8"

$$I = 0.92 \text{ cm}^4$$

$$S = 0.051 \text{ m}^3$$

$$A = 1.52 \text{ cm}^2$$

$$\text{Peso} = 1.19 \text{ Kg/m}$$

verificando por deflexión:

$$\delta = \frac{1}{48} \times \frac{61 \times (50)^3}{2 \times 10^4 \times 0.92} = 0.086 < 0.138$$

OK

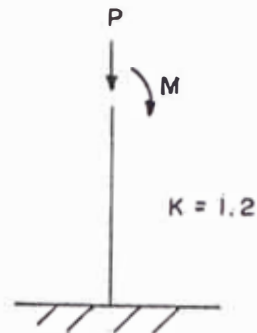
y por flexión:

$$f_b = \frac{M}{S} = \frac{762.5 \text{ Kg-cm}}{0.51 \text{ cm}^3} = 1,495.1 \text{ Kg/cm}^2$$

$$f_b < 1,518 \text{ Kg/cm}^2 = F_b, \text{ OK !}$$

COLUMNA

Semejando al modelo siguiente:



Los esfuerzos son de flexo-compresión.

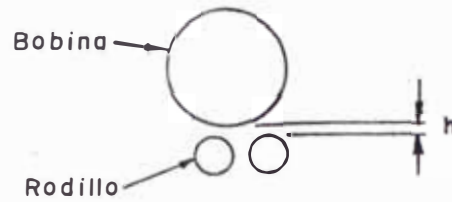
Donde se debe cumplir:

$$\frac{f_a}{F_a} + \frac{f_b}{F_b} \leq 1 \dots\dots\dots (17)$$

donde:

- f_a = esfuerzo real de compresión , Kg/cm²
- f_b = esfuerzo real de flexión, Kg/cm²
- F_a = esfuerzo permisible en compresión, Kg/cm²
- F_b = esfuerzo permisible en flexión , Kg/cm²

Consideraremos que en la operación de montaje de la bobina de PE se produce un cierto golpe por caída de la bobina sobre los rodillos.



si $h = 15 \text{ cm}$ (valor conservador)
su energía potencial al chocar será:

$$E_p = W \times h = 87.5 \text{ Kg} \times 15 \text{ cm}$$
$$E_p = 1,313 \text{ Kg-cm}$$

Esta energía se asemejará a un momento flexionante, y sumando al momento permanente originado por el peso de la bobina:

$$M_T = M + E_p$$

donde:

M_T = momento total máximo

M = momento debido al peso

$$= 61 \text{ Kg} \times 50 \text{ cm} = 3,050 \text{ Kg} - \text{cm}$$

E_p = energía absorbida por cada columna

$$= \frac{1,313}{2} = 656.5 \text{ Kg} - \text{cm}$$

luego:

$$M_T = 3,706.5 \text{ Kg-cm}$$

Para el diseño se debe escoger un perfil y luego hacer los cálculos de comprobación.

Después de varios tanteos obtenemos:

perfil L 2" x 3/16"

$$S = 3.11 \text{ cm}^3$$

$$A = 4.61 \text{ cm}^2$$

$$I = 11.45 \text{ cm}^4$$

$$r = 1.61 \text{ cm}$$

de donde:

$$\text{Constante de rigidez} = \frac{Kl}{r} = \frac{1.2 \times 210}{1.61}$$

$$160.5$$

y como:

$$C_c = \sqrt{\frac{2\pi^2 E}{F_y}}$$
$$C_c = \sqrt{\frac{2\pi^2 \times 2 \times 10^6}{2530}} = 124.91$$
$$\frac{Kl}{r} > C_c$$

Entonces:

$$F_a = \frac{12}{23} \frac{\pi^2 E}{\left(\frac{K_1}{r}\right)^2}$$
$$= \frac{12}{23} \frac{\pi^2 2 \times 10^6}{(160.5)^2} = 399.219 \text{ Kg/cm}^2$$

Los esfuerzos actuantes reales en cada columna:

$$f_a = \frac{F}{A} = \frac{1}{2} (\text{peso bobina FE} + \text{peso motoreductor} + \text{peso viga horizontal} + \text{peso cil. neum.} + \text{peso barra sellad} + \text{accesorios} + \text{peso tablero}) \times \frac{1}{\text{Área}}$$

$$f_a = \frac{75 \text{ Kg}}{4.61 \text{ cm}^2} = 16.26 \text{ Kg/cm}^2$$

$$f_b = \frac{M_T}{s} = \frac{3,706.5}{3.11} \text{ Kg/cm} = 1,191.8 \text{ Kg/cm}^2$$

Además:

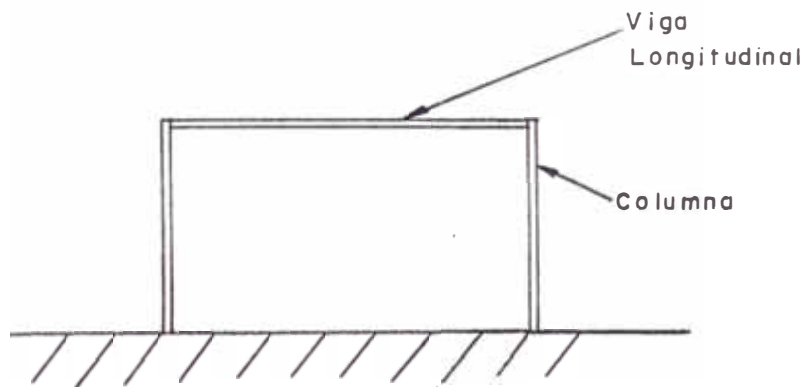
$$F_b = 0.6 F_y = 1,518 \text{ Kg/cm}^2$$

Reemplazando en (17)

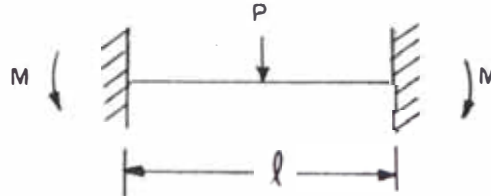
$$\frac{16.26}{399.79} + \frac{1,191.8}{1518} = 0.825 < 1 \quad \text{OK !}$$

Con el perfil próximo 2 x 1/8" esta suma da 1.2

MESA DE TRABAJO



VIGA LONGITUDINAL



$$M = P_T \left(\frac{1}{2} \right) \left(\frac{1}{2} \right)^2 \cdot l = \frac{P_T l}{8}$$

donde :

$$P_T = (\text{Peso de 2 paquetes} + \text{peso promedio operario})$$

$$P_T = (2 \times 20 + 70) = 110 \text{ Kg.}$$

$$l = 900 \text{ mm}$$

Luego:

$$M = \frac{110 \times 90}{8} = 1,237.5 \text{ Kg-cm}$$

La deformación máxima real :

$$\delta = \frac{1}{48} \times \frac{P l^3}{EI}$$

$$\delta = \frac{1}{48} \times \frac{110 \times (90)^3}{2 \times 10^4 \times I} < \frac{90}{360} = 0.25$$

De donde : $I > 3.34$

De Tablas : $L = 1 \frac{1}{2} \times 3/16$

$$I = 4.58 \quad S = 1.64$$

$$A = 3.43$$

$$\text{Peso} = 2.68 \text{ Kg/m}$$

Verificando por deflexión

$$\frac{1}{48} \times \frac{110 \times (10)^3}{2 \times 10^4 \times 4.58} = 0.18 < 0.25 \text{ OK !}$$

y por fleaxión :

$$f_b = \frac{M}{S} = \frac{1,237.5}{1.64} = 754.57 \text{ Kg/cm}^2$$

$$f_b < 1,518 \text{ Kg/cm}^2 \quad \text{OK!}$$

COLUMNA



Está sometido a flexo - compresión :

$$\frac{PT}{2} = \frac{110}{2} = 55 \text{ Kg.}$$

$$M = 1,237.5 \text{ Kg - cm}$$

Se debe cumplirse

$$\frac{f_a}{\sigma} + \frac{f_b}{F_b} < 1 \dots\dots\dots (18)$$

Después de varios tanteos tenemos:

Perfil L 1" x 1/4"

$$S = 0.92 \text{ cm}^3$$

$$r = 0.74 \text{ cm}$$

$$A = 2.8 \text{ cm}^2$$

$$I = 1.54 \text{ cm}^4$$

de donde:

$$\frac{KI}{r} = \frac{1.2 \times 80}{0.74} = 129.72 > C_c$$

luego:

$$F_a = \frac{12}{23} \times \frac{\pi^2 E}{\left(\frac{KI}{r}\right)^2}$$

$$F_a = 6122 \text{ Kg/cm}$$

tambien:

$$F_b = 0.6 F_y = 1518 \text{ Kg/cm}^2$$

Los esfuerzos actuantes:

$$f_a = \frac{P}{A} = \frac{26.25 \text{ Kg}}{2.8} = 9.375 \text{ Kg/cm}^2$$

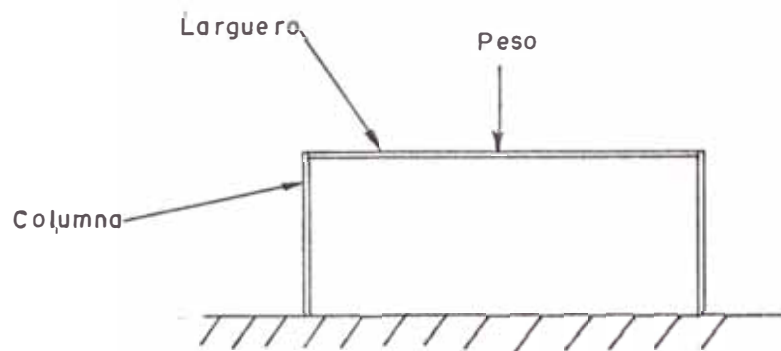
$$f_b = \frac{M}{S} = \frac{1181.25}{0.92} = 1,283.96 \text{ Kg/cm}^2$$

Reemplazando en (18):

$$\frac{19.64}{612} + \frac{1345.1}{1518} = 0.91 < 1 \text{ OK !}$$

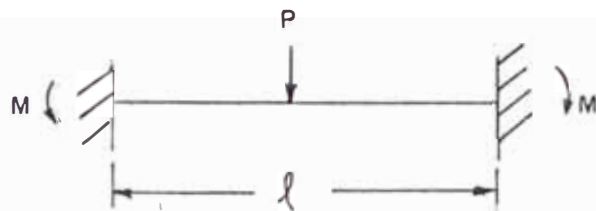
3.3.2 Bastidor de la faja transportadora con el tunel de contracción

Este bastidor soporta cargas uniformes y puntuales. Consideraremos lo más crítico, cuando toda la carga es puntual y en el centro del largero:



LARGUERO

Son 2, uno por lado y considerándolo como una viga con los extremos empotrados :



El momento máximo será:

$$M = \frac{P l}{8}$$

donde:

M = momento máximo, Kg-cm

$P = \frac{\text{peso total}}{2} = \frac{1}{2}$ (5 paquetes de 20 Kg c/u + peso moto - ventilador horno) + peso motoventilador (enfriamiento) + peso de las paredes (planchas) + peso de la faja transportadora + peso de rodillos + peso operario (apoyo).

$$P = \frac{1}{2} (100 + 30 + 4 + 4 + 100 + 70 + 6770)$$

$$P = 192 \text{ Kg.}$$

luego:

$$M = \frac{192 \times 100}{360} = 4,800 \text{ Kg-cm}$$

la deformación máxima permisible:

$$\delta_{\text{máx}_p} = \frac{1}{360} = \frac{100}{360} = 0.277 \text{ cm}$$

la deformación máxima real:

$$\delta_r = \frac{1}{48} \times \frac{P l^3}{EI}$$

Debe cumplirse:

$$\delta_r < \delta_{\text{máx}_p}$$

$$\frac{1}{48} \times \frac{P l^3}{E I} < 0.277 \text{ cm}$$

$$I > 7.22 \text{ cm}^4$$

De tablas:

Perfil L 2"x1/8"

$$A = 3.10 \text{ cm}^2$$

$$I = 7.91 \text{ cm}^4$$

$$S = 2.13 \text{ cm}^3$$

$$r = 1.6 \text{ cm}$$

Verificando por deflexión

$$\delta_r = \frac{1}{48} \times \frac{192 \times (100)^3}{2 \times 10^4 \times 7.91} = 0.252 \text{ cm} < \text{máx}_p$$

$$\delta_r < \delta_{\max} \text{ OK !}$$

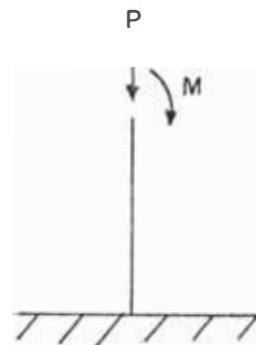
y por flexion:

$$f_b = \frac{M}{s} = \frac{2,400}{4.1} = 585 \text{ Kg-cm}$$

$$f_b < F_b = 1,518 \text{ Kg/cm}^2 \text{ OK!}$$

COLUMNA

Son 4 columnas, cada una está en flexo-compresion:



donde:

P = peso absorbido por cada columna

$$P = \frac{1}{4} (192) = 48 \text{ Kg}$$

M = momento absorbido por cada columna,

$$M = 2,400 \text{ Kg-cm}$$

Se debe cumplir:

$$\frac{f_a}{F_a} + \frac{f_b}{F_b} = < 1 \dots\dots\dots (19)$$

Tanteando el perfil tenemos:

Perfil L 2" x 1/8"

$$A = 3.1 \text{ cm}^2$$

$$I = 7.91 \text{ cm}^4$$

$$S = 2.13 \text{ cm}^3$$

$$r = 1.6 \text{ cm}$$

peso 2.46 Kg/m

de donde:

$$\frac{K l}{r} = \frac{1.2 \times 80}{1.6} = 60$$

como:

$$C_c = 124.91 \text{ Kg/cm}^2$$

luego:

$$F_a = \frac{F_y}{F_s} \left[1 - \frac{(K l/r)^2}{2 \times C_c^2} \right]$$

donde:

F_s = factor de seguridad

$$F_s = \frac{5}{3} + \frac{3}{8} \times \frac{K l/r}{C_c} - \frac{1}{8} \times \frac{(K l/r)^2}{C_c^2}$$

reemplazando:

$$F_a = 1.832$$

y:

$$F_a = 1,221.68 \text{ Kg/cm}^2$$

Los esfuerzos actuantes:

$$f_a = \frac{F}{A} = \frac{48}{3.1} = 15.48 \text{ Kg/cm}^2$$

$$f_b = \frac{M}{s} = \frac{2400}{2.13} = 1,126.76 \text{ Kg/cm}^2$$

en (19):

$$\frac{15.48}{1,221.68} + \frac{1,126.76}{1,518} = 0.75 < 1 \text{ OK}$$

el perfil próximo L 1 1/2 x 3/8" da una suma de 0.51 pero es el doble de pesado por tanto mas caro.

3.4 SISTEMA DE MANDO Y CONTROL

Consideraremos primero el sistema de control para accionar el pistón neumático que sella la tela de polietileno y a la vez acciona el motor que hace girar la bobina.

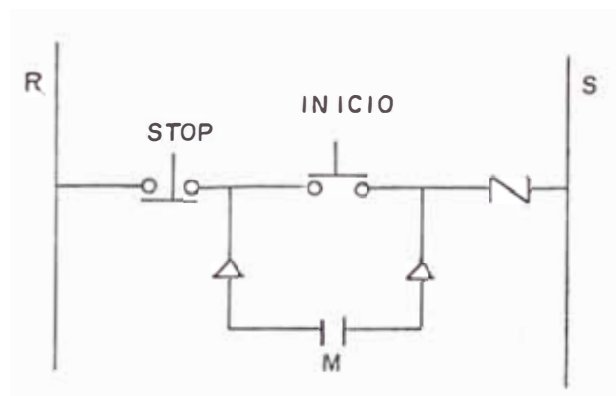
3.4.1 SISTEMA DE CONTROL DEL DESBOBINADOR Y EL PISTON (BARRA SELLADORA)

Para que el sistema sea seguro y eficiente usaremos el sistema conocido como el "control de los 3 alambres" (ver esquema 3.1). En este esquema usamos pulsadores tipo "push buttons" de control momentaneo para energizar la bobina del arrancador del Motoreductor U14-Nv71a4.

Este esquema es usado para prevenir el arranque imprevisto del motor. El arrancador es energizado por presión del botón de arranque, un "circuito de retención auxiliar", interconectado con arrancador forma un circuito paralelo alrededor del botón de arranque, manteniendo los contactos del arranque unidos después que el botón es liberado.

Si ocurre una interrupción de corriente, el arrancador se desactiva y se abre el circuito interconectado de retención. Si la corriente se restablece, el botón arrancador deberá ser operado nuevamente para poner en funcionamiento nuevamente al motor.

Por lo tanto tendremos dos botones, uno para el arranque y otro para la parada.



Para que el sistema de control cumpla a cabalidad su función, **requiere** que los contrapesos pongan límite a la trayectoria del desbobinador al sellar los empaques. Esto se **logra** instalando "Limit Switch" normalmente cerrados en la trayectoria de los contrapesos, los usados serán "Telemecanique" XCK-5131

El pistón neumático es accionado mediante un interruptor de presión que después de un regulador con su nanómetro indicador, permite el paso del aire para accionar el pistón de la barra selladora.

La **barra** selladora tiene resistencia eléctrica accionada por un interruptor de palanca o codillo de 8 A.

3.4.1 SISTEMA DE CONTROL DEL TUNEL DE

TERMOCONTRACCION Y FAJA TRANSPORTADORA

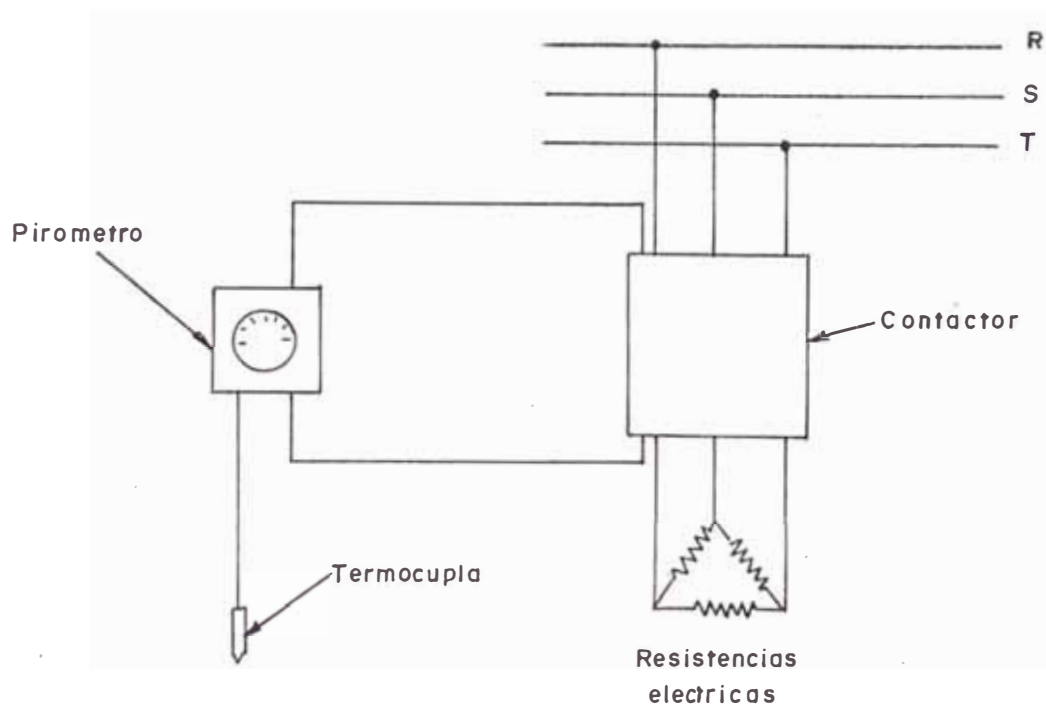
El sistema de control de la faja transportadora es idéntico al del sistema de control del desbobinador (control de los 3 alambres).

Los ventiladores de entrada de aire y de enfriamiento son accionados por push button cada uno. Las resistencias calefactoras serán accionadas mediante contactores LC1-D63 y un termostato que mediante una termocúpula mide la

temperatura del aire dentro del túnel de termocontracción (ver esquema 3.2)

ESQUEMA 3.2

CONTROL DE TEMPERATURA DE RESISTENCIAS CALEFACTORAS



ANALISIS DE COSTOS

4.1 COSTOS DE INVERSION

Para la evaluación económica del costo de fabricación, se ha considerado conveniente, el dividir el sistema en sub-ensambles, cada uno de los cuales nos permite calcular el costo para cada uno de los componentes y luego el total.

- a.- Estructura de pre-empacadora.
- b.- Sistema de accionamiento de la barra selladora.
- c.- Sistema de accionamiento del desbobinador.
- d.- Faja transportadora y bastidor soporte.
- e.- Túnel de termocontracción con sus sistemas de ductos de aire y calentamiento.

De cada uno de estos componentes existe un costo de materiales y un costo de Instalación o Fabricación.

Resumiendo todos estos costos obtenemos dos cuadros de costos.

4.1.1 Costo del sistema de accionamiento de la barra selladora, de la estructura metálica y del sistema desbobinador de la pre-empacadora.

Los costos de materiales y equipos de este componente se encuentra en la tabla 4.1

TABLA N° 4.1.- COSTOS DE MATERIALES Y EQUIPOS

ITEM	CANT	DESIGNACION	COSTO/UNIT. \$	COSTO/TOT. \$
01	01	Plancha lisa de fierro de 3/16" x 4'x8"	81.0	81.00
02	01	Angulo de fierro 2"x3/16"	18.5	18.50
03	01	Angulo de fierro 1 1/2"x3/16"	13.5	13.50
04	01	Angulo de fierro 1x1/4"	23.0	23.00
05	01	Angulo de fierro 1x3/16"	19.0	14.00
06	01	Angulo de fierro 1"x1/8"	14.0	14.00
07	01	Platina de fierro 1"x3/8"	18.0	18.00
08.	01	Platina de acero 20x50 mm	22.0	22.00
09	01	Tubo de fierro o 1 1/2-sh 40	50.0	50.00
10	04	Tubo de fierro o 3 1/2"x500mm - sh 80	22.0	88.00
11	01	Tubo de fierro o 1/2 - sh 40	5.0	5.00
12	01	Tubo de fierro o 3/8 - sh 40	3.0	3.00
13	50	Pernos hexagonales 3/8x1 1/2"	06.0	30.00
14	02	Varilla de acero o 1/4"	5.0	5.00
15	08	Soporte SKF - FytB - 17FM	26.5	212.00
16	08	Rodaje 6203 - 2Z	5.0	40.00
17	02	Motoreductor Delcrosa 0.6HP U - 14, 71b4	800.0	1600.00
18	01	Unidad Neumática FLR	20.0	20.00
19	01	Valvula direccional neumática	50.0	50.00
20	05m	Manguera o 8 mm	0.5	2.50
21	01	Juego de conectores neumáticos o 8 mm	10.0	10.00
22	02	Microswitch telemecanique XCKM - 110	45.0	90.00
23	01	Push button	10.0	10.00
24	15	Cable flexible N° 12	1.0	15.00
25	01	Interruptor de codillo, 8A	5.0	5.00
26	03	Contactador telemecanique LC1-EC, con relay térmico	100.0	300.00

27	01	Portafusible con 3 fusibles NH 50	110.0	110.00
28	01	Bornera de 6 mm PVC	5.0	5.00
24	01	Termostato	15.0	15.00
30	05m ²	Tela Teflón Nº 5	50.0	50.00
31	01m	Platina siliconada 3/8"x1/4"	15.0	15.00
TOTAL			\$ 2,939.50	

4.1.2 Costos del sistema de accionamiento de la estructura metálica, del sistema de calefacción del túnel de contracción.

Los costos de materiales y accesorios se muestran en la tabla 4.2

TABLA Nº 4.2 COSTOS DE MATERIALES Y EQUIPOS

ITEM	CANT	DESIGNACION	COSTO/UNIT. \$	COSTO/TOT. \$
0	01	Flanchas LAF 1/32"x4'x8'	22.0	22.00
02	02	Flanchas LAF 1/40"x4'x8'	16.0	32.00
03	01	Angulo de fierro 2x3/16"	18.5	18.50
04	01	Angulo de fierro 2x1/8"	16.0	16.00
05	02	Angulo de fierro 1 x 1/8"	14.0	28.00
06	01	Angulo de fierro 1 1/2 x 1/8"	11.0	11.00
07	03m	Platina de fierro 3/8"x1"	18.0	54.00
08	01m	Platina de fierro 3/8 x 1 1/2	26.0	26.00
09	02	Tubo de fierro o8" x 500mm, sh 40	45.0	90.00
10	02	Tubo de fierro o4"x500 mm, sh 40	22.0	44.00
11	03m	Malla metálica tipo bisagra- da de 490 mm de ancho	60.0	180.00
12	01	Motoreductor U14 Nb71a4, 1.2 HP	1,150.0	1,150.00
13		Catalina de 32 dientes y paso 1"	778.0	78.00
14	01	Piñon de 12 diente		

		y paso 1"	24.0	24.00
15	02m	Cadena ASA 80-1 con candado	26.5	53.00
16	04	Soportes SKF SY-30 FJ	80.0	320.00
17	20	Pernos Sockets 3/8" x 2"	1.2	24.00
18	01	Motoventilador centrifuga 1/3 HP, 0.12 m ³ /s	380.0	380.00
19	01	Motoventilador axial 1/20 HP, 0.2 m ³ /s	105.0	105.00
20	106	Resistencias planas aletea- das de 250W, 220V	20.0	2,120.00
21	03	Push button	19.0	57.00
22	01	Contactador Telemecanique LC1 - FF43	480.0	480.00
23	02	Contactador Telemecanique LC1 - EC, con relay	100.0	200.00
24	01	Pirometro Pextron 0-300 °C	360.0	360.00
25	01	Interruptor rotativo 25 A, 1 golpe	54.0	54.00
26	01	Amperimetro 0 - 200A	52.0	52.00
27	01	Portafusible con 3 fusibles NH - 200	130.0	130.00
28	01	Termocupla tipo J con 2m de cable	30.0	30.00
29	50m	Cable siliconado N° 12	7.5	375.00
30	30m	Cable flexible N° 12	1.0	30.00
31	01	Plancha de lana mineral de 35" x 70" x 1"	8.0	8.00

COSTO TOTAL \$ 6,551.50

Considerando un tiempo de fabricación de 2 meses,
empleandose 2 operarios calificados, un ayudante y un
ingeniero de supervisión, tendremos que los costos de la
mano de obra de fabricación será :

ITEM	CANT	PERSONAL	COSTO MANO DE OBRA \$
01	02	Operarios calificados	730.00
02	01	Ayudante	145.00
03	01	Ingeniero	1,400.00
COSTO TOTAL			2,275.00

Sumando los costos de los materiales, equipos, y la mano de obra :

$$2,939.5 + 6,551.5 + 2,275.0 = \$ 11,766.00$$

Considerando un 10% de esta suma para los gastos de suministros e imprevistos tenemos un costo total de fabricación de :

$$\text{COSTO DE FABRICACION} = \$ 12,943.00$$

4.2 Ventajas Económicas

Una máquina empacadora por termocontracción de las características similares a la diseñada cuesta de 20,000 a 30,000 dolares según su procedencia extranjera. En consecuencia su fabricación en el país

es más económica.

En la comercialización de botellas no retornables, como para cervezas chicas, productos de tocador, licores, etc., se usan cajas de polietileno o de cartón.

Las primeras cuestan de \$2 a \$10 las segundas de \$1 a \$2 por unidad.

Comercializando dichos productos empacados por lámina de polietileno contraída, se tiene :

- Lámina de FELD 50 micras de espesor, 350 x 350 x 200 mm
- Peso de la lámina = 123 gr.
- costo de la lámina (1.6 \$ 1Kg) = \$ 0.203
- Costo por consumo eléctrico (30KW x 7 seg.)
= \$ 0.003
- Costo mano de obra = \$ 0.002
- Costo de depreciación (5 años) = \$ 0.002
-
- Costo del proceso de empaque = \$ 0.215**

Además el costo por almacenamiento de los paquetes disminuye al disminuir el espacio ocupado por los mismos.

CONCLUSIONES

- 1.- El túnel de termocontracción tiene sistemas de control que le permiten operarlo con facilidad y seguridad.
- 2.- El operario que manipulará este equipo recibirá entrenamiento de su correcto funcionamiento antes de iniciar la producción de empaques por termocontracción.
- 3.- El pirómetro del túnel nos permitira regular la temperatura para diferentes espesores de película de polietiléno.
- 4.- Es necesario realizar un mantenimiento preventivo constante de los accesorios del túnel como son motoreductores, motoventiladores, sistema eléctrico y neumático.
- 5.- Los mandos eléctricos de arranque y parada son del tipo "push button" para evitar accidentes o arranques imprevistos.
- 6.- La construcción de este tipo de empacadora es posible realizarla con tecnología nacional, lo cual eleva nuestra experiencia y conocimientos técnicos, haciendonos menos dependiente de otras tecnologías extranjeras.

7.- Se deberá tener mayor cuidado cuando se trate de empacar un grupo de productos embolsados con PE. puesto que podría ser que éstos se adhieran al fin que los cubre por - sufrir también un incremento de temperatura.

8.- Se podrán empaquetar en esta máquina los productos que mantienen su composición al ser sometidos a un flujo de aire a 150 grados C. Por lo general los productos aumentará su temperatura interna en 20 grados C. máximo.

9.- La cimentación no sufrirá deformación por el peso de la máquina, considerando la resistencia del concreto en 210 Kg/cm² y su presión admisible en 73 cm², mientras que la presión actuante de compresión máxima está en - 3 kg/cm² aprox.

BIBLIOGRAFIA

- 1.- "DISEÑO DE ELEMENTOS DE MAQUINAS"
Ing. HORI , UNI - 1980
- 2.- "DISEÑO DE MAQUINAS"
Ediciones Mc Graw - Hill , 1971
- 3.- "ENVASES Y EMBALAJES DE PLASTICO"
Günther Kühne
Editorial Gustavo Gili , 1976
- 4.- "EL PROYECTO EN INGENIERIA MECANICA"
Joseph Shigley
Ediciones McGraw - Hill , 1970
- 5.- "FUNDAMENTOS DE TERMODINAMICA"
Gordon J. Van Wylen
Editorial LIMUSA , 1973
- 6.- "MACHINE ELEMENTS"
Dobrovolsky
Editorial MIR , 1978
- 7.- "MANUAL DE OLEOHIDRAULICA INDUSTRIAL"
Editorial BLUME , 1984
- 8.- "MANUAL DE CONSTRUCCION EN ACERO"
Instituto Mexicano de la Construcción en Acero
Editorial LIMUSA , 1987

- 9.- "PRINCIPIOS DE SISTEMAS DE POLIMEROS"
Ferdinand Rodriguez
Editorial EL MANUAL MODERNO , 1982
- 10.- "PROBLEMAS DE TRANSFERENCIA DE CALOR"
Sukomiel
Editorial MIR , 1980
- 11.- "PROCESOS DE MANUFACTURA"
Myron Begeman
Editorial Continental , 1981
- 12.- "PROCESOS DE TRANSFERENCIA DE CALOR"
Donald Kern
Editorial Continental , 1977
- 13.- "RESISTENCIA DE MATERIALES"
S. Timoshenko
Editorial ESPASA - CALPE , 1975
-