

**UNIVERSIDAD NACIONAL DE INGENIERIA**

**FACULTAD DE INGENIERIA GEOLOGICA MINERA Y METALURGICA**



**CONSTRUCCION DE LA PLANTA DE RELLENO HIDRAULICO**

**100% RELAVE**

**TESIS**

**PARA OPTAR EL TITULO PROFESIONAL DE**

**INGENIERO DE MINAS**

**PRESENTADO POR:**

**ERLES CREFEL YALLE GUILLEN**

**Lima – Perú**

**2009**

## DEDICATORIA

A Dios, que en su infinita misericordia derrama bendiciones a mi hogar y alumbra cada paso que doy.

A mis Padres Marcela y Florencio; que siempre les unió un deseo: el de cumplir mis sueños y lucharon a mi lado para lograrlo.

A mi esposa Marlene, compañera desde la primera hora en que la conocí, que con su amor y entusiasmo esparce fuego en el hogar y a mis hijos Khalil y Erles que son la isla espiritual caída del cielo .

## **AGRADECIMIENTO**

Especial agradecimiento al personal de la compañía Minera Aurífera Retamas S.A., dirigido por el Superintendente General Ing. Edgardo Arrescurrenaga Egoávil, por brindarme el espacio para desenvolverme y crecer profesionalmente, por el apoyo y la confianza que ponen en mi trabajo.

De la misma forma expreso mi sincero agradecimiento al Ingeniero Sócrates Sifuentes Suarez (Superintendente de Mina) por recordarme que la perseverancia es favorable y un muy especial reconocimiento al Ingeniero Einar Carreño Ocon quien durante su estancia compartió conmigo sus conocimientos y experiencias que finalmente hoy se materializan en el presente trabajo.

# INDICE

**DEDICATORIA**

**AGRADECIMIENTO**

**INTRODUCCION.....1**

## **I. GENERALIDADES**

1.1. Ubicación .....3

1.2. Accesibilidad .....4

1.3. Clima .....4

1.4. Vegetación .....4

1.5. Historia y desarrollo actual.....5

## **II. GEOLOGIA**

2.1. Geología General .....6

2.2. Geología local .....7

2.3. Petrología .....7

2.3.1. Rocas Intrusivas .....7

2.3.2. Rocas Metamórficas .....8

2.3.3. Rocas Sedimentarias .....8

2.3.4. Depósitos Cuaternarios .....9

2.4.	Geología Estructural .....	9
2.4.1.	Plegamientos .....	9
2.4.2.	Fracturamiento .....	9
2.4.3.	Fallamiento .....	10
2.5.	Sistema de vetas .....	11
2.6.	Geología económica .....	11
<b>III. PLANTEAMIENTO DEL PROBLEMA</b>		
3.1	Definición.....	13
<b>IV. MARCO TEORICO</b>		
4.1.	Método de explotación .....	15
4.2.	Ciclo de minado .....	17
4.3.	Relleno hidráulico en tajeos .....	17
4.4.	Características del material de relleno .....	19
4.4.1.	Análisis granulométrico .....	19
4.4.2.	Coeficiente de uniformidad .....	19
4.4.3.	Velocidad de Percolación .....	20
4.5.	Velocidad crítica .....	22
4.6.	Cálculo de Diámetro de tubería de acero SCH-80.....	24
<b>V. METODOLOGIA DE TRABAJO</b>		
5.1.	Formulación de la hipótesis .....	26
5.2.	Procedimiento de trabajo .....	26
5.3.	Cálculo de equipos de bombeo para pulpa y agua .....	28

5.3.1. Recepción de relave total .....	28
5.3.2. Retorno del OVER FLOW al espejo de relavera.....	30
5.3.3. Bomba vertical para pulpa.....	32
5.3.4. Cálculo de bomba horizontal para inyectores de agua.....	33
5.3.5. Cálculo de bombas para transportar agua de interior mina a superficie.....	34
5.4. Proceso de operación de la planta San Andrés 100% relave.....	37
5.5. Envío de pulpa de la planta RH 100% relave hacia mina.....	39
5.6. Abastecimiento de agua para planta San Andrés 100% relave.....	40
5.7. Plan de contingencia para derrame de relave.....	41
5.8. Costo de inversión y operación	
5.8.1. Costo de inversión en la planta San Andrés 100% relave.....	42
5.8.2. Costo de operación planta Gigante.....	42
5.8.3. Costo de operación planta San Andrés 100% relave.....	43
5.8.4. Resumen de costo total y volúmenes rellenos.....	44
5.8.5. Parámetros del RH planta San Andrés 100% relave – Gigante.....	45

## **CONCLUSIONES**

## **RECOMENDACIONES**

## **BIBLIOGRAFIA**

## **CUADROS**

Cuadro 1: Formulas Básicas para el cálculo de bombas de pulpa

Cuadro 2: Formulas para cálculos de bombas de pulpa y agua

## **FIGURAS**

Figura 1: Ubicación del departamento de La Libertad.....	3
Figura 2: Método actual de explotación – vista en 3D.....	16
Figura 3: Vista del minado para bloques de 40m x 20m.....	16
Figura 4: Aplicación del relleno hidráulico para un bloque de 40m.x20m.....	18
Figura 5: Análisis granulométrico del relave.....	20
Figura 6: Equipo experimental para hallar la velocidad de percolación.....	21
Figura 7: Sólidos heterogéneos (Durand y Condolios).....	24
Figura 8: Velocidad crítica – diámetro de tubería.....	25
Figura 9: Tanque de recepción de relave.....	38
Figura 10: cisterna de contingencia.....	41
Figura 11: Costo de operación Planta Gigante hasta junio 2007.....	44

## **TABLAS**

Tabla 1: Pruebas de velocidad de percolación.....	22
Tabla 2: Cálculo de diámetro de tuberías .....	25
Tabla 3: Parámetros para calcular la bomba de pulpa.....	28
Tabla 4: Selección de bomba para pulpa .....	29
Tabla 5: Parámetros para calcular la bomba de pulpa .....	30

Tabla 6: Selección de bomba para pulpa .....	31
Tabla 7: Selección de bomba para pulpa .....	32
Tabla 8: Selección de bomba para agua .....	33
Tabla 9: Selección de bomba para agua .....	34
Tabla 10: Selección de bomba para agua.....	35
Tabla 11: Selección de bomba para agua.....	36
Tabla 12: Consumo de energía planta RH 100% relave.....	43
Tabla 13: Parámetros de RH con la planta 100% relave .....	45
Tabla 14: parámetros de RH con la planta Gigante.....	46

## **ANEXOS**

Anexo 1: Velocidad crítica

Anexo 2: Calculo de bomba para recepción y bombeo al ciclon

Anexo 3: Cálculo de bomba para retorno del over flow a espejo relavera

Anexo 4: Cálculo de bomba vertical para bombeo de derrames de relave

Anexo 5: Cálculo de bomba para los inyectores de agua

Anexo 6: Costo de inversiones de la planta de RH 100% relave

Anexo 7: Costo de la planta de relleno hidráulico el gigante

Anexo 8: Cronograma de trabajos

## **ESQUEMAS**

Esquema 1: Planta de relleno hidráulico el Gigante

Esquema 2: Planta de relleno hidráulico 100% relave



## INTRODUCCION

El método de explotación utilizado en su gran mayoría en MARSA es el corte y relleno ascendente, por lo que para estabilizar el macizo rocoso dejado por los vacíos de la explotación se usa el relleno hidráulico que es preparado en la planta “El Gigante” cota 4,200 msnm que es una mezcla de arena: relave 1:1 con una capacidad de 15,000 m<sup>3</sup> mensuales, el cual ha incrementado el costo debido al agotamiento de las canteras de arena adyacentes a la planta lo que nos obliga transportar los agregados de lugares más distantes (18km ida y vuelta – 1 hora y 10 minutos).

La tendencia de las operaciones mineras a seguir bajando a niveles inferiores por el agotamiento de las reservas de mineral en niveles superiores (NV 4080 al NV 3715) hacen antieconómico el traslado de relave fracción gruesa desde el acopio en la relavera hasta la planta de relleno “El

Gigante” a 19 km (ida y vuelta - ciclo de 1 hora y 30 minutos). Así como también el desgaste por impacto y abrasión de más de 5000 m de tuberías de acero SCH-80 que bajan de la planta “El Gigante” hasta el NV 3715 donde se instalará la nueva red de la planta 100% relave.

Por lo descrito anteriormente se opta por la construcción de una nueva planta de relleno hidráulico “San Andrés” (100% relave) cota 3918 msnm, el cual permitirá reducir los costos de operación del relleno hidráulico.

## CAPITULO I

### GENERALIDADES

#### 1.1 Ubicación

La Mina El Gigante se halla situada en el anexo de Llacuabamba, distrito de Parcoy, provincia de Pataz y departamento de La Libertad emplazada en las vertientes del flanco Oriental de la Cuenca hidrográfica del Marañón, en el sector Norte de la Cordillera Central.



Figura 1: Ubicación del departamento de La Libertad

## 1.2 Accesibilidad

El acceso a la mina por *carretera* es:

Lima-Trujillo	: 562 Km.	Asfaltado
Trujillo- Chirán	: 34 Km.	Asfaltado
Chirán-Chagual	: 307 Km.	Afirmado
Chagual- Mina Gigante	: 70 km.	Afirmado
TOTAL	: 973 km.	

*Por vía aérea:*

Lima- Chagual	: Aprox. 1hr.30'
Lima- Pías	: Aprox. 1hr.30'
Trujillo- Pías	: Aprox. 0hr.40'

## 1.3 Clima

El clima es predominante frígido, típico de la región Puna o jalca presenta dos variantes climatológicas marcadas: noviembre a abril con lluvias constantes y otra relativamente seca en el resto del año.

## 1.4 Vegetación

Los terrenos se encuentran cubiertos por pastos naturales, la vegetación predominante es el ichu acompañado por diversos arbustos y plantas silvestres por debajo de los 4000 msnm. En la parte baja hay sembríos de papa, haba, maíz, alfalfa, etc.

### **1.5 Historia y desarrollo actual**

Los primeros trabajos en la región se realizan en la época pre-inca y se evidencia de una intensa explotación incaica como atestiguan las herramientas de madera, restos de estanques y grandes muros.

El descubrimiento de Cinabrio en Buldibuyo intensifica la explotación del oro y la plata en la región HUMBOLDT, a fines de la colonia y principios de la república los trabajos de mina disminuyen por el agotamiento de los óxidos superficiales (PACO).

En abril de 1981 se crea MARSА, cubriendo las áreas mineralizadas con denuncios. En 1983 se instala una planta concentradora con capacidad de 60TM/día entrando en operación en el segundo semestre del mismo año y así sucesivamente a 100TM/día luego a 280TM/día y desde 1994 a 2004 1300TM/día, finalmente al 2008 la planta concentradora tiene una capacidad de 1450TM/día.

## **CAPITULO II**

### **GEOLOGIA**

#### **2.1 Geología general**

La zona aurífera está ligada a una faja de rocas intrusivas conocida como “Batolito de Pataz” que cortan a los esquistos, filitas y pizarras del Complejo del Marañón.

El Batolito de Pataz se extiende aproximadamente 50 km de longitud y 2.5 km de ancho, limitado por el NE con el Complejo del Marañón y por el SW con las rocas sedimentarias paleozoicas del grupo Mitu.

En el distrito minero, las zonas de fallas y fracturas pre-existentes dentro del intrusivo han servido de canales de circulación de las soluciones mineralizadas hidrotermales, estas vetas han sido falladas y plegadas en más de dos eventos tectónicos; razón por la cual, se presentan muy irregulares en su comportamiento estructural y continuidad.

El relleno mineralógico de las estructuras mineralizadas está constituido por cuarzo lechoso, pirita, arsenopirita, marmatita-esfalerita, calcopirita, galena, pirrotita y oro en estado nativo y libre.

## **2.2 Geología local**

La zona se halla mayormente cubierta por depósitos Cuaternario por lo que las zonas y estructuras mineralizadas se encuentran poco expuestas.

Por debajo de la cubierta Cuaternaria se extiende el Intrusivo de Pataz, de naturaleza félsica a metafélsica en este se hospedan las vetas auríferas.

Al NE cerca del campamento San Andrés, afloran rocas metamórficas del Complejo del Maraón, y al SW del Tambo, ocurren areniscas limonitas – volcánicas (capas rojas), pertenecientes al grupo Mitu.

## **2.3 Petrología**

### **2.3.1 Rocas intrusivas**

El intrusivo está constituido por dos fases plutónicas: 1ra fase, microdiorita a diorita; 2da fase, granodiorita a granito. La primera fase son las rocas más favorables para la deposición de las soluciones mineralizantes, la segunda fase son poco favorables para la formación de estructuras mineralizadas, encontrándose vetas delgadas, ramaleadas (stockwork) y discontinuas.

Existen pequeños intrusivos a manera de stocks y diques de pórfido tonalita – diorita que intruyen al Complejo del Marañón y al Batolito de Patáz.

### **2.3.2 Rocas metamórficas**

Representada por el Complejo del Marañón, constituida por pizarras oscuras y filitas grisáceos, intercaladas con pequeñas capas de esquistos cloritizadas y meta volcánicas. Se hallan expuestas en lado NE del Batolito de Pataz , en las quebradas Ventanas, Mushmush, Molinetes, Los Loros y San Vicente; encontrándose plegadas, falladas y/o perturbadas por varios eventos de metamorfismo dinámico e ígneo; asociados a este llamamiento aparecen ciertas estructuras auríferas de características similares y/o diferentes a las estructuras emplazadas en el intrusivo a las rocas del complejo del Marañón se le asigna una edad Pre cambriana.

### **2.3.3 Rocas sedimentarias**

Conformada por la secuencia sedimentaria del Paleozoico y mesozoico que aflora al SW del “Batolito de Pataz”, desde Alaska por el Sur hasta Cachica por el Norte (correspondiente a nuestra zona de interés). Esta secuencia está constituida por la unidad Vulcano sedimentaria (areniscas, limonitas, micro conglomerados a conglomerados, tobas riolíticas y brechas – aglomerados de riolitas dacitas), pertenecientes al grupo Mitu (Pérmico) y calizas del grupo Pucará (Triásico – Jurásico).



### **2.3.4 Depósitos cuaternarios**

Los depósitos Cenozoicos, constituidos por suelos residuales, coluviales, fluvio-glaciares y aluviales, se extienden cubriendo gran parte del área con espesores que varían de 1 a 100 m formando un relieve abrupto con vegetación de Puna.

## **2.4 Geología estructural**

Distritalmente los rasgos más saltantes que se observan son plegamientos, fracturamientos y Fallamiento, en rocas intrusivas, metamórficas y sedimentarias.

### **2.4.1 Plegamiento**

De extensión regional, con ejes orientados de SE a NW; se presentan en las formaciones sedimentarias y metamórficas. La dirección probable de los esfuerzos de comprensión que originaron estos plegamientos ha sido de NE a SW y viceversa. Las estructuras mineralizadas reconocidas como Natasha, gigante Uno, Esperanza, Cachaco, Yanaracra Sur, etc., se presentan plegadas localmente, dificultando su exploración y explotación.

### **2.4.2 Fracturamiento**

Las rocas intrusivas del Batolito de Pataz y el Complejo del Marañón se hallan fuertemente fracturadas, debido a los múltiples eventos tectónicos. Estos fracturamientos siguieron un patrón estructural derivadas de la dirección de los esfuerzos tectónicos. Se presentan

formando sistemas de fracturamientos locales, ya sea paralela al sistema de fallas longitudinales, diagonales o paralela a los esfuerzos de comprensión que a la vez originan micro fallas. Las vetas comúnmente se presentan fracturadas y/o craqueladas.

### **2.4.3 Fallamiento**

La zona se halla muy perturbada por efectos de fallamientos y plegamientos. Se han diferenciado tres sistemas principales de fallamiento:

#### **Sistema de Fallamiento NW-SE (Longitudinales)**

Son fallas post-minerales, de rumbo subparalelo-paralelo a las vetas, que originan ensanchamientos, acuñaamientos y discontinuidad local de las estructuras mineralizadas; muchos de éstos son de carácter normal-sinextral e inversa – dextral, con rechazos desde centímetros a varios metros.

En las labores desarrolladas sobre las vetas Gigante Uno, Esperanza, Yanaracra Sur, cachaco, Mano de Dios, Yanaracra Uno, etc., se observan este tipo de fallas que perturban a las vetas.

#### **Sistema de Fallamiento NW-SW a N-S (Transversales)**

De rumbo promedio Norte a Noroeste y buzamiento alto al Oeste, son fallas que se presentan muchas veces agrupadas en bloque (fallamiento en bloque) otras veces como estructuras aisladas. Las vetas se hallan se hallan afectadas por este tipo de fallamientos ya sea normal, inverso,

dextral o sinextral, es el caso de la falla Oeste uno de desplazamiento N-S normal sinextral (zona esperanza).

### **Sistema de Fallamiento Principal E-W o Fallas Mayores (Diagonales)**

De rumbo promedio E-W y buzamiento alto al Norte o Sur, dentro de este sistema tenemos: Falla Uno. E-1 falla veta Pumas Uno, Yanaracra Norte Uno, A-B, Cinco, Cabana, San Vicente, etc; que desplazan hasta 100 m. en la vertical y 300 m. en la componente horizontal (sinextral) siendo el bloque Norte el que cae o hunde.

## **2.5 Sistema de vetas**

Existen 2 sistemas de vetas emplazadas en el Intrusivo de Pataz, agrupadas dentro del sistema NW –SE (Esperanza, Yanaracra Sur, Gigante, Valeria, Cabana 3, Garfio, etc) y sistema N-S (Yanaracra 1, Yanaracra 2, Cachaco-Las Torres, Cabana 2).

Las variaciones del rumbo y buzamientos son consecuencia de los esfuerzos tensionales y compresionales que causaron plegamientos y fallamientos que perturbaron a las vetas.

## **2.6 Geología económica**

El yacimiento minero está constituido por una variedad de minerales agrupados en mena y ganga que se presentan dentro las estructuras mineralizadas en forma de lentes, parches, venas e hilos.

**Mineral de mena.-** El principal mineral es la *pirita aurífera*, que se presenta acompañada de arsenopirita, galena, marmatita- esfalerita, en proporciones menores; también consideramos el cuarzo sacaroideo como mineral de mena por hospedar oro libre.

**Minerales de ganga.-** Acompañado al mineral de mena se presentan otros minerales en proporciones variables, ya sean metálicos o no metálicos, constituyendo éstos los minerales de ganga e impurezas, porque no son económicamente beneficios.

Estos minerales son: cuarzo lechoso (primer estadio), calcita, caolin, chalcopirita, etc.

## CAPITULO III

### PLANTEAMIENTO DEL PROBLEMA

El sistema de relleno hidráulico en la minería subterránea constituye una ventaja técnico-económica para mejorar la productividad. Para evitar problemas en el sistema del relleno hidráulico, se hacen estudios previos experimentales donde se obtienen y determinan parámetros orientados a evaluar el material que se va a utilizar para la preparación de la pulpa.

El relleno hidráulico utilizado en MARSA para el sostenimiento de los tajeos explotados por corte y relleno ascendente es preparado en la planta “El Gigante” cota 4200 msnm con mezcla de 1:1 arena: relave en donde se ha incrementado el costo de operación de 6.0 \$/m<sup>3</sup> a \$ 11.0 \$/m<sup>3</sup> debido principalmente al agotamiento de las canteras de arena adyacentes a la planta lo que nos obliga transportar los agregados de lugares más distantes (18km ida y vuelta – 1 hora y 10 minutos).

Se opta por la construcción de una nueva planta de relleno hidráulico “San Andrés” (100% relave) cota 3918 msnm, el cual permitirá reducir los costos

de operación del relleno hidráulico de 11.0 \$/m<sup>3</sup> a 6.5 \$/m<sup>3</sup> puesto en el tajeo. La tendencia de las operaciones mineras a seguir bajando a niveles inferiores por el agotamiento de las reservas de mineral en niveles superiores (NV 4080 al NV 3715) hacen antieconómico el traslado de relave fracción gruesa desde el acopio en la relavera hasta la planta de relleno “El Gigante” a 19 km (ida y vuelta - ciclo de 1 hora y 30 minutos).

Con la disminución del transporte de arena y relave, se tendrá mayor disponibilidad de volquetes para la extracción de mineral y desmonte de los niveles inferiores (rampa negativa Patrick) así como la disponibilidad de los volquetes para trasladar madera a interior mina.

La construcción de la planta de relleno hidráulico San Andrés 100% relave permitirá extender la vida de las canteras de arena para que en el futuro la planta de relleno hidráulico El Gigante siga dando servicios para el cierre de mina progresivo.

## **CAPITULO IV**

### **MARCO TEORICO**

La ley promedio en MARSA bordea los 10.5 gr Au/TM con una producción diaria de 1,450 TMS y 91% de recuperación en la planta concentradora produciendo 12,500 onzas por mes y 150,000 onzas por año.

#### **4.1 Método de Explotación - Corte y relleno ascendente**

Los bloques de mineral preparados para la explotación con corte y relleno ascendente convencional (C&RAC) son de 40m x 20m con estructuras mineralizadas (vetas) con potencias en promedio de 0.60m - 1.0m con 20° a 30° de buzamiento.

El inicio de la explotación es a partir del sub nivel base dejando un puente de 3m respecto a la galería principal. Se realiza una chimenea de preparación central que servirá como cara libre al realizar la explotación. Durante el avance ascendente se dejan pilares de 2m x 6m adyacentes a las

chimeneas principales y un puente de 3m x 40m paralela a la galería los cuales son extraídos al final de la explotación (ver Fig.2 y Fig. 3).

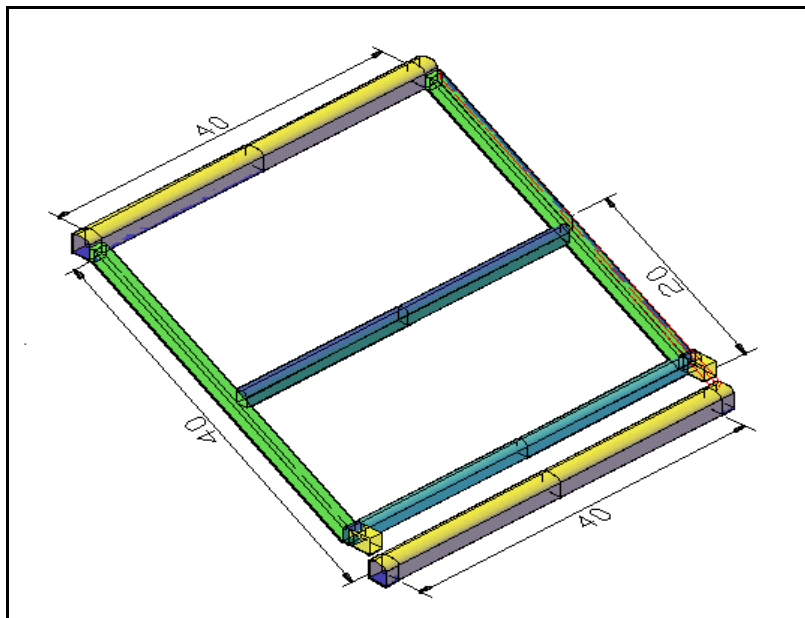


Figura 2: Método actual de explotación – vista en 3D

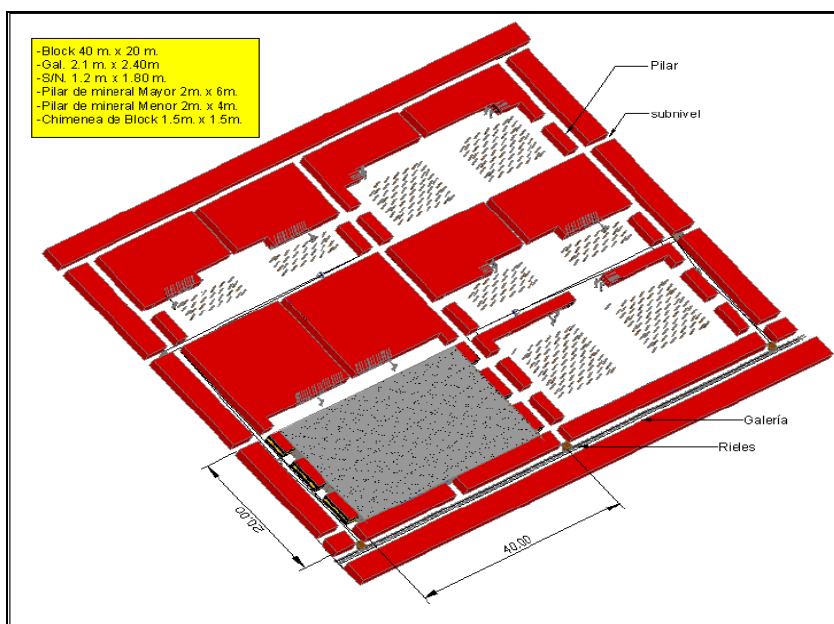


Figura 3: Vista del minado para bloques de 40m x 20m

## 4.2 Ciclo de minado



**Perforación y voladura:** Como los cortes se realizan por rebanadas horizontales, la perforación se hace a lo largo del rumbo empleando las maquinas jackleg *BBC16* y *BBC32* de *ATLAS COPCO* y *SECO S250* de *BOART LONGYEAR* con barrenos cónicos de 3' y 5'.

La voladura controlada es fundamental para evitar sobre rotura para evitar las condiciones inseguras en la labor y el menor consumo de madera para sostener, por eso en los taladros superiores se utilizan cojines de agua como espaciadores y taladros vacios como pre corte.

**Limpieza:** En la limpieza manual se utilizan las carretillas hasta el canal de rastrillaje en donde se encuentran los winches eléctricos JOY de 7.5 HP, 10 HP y de 15HP con sus scrapers de 28",32" y 36" respectivamente.

**Sostenimiento:** Como sostenimiento temporal se utilizan los puntales de seguridad con plantillas, puntales con platos de jack pot inyectadas con bombas hidráulicas y cuadros de madera ( $\Phi 8''$ ) así como también los pernos de anclaje y gatas hidráulicas.

#### **4.3 Relleno hidráulico en tajeos**

Concluido con los cortes horizontales, se procede al barrido de finos y lavado de la labor. Los finos recuperados son llenados en sacos de rafia para su muestreo y posterior envío a planta.

La labor es entregada al área de servicios generales para la construcción de las barreras o tabiques (6 a 7 tabiques) que se culminan en 6 guardias con 3 parejas por guardia quedando listo para rellenar dicha labor.

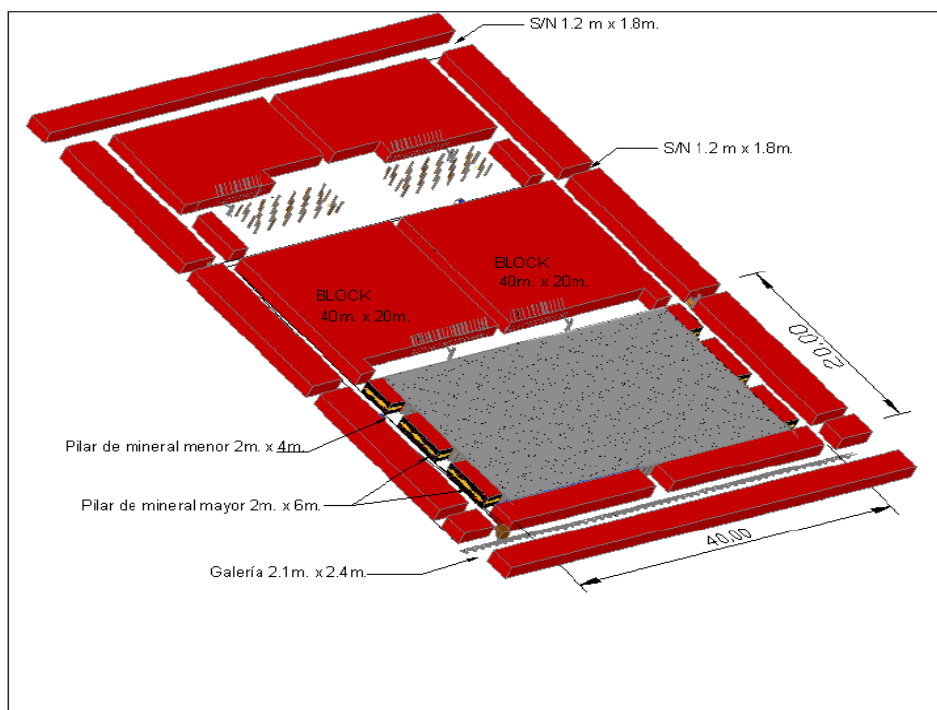


Figura 4: Aplicación del relleno hidráulico para un bloque de 40m.x20m.

Los tajos son rellenos de 3 a 4 guardias con un volumen aproximado de  $800\text{m}^3 - 1000\text{m}^3$  dependiendo del ancho de minado que se tenga en cada paneleo y con  $1,990 \text{ gr/lt}$  de densidad promedio. El tiempo estimado para recuperar los puentes y pilares del block es de 4 a 6 días.

#### 4.4 Características del Material de relleno

##### 4.4.1 Análisis granulométrico

Para hacer el análisis granulométrico se utilizó diferentes mallas y el procedimiento es el siguiente:

- Homogenizar la muestra
- Cuartear la muestra.
- Hacer secar en horno.
- Se vuelve a cuartear.
- Se lava la muestra.
- Se hace secar.
- Se comienza a tamizar.

Una vez determinada la Curva de Distribución Granulométrica, pueden obtenerse dos importantes indicadores que caracterizan a un suelo.

#### 4.4.2 Coeficiente de Uniformidad (Cu)

Determina la uniformidad del suelo es representada por la extensión de la curva de distribución granulométrica. Un suelo con  $Cu < 4$  indica baja concentración de partículas finas en el material esto hace que la percolación del agua sea mayor, mientras que un valor  $Cu > 5$  indica la presencia de gran cantidad de partículas finas y causa una difícil percolación del agua.

$$CU = D60/D10$$

Siendo el CU exclusivamente función de la granulometría de la figura 5 obtenemos:

$$D60 = 214 \text{ micrones}$$

$$D10 = 48 \text{ micrones} \quad \rightarrow \text{CU} = \frac{214}{48} = 4.46$$

De datos recopilados de estudios sobre este t3pico se ha podido fijar que el CU m3s apropiado para el relleno hidr3ulico est3 entre 4 a 5.

El CU y la velocidad de percolaci3n est3n relacionados entre s3 guardando una relaci3n inversa.

$$V_{\text{percolaci3n}} = (D_{10} \times 6/100)^2 = (48 \times 6/100)^2 = 8.29 \text{ cm/hr}$$

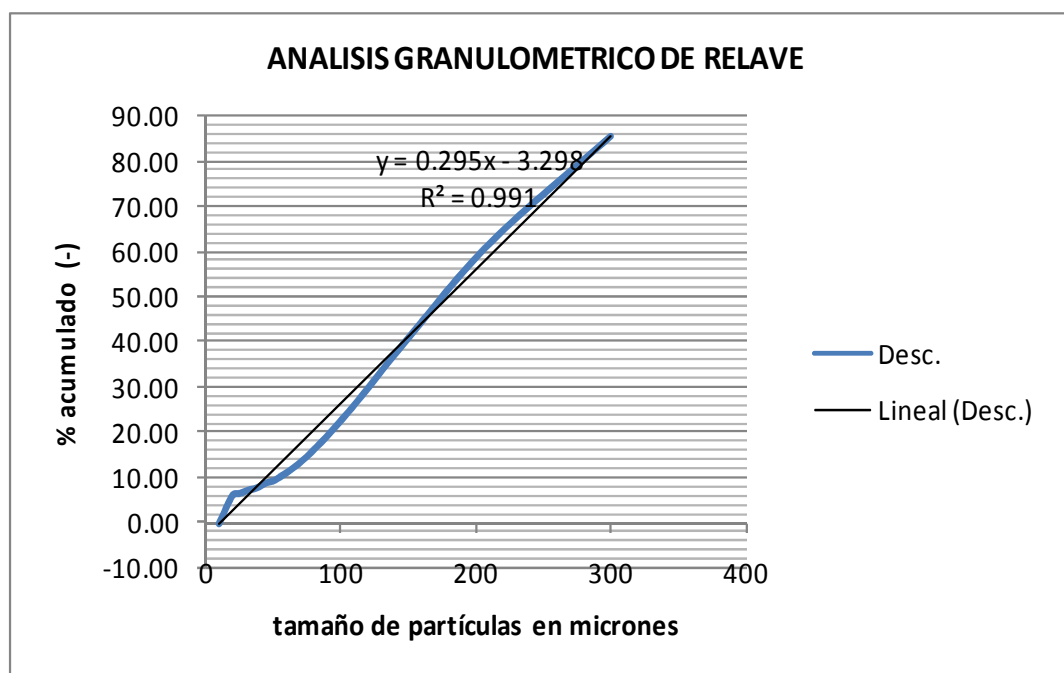


Figura 5: An3lisis granulom3trico del relave

#### 4.4.3 Velocidad de percolaci3n

Esta prueba est3 dirigida a medir la bondad del material en base a la rapidez con que el agua circula la masa granular del relleno de arriba hacia abajo por acci3n de la gravedad.

En el caso singular del relleno hidr3ulico el coeficiente de permeabilidad o velocidad de percolaci3n 3ptima que se ha comprobado estad3sticamente es de 10cm/hr, valores mayores o menores traen perjuicios: velocidad inferior a

4cm/hr ocasiona la eliminación muy lenta del agua y una velocidad por encima a 20cm/hr da lugar a la aparición del fenómeno de “*embudo*” que consiste en la formación de conductos pequeños en el interior del relleno donde fluye la pulpa a velocidades altas ensanchándolos progresivamente hasta derrumbarse.

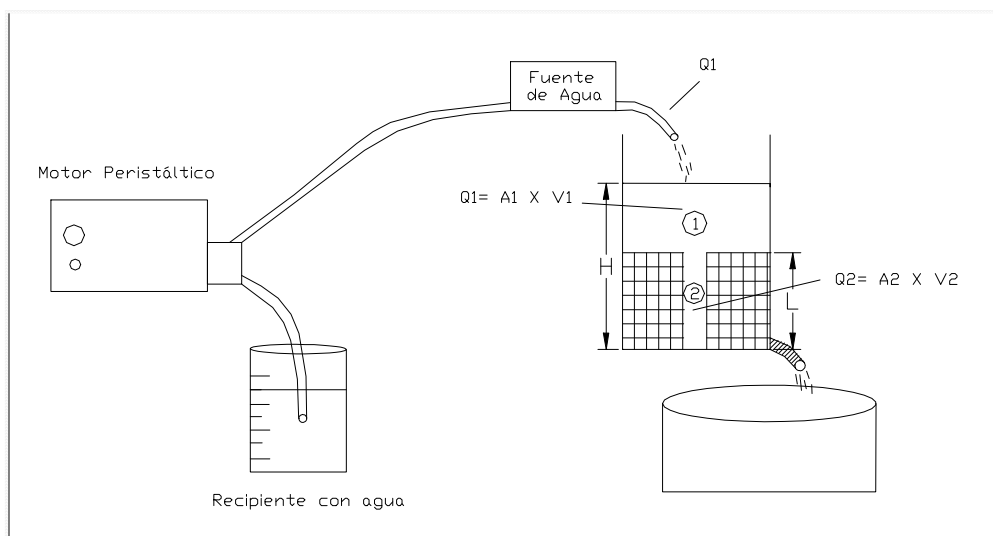


Figura 6: Equipo experimental para hallar la velocidad de percolación

### PRUEBAS DE GRAVEDAD ESPECIFICA DEL RELAVE

#### METODO DE LA FIOLA:

PRUEBA (1)	2.61
PRUEBA (2)	2.63
<b>PROMEDIO</b>	<b>2.62</b>

### PRUEBAS % DE HUMEDAD

#### POR DIFERENCIA DE PESOS:

PRUEBA (1)	15.42 %
PRUEBA (2)	15.48 %
<b>PROMEDIO</b>	<b>15.45 %</b>

### PRUEBAS DE VELOCIDAD DE PERCOLACIÓN

POR FORMULA:  $V_2 = L Q_1 / H A_1$

#### VARIABLES:

PRUEBA 1 MUESTRA HUMEDA		
TIEMPO	18	min.
L	9	cm
Q1	6.5	cm <sup>3</sup> /min
<b>A1</b>	<b>15.21</b>	<b>cm<sup>2</sup></b>
H	15.4	cm
<b>VELOCIDAD:</b>	<b>14.99</b>	<b>cm/h</b>

PRUEBA 2 MUESTRA SECA		
TIEMPO	22	min.
L	9.5	cm
Q1	5	cm <sup>3</sup> /min
<b>A1</b>	<b>15.21</b>	<b>cm<sup>2</sup></b>
H	14.4	cm
<b>VELOCIDAD:</b>	<b>13.01</b>	<b>cm/h</b>

PRUEBA 3 MUESTRA SECA		
TIEMPO	20	min.
L	8.5	cm
Q1	5	cm <sup>3</sup> /min
<b>A1</b>	<b>15.21</b>	<b>cm<sup>2</sup></b>
H	12.6	cm
<b>VELOCIDAD:</b>	<b>13.31</b>	<b>cm/h</b>

PRUEBA 4 MUESTRA SECA		
TIEMPO	24	min.
L	12.5	cm
Q1	4	cm <sup>3</sup> /min
<b>A1</b>	<b>15.21</b>	<b>cm<sup>2</sup></b>
H	16.5	cm
<b>VELOCIDAD:</b>	<b>11.95</b>	<b>cm/h</b>

Tabla 1: Pruebas de velocidad de percolación

## 4.5 Velocidad crítica

En el sistema de transporte del RH ocurren atoramientos por efectos de la sedimentación o asentamiento de las partículas en el interior de las tuberías. Esto ocurre porque la velocidad de sedimentación con respecto a la fuerza de gravedad de los sólidos, supera la fuerza de impulso que hace permanecer en movimiento a las partículas.

La velocidad crítica o velocidad mínima se define como la velocidad límite el cual permite que la partícula en medio líquido durante su transporte no se sedimente.

$$V_c = FI \sqrt{\frac{2gD(\delta - \rho)}{\rho}} \dots\dots\dots (I)$$

$$C_v = \frac{\rho - 1}{\delta - 1} = \frac{1.9 - 1}{2.69 - 1} = 53.25\%$$

Donde:  $V_c$  = Velocidad crítica

$FI$  = Parámetro que depende  $C_v$  y de "d" (a dimensional)

$g$  = Aceleración de la gravedad 32.2 pies/seg

$D$  = Diámetro de la tubería en pies

$\delta$  = Gravedad específica del sólido

$\rho$  = densidad de la pulpa.

$C_v$  = % de sólidos en volumen

$d$  = diámetro de partícula: 70M = 0.212mm

Reemplazando datos en (I):

$$V_c = FI(2*32.2*0.33(2.69 - 1.9)/1.9)^{1/2} = FI (2.97) \dots\dots (II)$$

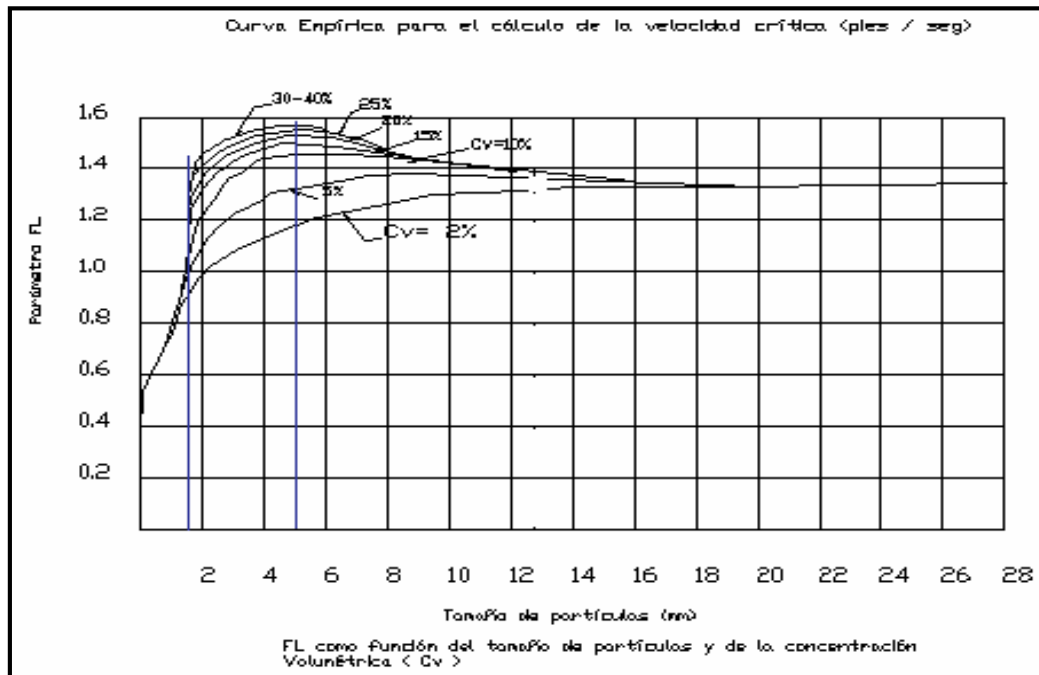


Figura 7: sólidos heterogéneos (Durand y Condolios)

Con "d" y  $C_v$  en la curva de lodos heterogéneos se obtiene  $FL = 1.5$   
 Finalmente se obtiene la velocidad crítica  $V_c = 4.45$  pies/segundo.

#### 4.6 Cálculo del diámetro de tubería de acero SCH-80

Con la velocidad crítica de  $V_c = 1.335$  m/s obtenido se halla el diámetro de la tubería de acero SCH-80 que servirá para el transporte del relave de la planta 100% relave a interior mina.

El caudal promedio con el que la pulpa va hacia interior mina  $Q = 60 \text{ m}^3/\text{hr}$ . En chimeneas inclinadas a verticales ( $70^\circ - 90^\circ$ ) sobrepasan los  $2.5 \text{ m/s}$  por lo que hay tramos que usamos tuberías de acero SCH-80 de  $\phi 3''$  y en tramos horizontales se usaran tuberías de acero SCH-80 de  $\phi 4''$ .



CALCULO DEL DIAMETRO DE TUBERIA

VELOCIDAD CRITICA (m/s)	CAUDAL (m3/hr)	CAUDAL (m3/seg)	AREA (m2)	φ (m)	φ (pulg)
1.8	55	0.01528	0.00849	0.104	4.09
2.1	55	0.01528	0.00728	0.096	3.79
2.5	55	0.01528	0.00611	0.088	3.47
3	55	0.01528	0.00509	0.081	3.17

Tabla 2: Cálculo de diámetro de tuberías

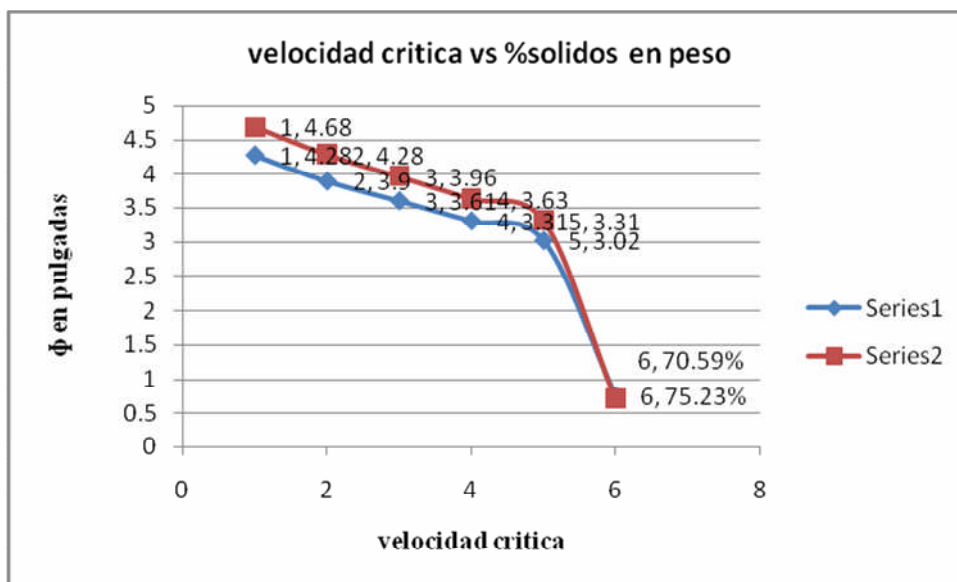


Figura 8: Velocidad crítica – diámetro de tubería

Los cálculos para el diámetro de las tuberías y el grafico con la relación de porcentaje de sólidos en volumen están en el (anexo 1).

## **CAPITULO V**

### **METODOLOGIA DEL TRABAJO**

#### **5.1 Formulación de la hipótesis**

La construcción de la planta de relleno hidráulico San Andrés 100% relave reducirá notablemente los costos de operación, eliminando el transporte de arena y relave, prescindiendo de las maquinarias pesadas (volquetes, cisternas y cargador frontal).

#### **5.2 Procedimientos del trabajo**

Determinado los parámetros y propiedades del material a utilizar para preparar la pulpa, se hace un diseño general para la construcción de la planta de “San Andrés”.

*En superficie*, se busca el lugar adecuado (el método de equilibrio límite - taludes) que asume: una superficie de falla, un factor de seguridad constante sobre toda la superficie y un comportamiento rígido-plástico que

servirá para la instalación de los equipos, materiales y herramientas de acuerdo a los cálculos que se efectuaran.

- Instalación de 04 bombas para pulpa y 02 bombas para agua.
- Instalación de 01 silo de 340 m<sup>3</sup> (pulpa) y 03 tanques para acumulación de agua del bombeo de interior mina . (uso exclusivo para relleno hidráulico).
- Instalación de 02 hidrociclones Gmax D15 para pulpa abrasiva.
- Instalaciones de subestaciones eléctricas, tableros de control electrónicos, variadores de frecuencia electrónicos.
- Instalación de 01 silo agitador de 4m<sup>3</sup> con 01 motoreductor de 10HP.
- Instalación de tuberías HDPE  $\Phi 8''$  x 1500m (over flow) y 2 líneas de  $\Phi 6''$  x 750 m (flow), así como también  $\Phi 5''$  x 540 m de tubería de acero SCH-40 por donde se bombea agua de interior mina.

*En interior mina*, realizar un crucero XC – 9145 E de 520 m que comunique a superficie para instalar las líneas de conducción de relleno hidráulico y agua industrial.

- Instalación de 02 bombas para bombeo de agua a superficie.
- Construcción de 02 muros de concreto armado para acumular agua y sirvan como pozas con capacidades de 1000 m<sup>3</sup> y 300 m<sup>3</sup>.
- Instalación de tuberías HDPE  $\Phi 6''$  x 1330 m (bombeo de agua en dos etapas) y  $\Phi 4''$  x 700 m de tubería de acero SCH-80 por donde se transporta la pulpa para el relleno hidráulico en interior mina.

- Instalaciones de tableros de control eléctrico, variadores de frecuencia electrónicos, etc.

### 5.3 Cálculo de equipos de bombeo para pulpa y agua

#### 5.3.1 Recepción de relave total

El relave total llega desde Planta de Beneficio, cota 3943 (cota máxima de bombeo en Planta de Beneficio) recorriendo 750 m por tubería de HDPE SDR 17 Ø6", hasta el cajón receptor de la Bomba (**BP1**) cota 3918 en la Planta San Andrés 100% Relave.

#### CÁLCULO DE BOMBA PARA RECEPCIÓN Y BOMBEO AL CICLÓN D-15 (BP1)

Tonelaje de alimentación/día	1450	TMS/Día
Radio de Concentración: TM mineral/TM concentrado	11	
Tonelaje de relave de flotación	<b>1318.2</b>	TMS/Día

	Alimento	Rebose	Descarga
Tonelaje Diario: TMS/día	1318.2	467.2	851.0
Tonelaje Horario: TMS/hr.	54.9	19.5	35.5
Densidad de pulpa: TM/m <sup>3</sup> ( <b>Dp</b> )	1.250	1.110	1.820
Gravedad Especifica Sólido ( <b>Gs</b> )	2.72	2.70	2.74
% Sólidos en Peso ( <b>%Sp</b> )	31.63%	15.74%	70.95%
Relacion Liquido/Sólido en peso ( <b>R l/s</b> )	2.162	5.354	0.409
Flujo de agua: m <sup>3</sup> /hr ( <b>Qa</b> )	118.7	104.2	14.5
Relacion de Reparto:	100%	35.44%	64.56%
Flujo de pulpa: m <sup>3</sup> /hr	138.9	111.4	27.5
Caudal de Pulpa en gpm ( <b>Qp</b> )	<b>612</b>	491	121

Tabla 3: Parámetros para calcular la bomba de pulpa

#### Selección de Bomba para Pulpa y RPM

Ingresar a las curvas características de las bombas Denver  $\%Ef = f(Qp, ADT)$  y las  $RPM = f(Qp, ADTc)$

Bomba SRL-C	%Ef	RPM	BEP	Ø Impulsor pulg.	Velocidad Periférica pies/min
Bomba SRL-C 5"x4"x14"	65.5%	1370	Derecha	14	5021
Bomba SRL-C 5"x5"x14"	57.1%	1315	Izquierda	14	4820
Bomba SRL-C 6"x6"x15"	43.7%	1180	Izquierda	15	4634
<b>Bomba SRL-C 8"x6"x18"</b>	<b>62.8%</b>	<b>912</b>	<b>Izquierda</b>	<b>18</b>	<b>4298</b>

Velocidad Periférica Máxima para Impulsor Cerrado ( <b>Vp</b> )	5010	pies/min
Velocidad Descarga Máxima para Impulsor Forrado en Jebe ( <b>Vd</b> )	14.1	pies/seg
<b>Cálculo de la Potencia del Motor (BHP)</b>	28.07	HP

Compensar pérdida de potencia por transmisión ( <b>Cp</b> )	10%	Estimado
Compensar por altura a 4000 msnm, temperatura ambiente 15°C ( <b>Ct</b> )	0.94	Tablas motores eléctricos
Compensar por posible incremento de capacidad ( <b>Ci</b> )	20%	Estimado

<b>Potencia corregida (BHPc)</b>	39.42	HP
<b>Elegimos un motor nacional de</b>	<b>50</b>	HP

Tabla 4: Selección de bomba para pulpa

**Nota:** La Bomba de Pulpa de Recepción (**BP1**) SRL-C 8"x6"x18" a 912 rpm, motor de 50 HP, debe incluir su respectivo variador de frecuencia, controlado por un sensor de nivel de altura hasta 2 m que tiene como objetivo minimizar posibles derrames por variación en el flujo enviado desde Planta de Beneficio.

### 5.3.2 Retorno del OVER FLOW al espejo de relavera

El flujo clasificado del cicloneado con partículas por debajo de 200m con una densidad promedio de 1,100 gr/lit y un caudal  $Q= 70\text{m}^3/\text{hr}$  son bombeados al espejo de agua en la Relavera.

#### CÁLCULO DE BOMBA PARA RETORNO DEL O/F A ESPEJO RELAVERA (BP2)

Tonelaje de alimentación/día	1450	TMS/Día
Radio de Concentración: TM mineral/TM concentrado	11	
Tonelaje de relave de flotación	1318.2	TMS/Día

	Alimento	Rebose	Descarga
Tonelaje Diario: TMS/día	1318.2	467.2	851.0
Tonelaje Horario: TMS/hr.	54.9	19.5	35.5
Densidad de pulpa: $\text{TM}/\text{m}^3$ (Dp)	1.250	1.110	1.820
Gravedad Específica Sólido (Gs)	2.72	2.70	2.74
% Sólidos en Peso (%Sp)	31.63%	15.74%	70.95%
Relacion Liquido/Sólido en peso (R I/s)	2.162	5.354	0.409
Flujo de agua: $\text{m}^3/\text{hr}$ (Qa)	118.7	104.2	14.5
Relacion de Reparto:	100%	35.44%	64.56%
Flujo de pulpa: $\text{m}^3/\text{hr}$	138.9	111.4	27.5
Caudal de Pulpa en gpm (Qp)	612	491	121

Tabla 5: Parámetros para calcular la bomba de pulpa

**Selección de Bomba para Pulpa y RPM**

Ingresar a las curvas características de las bombas Denver %Ef = f(Qp, ADT) y las RPM = f(Qp, ADTc)

Bomba SRL-C	%Ef	RPM	BEP	Ø Impulsor pulg.	Velocidad Periférica pies/min
Bomba SRL-C 5x4x14	62.87%	1297	Izquierda	14	4754
Bomba SRL-C 5x5x14	55.32%	1325	Izquierda	14	4856
Bomba SRL-C 6x6x15	38.00%	1195	Izquierda	15	4693
<b>Bomba SRL-C 8x6x18</b>	<b>56.60%</b>	<b>936</b>	<b>Izquierda</b>	<b>18</b>	<b>4411</b>

Velocidad Periférica Máxima para Impulsor Cerrado (Vp)	5173	pies/min
Velocidad Descarga Máxima para Impulsor Forrado en Jebe (Vd)	17.3	pies/seg
<b>Cálculo de la Potencia del Motor (BHP)</b>	33.00	HP

Compensar pérdida de potencia por transmisión (Cp)	10%	Estimado
Compensar por altura a 4000 msnm, temperatura ambiente 15°C (Ct)	0.94	Tablas motores eléctricos
Compensar por posible incremento de capacidad (Ci)	15%	Estimado

<b>Potencia corregida (BHPc)</b>	44.41	HP
<b>Elegimos un motor nacional de</b>	<b>50</b>	HP

Tabla N° 6: Selección de bomba para pulpa

**Nota:** La Bomba de Pulpa de Retorno del Rebose (**BP2**) SRL-C 8x6x18 a 936 rpm, motor de 50 hp, debe incluir su respectivo variador de frecuencia, controlado por un censor de nivel de altura, hasta 2 m. Objetivo minimizar posibles derrames por variación en el flujo enviado desde Planta de Beneficio.

### 5.3.3 Bomba vertical para pulpa (derrames - contingencias)

Se requiere una Bomba Vertical, para el bombeo de derrames de pulpa acumulados en la cisterna de concreto con capacidad de 30m<sup>3</sup> al Silo principal de 340 m<sup>3</sup>.

#### Selección de Bomba para Pulpa y RPM

Ingresar a la curva característica de la bomba,  $RPM = f(Qp, ADTc)$

Bomba Vertical	%Ef	RPM	Ø Impulsor pulg.	Velocidad Periférica pies/min
Bomba Vertical de 3 1/2"	65%	1080	13.5	3817

Velocidad Periférica Máxima para Impulsor Abierto ( <b>Vp</b> )	4469	pies/min
Velocidad Descarga Máxima para Impulsor Forrado en Jebe ( <b>Vd</b> )	13.2	pies/seg
<b>Cálculo de la Potencia del Motor (BHP)</b>	13.21	HP

Compensar pérdida de potencia por transmisión ( <b>Cp</b> )	10%	Estimado
Compensar por altura a 4000 msnm, temperatura ambiente 15°C ( <b>Ct</b> )	0.94	Tablas motores eléctricos
Compensar por posible incremento de capacidad ( <b>Ci</b> )	15%	Estimado

<b>Potencia corregida (BHPc)</b>	17.77	HP
<b>Elegimos un motor importado</b>	<b>20</b>	HP

Tabla N° 7: Selección de bomba para pulpa

Para bombear los derrames de pulpa desde la cisterna al silo de 340 m<sup>3</sup> se selecciona una bomba para pulpa Vertical de 3 1/2" a 1080 RPM y motor 20 HP a 1760 RPM, 3x440 VAC, ADT = 62.8 pies.



### 5.3.4. Cálculo de bomba horizontal para inyector de agua

Es necesario utilizar una bomba para inyectar agua al silo de 340m<sup>3</sup> para diluir el relave mediante los 24 pitones que están separadas en 3 divisiones.

#### CÁLCULO DE BOMBA PARA LOS INYECTORES DE AGUA (BA2)

##### DATOS

Caudal de agua (Q)	5.68	Lt/seg	
Temperatura	15	°C	
Densidad del agua a 15°C	998.98	Kg/m <sup>3</sup>	
Peso específico del agua a 15° (δ)	9799.99	N/m <sup>3</sup>	
Viscosidad del agua a 15°C (μ)	0.00114	Kg/m-seg	
Rugosidad Absoluta (ε)	0.052	mm	
Díametro Interior de tubería de Fe Ø3" (D <sub>H</sub> )	0.070	m	
Velocidad de flujo (V)	1.467	m/seg	
Número de Reynolds (Re)	90236		
Como Re > 10000, el flujo es Turbulento			
Para flujo turbulento el coeficiente de coriolis (α)	1.062		
Rugosidad Relativa (ε/D <sub>H</sub> )	0.0007		
Determinación de f, del diagrama de Moody f = f(Re, ε/D <sub>H</sub> )	0.021		
Diferencia de cota entre BA2 y Silo (H <sub>geo</sub> )	2	m	
Presión de pulpa en el Silo de 300 m <sup>3</sup>	20	m	
Presión de inyección de agua al Silo de 300 m <sup>3</sup>	80	m	
Altura de Succión Positiva (H <sub>sp</sub> )	23	m	
La Altura de la Bomba menos pérdidas (H <sub>B</sub> - H <sub>p</sub> )	79	m	
Longitud de tubería de Descarga	25	m	
Altura de Perdidas por Fricción (H <sub>f</sub> )	0.82	m	
<b>ACCESORIOS</b>	<b>Cant.</b>	<b>Valor K</b>	<b>Total</b>
Ingreso brusco a distribuidor	1	0.5	0.50
Salida brusca de distribuidor	1	0.1	0.10
Válvula compuerta abierta de Ø 3"	1	0.30	0.30
Válvula check de Ø 3"	1	2.00	2.00
Codo de 90° Ø 3"	4	1.00	4.00
Codo de 45° Ø 3"	2	0.30	0.60
Contracción brusca de 3" a 2"	2	0.45	0.90
Contracción brusca de 1/2" a 1/4" para inyector	16	0.45	7.20
<b>Total:</b>			<b>15.60</b>
Altura de Perdidas secundarias (H <sub>s</sub> )	1.71	m	
Altura Total de Perdidas (H <sub>p</sub> )	2.53	m	
<b>ALTURA DE LA BOMBA (ADT)</b>	<b>81.53</b>	m	
Eficiencia de la Bomba (%EF <sub>B</sub> )	60%	Estimado	
Compensar por posible incremento de capacidad (Ci)	15%	Estimado	
Compensar por altura a 4000 msnm, temperatura ambiente 15°C (Ct)	94%	Tablas motores eléctricos	
<b>POTENCIA CIRCUITO N° 1 (BHPc)</b>	<b>12.40</b>	HP	

Tabla 8: Selección de bomba para agua

Se requiere, una bomba centrífuga horizontal de 5.68 Lt/seg o 90 gpm, ADT = 85m, trabajo a 4000 msnm, tensión de trabajo 3x440 VAC

### 5.3.5 Cálculo de bombas para transportar agua de interior mina a superficie (planta de relleno hidráulico San Andrés)

El agua que se transporta para utilizar en el relleno hidráulico en la planta San Andrés 100% relave es bombeado de interior mina en 3 tramos.

#### Tramo 1

##### CÁLCULO DE BOMBA PARA LLEVAR AGUA DEL XC-3715-S A RESERVORIO XC-9145-E (BA5)

##### DATOS

Caudal de agua (Q)	20.00	Lt/seg	
Temperatura	15	°C	
Densidad del agua a 15°C	998.98	Kg/m <sup>3</sup>	
Peso específico del agua a 15° (δ)	9799.99	N/m <sup>3</sup>	
Viscosidad del agua a 15°C (μ)	0.00114	Kg/m-seg	
Rugosidad Absoluta (ε)	0.08	mm	
Díametro Interior de tubería de HDPE Ø6" (D <sub>H</sub> )	0.131	m	
Velocidad de flujo (V)	1.484	m/seg	
Número de Reynolds (Re)	170342		
Como Re > 10000, el flujo es Turbulento			
Para flujo turbulento el coeficiente de coriolis (α)	1.062		
Rugosidad Relativa (ε/D <sub>H</sub> )	0.00061		
Determinación de f, del diagrama de Moody f =f(Re, ε/D <sub>H</sub> )	0.0195		
Diferencia de cota entre Reservorio Xc-3715-S y Reservorio Xc-9145-E (H <sub>geo</sub> )	2	m	
Altura de Succión Positiva (H <sub>sp</sub> )	0.8	m	
La Altura de la Bomba menos pérdidas (H <sub>B</sub> - H <sub>p</sub> )	1.2	m	
Longitud de tubería de Descarga (L)	1314.8	m	
Altura de Perdidas por Fricción (H <sub>f</sub> )	21.96	m	
<b>ACCESORIOS</b>	<b>Cant.</b>	<b>Valor K</b>	<b>Total</b>
Codo de 90° radio largo	5	0.19	0.95
Codo de 45° radio largo	10	0.17	1.70
Acoplamiento con termo-fusión	180	0.15	27.00
Válvula compuerta abierta de Ø 6"	1	0.30	0.30
Válvula check de Ø 6"	1	2.00	2.00
<b>Total:</b>			<b>31.95</b>
Altura de Perdidas secundarias (H <sub>s</sub> )	3.59	m	
Altura Total de Perdidas (H <sub>p</sub> )	25.55	m	
<b>ALTURA DE LA BOMBA (ADT)</b>	<b>26.75</b>	<b>m</b>	
Eficiencia de la Bomba (%EF <sub>B</sub> )	62%	Estimado	
Compensar por posible incremento de capacidad (Ci)	5%	Estimado	
Compensar por altura a 3700 msnm, temperatura ambiente 25°C (Ct)	88%	Tablas motores eléctricos	
<b>POTENCIA CIRCUITO N° 1 (BHPc)</b>	<b>13.53</b>	<b>HP</b>	

Tabla N° 9: Selección de bomba para agua

Para bombear agua desde Xc-3715-S cota 3717 al reservorio de la cortada Xc-9145-E cota 3718 Se requiere una bomba centrífuga horizontal de 1 etapa, Modelo HPM 4"x3" (Mark Peerless) de 20 Lt/s ADT = 40 m, motor de 18HP, trabajo a 4000 msnm.

## Tramo 2

### CÁLCULO DE BOMBA PARA BOMBEAR AGUA DE MINA A RESERVORIO DE PASO EN SUPERFICIE (BA4)

#### DATOS

Caudal de agua (Q)	20.00	Lt/seg	
Temperatura	15	°C	
Densidad del agua a 15°C	998.98	Kg/m <sup>3</sup>	
Peso específico del agua a 15° (δ)	9799.99	N/m <sup>3</sup>	
Viscosidad del agua a 15°C (μ)	0.00114	Kg/m-seg	
Rugosidad Adsoluta (ε)	0.04571	mm	
Díametro Interior de tubería de SCH-40 Ø5" (D <sub>H</sub> )	0.121	m	
Velocidad de flujo (V)	1.739	m/seg	
Número de Reynolds (Re)	184419		
Como Re > 10000, el flujo es Turbulento			
Para flujo turbulento el coeficiente de coriolisis (α)	1.062		
Rugosidad Relativa (ε/D <sub>H</sub> )	0.00038		
Determinación de <b>f</b> , del diagrama de Moody $f = f(\text{Re}, \epsilon/D_H)$	0.018		
Diferencia de cota entre Reservorio en Mina y Silo de 20 m <sup>3</sup> (H <sub>geo</sub> ) (cota 3844 y 3718)	126	m	
Altura de Succión Positiva (H <sub>sp</sub> )	1.2	m	
La Altura de la Bomba menos perdidas (H <sub>B</sub> - H <sub>p</sub> )	124.8	m	
Longitud de tubería de Descarga (L)	272	m	
Altura de Perdidas por Fricción (H <sub>f</sub> )	6.24	m	
<b>ACCESORIOS</b>	<b>Cant.</b>	<b>Valor K</b>	<b>Total</b>
Codo de 45° radio largo	5	0.19	0.95
Bridas de Ø 4"	50	0.15	7.50
Válvula compuerta abierta de Ø 4"	1	0.30	0.30
Válvula check de Ø 4"	1	2.00	2.00
<b>Total:</b>			<b>10.75</b>
Altura de Perdidas secundarias (H <sub>s</sub> )	1.66	m	
Altura Total de Perdidas (H <sub>p</sub> )	7.90	m	
<b>ALTURA DE LA BOMBA (ADT)</b>	<b>132.70</b>	<b>m</b>	
Eficiencia de la Bomba (%EF <sub>B</sub> )	65.2%	Estimado	
Compensar por posible incremento de capacidad (Ci)	5%	Estimado	
Compensar por altura a 3700 msnm, temperatura ambiente 25°C (Ct)	88%	Tablas motores eléctricos	
<b>POTENCIA CIRCUITO N° 1 (BHPc)</b>	<b>63.80</b>	<b>HP</b>	

Tabla N° 10: Selección de bomba para agua

Para bombear agua de interior mina cota 3718, hasta el reservorio de paso cota 3844, se requiere una bomba centrífuga horizontal de 5 etapas, Modelo XHE 4"x3" (Mark Peerless), de 20Lt/seg o 72m<sup>3</sup>/hr, ADT = 150 m, motor de 75 HP, trabajo a 4000 msnm.

## Tramo 3

**CÁLCULO DE BOMBA PARA BOMBEAR AGUA DEL  
RESERVORIO DE PASO A RESERVORIO CURVA DE SAPO (BA3)**

**DATOS**

Caudal de agua ( <b>Q</b> )	20.00	Lt/seg	
Temperatura	15	°C	
Densidad del agua a 15°C	998.98	Kg/m <sup>3</sup>	
Peso específico del agua a 15° ( <b>δ</b> )	9799.99	N/m <sup>3</sup>	
Viscosidad del agua a 15°C ( <b>μ</b> )	0.00114	Kg/m-seg	
Rugosidad Absoluta ( <b>ε</b> )	0.04571	mm	
Díametro Interior de tubería de SCH-40 Ø5" ( <b>D<sub>H</sub></b> )	0.121	m	
Velocidad de flujo ( <b>V</b> )	1.739	m/seg	
Número de Reynolds ( <b>Re</b> )	184419		
Como $Re > 10000$ , el flujo es Turbulento			
Para flujo turbulento el coeficiente de coriolis ( <b>α</b> )	1.062		
Rugosidad Relativa ( <b>ε/D<sub>H</sub></b> )	0.00038		
Determinación de <b>f</b> , del diagrama de Moody $f = f(Re, \epsilon/D_H)$	0.018		
Diferencia de cota entre Reservorio en Mina y Silo de 20 m <sup>3</sup> ( <b>H<sub>geo</sub></b> ) (cota 3844 y 3718)	126	m	
Altura de Succión Positiva ( <b>H<sub>sp</sub></b> )	1.2	m	
La Altura de la Bomba menos pérdidas ( <b>H<sub>B</sub> - H<sub>p</sub></b> )	<b>124.8</b>	m	
Longitud de tubería de Descarga ( <b>L</b> )	264	m	
Altura de Pérdidas por Fricción ( <b>H<sub>f</sub></b> )	6.06	m	
<b>ACCESORIOS</b>	<b>Cant.</b>	<b>Valor K</b>	<b>Total</b>
Codo de 45° radio largo	5	0.19	0.95
Bridas de Ø 4"	60	0.15	9.00
Válvula compuerta abierta de Ø 4"	1	0.30	0.30
Válvula check de Ø 4"	1	2.00	2.00
<b>Total:</b>			<b>12.25</b>
Altura de Pérdidas secundarias ( <b>H<sub>s</sub></b> )	1.89	m	
Altura Total de Pérdidas ( <b>H<sub>p</sub></b> )	7.94	m	
<b>ALTURA DE LA BOMBA (ADT)</b>	<b>132.74</b>	m	
Eficiencia de la Bomba ( <b>%EF<sub>B</sub></b> )	65.2%	Estimado	
Compensar por posible incremento de capacidad ( <b>Ci</b> )	5%	Estimado	
Compensar por altura a 3700 msnm, temperatura ambiente 25°C ( <b>Ct</b> )	88%	Tablas motores eléctricos	
<b>POTENCIA CIRCUITO N° 1 (BHPc)</b>	<b>63.83</b>	HP	

Tabla N° 11: Selección de bomba para agua

Para bombear agua desde el reservorio de paso cota 3844, hasta el reservorio de 20m<sup>3</sup> cota 3970 (curva del sapo) se requiere una bomba centrífuga horizontal de 5 etapas, Modelo XHE 4"x3" (Mark Peerless), de 20Lt/seg o 72m<sup>3</sup>/hr, ADT = 150 m, motor de 75 HP, trabajo a 4000 msnm.

#### **5.4 Proceso de operación de la planta San Andrés 100% relave**

Para abastecer de relave grueso el silo de 340 m<sup>3</sup> en la Planta San Andrés de 100% Relave se necesita que la Planta de Beneficio bombee durante 12 horas/día (28 m<sup>3</sup>/hr descarga del hidrociclón). La pulpa del relave se transporta de la Planta de Beneficio con una densidad de 1.250 kg/lt, gravedad específica de 2.70 y un caudal Q= 600 GPM para una producción 1450 TMSD.

**BP#** (Bomba para Pulpa #), **BA#** (Bomba para Agua #).

#### **Procedimiento del operador planta de relleno hidráulico 100% relave**

Se necesita tres personales (operador1 RH, ayudante1 RH y ayudante2 RH) de los cuales dos se quedan en la planta, el tercero hace el cambio en el desviador y hace recorrido por las líneas de conducción del relave.

Se realiza los siguientes procedimientos:

1. El operador Solicita autorización mediante radio Handy al supervisor de turno en la planta de beneficio y cancha de relaves del cambio que se va realizar con las líneas de conducción de relave en la Bomba Stand By SRL-C 8x6 (**N° 45 o N° 46, cota 3918**).
2. Confirmada la autorización del supervisores de la planta de beneficio el ayudante2 RH procede a efectuar el cambio de las líneas de conducción del relave hacia la planta de relleno hidráulico 100% relave mientras envía agua por 7 minutos a las líneas de la cancha de relaves para que no se arenen y confirma con el operador1 RH que el flujo estén llegando con normalidad al cajón de recepción.

3. El operador 1 RH enciende la bomba la bomba de recepción SRL-C 8x6 (**BP1 cota 3918**) la cual eleva la pulpa al hidrociclón D 15 sobre el silo de 340m<sup>3</sup>.
4. El operador 1 RH enciende la bomba de retorno del over flow hacia el espejo cancha de relaves SRL-C 8x6 (**BP2 cota 3934**) por líneas de tubería HDPE Ø8"x1500m.
5. La descarga (Under Flow) del hidrociclón D-15, va al silo de 340 m<sup>3</sup> a razón de 28 m<sup>3</sup>/hr Con el hidrociclón D-15, se espera alcanzar una recuperación del 60% a 65% de sólidos y un máximo de 20% sólidos debajo de la malla 200.
6. Coordinar nuevamente con planta beneficio el desvío nuevamente a la cancha de relaves y solicitar agua para el lavado de las líneas de conducción de relave.

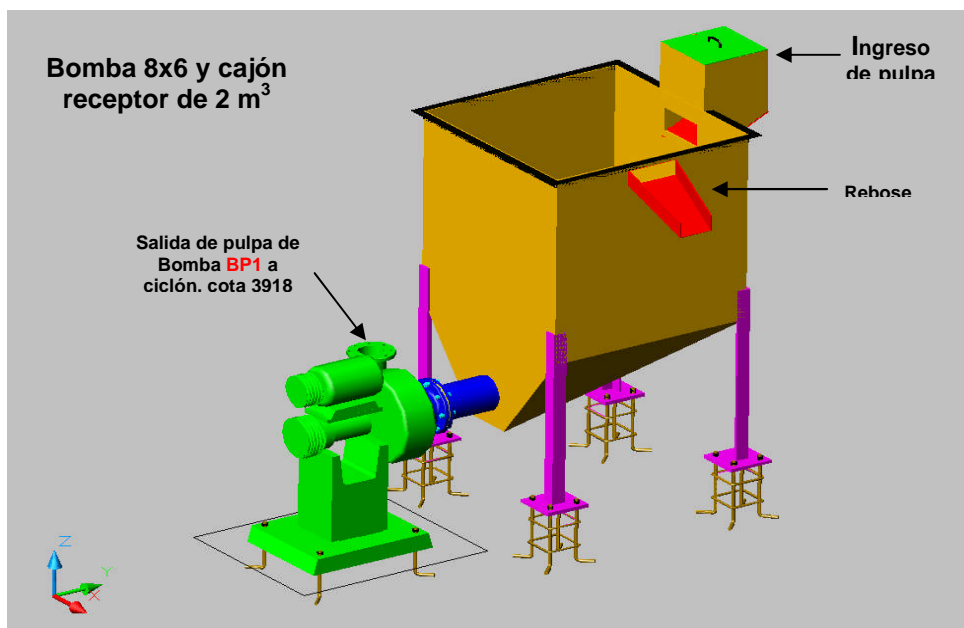


Figura 9: Tanque de recepción de relave

### 5.5 Envío de pulpa de la planta RH 100% relave hacia mina

Antes de comenzar el relleno de los tajos es necesario que el silo de 340 m<sup>3</sup> de acumulación de relave grueso este como mínimo al 50% de su capacidad (170 m<sup>3</sup>) y el tanque de agua de 100 m<sup>3</sup> esté al 80% de su capacidad (80 m<sup>3</sup>). Luego de la coordinación previa con el recepcionista en interior mina en la labor que se va a rellenar se proceden de la siguiente forma:

1. Llenar el silo agitador de pulpa (4 m<sup>3</sup>) con agua.
2. Verificar que no haya obstrucción a la salida de los inyectores de agua hacia silo de 340 m<sup>3</sup>.
3. Comunicarse con el recepcionista el envío de agua para verificar el estado de la línea de relleno hasta el tajeo y posteriormente dar inicio.
4. Esperar la confirmación del recepcionista para iniciar el envío de la pulpa al tajeo.
5. Abrir completamente las válvulas hacia los inyectores.
6. Encender bomba centrífuga (**BA2 cota 3918**), para dar presión a los inyectores de agua (8 bares, caudal 90 GPM).
7. Abrir válvula de descarga del silo de 340 m<sup>3</sup> (válvula pinch Ø6”).
8. Abrir válvula de descarga del agitador (válvula pinch Ø4”) hacia mina, tubería de conducción principal (SCH-80 Ø4”).
9. Conforme va normalizando el flujo por gravedad (levantando la densidad, hasta alcanzar el flujo a tubo lleno), se va reduciendo el caudal de los inyectores de agua regulando las válvulas.

## 5.6 Abastecimiento de agua para planta San Andrés 100% relave.

Para un caudal de pulpa enviado a mina de 55 a 65 m<sup>3</sup>/hr con densidad 1.850 kg/lt, gravedad específica 2.73 kg/lt, el porcentaje de sólidos en peso es 75% y el consumo de agua es de 16.6 a 18.9 m<sup>3</sup>/hr .Por lo tanto en época de lluvias se tomará agua de la quebrada molinetes y en época de sequía se requiere bombear agua desde el Xc-3715-S Garfio Nivel 3715, hasta el reservorio de 100 m<sup>3</sup> cota 3941, a razón de 150 GPM. Para lo cual se recomienda el siguiente procedimiento:

Las estadísticas de los aforos del agua que sale por el Xc-3715-S Garfio reportan que el caudal mínimo en época de estiaje no menor de (17 lt/s), siendo agua limpia con mínimo % de sólidos en suspensión y PH neutro.

### Bombeo de agua de xc-3715-S Españolita

En época de estiaje, desde junio a setiembre, el agua necesaria para relleno hidráulico 100% relave, se deberá bombear desde Xc-3715-S Españolita hasta el reservorio de 100 m<sup>3</sup> cota 3941. Procedimiento:

1. Se requiere una bomba centrífuga horizontal (**BA5 cota 3717.1**) de 150 GPM, cabeza 2 m, distancia por tubería de HDPE Ø6"x1130m, que permita desplazar el agua que sale del Xc-3715-S (cota 3717.1), hacia un reservorio de 80 m<sup>3</sup> escavado en roca (Estocada de 2.4x2.4x20) al final del Xc-9145-E, antes del inicio de la Chi-9145-E (túnel y chimenea para R/H, cota 3718.4).



2. Luego una bomba horizontal multietápica (**BA4 cota 3718.4**) de 150 GPM, elevará el agua 150 m a superficie a un reservorio de 30 m<sup>3</sup>.
3. Luego una bomba horizontal multietápica (**BA3 cota 3843**) de 150 GPM, elevará el agua 150 m a superficie hasta el tanque de agua 100 m<sup>3</sup> (cota 3941)

### 5.7 Plan de contingencia para derrame de relave

1. Toda el rebalse de la pulpa es acumula en la **cisterna de concreto de 30 m<sup>3</sup> (cota 3916)** adyacente al silo de 340 m<sup>3</sup>.
2. Encender la bomba vertical (**BP3 cota 3916.5**), ubicada en la cisterna de 30 m<sup>3</sup>, levantado 13 m, hacia el Silo de 340 m<sup>3</sup>.
3. En caso que el derrame exceda la capacidad de la cisterna (30 m<sup>3</sup>), de la bomba vertical (BP3) y cuando el rebalse el silo de 340 m<sup>3</sup> el exceso será enviado hacia mina por la red auxiliar (tubería SCH-80 Ø4" o HDPE Ø4").

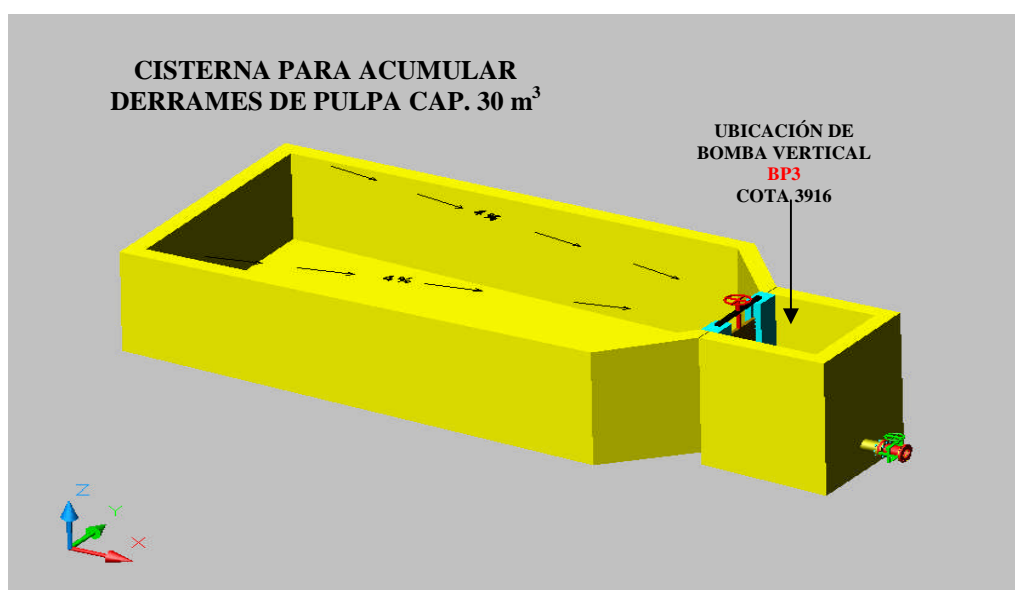


Figura 10: cisterna de contingencia

## 5.8 Costo de inversión y operación

### 5.8.1 Costo de Inversión en la planta San Andrés

Los costos de inversión que se han obtenido son:

- Equipos, Maquinas y Materiales: están relacionado con los costos de las bombas de pulpa y agua, el silo para recepción de relave, los tanques para agua, etc.
- Materiales para la instalación de las líneas de la pulpa de planta de beneficio hacia planta de RH 100% relave, así como las líneas de agua tanto de interior mina como de superficie.
- Las obras en curso son las infraestructuras realizadas para poder realizar la comunicación de la bocamina con superficie por donde se instalaran las líneas de relave y agua hacia la planta de RH 100% relave.

<b>EQUIPOS, MAQUINAS Y MATERIALES</b>	<b>\$296,850</b>
<b>MATERIALES PARA INSTALACION DE LINEAS</b>	<b>\$135,756</b>
<b>OBRAS EN CURSO</b>	<b>\$237,500</b>
<b>TOTAL</b>	<b>\$670,106</b>

(Ver anexo 6).

### 5.8.2 Costo de operación planta gigante

La planta de relleno el Gigante para una capacidad de 15,000 m<sup>3</sup> mensual a rellenar es necesario el transporte de 30 viajes de volquetes con arena y 30 viajes con relave fracción gruesa por día para rellenar en promedio de 500m<sup>3</sup> por día. Es necesario el Cargador frontal para abastecer la rampa de agregados y mezclar en proporción de 1:1 arena: relave. En

épocas de estío (agosto) se transportan alrededor de 10 viajes de cisterna por día con capacidad de 3,500 galones por viaje. (Ver plano 2)

CISTERNA. \$/HR	15	
VOLQ. \$/HR	30	
CARGAD. \$/HR	32	
CAPAC. VOLQ	10	m <sup>3</sup>
%RECHAZO > MALLA 1/2"	15%	
GUARDIA x DIA	2	

COSTO TRANSPORTE DE VOLQUETES	\$ 1,200.00
COSTO CARGADOR FRONTAL	\$ 1,536.00
COSTO DE TRANSPORTE DE AGUA	\$ 412.50
COSTO1 \$/m <sup>3</sup>	\$ 5.36
COSTO2 \$/m <sup>3</sup>	\$ 6.17

El costo parcial se incrementa de 5.36 \$/m<sup>3</sup> a 6.17 \$/m<sup>3</sup> por el incremento del servicio de transporte del agua en cisterna (estos costos son solo de transporte). (Ver anexo 7)

### 5.8.3 Costo de operación planta RH 100% relave

El costo más significativo en la planta de relleno Hidráulico 100% relave será el de consumo de energía y el mantenimiento de los equipos.

#### CONSUMO DE ENERGIA

\$/KW HR= 0.12

1 HP = 0.74569 KW

ITEM	BOMBAS	HP	%RENDIM	HRS/DIA	KW/DIA	\$/DIA
1	BOMBA 1 PULPA UNDER	50	65%	18	436.23	\$ 52.35
2	BOMBA 2 PULPA OVER	50	65%	18	436.23	\$ 52.35
3	BOMBA 3 AGUA CORTADA 3715	15	65%	10	72.70	\$ 8.72
4	BOMBA 4 AGUA XC 9145 E	100	65%	10	484.70	\$ 58.16
5	BOMBA 5 AGUA SUPERFICIE	100	65%	10	484.70	\$ 58.16
6	BOMBA 6 INYECT AGUA	20	65%	12	116.33	\$ 13.96
7	BOMBA 7 AGUA SELLO DE BOMBA	15	65%	20	145.41	\$ 17.45
					<b>2176.30</b>	<b>\$ 261.16</b>

VOL. RH	420	m <sup>3</sup>
\$/m <sup>3</sup>	\$ 0.62	

Tabla N° 12: Consumo de energía planta RH 100% relave

#### 5.8.4 Resumen de costo total y volúmenes rellenos

El costo de transporte es el que incrementa el costo de operación de la planta de el Gigante por metro cúbico de relleno puesto en el tajeo.

Costo Unitario Directo (\$/m3)	Planta Gigante
Servicio Terceros	2.60
Materiales	1.20
<b>COSTO TOTAL</b>	<b>3.80</b>
Servicios de Relleno (Transp, Energía)	6.50
Gastos Generales (supervisión)	0.70
Costo Relleno (US\$/m3)	<b>\$ 11.00</b>

El costo de energía y mantenimiento de equipos es el que incrementa el costo de operación de la planta de relleno hidráulico 100% relave por metro cúbico de relleno puesto en el tajeo.(mantto. Equip = 0.77\$).

Costo Unitario Directo (\$/m3)	Planta 100% relave
Servicio Terceros	2.60
Materiales	1.60
<b>COSTO TOTAL</b>	<b>4.20</b>
Servicios de Relleno ( Energía y mantto de equip.)	1.40
Gastos Generales (supervisión)	0.90
Costo Relleno (US\$/m3)	<b>\$ 6.50</b>

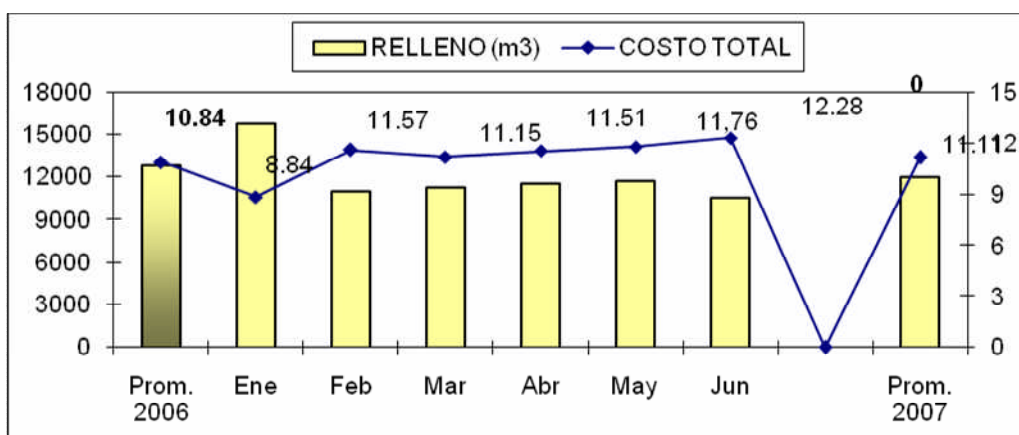
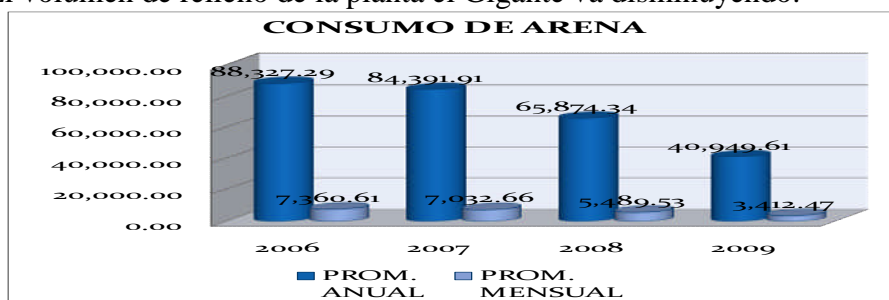


Figura 11: Costo de operación Planta Gigante hasta junio 2007

El volumen de relleno de la planta el Gigante va disminuyendo.



### 5.8.5 Parámetros del relleno hidráulico Planta 100% relave - Gigante

El porcentaje de sólidos en volumen  $\%S_v = 52.13$  y el porcentaje de sólidos en peso  $\%S_p = 74.12$  con una densidad promedio de 1,850 gr/lit.

Planta RH	San Andrés
Años	2009
Mes	10

Fecha	Labores	Observacion	Tiempo Hr	Caudal m3/Hr	Densidad Kg/l	Volumen m3
01/10/2009	Tj. 463	Se topeo el Tj. 463 superior, luego se continuo con el Tj. 464.	2.50	76.20	1.826	138.83
	Tj. 464	Se corto el relleno x acumulación de agua	2.25	74.25	1.857	126.32
02/10/2009	Tj. 463	El tajo queda topeado	2.67	74.20	1.866	150.81
	Tj. 810	Se continuo rellenando este Tj. Despues de topear el Tj. 463	1.50	75.66	1.824	82.52
03/10/2009	Tj. 822	Se corto el relleno x fuga de fino x la tubería de drenaje.	2.00	73.50	1.822	106.62
	Tj. 810	El tajo queda topeado	2.08	75.75	1.821	114.13
04/10/2009	Tj. 822	Se corto el relleno x acumulación de agua en el tajo	3.17	73.33	1.822	168.05
06/10/2009	Tj. 2755	Se continuo rellenando este Tj. Despues de topear el Tj. 822	2.00	75.25	1.846	112.34
	Tj. 822	El tajo queda topeado	1.67	74.66	1.837	91.52
07/10/2009	Tj. 2755	El tajo queda topeado	2.33	74.25	1.856	130.66
10/10/2009	Tj. 1493 - A	Se relleno conforme	5.00	65.63	1.807	234.38
12/10/2009	Tj. 2600 - A	Se empezo a rellenar tarde x cambios de tubería	3.33	76.20	1.859	192.31
13/10/2009	Tj. 2600 - A	Se corto el relleno x desempate de tubería	2.50	83.00	1.859	150.46
16/10/2009	Tj. 2150	Se relleno conforme	5.58	74.20	1.860	322.12
17/10/2009	Tj. 2150	Se relleno conforme	5.25	75.50	1.882	315.90
20/10/2009	Tj. 2150	Se relleno conforme	5.33	75.75	1.847	301.60
	Tj. 2148	Se relleno conforme	6.17	74.16	1.861	347.03
21/10/2009		Se continuo rellenando este Tj. Despues de topear el Tj. 2150	2.67	84.00	1.859	169.70
	Tj. 2150	El tajo queda topeado	3.50	78.33	1.856	207.29
	Tj. 2148	Se relleno conforme	5.00	75.60	1.858	286.15
22/10/2009	Tj. 801	Se preciono la barrera x acumulación de agua	4.00	75.25	1.864	229.99
23/10/2009	Tj. 2148	Se relleno conforme	5.67	75.20	1.866	325.21
	Tj. 2150	Se corto el relleno x picadura de tubería en el Nv. 3490	4.17	85.33	1.837	261.97
24/10/2009	Tj. 801	Se preciono la barrera x acumulación de agua	3.67	73.50	1.847	201.03
25/10/2009	Tj. 2150	El tajo queda topeado	3.33	79.33	1.841	198.70
26/10/2009	Tj. 3511	Se empezo a rellenar tarde x atoro en la salida del silo agitador	3.83	85.00	1.847	243.89
<b>Total</b>			<b>91.17</b>	<b>76.06</b>	<b>1.850</b>	<b>5209.53</b>

m3 /Hr            **57.14**  
 Q agua            **37.71**  
 $\%S_v$             **52.13%**  
 $\%S_p$             **74.12%**  
 Q pulpa           **72.94**

Tabla 13: parámetros de relleno hidráulico con la planta 100% relave

El porcentaje de sólidos en volumen  $\%S_v = 60.90$  y el porcentaje de sólidos en peso  $\%S_p = 80.38$  con una densidad promedio de 1,993 gr/lit.

Planta_RH	Gigante
Años	2009
Mes	10

Fecha	Labores	Observacion	Tiempo Hr	Caudal m3/Hr	Densidad Kg/l	Volumen m3
01/10/2009	Tj. 1697	Se corto el relleno x picadura de codo se perdio 2 horas	5.42	62.40	1.991	299.88
	Tj. 511	El tajo queda topeado	5.50	59.55	1.988	291.80
02/10/2009	Tj. 1697	El tajo queda topeado	5.50	61.00	1.999	300.44
03/10/2009	Tj. 1494 - A	El tajo queda topeado	2.00	63.50	1.984	112.02
04/10/2009	Tj. 1492 - A	Se corto el relleno fuga x la dreña de relleno antiguo	3.00	63.75	1.987	169.21
05/10/2009	Tj. 1492 - A	Se corto el relleno x falta de agua	4.33	63.40	1.995	245.02
	Tj. 2622	El tajo queda topeado	3.00	64.25	1.987	170.53
06/10/2009	Tj. 1492 - A	Se relleno conforme	6.33	63.37	1.998	358.87
07/10/2009	Tj. 1493 - A	Se corto el relleno x falta de agua	3.42	64.50	1.980	193.21
08/10/2009	Cort. 8661 S	Se relleno conforme	5.00	54.66	1.987	241.80
	Tj. 1493 - A	Se corto el relleno x falta de agua	4.00	61.80	1.993	220.22
09/10/2009	Cort. 8661 S	El tajo queda topeado	4.00	58.60	1.985	206.96
10/10/2009	Tj. 1106	Se corto el relleno x falta de pala se perdio 3 horas	3.83	53.50	1.996	182.94
11/10/2009	Tj. 1106	Se corto el relleno x falta de pala se perdio 3 horas	4.33	52.72	1.998	207.99
	Tj. 2600 - A	Se corto el relleno x falta de agua	5.00	60.00	1.991	266.73
12/10/2009	Tj. 2569 - A	Se corto el relleno x fuga, (falta preparar 01 barrera) se perdio 6 horas	1.17	62.00	1.974	62.79
13/10/2009	Tj. 1107	Se corto el relleno x falta de agua	4.00	55.75	1.995	198.89
14/10/2009	Tj. 1107	Se relleno conforme	6.00	54.66	1.998	293.39
15/10/2009	Tj. 1108	Se relleno conforme	6.00	55.16	1.998	296.07
16/10/2009	Tj. 1108	El tajo queda topeado	4.17	55.50	1.995	205.92
17/10/2009	Tj. 2569 - A	El tajo queda topeado	3.00	54.00	1.989	143.61
18/10/2009	Tj. 2301	Se corto el relleno x acumulación de agua en el tajo	3.50	54.50	1.992	169.61
		Se corto el relleno x falta de agua	5.33	55.40	1.998	263.98
19/10/2009	Tj. 2301	Se relleno conforme	6.50	55.16	2.003	321.96
24/10/2009	Tj. 2301	Se corto el relleno x falta de agua	5.17	61.00	1.996	280.81
25/10/2009	Tj. 801	Se corto el relleno x atoro de tubería	3.50	56.33	1.991	175.13
27/10/2009	Tj. 2301	El tajo queda topeado	3.00	61.33	1.991	163.44
	Tj. 845 - T	Se empezo a rellenar tarde x cambios de tubería	4.33	64.50	1.978	233.88
		Se continuo rellenando este Tj. Despues de topear el Tj. 2301	1.03	61.00	1.972	70.68
28/10/2009	Tj. 845 - T	Se paro el relleno x desempate de tubería	4.67	55.66	1.990	230.18
29/10/2009	Tj. 845 - T	Se relleno conforme	5.83	54.57	1.994	283.47
30/10/2009	Tj. 845 - T	Se empeso a rellenar tarde x el cambio de codo Nv. Cinco	6.00	54.43	1.996	291.57
31/10/2009	Tj. 845 - T	Se corto el relleno x desempate de tubería Nv. 3650	3.33	54.80	1.992	162.27
<b>Total</b>			<b>141.20</b>	<b>58.18</b>	<b>1.993</b>	<b>7315.27</b>

m3 /Hr            **51.81**  
 Q agua            **23.90**  
 $\%S_v$               **60.90%**  
 $\%S_p$               **80.38%**  
 Q pulpa            **56.61**

Tabla 14: parámetros de relleno hidráulico con la planta Gigante

## CONCLUSIONES

1. Se disminuyó considerablemente el consumo de arena y relave transportado por los volquetes a partir del sexto mes que entró en funcionamiento la planta de RH 100% relave.
2. Con la construcción de la planta de RH 100% relave se logra reducir el costo de operación del relleno hidráulico puesto en tajo de 11.0  $\$/m^3$  a 6.5 reducir  $\$/m^3$ .
3. La disponibilidad de los volquetes para la extracción de mineral y desmonte en la profundización es notoria, ya no se alquilaron más unidades.

## RECOMENDACIONES

1. Falta implementar pozas de contingencias para derrame de relave en el trayecto de las líneas de planta beneficio a planta RH 100% relave y también en el trayecto hacia el ingreso a interior mina.
2. Mejorar la densidad enviada a interior mina ya que la cantidad de agua en la pulpa es mayor con la planta RH 100% relave que la de gigante en un 40% por lo que hubo dificultades en el sistema de drenaje (salen demasiado sólidos en suspensión) y en la acumulación de agua en el tajo a rellenar (presión en las barreras).
3. La tubería instalada para llevar la pulpa de la planta de beneficio hacia la planta de relleno hidráulico 100% relave  $\phi 6''$  se debe cambiar por  $\phi 8''$  para reducir la pérdida por fricción de 60m a 20m e independizar actualmente las 02 líneas que trabajan como una sola línea.
4. Reutilizar el agua que se envía de la Planta 100% relave al espejo de la relavera por filtración.



## **BIBLIOGRAFIA**

1. FELIPE, DE LUCIO. (1972) Especificaciones para el relleno hidráulico.
2. CANDIA.M. (1972) El método de corte y relleno descendente en la Mina Yauricocha.
3. CACERES,J. (1973) Relleno hidráulico en Quiruvilca
4. TUMIALÁN, JAIME. (1972) Uso del relleno hidráulico en la mina Morococha
5. SOLANO, J. (1973) Relleno hidráulico en Quiruvilca.
6. BELTRAN, WALTER. Estudio experimental de relleno hidráulico en la mina Atacocha
7. CACERES NEYRA, ALEJANDRO. Problemas de Hidráulica.