

**UNIVERSIDAD NACIONAL DE INGENIERÍA
FACULTAD DE INGENIERÍA QUÍMICA Y TEXTIL**



**“SISTEMA DE ENFRIAMIENTO POR MEDIO DE UNA TORRE
DE TIPO TIRO INDUCIDO EN LA INDUSTRIA DE ACERO”**

INFORME DE SUFICIENCIA

PARA OPTAR EL TÍTULO PROFESIONAL DE:

INGENIERO QUÍMICO

POR LA MODALIDAD DE ACTUALIZACION DE CONOCIMIENTOS

PRESENTADO POR:

DENNIS JOSEPH PADILLA SANDOVAL

LIMA – PERÚ
2013

RESUMEN

El propósito de la Planta de tratamiento de enfriamiento es procesar los fluidos utilizados en el proceso de fabricación de tubos de las líneas Tuberías LAC y LAF. Los fluidos en mención son: Agua desmineralizada, refrigerada mediante enfriamiento evaporativo obtenido en una torre de enfriamiento de tiro inducido, y Taladrina refrigerante, filtrada mediante un equipo de limpieza por etapas llamado Filtra 4 y refrigerada mediante un intercambiador de calor de placas en flujo cruzado con agua de la torre de enfriamiento de tiro inducido. El agua de la torre de enfriamiento, tiene como propósito principal el mantener bajo cierto valor de operación la temperatura del agua desmineralizada utilizada para enfriar (internamente) la máquina soldadora de tubos. Para lograr esto, cruza el mismo intercambiador de calor de placas que atraviesa el agua desmineralizada y por medio de transferencia de calor por convección se logra mantener el valor de temperatura deseado. La segunda función del agua de torre es enfriar la taladrina que regresa caliente del proceso de soldado y conformado de tubos hacia el Filtra 4. Esto se logra mediante el flujo cruzado de esta agua y la taladrina en otro intercambiador de calor de placas. La taladrina, compuesta en promedio de un 5% de aceite vegetal y sintético y un 95 % de agua potable, es utilizada en enfriar varias etapas que forman parte del proceso de fabricación de los tubos, estas son: pre-formado del material, punto de unión del perfil generado (soldado del material), corte del tubo generado a la longitud deseada, enfriamiento del tubo producido antes de ser enviado a la zona de almacenamiento.

Es necesario mantener las condiciones de operación del sistema de enfriamiento para evitar problemas de calidad ocasionada principalmente por temperaturas elevadas de la taladrina (refrigerante) esto generaría defectos de torsión y curvatura en el tubo de acero.

INDICE

	Pág.
I. INTRODUCCIÓN	5
1.1. ANTECEDENTES DEL TEMA.....	5
1.2. JUSTIFICACION E IMPACTO.....	7
1.3. COBERTURA y/o EMPRESA.....	8
1.3.1. Presentación de la Empresa.....	8
1.3.2. Descripción de Productos.....	9
1.3.3. Espacio Geográfico.....	15
II. MARCO CONCEPTUAL	17
2.1 PROCESO DE ROLL FORMING.....	17
2.2 PROCESO DE SOLDADO DE TUBOS.....	18
2.3 TORRE DE ENFRIAMIENTO.....	19
2.4 INTERCAMBIADOR DE CALOR.....	22
III. SISTEMA DE ENFRIAMIENTO	25
3.1 FLUIDO DE ENFRIAMIENTO TALADRINA.....	25
3.1.1. Identificación del Producto.....	25
3.1.2. Características de la Taladrina.....	26
3.1.3. Composición Química de la Taladrina.....	26
3.1.4. Ventajas de la Taladrina	26
3.2 COMPONENTES PRINCIPALES DEL SISTEMA DE ENFRIAMIENTO.....	26
3.2.1 Torre de Enfriamiento.....	26
3.2.2 Intercambiador de Calor.....	34
3.2.3 Filtra 4.....	42
3.3 COMPONENTES SECUNDARIOS DEL SISTEMA DE ENFRIAMIENTO.....	52
3.3.1. Bombas de Impulsión de Agua Industrial de la Torre de Enfriamiento.....	52
3.3.2. Bombas de Impulsión de Taladrina del Filtra 4.....	54
3.3.3. Bombas de Impulsión Tipo Sumergible de la Tubera LAC y LAF.....	55
3.4 DESCRIPCION Y LOGICA DE FUNCIONAMIENTO DEL SISTEMA	56
3.4.1. Zona de Filtrado de Taladrina.....	56

3.4.2.	Zona de Enfriamiento de Fluidos.....	58
3.5	PARAMETROS DE OPERACIÓN.....	63
3.5.1.	Parámetros de Operación de Conformado y Soldado LAC y LAF.....	63
3.5.2.	Parámetros de Ambientales.....	64
3.5.3.	Parámetros de Operación del Sistema de Enfriamiento.....	64
3.6	COSTO DEL SISTEMA DE ENFRIAMIENTO.....	65
3.6.1	Costo de Torre de Enfriamiento.....	65
3.6.2	Costo de Intercambiador de Calor.....	65
3.6.3	Costo de Bombas de Impulsión.....	69
3.7	MANTENIMIENTO GENERAL AL SISTEMA DE ENFRIAMIENTO.....	75
3.7.1	Torre de Enfriamiento.....	75
3.7.2	Intercambiador de Calor.....	75
3.7.3	Filtra 4.....	76
3.8	CONTROL DE CALIDAD A LA TALADRINA.....	80
IV.	PROCESO DE PRODUCCION DE TUBOS.....	81
4.1	REQUERIMIENTOS DE MATERIA PRIMA.....	81
4.1.1	Bobinas Laminadas en Frio LAF.....	81
4.1.2	Bobinas Laminadas en Frio LAC.....	82
4.2	DESCRIPCION DEL PROCESO DE PRODUCCION DE TUBOS.....	83
4.2.1	Debobinado de Flejes.....	83
4.2.2	Perfilado de Flejes.....	84
4.2.3	Soldado de Tubos.....	85
4.2.4	Enfriamiento d Tubos.....	86
4.2.5	Rectificado de Tubos.....	87
4.2.6	Corte de Tubos.....	88
4.2.7	Acondicionamiento de Tubos.....	88
4.3	CONTROL DE CALIDAD AL PROCESO.....	89
4.3.1	Plan de Control e Inspección de Calidad.....	89
4.3.2	Dimensiones y Tolerancias de Fabricación.....	90
4.4	JUSTIFICACIÓN DEL PROYECTO.....	90
V.	CONCLUSIONES.....	92
VI.	BIBLIOGRAFIA	94
VII.	ANEXOS.....	99

I. INTRODUCCIÓN

1.1. Antecedentes del Tema

En la industria de conformado del acero laminado en frío (LAF) y laminado en caliente (LAC) se utilizan fluidos de enfriamiento como el agua desmineralizada y taladrina los cuales deben mantenerse bajo ciertos parámetros de temperatura con la finalidad de enfriar varias etapas de los procesos que forman parte de la fabricación de tubos.

Es así que se hace necesaria la operación de una torre de enfriamiento capaz de enfriar ambos fluidos utilizados en el proceso de fabricación de tubos de las líneas Tuberas LAC y LAF.

La torre de enfriamiento a usar será de tipo Inducido y flujo cruzado, la disminución de la temperatura del agua industrial será mediante enfriamiento evaporativo.

El enfriamiento del agua desmineralizada y la taladrina se logra mediante el flujo cruzado en un intercambiador de calor de placas del agua industrial frío proveniente de la torre de enfriamiento y el fluido caliente (agua desmineralizada o taladrina) proveniente de la línea de producción.

Para este tipo de plantas de acero debe tenerse en cuenta el calor generado en el Pre-formado del material para dar con el tubo deseado, punto de unión del tubo generado (soldado del material), corte del tubo generado a la longitud deseada, enfriamiento del tubo producido antes de ser enviado a la zona de almacenamiento. En todos estos puntos se transmiten calor al tubo que deberá ser contrarrestado con la taladrina fría a 21°C a dosificar en puntos estratégicos ubicados a lo largo de las líneas de las Tuberas.

En el caso del agua desmineralizada es necesario mantener a una temperatura de 28°C para enfriar (internamente) los componentes de la maquina soldadora de alta frecuencia por inducción formada por el tríodo oscilador y los condensadores del circuito oscilante. (Emmedi, 2009)

Inicialmente en la Planta de acero solo trabajaba la Tubera LAC que es un laminado en caliente asociado a la rigidez y resistencia del acero, donde para enfriar los fluidos de taladrina y agua desmineralizada se usaba una torre de enfriamiento artesanal de tipo forzado a flujo contracorriente capaz de trabajar con un gradiente de temperatura de 5°C y acompañado de un intercambiador de calor tipo coraza. Este sistema de enfriamiento no era muy eficiente tanto por su limitada capacidad de trabajo y rango de disminución de temperatura, sin embargo permitía trabajar bajo ciertos parámetros de temperatura y velocidad pero con la dificultad de tener una baja productividad y reclamos de clientes por problemas de calidad debido a la alta temperatura de la taladrina.

Cuando se instaló la Tubera LAF se hizo necesario aumentar la capacidad de trabajo de la torre de enfriamiento para que pueda abastecer a las dos líneas de Tubera LAC y LAF, así como ser más exigente con el gradiente de disminución de temperatura en 10°C dado que se trabajara con un tubo más flexible y liviano. Esto debería estar acompañado de una alta productividad y exigente calidad en la producción de los tubos estructurales. El sistema deberá estar acompañado de un intercambiador de calor tipo placas alineado a la capacidad de caudal y temperatura de trabajo de la torre de enfriamiento.

Otra opción era adquirir una máquina enfriadora Chiller, se cotizo dicha máquina para las condiciones de temperatura de agua requerida y se concluyo que era más eficiente pero a un costo mayor que la torre de enfriamiento en un 50%. Las

temperaturas de operación requerido en la taladrina y agua desmineraliza podrían obtenerse con la torre de enfriamiento. (Proyectos Precor, 2011)

1.2. Justificación e Impacto

Con la instalación de la nueva línea de Tubera LAF donde se van a perfilar tubos estructurales livianas con espesores delgados en el orden de 0.75 mm – 1.50 mm se hace necesario emplear un sistema de refrigeración formado por una torre de enfriamiento y un intercambiador de calor con el objetivo de mantener la temperatura de dosificación de taladrina al tubo en un rango de 20 ° C a 22 ° C, a dicha temperatura la taladrina enfría, lubrica y protege frente a la corrosión al tubo estructural.

Es de esta manera, con el trabajo conjunto de estas dos zonas que la planta de enfriamiento se presenta como un sistema que garantiza el correcto funcionamiento del proceso de conformado de tubos.

Por otro lado si la temperatura de la taladrina presenta valores por encima de lo especificados ocasionara problemas de calidad como la **torsión o curvatura de tubo**: Originado por trabajar con temperaturas de taladrina mayores a 22 ° C, en este caso el tubo termina el proceso a una temperatura elevada luego de ser calibrada y rectificada por los rodillos roll forming, este defecto se puede observar una vez que el tubo se seca.

La velocidad de trabajo depende de las características del refrigerante usado. Con el nuevo sistema de enfriamiento se espera aumentar la velocidad en la tubera LAC en un 75% dado que se contara con una taladrina fría y con la capacidad de enfriar rápidamente el tubo estructural.

Esto también irá acompañado de una reducción de reclamos de clientes por defectos de curvatura o torsión en el tubo. Ver Figura 1.1

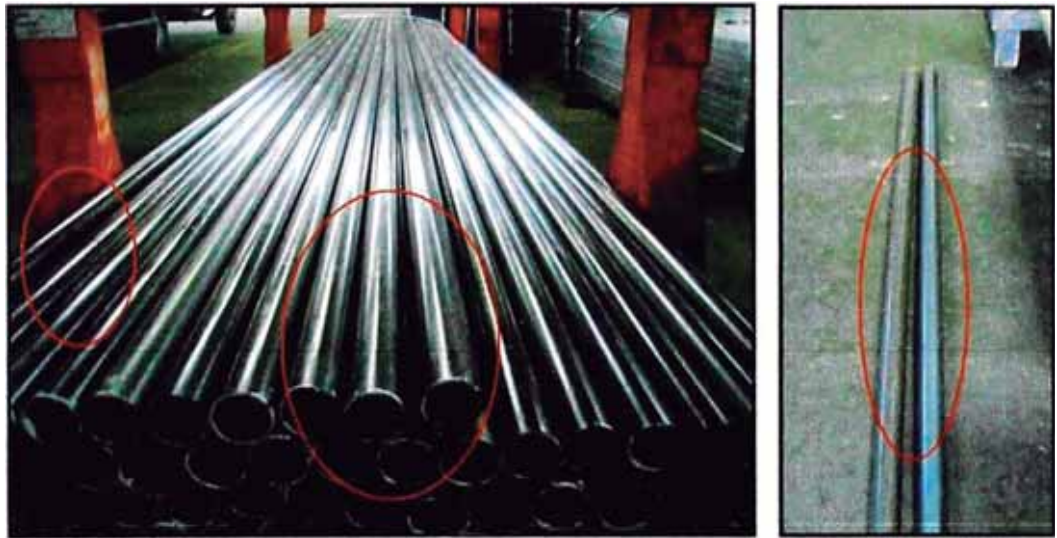


Figura 1.1: Problemas de Torsión o Curvatura en los Tubos

Fuente: Informe Reclamos de Clientes en Precor 2012

1.3. Cobertura y/o empresa

1.3.1. Presentación de la Empresa

PRECOR S.A. es una empresa de capitales peruanos fundada en 1982 dedicada a desarrollar y suministrar sistemas de construcción en acero, además de otorgar servicios de valor agregado como metrados, planos de montaje, capacitación de instaladores, asistencia técnica en obra, etc. Gracias a la constante implementación de nuevas tecnologías, esta empresa ofrece alternativas de vanguardia orientadas al desarrollo en los sectores de construcción, minería, agroindustria comercial, industrial, entre otros. Los principales productos que la empresa fabrica son: tubos,

perfiles, coberturas, muros y fachadas, fachadas arquitectónicas, placa colaborante, siendo los principales los tubos metálicos y perfiles metálicos. (Pecor, 2011). Actualmente la empresa cuenta con 400 trabajadores distribuidos en un 75% en el área de producción y un 25% en el área de administración.

La Planta de Producción, Almacenamiento y Despacho se encuentra ubicada en la Av. Nicolás Dueñas 480 Cercado de Lima ocupando un espacio de 20,1280 m² y un perímetro de 570 m, las oficinas administrativas de Ventas, Finanzas y Marketing se ubican en la Av. Manuel Olguín 373. Edificio Qubo Piso 9. Santiago de Surco.

Misión

“Suministrar el único y más completo Sistema de Construcción en Acero a la medida de las necesidades de nuestros clientes”

Visión

“Ser líderes regionales suministrando soluciones constructivas innovadoras relacionadas al acero con el más alto valor agregado para nuestros clientes”

1.3.2. Descripción de los Productos

i. Perfiles Cerrados: Tubos Estructurales

Gracias a sus características, estos se pueden aplicar a proyectos que requieren de estructuras esbeltas, livianas y económicas. Son conformados en frío mediante el proceso de ROLLFORMING, el cual transforma las bobinas de acero estructural en tubos amplia gama de formas y dimensiones. (Productos Pecor, 2011a). Ver Figura 1.2 y Figura 1.3

Características:

Material : ACERO ASTM-A1011-LAC, ACERO ASTM-A366-LAF

Norma de fabricante: ASTM - 500

Tipo de corte : Flying Shear

Fy : 2530 Kg/cm²

Longitud estándar : 6m



Figura 1.2: Tubos Redondos

Fuente: Catalogo Productos Precor 2011

REDONDO					RECTANGULAR						CUADRADO				
Diámetro (D)	Espesor (e)				Lado Mayor (B)	Lado Menor (B)	Espesor (e)				Lado (B)	Espesor (e)			
	1,5 mm	2,0 mm	2,5 mm	3,0 mm			1,5 mm	1,8 mm	2,0 mm	2,5 mm		3,0 mm	1,5 mm	1,8 mm	2,0 mm
1 1/2"	x	x	x	x	50	25	x	x	x	x	x	x	x	x	x
2"	x	x	x	x	80	40	x	x	x	x	x	x	x	x	x
2 1/2"		x	x	x	80	40	x	x	x	x	x		x	x	x
3"		x	x	x	100	50		x	x	x	x			x	x
4"			x	x	150	50			x	x	x				x

Figura 1.3: Presentación de Tubos Redondo, Rectangular y Cuadrado

Fuente: Catalogo Productos Precor/Tubos 2011

ii. Perfiles Estructurales Abiertos

Los Perfiles Estructurales abiertos son conformados en frío mediante el proceso de perfilado ROLLFORMING, el cual transforma las bobinas de acero estructural en perfiles de una amplia gama de formas y dimensiones. Su alta resistencia, poco peso y facilidad con que pueden combinarse los distintos elementos para dar forma a sistemas más complejos, permiten que se apliquen con gran ventaja en diversos tipos de proyectos. (Productos Precor, 2011b). Ver Figura 1.4 y Figura 1.5

Características

Material	: ACERO ASMT-1011-LAC
Norma de fabricante	: ASTM A - 500
Tipo de corte	: Flying Shear
Fy	: 2530 Kg/cm ²
Longitud estándar	: 6m Min 4.5m – Max 12m (a pedido)

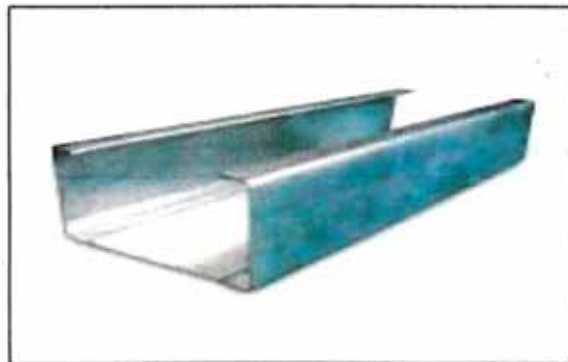


Figura 1.4: Perfil Abierto C

Fuente: Catalogo Productos Precor 2011

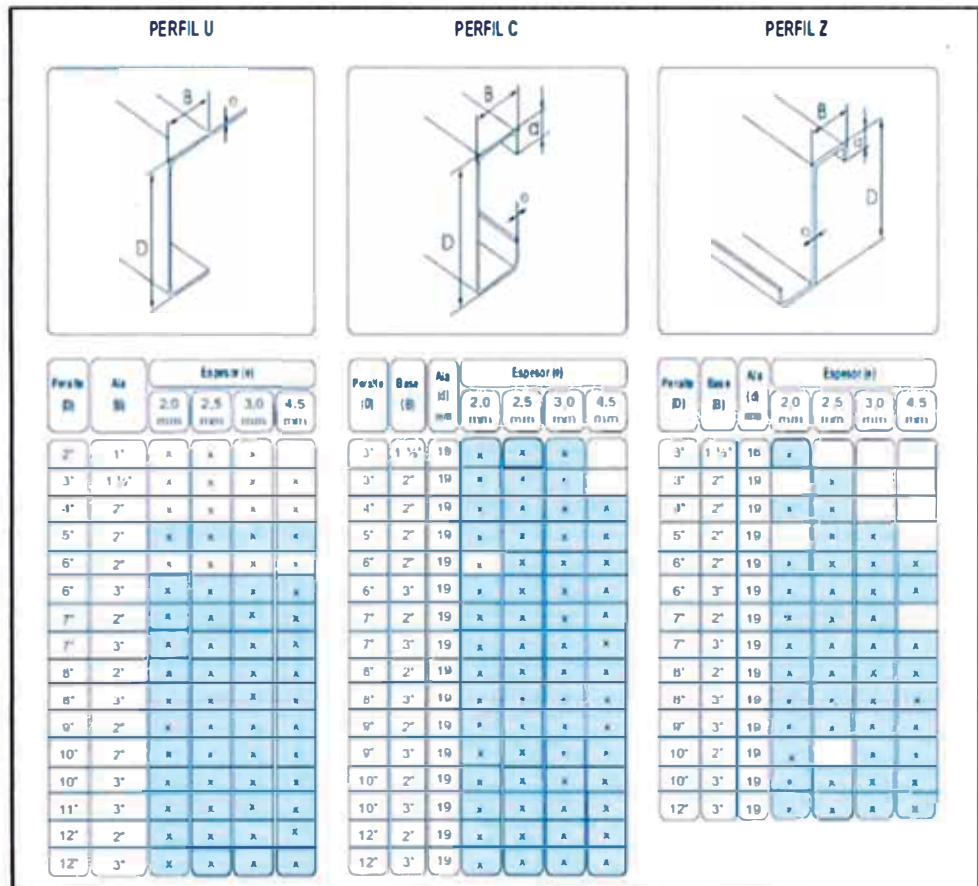


Figura 1.5: Presentación de Perfiles Estructurales U C y Z

Fuente: Catalogo Productos Precor/Perfiles 2011

iii. Coberturas

Coberturas Aislantes: Son utilizadas en edificaciones que requieren minimizar las pérdidas de temperatura y reducir el consumo de energía. Ideal tanto para edificaciones que requieran aislamiento térmico y/o acústico.

Coberturas Metálicas: Ideales para hacer techos y fachadas. Ofrece hermeticidad, estética y elegancia a las edificaciones.

Coberturas Translúcidas: Ideales para edificaciones que requieren al máximo el aprovechamiento de la luz natural, reduciendo el consumo de energía eléctrica durante el día. (Productos Precor, 2011c). Ver Figura 1.6

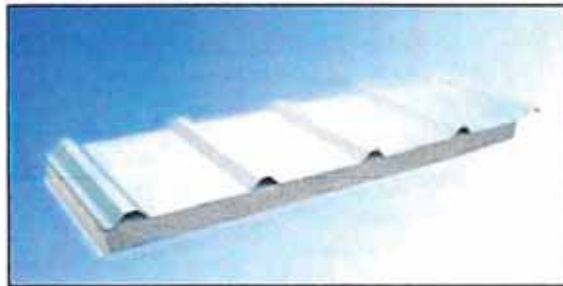


Figura 1.6: Coberturas

Fuente: Catálogo de Productos Precor 2011

iv. Muros y Fachadas

Aislantes: De características similares a las coberturas pero con la diferencia que son de menores dimensiones.

Metálicas: Ideales para techos y fachadas. (Productos Precor, 2011d). Ver Figura 1.7



Figura 1.7: Muros y Fachadas

Fuente: Catálogo de Productos Precor 2011

v. *Fachadas arquitectónicas*

Por su innovador diseño, ha sido desarrollada para cumplir las exigencias arquitectónicas en fachadas de edificios comerciales e industriales, donde se requiere combinar acabado perfecto, fijación oculta y aislamiento térmico. (Productos Precor, 2011e). Ver Figura 1.8



Figura 1.8: Fachadas Arquitectónicas

Fuente: Catálogo de Productos Precor 2011

vi. *Placa colaborante*

Se producen desde 1 ½”, 2”, 3” según el requerimiento de cargas por m² que requiera el proyecto. Sirven para minimizar el uso de concreto en los entrepisos y por consecuencia el peso de la losa. (Productos Precor, 2011f). Ver Figura 1.9

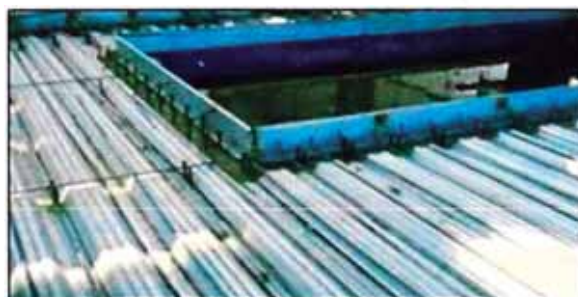


Figura 9: Placa Colaborante

Fuente: Catálogo de Productos Precor 2011

1.3.3. Espacio Geográfico

El espacio geográfico donde se ubica el Sistema de Enfriamiento es en la Planta Precor ocupando un espacio de 80 m², frontalmente a ella se encuentran ubicadas en forma paralela las Tuberías LAC y LAF, cada una de ellas ocupa un espacio de 343 y 550 m² respectivamente. (Proyectos Precor, 2011b). Ver Figura 1.10

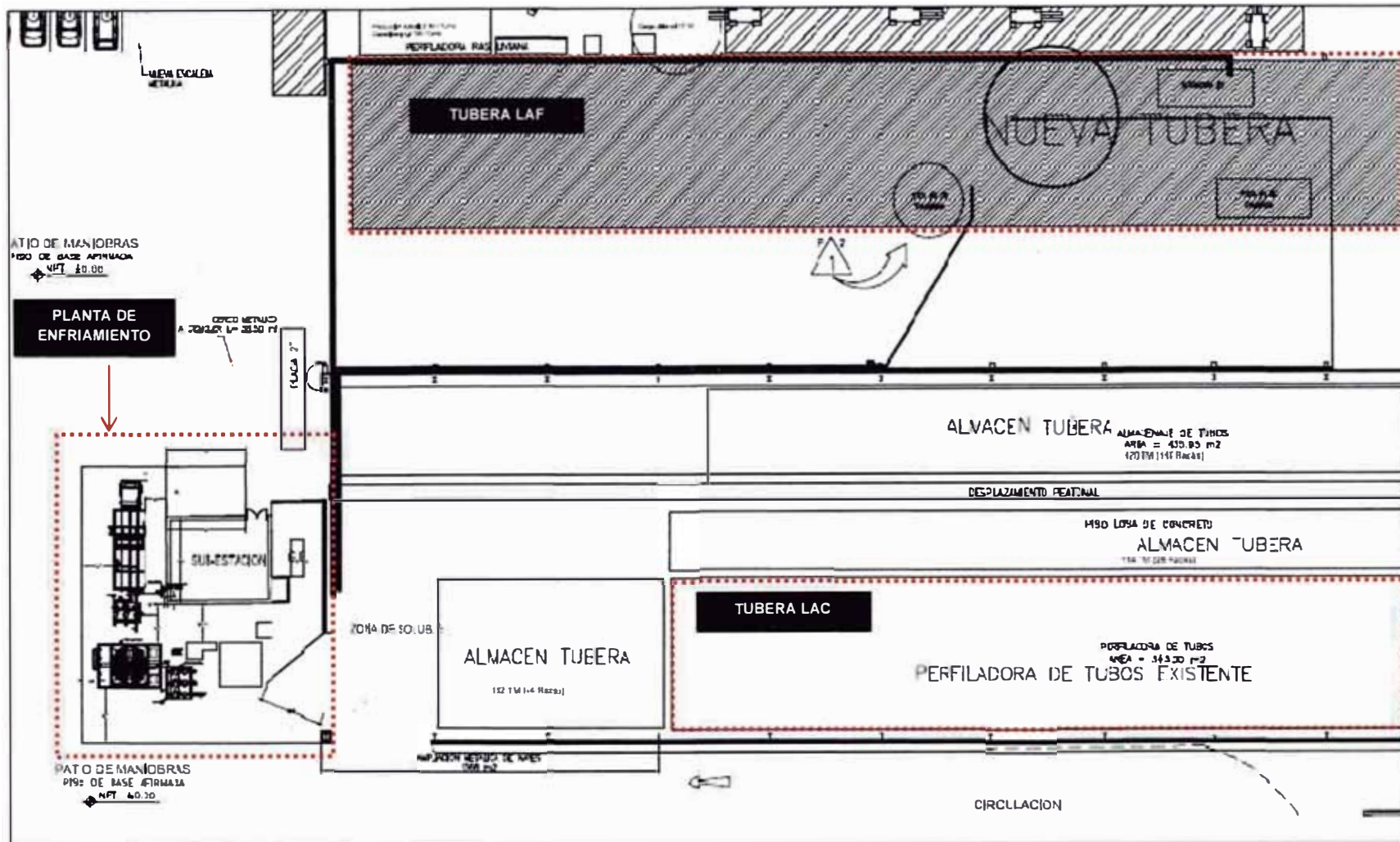


Figura 1.10: Ubicación Geográfica del Sistema del Enfriamiento y Tuberas LAC y LAF

Fuente: Planos del Sistema de Refrigeración de Planta Soluble, Proyectos Precor 2011

II. MARCO CONCEPTUAL

2.1. Proceso de Roll Forming

En el área de producción el proceso que se emplea para el conformado de tubos de acero es el Roll Forming que viene hacer un proceso continuo en el cuál una serie de estaciones de rodillos ubicados en ejes superiores e inferiores moldean al acero en perfiles abiertos o cerrados de corte transversal uniforme lo cual resulta en un costo más bajo que otro tipo de formados en metal. Los espesores típicos de chapa plana son de 0.5 – 3.5 mm. (Roll Forming, 2009). Ver Figura 2.1.

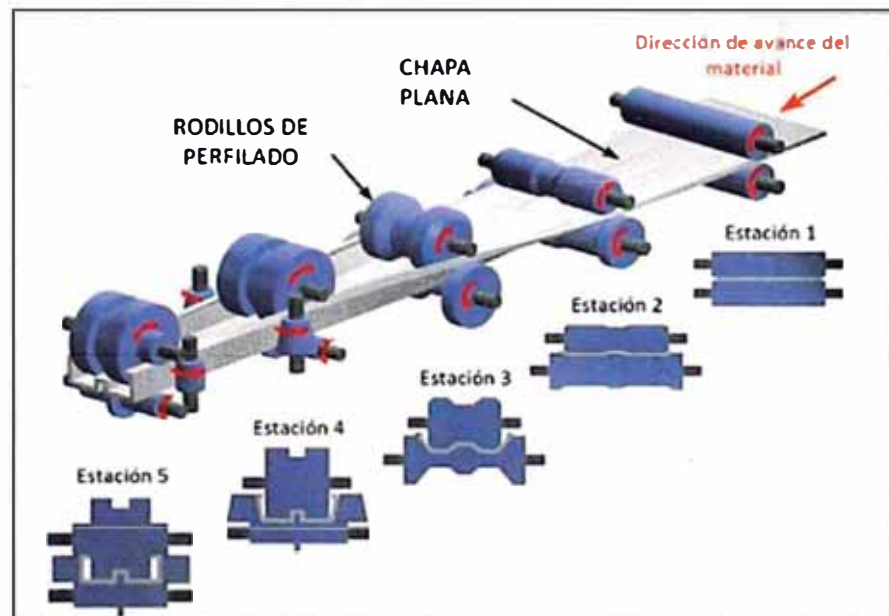


Figura 2.1: Proceso Roll Forming

Fuente: Custompartnet, Proceso de Roll Forming 2009

2.2. Proceso de Soldado de Tubos

En perfiles cerrados es habitual encontrar estaciones de soldado de alta frecuencia por inducción cuando el perfil finaliza el proceso de roll forming, este es el caso de la fabricación de tubos estructurales. En el proceso de soldadura de tubo, la corriente de alta frecuencia de aproximadamente 400 KHz es inducida en el tubo a soldar abierto por medio de una bobina de inducción localizada arriba del punto de soldado. Las orillas del tubo están separadas cuando pasan por la bobina, formando una “V”, luego con apoyo de los rodillos soldadores generan el contacto al tubo para el cierre de la misma formando un cordón a lo largo del tubo. (Thermathool, 1994). Ver Figura 2.2

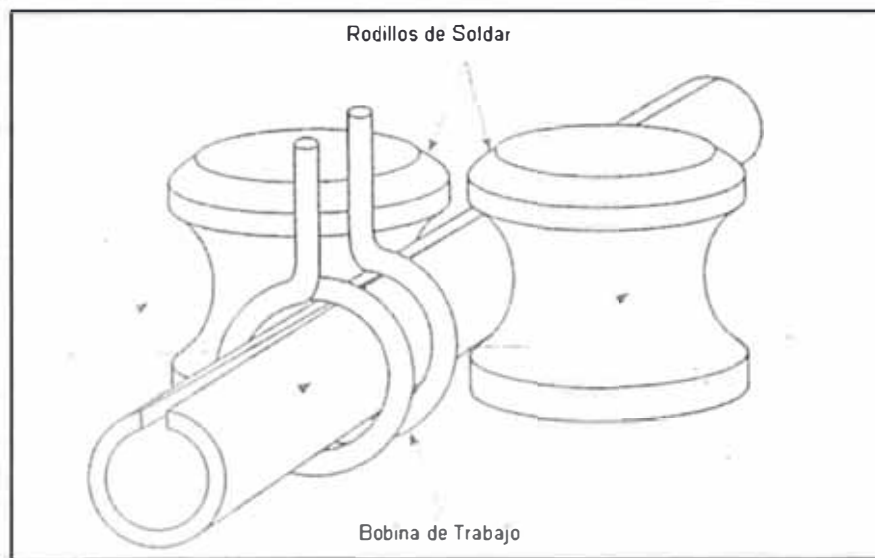


Figura 2.2: Proceso de Soldadura de Alta Frecuencia por Inducción

Fuente: Thermathool, 1994

2.3. Torre de Enfriamiento

La figura 2.3 muestra la relación entre la temperatura del agua y el aire a medida que pasan a flujo cruzado a través de una torre de enfriamiento. Las curvas indican el descenso de la temperatura del agua (de A a B) y el aumento en la temperatura del aire, representado como la temperatura de bulbo húmedo (de C a D). (ASHRAE, 2008a)

La diferencia de temperatura del agua que entra y sale de la torre de enfriamiento (A menos B) está determinado como el rango de temperatura.

Para un sistema continuo torre de enfriamiento - intercambiador de calor, el gradiente de disminución de temperatura de agua obtenida en la torre de enfriamiento es igual al gradiente de aumento de temperatura de agua obtenida en el intercambiador de calor, esto se da siempre que la velocidad de flujo que recorre la torre de enfriamiento y el intercambiador de calor sean las mismas. (ASHRAE, 2008b)

En consecuencia, el rango está determinado por la carga de calor y caudal de agua, y no por el tamaño o la capacidad térmica de la torre de enfriamiento.

La diferencia de temperaturas a la salida del agua y la temperatura de ingreso del aire (bulbo húmedo) se llama acercamiento 'o aproximación ya que representa el límite termodinámico de enfriamiento al que puede llegar el agua. En la figura 2.3 se muestra como (B menos C). (ASHRAE, 2008c)

La aproximación es una función de la capacidad de la torre de enfriamiento, y una torre de enfriamiento con más altura produce un acercamiento más próximo (más frío a la salida del agua).

En términos generales podemos decir que la capacidad de enfriamiento de una torre es una combinación de todas las variables involucradas en el diseño y

selección de la misma y nos indica la cantidad de agua que enfría en condiciones de operación comparada con las condiciones de diseño, esto es entonces el equivalente de la eficiencia térmica. (Torre de Enfriamiento, 2012),

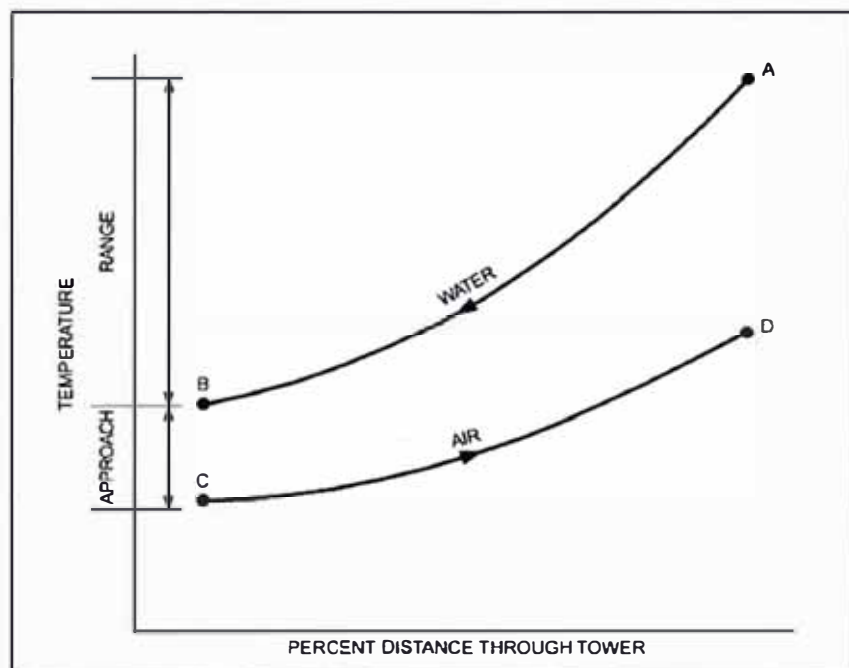


Figura 2.3: Relación entre la temperatura del agua y del aire

Fuente: ASHRAE Cooling Towers, 2008

A fin de mejorar el contacto aire-agua, se utiliza un entramado denominado relleno. El agua entra en la torre por la parte superior y se distribuye uniformemente sobre el relleno utilizando pulverizadores. De esta forma, se consigue un contacto óptimo entre el agua y el aire atmosférico. Ver Figura 2.3

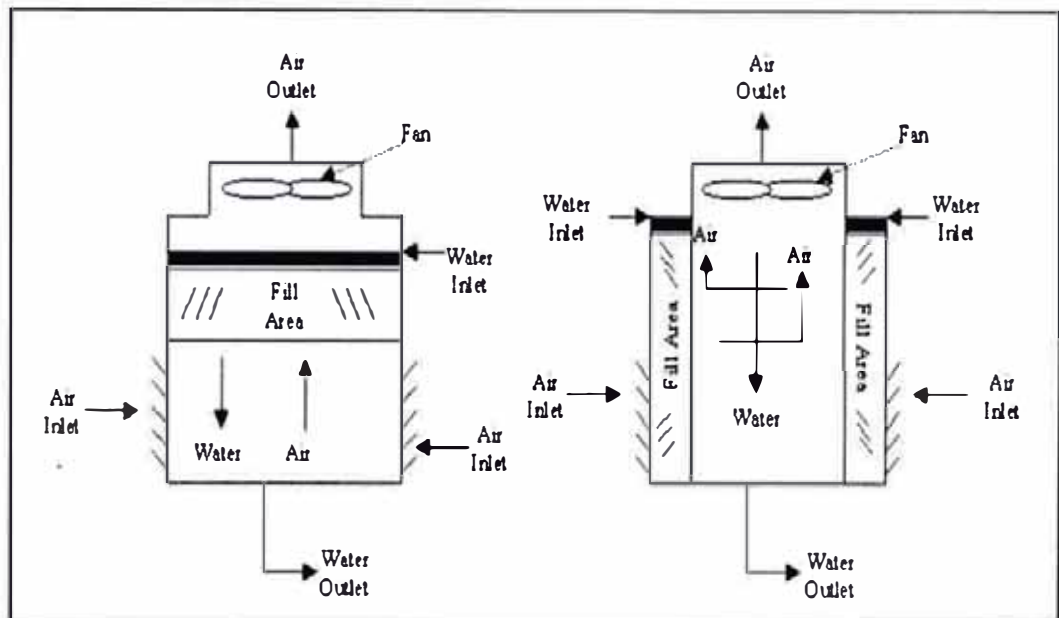


Figura 2.3: Contacto Aire – Agua en una Torre de Tiro Inducido

Fuente: Documentos del Proyecto, 2011

El relleno sirve para aumentar el tiempo y la superficie de intercambio entre el agua y el aire donde tiene lugar una cesión de calor del agua hacia el aire debido a dos mecanismos: la transmisión de calor por convección y la transferencia de vapor desde el agua al aire, con el consiguiente enfriamiento del agua debido a la evaporación. En la transmisión de calor por convección, se produce un flujo de calor en dirección al aire que rodea al agua a causa de la diferencia de temperatura que rodea los diferentes fluidos. (Documentos del Proyecto, 2011)

El propósito de la torre de enfriamiento en la Planta Precor es procesar los fluidos utilizados en el proceso de fabricación de tubos de las Tuberas LAC y LAF. El fluido en mención es: Agua industrial, climatizada mediante enfriamiento evaporativo obtenido en una torre de enfriamiento de tiro

inducido a flujo cruzado que funciona por el principio de evaporación. (Proyectos Precor, 2011c)

La tasa de enfriamiento por evaporación es alrededor del 90% y es debido al fenómeno difusivo. Al entrar en contacto el aire con el agua se forma una fina película de aire húmedo saturado sobre la lámina de agua que desciende por el relleno, esto es debido a que la presión parcial de vapor de agua en la película de aire es superior a la del aire húmedo que circula por la torre, produciéndose una cesión de vapor de agua (Evaporación). Esta masa de agua evaporada extrae el calor latente de vaporización del propio líquido. Este calor latente es cedido al aire, teniéndose un enfriamiento del agua y un aumento de la temperatura del aire.

2.4. Intercambiador de Calor tipo Placa

El intercambiador de calor tipo Placa trabaja con placas en lugar de tubos para separar a los dos fluidos caliente y frío. Los líquidos calientes y fríos se alternan entre cada uno de las placas y los baffles dirigen el flujo del líquido entre las placas. Ya que cada una de las placas tiene un área superficial muy grande, las placas proveen un área extremadamente grande de transferencia de térmica a cada uno de los líquidos. Por lo tanto, un intercambiador de placa es capaz de transferir mucho más calor con respecto a un intercambiador de carcasa y tubos con volumen semejante, esto es debido a que las placas proporcionan una mayor área que la de los tubos. El intercambiador de calor de placa, debido a la alta eficacia en la transferencia de calor, es mucho más pequeño que el de carcasa y tubos para la misma capacidad de intercambio de calor.

En la figura 2.4, el fluido caliente (rojo) y el fluido frío (azul), intercambian su calor a través de las placas corrugadas. Cada dos placas, se forma un canal de

circulación. El caudal total del fluido, se divide en partes iguales por la cantidad de placas del intercambiador. Este se vuelve a dividir por la cantidad de subcanales internos de cada placa. Este hecho, eleva la velocidad de circulación, formándose un flujo turbulento, que optimiza el intercambio de calor y disminuye el riesgo de incrustaciones. Al final del recorrido total de cada placa, el fluido logra alcanzar el 100% de su temperatura. (ADN Ingeniería, 2011).

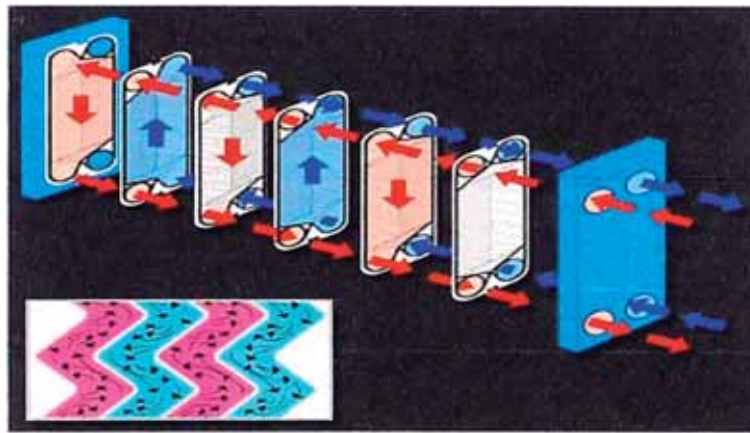


Figura 2.4: Intercambiador de Calor Placas

Fuente: ADN Ingeniería, 2011

Operación a Contraflujo

Como se ilustra en la figura 2.5, se presenta un contraflujo cuando los dos fluidos fluyen en la misma dirección pero en sentido opuesto. Cada uno de los fluidos entra al intercambiador por diferentes extremos ya que el fluido con menor temperatura sale en contraflujo del intercambiador de calor en el extremo donde entra el fluido con mayor temperatura, la temperatura del fluido más frío se aproximará a la temperatura del fluido de entrada. Este tipo de intercambiador resulta ser más eficiente que los otros dos tipos mencionados anteriormente. En contraste con el intercambiador de calor de flujo paralelo, el intercambiador de contraflujo puede presentar la temperatura

más alta en el fluido frío y la más baja temperatura en el fluido caliente una vez realizada la transferencia de calor en el intercambiador. (UNAM, 2007)

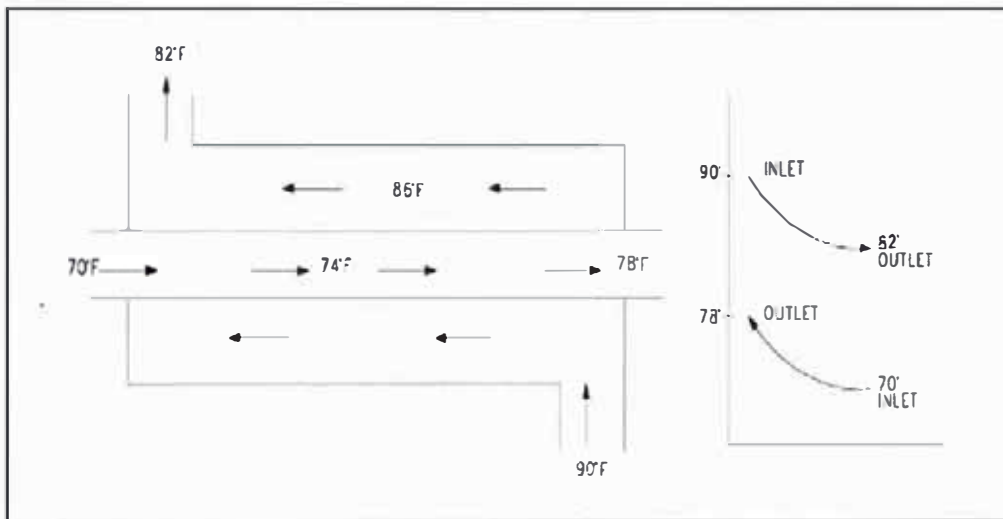


Figura 2.5: Intercambiador de Contraflujo

Fuente: UNAM-Centro de Investigación de Energía, 2007

III. SISTEMA DE ENFRIAMIENTO

1. Fluido de Enfriamiento Taladrina

3.1.1. Identificación del Producto

Nombre Comercial: QWERL 531 BIO SP

Aplicación: Fluido utilizado para el enfriamiento y lubricación del acero en proceso de laminación, conformado, rectificado, corte y extrusión del acero. Ver anexo I

Identificación de la Empresa: QUAKER CHEMICAL S.A.

3.1.2. Características de la Taladrina

La taladrina está compuesta en promedio de un 5% de aceite vegetal y sintético (nombre comercial QWERL) y un 95 % de agua potable, esta mezcla forma una emulsión traslucidas con alto poder de enfriamiento, lubricación, estabilidad y resistencia a la corrosión.

Para una mayor durabilidad de la taladrina (emulsión) en uso es necesario controlar el pH y la concentración en forma diaria, esto con la finalidad de mantener la emulsión libre de contaminantes solidos (virutas, carbón) y/o aceites de lubricación durante la fabricación de tubos. (Quaker Chemical, 2012a). Ver Tabla I

Tabla 1: Característica de Taladrina

Características	Valor Permitido	Unidad
Apariencia (5% en agua)	Solución Traslúcida	
pH (5% en agua)	Mínimo 8.5	
Concentración (5% en agua)	Mínimo 6 %	
Demanda Alcalina (5% en agua)	76	ml. HCl 0.1 N

Fuente: Quaker Chemical Boletín Técnico, 2012

3.1.3. Composición química de la Taladrina

Presenta una mezcla de biocidas, ésteres, alcanolaminas, agua y aditivos (emulgentes e inhibidores de corrosión). (Quaker Chemical, 2012b).

3.1.4. Ventajas de la Taladrina

Las principales ventajas que proporciona la taladrina al acero es: eliminación del elevado calor que se produce durante el proceso de fabricación de tubos (conformado, rectificado, calibrado y corte), excelente lubricidad a bajas concentraciones, gran poder anticorrosivo y protector, prolongada vida útil de sus emulsiones debido a su carácter bioestático, excelente estabilidad en aguas duras, bajo desgaste de rodillos, producto full sintético bioestable.

2. Componentes Principales del Sistema de Enfriamiento

3.2.1. Torre de Enfriamiento

Este equipo está ubicado en la sala de máquinas y es el que logra el enfriamiento del agua industrial que es utilizada para refrigerar los siguientes fluidos de proceso:

-Agua desmineralizada de la máquina soldadora.

-Taladrina

La temperatura de ingreso del agua industrial caliente es de 32 – 34°C, luego del proceso de enfriamiento al interior de la torre se obtiene agua industrial a 19 – 20°C. Ver Figura 3.1



Figura 3.1: Torre de Enfriamiento M-ESAN

Fuente: Proyectos Precor, 2011

Las vistas y dimensiones de la Torre de Enfriamiento están ilustradas en las Figura 3.2

Los principales componentes de la Torre de Enfriamiento M-ESAN son: Base, Carcasa, Ventilador, Distribuidor de agua, Empaque, Bandeja de recepción. Estos pueden visualizarse en la Figura 3.3

Ver anexo II

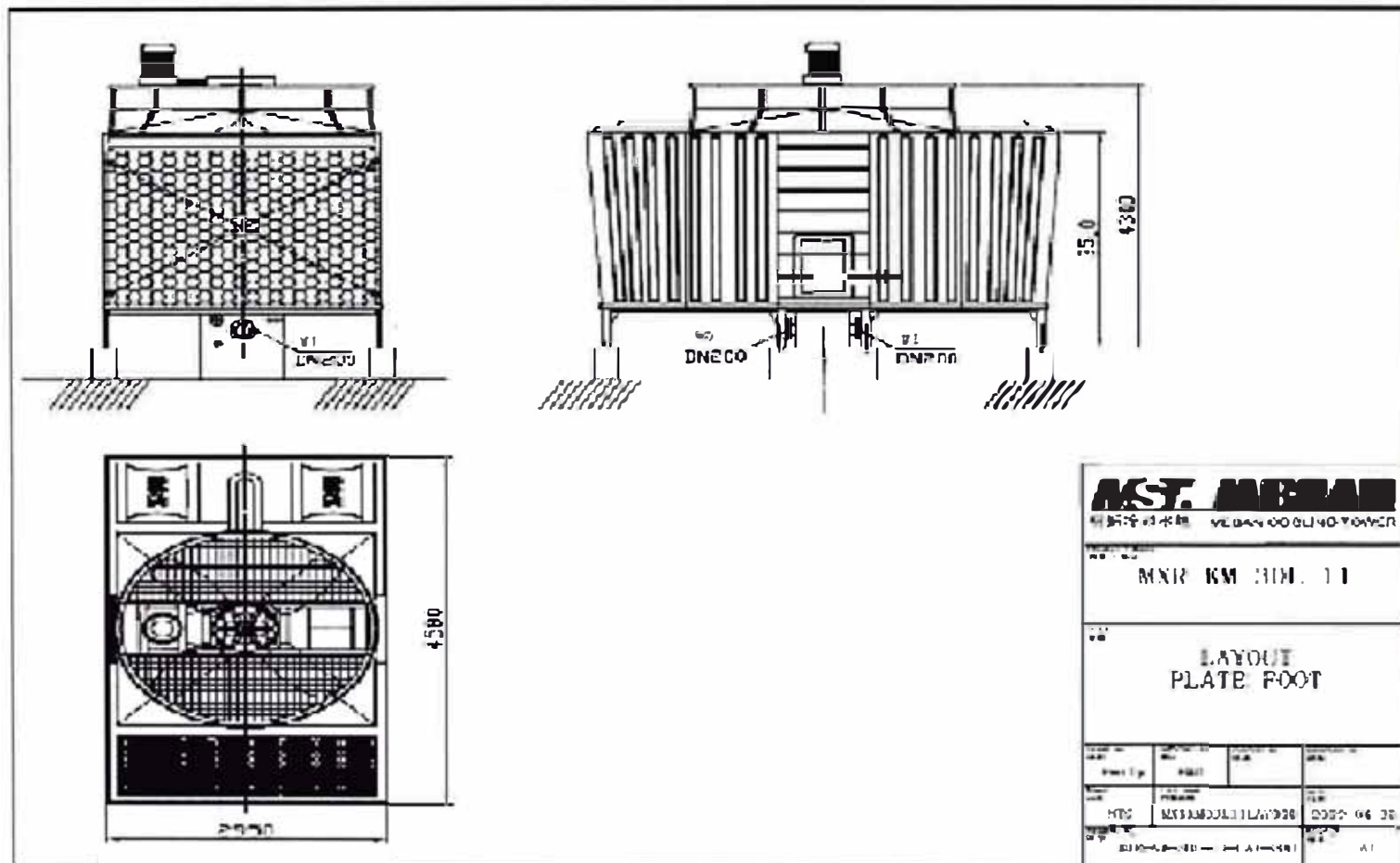


Figura 3.2: Vistas y Dimensiones de la Torre de Enfriamiento M-ESAN

Fuente: Proyectos Precor-Torre de Enfriamiento M-ESAN, 20

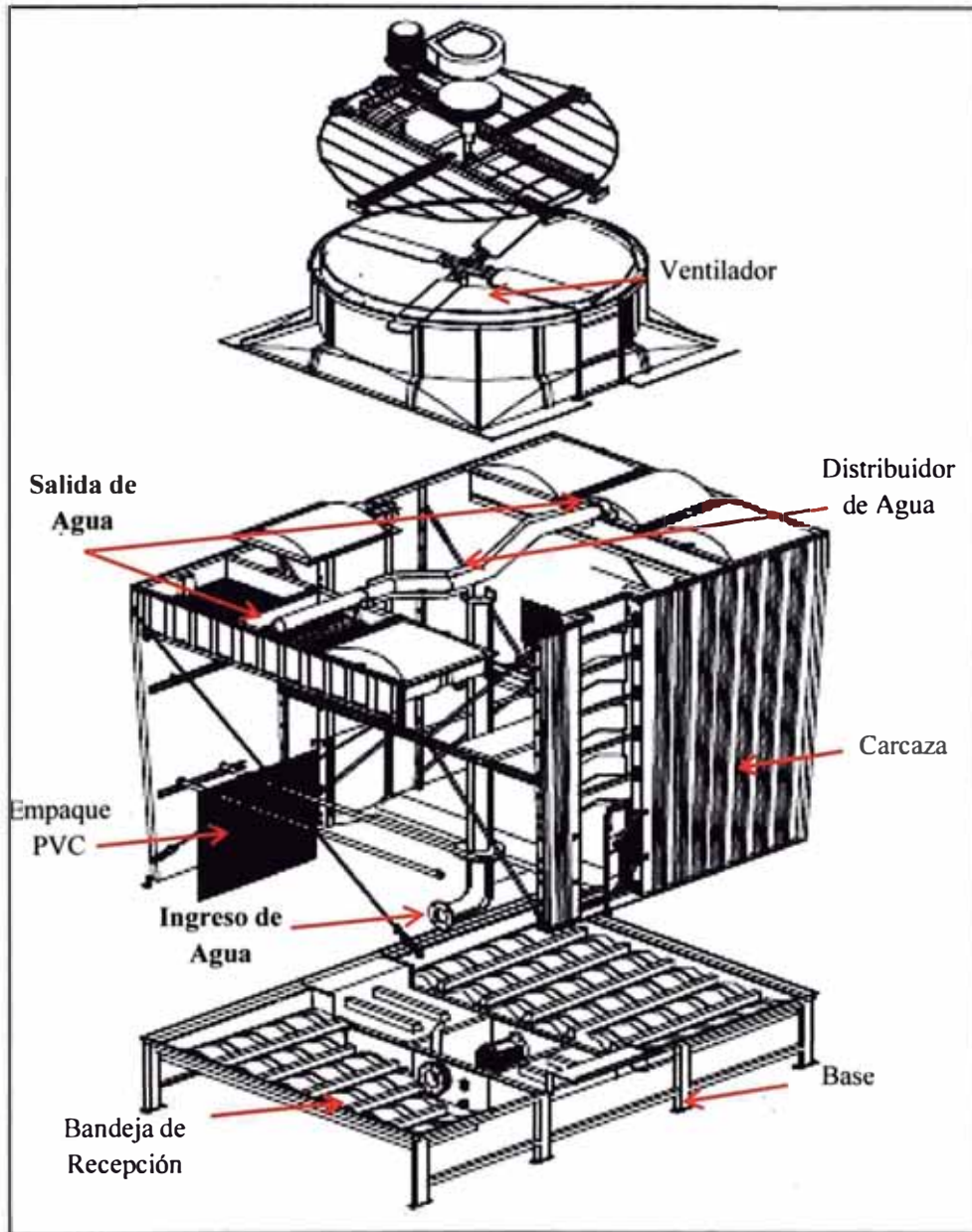


Figura 3.3: Componentes de la Torre de Enfriamiento M-ESAN
Fuente: Proyectos Precor-Torre de Enfriamiento M-ESAN, 2011

i. Base

Armazón que sirve de soporte a los demás componentes de la Torre de Enfriamiento, el material que se emplea es de acero inoxidable. (Tower Tech, 2007)

ii. Carcasa

Elemento que recubre la estructura y cumple con los requisitos de estanqueidad y opacidad para evitar que los rayos del sol favorezcan la formación de microorganismos, también evita la corrosión, el material de construcción que se emplea es fibra de vidrio. (Proyectos Precor, 2011d)

iii. Ventilador

El ventilador es de flujo axial y está formado por 4 aspas de aluminio tipo ala de avión son anchas y aplanadas, las cuales proveen una velocidad de aire uniforme a lo largo del impulsor y de esta manera minimizan el ruido y la vibración. Ver Figura 3.4

El ventilador está alojado en la chimenea de la torre cuya función principal es proporcionar al ventilador una cámara para un funcionamiento más efectivo y para dirigir el chorro de aire húmedo lejos de la torre, evitando en lo posible la recirculación.

El ventilador tiene un diámetro de 2360 mm y trabaja a un caudal de aire de 172,700 m³/h, esta accionado por un motor que cuenta con una potencia de 11 KW. (Tesis Torre de Enfriamiento, 1974)

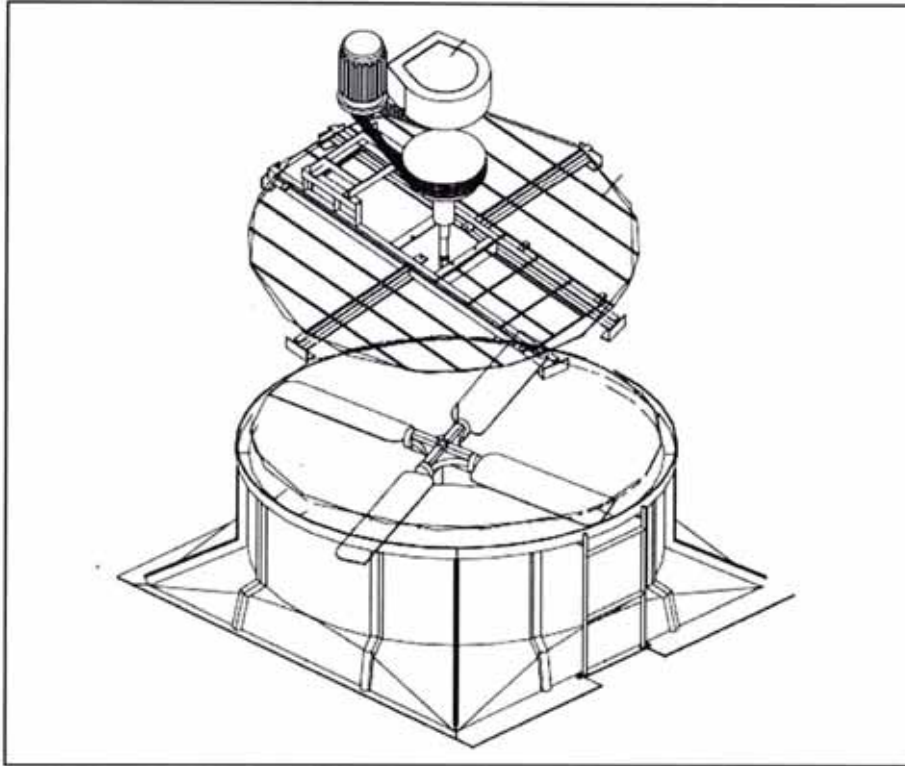


Figura 3.4: Ventilador de la Torre de Enfriamiento M-ESAN

Fuente: Proyectos Precor-Información Técnica M-ESAN, 2011

○ **Distribuidor de agua**

Los diseños de flujo cruzado tienen un sistema de distribución del agua caliente por gravedad a través del empaque utilizando el método de goteo, de esta forma el líquido ofrece mayor área de contacto efectivo al flujo de aire que circula. Ver Figura 3.5

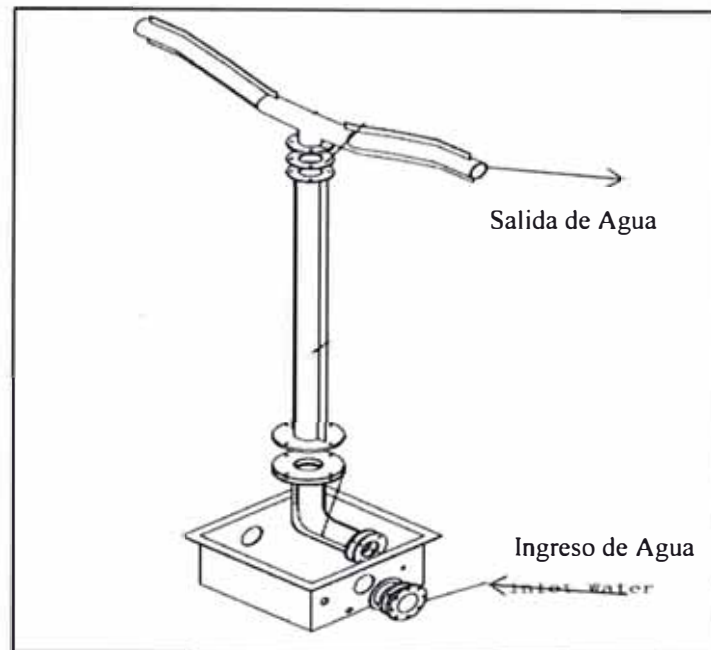


Figura 3.5: Sistema de Distribución de Agua

Fuente: Proyectos Precor-Información Técnica M-ESAN, 2011

- **Empaque**

La función principal del empaque es aumentar la superficie de contacto disponible, las torres a flujo cruzado contienen una configuración del relleno a través de la cual el aire se mueve horizontalmente a través del agua que cae. Las torres de flujo cruzado utilizan esencialmente toda la altura de la torre para las rejillas de ventilación, reduciendo la velocidad de entrada del aire, y minimizando la recirculación y pérdida de tiro. El material de construcción del empaque es PVC. Ver Figura 3.6

El empaque utilizado es de contacto laminar, estos empaques dividen al flujo del agua en una gran cantidad de finas películas que fluyen sobre una gran área empaquetada, exponiendo máxima superficie del líquido sin que se formen gotas que impidan el movimiento del aire. La película que fluye, se mantiene uniforme por tensión superficial del líquido. Con esta utilización de esta técnica, la velocidad del aire y el

volumen del líquido pueden ser considerablemente incrementados y la altura de la zona empaquetada puede ser reducida. (Ingeniería Química, 2012).

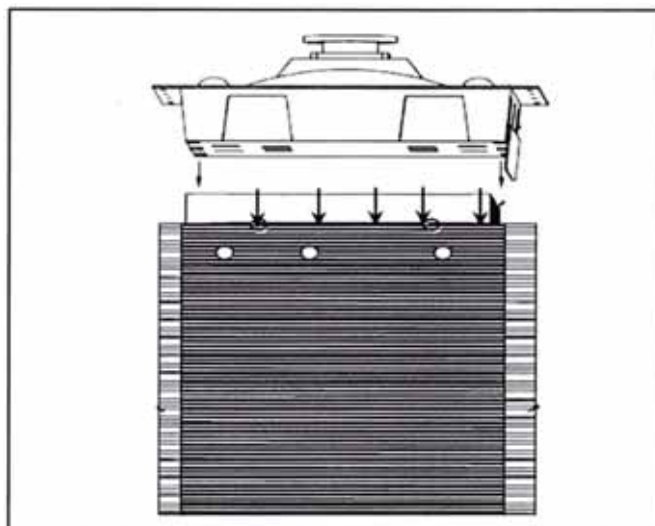


Figura 3.6: Empaque

Fuente: Proyectos Precor-Información Técnica M-ESAN, 2011

- **Bandeja de recepción**

Recipiente donde se almacena el agua fría después de atravesar el relleno, el cual está compuesto de fibra de vidrio y es de gran importancia ya que mantiene el nivel adecuado para la bomba de alimentación, cuenta con el dispositivo de llenado y reposición de nivel, así como las bocas de rebose y de vaciado. Ver Figura 3.7

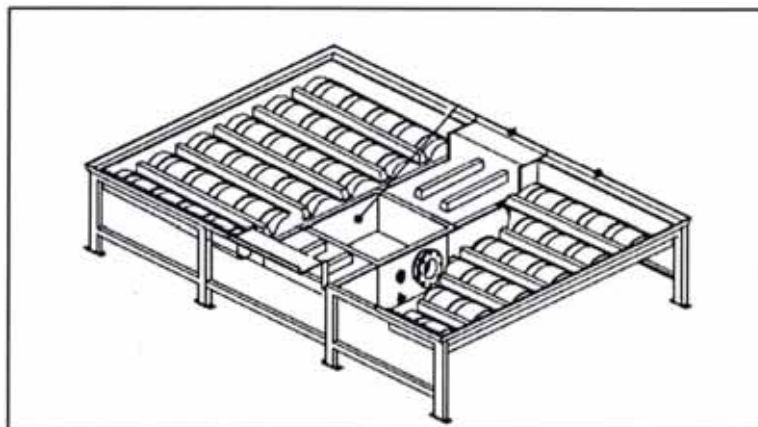


Figura 3.6: Bandeja de Recepción

Fuente: Proyectos Precor-Información Técnica M-ESAN, 2011

3.2.2. *Intercambiador de Calor*

Este equipo está ubicado en la sala de máquinas y permite el intercambio de calor entre el agua industrial de la Torre de Enfriamiento M-ESAN y la taladrina caliente del proceso, esto se realiza mediante la transferencia de calor por convección. No existe mezcla de fluidos.

La taladrina luego de realizar el intercambio de calor con el agua industrial fría debe mantenerse a una temperatura de 20 – 22°C, valor óptimo para el enfriamiento del conformado, rectificando, calibrado y corte del tubo. Ver Figura 3.7

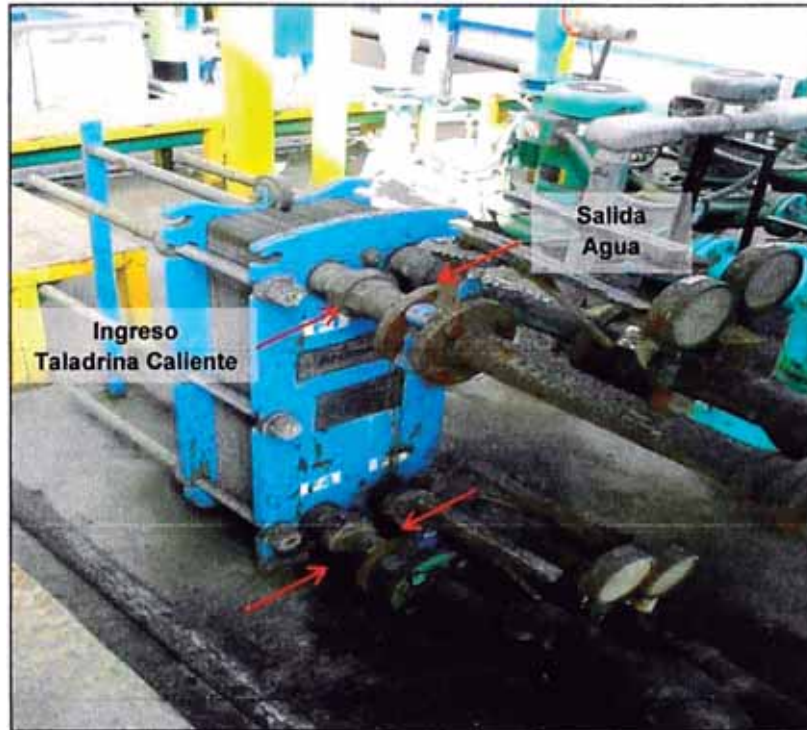


Figura 3.7: Intercambiador de Calor para el Enfriamiento de Taladrina
Fuente: Proyectos Precor-Información Técnica M-ESAN, 2011

Las vistas y dimensiones del Intercambiador de Calor están ilustradas en las Figura 3.8.

Ver anexo III

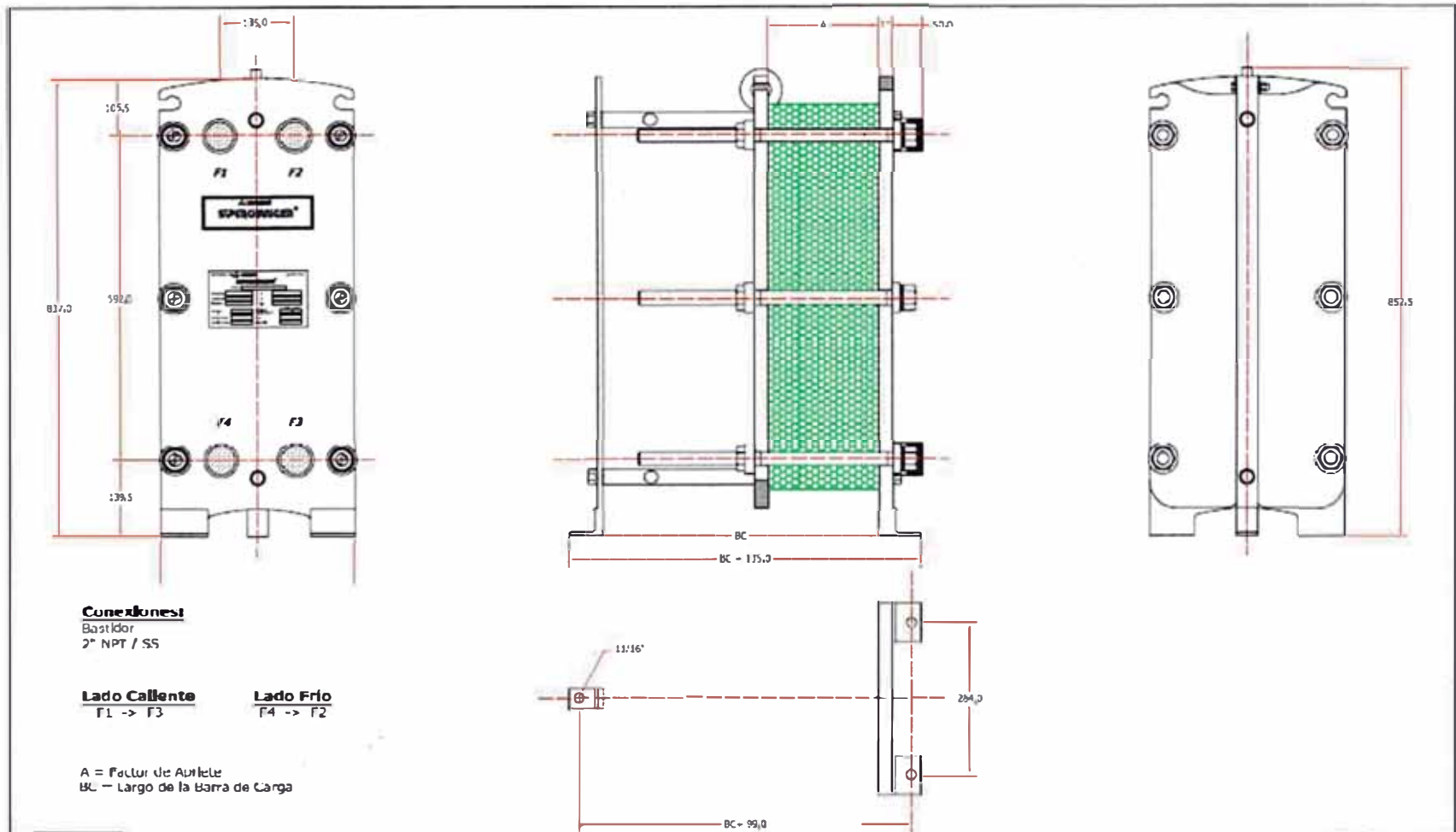


Figura 3.8: Vistas y Dimensiones del Intercambiador de Calor TRANTER

Fuente: Proyectos Precor-Intercambiador de Calor TRANTER, Intercambiador de Calor TRANTER, 2011

Los principales componentes del Intercambiador de Calor TRANTER son: Bastidores, Conexiones (Toberas), Placas, Empaque. Todos estos puntos se pueden visualizar en la Figura 3.9:

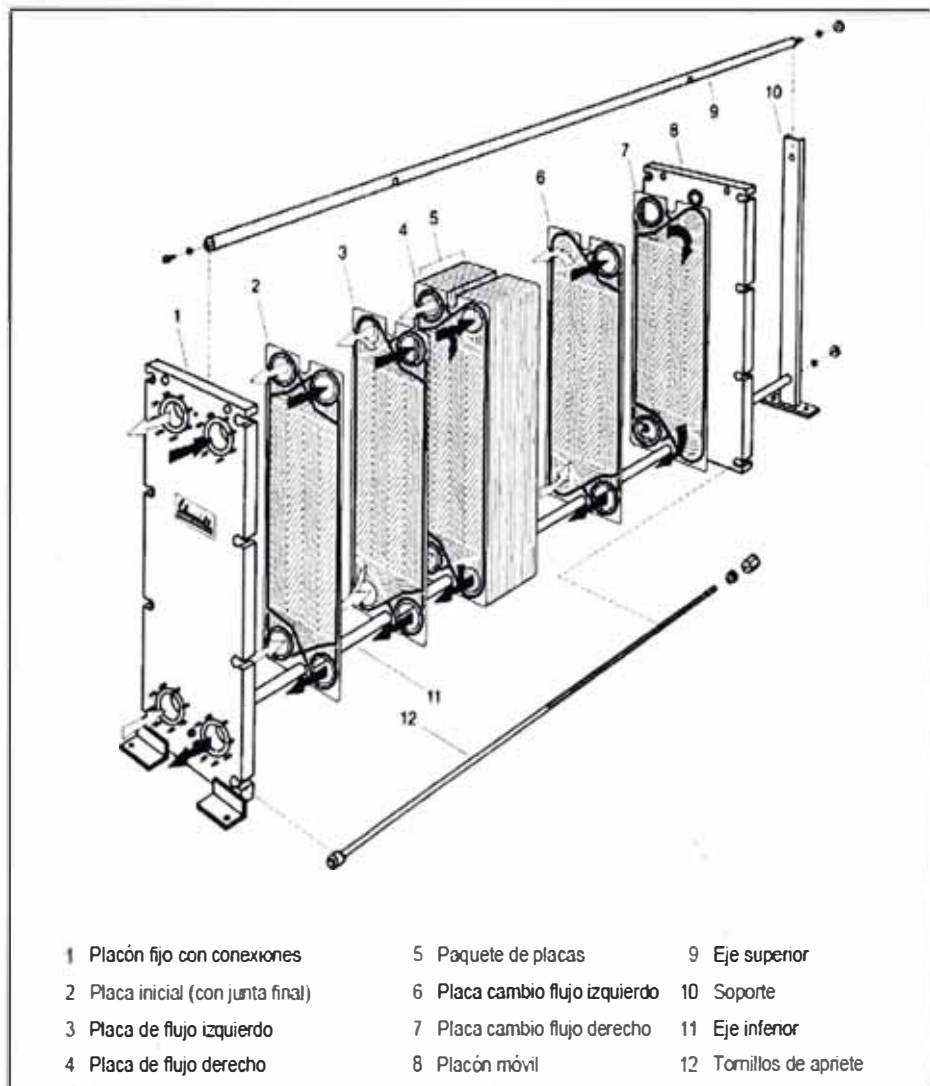


Figura 3.9: Componente del Intercambiador de Calor TRANTER

Fuente: Proyectos Precor-Intercambiador de Calor TRANTER, 2011

Un Intercambiador de Calor de Placas, como el representado en la Figura 3.9, es un recipiente a presión. El placón y los tornillos de apriete soportan la presión y garantizan el cierre del aparato. Al juntar y apretar las placas, los perfiles (corrugados) de las mismas forman canales por los que fluyen los medios, siendo las juntas las encargadas de cerrar herméticamente dichos canales y evitar así la fuga de los productos al exterior.

Desde las conexiones de entrada del intercambiador, los medios fluyen por sus respectivos canales de flujo, produciéndose así el intercambio de calor a través de las placas. (Proyectos Precor, 2011e).

i. Bastidores

El tipo de bastidor que se emplea en el Intercambiador de Calor de Placas debido a su consistencia y material utilizado en su construcción es de tipo S. Ver Figura 3.10

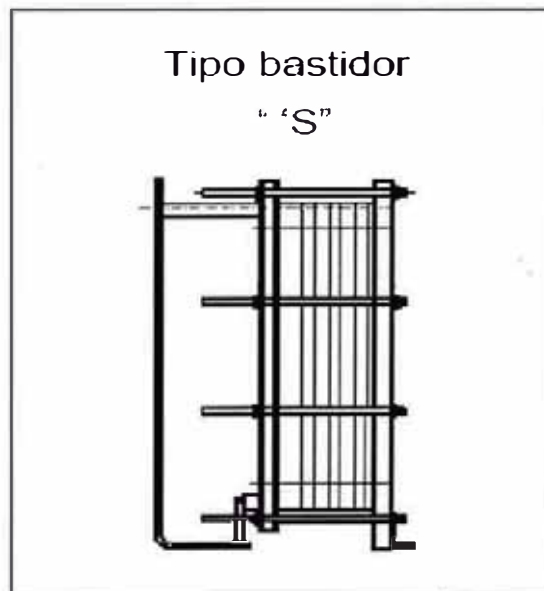


Figura 3.10: Bastidor S

Fuente: Proyectos Precor-Intercambiador de Calor TRANTER, 2011

ii. Conexiones

Los Intercambiadores de Calor de Placas vienen provistos, como acabado estándar, de conexiones DIN de diferentes tipos.

La elección de los materiales para la fabricación de las conexiones o de sus revestimientos se hace en base a su resistencia a la corrosión frente a los fluidos del proceso.

Es económicamente más ventajosa en el revestimiento de las conexiones (toberas) con el mismo material empleado para las juntas de las placas.

Las eventuales conexiones de vaciado y purga de aire son de inferior diámetro nominal que las conexiones de entrada y salida de los tubos.

En la siguiente figura viene indicada la nomenclatura de la posición de las conexiones. (Intercambiador de Calor SIGMA, 2011)

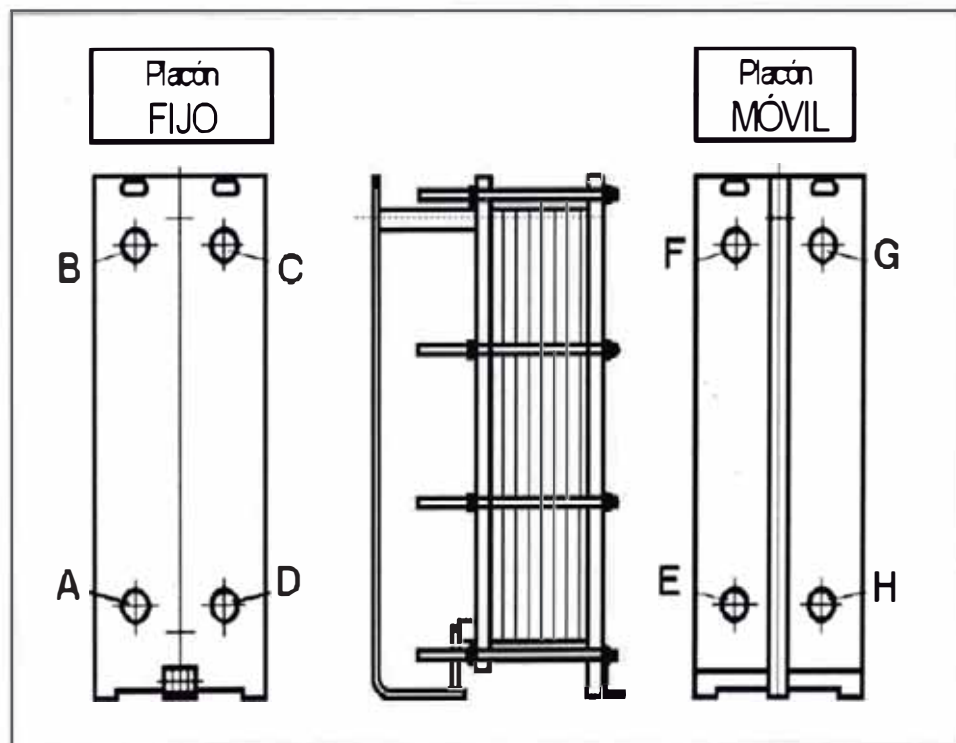


Figura 3.11: Posición de las Conexiones

Fuente: Proyectos Precor-Intercambiador de Calor TRANTER, 2011

iii. Placas

Otro de los principales componentes de un Intercambiador de Calor de Placas es el paquete de placas. La cantidad de placas necesarias, así como el corrugado de las mismas, varía en cada caso en función de la aplicación.

El recorrido de los medios a través del paquete de placas también depende de los requerimientos termodinámicos exigidos al intercambiador.

Todas las placas de intercambio de calor se componen de distintas zonas bien diferenciadas como se muestra en la Figura 3.12

El material adecuado para la fabricación de las placas depende de la composición química y de la temperatura de los fluidos que estén en contacto con las mismas.

El material de construcción utilizado es Acero Inoxidable. El espesor del material de las placas depende del tipo de placa y de las presiones de servicio exigidas en cada caso. En función de ello, existe una amplia gama de posibles espesores, en nuestro caso el espesor utilizado es de 0.4mm.

El perfil de placas determinará el régimen y las características de circulación de los fluidos a través de sus respectivos canales de flujo. (Proyectos Precor, 2011f)

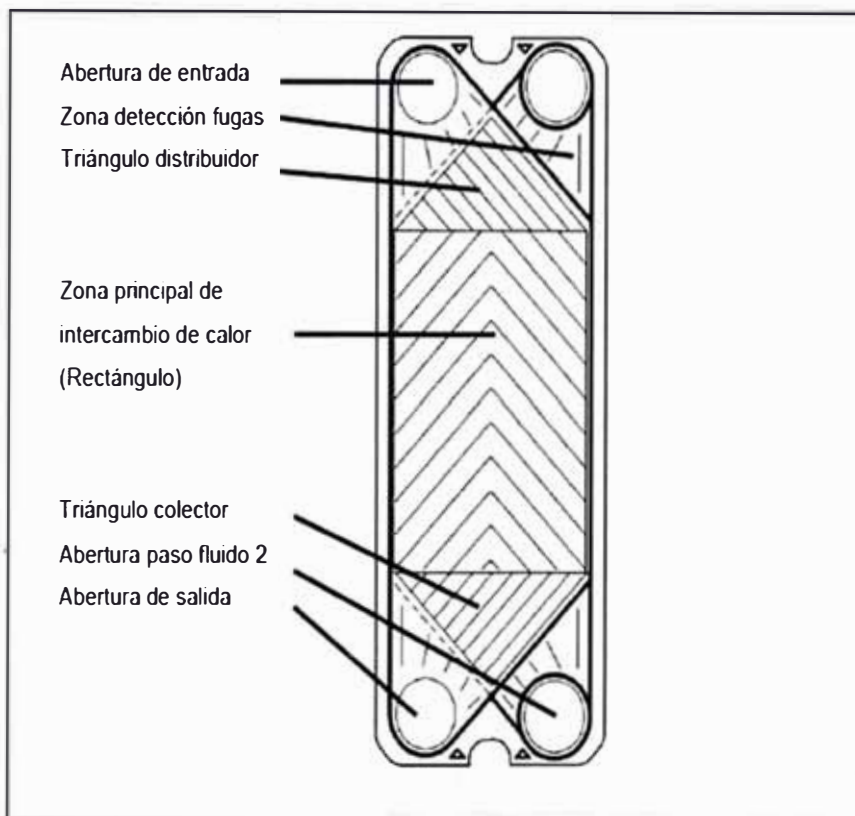


Figura 3.12: Diferenciación de Zonas en las Placas

Fuente: Intercambiador de Calor de Placas SIGMA, 2011

iv. Empaque

Cada una de las Placas del Intercambio de Calor incorpora un empaque completo de estanqueidad.

El empaque delimita el recorrido del flujo de todos los medios que intervienen en el proceso de intercambio de calor, asilándolos del exterior y entre ellos.

Cada placa de intercambio viene provista de dos empaques para el lado frío y lado caliente.

En la zona de detección de fugas de las placas, los empaques presentan la forma del perfil de la placa. La misión de la forma del perfil de la placa es

de facilitar la fuga hacia el exterior de los fluidos para realizar el enfriamiento por convección.

Está garantizado su funcionalidad siempre y cuando el empaque no haya sufrido alguna deformación por un exceso de temperatura o se haya producido el taponamiento de las mismas por elevada suciedad de los fluidos. (Gasquets for Plate Heat Exchangers, 2009)

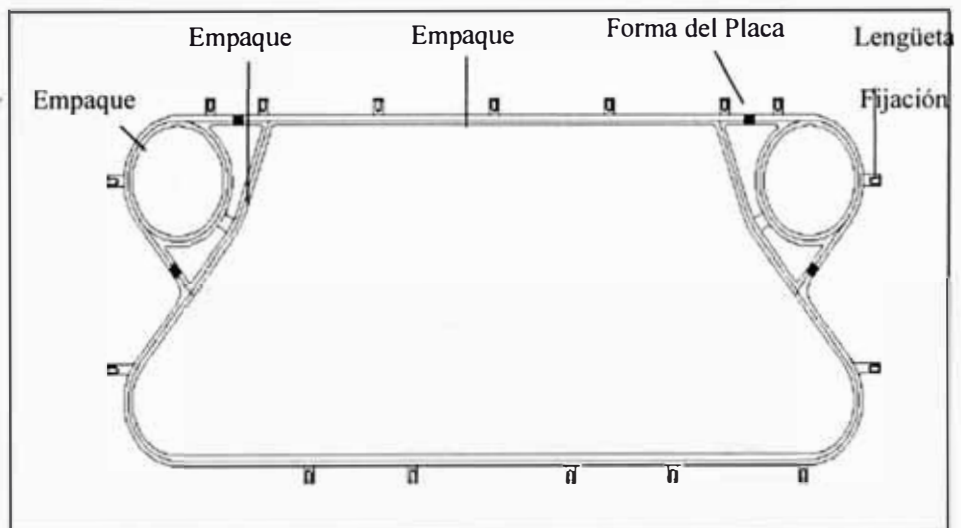


Figura 3.13:Empaque entre Placas

Fuente: Intercambiador de Calor de Placas SIGMA, 2011

3.2.3. Filtra 4

Este equipo está ubicado en la Sala de Maquina, este sistema de filtración denominado Filtra 4 elimina de forma diferenciada: virutas y/o esquirlas de corte, partículas solidas en suspensión, aceites no solubles como aceites de engrase, aceites de la materia prima, aceites hidráulicos, aceites de guías, etc. (Euromáquina, 2011a)

Este sistema permite conseguir un alto grado de depuración y eliminación de aceites insolubles. Ver Figura 3.14

Las vistas y dimensiones del Filtra 4 están ilustradas en la Figura 3.15 y 3.16.



Figura 3.14: Filtra 4

Fuente: Proyectos Precor Sistema Filtra 4, 2011

Los principales componentes que forman parte de la estructura del Filtra 4 son: Draga Extractora de Lodos, Célula Coalescente Laminar, Skimmer de Tambor, Control de Niveles y Dosificación en Automático, estos están ilustrados en la Figura 3.17:

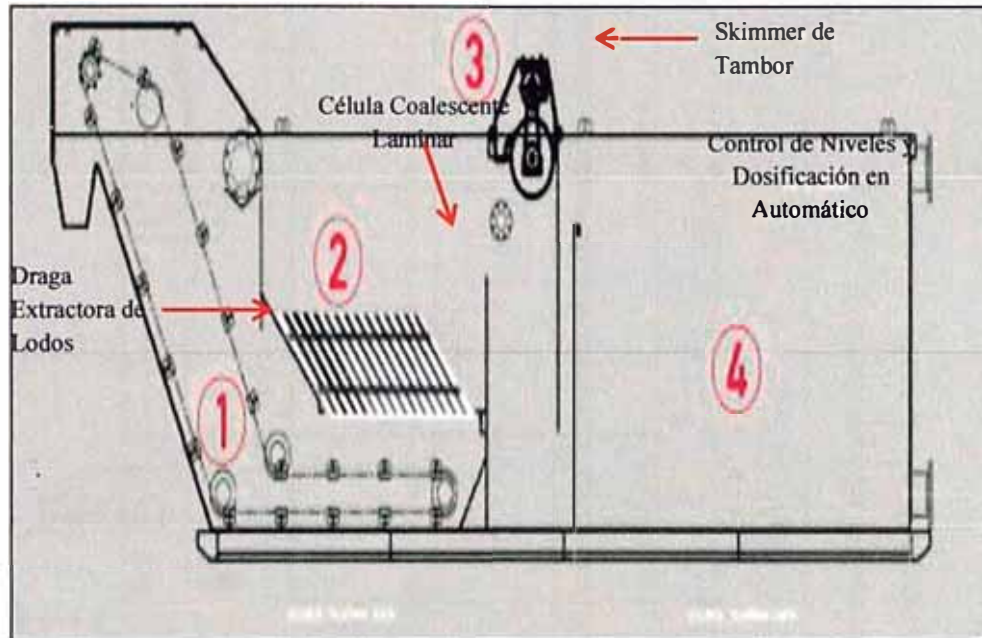


Figura 3.17: Componentes del Filtra 4

Fuente: Euromaquinas-Filtra 4, 2011

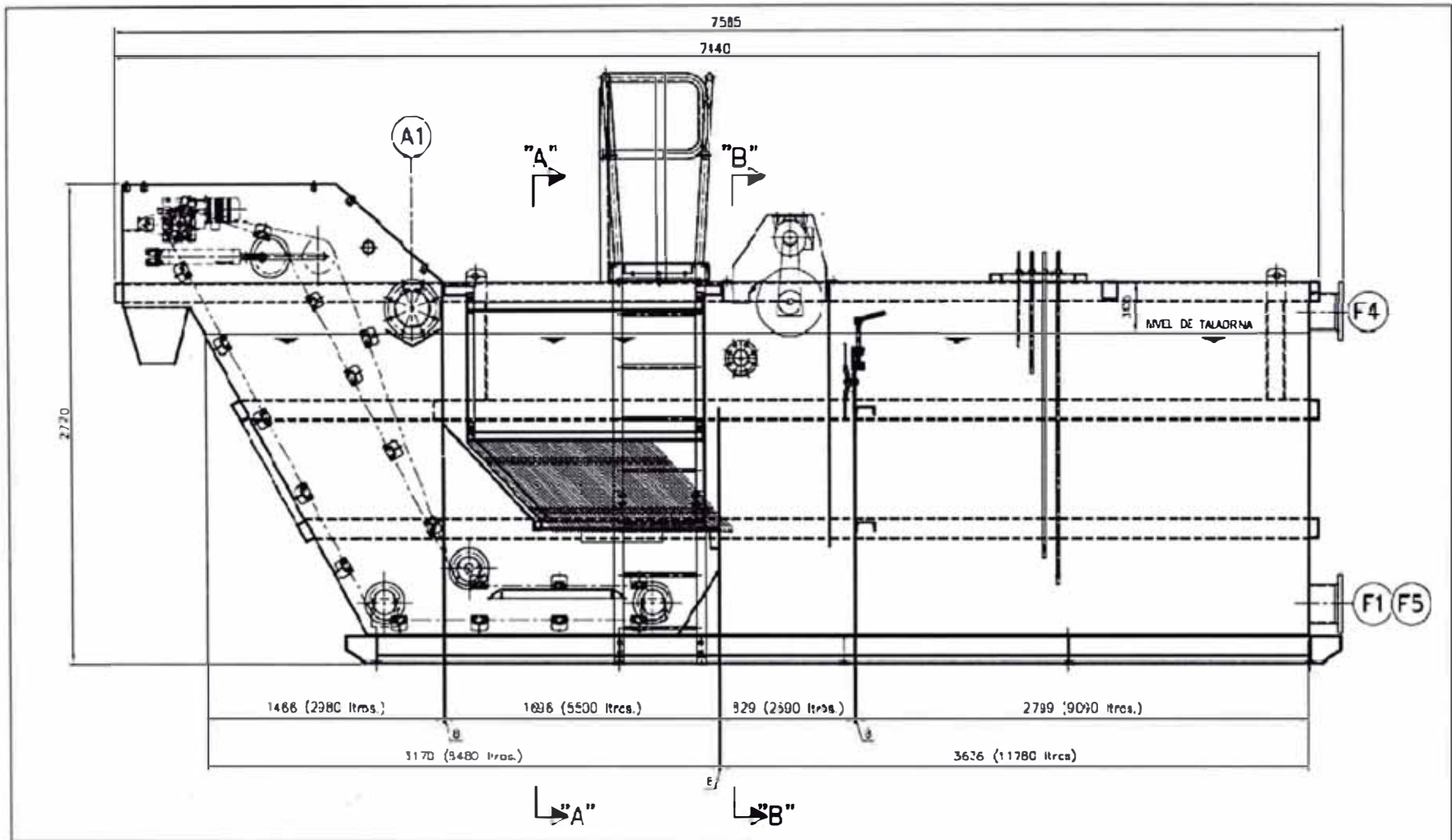


Figura: 3.15: Vistas y Dimensiones del Filtra 4 (Parte I)

Fuente: Proyectos Precor-Sistema Filtra 4, 2011

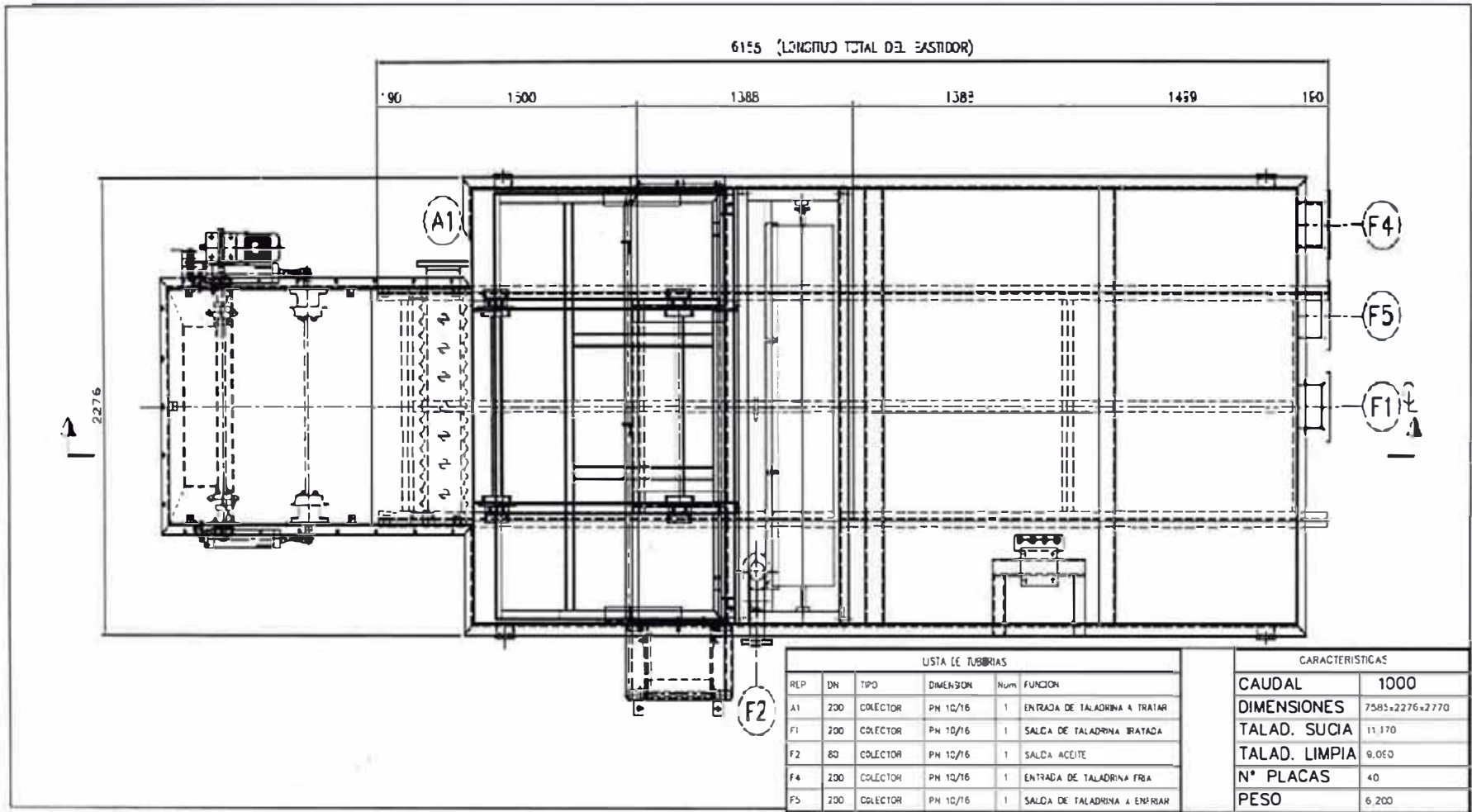


Figura 3.15: Vistas y Dimensiones del Filtra 4 (Parte II)

Fuente: Proyectos Precor-Sistema Filtra 4, 2011

i. Draga Extractora de Lodos

Los lodos se recogen por decantación y coalescencia y se extraen mediante una draga extractora de sólidos. La draga barredora consta de: cadenas de altas prestaciones, piñones de altas prestaciones, perfiles en L atados a las cadenas para barrido del fondo, motor de arrastre, variador de frecuencia para dicho motor de arrastre, tensores neumáticos de la cadena extractora. (Euromáquina, 2011b)



Figura 3.16: Draga Extractora de Lodos

Fuente: Euromáquina-Componentes Filtra4, 2011

ii. Célula Coalescente Laminar

Los lodos metálicos, elementos en suspensión en la taladrina (calamina, polvo metálico, etc.) se compactan mediante la célula coalescente, y se recogen y extraen a un contenedor mediante la draga barredora. La célula coalescente laminar consta de: estructura de soporte de placas en inoxidable, conjunto de placas laminares en inoxidable, la distancia entre

placas y la superficie total están calculadas para una óptima coalescencia. (Euromáquina, 2011c)



Figura 3.17: Célula Coalescente Laminar

Fuente: Euromáquina-Componentes Filtra4, 2011

iii. Skimmer de Tambor

Se emplea para la eliminación de aceites insolubles; aceite que lleva la materia prima, fugas de circuito hidráulico, etc. Los aceites insolubles se recogen mediante un tambor oleófilo que está en contacto permanente con la superficie del líquido. (Selección de Skimmer, 2010)



Figura 3.18: Skimmer de Tambor

Fuente: Euromáquina-Componentes Filtra4, 2011

El tambor recuperador de hidrocarburos está formado por un cilindro revestido de un material oleofílico. Este dispositivo en rotación continua en la superficie del agua retiene los aceites sobrenadantes sin ser mojado por el agua; los aceites son luego recuperados por un rascador fijo.

El Skimmer de Tambor consta de los siguientes componentes:

El cilindro.- El cilindro es revestido por un material oleofílico y presenta las siguientes dimensiones: Diámetro del cilindro: 400 mm, Longitud: 1500 mm, Espesor: 2 mm, Diámetro del árbol: 35 mm, Espesor del revestimiento oleofílico: 1,5 mm

El bastidor fijo.- El bastidor fijo recibe el tambor oleofílico y su motor. Este conjunto compacto se fija sobre las paredes del tanque.

Moto reductor.- Este conjunto es formado por dos elementos principales: 1 moto reductor 1.500 Rev. /min, Protección: IP 55.7, Marca: SERMES, Potencia: 0.37 kW, Tipo G 3/3 DL 71 G4 400 V.

Conjunto de recuperación de aceite.- Este conjunto consta de dos elementos:

- Un rascador equilibrado formado por elementos de acero de 500 mm de longitud. La parte en contacto con el tambor es una banda biselada de VITON resistente a los hidrocarburos.

- Un canal de recuperación de chapa de acero de 3 mm; éste vierte el aceite en un tanque de recepción. (Euromáquina, 2011d)



Figura 3.19: Componentes de un Skimmer de Tambor

Fuente: Euromáquina-Componentes Filtra4, 2011

iv. Control de Niveles y Dosificación en Automático

Durante la producción, parte de la taladrina se evapora y parte se pierde dentro de los tubos.

El sistema consta de 4 niveles conductivos en la zona de taladrinas limpias: Nivel de alarma mínima, Nivel de paro de bomba de impulsión a máquina, Nivel de arranque, Nivel de alarma máxima

Si los niveles en los tanques de almacenamiento de la máquina y el de la zona de taladrina limpia se encuentran a niveles mínimos, es necesario aumentar el volumen total de taladrina en el circuito. Para ello, el dosificador automático del FILTRA.4 llamado Dosatrón da señal para abrir la aportación de agua de red, realizando simultáneamente la mezcla con aceite al 3%-10% según se haya seleccionado la mezcla de taladrina. (Euromáquina, 2011e)

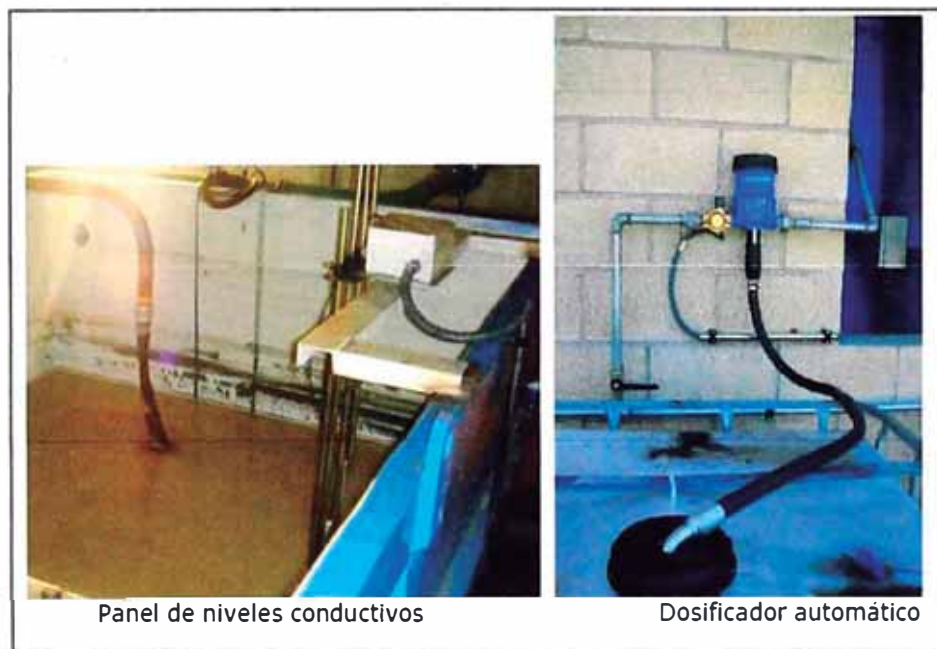


Figura 3.20: Panel de Niveles Conductivos y Dosificador Automático

Fuente: Euromáquina-Componentes Filtra4, 2011

3. Componentes Secundarios del Sistema de Enfriamiento

3.3.1. *Bombas de Impulsión de Agua Industrial de la Torre de Enfriamiento*

Estas bombas impulsan agua industrial fría de la Torre de Enfriamiento M-ESAN hacia los intercambiadores de placas de cada tubera para enfriar el agua desmineralizada que se utiliza en la máquina soldadora. Impulsa también agua industrial hacia el intercambiador de calor de placas de sala de máquinas que enfría la taladrina filtrada.

Estas bombas son:

- Bombas de impulsión de agua industrial EBR-001
- Bombas de impulsión de agua industrial EBR-002
- Bombas de impulsión de agua industrial EBR-003



Figura 3.21: Bombas de Impulsion de Agua Industrial

Fuente: Proyectos Precor-Bombas de Impulsión de Agua Industrial, 2011

3.3.2. *Bombas de Impulsión de Taladrina del Filtra 4*

Estas bombas impulsan refrigerante filtrada y fría desde el Filtra 4 hacia las tuberías LAC y LAF para el enfriamiento del punto de soldado y de los tubos fabricados. Estas bombas son:

- Bombas de impulsión de taladrina EBT-001
- Bombas de impulsión de taladrina EBT-002
- Bombas de impulsión de taladrina EBT-003



Figura 3.22: Bombas de Impulsión de Agua Industrial

Fuente: Proyectos Precor-Bombas de Impulsión de Taladrina, 2011

3.3.3. *Bombas de Impulsión de Tipo Sumergible*

Esta bomba impulsa la taladrina sucia y caliente que resulta del proceso de conformado de los tubos hacia el Filtra 4 para ser filtrada y refrigerada. Esta bomba son la EBS-001 y EBS-002.



Figura 3.23: Bomba de Impulsión Tipo Sumergible

Fuente: Proyectos Precor-Bombas de Impulsión Tipo Sumergible, 2011

Esta válvula de tres vías está ubicada al interior de la nave, cerca de la bomba sumergible y cumple la función de ser un By-pass de la taladrina impulsada por esta bomba. Esto se requiere cada vez el Filtra 4 se encuentre lleno, de esta manera la taladrina recircula dentro de la poza y se le mantiene en movimiento para que no se pudra. (Proyectos Precor, 2011g)



Figura 3.24: Válvula de Tres Vías

Fuente: Proyectos Precor-Bombas de Impulsión Tipo Sumergible, 2011

4. Descripción y Lógica de Funcionamiento del Sistema

3.4.1. Zona de Filtrado de Taladrina

La zona de filtrado de taladrina está compuesta por dos circuitos de bombeo independientes (uno para cada línea tubera), válvulas de tres vías y una central de tratamiento de filtración llamada Filtra 4.

Cada circuito está compuesto por:

- i. Una bomba sumergible.-** Ubicada dentro de una poza de recolección de taladrina sucia y caliente, impulsa el fluido hacia el Filtra 4.
- ii. Una válvula de 3 vías.-** Permite la recirculación de taladrina sucia y caliente dentro de la poza para que no se pudra. Esto se realiza cada vez que el Filtra 4 no puede recibir más taladrina.
- iii. Una bomba del tipo vertical en línea.-** Esta toma taladrina tratada del Filtra 4 y la impulsa hacia la línea tubera para atender nuevamente al proceso de conformado.
- iv. Filtra 4.-** Aquí, la taladrina sucia y caliente, pasa por cuatro etapas de filtrado y se enfría hasta su temperatura de trabajo, momento en el cual se encuentra disponible para ser reutilizada (un solo Filtra 4 atiende a ambos circuitos).

Cada uno de estos circuitos sigue la siguiente lógica de funcionamiento:

La taladrina limpia y climatizada (fría), se encuentra ubicada en el tanque de almacenamiento del Filtra 4, aquí ingresa luego de haber pasado por una limpieza que comprende 4 etapas de filtrado. Esta taladrina es impulsada por la bomba vertical en línea hasta los puntos de inyección de fluido ubicados en la línea tubera. Estos puntos se encuentran estratégicamente ubicados y buscan que se pueda repartir refrigerante a lo largo de la línea tubera según sea la demanda que se tenga en cada zona. Siguiendo esta lógica, es correcto mencionar que el punto de mayor inyección de refrigerante está ubicado en la zona donde se realiza el soldado del material.

Toda esta taladrina, que ahora se encuentra caliente y con restos de particulado y aceites resultantes del proceso de fabricación de los tubos

(viruta y polvillo metálico, hidrolina y otros aceites), fluye hacia la zona inferior de la tubería, donde se encuentran ubicados unos canales de recolección de fluido que direccionan el refrigerante hacia una poza de almacenamiento, aquí la taladrina se mantiene hasta que es nuevamente impulsada al Filtra 4. En esta poza se encuentra instalada una bomba sumergible preparada para impulsar lodo y particulado metálico. Este equipo ha sido seleccionado con estas características debido a que tiene que impulsar la taladrina caliente que se encuentra mezclada con el polvillo y viruta metálica y los aceites resultantes del proceso de fabricación. Esta mezcla es impulsada hacia el Filtra 4, donde luego de pasar por las cuatro etapas de filtrado, ingresa a la poza de almacenamiento de taladrina limpia, donde se enfría y se encuentra lista para ser inyectada nuevamente al proceso. Ver Figura 3.25

3.4.2. Zona de Enfriamiento de Fluidos

La zona de refrigeración de fluidos está compuesta por válvulas de 3 vías, un intercambiador de calor de placas, una torre de enfriamiento y tres circuitos de bombeo independientes: dos de ellos atienden a cada línea tubería (soldadoras) y el tercero a enfriar la taladrina del Filtra 4.

Cada uno de los dos circuitos de refrigeración que atienden a las soldadoras está compuesto por:

- i. Una bomba del tipo vertical en línea.-** Impulsa agua industrial climatizada (fluido secundario) desde la torre de enfriamiento, hacia un intercambiador de calor de placas (que forma parte de la línea tubería), para enfriar el agua desmineralizada (fluido primario) que se utiliza para refrigerar la máquina de soldar.

- ii. **Una válvula de 3 vías.**- Funciona como by-pass de agua industrial, y se acciona cada vez que el intercambiador de placas de la soldadora lo requiera.
- iii. **Torre de enfriamiento.**- Disminuye la temperatura del agua industrial de recirculación mediante enfriamiento evaporativo, cada vez que esta retorna del proceso de conformado (la torre atiende a los tres circuitos).

Estos dos circuitos de agua industrial presentan la siguiente lógica de funcionamiento:

El agua industrial se encuentra almacenada en el tanque de la torre de enfriamiento a la temperatura deseada de trabajo. Es desde aquí que es impulsada por la bomba vertical en línea hacia el intercambiador de calor de placas de la tubera. Lo que se busca en este punto, es que con el uso de este intercambiador de calor de placas se logre la transferencia de calor entre el agua desmineralizada (fluido primario) y el agua industrial (fluido secundario), obteniendo con esto que la temperatura del fluido primario disminuya y que el agua industrial se caliente. Esto se hace con la finalidad de tener siempre el agua desmineralizada bajo cierta temperatura y que sea capaz de absorber calor de la máquina soldadora garantizando así su trabajo continuo.

Una vez que el agua industrial atravesó el intercambiador de calor de placas, sale caliente y así retorna hacia la torre de enfriamiento. Es al interior de esta, que precipita desde la parte superior como si fuera una ducha y atraviesa el flujo cruzado de aire que ingresa horizontalmente hacia la torre. Es este cruce de fluidos que logra un enfriamiento evaporativo del agua industrial, logrando así que consiga su temperatura

inicial de trabajo y se encuentre lista para ser nuevamente bombeada hacia el proceso.

El tercer circuito de refrigeración está compuesto por:

- i. Una bomba del tipo vertical en línea.-** Impulsa agua industrial (fluido secundario) desde la torre de enfriamiento hacia un intercambiador de calor de placas, para enfriar la taladrina caliente y filtrada (fluido primario) que viene del Filtra 4.
- ii. Una bomba del tipo vertical en línea.-** Impulsa taladrina (fluido primario) desde el Filtra 4 hacia un intercambiador de calor de placas, para ser enfriada por el agua industrial (fluido secundario).
- iii. Intercambiador de calor de placas.-** Permite el intercambio de calor entre el agua industrial (fluido secundario) y la taladrina (fluido primario) del Filtra 4 a través de sus placas.

En este caso el agua industrial (fluido secundario) que se encuentra almacenada en el tanque de la torre de enfriamiento es impulsada por la bomba vertical hacia la entrada de líquido frío del intercambiador de calor de la sala de máquinas, aquí se cruza internamente (a través de la placas) con la taladrina (fluido primario), para que se genere la transferencia de calor entre uno y otro, obteniendo con esto que la temperatura del fluido primario disminuya y que el agua industrial se caliente. De esta manera se garantiza que la temperatura de la taladrina siempre estará dentro de los rangos de trabajo para poder servir como refrigerante dentro del proceso de conformado de tubos.

Una vez que el agua industrial (fluido secundario) y la taladrina (fluido primario) atravesaron el intercambiador de calor de placas, retornan a la torre de enfriamiento y Filtra 4 respectivamente, para seguir con su recorrido en el sistema.

Es de esta manera, con el trabajo conjunto de estas dos zonas, que la planta de enfriamiento se presenta como un sistema que garantiza el correcto funcionamiento del proceso de conformado de tubos.

Ver Figura 3.25

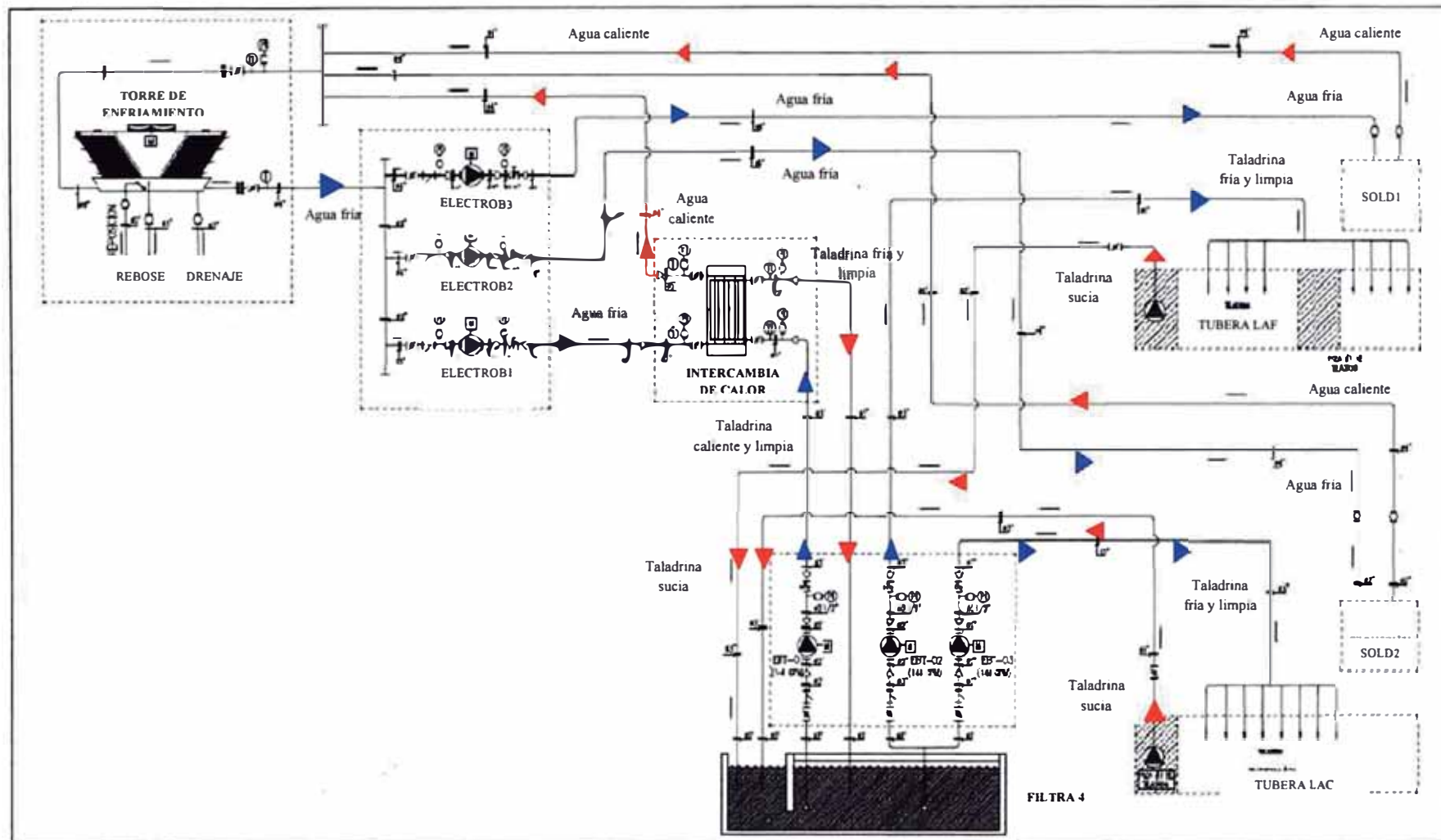


Figura 3.25: Esquema de Flujo del Sistema de Enfriamiento: Torre de Enfriamiento, Intercambiador de Calor y Filtra 4

Fuente: Manual Proyectos Precor, Esquema de Flujo Sistema de Refrigeración 2011

5. Parámetros de Operación

3.5.1. Parámetro de Operación de Conformado y Soldado LAC y LAF

En la siguiente Tabla se detalla los datos de funcionamiento y parámetros con los que se encuentran trabajando los equipos. Ver Tabla 2

Tabla 2: Parámetros de Operación de Conformado y Soldado

Zona	Descripción	Valor	Unidades
Línea de Conformado LAC y LAF	Caudal de taladrina de llegada a línea de conformado	144	GPM
	Presión de trabajo de bomba de taladrina útil	110	Pies (psi)
	Temperatura de taladrina a la llegada de la línea de conformado	23	°C
	Caudal de rebombeo de taladrina hacia Filtra 4	133	GPM
	Presión de trabajo de bomba de taladrina sucia	60	Pies (psi)
	Temperatura de taladrina de rebombeo	34	°C
	Gradiente de temperatura de taladrina	11	°C
Soldadora de Líneas de Tuberías LAC y LAF	Caudal de agua industrial a intercambiador (LAC: 180 y LAF: 180 GPM)	180	GPM
	Presión de trabajo de bomba de agua industrial	120	Pies (psi)
	Temperatura de agua industrial a la llegada del intercambiador	21	°C
	Temperatura de agua industrial a la salida del intercambiador	29	°C
	Gradiente de temperatura de agua industrial	8	°C

Fuente: Manual Proyectos Precor, 2011

3.5.2. *Parámetro Ambientales*

Los parámetros ambientales se detalla en la siguiente Tabla 3:

Tabla 3: Parámetros Ambientales

Época	Parámetros Ambientales Promedio	Valor	Unidades
Diciembre - Abril	Temperatura Ambiente	25	°C
	Humedad Relativa	70	%
Mayo - Noviembre	Temperatura Ambiente	17	°C
	Humedad Relativa	85	%

Fuente: Proyecto Precor, 2011

3.5.3. *Parámetro de Operación del Sistema de Enfriamiento*

En la Tabla 4 se detalla los parámetros de operación del sistema: Torre de Enfriamiento e Intercambiador de Calor. En estos resultados se observa el caudal necesario para mantener las temperaturas de los fluidos de los procesos dentro de sus parámetros de trabajo aceptados. Es por esto, que para abastecer ambas tuberías se ha instalado una Torre de enfriamiento de 720 GPM de capacidad. La selección del intercambiador de calor se hizo en función de la demanda térmica que tiene el proceso tratamiento de taladrina y en función de los parámetros de trabajo en los que operará la torre de enfriamiento.

En el anexo IV se detalla los componentes eléctricos del sistema de enfriamiento.

En el anexo V se detalla el resumen técnico del sistema de enfriamiento

6. Costo del Sistema de Enfriamiento

3.6.1. Costo de la Torre de Enfriamiento

En la Tabla 5 se muestra el detalle del costo del equipo y accesorios de la Torre de Enfriamiento marca MESAN que asciende a US\$ 26,448.0.

3.6.2. Costo de Intercambiador de Calor

En la Tabla 6 se muestra el detalle del costo del equipo y accesorios del Intercambiador de Calor de Placas marca TRANTER que asciende a US\$ 8,777.0.

Tabla 4: Parámetro de Operación del Sistema de Enfriamiento

Descripción	Unidades	Valor
Torre de Enfriamiento		
Potencia disipada total por ambas líneas tuberías LAC y LAF, que debe disipar la Torre (Kw)	Kw	398
Potencia disipada total por ambas líneas tuberías LAC y LAF, que debe disipar la Torre (Kw)	BTU/hr	1,357,976
Temperatura de entrada	°C	30
Temperatura de salida	°C	21
Temperatura de bulbo húmedo	°C	19
Caudal	GPM	720

Intercambiador de Calor de Placas		
Caudal de la Torre que atenderá al Intercambiador de Calor de Placas	GPM	360
Temperatura de Entrada – Agua	°C	21
Temperatura de Salida - Agua	°C	30
Caudal de Agua	GPM	360
Temperatura de Entrada - Taladrina	°C	34
Temperatura de Salida – Taladrina	°C	23
Caudal de Taladrina	GPM	144

Tabla 5: Costo de Equipo y Accesorios de Torre de Enfriamiento marca MESAN

Torre de Enfriamiento marca MESAN - CTI CERTIFIED				
Tipo tiro inducido, Ventilador axial				
N°	Descripción	Cantidad	Precio Unitario US\$	Monto Total US\$
1	SERIE MXR. modelo MXR-KM-3D-11, 720 GPM, temperatura de agua ingreso/salida 82/78F, temperatura bulbo húmedo 75 °F, paneles y bandeja de FRP, soportes metálicos de acero galvanizado y pernos de acero inoxidable, plataforma húmeda de PVC, motor TEAO DE 7.5 HP ; voltaje 460 VAC/3PH/60HZ; , 01 conexión de entrada de agua de 8", 01 conexión de salida de agua de 8" . Incluye switch de vibración colocado en Fábrica	1	25,612.0	25,612.0
1.1.	Válvula mariposa, 6", lug style, marca WHEATLEY, modelo BFV060L.	1	161.0	161.0
1.2.	Válvula mariposa, 8", lug style, marca WHEATLEY, modelo BFV080L.	1	296.0	296.0
1.3.	Uniones Flexibles de neoprene 6", con bridas. Marca Wheatley, modelo SSP0600	1	108.0	108.0
1.4.	Uniones Flexibles de neoprene 8", con bridas. Marca Wheatley, modelo SSP0800	1	146.0	146.0
1.5.	Manómetro WINTERS, PEM223 , 4" dial, 1/4" NPT, rango 0 - 100 psi	1	25.0	25.0
1.6.	Termómetro de columna WINTERS, 6" largo, termopozo 1/2" NPT, rango -40/100F y de -40/40C, modelo T130 AG6	2	47.0	94.0
1.7.	Válvula de bola marca MC DONALD, modelo 2032T 1/4, full port, roscada.	1	6.0	6.0
TOTAL US\$ TORRE DE ENFRIAMIENTO (No incluye IGV)				26,448.0

Fuente: Proyectos Precor - Costo Final de Torre de Enfriamiento, 2011

Tabla 6: Costo de Equipo y Accesorios de Intercambiador de Calor de Placas marca TRANTER

Intercambiador de Calor de Placas marca TRANTER - CTI CERTIFIED				
N°	Descripción	Cantidad	Precio Unitario US\$	Monto Total US\$
1	<p>Modelo GLD-013-L-4-HP-52, capacidad de transferencia 716,070 Btu/h; caudal de lado frío 360 gpm. caudal de lado caliente 144 gpm, conexiones en lado frío 2", conexiones en lado caliente 2", 52 placas 304 SS/0.40 mm espesor.</p> <p>Lado frío del intercambiador; Temp. entrada: 78°F / Temp. salida: 82°F Lado caliente del intercambiador; Temp. entrada: 94°F / Temp. salida: 84°F Coeficiente global de intercambio de calor: 1281 Btu/(h.ft².F) (condiciones de servicio). Area total de intercambio de calor: 64.58 ft² Número de placas: 52</p> <p>Peso: Seco 326 lbs / Operación 364 lbs</p>	1	8,239.0	8,239.0
1.1.	Válvula mariposa, 2", lug style, marca WHEATLEY, modelo BFV020L.	2	50.0	100.0
1.2.	Válvula mariposa, 2", lug style, marca WHEATLEY, modelo BFV020L.	2	63.0	126.0
1.3.	Manómetro WINTERS, PEM223 , 4" dial, 1/4" NPT, rango 0 - 100 psi	4	25.0	100.0
1.4.	Termómetro de columna WINTERS, 6" largo, termopozo 1/2" NPT, rango -40/100F y de -40/40C, modelo T130 AG6	4	47.0	188.0
1.5.	Válvula de bola marca MC DONALD, modelo 2032T 1/4, full port, roscada.	4	6.0	24.0
TOTAL US\$ INTERCAMBIADOR DE CALOR DE PLACAS (No incluye IGV)				8,777.0

Fuente: Proyectos Precor – Costo Final de Intercambiador de Calor, 2011

3.6.3. Costo de Bombas de Impulsión

En la Tabla 7 se muestra el detalle del costo de las bombas de impulsión de taladrina filtrada hacia la línea de conformado (incluye accesorios).

En la Tabla 8 se muestra el detalle del costo de las bombas de impulsión de taladrina filtrada hacia el Intercambiador de Calor (incluye accesorios).

En la Tabla 9 se muestra el detalle del costo de las bombas de impulsión de agua de Torre a Intercambiador de Calor (incluye accesorios).

En la Tabla 10 se muestra el detalle del costo de las bombas de impulsión de agua de Torre a Soldadoras (incluye accesorios).

El costo total de las bombas de impulsión es de US\$ 20,390.0.

En la Tabla 11 se muestra el detalle del costo de las bombas sumergibles de impulsión (3 bombas) de taladrina desde poza a Filtra 4 (incluye accesorios).

El costo total de las bombas sumergibles de impulsión es de US\$ 31,038.0.

Tabla 7: Costo de Equipo y Accesorios de Bombas de Impulsión de Taladrina Filtrado hacia las Líneas de Conformado

Bombas de Impulsión de Taladrina Filtrada (BTaTu) a las Líneas de Conformado, marca TACO Tipo Series Vertical Pump con acople directo Carcasa de Hierro fundido / impelente de bronce Diseño ANSI para clase 125				
N°	Descripción	Cantidad	Precio Unitario US\$	Monto Total US\$
1	Bomba centrífuga modelo KV2011, 144GPM @ 110 pies c.a., succión 2", descarga 2", motor 10 HP, TEFC; arranque directo; 1,750RPM, 460VAC/3ph/60Hz.	2	2,260.0	4,520.0
Accesorios de bombas (todos para clase 125)				
1.1.	Válvula multipropósito TACO, modelo MPV025-4 ,2.5", roscada.	2	242.0	484.0
1.2.	Filtro Y 3", con bridas, marca WHEATLEY, modelo YF0300	2	97.0	194.0
1.3.	Válvula mariposa, 2.5", lug style, marca WHEATLEY, modelo BFV025L.	2	65.0	130.0
1.4.	Válvula mariposa, 3, lug style, marca WHEATLEY, modelo BFV030L.	2	82.0	164.0
1.5.	Manómetro WINTERS, PEM223 , 4" dial, 1/4" NPT, rango 0 - 100 psi	2	25.0	50.0
1.6.	Válvula de bola marca MC DONALD, modelo 2032T 1/4, full port, roscada.	2	6.0	12.0
1.7.	Válvula de 3 vías ON/OFF de 3" de diámetro, Marca BRAY, modelo NLY3-3030, actuador modelo DS24-180, 24VAC, cv: 154.	2	500.0	1,000.0
1.8.	Switch de presión estática, marca DWYER, modelo CD-150 , rango 0- 150 psig (ajustable), rango eléctrico 8A@ 240VAC.	2	200.0	400.0
TOTAL US\$ BOMBAS DE IMPULSION DE TALADRINA FILTRADA A LAS LINEAS DE CONFORMADO (No incluye IGV)				6,954.0

Fuente: Proyectos Precor - Costo Final de Bombas de Impulsión, 2011

Tabla 8: Costo de Equipo y Accesorios de Bombas de Impulsión de Taladrina Filtrada hacia el Intercambiador de Calor

Bombas de Impulsión de Taladrina Filtrada (BTaIn) a Intercambiador de Calor, marca TACO Tipo Series Vertical Pump con acople directo Carcasa de Fierro fundido / impelente de bronce Diseño ANSI para clase 125				
N°	Descripción	Cantidad	Precio Unitario US\$	Monto Total US\$
1	Bomba centrífuga modelo KV2009, 144GPM @ 60 pies c.a., succión 2", descarga 2", motor 5 HP, TEFC; arranque directo; 1,750RPM, 460VAC/3ph/60Hz.	1	1,692.0	1,692.0
	Accesorios de bombas (todos para clase 125)			
1.1.	Válvula multipropósito TACO, modelo MPV025-4 ,2.5", roscada.	1	242.0	242.0
1.2.	Filtro Y 3", con bridas, marca WHEATLEY, modelo YF0300	1	97.0	97.0
1.3.	Válvula mariposa, 2.5", lug style, marca WHEATLEY, modelo BFV025L.	1	65.0	65.0
1.4.	Válvula mariposa, 3, lug style, marca WHEATLEY, modelo BFV030L.	1	82.0	82.0
1.5.	Manómetro WINTERS, PEM223 , 4" dial, 1/4" NPT, rango 0 - 100 psi	1	25.0	25.0
1.6.	Válvula de bola marca MC DONALD, modelo 2032T 1/4, full port, roscada.	1	6.0	6.0
TOTAL US\$ BOMBAS DE IMPULSION DE TALADRINA FILTRADA A INTERCAMBIADOR DE CALOR (No incluye IGV)				2,209.0

Fuente: Proyectos Precor - Costo Final de Bombas de Impulsión, 2011

Tabla 9: Costo de Equipo y Accesorios de Bombas de Impulsión de Agua de Torre hacia el Intercambiador de Calor

Bombas de impulsión de Agua de Torre (BToln) a Intercambiador de Calor, marca TACO Tipo Series Vertical Pump con acople directo Carcasa de Fierro fundido / impelente de bronce Diseño ANSI para clase 125				
N°	Descripción	Cantidad	Precio Unitario US\$	Monto Total US\$
1	Bomba centrífuga modelo KV4009, 360GPM @ 70 pies c.a., succión 4", descarga 4", motor 10 HP, TEFC; arranque directo; 1,750RPM, 460VAC/3ph/60Hz	1	2,592.0	2,592.0
Accesorios de bombas (todos para clase 125)				
1.1.	Válvula multipropósito TACO, modelo MPV030-4 ,3", Bridada	1	278.0	278.0
1.2.	Filtro Y 5", con bridas, marca WHEATLEY, modelo YF0500	1	202.0	202.0
1.3.	Válvula mariposa, 4, lug style, marca WHEATLEY, modelo BFV040L.	1	102.0	102.0
1.4.	Válvula mariposa, 5, lug style, marca WHEATLEY, modelo BFV050L.	1	135.0	135.0
1.5.	Manómetro WINTERS, PEM223 , 4" dial, 1/4" NPT, rango 0 - 100 psi	2	25.0	50.0
1.6.	Válvula de bola marca MC DONALD, modelo 2032T 1/4, full port, roscada.	2	6.0	12.0
TOTAL US\$ BOMBAS DE AGUA DE TORRE A INTERCAMBIADOR DE CALOR (No incluye IGV)				3,371.0

Fuente: Proyectos Precor - Costo Final de Bombas de Impulsión, 2011

Tabla 10: Costo de Equipo y Accesorios de Bombas de Impulsión de Agua de Torre hacia las Soldadoras

Bombas de impulsión de Agua de Torre (BToSo) a Soldadoras , marca TACO Tipo Series Vertical Pump con acople directo Carcasa de Fierro fundido / impelente de bronce Diseño ANSI para clase 125				
N°	Descripción	Cantidad	Precio Unitario US\$	Monto Total US\$
1	Bomba centrífuga modelo KV3011, 180GPM @ 120 pies c.a., succión 3", descarga 3", motor 10 HP, TEFC; arranque directo; 1,750RPM, 460VAC/3ph/60Hz.	2	2,445.0	4,890.0
Accesorios de bombas (todos para clase 125)				
1.1.	Válvula multipropósito TACO , modelo MPV025-4 ,2.5", roscada.	2	242.0	484.0
1.2.	Filtro Y 4", con bridas, marca WHEATLEY, modelo YF0400	2	162.0	324.0
1.3.	Válvula mariposa, 2.5", lug style, marca WHEATLEY, modelo BFV025L.	2	65.0	130.0
1.4.	Válvula mariposa, 4, lug style, marca WHEATLEY, modelo BFV040L.	2	102.0	204.0
1.5.	Manómetro WINTERS, PEM223 , 4" dial, 1/4" NPT, rango 0 - 100 psi	4	25.0	100.0
1.6.	Válvula de bola marca MC DONALD, modelo 2032T 1/4, full port, roscada.	4	6.0	24.0
1.7.	Válvula de 3 vias ON/OFF de 4" de diámetro, Marca BRAY, modelo NLY3-3041, actuador modelo DS24-180, 24VAC, cv: 274.	2	650.0	1,300.0
1.8.	Switch de presión estática, marca DWYER, modelo CD-150 , rango 0- 150 psig (ajustable), rango eléctrico 8A@ 240VAC.	2	200.0	400.0
TOTAL US\$ BOMBAS DE IMPULSION DE AGUA DE TORRE A SOLDADORAS (No incluye IGV)				7,856.0

Fuente: Proyectos Precor - Costo Final de Bombas de Impulsión, 2011

Tabla 11: Costo de Equipo y Accesorios de Bombas de Impulsión Tipo Sumergible de Poza hacia el Filtra 4

Bombas de impulsión de Taladrina desde Poza hacia el Filtra 4, marca PACO Tipo Wet-Pit, Non-Clog, Submersible pumps Carcasa de Fierro fundido / impelente de acero fundido				
N°	Descripción	Cantidad	Precio Unitario US\$	Monto Total US\$
1	Bomba sumergible modelo NSC 480-11, 133 GPM @ 60 pies c.a., succión 4", descarga 4", motor 7.5 HP, Explotion proof, arranque directo; 1,750RPM, 460VAC/3ph/60Hz Características de las bombas sumergibles Sistema Non-clog , no se traba con el lodo. Descarga vertical directa como parte de la carcasa, reduce costos de instalación El motor cuenta con termostato de proteccion contra sobre temperaturas de operación. Material de la carcaza: Fierro fundido. Material de eje del motor: Acero inoxidable. Material del impelente: Fierro fundido. Material de eje del motor: Acero inoxidable. Material de perneria del eje: Acero inoxidable.	3	8,402.0	25,206.0
	Accesorios de bombas			
1.1.	Válvula mariposa, 4, lug style, marca WHEATLEY, modelo BFV040L.	3	111.0	333.0
1.2.	Manómetro WINTERS, PEM223 , 4" dial, 1/4" NPT, rango 0 - 100 psi	3	25.0	75.0
1.3.	Válvula de bola marca MC DONALD, modelo 2032T 1/4, full port, roscada.	3	6.0	18.0
1.4.	Kit del impelente, código K1173-C, de fierro fundido.	3	1,447.0	4,341.0
1.5.	Kit del equipo, código K1345, de acero inoxidable.	3	235.0	705.0
1.6.	Kit de sellos, código K611.	3	120.0	360.0
TOTAL US\$ BOMBAS DE IMPULSION TIPO SUMERGIBLE DE POZA HACIA EL FILTRA 4 (No incluye IGV)				31,038.0

Fuente: Proyectos Precor - Costo Final de Bombas de Impulsión Tipo Sumergible, 2011

7. Mantenimiento General al Sistema de Enfriamiento

Con el fin de mejorar el rendimiento y extender la vida útil de equipos del sistema de enfriamiento se debe ejecutar el programa de mantenimiento a la Torre de Enfriamiento, Intercambiador de Calor y Filtra 4.

3.7.1. Torre de Enfriamiento

Para alcanzar una calidad de agua que sea aceptable para la torre de enfriamiento (así como también el resto de su sistema de agua en circulación), se debe trabajar desde un nivel relativamente constante de concentraciones. Dicha estabilización de concentraciones de contaminantes se alcanza normalmente por medio de la purga, que es la descarga constante de una porción de agua en circulación para desechar.

Las sustancias corrosivas, sustancias insolubles y la contaminación del aire producen problemas serios al agua de enfriamiento. En la Tabla 12 se muestra el requisito de calidad de agua según lo establecido por Japan Refrigeration and Air Conditioning Industry Association.

El programa de mantenimiento que se aplica a todo el sistema operacional de la Torre de Enfriamiento se detalla en la Tabla 13.

3.7.2. Intercambiador de Calor

Es fundamental para garantizar el correcto funcionamiento de los intercambiadores en el tiempo ya que eventuales residuos sólidos (incrustaciones y depósitos) pueden comprometer la estanqueidad de las juntas, corroer las placas y también alterar significativamente las prestaciones del intercambiador en términos de intercambio térmico. El programa de mantenimiento que se aplica al Intercambiador de Placas se detalla en la Tabla 14.

3.7.3. Filtra 4

Es importante el mantenimiento al Filtra 4 porque parte de los lodos se queden adheridos a las superficies laminares. En ese caso, las placas de la Célula Coalescente irían perdiendo progresivamente su efectividad y rendimiento filtrante. De igual manera en el Skimmer de Tambor es necesaria la limpieza del rascador porque los sólidos impregnados impiden la correcta recuperación del aceite, es necesario cambiar las bandas del rascador para que el tambor siga funcionando con eficiencia máxima. El programa de mantenimiento que se aplica al Filtra 4 se detalla en la Tabla 15.

Tabla 12: Requerimiento de la Calidad de Circulación de Agua

	Item	Normas de Refrigeración de Agua	Caracterización Estándar del Agua	Tendencia	
				Corrosión	Incrustación
Item Estándar	pH (25°C)	6.5 - 8.2	6.0 - 8.0	x	x
	Conductividad (mSm, 25°C) [uS/cm, 25°C]	Abajo 80 [Abajo 800]	Abajo 30 [Abajo 300]	x	x
	Iones Cloruro (mgCl/l)	Abajo 200	Abajo 50	x	
	Iones Sulfatos (mg(SO ₄) ₂ /l)	Abajo 200	Abajo 50		x
	Consumo de Acido (pH: 4.8, mg CaCO ₃ /l)	Abajo 100	Abajo 50		x
	Dureza Total (mgCaCO ₃ /l)	Abajo 200	Abajo 70		x
	Dureza de Calcio (mgCaCO ₃ /l)	Abajo 150	Abajo 50		x
	Ión Estado de Silicio (mgSiO ₂ /l)	Abajo 50	Abajo 30		x
Item de Referencia	Fierro (mgFe/l)	Abajo 1.0	Abajo 0.3	x	x
	Cobre (mgCu/l)	Abajo 0.3	Abajo 0.1	x	
	Iones Amonio (mgNH ₄ ⁺ /l)	Abajo 0.1	Abajo 0.1	x	
	Cloro Residual (mgCl/l)	Abajo 0.3	Abajo 0.3	x	
	Monóxido de Carbono (mgCO ₂ /l)	Abajo 4.0	Abajo 4.0	x	

Fuente: Proyectos Precor – Manual Técnico de Torre de Enfriamiento M-ESAN, 2011

Tabla 13: Programa de Mantenimiento aplicado a la Torre de Enfriamiento M-ESAN

Mantenimiento Objetivo Intervalo de Mantenimiento	Motor	Ventilador	Reductor de Velocidad	Sistema de Distribucion de Agua	Base de Recepción	Material de Relleno (Empaque)	Partes Estructurales	Carcaza	Escalera
Verificar la limpieza de los desechos				S		S			
Prueba de sonido anormal y vibración	D	D	D						
Verificar las bases y fijación de los pernos	C	C	S						
Adicionar lubricante	R		R						
Revisar fugas de aceite			C						
Verificar el nivel de agua					D				
Revisar fugas de agua				M	C				
Revisar condiciones generales	C	M	C	C	A	M	A	C	C
Repintado	R	R	R						
Revisión de seguridad	A	A					A		
D : Diario M : Mensual R : Si Requiere S : Semanal A : Anual C : Cada 6 meses									

Fuente: Proyectos Precor – Manual Técnico de Torre de Enfriamiento M-ESAN, 2011

Tabla 14: Programa de Mantenimiento al Intercambiador de Placas TRANTER

Mantenimiento Objetivo / Intervalo de Mantenimiento	Placa	Conexiones	Empaques	Tuercas de Sujeción	Circuitos del Intercambiador
Verificar la limpieza de residuos	M	M	M		
Cambiar las juntas		R			
Cambiar los empaques			R		
Adicionar lubricante				R	
Cleaning in place					M
Revisar fugas de liquido		S	S		
D: Diario M: Mensual R: Si se requiere S: Semanal A: Anual C: Cada 6 meses					

Fuente: Proyectos Precor – Manual Técnico de Intercambiador de Placas, 2011

Tabla 15: Programa de Mantenimiento al Filtra 4

Mantenimiento Objetivo / Intervalo de Mantenimiento	Draga Extractora de Lodos	Celula Coalescente Laminar	Skimmer de Tambor
Comprobar el desgaste de elementos	A		
Comprobar la limpieza de las placas (bajando el nivel de taladrina)		C	
Extraer el conjunto y limpiar con aire comprimido a presión		A	
Limpieza del rascador y del canal			O
Cambio del rascador			L
Cambio de aceite y lubricacion del reductor			T
O: Cada 800 horas de Operación T: Cada 2000 horas de Operación R: Si se requiere L: Cada 3000 horas de Operación A: Anual C: Cada 6 meses			

Fuente: Proyectos Precor – Manual Técnico del Filtra 4, 2011

8. Control de Calidad a la Taladrina

Para una mayor calidad y durabilidad de la emulsión o taladrina en uso se debe controlar la concentración y el pH dos veces por día. El horario de control se realiza en el 1er y 2 do turno a las 7:00 am y a las 19:00 pm respectivamente con muestras de 150 ml. Ver Tabla 16

El objetivo es mantener la emulsión libre de contaminantes sólidos y/o aceites de lubricación e hidráulicos.

Tabla 16: Control de Calidad a la Taladrina

Especificación	Valor	Unidad
Apariencia	Solución Traslúcida	-
pH	8.0 – 8.5	-
Temperatura	21	°C
Concentración (en agua)	6	%

Fuente: Información Técnica de QWERL

IV. PROCESO DE PRODUCCION DE TUBOS

1. Requerimientos de Materia Prima

La presentación de la materia prima que se usa para el perfilado de tubos son flejes de acero laminado en frío (LAF) y acero laminado en caliente (LAC).

Estos flejes previamente han sido cortados en la Slitter Abbey Etna que trabaja para la tubera LAF con espesores de bobinas de 0.5 - 1.2 mm y la Slitter Stamco que trabaja para la tubera LAC con espesores de bobina de 1.5 - 3.0 mm.

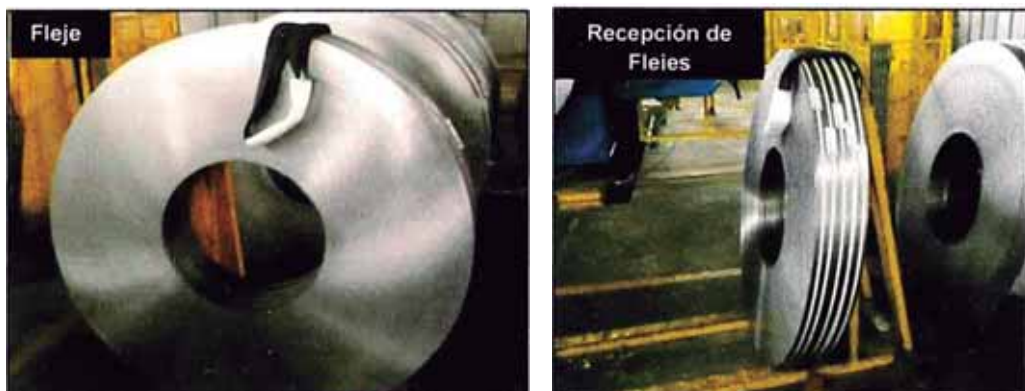


Figura 4.1: Fleje para Perfiladoras

Fuente: Gestión de la Producción – Planta Precor, 2011

4.1.1. Bobinas Laminadas en Frio LAF

Peso de Bobinas: Mínimo 12 TM y Máximo 14 TM, Coil ID: 508 mm

Calidad: ASTM A 366 Calidad Comercial y Espesor: 0.5 mm – 1.2 mm

Tabla 17: Dimensiones de Materia Prima (Flejes) en la Tubera LAF

Producto	Dimensión	Desarrollo de Fleje (mm)	Espesor (mm)			
			0.5	0.7	1.0	1.2
Tubo Acero LAF Redondo	1/2"	41.0	0.5	0.7	1.0	1.2
Tubo Acero LAF Redondo	5/8"	52.0	0.5	0.7	1.0	1.2
Tubo Acero LAF Redondo	3/4"	62.0	0.5	0.7	1.0	1.2
Tubo Acero LAF Redondo	1"	80.0	0.5	0.7	1.0	1.2
Tubo Acero LAF Redondo	1 1/4"	102.0	0.5	0.7	1.0	1.2
Tubo Acero LAF Cuadrado	3/4"	76.0	0.5	0.7	1.0	1.2
Tubo Acero LAF Cuadrado	1"	99.0	0.5	0.7	1.0	1.2
Tubo Acero LAF Rectangular	1 1/2 x 1/2"	78.0	0.5	0.7	1.0	1.2

Fuente: Informe de Gestión de la Producción – Precor, 2011

4.1.2. Bobinas Laminadas en Frio LAC

Peso de Bobinas: Mínimo 12 TM y Máximo 14 TM, Coil ID: 508 mm

Calidad: ASTM A 1011 SS Calidad Comercial y Espesor: 1.5 mm – 3.0 mm

Tabla 18: Dimensiones de Materia Prima (Flejes) en la Tubera LAC

Producto	Dimensión	Desarrollo de Fleje (mm)	Espesor (mm)			
			1.5	2.0	2.5	3.0
Tubo Acero LAC Redondo	2"	150.0	1.5	2.0	2.5	3.0
Tubo Acero LAF Redondo	2 1/2"	190.0	1.5	2.0	2.5	3.0
Tubo Acero LAF Redondo	3"	238.0	1.5	2.0	2.5	3.0
Tubo Acero LAF Redondo	4"	285.0	1.5	2.0	2.5	3.0
Tubo Acero LAF Cuadrado	1 1/2"	102.0	1.5	2.0	2.5	3.0
Tubo Acero LAF Cuadrado	2"	295.0	1.5	2.0	2.5	3.0
Tubo Acero LAF Cuadrado	4"	398.0	1.5	2.0	2.5	3.0
Tubo Acero LAF Rectangular	2" x 1"	150.0	1.5	2.0	2.5	3.0
Tubo Acero LAF Rectangular	4" x 2"	298.0	1.5	2.0	2.5	3.0

Fuente: Informe de Gestión de la Producción – Precor, 2011

2. Descripción del Proceso de Producción de Tubos

El proceso de producción de tubos que se perfilan en las Tuberías LAC y LAF presenta la siguiente descripción:

4.2.1. *Debobinado de Flejes*

Los flejes son recepcionados por el operador quien verifica que los flejes tengan etiquetas de identificación con los mismos códigos que aparecen en la Orden de Producción (OP) (lote del fleje). De la misma forma se verifica que el ancho de los flejes sea el indicado en la OP con el uso de una cinta métrica y el espesor con un micrómetro.

El debobinador cumple la función de abastecer de flejes de acero al proceso de fabricación de tubos mediante un mecanismo mecánico eléctrico. El fleje es colocado en el eje debobinador con la ayuda de una grúa de tal forma que la bobina quede paralela al eje de la máquina y alimente a la máquina perfiladora sin ocasionar atascamientos ni roces en aquella.

Normalmente se consume 16 flejes por día lo que hace indicar que tienen que realizarse empalmes entre flejes para mantener una continuidad en la producción, estos deberán ser soldados la punta del nuevo fleje con la cola del antiguo.

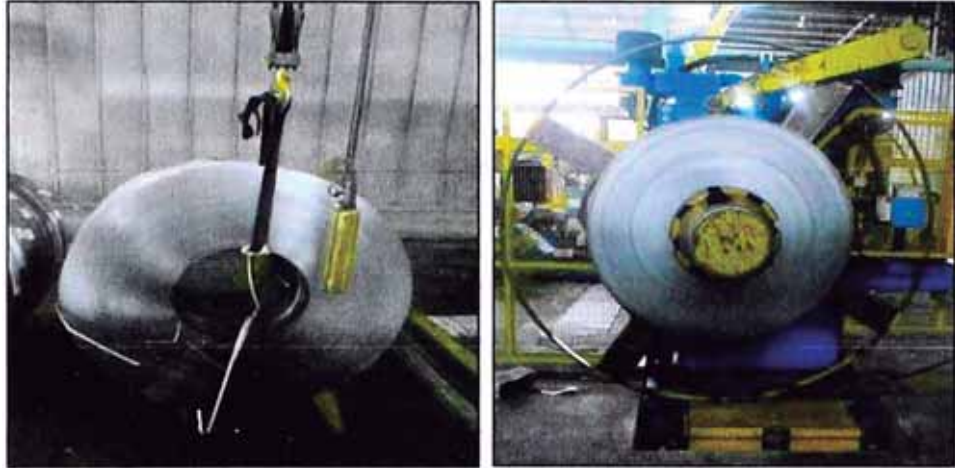


Figura 4.2: Debobinado de Flejes

Fuente: Gestión de la Producción – Planta Precor, 2011

4.2.2. Perfilado de Flejes

Su función es perfilar al fleje para darle forma al tubo. Está compuesta por 12 estaciones de rodillos formadores los cuales son instalados de acuerdo al plano de montaje del producto que se va a perfilar. El operador verifica que los rodillos estén limpios y en buen estado y que las dimensiones del producto estén de acuerdo con lo especificado en la OP con un Calibrador (Pie de Rey).



Figura 4.3: Estación de Rodillos Formadores

Fuente: Gestión de la Producción – Planta Precor, 2011

4.2.3. Soldado de Tubos

Su función es soldar el tubo de diferentes diámetros. Esta compuesta por una bobina inductora de cobre, un impeder y tres rodillos soldadores. El sistema trabaja calentando al Tubo hasta el punto de Soldar generando un campo electromagnético de alta frecuencia. En el Punto de Soldadura es donde se alcanza la máxima temperatura del proceso donde se tiene la máxima penetración de la corriente inducida de alta frecuencia.

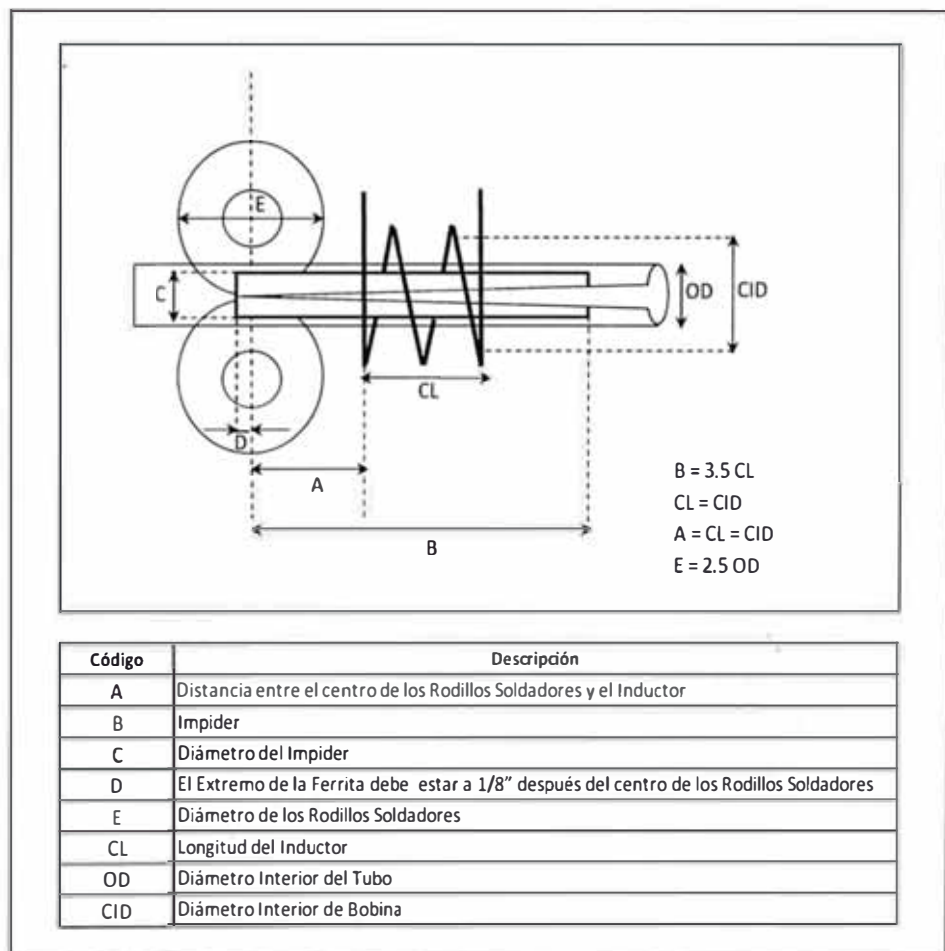


Figura 4.4: Posición del Impeder frente a la Bobina Cobre y Rodillos Soldadores

Fuente: Proceso de Soldado de Tubos - Thermathool, 1994

Las variables de regulación son la velocidad de la perfiladora y el voltaje para variar la potencia de la máquina soldadora, estas variables van a depender del tipo del espesor y del tipo de perfil, en este proceso es necesario realizar la prueba de resistencia de soldadura.

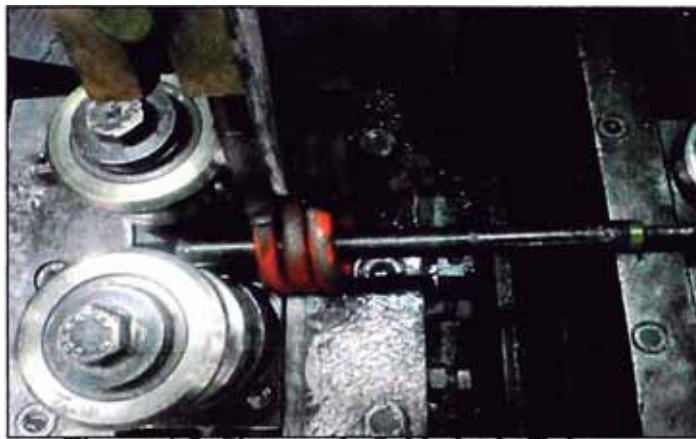


Figura 4.5: Sistema de Soldado de Tubos

Fuente: Gestión de la Producción – Planta Precor, 2011

4.2.4. Enfriamiento de Tubos

El enfriamiento de los tubos se realiza por medio del dosificado de taladrina en puntos estratégicos dentro de la línea de producción, esto se realiza con la finalidad de bajar la temperatura al tubo después de pasar por los procesos de perfilado y soldado, en estos procesos la temperatura del tubo aumenta hasta 85°C.

Para reforzar el enfriamiento pasa por un túnel de refrigeración donde queda sumergido el tubo por un espacio de 20 segundos.

La temperatura final del tubo deber ser 23°C., para no ocasionar problemas de torcedura o curvatura de tubos.



Figura 4.6: Enfriamiento de Tubos

Fuente: Gestión de la Producción – Planta Precor, 2011

4.2.5. Rectificado de Tubos

Los Rodillos Rectificadores cumplen la función de enderezar (en forma recta) al tubo. Así como entregar las medidas según la forma indicada en la OP (Cuadrado ó Rectangular).

El operador verifica las dimensiones del perfil rectificado para que estén de acuerdo a lo indicado en la OP. De no ser así el operador regula los rectificadores para que tenga las dimensiones especificadas.

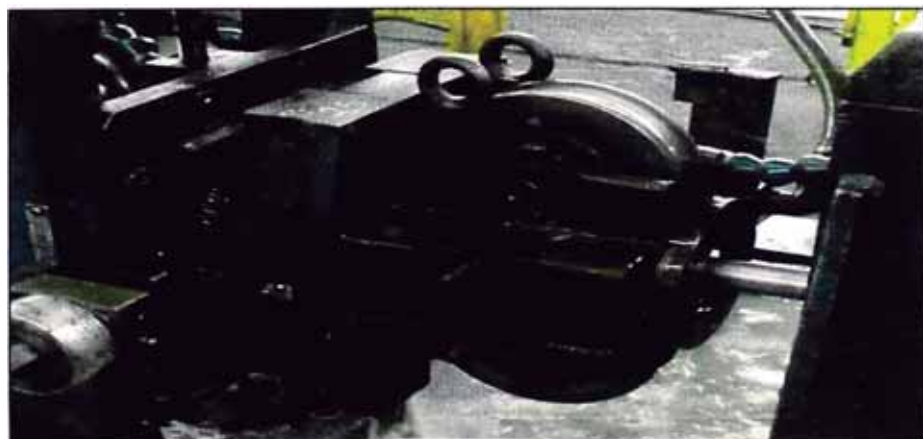


Figura 4.6: Rectificado de Tubo

Fuente: Gestión de la Producción – Planta Precor, 2011

4.2.6. Corte de Tubos

Los perfiles rectificadas son cortados a una longitud indicada en la OP. El control del corte es controlado automáticamente por medio del encoder que es la lectora de medida de longitud a través de señales enviadas al PLC. El sistema incluye una hoja de sierra de alta fricción que realizara el corte programado al tubo. Finalizado el corte el operador verifica la longitud de los perfiles por medio de una wincha. La velocidad de corte se regula de acuerdo al espesor y tipo de producto en el panel de control de la maquina.



Figura 4.7: Corte de Tubos

Fuente: Gestión de la Producción – Planta Precor, 2011

4.2.7. Acondicionamiento de Tubos

Los tubos cortados son apilados y embalados en los racks por el operador y su ayudante al final de la mesa de descarga.

Posteriormente son despachadas al Almacén con apoyo de la Grúa de capacidad 7.5 toneladas según la cantidad de Tubos por Racks.



Figura 4.8: Acondicionamiento de Perfiles

Fuente: Gestión de la Producción – Planta Precor, 2011

3. Control de Calidad al Proceso

4.3.1. Plan de Control e Inspección de Control de Calidad

El plan de control de inspección se realiza en tres etapas: entrada de proceso, durante el proceso y salida de proceso, la frecuencia de inspección es 1 muestra cada 30 minutos y se debe reportar en los registros de calidad cada 60 minutos.

i. Entrada de proceso

En esta etapa se inspecciona: estado de fleje, desarrollo y espesor de fleje, estado de rodillos.

o Durante el proceso

En esta etapa se inspecciona: velocidad de máquina, nivel y calidad de taladrina o refrigerante, impresión y soldadura en el tubo.

ii. Salida de proceso


En esta etapa se inspecciona: longitud de tubo, diámetro de tubo, si el tubo es cuadrado o rectangular el lado del tubo, flecha de curvatura, torcedura de tubo, cuadratura de tubo, prueba de soldadura, prueba de doblez en el tubo, corte de tubo.

En la tabla 19 se muestra el plan de control e inspección de control de calidad de tubos donde se incluye las etapas de proceso, actividad de inspección, especificación de evaluación e instrumento de medición de cada control, esto con la finalidad de asegurar la calidad de los perfiles.

4.3.2. Dimensiones y Tolerancias de Fabricación

Ver anexo VI

Tabla 19: Plan de Control e Inspección de Calidad Tubos LAC y LAF

		Registro: PLAN DE CONTROL E INSPECCIÓN DE CALIDAD: PERFILADO DE TUBOS				Código: PR-QHSE-PL.01.03 Rev. 04	
MAQUINA	FRECUENCIA DE INSPECCIÓN	FRECUENCIA DE REGISTRO	ETAPA DEL PROCESO	ACTIVIDAD DE INSPECCIÓN	ESPECIFICACIONES	INSTRUMENTO DE MEDICIÓN	
TUBERA LAC TUBERA LAF	1 MUESTRA CADA 30 MIN	1 MUESTRA CADA HORA	ENTRADA DEL PROCESO	ESTADO DEL FLEJE	REVISAR LAS CONDICIONES DEL FLEJE	MARCAS, QUEBRADURAS SON ACEPTABLES. ABOLLADURAS GOLPES NO ACEPTABLES	VISUAL
				DESARROLLO Y ESPESOR DEL FLEJE	REVISAR EL DESARROLLO Y ESPESOR DEL FLEJE	DE ACUERDO A ORDEN DE PRODUCCION LA TOLERANCIA DEL ESPESOR : +/- 10 % (ESPESOR DEL FLEJE)	VERNIER Y MICROMETRO
				ESTADO DE LOS RODILLOS	REVISAR EL ESTADO DE LOS RODILLOS	LOS RODILLOS NO DEBEN ESTAR GRIFADOS	VISUAL
			DURANTE EL PROCESO	VELOCIDAD DE MAQUINA	VERIFICAR VELOCIDAD DE LA MAQUINA	VELOCIDAD SEGÚN TIPO DE TUBO	VISUAL
				REFRIGERANTE	VERIFICAR EL NIVEL DEL REFRIGERANTE	LOS RODILLOS DEBEN ESTAR CON REFRIGERANTE	VISUAL
				IMPRESIÓN	REVISAR EL ESTADO DE LA IMPRESORA	LAS LETRAS DEBEN SER LEGIBLES	VISUAL
				SOLDADURA EN EL TUBO	VERIFICAR EL CORDON DE SOLDADURA	DEBE ESTAR AL RAS DE LA SUPERFICIE DEL TUBO	VISUAL TACTO
			SALIDA DEL PROCESO	LONGITUD DEL TUBO	MEDIR LA LONGITUD DEL TUBO	TOLERANCIA LONGITUD SEGÚN INDICACION DE LA OF	WINCHA
				DIAMETRO DEL TUBO	MEDIR EL DIAMETRO DEL TUBO	DIAMETRO EXTERIOR : SEGÚN INDICACION DE LA OF	VERNIER
				SI EL TUBO ES CUADRADO: LADO DEL TUBO CUADRADO	MEDIR LAS MEDIDAS DE LOS LADOS DEL TUBO CUADRADO	MEDIDA DEL LADO : SEGÚN INDICACION DE LA OF	VERNIER
				SI EL TUBO ES RECTANGULAR: LADO DEL TUBO RECTANGULAR	MEDIR LAS MEDIDAS DE LOS LADOS DEL TUBO RECTANGULAR	MEDIDA DEL LADO : SEGÚN INDICACION DE LA OF	VERNIER
				FLECHA DE CURVATURA	VERIFICAR LA FLECHA DE CURVATURA, SE COLOCA UN HILO EN EL EXTREMO EL CUAL SE EXTIENDE AL OTRO EXTREMO, EN LA MITAD DEL PERFIL SE TOMA LA MEDIDA DEL HILO HACIA LE PERFIL	TOLERANCIA DE FLECHA DE CURVATURA: 2mm x (#metros)	WINCHA
				TORCEDURA EN EL TUBO	VERIFICAR LA TORCEDURA O CURVATURA	VERIFICAR QUE EL TUBO SE ENCUENTRE DERECHO, PROCEDER A MEDIRLO CON UN PATRON	VISUAL
				CUADRATURA EN TUBOS CUADRADOS Y RECTANGULOS	VERIFICAR LA CUADRATURA	ANGULOS DE 90° +/- 2°	ESCUADRA
PRUEBA DE SOLDADURA (SOLO TUBOS REDONDOS)	VERIFICAR SOLDADURA DEL TUBO	LA SOLDADURA NO DEBE ROMPERSE AL PRESIONAR EL TUBO		GATA HIDRAULICA			
PRUEBA DE DOBLEZ DE TUBO	VERIFICAR SOLDADURA DEL TUBO	LA SOLDADURA NO DEBE ROMPERSE AL PRESIONAR EL TUBO	DOBLADORA DE TUBOS				
CORTE FINAL DEL TUBO	VERIFICAR EL CORTE FINAL DEL TUBO	NO DEBE PRESENTAR REBABAS	VISUAL				

Fuente: Información Técnica de Control de Calidad – Planta Precor, 2011

Anexo 8: Costo Comparativo entre Torre de Enfriamiento y Chiller

USA - MEXICO - CARIBBEAN ISLANDS - REP. DOMINICANA - COSTA RICA - PUERTO RICO - PANAMA - COLOMBIA - ECUADOR - PERU
 Calle 17 N° 355 Bar. Esfuerzo IIMA 77 Telef: 708 1600 Fax: 708 7197 E-mail: ing.fernando@saeg.com



CO: PLANTA DE TRATAMIENTO DE SODIUM
 TO: PRECOR
 RE: TABLA COMPARATIVA: TORRE VS CHILLER

Cot. N°: C-11-10
 DATE: 05-Ago-10

TORRES DE ENFRIAMIENTO

Torre de enfriamiento

Temperatura de entrada:	62	°F	
Temperatura de salida:	72	°F	
Caudal:	720	GPM	

Intercambiador de calor

Lado frío del intercambiador			
Temperatura de entrada:	76	°F	
Temperatura de salida:	82	°F	
Caudal:	147	GPM	

Lado caliente del intercambiador			
Temperatura de entrada:	94	°F	
Temperatura de salida:	84	°F	
Caudal:	144	GPM	

TOTAL US\$ BOMBAS Y ACCESORIOS (No incluye IGV) **14,825.0**

TOTAL US\$ BOMBAS SUMERGIBLES (NO INCLUYE IGV) **40,816.0**

TOTAL US\$ TORRE DE ENFRIAMIENTO (No incluye IGV) **75,613.0**

TOTAL US\$ TORRE DE ENFRIAMIENTO ALTERNATIVA 1 (No incluye IGV) **36,668.0**

TOTAL US\$ TORRE DE ENFRIAMIENTO ALTERNATIVA 2 (No incluye IGV) **24,010.0**

TOTAL US\$ INTERCAMBIADOR DE PLACAS (No incluye IGV) **8,239.0**

TOTALIZADO US\$ (NO INCLUYE IGV) 109,493.0

TOTALIZADO (TORRE ALT 1) US\$ (NO INCLUYE IGV) 100,448.0

TOTALIZADO (TORRE ALT 2) US\$ (NO INCLUYE IGV) 80,699.0

MAQUINA ENFRIADORA: CHILLER

Maquina enfriadora: CHILLER

Temperatura de entrada:	60	°F	
Temperatura de salida:	50	°F	
Caudal:	280	GPM	

Intercambiador de calor

Lado frío del intercambiador			
Temperatura de entrada:	50	°F	
Temperatura de salida:	60	°F	
Caudal:	142	GPM	

Lado caliente del intercambiador			
Temperatura de entrada:	86	°F	
Temperatura de salida:	75	°F	
Caudal:	132	GPM	

TOTAL US\$ BOMBAS Y ACCESORIOS (No incluye IGV) **16,089.0**

TOTAL US\$ BOMBAS SUMERGIBLES (NO INCLUYE IGV) **40,816.0**

TOTAL US\$ MAQUINA ENFRIADORA CHILLER (No incluye IGV) **76,613.0**

TOTAL US\$ INTERCAMBIADOR DE PLACAS (No incluye IGV) **4,580.0**

TOTALIZADO US\$ (NO INCLUYE IGV) 130,104.0

Fuente: Cotización de Chiller SAEG - Precor, 2011

V. CONCLUSIONES

1. Las Torres de enfriamiento son estructuras para refrigerar agua y otros medios (taladrina) a temperaturas próximas a las ambientales.
2. El uso principal de la torre de enfriamiento es el de disminuir la temperatura del agua de refrigeración utilizada en el proceso de soldadura (bajo 8°C) y enfriamiento de taladrina por medio del intercambiador de calor (bajo 11°C).
3. La torre de enfriamiento resulta ser un equipo viable y económicamente factible en comparación con el chiller donde se obtiene un gradiente de temperatura mas bajo pero que a la vez no es necesario para nuestro proceso, técnicamente se cumple los requisitos de temperatura con la torre de enfriamiento tanto para el agua como para en la taladrina. Ver anexo VII
4. El costo del chiller es mayor en un 50% en comparación del costo de la torre de enfriamiento, lo que refleje la mayor eficiencia del primero respecto al segundo. Ver anexo VII
5. La capacidad de la torre de enfriamiento de 720 GPM resulta ser un caudal apropiado y de acorde a las necesidades de nuestro proceso, esto es básicamente para el abastecimiento de agua para el intercambiador de calor de placas (360 GPM) y para el enfriamiento de agua desmineralizada de las soldadoras de las Tubera LAC (180 GPM) y Tubera LAF (180 GPM).
6. Es muy importante considerar las condiciones ambientales para el diseño y operación de la torre de enfriamiento y este debe estar alineado a las condiciones del caudal y las unidades de transferencia.

7. La temperatura de bulbo húmedo de aire es quizás la variable más importante del proceso, puesto que es la temperatura teórica y real mínima que puede alcanzar el agua enfriada por lo tanto es necesario su monitoreo y control.
8. Es necesario la formación adecuada y correcta capacitación del personal de planta para el manejo operativo y control operacional de la torre de enfriamiento.
9. Es necesario seguir los planes de mantenimiento preventivo al equipo así como la evaluación técnica de calidad de agua con la finalidad de mantener la eficiencia, calidad y vida útil del equipo.

VI BIBLIOGRAFÍA

1. Emmedi, (2009) *Generador de alta frecuencia para soldadura por inducción*, Febrero 2009, Pág. 3-7
2. Proyectos Precor, (2011a) *Sistema de refrigeración de planta soluble*, Marzo 2011, Pág. 9,10.
3. Precor (2011a) *Precor: Sistema de Construcción en Acero/Empresa*
<http://www.precor.com.pe>, Setiembre 2011.
4. Precor (2011b) *Precor: Sistema de Construcción en Acero/Misión*
<http://www.precor.com.pe>, Setiembre 2011.
5. Precor (2011c) *Precor: Sistema de Construcción en Acero/Visión*
<http://www.precor.com.pe>, Setiembre 2011.
6. Productos Precor (2011a) *Catálogo de Productos Precor/Tubos*, Noviembre 2011, Pág. 6,7.
7. Productos Precor (2011b) *Catálogo de Productos Precor/Perfiles*, Noviembre 2011, Pág. 8,9.
8. Productos Precor (2011c) *Catálogo de Productos Precor/Coberturas*, Noviembre 2011, Pág. 10.
9. Productos Precor (2011d) *Catálogo de Productos Precor/Muros-Fachadas*, Noviembre 2011, Pág. 12.

10. Productos Precor (2011e) *Catálogo de Productos Precor/Fachadas Aqt.*,
Noviembre 2011, Pág. 15.
11. Productos Precor (2011f) *Catálogo de Productos Precor/Placa Colaborante*,
Noviembre 2011, Pág. 21.
12. Proyectos Precor, (2011b) *Planos de Sistema de refrigeración de planta soluble*,
Marzo 2011, Pág. 29,30.
13. Process Roll Forming (2009) *Proceso de Rolado*.
<http://www.custompartnet.com/wu/sheet-metal-forming>, Abril 2009
14. Thermathool, (1994) *Soldadura de Alta Frecuencia para Tubos y Cañería*,
<http://www.thermatool.com/index.php>, 1era Edición 1994, Pág. 10,11.
15. ASHRAE, (2008a) *Cooling Towers – Mechanical Engineering*,
<http://www.me.ua.edu/me416/s09/pdf/ASHRAE2008Equipment-CoolingTowers.pdf>,
(2008), Pág. 39-1
16. ASHRAE, (2008b) *Cooling Towers – Mechanical Engineering*,
<http://www.me.ua.edu/me416/s09/pdf/ASHRAE2008Equipment-CoolingTowers.pdf>,
(2008), Pág. 39-1
17. ASHRAE, (2008c) *Cooling Towers – Mechanical Engineering*,
<http://www.me.ua.edu/me416/s09/pdf/ASHRAE2008Equipment-CoolingTowers.pdf>,
(2008), Pag. 39-1
18. Torre de Enfriamiento (2012), <http://es.scribd.com/doc/87733000/torre-de-enfriamiento>. (Marzo, 2012)

19. Documentos del Proyecto (2011) *Análisis de funcionamiento y optimización de un sistema de refrigeración para una planta de colorantes*
<http://upcommons.upc.edu/pfc/bitstream/2099.1/11527/1/PFC.pdf>, (Mayo 2011)
20. Proyectos Precor, (2011c) *Sistema de Refrigeración de Planta Soluble*, Marzo 2011, Pág. 15,16.
21. ADN Ingeniería (2011), *Intercambiador de Calor a Placas*
<http://adningeneria.com.ar/productos/api-schmidt-bretten/intercambiadores-de-calor-a-placas/>, (Febrero, 2011)
22. UNAM, Centro de Investigación de Energía, *Intercambiadores de Calor*
<http://www.cie.unam.mx/~ojs/pub/HeatExchanger/Intercambiadores.pdf>,
(Noviembre 2007)
23. Quaker Chemical (2012a) *Soluble Sintético Bioestable QWERL 531 BIO SP.*
http://www.quakerchem.com/products/industry/primary_metals_industry.html
(Enero, 2012)
24. Quaker Chemical (2012b) *Boletín Técnico QWERL 531 BIO SP.*
http://www.quakerchem.com/products/industry/primary_metals_industry.html
(Febrero, 2012)
25. Tower Tech (2007) *Manual de Instalación, Operación y Mantenimiento*
http://www.towertechinc.com/documents/ESPANOL_SERIE_TTXL_MANUAL_IOM_VER_MK9000-9_REV_10012010.pdf, (2007)

26. Proyectos Precor (2011d) *Información Técnica Torre de Enfriamiento M-ESAN*, Marzo 2011, Pág. 1-7
27. Tesis Torre de Enfriamiento (1974) *Diseño de una Torre de Enfriamiento para uso industrial*.
http://www.cib.espol.edu.ec/Digipath/D_Tesis_PDF/D-3964.pdf, (Febrero, 1974)
28. Ingeniería Química (2012) *Puesta de Operación en la Torre de Enfriamiento de Tiro Forzado en el Laboratorio de Química del I.T.O.*
<http://prezi.com/3qhx4d5iovfd/puesta-en-operacion-de-la-torre-de-enfriamiento-de-tiro-forzado-en-el-laboratorio-de-ingenieria-quimica-del-ito/>, (Octubre, 2012)
29. Proyectos Precor (2011e) *Información Técnica Intercambiador de Placas TRANTER*, Marzo 2011, Pág. 2-5
30. Intercambiador de Calor SIGMA (2011) *Manual de Instrucciones para Intercambiador de Calor de Placas SIGMA-API Schmidt-Bretten*.
http://www.scambiotermico.it/PDF/API_SIGMA.pdf, (2011)
31. Proyectos Precor (2011f) *Información Técnica Intercambiador de Placas TRANTER*, Marzo 2011, Pág. 7-9
32. Gaskets for Plate Heat Exchangers (2009) *La importancia de los Empaques en un Intercambiador de Calor a Placas*.
<http://www.flowgasket.com/importancia.htm> (2009)
33. Euromáquina (2011a) *Funcionamiento del Filtra 4*
<http://www.filtra4.com/FuncionamientoFiltra4/otroFuncionamientoFiltra4.html>
(2011)

34. Euromáquina (2011b) *Manual de Uso y Mantenimiento Filtra 4/1000*, Enero 2011, Pág. 3-5
35. Euromáquina (2011c) *Manual de Uso y Mantenimiento Filtra 4/1000*, Enero 2011, Pág. 11-12
36. Selección de Skimmer (2010) *Criterios para la Elección de un Skimmer*
http://www.jgarraio.pt/images/ATN/Armasight/Criterios_Elecci_n_Skimmers.pdf
(2010)
37. Euromáquina (2011d) *Manual de Uso y Mantenimiento Filtra 4/1000*, Enero 2011, Pág. 13-14
38. Euromáquina (2011e) *Manual de Uso y Mantenimiento Filtra 4/1000*, Enero 2011, Pág. 19-21
39. Proyectos Precor (2011g) *Sistema de Descalcificación de Planta Soluble*, Marzo 2011, Pág. 25,35.

ANEXOS

Anexo 1: Boletín Técnico QWERL 531 BIO SP



Lavalle 1718 10° Piso (1048) Cap. Fed.
Tel.: 4375-2555 (líneas Rotativas)
Fax: 4373-1865

Lavalle 1718 10° Piso (1048) Cap. Fed.
Tel.: 4375-2555 (líneas Rotativas)
Fax: 4373-1865

SOLUBLE SINTETICO BIOESTABLE

QWERL 531 BIO SP

APLICACIONES

Se trata de un fluido sintético bioestable con amplio campo de aplicaciones en conformado, rectificada, corte y biselado de metales ferrosos y galvanizados.-

QWERL 531 BIO SP mezclado con agua de proceso forma emulsiones traslucidas, de gran estabilidad y resistencia a distintas calidades de las mismas, como ser durezas hasta 300 ppm como CaCO₃.-

Nuestra sugerencia de uso en función al trabajo a realizar, es del 5 al 10 % de concentración.-

VENTAJAS

- Producto full sintético bioestable.-
- Excelente lubricidad a bajas concentraciones.-
- Gran poder anticorrosivo y protectorio.-
- Prolongada vida útil de sus emulsiones debido a su carácter bioestático.-
- Excelente estabilidad en aguas duras.-
- Bajo desgaste de rodillos.-

CARACTERÍSTICAS FISICO QUÍMICAS DEL PRODUCTO*

CARACTERÍSTICAS	VALOR TÍPICO	UNIDAD
Carácter	Sintético bioestable	
Aspecto a 20°C	Líquido ambar traslucido	
Densidad a 20°C	1.070	gr./ml

CARACTERÍSTICAS DE LA EMULSION*

CARACTERÍSTICAS	VALOR TÍPICO	UNIDAD
Apariencia (5% en agua dema)	Solución traslucida	
pH (5% en agua dema)	10	
Demanda alcalina (5% V/V)	76	ml. HCl 0.1 N
Corrosión s/ papel (5% V/V en agua 100 ppm)	Grado 0	



Lavalle 1718 10° Piso (1048) Cap. Fed.
Tel.: 4375-2555 (líneas Rotativas)
Fax: 4373-1865

Lavalle 1718 10° Piso (1048) Cap. Fed.
Tel.: 4375-2555 (líneas Rotativas)
Fax: 4373-1865

SOLUBLE SINTETICO BIOESTABLE

QWERL 531 BIO SP

MANTENIMIENTO DE LA EMULSION

Para una mayor durabilidad de la emulsión en uso, recomendamos controlar la concentración y el pH como mínimo dos veces por semana. Mantener la emulsión libre de contaminantes sólidos y/o aceites de lubricación e hidráulicos.

Nuestro Dto. Técnico brindará el soporte y entrenamiento necesario para lograr un mejor costo-beneficio del producto.

ALMACENAJE, SEGURIDAD Y ECOLOGÍA


Recomendamos los siguientes cuidados:

-ALMACENAJE: Depósitos cubiertos, temperatura 4-40°C. Proteger la etiqueta de identificación del producto que contiene información importante, en caso de ser necesario, para rastrear el material.

-SEGURIDAD: Para el uso del producto no es necesario tomar recaudos especiales. Los recaudos de higiene industrial y personal deben ser mantenidos por el usuario (consultar la correspondiente Hoja de Seguridad).

-ECOLOGÍA: El producto y sus emulsiones no interfieren en los tratamientos normales de efluentes comúnmente usados en la industria. Se recomienda consultar con el Dto. Técnico de QUAKER CHEMICAL S.A.

Anexo 2: Especificaciones Técnicas de la Torre de Enfriamiento M-ESAN

		MXR-KM-3DL-11	
COOLING TOWER		TECHNICAL SPECIFICATIONS	
MANUFACTURER		Mesan	
TYPE		Mechanical Induced Draft Counter Flow Low Noise Type Cooling Tower	
CTICERTIFIED		Certification Validation Number 08-26-03	
MODEL NO		MXR-KM-3DL-11	
DESIGN & PARAMETERS		NOMINAL	OPERATION
Heat rejection		kW	1582.77
Water Flow Rate		m ³ /h	270.00
		GPM	720.00
Entering air to cooling tower	Water Inlet Temp	°C	37.00
		°F	98.60
	Water Outlet Temp	°C	32.00
		°F	89.60
	Inlet Air Ambient Wet Bulb Temp	°C	27.00
		°F	80.60
Range Temp		°C	5.00
Approach		°C	5.00
Evaporation Loss			0.83%
Drift Loss			±0.005%
Make-up Water			±1.5%
Noise Level		dB (A)	62.5
Inlet Water Pressure Head		KPa	51
MATERIAL OF CONSTRUCTION			
Basin			FRP
Casing			FRP
Access door			FRP
Fan stack			FRP
Distribution basin			FRP
Louver			NIL
Infill			PVC
Additional Drift Eliminator			PVC
Hardwares			HDGS
Ladder			HDGS
Additional HDGS Safety Cage for ladder			NIL
Additional HDGS Safety guard rail			NIL
Bolts & Nuts			Dacromet

Anexo 3: Especificaciones Técnicas de la Torre de Enfriamiento M-ESAN (Cont.)

FAN ASSEMBLY		
Type of fan		Axial
Fan Diameter	mm	φ2380
Material of Fan Blades		AL.
Air Flow Rate	m ³ /h	172700
MOTOR		
Motor type		TOTAL ENCLOSED
Motor Rating	kW	11
Pole No./Speed	p/rpm	6/1160
Voltage/Phases/Hz		450V/3 Phases/60Hz
Ingress Protection Rating		IP55
Insulation		Class F
Type Of Driven		V-Belt
WATER DISTRIBUTION SYSTEM		
Distribution System		Gravity
PIPING DIMENSION		
Inlet Pipe	mm	DN200
Outlet Pipe	mm	DN200
Float Valve	mm	DN40
Overflow	mm	DN90
Drain	mm	DN50
PHYSICAL DATA		
Overall Dimension	Length (mm)	2250
	Width (mm)	4580
	Height (mm)	4300
Dry Weight	Kg	1650
Operating Weight	Kg	4200

Remark: The tower selection & operation performance are subject to a well-ventilated condition and single cell to design. For combined units or tower stay at disamenity, please provide extra details of the obstacles to our engineering department to seek the suitable solution.


Prepared by: Emily 2009-04-30

Checked by:

Approved by:



Anexo 4: Especificaciones Técnicas del Intercambiador de Calor Placas TRANTER

		Performance Specification			
		Customer: SAEG		Date: 8/19/2010	
Email:		Proposal No.:		Run No.: 61671	
Cust. Reference:		Run No.:		Item No.:	
Model: GLD-013-L-4-HP-52		Technician: JNJ		Units Required: 1	
Intended End Use: Heat exchanger to cool Water 5.58 °C using 25.56 °C Water with pressure drop at or below 101.35 kPa on hot side and at or below 101.35 kPa on cold side.					
		Hot Side		Cold Side	
Fluid Name		Water		Water	
OPERATING DATA		Inlet	Outlet	Inlet	Outlet
Total Liquid flow	GPM	144.00	144.00	360.00	360.00 GPM
Operating Temperature	°F	94.00	84.00	78.00	81.99 °F
Pressure drop (allowed / calc.)	psi	14.70 / 2.57		14.70 / 14.11 psi	
Total Heat Exchanged	Btu/h	716,070			
U-Service	Btu/(h ft ² °F)	1,281			
Total Heat Transfer Area	ft ²	64.58			
LMTD	°F	8.66			
FLUID PROPERTIES		Inlet	Outlet	Inlet	Outlet
Specific Gravity	-	1.00	1.00	1.00	1.00
Specific Heat	Btu/(lb °F)	1.00	1.00	1.00	1.00
Thermal Conductivity	Btu/(h ft °F)	0.36	0.35	0.35	0.35
Viscosity (avg.)	cP	0.73	0.81	0.88	0.83
CONNECTIONS					
Position		S1	S3	S2	S4
Type		NPT	NPT	NPT	NPT
Size		2"	2"	2"	2"
Material		316 L SS		316L SS	
CONSTRUCTION					
Pass Arrangement		1		1	
Channel Arrangement		2S L+0L		2S L+0L	
A-Dimension / C-Dimension	in	6.78 / 36			
Plate Material (Material/Thickness)		304 SS / 0.4 mm			
Gasket Material (Hot/Cold)		NBR		NBR	
No. of Plates		52			
Frame material / Paint / Color		SA-516-70 Carbon Steel / Enamel / RAL 5012 (Royal Blue)			
Tightening Bolts/Nuts/Finish		SA-193-B7 Carbon Steel / 8/24 Tie Nuts material / Zinc Plated			
Pressure (design / test)	psi(g)	100.00 / 130.00		100.00 / 130.00	
Temperature (min / design)	°F	14.00 / 150.00		14.00 / 150.00	
Weight empty / loaded (per unit)	lbs	326 / 364			
Pressure vessel code		Non-Code			

Anexo 5: Componentes Eléctricos del Sistema de Enfriamiento

SISTEMA DE REFRIGERACION DE PLANTA DE TRATAMIENTO DE SOLUBLE					
UBICACIÓN	DESCRIPCIÓN	HP	KW	VOLT	AMP
Torre de Enfriamiento (Ventilador de Torre)	Torre de Enfriamiento	14.7	11	460	20
Electrobomba de Reposición de Agua de Torre	Torre de Enfriamiento	8.6	6.4	220/440	11.5
Bomba de Impulsión Tipo Vertical en Línea: EBT - 01	Refrigerante Filtrada hacia el Intercambiador de Calor	5	3.7	220/440	6.8
Bomba de Impulsión Tipo Vertical en Línea: EBT - 02	Refrigerante Fría y Filtrada hacia LAC	10	7.4	220/440	13.5
Bomba de Impulsión Tipo Vertical en Línea: EBT - 03	Refrigerante Fría y Filtrada hacia LAF	10	7.4	220/440	13.5
Bomba de Impulsión Tipo Vertical en Línea: EBR - 01	Agua de Torre hacia el Intercambiador de LAC (enfria el agua desmineralizada)	10	7.4	220/440	13.5
Bomba de Impulsión Tipo Vertical en Línea: EBR - 02	Agua de Torre hacia el Intercambiador de LAF (enfria el agua desmineralizada)	10	7.4	220/440	13.5
Bomba de Impulsión Tipo Vertical en Línea: EBR - 03	Agua de Torre hacia el Intercambiador de Sala de Máquinas (para enfriar el refrigerante)	10	7.4	220/440	12.5
Bomba de Impulsión Tipo Sumergible LAF: EBS - 01	Impulsa Refrigerante desde la Poza de LAF hacia el Filtra IV	7.5	5.6	220/440	10.1
Bomba de Impulsión de Refrigerante de Posa LAC a Línea	Impulsa Refrigerante desde la Poza de LAC hacia la Línea	6.7	5.0	440	9.0
	Impulsa Refrigerante desde la Poza de LAC hacia la Línea	6.7	5.0	440	9.0
Bomba de Impulsión de Refrigerante de Posa LAC a Filtra IV	Impulsa Refrigerante desde la Poza de LAC hacia el Filtra IV	6.7	5.0	440	9.0
Total		105.9	78.7		141.9

Anexo 6: Resumen Técnico del Sistema de Enfriamiento

Torre de Enfriamiento	Torre de Enfriamiento Marca MESAN C11 CERTIFIED Tipo tiro inducid, Ventilador axial	SERIE MXR, modelo MXR-KM-3D-11, 720 GPM, Temperatura de agua ingreso/salida 82/78 F	Tentrada/salida	Voltaje		Caudal (GPM)
			82/78 F	460		720
Intercambiador de Calor de Placas	Intercambiador de Calor de Placas Marca TRANTER	Modelo GLD-013-L-44P-52 Lado Frio del Intercambiador: Temp. Entrada: 78°F/ Temp. Salida: 82°F Lado Caliente del Intercambiador: Temp. Entrada: 94°F/ Temp. Salida: 84°F	Capacidad de Transferencia	Placas		Caudal del lado Frio (GPM)
			716,070 Btu/h	52 placas 304 SS/0.40 mm espesor		360
Bomba de Impulsión Tipo Vertical en Línea: EBT - 02, EBT - 03	Bombas de Impulsión de Refrigerante filtrada (BTaTu), LAC y LAF, marca TACO Tipo Series Vertical Pump con acople directo Carcasa de Fierro fundido / Impelente de bronce. Diseño ANSI para clase 125	Bomba Centrífuga modelo KV2011, 144 GPM a 110 pies c.a. succión 2", descarga 2".	Potencia (HP)	RPM	Voltaje	Caudal (GPM)
			10	1,750	460	144
Bomba de Impulsión Tipo Vertical en Línea: EBT - 01	Bombas de Impulsión de Refrigerante a Intercambiador filtrada (BTaln) de Sala de Máquinas, marca TACO Tipo Series Vertical Pump con acople directo Carcasa de Fierro fundido / Impelente de bronce. Diseño ANSI para clase 125	Bomba Centrífuga modelo KV2009, 144 GPM a 60 pies c.a. succión 2", descarga 2".	Potencia (HP)	RPM	Voltaje	Caudal (GPM)
			5	1,750	460	144
Bomba de Impulsión Tipo Vertical en Línea: EBR - 03	Bombas de Impulsión de agua de Torre a Intercambiador de Sala de Máquinas (BTaln), marca TACO Tipo Senes Vertical Pump con acople directo Carcasa de Fierro fundido / Impelente de bronce. Diseño ANSI para clase 125	Bomba Centrífuga modelo KV4009, 360 GPM a 70 pies c.a. succión 4", descarga 4".	Potencia (HP)	RPM	Voltaje	Caudal (GPM)
			10	1,750	460	360
Bomba de Impulsión Tipo Vertical en Línea: EBR - 01, EBR - 02	Bombas de Impulsión de agua de Torre a LAC y LAF, enfriar agua desmineralizada (BToSo), marca TACO Tipo Senes Vertical Pump con acople directo Carcasa de Fierro fundido / Impelente de bronce. Diseño ANSI para clase 125	Bomba Centrífuga modelo KV3011, 180 GPM a 120 pies c.a. succión 3", descarga 3".	Potencia (HP)	RPM	Voltaje	Caudal (GPM)
			10	1,750	460	180
Bomba de Impulsión Tipo Sumergible: EBS - 01	Bombas de Impulsión de Refrigerante desde foso, marca PACO Tipo Wet-Pit, Non-Clog, Submersible pumps Carcasa de Fierro fundido / Impelente en acero fundido	Bomba Sumergible modelo NSC 480-11, 133 GPM @ 60 pies c.a., succión 4", descarga 4", motor 7.5 HP, Explosión proof, arranque directo; 1,750 RPM, 460VAC/3ph/60HZ	Potencia (HP)	RPM	Voltaje	Caudal (GPM)
			7.5	1,750	460	133

Anexo 7: Dimensiones y Tolerancias de Fabricación Tubera LAC y LAF

MAQUINA: PERFILADORA DE TUBOS -LAC

Acero Normalizado: Norma ASTM 1011-LAC

Normativa referencial: Tolerancias de Fabricación de perfiles según Norma: ASTM A-501

Normativa legal: RNE - Norma E 0.90-1.3.1a

Tolerancias

- Longitud del tubo **0 a + 12.7 mm.**
- Espesor del tubo **+/- 10% (el espesor del fleje)**
- Flecha de curvatura **2 mm. Veces el número de metros de longitud total (12mm.)**
- Cuadratura en cuadrado y rectangular **Cuadrados de 90° +/-2°**

Para Tubos Redondos:

DIAMETRO EXTERIOR (mm)	LÍMITE INFERIOR (mm)	LÍMITE SUPERIOR (mm)
48	47.5	48.5
60	59.4	60.6
76	75.2	76.8
88	87.1	88.9
114	112.9	115.1

Para Tubos Cuadrados y Rectangulares:

TUBOS CUADRADOS		
LADO EXTERIOR DEL TUBO (mm)	LÍMITE INFERIOR (mm)	LÍMITE SUPERIOR (mm)
38	37.5	38.5
50	49.5	50.5
75	74.3	75.7
100	99.2	100.8

TUBOS RECTANGULARES		
LADO EXTERIOR DEL TUBO (mm)	LÍMITE INFERIOR (mm)	LÍMITE SUPERIOR (mm)
50 X 25	49.5X 24.5	50.5 X 25.5
60 X 40	59.5 X 39.5	60.5X 40.5
80 X 40	79.3X 39.5	80.7 X 40.5
100 X 50	99.2 X 49.5	100.8 X 50.5
150 X 50	148.5 X 49.5	151.5 X 50.5

MAQUINA: PERFILADORA DE TUBOS - LAF
--

Acero Normalizado: Norma ASTM A 366

Normativa referencial: Tolerancias de Fabricación de perfiles según Norma:
ASTM A-500

Normativa Legal: RNE - Norma E 0.90-1.3.1a

Tolerancias

Longitud del tubo	0 a + 12.7 mm.
Espesor del tubo	+/- 10% (el espesor del fleje)
Flecha de curvatura	2 mm. Veces el número de metros de longitud total (12 mm.)

Cuadratura en cuadrado y rectangular Cuadrados de 90° +/-2°

Para Tubos Redondos:

DIAMETRO EXTERIOR (mm.)/pulg.	LÍMITE INFERIOR (mm)	LÍMITE SUPERIOR (mm)
15.8mm. (5/8 pulg.)	15.6	16
19.0mm. (3/4 pulg.)	18.8	19.2
22.2mm. (7/8 pulg.)	22.0	22.4
25.2mm. (1 pulg.)	25.0	25.4
31.8mm. (1¼ pulg.)	31.6	32

Para Tubos Cuadrados y Rectangulares:

LADO EXTERIOR DEL TUBO (mm)	LÍMITE INFERIOR (mm)	LÍMITE SUPERIOR (mm)
12.7mm. (1/2 pulg.)	12.2	13.2
19.0mm. (3/4 pulg.)	18.5	19.5
25.4mm. (1 pulg.)	24.9	25.9
38.1mm. (1½ pulg.)	37.6	38.6

Anexo 8: Costo Comparativo entre Torre de Enfriamiento y Chiller

USA - MEXICO - CARIBBEAN ISLANDS - REP. DOMINICANA - COSTA RICA - PUERTO RICO - PANAMA - COLOMBIA - ECUADOR - PERU
 Calle 17 Nº 155 San Juan I LIMA 77 Telf: 3761601 Fax: 3761601 Email: ajuste@saeg.com



CO: PLANTA DE TRATAMIENTO DE AGUAS
 TO: PRECOR
 RE: TABLA COMPARATIVA: TORRE VS CHILLER

Ent. Nº: 0-2411-10
 DATE: 05-Ago-10

TORRES DE ENFRIAMIENTO

Torre de enfriamiento

Temperatura de entrada: 62 °F
 Temperatura de salida: 78 °F
 Caudal: 120 GPM

Intercambiador de calor

Lado frío del Intercambiador
 Temperatura de entrada: 76 °F
 Temperatura de salida: 82 °F
 Caudal: 120 GPM

Lado caliente del Intercambiador
 Temperatura de entrada: 94 °F
 Temperatura de salida: 84 °F
 Caudal: 144 GPM

TOTAL US\$ BOMBAS Y ACCESORIOS (No Incluye IGV)	14,825.0
TOTAL US\$ BOMBAS SUMERGIBLES (NO INCLUYE IGV)	40,816.0
TOTAL US\$ TORRE DE ENFRIAMIENTO (No Incluye IGV)	25,613.0
TOTAL US\$ TORRE DE ENFRIAMIENTO ALTERNATIVA 1 (No Incluye IGV)	36,668.0
TOTAL US\$ TORRE DE ENFRIAMIENTO ALTERNATIVA 2 (No Incluye IGV)	24,019.0
TOTAL US\$ INTERCAMBIADOR DE PLACAS (No Incluye IGV)	3,239.0
TOTALIZADO US\$ (NO INCLUYE IGV)	109,493.0
TOTALIZADO (TORRE ALT 1) US\$ (NO INCLUYE IGV)	100,448.0
TOTALIZADO (TORRE ALT 2) US\$ (NO INCLUYE IGV)	80,699.0

MAQUINA ENFRIADORA: CHILLER

Maquina enfriadora: CHILLER

Temperatura de entrada: 60 °F
 Temperatura de salida: 47 °F
 Caudal: 280 GPM

Intercambiador de calor

Lado frío del Intercambiador
 Temperatura de entrada: 50 °F
 Temperatura de salida: 60 °F
 Caudal: 122 GPM

Lado caliente del Intercambiador
 Temperatura de entrada: 86 °F
 Temperatura de salida: 70 °F
 Caudal: 132 GPM

TOTAL US\$ BOMBAS Y ACCESORIOS (No Incluye IGV)	16,089.0
TOTAL US\$ BOMBAS SUMERGIBLES (NO INCLUYE IGV)	40,816.0
TOTAL US\$ MAQUINA ENFRIADORA CHILLER (No Incluye IGV)	75,619.0
TOTAL US\$ INTERCAMBIADOR DE PLACAS (No Incluye IGV)	4,580.0
TOTALIZADO US\$ (NO INCLUYE IGV)	130,104.0

Fuente: Cotización de Chiller SAEG - Precor, 2011