

***UNIVERSIDAD NACIONAL DE INGENIERÍA***

***FACULTAD DE INGENIERIA QUIMICA Y TEXTIL***



***“ESTUDIO EXPERIMENTAL Y DISEÑO DE BIOREACTOR PARA LA  
EXTRACCIÓN ENZIMÁTICA DEL ACEITE ESENCIAL DE NARANJA***

**TESIS**

**PARA OPTAR TÍTULO PROFESIONAL DE:  
INGENIERO QUÍMICO**

**PRESENTADO POR:**

**GIOVANNA MARIA PANTOJA CORRALES  
RENZO GIOVANNI MOYOLI POPOLIZIO**

**LIMA – PERU**

**2005**

## **AGRADECIMIENTOS:**

A Dios, por permitirme cumplir mis metas.

A mis padres, por ser ejemplo de perseverancia y amor.

## **INDICE**

### **RESUMEN**

- 1. INTRODUCCIÓN**
- 2. INDICE DE FIGURAS**
- 3. INDICE DE TABLAS**
- 4. MATERIA PRIMA**
  - 4.1. Antecedentes**
  - 4.2. Clasificación taxonómica**
  - 4.3. Variedades**
  - 4.4. Composición física y química**
  - 4.5. Producción**
  - 4.6. Aprovechamiento industrial**
- 5. ACEITE ESENCIAL DE NARANJA**
  - 5.1. Definición de aceite esencial**
  - 5.2. Localización**
  - 5.3. Funciones**
  - 5.4. Componentes**
  - 5.5. Propiedades fisicoquímicas**
  - 5.6. Factores que afectan la calidad**
  - 5.7. Factores que afectan la cantidad**
  - 5.8. Factores que afectan la estabilidad**
  - 5.9. Mercado del aceite esencial de naranja**
  - 5.10. Métodos extracción de aceites esenciales**
    - 5.10.1. Métodos directos**
    - 5.10.2. Destilación por arrastre con vapor**
    - 5.10.3. Extracción por fluidos supercríticos**
    - 5.10.4. Extracción enzimática**
  - 5.11. Aplicaciones**

## 6. ESTUDIO EXPERIMENTAL

6.1. Introducción

6.2. Extracción por destilación por arrastre con vapor

6.3. Resultados de la extracción por destilación por arrastre con vapor

6.4. Extracción enzimática

6.5. Resultados de la extracción por el método enzimático

6.6. Caracterización Fisicoquímica

6.7. Caracterización Cromatográfica

6.8. Análisis de resultados

## 7. DISEÑO DEL BIOREACTOR

7.1. Bases de diseño

7.2. Balance de masa

7.3. Balance de energía

7.4. Diseño del bioreactor-evaporador

7.5. Diseño y selección de los equipos auxiliares

7.6. Diagrama de Gantt

7.7. Costo de producción

## 8. CONCLUSIONES

## 9. RECOMENDACIONES

## 10. REFERENCIAS

## 11. ANEXOS

## RESUMEN

La demanda de aceite esencial se ha incrementado en años recientes debido a la nueva tendencia al uso de productos naturales en el mundo. El aceite esencial de naranja es el aceite de menor producción, sin embargo es uno de los mas comercializados en el Perú junto al aceite de limón y lima, lo que indica la gran utilidad de este producto en la industria nacional: alimentaria, farmacéutica, cosmética y limpieza.

En base a ello se ha realizado un estudio experimental donde utilizamos enzimas de la familia de las pectinasas para extraer el aceite esencial de naranja, las cuales degradan las células que conforman los sacos de aceite presentes en la corteza, liberando el aceite esencial, para separarse posteriormente por destilación simple.

En este proyecto de tesis mediante el método enzimático propuesto se ha conseguido:

1. Aumentar significativamente el rendimiento de extracción del aceite esencial de naranja comparándolo con el proceso de extracción por destilación por arrastre con vapor.
2. Plantear el diseño de un bioreactor para llevar a cabo el método enzimático de nivel laboratorio a planta piloto.

## 1. INTRODUCCIÓN

Los componentes volátiles provenientes del reino vegetal han atraído siempre la atención del hombre, en virtud a sus propiedades aromáticas o especies de gran complejidad en su composición (Lock, 1994). El estudio de los aceites esenciales como materias primas básicas para la industria de fragancias y sabores, se ha transformado en una de las áreas de investigación y desarrollo más importantes para muchos países, debido a la gran demanda y valor comercial que ofrecen, entre otras razones.

Los aceites esenciales son las fracciones líquidas volátiles que otorgan aroma y son importantes en diversos tipos de industria: cosmética en perfumes y aromatizantes, alimentaria en condimentos y saborizantes, farmacéutica en saborizantes y finalmente la de productos de limpieza (Braverman, 1963). La obtención y comercialización de estos aceites esenciales ha impulsado el desarrollo de tecnologías de procesos de extracción de los productos naturales (Cerpa, 2001) con el objetivo de buscar el mayor rendimiento de extracción del aceite a un menor costo de producción. Las tecnologías de extracción más conocidas son: destilación por arrastre de vapor, extracción por solventes orgánicos, prensado, centrifugación y la extracción con fluidos supercríticos.

La destilación por arrastre con vapor es la más utilizada debido a que es un proceso simple, versátil y flexible, pero tiene la desventaja de producir la degradación térmica de los aceites dependiendo de las condiciones de operación, disminuyendo la calidad de los mismos (Braverman, 1949).

Los solventes orgánicos son otra alternativa industrial como vía tecnológica para la extracción, pero presenta los inconvenientes de elevado costo y alto grado de contaminación (Braverman, 1949).

Los métodos mecánicos y físicos de extracción como el prensado y la centrifugación son de gran uso en la actualidad por su simplicidad, pero requieren varias etapas de purificación (Kimball, 1999), incurriendo en elevados costos operativos.

Otro sistema de uso industrial de desarrollo más reciente es el que involucra el uso de fluidos supercríticos, pero pese a su eficiencia probada, requiere de una inversión elevada para la operación e instalación (Cerpa, 2001).

Por lo anterior, es evidente que las actuales tecnologías no satisfacen todas las necesidades productivas y de seguridad, por lo que resulta necesario apoyar la búsqueda de otras tecnologías que reduzcan la inversión y el costo, asimismo que aumenten la calidad del producto y la seguridad del proceso, más allá de lo convencional.

Por otro lado, dentro de los muchos productos naturales que contienen aceites esenciales, los cítricos son los de mayor demanda, debido a su continuo uso en la industria alimentaria, farmacéutica, cosmética y limpieza. Siendo el Perú un país productor de cítricos, la búsqueda y la aplicación de nuevas tecnologías para la extracción de aceites esenciales serán de gran utilidad para la industria peruana (Romero & Breña, 2003).

En este trabajo de tesis la tecnología que se usará como alternativa a los procesos convencionales de extracción del aceite esencial de la naranja, será aquella catalizada por compuestos bioquímicos o enzimas que entre otras bondades tiene las ventajas adicionales, primero, utilizar un tratamiento selectivo limpio, es decir no contaminante, y segundo, no requiere de condiciones de operación extremas, como altas temperaturas o altas presiones. Además se utilizará un proceso de destilación simple para facilitar la separación del aceite esencial de naranja extraído vía enzimática.

El presente estudio experimental tiene como objetivo comparar los resultados de esta nueva tecnología enzimática con el método convencional de extracción por destilación del aceite esencial a partir de la corteza de naranja, dar a conocer sus aplicaciones e importancia industrial, además de proponer el diseño de un bioreactor para llevar a cabo el método enzimático a nivel planta piloto.



## 2. INDICE DE FIGURAS

- Figura 1.** Naranja dulce (*Citrus sinensis*)
- Figura 2.** Composición física de la naranja dulce (*Citrus sinensis*)
- Figura 3.** Variedades de naranja comercializadas en Lima
- Figura 4.** Productos intermedios obtenidos en el procesamiento de cítricos
- Figura 5.** Productos industriales obtenidos a partir de la naranja
- Figura 6.** Estructura química del d-limoneno
- Figura 7.** a. Equipo para destilación simple  
b. Equipo para destilación con vapor
- Figura 8.** a. Efecto directo de la pectinliasa sobre la pectina  
b. Efecto de la poligalacturonasa sobre la pectina previamente demetoxilada por la pectinesterasa
- Figura 9.** Equipo experimental de destilación simple
- Figura 10.** Diagrama de bloques del método de destilación por arrastre con vapor
- Figura 11.** Diagrama de bloques del método enzimático
- Figura 12.** Reacción de adición del bromo al d-limoneno
- Figura 13.** Rendimiento-tiempo de almacenamiento ( $T=25^{\circ}\text{C}$ ,  $\text{pH}=5$ ,  $t=30$  min)
- Figura 14.** Curvas de operación de los métodos de destilación y enzimático ( $T=25^{\circ}\text{C}$ )
- Figura 15.** Curvas de operación de los métodos de destilación y enzimático a las temperaturas de  $25^{\circ}\text{C}$  y  $55^{\circ}\text{C}$  ( $[\text{E}]=100\text{ppm}$ ,  $t=30$  minutos)
- Figura 16.** Balance de masa del proceso de extracción enzimática para la proyección planta piloto
- Figura 17.** Balance de energía del proceso de extracción enzimática para la proyección planta piloto
- Figura 18.** Diseño del Bioreactor-evaporador
- Figura 19.** Diagrama de Procesos
- Figura 20.** Diagrama de Gantt del proceso mediante el tratamiento enzimático de extracción para un lote

### 3. INDICE DE TABLAS

- Tabla 1.** Composición química del flavedo o epicarpio.
- Tabla 2.** Composición química del albedo o mesocarpio.
- Tabla 3.** Composición química del endocarpio (por 100g de porción comestible).
- Tabla 4.** Producción de naranjas según región a nivel nacional (Ton).
- Tabla 5.** Superficie cosechada, rendimiento y precio promedio de naranja en el campo a nivel nacional.
- Tabla 6.** Estacionalidad de la naranja dulce (*Citrus sinensis*).
- Tabla 7.** Requisitos de sanidad, aspecto y tolerancias perspectivas para la naranja.
- Tabla 8.** Clasificación de la naranja por tamaño.
- Tabla 9.** Principales componentes del aceite esencial de naranja.
- Tabla 10.** Requisitos fisicoquímicos del aceite esencial de naranja dulce exprimida según la norma peruana ITINTEC 319.095.
- Tabla 11.** Límites de las propiedades fisicoquímicas de la esencia de naranja según USP y FCC.
- Tabla 12.** Rendimiento de aceite esencial de acuerdo a la variedad de naranja.
- Tabla 13.** Importaciones del aceite esencial de naranja dulce (*Citrus sinensis*).
- Tabla 14.** Métodos de extracción de mezclas aromáticas.
- Tabla 15.** Grado de madurez – Rendimiento.
- Tabla 16.** Tratamiento de materia prima – Rendimiento.
- Tabla 17.** Rendimiento de aceite esencial de naranja fresca, 1 y 2 días de almacenamiento a 5° C.
- Tabla 18.** Concentración de enzima-Rendimiento (T=25°C, pH=5, t=30min).
- Tabla 19.** Temperatura – Rendimiento ([E]=100 ppm, pH=5, t=30min).
- Tabla 20.** Días de almacenamiento – Rendimiento (T=55°C, pH=5, t=30min)
- Tabla 21.** Propiedades organolépticas del aceite esencial de naranja obtenido por el método de destilación por arrastre con vapor y por el método enzimático.

- Tabla 22.** Densidad relativa del aceite esencial de naranja obtenido por el método de destilación por arrastre con vapor y por el método enzimático.
- Tabla 23.** Índice de refracción del aceite esencial de naranja obtenido por el método de destilación por arrastre con vapor y por el método enzimático.
- Tabla 24.** Rotación óptica del aceite esencial de naranja obtenido por el método de destilación por arrastre con vapor y por el método enzimático.
- Tabla 25.** Codificación de equipos para el diagrama de procesos del método enzimático de extracción del aceite esencial de naranja.
- Tabla 26.** Resumen del tiempo de duración de cada operación del método enzimático de extracción.
- Tabla 27.** Estimación del costo de producción por lote (\$/lote) y por unidad (\$/L) del aceite esencial de naranja obtenido por el método de destilación por arrastre con vapor.
- Tabla 28.** Estimación del costo de producción por lote (\$/lote) y por unidad (\$/L) del aceite esencial de naranja obtenido por el método enzimático.

## **4. MATERIA PRIMA**

### **4.1. Antecedentes**

Las frutas cítricas: naranja dulce, limón sutil, mandarina, toronja, entre otros llegaron al Perú desde España en el siglo XVI, iniciándose el cultivo en el Valle del Rímac y valles mas al norte. De estos lugares, los cítricos fueron llevados a los valles abrigados de la Sierra y años mas tarde a la Selva Alta, así como la Selva Baja del territorio nacional (Santa Cruz, 1997).

Entre las especies cítricas que han alcanzado mayor importancia económica encontramos al limón sutil y a la naranja dulce debido a su fácil adaptabilidad a los diferentes ambientes de nuestro país, principalmente en la Costa y Selva central, donde la producción va cada vez en aumento con un tamaño de mercado casi constante (Santa Cruz, 1997). Esta situación hace ineludible buscar la manera de ampliar los mercados más allá de nuestras fronteras. Una alternativa es mejorar la tecnología para obtener productos industriales derivados de los cítricos y de esta manera conseguir el desarrollo sostenido de nuestra citricultura.

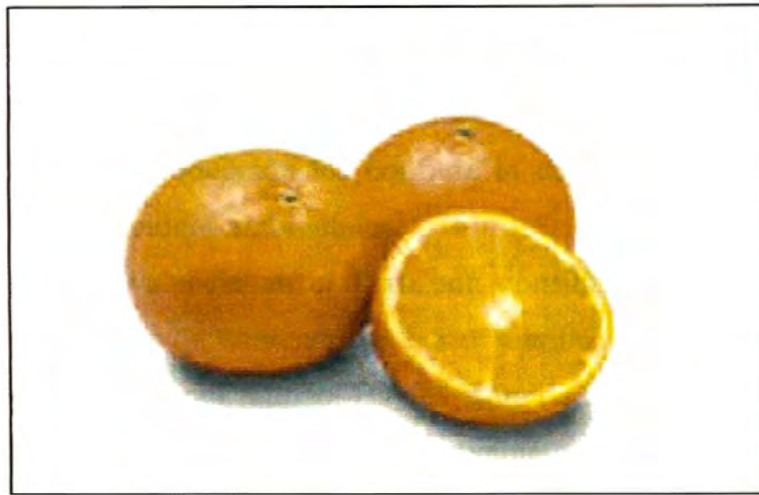
### **4.2. Clasificación Taxonómica**

La clasificación taxonómica de la naranja dulce (*Citrus Sinensis*) es (Vidal, 1993):

Orden	Geraniales
Sub – orden	Geraniineae
Familia	Rutaceae
Sub – Familia	Aurantioideae
Género	Citrus
Especie	Citrus sinensis

### 4.3. Variedades

La naranja (*Citrus sinensis*), presentada en la figura 1, es conocida también como naranja dulce con el fin de distinguirlo del naranja agria (*Citrus aurantium*), cuyos frutos generalmente no son comercializados, siendo los frutos del naranjo dulce los únicos que entran en el comercio de frutas debido a su mayor calidad de sabor (Wolfe y col, 1969).



*Figura 1. Naranja dulce (Citrus sinensis)*

Las naranjas se clasifican de acuerdo a su morfología en cuatro grupos: grupo navel, grupo blancas, grupo sangre y grupo sucreñas (Kimball, 1999). Además podemos encontrar una variedad propia de nuestro país llamada criolla, la cual es un injerto de gran aceptación comercial.

- a) *Grupo navel*: Las naranjas navel se caracterizan por presentar en el ápice del fruto primario un fruto secundario rudimentario que se parece a un ombligo, navel en inglés. Son las más frecuentemente utilizadas para consumo fresco en el mundo, debido a que son menos jugosas, la carne tiene un sabor excelente e intenso, una textura firme, carecen de pepitas y son fáciles de pelar. Sin embargo el zumo es amargo debido a la presencia de un terpeno: limonina, que incluso en pequeña proporción es fácilmente detectable al paladar de los consumidores.

A este grupo pertenecen las naranjas washington, que son en realidad la única variedad sin semillas que se cultiva en el Perú. Es la variedad predominante en la costa central; la calidad de la fruta es excelente y es muy buscada para su consumo fresco, no obstante contiene menos cantidad de jugo que los frutos de los naranjos normales y por tanto no es conveniente utilizarlo como fruta para procesamiento.

- b) *Grupo blancas*: La variedad más frecuente de este grupo es la conocida como Valencia, siendo la variedad comercial más abundante de todas las variedades de cítricos, esto se debe principalmente a que su larga temporada de producción les confiere la capacidad de adaptarse a muy diversas condiciones ambientales.

Las naranjas valencia en el Perú son consideradas comercialmente sin semillas a pesar de contener de 1 a 6 semillas. Es la principal variedad cítrica del Perú y del mundo. Es una fruta de alto contenido en jugo y de gran calidad cuando se le cultiva convenientemente. La valencia madura con poca calidad y color en la costa norte, pero las frutas provenientes de la costa central y sur tiene buena calidad y color. En la selva la calidad de la fruta es satisfactoria pero el color es deficiente.

Hamlin es otra variedad del grupo blancas que se cultiva en el Perú, de calidad y apariencia muy buena, sin embargo su cultivo no ha sido muy difundido debido a que es de difícil adaptación.

- c) *Grupo sangre*: Estas naranjas se caracterizan por la pigmentación rojiza que presentan, resultado de la presencia de antocianinas en la carne del fruto. El zumo de la naranja sanguínea posee un sabor único e intenso, siendo considerado como el más delicioso de todos los zumos de cítricos, sin embargo las antocianinas tienden a perder el color durante el procesado y, en consecuencia confieren al zumo un color terroso no deseable. Esta variedad no se cultiva en el Perú.

- d) *Grupo sucreñas*: Las naranjas sucreñas se caracterizan por su muy bajo o nulo contenido de ácidos, presentando una acidez tan baja que pueden ser transformados en zumos sin riesgo de crecimiento de microorganismos patógenos. Esta variedad tampoco se cultiva en nuestro país.
- e) *Otras variedades*: La naranja criolla es otra de las especies de importancia en nuestro país, se refiere a una clase general de naranjas provenientes de plantas injertadas con yemas de árboles francos y no a una variedad hortícola definida. La razón de que no sea considerada una variedad auténtica estriba en que las variedades definidas de naranjo dulce deben ser propagadas por vía vegetativa solamente y no por semillas (Wolfe y col, 1969).

#### 4.4. Composición física y química

La composición física y química de la naranja varía mucho desde la capa de la corteza a los gajos del endocarpio. La figura 2 muestra la composición física de la naranja, las cuales se resumen en pericarpio, endocarpio y semillas.

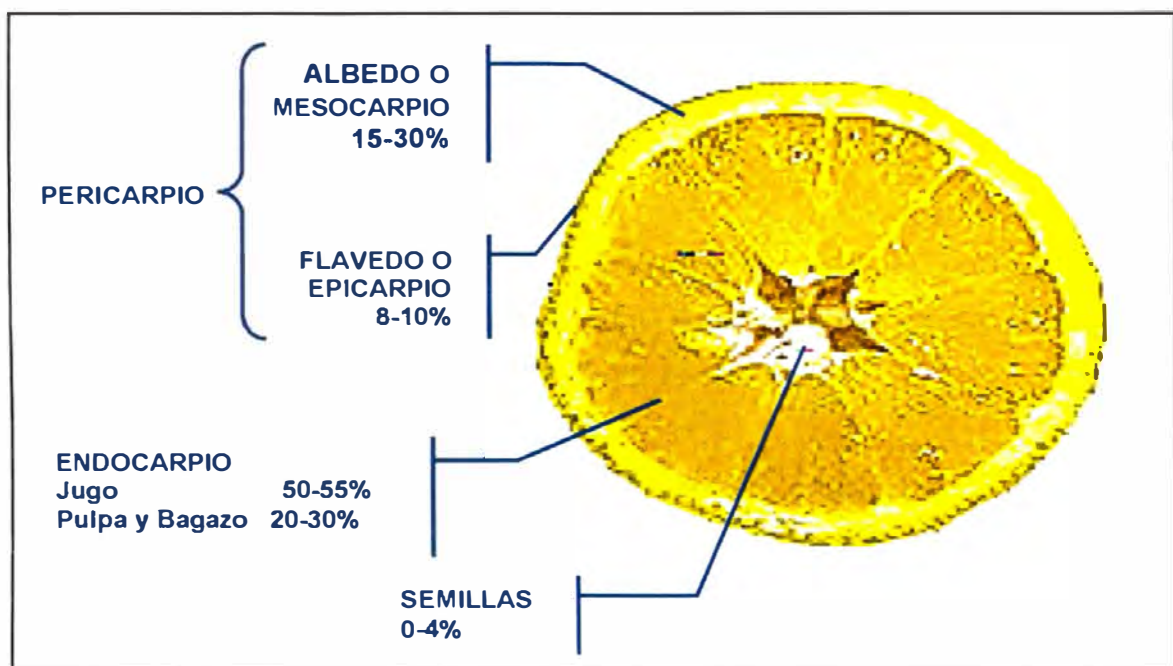


Figura 2. Composición física de la naranja dulce (*Citrus sinensis*)

El pericarpio del fruto está formado por el epicarpio o flavedo y mesocarpio o albedo, los cuales se exponen a continuación:

- a) *Flavedo*: El flavedo es la capa exterior de la corteza, relativamente delgada y de color amarillento. Esta capa es rica en cloroplastos y contiene numerosos sacos de aceite esencial. Un examen al microscopio óptico<sup>1</sup> muestra que el pigmento no está igualmente distribuido por todas las células sino que se concentran en los llamados plastidios que son verdes (cloroplastos) en los frutos no maduros y que gradualmente se hacen amarillos o anaranjados (cromoplastos) según progresa la maduración.

Los aceites esenciales se localizan en células especiales de la corteza y está constituido por mezclas de terpenos, alcoholes superiores, aldehidos, cetonas, ácidos, ésteres y ceras (Braverman, 1963).

Las células que rodean a las glándulas de aceite contienen una solución acuosa de azúcares, sales y coloides y ejercen cierta presión sobre las últimas, debido a esto la glándula contiene el aceite sometido a una presión de turgencia<sup>2</sup> pronunciada. Esta fuerza de turgencia bajo la cual se segrega el aceite desempeña un papel importante en los métodos de extracción de aceites esenciales (Kimball, 1999).

La capa externa del flavedo se encuentra recubierta por una cera natural; la cual tiene por objeto impedir la pérdida de humedad y proteger al fruto de infecciones causadas por hongos (Bott, 1989).

La tabla 1 resume los componentes químicos principales del flavedo o epicarpio.

---

<sup>1</sup> El microscopio óptico tiene un límite de resolución de cerca de 200 nm (0.2  $\mu\text{m}$ ) pero suficiente para observar la célula vegetal (100 $\mu\text{m}$ )

<sup>2</sup> Turgencia se refiere a la elasticidad de la piel causada por la presión hacia fuera de las células y del líquido intersticial



**Tabla 1. Composición química del flavedo o epicarpio**

<b>Flavedo o Epicarpio</b>	
<b>Pigmentos:</b>	cloroplastos y cromoplastos
<b>Aceite Esencial:</b>	Terpenos, Alcoholes, Aldehídos, etc.
<b>Ceras Naturales.</b>	

Fuente: Braverman, 1949

b) *Albedo*: El albedo es el tejido blando y esponjoso de la cáscara. En comparación con las celdillas del flavedo, las del albedo son más grandes, menos compactas y tiene gran cantidad de pectinas. Las sustancias pécticas están compuestas en su mayor parte de largas cadenas de ácidos poligalacturónicos de diferente grado de esterificación y neutralización, mostrando variaciones en cuanto a su solubilidad en agua. Las pectinas tienen la propiedad característica de formar jaleas con el azúcar y los ácidos, utilizándose como ingrediente en la fabricación de mermeladas y jaleas, como agente adhesivo y como activo encapsulante en la deshidratación de alimentos y líquidos (Vásquez, 1990). La tabla 2 resume los componentes químicos principales del albedo o mesocarpio.

**Tabla 2. Composición química del albedo o mesocarpio**

<b>Albedo o Mesocarpio</b>	<b>%Masa</b>
<b>Agua, %</b>	75-80
<b>Azúcares Solubles en base seca. (maduro), %</b>	44
<b>Celulosa en base seca (lignina y pectosomas), %</b>	33
<b>Pectinas en base seca, %</b>	20
<b>Otras sustancias, %</b>	3

Fuente: Braverman, 1949

El endocarpio es la pulpa del fruto y se compone de carpelos o gajos, cada uno con su pared propia de vesículas transparentes fusiformes fijadas a las paredes por una base delgada y fuerte. Estas vesículas las constituyen muchas células de paredes muy finas llenas de jugo azucarado y cromatóforos amarillos que les dan color. Al centro de cada vesícula hay una glándula llena de aceite. El jugo de la naranja presenta un color anaranjado debido a la presencia del pigmento xantofila y al caroteno en menor proporción. La acidez de la naranja se debe principalmente a la presencia del ácido cítrico (Bott, 1989).

La tabla 3 presenta la composición química del endocarpio tanto en la parte comestible del fruto como en el jugo.

**Tabla 3. Composición química del endocarpio (por 100g de porción comestible)**

Descripción	Contenido en Fruta	Contenido en jugo
Valor Energético (Cal)	42.0	40.0
Humedad (%)	87.3	89.6
Proteínas (%)	0.8	0.4
Grasas (%)	0.2	0.3
Carbohidratos(%)	10.5	9.3
Fibra(%)	0.4	-
Cenizas (%)	0.8	0.4
Calcio (mg)	34.0	11.0
Fósforo (mg)	20.0	15.0
Hierro (mg)	0.7	0.7
Vitaminas A (mg)	0.04	0.04
Niacina (mg)	0.2	0.2
Ac. Ascórbico (mg)	59.0	59.0

Fuente: Ministerio de Salud, 1993

Las semillas de los cítricos son de forma elipsoidal con un extremo terminado en un pico irregular. La testa es blanca, dura, surcada longitudinalmente y debajo de ella queda una membrana fina que rodea al embrión o embriones. Cuando estos son varios sólo los más grandes llegan a formar plántulas. En cada embrión hay cotiledones blancos, por lo común de diferente tamaño y forma (Santa Cruz, 1997).

#### 4.5 Producción

En los últimos años, la citricultura peruana ha alcanzado un mayor desarrollo a lo largo de la Costa y la Selva Central siguiendo una tendencia creciente de producción. Así acorde a los datos de la oficina de Estadística del Ministerio de Agricultura en el 2004 la naranja es una de las frutas de mayor consumo junto al limón sutil, ocupando una superficie cosechada de 22 600 Ha y una producción promedio de 305 533 Ton, implicando un rendimiento de 13 519 Kg/Ha.

La tabla 4 presenta la producción de naranjas a nivel nacional, estableciendo como principales regiones productoras a Lima, Puno, San Martín y Junín, siendo este último el proveedor mayoritario y el que mantiene siempre una tendencia ascendente sobre las otras regiones.

**Tabla 4. Producción de naranjas según región a nivel nacional (Ton)**

<b>Región \ Año</b>	<b>1998</b>	<b>1999</b>	<b>2000</b>	<b>2001</b>	<b>2002</b>	<b>2003</b>
<b>Lima</b>	28 319	36 429	38 600	57 226	51 230	51 494
<b>Junín</b>	98 548	107 352	112 653	115 547	127 872	139 225
<b>Puno</b>	19 648	22 386	20 523	24 913	25 043	24 594
<b>San Martín</b>	7 920	10 807	11 495	14 135	16 116	16 894
<b>Otros</b>	79 366	80 445	87 402	66 717	72 385	73 326
<b>Nacional</b>	233 799	257 419	270 673	278 538	292 646	305 533

Fuente: Ministerio de agricultura, 2004

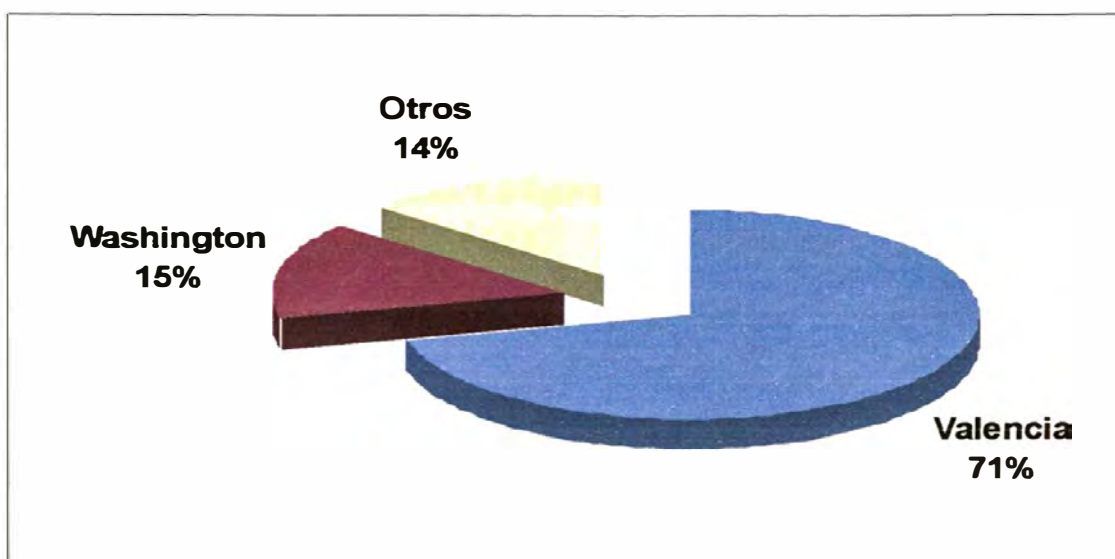
La tabla 5 muestra la superficie cosechada, rendimiento y precio promedio de naranja en el campo a nivel nacional. Como se puede apreciar, el rendimiento muestra un incremento en el transcurso del tiempo, sin embargo esta tendencia no se observa en el precio, esto se debe a la gran oferta de naranja en el mercado lo que obliga a los productores a bajar sus precios para no ver afectadas sus ventas.

**Tabla 5. Superficie cosechada, rendimiento y precio promedio de naranja en el campo a nivel nacional**

<b>Año</b>	<b>1998</b>	<b>1999</b>	<b>2000</b>	<b>2001</b>	<b>2002</b>	<b>2003</b>
<b>Superficie (Ha)</b>	21 698	23 106	23 353	21 595	22 247	22 600
<b>Rendimiento (Kg/Ha)</b>	10 775	11 141	11 590	12 898	13 154	13 519
<b>Precio promedio en el campo (S/. / Kg)</b>	0.45	0.42	0.43	0.39	0.38	0.42

Fuente: Ministerio de agricultura, 2004

La figura 3 muestra que del total de naranjas que ingresan al mercado mayorista de Lima el 71% es de variedad valencia, el 15% es de variedad washington, y el restante corresponde a otras variedades, donde podemos encontrar la variedad criolla.



Fuente: Jiménez, 1993

*Figura 3. Variedades de naranja comercializadas en Lima*

La tabla 6 indica que el abastecimiento de naranja en la Selva de Chanchamayo y Satipo es constante durante todo el año, mientras que la producción en los valles costeros se da temporalmente dependiendo de la adaptación de las variedades en cada uno de los lugares cultivo.

**Tabla 6. Estacionalidad de la naranja dulce**

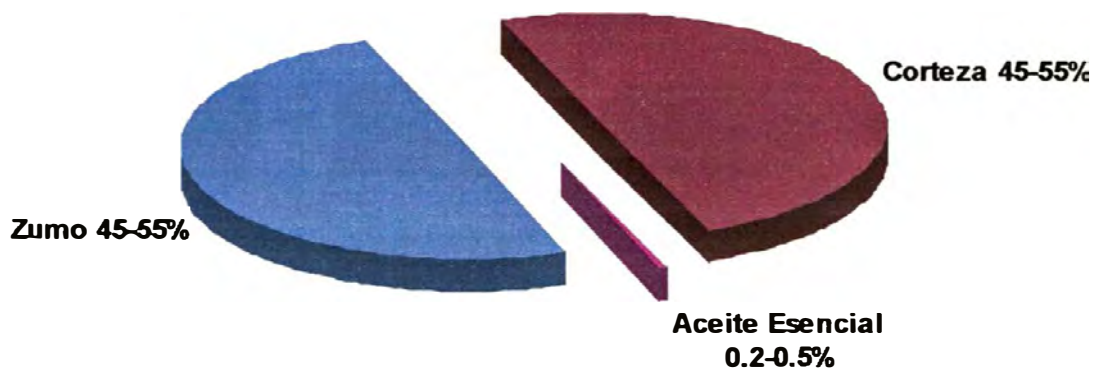
Procedencia	Ene	Feb	Mar	Abr	May	Jun	Jul	Ago	Set	Oct	Nov	Dic
Chanchamayo	■	■	■	■	■	■	■	■	■	■	■	■
Satipo	■	■	■	■	■	■	■	■	■	■	■	■
Huaral				■	■	■	■	■	■	■	■	■
Huaylas							■	■	■	■	■	■
Ancash	■	■	■	■	■	■						
Caraz	■	■	■	■	■							
Chiclayo			■	■	■	■						
Cañete						■	■	■	■			
Ica						■	■					

Leyenda : ■ Meses de producción

Fuente: Jiménez, 1993

#### 4.6. Aprovechamiento Industrial

El procesamiento industrial de la naranja origina tres productos intermedios: zumo o pulpa, corteza y aceite esencial. La figura 4 muestra los porcentajes promedio en los cítricos de dichos productos.



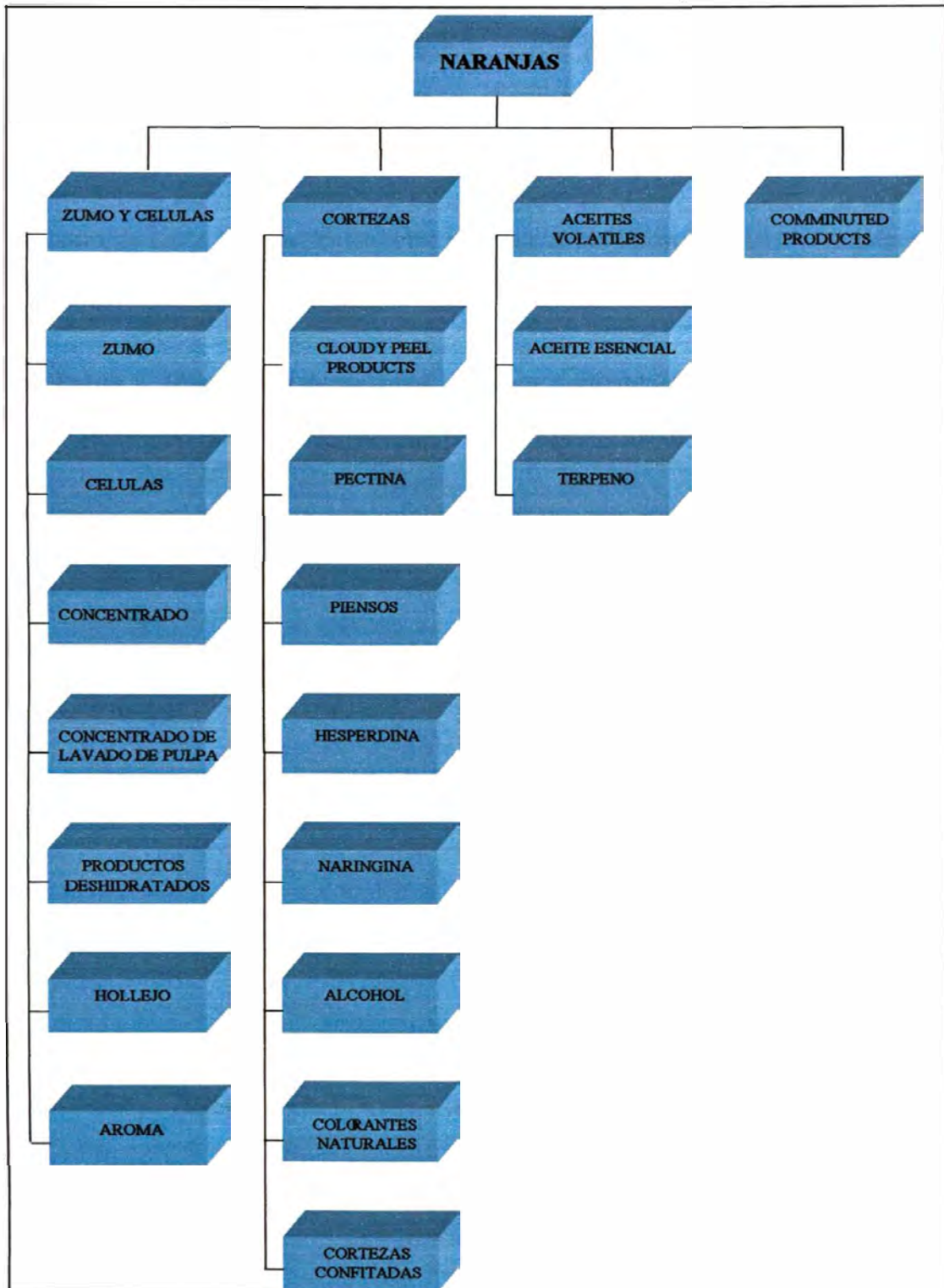
---

Fuente: Bott, 1989

*Figura 4. Productos intermedios obtenidos en el procesamiento de cítricos*

Los porcentajes anteriores son valores orientativos y dependen de la variedad del fruto, el país, el clima, así como la tecnología usada para el procesamiento de la naranja.

El esquema de bloques de la figura 5 ofrece una visión de conjunto de todos los productos industriales obtenibles a partir de la naranja.



Fuente: Bott, 1989

*Figura 5. Productos industriales obtenidos a partir de la naranja*

La naranja para procesamiento industrial, así como para consumo directo, requiere cumplir con ciertas normas de calidad. La tabla 7 proporciona los requisitos de sanidad, aspecto y tolerancias para la clasificación de la naranja en primer, segundo y tercero grados de calidad según la norma peruana 011.007 ITINTEC.

Asimismo, la tabla 8 proporciona criterios para la clasificación de la naranja según su tamaño.

**Tabla 7. Requisitos de sanidad, aspecto y tolerancias respectivas para la naranja**

Características	Grados de calidad(%)		
	Primera	Segunda	Tercera
Insectos visibles en la superficie de la fruta, Máx.	0.0	2.0	5.0
Perforación visible de insectos, Máx.	0.0	1.0	3.0
Rajaduras y cortes, Máx.	0.0	1.0	3.0
Magulladuras, Máx.	1.0	3.0	5.0
Manchas (producidas por ácaros, insectos, fumafina o productos químicos) Máx.	1.0	3.0	5.0
Total Acumulado Máx.	2.0	10.0	21.0

**Tabla 8. Clasificación de la naranja por tamaño**

Tipo	Diámetro mm
A	90 ó mayor
B	80-90
C	70-80
D	70 ó menor



## **5. ACEITE ESENCIAL DE NARANJA**

### **5.1. Definición de aceite esencial**

Los aceites esenciales son aquellos constituyentes odoríferos o esencias de una planta. El término aceite en su denominación no se refiere a una característica química alguna, sino que implica que éstas son sustancias insolubles en agua, pero solubles en solventes no polares (Lock, 1994).

### **5.2. Localización**

Los aceites esenciales se encuentran ampliamente distribuidos en distintas partes del mismo vegetal, sean estos: raíces, tallos, hojas, flores, frutos, etc. En el caso de los cítricos éstos se encuentran mayormente en los frutos, específicamente en numerosos receptáculos o glándulas, localizados en el epicarpio adyacente a los cromoplastos. Estas glándulas o receptáculos intercelulares, con aspecto de canales, no tienen conducto excretor ni paredes celulares normales, sino que se encuentran limitadas por los desechos de los tejidos degradados (Braverman, 1963).

### **5.3. Funciones**

Los aceites esenciales cumplen varias funciones fisiológicas en el metabolismo de los vegetales. Por ejemplo, el principio oloroso en las hojas o en las flores se utiliza para la atracción de insectos al polen, sin embargo, no pueden atribuirse el mismo fin al aceite presente en otras partes del vegetal. Los aceites pueden actuar también como una protección frente al ataque de los insectos y/o parásitos.

Asimismo, los aceites esenciales forman parte de las sustancias de reserva como dador de protones en los procesos de oxido-reducción (Kimball, 1999). Aceites esenciales y productos secundarios tales como las antocianinas, alcaloides,

taninos, etc., son considerados como productos de desecho del metabolismo de las plantas (Braverman, 1963).

#### 5.4. Componentes

Los aceites esenciales se componen principalmente de alcoholes, ésteres, fenoles, aldehídos, cetonas, ácidos e hidrocarburos (terpenos). Se encuentran además pequeñas cantidades de otras sustancias con otros grupos funcionales (Romero & Breña, 2003).

La tabla 9 presenta los principales componentes del aceite esencial de naranja y la fórmula química respectiva.

**Tabla 9. Principales componentes del aceite esencial de naranja**

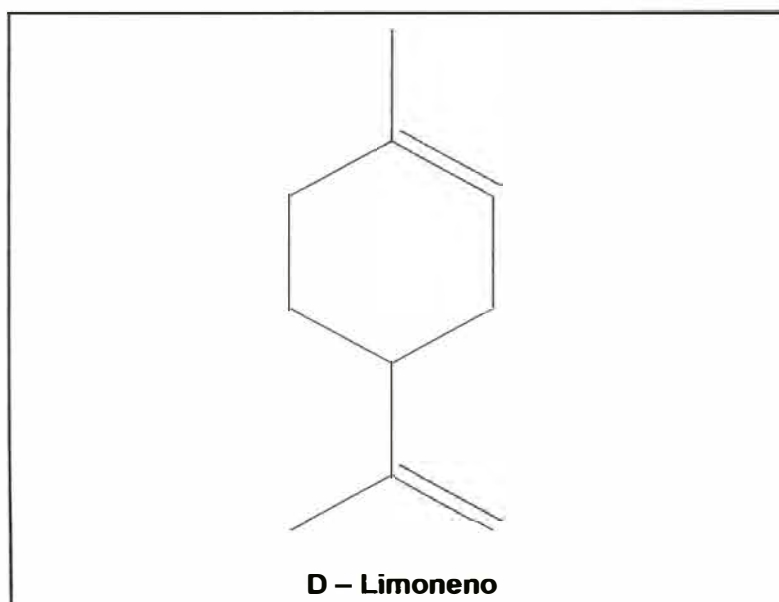
Grupo Químico	% Masa aprox.	Componente	Fórmula Química
Terpenos	92.03	d- Limoneno	$C_{10}H_{16}$
Alcoholes	0.46	d- Linalol	$C_{10}H_{18}O$
		n- Nonil	$C_{10}H_{18}O$
		d- Citronellol	$C_{10}H_{20}O$
Aldehídos	0.78	n- Decil aldehído	$CH_3(CH_2)_8.CHO$
Ácidos y Ésteres	2.15	Linalyl Acetato	$CH_3.COO.C_{10}H_{17}$
		Éster de Ácido n-Caprílico	-----
		Octyl Acetato	$CH_3(CH_2)_6.COOCH_3$

Fuente: Braverman, 1949

El aceite esencial de naranja se encuentra constituido por más de un 90% de d-limoneno  $C_{10}H_{16}$ , un monoterpeno alicíclico, y cantidades pequeñas de otros sesquiterpenos y monoterpenos. Se encuentran además 111 constituyentes volátiles (Shaw, 1977), incluidos 5 ácidos, 26 alcoholes, 25 aldehídos, 16 ésteres, 6 cetonas y 31 hidrocarburos. Los componentes no volátiles representan alrededor del 1.5% de los aceites de naranja, entre los que se encuentran las ceras,

cumarinas, flavonoides, carotenoides, tocoferoles, ácidos grasos y esteroides (Kimbal, 1999).

La figura 6 muestra la fórmula estructural del d-limoneno:



*Figura 6. Estructura química del d-limoneno*

### **5.5. Propiedades fisicoquímicas**

Las propiedades fisicoquímicas sirven para caracterizar los aceites esenciales, entre ellas encontramos las características organolépticas, las propiedades físicas, tales como la densidad relativa, el índice de refracción y la desviación polarimétrica, y las propiedades químicas, tales como los residuos de evaporación, porcentaje de aldehídos, etc.

- a) Características organolépticas o sensoriales: El aceite esencial de naranja presenta un color amarillo intenso, con olor y sabor característico a temperatura ambiente. Es insoluble en agua pero soluble en disolventes orgánicos apolares o en alcohol de alta graduación, lipofílicos (Breña, 2003).

- b) Propiedades físicas: Las principales propiedades físicas que caracterizan a los aceites esenciales se detallan a continuación:

*Densidad relativa*: Densidad relativa o peso específico de un material es el cociente entre la densidad y la densidad del agua a la misma temperatura. El peso específico de los aceites de cítricos varía entre 0.842-0.881 y peso específico del d-limoneno es 0.842 a 21°C, siendo valores muy cercanos por ser este último el componente mayoritario. La densidad relativa generalmente aumenta conforme aumenta el grado de madurez de la fruta (Kimball, 1999).

*Desviación polarimétrica o Rotación Óptica*: La rotación de la luz polarizada por un compuesto ópticamente activo (capaz de girar en el plano de polarización) es una propiedad física característica de dicho compuesto, como lo son el punto de ebullición o la densidad (Wade, 1993).

El limoneno, el principal componente de los aceites cítricos, se presenta en forma natural únicamente como enantiómero dextrógiro (d-limoneno), por lo que se puede medir su concentración por medio de la actividad óptica. Así se comprueba que la rotación óptica del d-limoneno es +125.6° (20°C). En aceites de cítricos, la rotación óptica observada está entre +75 y +100 grados y constituye una estimación razonable del contenido de d-limoneno del aceite. Debemos recordar que los aceites cítricos contienen otros componentes, además del d-limoneno, que presentan actividad óptica y pueden afectar el análisis del d-limoneno. La rotación óptica generalmente disminuye conforme aumenta la madurez de la fruta (Kimball, 1999).

*Índice de refracción*: La medición del índice de refracción es redundante con el de rotación óptica ya que esencialmente ambos miden la misma

magnitud: el contenido de d-limoneno del aceite. Sin embargo es bastante más difícil adulterar los aceites de cítricos con un componente cuyas propiedades tanto de rotación óptica como de densidad óptica sean iguales a las del d-limoneno. El índice de refracción del d-limoneno puro es 1.4727 (20°C) y el de los aceites cítricos está entre 1.4720 y 1.4740 (20°C). El índice de refracción aumenta conforme aumenta el grado de madurez de la fruta (Kimball, 1999).

- c) Propiedades químicas: Las principales propiedades químicas que caracterizan a los aceites esenciales se detallan a continuación:

*Residuos de evaporación*: El residuo que queda tras la evaporación de los componentes volátiles de los aceites tiene propiedades preventivas contra la oxidación, una de las principales causas de deterioro de la calidad del aceite. Por ello, el residuo de evaporación puede servir de indicador de la estabilidad oxidativa del aceite, un dato que puede ser de interés en ocasiones. En el caso del aceite esencial de naranja el residuo de evaporación varía entre 1% a 5%. El residuo de evaporación generalmente aumenta conforme aumenta el grado de madurez de la fruta, así como el tiempo de almacenamiento de la fruta antes del procesado (Kimball, 1999).

*Aldehídos*: A diferencia de los análisis de la rotación óptica, índice de refracción y peso específico, la determinación del contenido de aldehídos de los aceites de cítricos es una medida directa de su calidad organoléptica, por ello el contenido de aldehídos es probablemente el principal parámetro de calidad utilizado en la comercialización de dichos aceites (Kimball, 1999).

Aunque otros componentes del aceite contribuyen de manera significativa a las características organolépticas se considera que los aldehídos tienen una mayor influencia, el aldehído más abundante en los aceites de cítricos

es el decanal (alrededor de 0.8 a 2.0%), a excepción del aceite de limón que es el citral (alrededor de 2.0 a 4.0%). El contenido de aldehidos se expresa por tanto como equivalente de decanal o citral (Kimball, 1999).

Generalmente, el contenido de aldehido de los aceites de cítricos aumenta conforme avanza la temporada y tiende a aumentar también con clima lluvioso. En la fruta almacenada durante largos periodos generalmente disminuirá el contenido de aldehidos (Kimball, 1999).

La tabla 10 muestra los límites de las propiedades fisicoquímicas del aceite esencial de naranja dulce exprimida de acuerdo a la norma peruana ITINTEC No 319.095 vigente.

**Tabla 10. Requisitos fisicoquímicos del aceite esencial de naranja dulce exprimida según la norma peruana ITINTEC 319.095**

Características	Parámetro	Descripción
Organolépticas	Aspecto	Líquido Limpido que puede enturbiarse por enfriamiento
	Color	De amarillo a anaranjado
	Olor	Característico de la cáscara de naranja
Físicas	Densidad Relativa (20/20°C)	Máx. 0.850 Min 0.842
	Índice de Refracción (20°C)	Min 1.470 Máx. 1.476
	Desviación Polarimétrica a 20°C en tubo de 1dm	Límites entre +94° y +99°
Químicas	Residuos de Evaporación	Min 1.0% Máx. 5.0%
	Constituyentes carbonilados : aldehidos, expresados en % decanal	Min 0.9% Máx. 3.1%

Fuente: Indecopi, 2004

Los aceites esenciales son susceptibles a muchos cambios debido a su inestabilidad química que se traduce en cambios de color y olor debido a la oxidación de sus componentes, que en general, influyen negativamente en la calidad. Por esta razón existen regulaciones que determinan la calidad de los aceites esenciales basadas en sus características fisicoquímicas (Oord, 1966). La Pharmacopeia de los EE.UU (USP, 1975) y la Food Chemicals Codees (FCC, National Research Council, 1981) son organismos reconocidos mundialmente que estandarizan las normas de calidad de los aceites esenciales.

La tabla 11 presenta los límites de las propiedades fisicoquímicas aceptadas por dichas entidades de acuerdo al aceite esencial obtenido industrialmente.

**Tabla 11. Límites de las propiedades fisicoquímicas de la esencia de naranja según USP Y FCC**

<b>Tipo de Aceite Procesado</b>	<b>USP</b>	<b>FCC</b>
<b><i>Aceite de Naranja de Prensado en Frío</i></b>		
Aldehídos(expresado %de decanal)	1,2-2,5	1,2-2,5
Rotación Óptica (grados +)	94-99	94-99
Índice de refracción (20°C)	1,472-1,474	1,472-1,474
Peso Específico	0.842-0.846	0.842-0.846
Absorción UV (315 nm)	≥ 0,130 (Cal) ≥ 0,240 (Flor)	≥ 0,130 (Cal) No hay datos
<b><i>Aceite de Naranja Destilado</i></b>		
Aldehídos(expresado %de decanal)	No hay datos	1,0-2,5
Rotación Óptica (grados +)	No hay datos	94-99
Índice de refracción (20°C)	No hay datos	1,471-1,474
Peso Específico	No hay datos	0.840-0.844
Absorción UV (315 nm)	No hay datos	≤ 0.01

Fuente: Kimball, 1999.

## **5.6. Factores que afectan la calidad**

El aceite de naranja contiene principalmente d-limoneno, el cual es fácilmente oxidado a 1,2 epóxido de limoneno y carvona. Un análisis por cromatografía de gases determina la cantidad de estos compuestos formados durante la exposición prolongada al ambiente. La oxidación puede ser minimizada mediante la reducción del aire presente en el espacio superior del recipiente que contiene el aceite mediante la inyección de gas nitrógeno u otro gas inerte. Asimismo, es permisible la adición de antioxidantes tales como el BHT (hidroxitolueno butilado) para retardar las posibles reacciones de oxidación del d-limoneno (Schrooyen y col, 2001).

El método de extracción tiene gran influencia sobre las características del aceite y por tanto de la calidad del mismo. Estudios realizados por Arteaga en 1980 demuestran que el aceite esencial obtenido por el método de destilación tiende a mantener los valores de sus índices y constantes durante un mayor periodo de almacenaje que por los métodos de presión y centrifugación, que muestran signos de deterioro por oxidación a las mismas condiciones de almacenaje. Esto es debido a que por centrifugación la cantidad de ceras obtenidas es considerable siendo el aceite más susceptible a cambios químicos.

Existen ciertas ceras solubles remanentes en el aceite esencial las cuales pueden permanecer solubles indefinidamente a las temperaturas normales de almacenamiento (16°C). Sin embargo, algunas de estas ceras pueden sufrir ciertos cambios químicos formándose los epóxidos de psolarenos, los cuales son solubles en el aceite en frío pero sufren gradualmente una hidrólisis en solución dando lugar a la formación de dioles. Estos dioles son mucho menos solubles en la esencia del fruto cítrico y precipitan. También se sabe que los epóxidos de psolenos son fototóxicos haciendo que el aceite de naranja comercialmente disponible sea inadecuado para uso en productos aplicados a la piel (Radford y col., 1994).



La adulteración del aceite, es decir, la adición de otros compuestos o aceites afectan la calidad del aceite esencial de naranja. En la mayoría de los casos, un análisis sensorial es insuficiente, por esta razón, se realizan análisis físicos (densidad relativa, índice de refracción y desviación polarimétrica) y químicos (residuos de evaporación y % aldehídos) que aseguren que el aceite esencial cumpla las normas técnicas nacionales y/o los estándares internacionales.

### **5.7. Factores que afectan la cantidad**

La cantidad de aceite esencial obtenida es afectada por varios factores: madurez, tamaño y variedad de la naranja así como el método de extracción empleado para la obtención del aceite.

El rendimiento de aceite esencial aumenta conforme aumenta la madurez de la naranja, pero disminuye justo después de periodos de lluvia. La fruta blanda generalmente da unos rendimientos más bajos que la fruta firme por el raspado o ruptura de las glándulas (Kimball, 1999).

El tamaño de la naranja es un factor a considerar en el rendimiento de aceite esencial. Las naranjas pequeñas poseen menor cantidad de aceite por unidad de área en comparación con las grandes, sin embargo en las naranjas pequeñas existe una mayor cantidad de cáscara, por tanto, existe un mayor volumen de aceite por unidad de peso de naranja (Jefferson, 1973).

La tabla 12 muestra la variación de la cantidad de aceite esencial con respecto a las variedades de naranja valencia y navel, por ser estas las más abundantes en nuestro país. Los valores indican a la naranja valencia como la más recomendable para la obtención de aceite esencial, por su alto rendimiento en aceite esencial.

**Tabla 12. Rendimiento de aceite esencial de acuerdo a la variedad de naranja**

<b>Variedad de Naranja</b>	<b>Cantidad de Aceite Esencial ml/100 cm<sup>2</sup> de cáscara</b>
<b>Valencia (valor promedio)</b>	1.10
<b>Navel (valor promedio)</b>	0.52

Fuente: Oordt, 1966

El método de extracción define la cantidad de aceite que se extrae; es por ello que existen diferencias en el rendimiento de los aceites en extracciones comerciales.

### **5.8. Factores que afectan la estabilidad**

Cuando el aceite de naranja se deteriora desarrolla un aroma característico indicativo de un alto contenido de terpenos. Esto se debe a la inestabilidad de los hidratos de carbono, principalmente d-limoneno, los cuales contribuyen en muy poco al aroma y sabor de los aceites, oxidándose fácilmente y formando compuestos libres de sabor (Kimball, 1999).

La estabilidad de los aceites puede ser aumentada por separación de los terpenos produciendo así los aceites desterpenados del comercio (Jeffersson, 1976).

### **5.9. Mercado del aceite esencial de naranja**

La industria de los aceites esenciales en años pasados estuvo decayendo como consecuencia de los sucedáneos sintéticos, principalmente por ser más baratos, sin embargo, la tendencia actual es usar productos naturales por lo que la industria de aceites esenciales esta recobrando su demanda. (Romero & Breña, 2003)

Un factor determinante con la que la industria de los aceites esenciales naturales tiene que competir es la disponibilidad permanente de los aceites sintéticos, debido a que, estos dependen del clima y del área cosechada existente,

ocasionando en épocas de escasez que el precio del aceite se incremente considerablemente.

El aceite importado comercializado presenta el grado de pureza necesaria para aplicaciones específicas en la industria alimentaria y farmacéutica lo que lo diferencia del aceite que se produce en el territorio nacional, que en la mayoría de los casos no cuenta con refinaciones posteriores.

De acuerdo a la oficina de información de Aduanas al 2004, la demanda nacional de aceite esencial de naranja se encuentra cubierta en su totalidad por las importaciones. Los principales países de donde se importa aceite esencial de naranja son Estados Unidos y Brasil.

La tabla 13 indica las cantidades de aceite esencial de naranja importado de los principales países productores. Como se puede apreciar la cantidad de aceite importado no ha tenido un incremento considerable en los últimos años, sin embargo el costo por kilogramo de aceite importado se ha incrementado significativamente, lo que indica un crecimiento del valor agregado de este producto.

**Tabla 13. Importaciones del aceite esencial de naranja dulce (Citrus sinensis)**

Año	CIF, dólares	Peso, Kg
1999	215 016	96 466
2000	188 727	96 469
2001	229 315	110 652
2002	389 644	103 120
2003	491 264	110 726

Fuente: Aduanas, 2004

### 5.10. Métodos de extracción de aceites esenciales

Los aceites esenciales se aíslan por diferentes métodos adaptados a la naturaleza y propiedades de la misma o de los cuerpos aromáticos de donde proceden; en general los métodos de extracción se pueden resumir en tres grupos fundamentales: los métodos directos, destilación y extracción con solventes. La tabla 14 muestra dichos métodos y los casos en que son utilizados.

**Tabla 14. Métodos de extracción de mezclas aromáticas**

Método de Extracción	Descripción	Utilización
Métodos directos	<i>Presión</i>	Aceites esenciales
	<i>Centrifugación</i>	Aceites esenciales
Destilación	<i>Arrastre con Vapor</i>	Aceites esenciales y aguas aromáticas
Extracción con fluidos supercríticos	<i>Solventes supercríticos:</i> CO <sub>2</sub> , C <sub>2</sub> H <sub>6</sub> , C <sub>3</sub> H <sub>8</sub> , H <sub>2</sub> O, C <sub>2</sub> H <sub>4</sub> , Xe	Aromas, aceites, oleorresinas, colorantes

A continuación, se detallan los métodos de extracción aplicables para la extracción del aceite esencial de naranja, así como las ventajas y limitaciones operativas de cada una de ellas.

#### 5.10.1. Métodos directos

Se llaman así a los métodos mecánicos utilizados en la extracción de mezclas aromáticas. Los métodos directos utilizados en la extracción de aceites esenciales son presión y centrifugación:

- a) **Presión:** El aceite se obtiene sometiendo la cáscara de la naranja previamente separada de la pulpa, a una elevada presión mediante prensas, obteniéndose una solución que contiene aceite esencial (Braverman, 1949).
- b) **Centrifugación:** El aceite se obtiene sometiendo a la naranja a un proceso de rallado, obteniéndose jugo y otras sustancias líquidas contenidas en la cáscara, ésta se envía a una centrífuga que trabaja a baja temperatura donde se obtiene el aceite. El aceite no tiene contacto con el jugo contenido en la pulpa (Zaneli, 1995).

Las principales ventajas de los métodos directos son las siguientes:

- ◆ El aceite obtenido por este proceso presenta características aromáticas superiores en comparación al proceso de extracción por arrastre de vapor, gracias a no ser un proceso térmico.
- ◆ El aceite obtenido es más estable gracias a los antioxidantes naturales presentes no alterados durante el procesamiento.

Las principales limitaciones de los métodos directos son las siguientes:

- ◆ Los métodos mecánicos generan fricción interna provocando un incremento de la temperatura, debido a esto el aceite presenta degradación térmica y oscurecimiento.
- ◆ El aceite extraído requiere de técnicas de purificación adicionales para cumplir con normas internacionales de calidad, lo cual incrementa el precio final del producto.

### 5.10.2. Destilación por arrastre con vapor

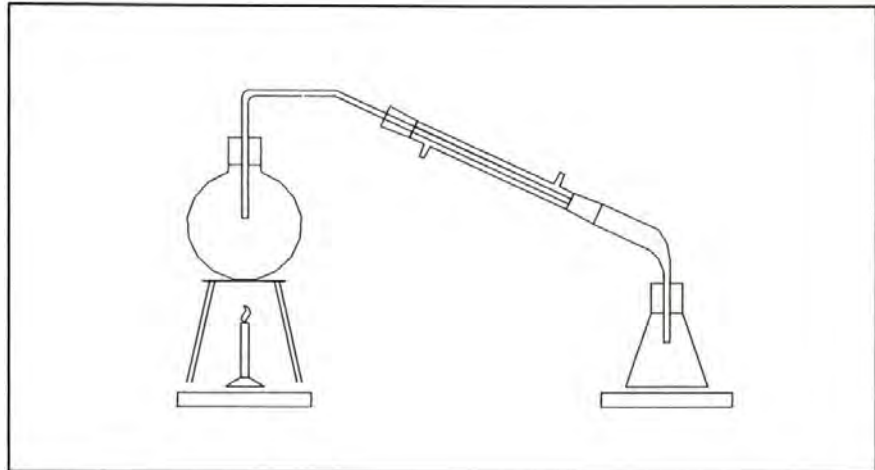
La extracción de los aceites esenciales se realiza principalmente por arrastre con vapor usando el concepto de la codestilación, es decir, la destilación de 2 líquidos no miscibles que siguen la Ley de Dalton. Este método se aplica frecuentemente a la obtención de esencias porque, en primer lugar, el aceite esencial mediante la acción térmica, fisicoquímica e incluso química del vapor de agua abandona fácilmente la materia vegetal y, en segundo lugar, porque una vez aislado, destila a temperatura muy inferior al punto de ebullición del agua (Romero & Breña, 2003). Las codestilaciones se pueden realizar de las siguientes formas: destilación con agua y destilación con vapor.

- a) **Destilación con agua:** En este método la materia prima se sumerge en agua que se hace hervir calentando a fuego directo o mediante vapor que llega a una camisa o serpentín cerrado. En este método es máxima la acción química del agua sobre el material (hidrólisis, oxidaciones) y por ello se utiliza cuando la esencia al obtener procede de glucósidos inodoros. También resulta útil si el material tiende a apelmazarse mucho (flores pequeñas).

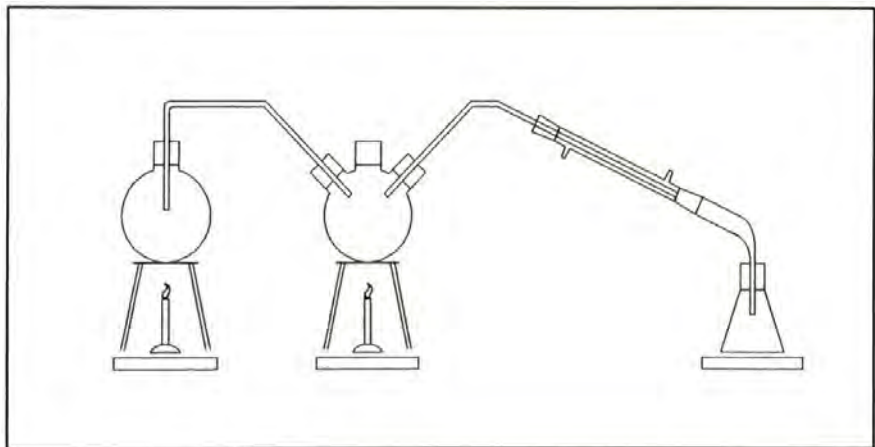
El material debe estar muy dividido y cubierto totalmente de agua, siendo lo mejor hacer que ocupe unos 10-15 cm de altura y agregar luego agua para que sobrepase al material unos 5 cm. Si la carga se hace de forma apropiada, la difusión del vapor es máxima y el material se agita muy bien. Por lo general este proceso se trabaja a la presión atmosférica.

Se debe tener mucho cuidado para que el material no se quemé ni el agua se agote. La velocidad de destilación es baja, debido a esto se debe poner el agua ya caliente para evitar retrasos de tiempo y un aumento de la hidrólisis.

A continuación en la figura 7a presentamos el equipo de laboratorio comúnmente usado para realizar la destilación con agua o destilación simple.



*Figura 7a. Equipo para destilación simple*



*Figura 7b. Equipo para destilación con vapor*

- b) Destilación con vapor:** Este método consiste en hacer pasar vapor seco a través del material vegetal colocado en columnas o cestos. El vapor tiende a recalentarse en virtud de la resistencia opuesta a su paso por el material, y esto debe evitarse lo más posible ya que el mayor inconveniente del método se basa en que cuando están secas las

membranas celulares son apenas permeables y el aceite esencial no puede salir al exterior.

El material se puede cargar de cualquier forma, pues solo presentan inconvenientes en este sistema los polvos por su tendencia al apelmazamiento; va muy bien para semillas, maderas y raíces cuyos componentes de alto punto de ebullición se arrastran así fácilmente (Romero & Breña, 2003).

La figura 7b presenta el equipo usado para la destilación con vapor, donde el balón de la izquierda es el generador del vapor del sistema y el segundo es donde se realiza la extracción.

Las principales ventajas de la destilación son las siguientes:

- ◆ La destilación requiere de un bajo capital para adquirir los equipos y accesorios, pueden ser móviles y usar diversas fuentes de energía. Es un proceso simple, versátil y flexible.
- ◆ Asimismo, la destilación permite procesar grandes volúmenes de materia prima por prueba. El tiempo de extracción no se altera, aunque sí el rendimiento.

Las principales limitaciones de la destilación son las siguientes:

- ◆ La destilación produce una degradación térmica de la esencia obtenida, es decir, se inducen cambios químicos indeseables: oxidación, hidrólisis y oligomerización.
- ◆ La destilación ocasiona altos costos operativos debido a la energía requerida para producir el vapor de agua.



### **5.10.3. Extracción con fluidos supercríticos (EFS)**

El proceso consiste en que el material vegetal cortado en trozos pequeños, licuado o molido se empaca en una cámara de acero inoxidable y se hace circular a través de la muestra un fluido supercrítico, por ejemplo CO<sub>2</sub> líquido calentado a la temperatura de extracción (30 a 60°C), las esencias son así solubilizadas y arrastradas hacia un separador, el líquido supercrítico que actúa como solvente extractor se elimina por descompresión progresiva hasta alcanzar la presión y temperatura ambiente (de 150 a 1 bar), finalmente se obtiene la esencia pura mientras que el CO<sub>2</sub> libre de cualquier extracto es reciclado al proceso con pasos previos de enfriamiento y compresión (Cerpa, 2001).

Las principales ventajas de la EFS son las siguientes:

- ◆ Los extractos obtenidos poseen mayor frescura y aroma natural, con un mayor porcentaje de agentes activos. Además, como no presenta contacto ambiental se evita la oxidación de la esencia.
- ◆ La EFS ocurre a temperaturas moderadas, por tanto, permite evitar la degradación térmica del extracto y disminuir los costos energéticos.
- ◆ El método emplea equipos automatizados y de alta tecnología.
- ◆ La calidad de los extractos obtenidos es ampliamente superior a los productos comerciales, cumpliendo con las normas FDA, EPA, ISO, AENOR y TNP.

Las principales limitaciones de la EFS son las siguientes:

- ◆ En la EFS se requiere disponer de datos de equilibrio para conocer como se distribuye el componente de interés en las distintas fases y determinar la composición del producto extraído para cualquier composición de la mezcla

inicial. Este es el mayor inconveniente de la EFS, pues apenas se disponen de datos experimentales para realizar los cálculos imprescindibles.

- ♦ La EFS induce altos costos de los equipos y su relación es inversa con el volumen de extracto obtenido por experiencia (Cerpa, 2001).

#### **5.10.4. Extracción enzimática**

La tecnología enzimática ha hecho grandes avances durante el curso de los últimos 50 años. Actualmente se cuenta con gran cantidad de información de enzimas individuales y también de métodos de extracción, estabilización y purificación (Scragg, 1996).

La corteza de naranja esta conformada en su mayoría por una matriz de pectinas, hemicelulosas y celulosas. Sobre la base de esta composición, las actividades pectolíticas, celulolíticas y hemicelulolíticas son las encargadas de degradar la pared y extraer con mayor facilidad los componentes fundamentales como el aceite esencial, aroma, pigmentos, etc (Dominguez, 1995).

Además, se ha comprobado que las mezclas enzimáticas con varias actividades son mas efectivas para degradar las estructuras celulares y liberar el aceite que las enzimas de actividad pura (Dominguez, 1995). Es mas recomendable para la extracción del aceite entonces usar una mezcla donde los componentes principales sean pectinasas, celulasas, hemicelulasas.

Dentro de las enzimas comerciales denominadas genéricamente pectinasas encontramos a Pectinex, Ultrazym y Citrozym, las cuales son preparados enzimaticos producidos por una cepa de *Aspergillus niger* (Orbegoso, 2000) .

Citrozym es una enzima desarrollada para el procesamiento de citricos que contiene principalmente pectinasas, hemicelulasas y celulasas. Dentro de su

actividad pectolítica encontramos a la pectinliasa, poligalacturonasa y pectinesterasa, siendo estas capaces de romper con facilidad las sustancias pécticas vegetales. Esta enzima es aplicada comúnmente en la industria cítrica para estabilizar la turbidez y reducir la viscosidad de los jugos de naranja deseables por su mejor apariencia.

La acción de las enzimas pectolíticas sobre las paredes de las células vegetales (conformado principalmente por pectinas) se detalla a continuación:

Primero, las enzimas hidrolizan a la pectina que es un polisacárido constituido principalmente por la unión de muchas moléculas de ácido galacturónico (el derivado ácido de la galactosa) parcialmente metoxilado (es decir, con los grupos H del ácido reemplazados por CH<sub>3</sub>, denominados metilos). Las figuras 8a y 8b muestran los puntos de ataque (la unión química que se rompe) de las diversas pectinas.

Segundo, la pectinliasa actúa sobre la pectina; las pectinesterasas remueven los grupos CH<sub>3</sub>, por lo que se las denomina enzimas demetoxilantes, y la poligalacturonasa actúa solamente si la pectina ha sido previamente desprovista de los metilos por acción de las pectinesterasas.

La utilización de enzimas en la extracción del aceite esencial de naranja es una tecnología sin antecedentes en nuestro país, la cual se fundamenta en que la composición del preparado enzimático es adecuada para la descomposición específica del material celular de la corteza de naranja producido por el desdoblamiento rápido y completo de la pectina, liberando componentes fundamentales tales como el aceite esencial de naranja. Las ventajas y limitaciones del uso de esta tecnología serán determinadas en el desarrollo del presente trabajo de tesis, sin embargo el ser una tecnología totalmente biodegradable y limpia es ya una de sus mayores ventajas.

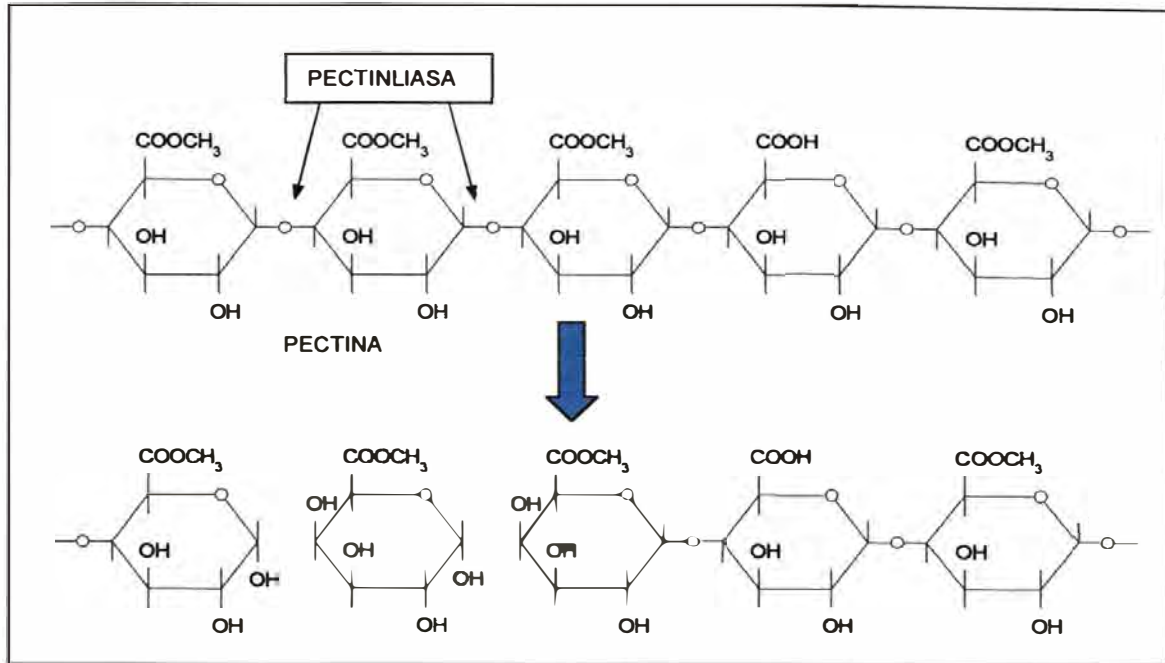


Figura 8a. Efecto directo de la pectinliasa sobre la pectina.

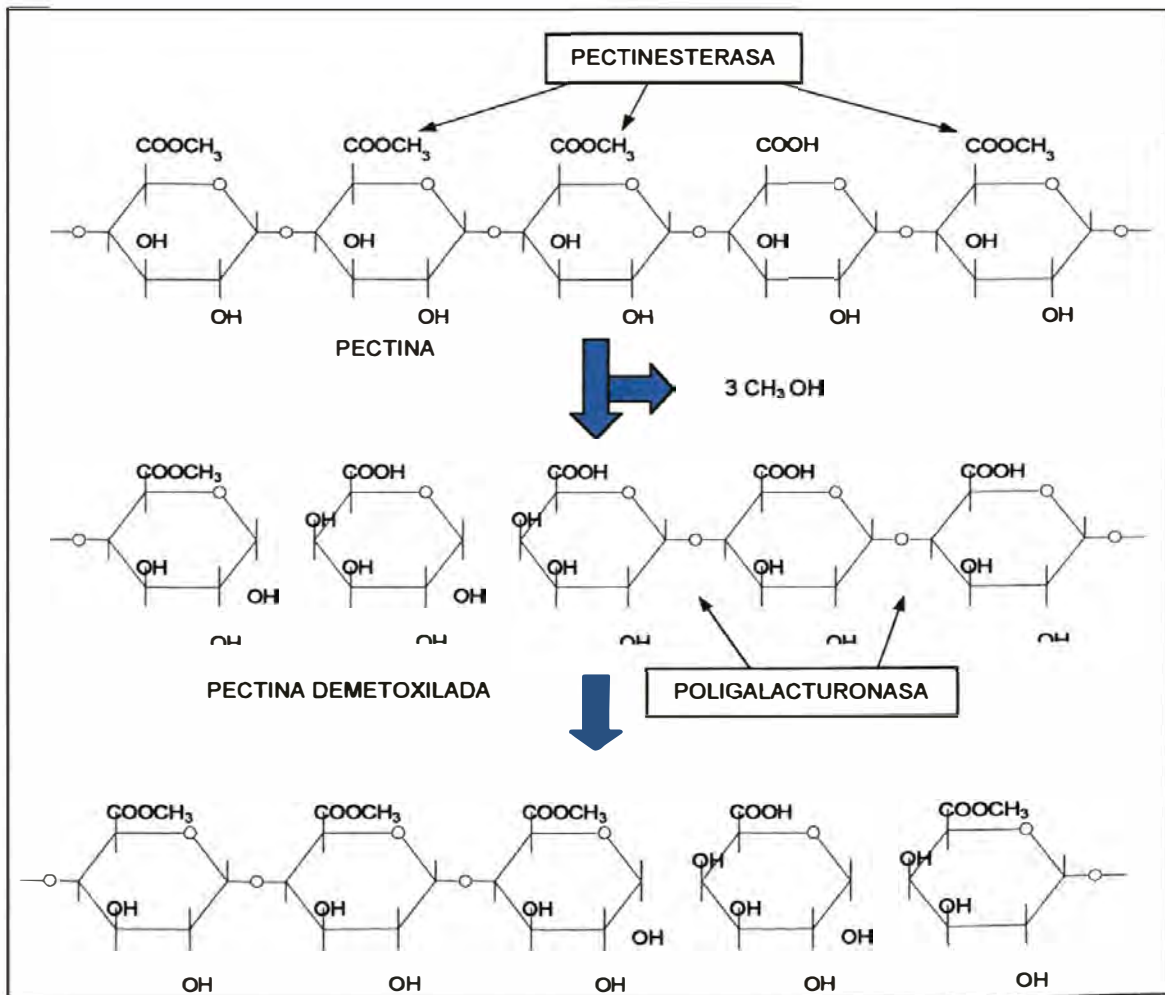


Figura 8b. Efecto de la poligalacturonasa sobre la pectina previamente demetoxilada por la pectinesterasa

### 5.11. Aplicaciones

El aceite esencial de naranja es un químico altamente versátil y útil en la industria debido a sus propiedades como disolvente, atractivo olor y biodegradabilidad, lo que le permite ser usado con seguridad y efectividad en una amplia variedad de aplicaciones y como sustituto de otros compuestos químicos tóxicos (Oordt, 1996).

El aceite esencial de naranja y el d-limoneno pueden ser usados en aplicaciones similares, por ser este último el componente presente mayoritariamente (más del 90%) (Kimball, 1999). Las principales aplicaciones las resumimos a continuación:

#### *Industria química:*

El d-limoneno posee una alta efectividad como disolvente y limpiador. El d-limoneno remueve perfectamente las grasas, controla y elimina los olores, remueve alquitrán, limpia superficies difíciles, piezas mecánicas entre otros.

Además, se utiliza para proveer aromas a productos de limpieza, tales como desodorantes ambientales, jabones, detergentes, lavavajillas, productos de uso hospitalario, etc.

Asimismo encontramos entre sus crecientes aplicaciones en la industria química la de material de partida para la producción de terpenoides de mayor valor agregado, tales como la S-carvona y el  $\alpha$ -terpineol. Estos compuestos se encuentran minoritariamente presentes en los aceites esenciales y son apreciados por sus propiedades aromáticas y actividad antiséptica, valiosos en la industria de artículos de limpieza y perfumería (Quiroz y col, 1999).

*Industria de plaguicidas:*

El aceite esencial de naranja es usado como insecticida natural, el cual por su aroma penetrante es lo último en aditivos para la industria de plaguicidas botánicos (derivados de las plantas). Además, es efectivo contra todo tipo de plagas externas en las mascotas, incluyendo pulgas, piojos, ácaros y garrapatas y no es tóxico para animales de sangre caliente (Ware, 2004).

*Industria cosmética:*

Se emplean por su olor en la fabricación de colonias, perfumes, jabones de tocador, cremas de diversos tipos, champús, desodorantes, acondicionadores y fijadores capilares, etc.

*Industria farmacéutica:*

Una forma de utilizar los aceites esenciales es a través de la aromaterapia, técnica muy empleada en Europa y que actualmente esta adquiriendo mucha acogida en nuestro país, dando buenos resultados en procesos infecciosos, inflamatorios e incluso tumorales.

*Industria alimenticia:*

La industria de bebidas utiliza una pequeña cantidad de aceite esencial de naranja como aditivo reconstituyente al jugo de naranja y bebidas cítricas en general, mejorando el aroma y sabor de sus productos (Bott, 1997).

Además, este aceite es muy utilizado en panadería, confitería, golosinas, gaseosas, refrescos, helados, conservantes, galletitas, etc.

## 6. ESTUDIO EXPERIMENTAL

### 6.1. Introducción

Los estudios experimentales se realizaron con la finalidad de establecer las características de extracción de aceite esencial de naranja más convenientes, de acuerdo a los parámetros y variables definidas para el proceso. Los ensayos se desarrollaron en las instalaciones del Laboratorio de Química Orgánica de la FIQT de la UNI.

Los parámetros definidos para el proceso de extracción de aceite esencial son: variedad de naranja, procedencia de la naranja, método de extracción, tiempo de destilación y tiempo de residencia de la enzima. Los criterios para la definición de dichos parámetros se detallan a continuación:

*Variedad de naranja:* La naranja de variedad valencia fue seleccionada por ser la variedad que presenta mayor contenido de aceite esencial (ver tabla 12), comparada con la variedad washington, siendo estas las principales variedades cultivadas en nuestro país. Además, la naranja valencia es la variedad de mayor abundancia en nuestro país (aproximadamente 71%).

Asimismo, la excelente calidad y el buen rendimiento del jugo confieren a la variedad valencia un alto valor industrial, que hacen de la extracción del aceite esencial un proceso atractivo y complementario a la elaboración de zumos.

*Procedencia de la naranja:* El cultivo de la naranja valencia se encuentra extendido principalmente en la Selva Central, la seleccionada es procedente de la región Junín (Chanchamayo y Satipo), abarcando aproximadamente un 45% de la producción total de naranjas a nivel nacional. Adicionalmente, el clima de la región permite una producción casi constante todo el año.

*Método de extracción:* La extracción fue realizada por dos métodos: la destilación por arrastre con vapor, por ser la de mayor aceptación entre los métodos comerciales, y aquel catalizado por un tratamiento enzimático que permita la extracción del aceite esencial de naranja, al que llamaremos simplemente método enzimático.

*Tiempo de destilación:* Para establecer el tiempo de destilación se realizaron ensayos preliminares los cuales mostraron que luego de unos 45 minutos la cantidad de aceite esencial extraído era despreciable. Se tomó por tanto un tiempo de destilación de unos 45 minutos en todas las pruebas futuras a realizarse por ambos métodos.

*Tiempo de residencia:* El tiempo de residencia es el tiempo que la enzima tiene para desarrollar su función, es decir, librar una actividad enzimática que produzca la ruptura de las paredes celulares que contienen el aceite esencial. El tiempo de residencia de la enzima establecido en este trabajo es 30 minutos de acuerdo a la recomendación del fabricante (ver anexo 3) y a ensayos preliminares.

Las variables consideradas en la extracción del aceite esencial son: el grado de madurez de la naranja, el tratamiento y el tiempo de almacenamiento de la materia prima, así como la temperatura y concentración de la enzima. Las características de dichas variables se detallan a continuación:

*Grado de madurez:* El grado de madurez se clasifica de acuerdo al método colorimétrico que se presenta en el anexo 1, el cual presenta una escala de valoración del 1 al 5, desde el verde (etapa de pre-maduración), pasando por el naranja rojizo (etapa de maduración) hasta llegar al naranja-amarillento (etapa de post-maduración).



Tratamiento de la materia prima: El tratamiento de la cáscara de naranja es necesario para analizar la influencia de un procedimiento mecánico de corte o de trituración en el rendimiento de la extracción.

Tiempo de almacenamiento de la materia prima: Es interesante saber si el tiempo de almacenamiento de la cáscara de naranja en condiciones refrigerantes afecta el rendimiento de extracción. De esta manera se sabe cuanto y hasta cuando se puede utilizar la materia prima.

Temperatura: La temperatura es una variable de gran sensibilidad porque se encuentra directamente relacionada a la actividad enzimática. De acuerdo a la información del fabricante (ver anexo 4), durante el tratamiento enzimático una temperatura mayor a 60°C induce a la completa inactivación de las enzimas. Por tanto, la temperatura elegida debe ser mantenida cuidadosamente sin altibajos que provoquen su desnaturalización parcial o total.

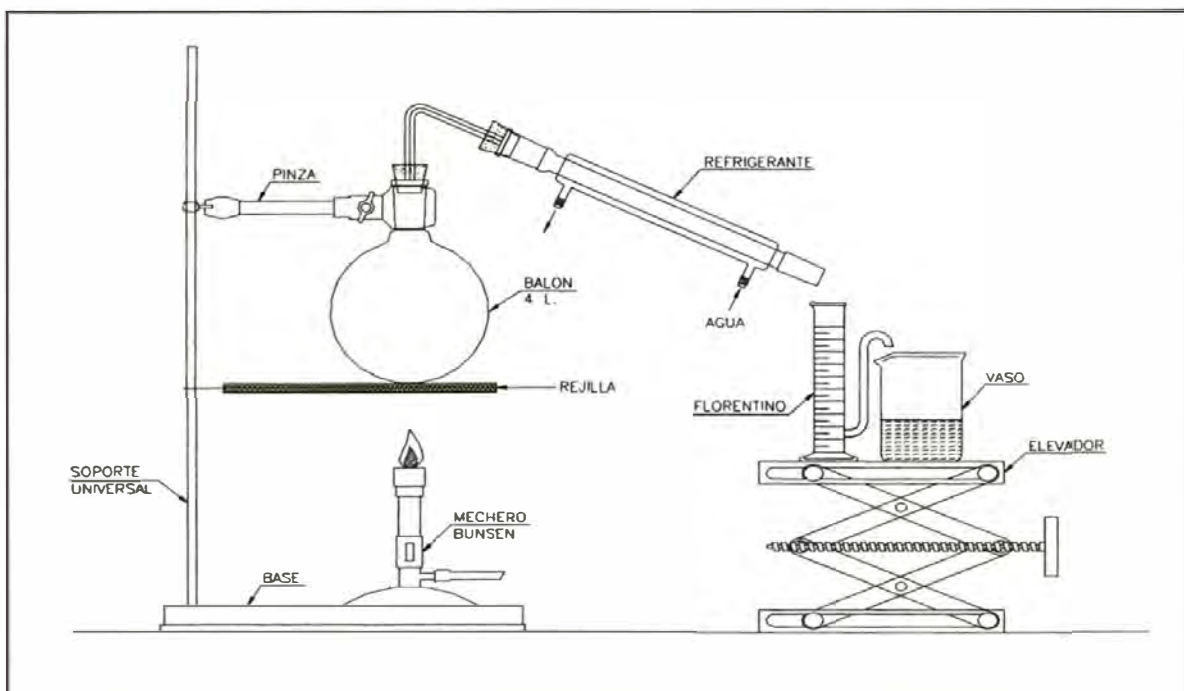
Concentración de la enzima: La concentración enzimática es una variable que influye directamente en el rendimiento de aceite esencial extraído. Durante el desarrollo de la parte experimental se determinará el valor máximo de concentración de enzima a partir de la cual el incremento en la extracción se ve limitado, pues depende también de la cantidad de aceite presente en la cáscara de naranja.

## **6.2. Extracción mediante la destilación por arrastre con vapor**

Para iniciar el proceso experimental se procede a armar el equipo de destilación simple con producción de vapor interno que se mostró en la figura 9. Entre los materiales y herramientas encontramos:

- Un balón de 4 litros
- Un condensador

- Un mechero de Bunsen
- Un separador florentino de 50 ml
- Un vaso de 250ml
- Un soporte universal
- Una pinza
- Una rejilla de asbesto
- Un trípode
- Un soporte
- Papel aluminio
- Una bagueta
- Guantes resistentes al calor
- Termómetro
- Corchos
- Tapones de jebe
- Probetas de 5 ml y 100 ml
- Mangueras



*Figura 9. Equipo experimental de destilación simple*

La figura 10 presenta el diagrama de bloques de la extracción mediante destilación con arrastre con vapor donde incluyen las cantidades de materia prima y productos para una prueba experimental realizada con cáscara de naranja fresca previamente picada. Las etapas del método son descritas a continuación:

a) Recepción de naranja: Las naranjas valencia provenientes de Junín recibieron una inspección visual general, realizando un control de calidad referente a si se encontraban sanas, con textura de piel firme, ausencia de zonas reblandecidas y además, si la variedad correspondía a la solicitada. Asimismo, las naranjas de un mismo lote deben presentaron uniformidad en cuanto a coloración y forma. Estos datos son importantes puesto que la naranja alcanza su madurez hasta el momento de su recolección, es así que no sólo el color es un buen indicativo de la calidad del fruto.

b) Selección: Las naranjas fueron llevadas a una mesa en la cual se las separó de piedras, hojas y tierras. Luego, se escogieron minuciosamente cuales cumplían con las normas establecidas para procesamiento.

Para el método de destilación puede utilizar naranjas de segunda y tercera calidad debido a que no se necesita de la fuerza de turgencia de la cáscara para que salga expelido el aceite, pues, el vapor es el encargado de la extracción. El tamaño de las naranjas recolectadas era pequeño, predominando los tipos C y D según la norma ITINTEC 011.007 (Ver tabla 8).

c) Lavado: Las naranjas fueron lavadas con agua potable para eliminar cualquier tierra y/o materia extraña visible. Durante el lavado se limpiaron las naranjas escobillándolas suavemente sin dañar la piel, de esta manera, se evitó perder los aceites esenciales contenidos en las mismas.

d) Pelado: El pelado consistió en desprender mecánicamente la piel de la naranja por medio de un pelador de tornillo sin fin, tratando de uniformizar la cáscara de naranja a un grosor de 3 mm aproximadamente.

En esta etapa es deseable que la corteza pelada sea únicamente flavedo y evitar la presencia de albedo. Las pectinas presentes en el albedo absorben parte del aceite esencial y dificultan la extracción. Además, posee ceras que no forman parte de los aceites esenciales, alterando la composición. Sin embargo, una corteza muy delgada podría desprender fácilmente el aceite, perdiéndose una gran cantidad sólo en la operación mecánica.

e) Pesado: Se utilizó una balanza mecánica de platillo con sistema de lectura eléctrico para pesar 400 gramos de cáscara de naranja.

f) Picado: El picado se realizó manualmente con un cuchillo simple, obteniendo trozos de máximo 1 centímetro de largo. Como resultado de esta etapa se consiguió aumentar el área de transferencia de masa de la extracción.

g) Triturado: El triturado de la cáscara de naranja se realizó con una licuadora doméstica durante un intervalo de tiempo de 1 minuto aproximadamente. Fue necesario agregar agua 1 cm por encima de la cantidad de naranja para facilitar el licuado y no recalentar el motor de la licuadora. Se midió la cantidad de agua adicionada porque será considerada durante el destilado.

h) Destilación por arrastre con vapor: Se procedió a cargar los 400 g de cáscara de naranja picada o triturada al balón del equipo de destilación descrito anteriormente (Ver figura 9). Dicho balón contiene 1200 ml de agua previamente calentada para reducir posibles oxidaciones y/o hidrolizaciones (cuando se usó cáscara de naranja triturada se restó la cantidad de agua agregada durante la operación). Se cubrió el balón y las conexiones al condensador con papel aluminio, para evitar pérdidas de

calor y que el vapor se condensara antes de llegar al condensador. Luego, se abrieron las llaves de agua para que circule por el condensador.

Cuando la mezcla contenida en el balón comenzó a hervir, el vapor llevó consigo una cantidad muy pequeña de aceite que se condensa y cae al florentino, separándose por diferencia de densidades en dos fases, una orgánica que contiene al aceite esencial que permanece en la superficie del florentino y otra acuosa que cae del florentino al vaso de precipitado.

i) Separación de fases: La fase orgánica contenida en el florentino fue trasvasada hacia una pera de decantación. Consistió en la separación mecánica de la fase orgánica (aceite esencial) y la fase acuosa mediante el uso de una pera de decantación.

La adición de sulfato de sodio anhidro facilitó la eliminación de trazas de agua existentes permitiendo una lectura más exacta del volumen de aceite extraído, así como un mejor análisis.

j) Envasado: Es el procedimiento de llenar y conservar la muestra de aceite esencial. El aceite esencial de naranja obtenido fue envasado en frascos de vidrio oscuros y llenos al máximo, retardando posibles reacciones fotosintéticas y de oxidación respectivamente. El rotulado de los envases indicó la información siguiente: método de extracción, fecha de elaboración y volumen de aceite extraído.

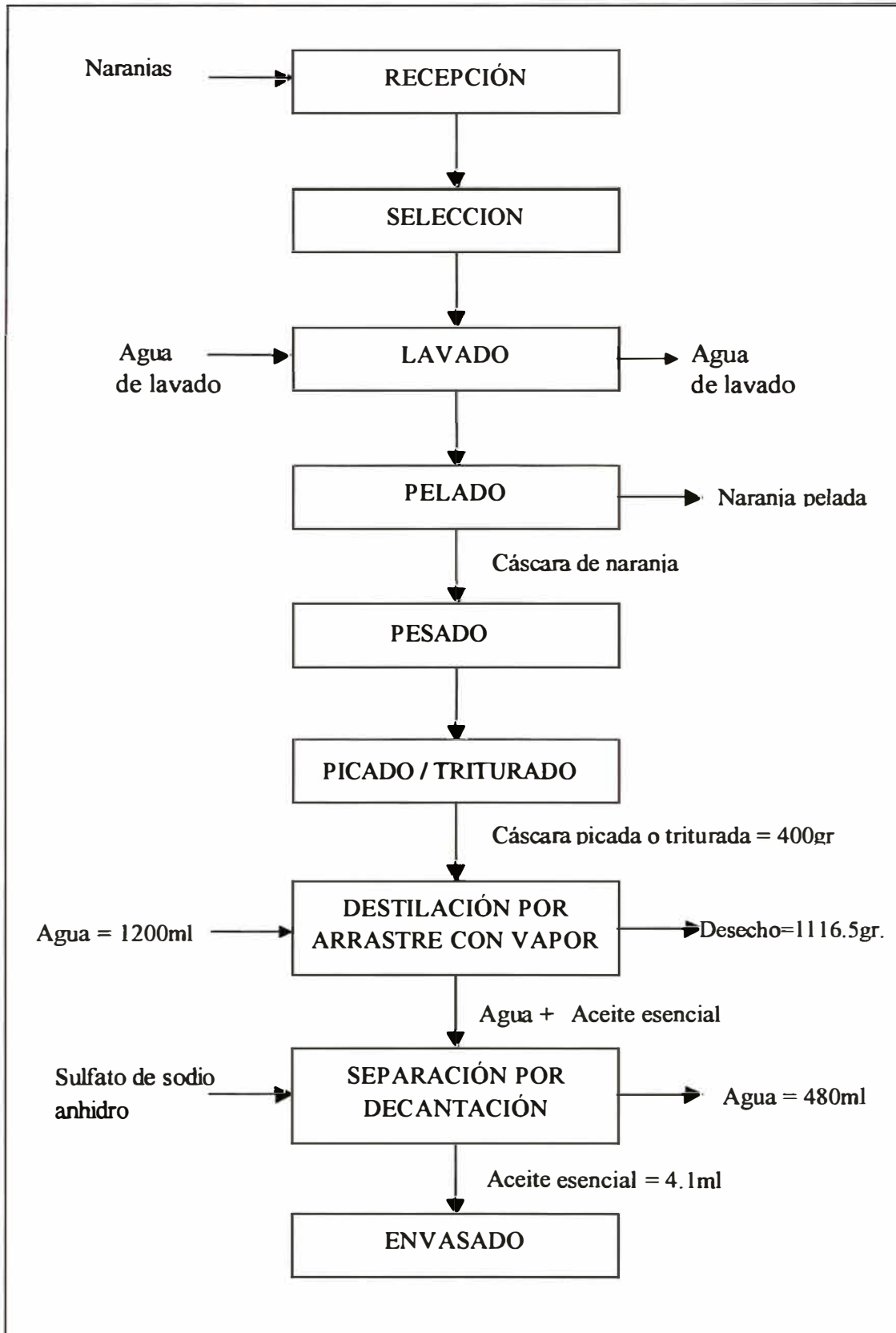


Figura 10. Diagrama de bloques del método de destilación por arrastre con vapor

### 6.3 Resultados de la extracción por destilación por arrastre con vapor

Los resultados que se muestran a continuación representan el comportamiento de las variables consideradas en el proceso de extracción:

Grado de madurez: Se realizaron pruebas teniendo en cuenta el grado de madurez de la naranja, utilizando naranjas verdes del tipo 2<sup>3</sup> y naranjas maduras del tipo 3<sup>3</sup>, registrándose un ligero incremento en el rendimiento de aceite extraíble en las naranjas verdes de 0.26% tal como la muestra la tabla 15. La materia prima presentó un tratamiento de triturado previo.

El rendimiento de aceite esencial de naranja se determinó de acuerdo al siguiente cálculo:

$$\text{Rendimiento (\%)} = \frac{\text{Volumen de aceite extraído (ml)}}{\text{Masa de cáscara procesada (g)}} * 100$$

**Tabla 15. Grado de madurez - rendimiento**

Tipo	Rendimiento %
2 (Verde)	3,26
3 (Madura)	3,00

Tratamiento de materia prima: El tratamiento de la cáscara de naranja influye en la extracción de aceite. Cuando ésta fue triturada en lugar de picada el rendimiento fue mayor, en el orden del 3%. El mejor resultado que se obtuvo en la extracción por destilación con vapor con la materia prima picada fue de 1.03% de rendimiento. La tabla 16 presenta los resultados anteriores:

---

<sup>3</sup> Según el colorímetro del anexo 1

**Tabla 16. Tratamiento de materia prima - rendimiento**

<b>Tratamiento de Materia Prima</b>	<b>Rendimiento %</b>
Triturado	3,00
Picado	1,03

Tiempo de almacenamiento de materia prima: La tabla 17 muestra los rendimientos de extracción de aceite esencial cuando se empleó cáscara de naranja fresca, 1 y 2 días de almacenamiento a 5°C. Para el desarrollo de las pruebas se empleó un tratamiento de picado de cáscara previo a la destilación. Es obvio que se preferirá frutos frescos para el proceso.

**Tabla 17. Rendimiento de aceite esencial de naranja fresca, 1 y 2 días de almacenamiento a 5°C**

<b>Tiempo de almacenamiento en días</b>	<b>Rendimiento %</b>
Fresca	1.03
1	0.55
2	0.30

#### **6.4. Extracción enzimática**

Este método permite extraer el aceite esencial de naranja a través de la ruptura de enlaces de pectinas presentes en la cáscara de la naranja, reduciéndolas a



moléculas más sencillas y liberando el aceite esencial cautivo en pequeños sacos dentro de la cáscara para posteriormente separarlo mediante destilación.

Las variables que se consideraron en el método enzimático son: temperatura de reacción, concentración de la enzima, y tiempo de almacenamiento de la materia prima. Los criterios para la medición y control de dichas variables se detallan a continuación:

- ◆ Temperatura de reacción: Se escogieron dos temperaturas de trabajo: 25°C por ser la temperatura ambiente y 55°C por ser la temperatura sugerida por el fabricante de la enzima a la cual ocurre la mayor actividad enzimática (ver anexo 4). La temperatura de 55 °C se consigue por calentamiento en baño maría, de esta manera se obtiene un calentamiento uniforme.
- ◆ Concentración enzimática: Una vez controlada la temperatura y ajustado el pH a 5 (por recomendación del fabricante a este pH es que la enzima trabaja en forma óptima) se procede a añadir la enzima. De acuerdo a ensayos preliminares se escogieron 2 concentraciones de trabajo: 100ppm y 1000ppm.
- ◆ Tiempo de almacenamiento de la materia prima: Se determinó trabajar con cáscara de naranja fresca, con 1 y 2 días de almacenamiento. El almacenamiento se realizó a una temperatura de 5°C.

La figura 11 presenta el diagrama de bloques de la extracción por el método enzimático donde se incluyen las cantidades de materia prima y productos para una prueba experimental realizada con cáscara de naranja fresca previamente picada y con una concentración de enzima de 100pm, temperatura 55°C, pH 5 y un tiempo de residencia de enzima de 30 minutos.. Las etapas del método son descritas a continuación:

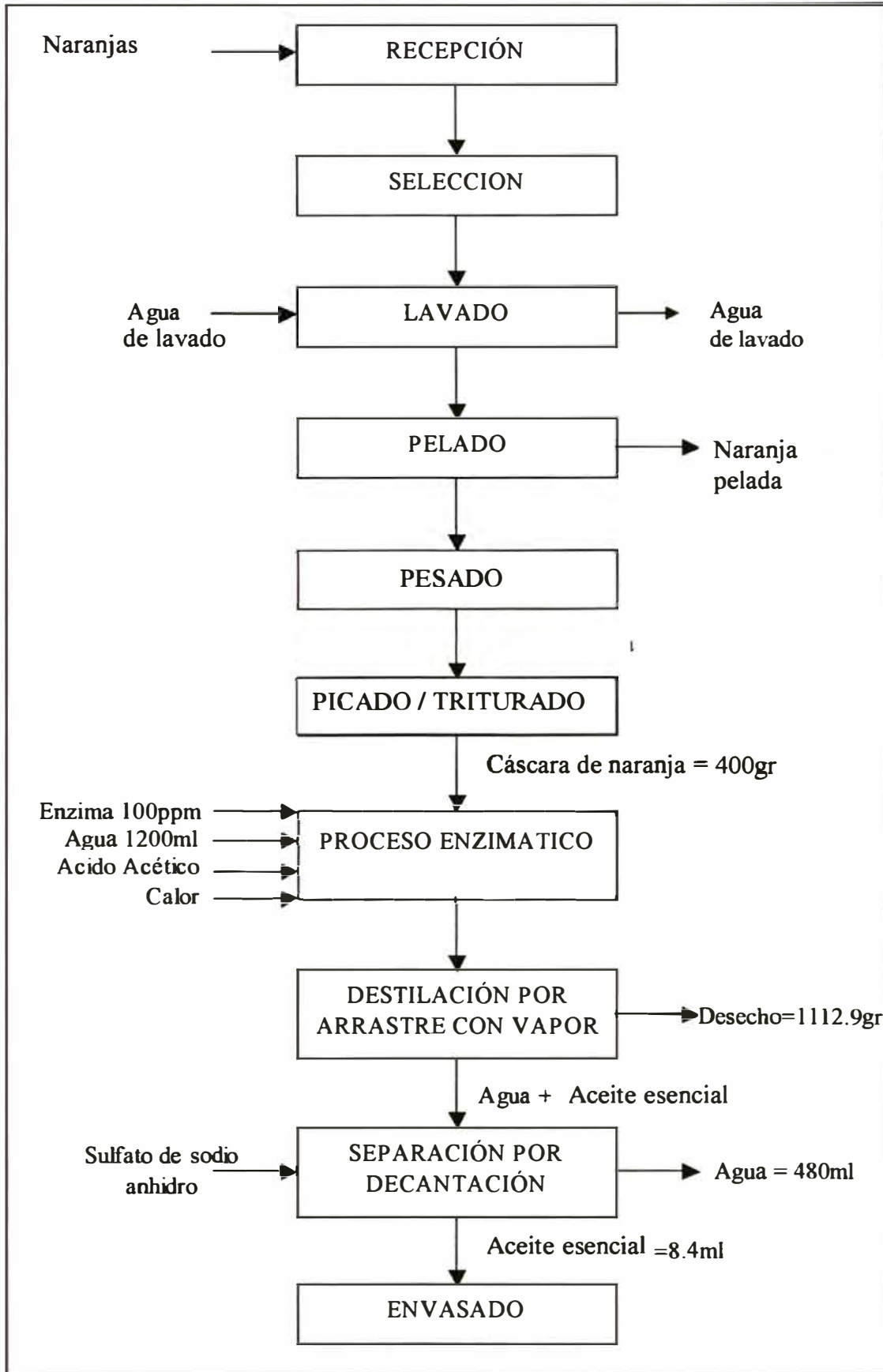


Figura 11. Diagrama de bloques del método enzimático

a) Recepción de naranja: Se realizó una inspección general de las naranjas variedad valencia provenientes de Junín para verificar visualmente la coloración, forma, madurez, etc.

b) Selección: Las naranjas fueron llevadas a una mesa en la cual se separaron de materiales extraños como hojas, piedritas y tierras. Luego, se escogieron minuciosamente cuales cumplen con las normas establecidas para procesamiento.

El método enzimático puede utilizar naranjas de segunda y tercera calidad debido a que la cáscara mas reblandecida favorecerá el ataque de la enzima y por consecuencia la ruptura de la pectina. Se escogieron naranjas de tamaños C y D según la norma ITINTEC 011.007 (Ver tabla 8).

c) Lavado: Las naranjas fueron lavadas con agua potable y escobilladas suavemente para no dañar la cáscara y evitar perder el aceite esencial contenido en las mismas.

d) Pelado: El pelado se realizó por medio de un pelador de tornillo sin fin, tratando de uniformizar la cáscara de naranja a un grosor de 3 mm aproximadamente.

e) Pesado: Se pesó 400g de cáscara de naranja pelada mediante una balanza mecánica de platillo.

f) Picado: El picado se realizó manualmente con un cuchillo simple, obteniendo trozos de máximo 1 centímetro de largo.

g) Triturado: El triturado de la cáscara de naranja se realizó con una licuadora doméstica durante un intervalo de tiempo de 1 minuto aproximadamente. Fue necesario agregar agua 1 cm por encima de la cantidad de naranja para facilitar el

licuado y no recalentar el motor de la licuadora. Se midió la cantidad agua adicionada porque será considerada en la extracción enzimática.

h) Extracción enzimática: Se tomaron los 400 g de cáscara de naranja picada o triturada y se introdujeron a un recipiente de vidrio de 3 litros junto con 1000 ml de agua destilada (cuando se usó cáscara triturada se restó la cantidad de agua empleada en el licuado). De acuerdo a ensayos experimentales preliminares se determinó trabajar con concentraciones de enzima de 100 y 1000 ppm. Entonces, se añadió la cantidad de enzima prevista y se procedió a la agitación manteniendo constante la temperatura del balón de 25°C o 55°C elegida dentro del rango de recomendación del fabricante (ver anexo 4). Asimismo, de ensayos preliminares se determinó un tiempo de residencia de 30 minutos para el desarrollo de la extracción enzimática.

i) Destilación: Una vez cargada la mezcla proveniente de la extracción enzimática al balón de destilación del equipo de la figura 9 se añadió unos 200 ml de agua destilada para limpiar la cáscara adherida a las paredes del balón y completar los 1200 ml de agua fijados para el proceso. Se conectaron los equipos y se cubrieron con papel aluminio para reducir pérdidas de calor. Enseguida, se abrieron las llaves de agua para que circulen por el condensador. El vapor condensado fue recibido en el separador florentino, separándose por diferencia de densidades en dos fases, la superior es orgánica que contiene al aceite esencial y la inferior acuosa que cae del brazo lateral del florentino a otro recipiente.

j) Separación de fases: El contenido del florentino fue trasvasado hacia una pera de decantación. Luego de un tiempo de espera de 10 minutos aproximadamente deseable para una mejor definición de las fases se procedió a la separación mecánica de la fase orgánica (aceite esencial) y la fase acuosa (agua) por decantación.

La adición de sulfato de sodio anhidro facilitó la eliminación de trazas de agua existentes permitiendo una lectura más exacta del volumen de aceite extraído, así como un mejor análisis.

k) Envasado: El aceite esencial de naranja obtenido fue envasado en frascos de vidrio oscuros y llenos al máximo, retardando posibles reacciones fotosintéticas y de oxidación respectivamente. El rotulado de los envases indicó: el método de extracción, la fecha de elaboración y el volumen de aceite extraído.

### 6.5. Resultados de la extracción por el método enzimático.

Los resultados que se muestran a continuación presentan el comportamiento de las variables consideradas en el proceso de extracción:

Concentración de Enzima: La tabla 18 expone los rendimientos de aceite esencial con una variación de la concentración de enzima [E] de 100 y 1000 ppm. Se consideraron fijas la temperatura (T) de trabajo ambiental de 25°C, el tiempo de residencia (t) de 30 minutos y el pH de 5. Se trabajó con cáscara de naranja fresca y picada .

**Tabla 18. Concentración de enzima-rendimiento (T=25°C, t=30min, pH=5)**

Concentración de enzima [E], (ppm)	Rendimiento %
100	1,93
1000	2,05

Temperatura del Reactor: La tabla 19 presenta los rendimientos a las temperaturas (T) ambiente de 25°C y a la recomendada por información técnica de

55°C. Se consideraron fijas la concentración de enzima de 100 ppm, un tiempo de residencia de 30 minutos, pH de 5, cáscara de naranja fresca y picada

**Tabla 19. Temperatura – rendimiento ([E]=100 ppm, pH=5, t=30min)**

Temperatura (T) °C	Rendimiento %
25	1,93
55	2.10

Como podemos observar a la temperatura de 55°C se consiguió un incremento significativo del rendimiento de extracción de 0.22%.

Tiempo de almacenamiento de materia prima: La tabla 20 muestra los rendimientos de extracción de aceite esencial utilizando cáscara de naranja fresca, 1 y 2 días de almacenamiento a 5°C. Se realizaron pruebas con dos concentraciones de enzima [E] de 100ppm y 1000ppm, teniendo fijas la temperatura (T) de 55°C, el pH a 5, el tiempo de residencia (t) de 30 minutos y utilizando cáscara de naranja fresca y picada.

**Tabla 20. Días de almacenamiento–rendimiento (T=55°C, pH=5, t=30min)**

Concentración de Enzima [E], (ppm)	Rendimiento fresca, %	Rendimiento 1 Día, %	Rendimiento 2 Días, %
100	2.10	0,85	0,35
1000	2.15	0,98	0,35

## 6.6 Caracterización Físicoquímica

La caracterización del aceite esencial de naranja es importante para la valoración de su calidad y pureza, además de determinar la presencia de componentes importantes, en nuestro caso, el d-limoneno. El aceite esencial de naranja fue caracterizado mediante sus propiedades organolépticas, las propiedades físicas (densidad relativa, índice de refracción y rotación óptica), y las propiedades químicas (determinación de enlaces dobles).

### Propiedades Organolépticas:

La tabla 21 muestra las propiedades organolépticas del aceite esencial de naranja obtenido por el método de destilación por arrastre con vapor y por el método enzimático. Como se puede observar no muestran diferencias apreciables.

**Tabla 21. Propiedades organolépticas del aceite esencial de naranja obtenido por el método de destilación por arrastre con vapor y por el método enzimático**

Método	Aspecto	Color	Olor	Sabor
Destilación	Líquido oleoso	Límpido amarillento	Irritante	Característico
Enzimático	Líquido oleoso	Límpido amarillento	Irritante	Característico

### Propiedades Físicas:

**Densidad relativa:** Los valores de densidad relativa para las muestras de aceite esencial de naranja fueron obtenidas a través de un densímetro electrónico digital marca Anton Paar modelo 35N con precisión de 3 dígitos. Se realizaron lecturas de densidad del aceite a temperatura ambiente ( $T=25^{\circ}\text{C}$ ) de 3 muestras elegidas al azar obtenidas por el método de destilación por arrastre con vapor y por el método enzimático. Se obtuvieron los resultados que aparecen en la tabla 22.

**Tabla 22. Densidad relativa del aceite esencial de naranja obtenido por el método de destilación por arrastre con vapor y por el método enzimático**

Método	Densidad Relativa	Densidad Relativa Promedio
Destilación	0.845	0.844
	0.839	
	0.848	
Enzimático	0.853	0.848
	0.842	
	0.849	

**Índice de refracción:** El índice de refracción fue determinado a través de un refractómetro tipo Abbe<sup>3</sup>. Se colocó una gota de aceite esencial sobre el prisma y se esparció hasta formar una fina capa. Se giró la perilla grande hasta producir la reflexión total en la superficie de la capa de aceite interpuesto entre los prismas y observar que la mitad del campo visual aparezca oscura. Luego, se giró el tornillo pequeño de precisión hasta que la diferencia de zonas aparezca lo mas nítido posible. Logrado esto se procedió a la medición del índice de refracción.

Los índices de refracción fueron determinados a la temperatura ambiente de 26°C, por lo que fue necesario aplicar un factor de corrección para la determinación a 20°C según la fórmula siguiente:

$$IR^{20^{\circ}} = IR^{t^{\circ}} + F * (t-20)$$

Donde:  $F = f * 10^{-5}$

---

<sup>3</sup> Este instrumento presenta un sistema de prismas rodeado de una envoltura de dobles paredes que permite hacer circular agua a temperatura constante, debido a la sensibilidad del índice de refracción a la temperatura.



Siendo  $f$  un factor específico para cada tipo de aceite, en nuestro caso empleamos  $f = 45$  por tratarse de aceite esencial de naranja dulce (Romero&Breña, 2003).

La tabla 23 muestra los índices de refracción a 20°C medidos para los métodos de destilación por arrastre con vapor y enzimático.

**Tabla 23. Índice de refracción del aceite esencial de naranja obtenido por el método de destilación por arrastre con vapor y por el método enzimático.**

Método	Índice de refracción ( T= 20°C)
Destilación	1.472
Enzimático	1.474

**Rotación óptica:** La rotación óptica fue determinada mediante un polarímetro tipo Laurent<sup>4</sup> empleando una celda de 10 cm de longitud. Se llenó la celda con el aceite esencial y se colocó en el polarímetro entre dos polarizadores, girando el segundo polarizador con cuidado hasta observar el máximo oscurecimiento de la luz que atraviesa ambos polarizadores y la muestra alineada entre los mismos. Se realizó la medición del ángulo de rotación óptica directamente a temperatura ambiente, el cual es calculado de la siguiente manera:

$$[\alpha] = \frac{\alpha}{l * c}$$

Donde:

$\alpha$ : rotación observada a una determinada temperatura

$l$  : longitud del tubo polarimétrico

---

<sup>4</sup> El polarímetro tipo Laurent es un polarímetro que presenta una lámpara de sodio o de luz amarilla suave y una precisión de medición de  $\pm 0.1^\circ$  a  $\pm 0.5^\circ$

c: densidad o concentración del aceite en g/ml

Como la medida no se realizó a 20°C fue necesario introducir un factor de corrección por temperatura:

$$[\alpha]^{20^\circ} = [\alpha]^{t^\circ} + D * (t-20)$$

Donde D es un valor específico para el tipo de esencia (esta corrección debe ser considerada sobretodo en las esencias de cítricos donde  $[\alpha]$  alcanza altos valores). Para aceite esencial de naranja el valor de D es 0° 22' (Romero&Breña, 2003).

La tabla 24 muestra los valores de rotación óptica a 20°C para los métodos de destilación por arrastre con vapor y enzimático respectivamente.

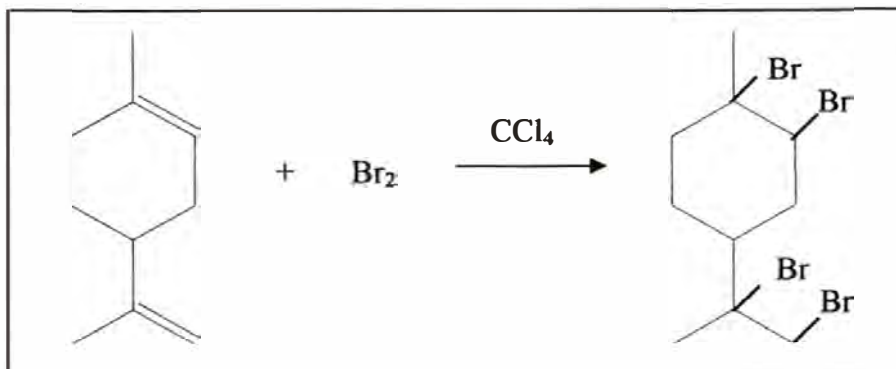
**Tabla 24. Rotación específica del aceite esencial de naranja obtenido por el método de destilación por arrastre con vapor y por el método enzimático**

Método	Rotación específica ( T= 20°C)
Destilación	95° 60'
Enzimático	96° 00'

Propiedades Químicas:

**Identificación de enlaces dobles del limoneno:** Una forma de caracterización del aceite esencial de naranja es mediante la verificación de la presencia del d-limoneno, por ser el componente mayoritario (Kimball, 1999). Una prueba sencilla para detectar la presencia de los dobles enlaces oleofinicos del limoneno es la adición de bromo. Se agregó unas gotas de solución de Br<sub>2</sub>(CCl<sub>4</sub>) a una muestra de aceite esencial de naranja. Una solución de bromo presenta una

coloración rojo intensa, cuando se agrega un alqueno a esta solución desaparece el color rojo del bromo “decolorándose” y la solución se hace transparente e incolora (Wade, 1993).



*Figura 12. Reacción de adición del bromo al d-limoneno*

### 6.7 Caracterización cromatográfica.

Los monoterpenos y sesquiterpenos en general se pueden caracterizar químicamente a partir de los datos de cromatografía de gases y los espectros de masas, pero cuando existen dudas de tal caracterización se recurre a los métodos espectrales como infrarrojo, ultravioleta, y resonancia magnética nuclear (Lock, 1994).

La cromatografía de gases proporciona una valiosa información sobre el número de componentes, el porcentaje presente de los mismos y, mediante el conocimiento de los tiempos de retención relativos a sustancias conocidas, es posible la identificación de los compuestos causantes de las señales (Alejandro, 1973).

En el caso del aceite esencial de naranja donde la composición química es bastante conocida, para la caracterización espectral es suficiente un cromatograma de gases a fin de determinar cualitativamente y cuantitativamente su principal componente: el d-limoneno.

Debido a que la caracterización fisicoquímica reveló diferencias poco significativas entre el aceite obtenido por el método de destilación por arrastre con vapor y el método enzimático sólo se realizó la caracterización espectral para el aceite extraído enzimáticamente.

El cromatógrafo de gases utilizado es de la marca Shimadzu, modelo CG-17A perteneciente al Laboratorio de análisis instrumental de la FIQT de la UNI. El análisis de la muestra de aceite esencial de naranja en el equipo se realizó con las siguientes características: columna capilar de 0.53 mm de diámetro interno, 30m longitud, temperatura del inyector de 200°C, temperatura del detector FID de 250°C y una dilución de 10 $\mu$ L de aceite esencial de naranja en 5 mL de hexano. La concentración de los componentes fue calculada mediante áreas y por el método de normalización interna.

El cromatograma del aceite esencial de naranja (ver anexo 5) determinó la presencia de 25 componentes (los primeros picos corresponden al solvente hexano y no deben ser considerados). El d-limoneno fue determinado de acuerdo al tiempo de retención característico de 7.97 minutos, el cual fue encontrado con la medición previa de d-limoneno estándar a las mismas condiciones de operación del equipo. Acorde al reporte del cromatógrafo la concentración de d-limoneno en la muestra de aceite esencial de naranja fue aproximadamente de 95.91%.

## 6.8 Análisis de resultados

- ◆ De la tabla 15 se observa que se obtiene un mayor rendimiento de aceite empleando naranjas verdes (3.26%) que maduras (3.00%); esta es una cualidad inherente de los cítricos. Esta diferencia de 0.26% es lo suficientemente significativa para considerarlas óptimas para el proceso. Sin embargo, se prefiere usar frutos maduros porque es un producto comercialmente más ventajoso, donde no sólo la parte comestible sea la que se aproveche sino también la cáscara, la cual es comúnmente eliminada como desperdicio.
  
- ◆ La tabla 16 muestra los resultados de la extracción por arrastre con vapor considerando previamente un tratamiento mecánico de triturado y picado. Los resultados muestran que el triturado ofrece un rendimiento que triplica al picado (3.00% y 1.03% respectivamente), sin embargo la operación de triturado podría considerarse más bien un método de extracción de aceite directo, debido a que libera gran parte del aceite al romperse las paredes mecánicamente (semejante al método de centrifugado citado anteriormente donde se ralla la cáscara bruscamente para obtener el aceite y luego se separa por centrifugación). Por tanto, el triturado no es considerado como variable en los demás ensayos por hacer el efecto de la enzima menos apreciable.
  
- ◆ Las tablas 17 y 20 muestran como en ambos métodos el rendimiento de aceite esencial disminuye con el almacenamiento refrigerado de la materia prima. Por tanto, es recomendable trabajar por lotes que una vez iniciado el proceso de extracción continúe hasta la obtención del aceite esencial. Esto ocurre porque la cáscara una vez pelada se encuentra mucho más expuesta al ambiente, por tanto a oxidaciones y degradaciones de los componentes del aceite. A continuación, la figura 13 presenta una comparación de los rendimientos con el tiempo de almacenamiento para cada uno de los métodos:

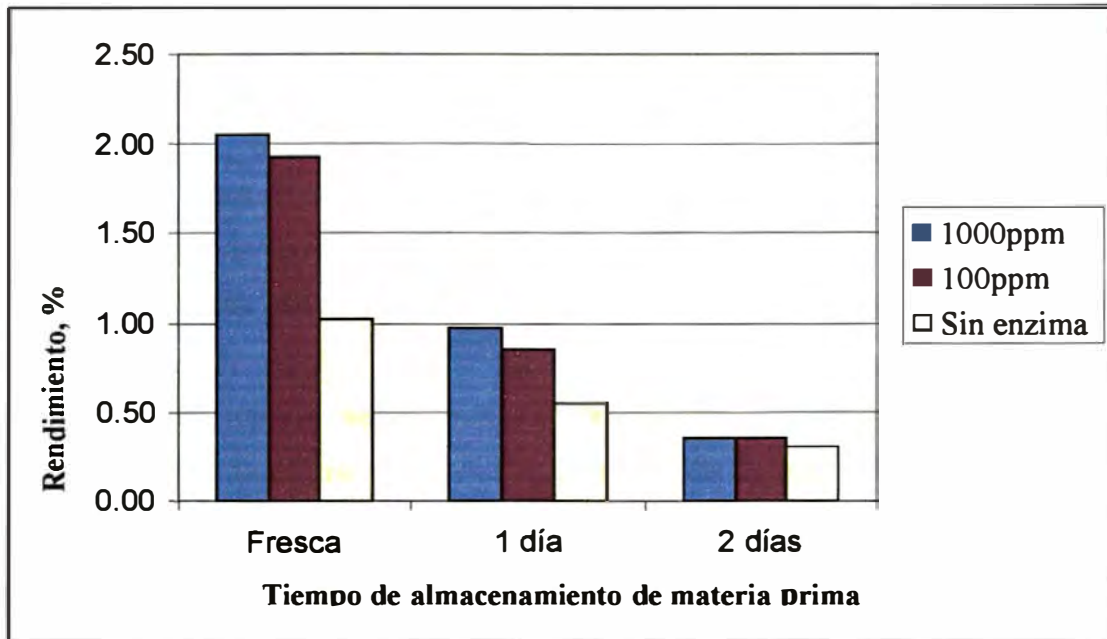


Figura 13. Rendimiento- tiempo de almacenamiento de materia prima ( $T=25^{\circ}\text{C}$ ,  $\text{pH}=5$ ,  $t=30\text{ min}$ )

- ◆ La figura 14 muestra las curvas de operación de la extracción del aceite esencial de naranja por destilación y por el método enzimático a 1000 ppm y 100 ppm empleando cáscara de naranja fresca y picada de acuerdo a las tablas 16 y 18 respectivamente.

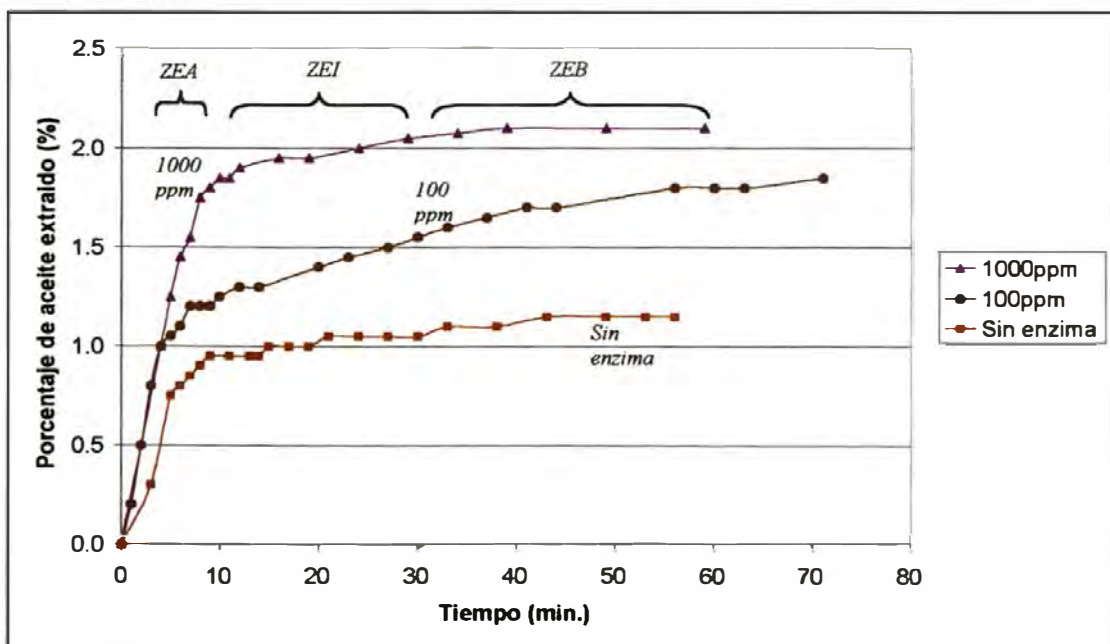


Figura 14. Curvas de operación de los métodos de destilación y enzimático a  $T=25^{\circ}\text{C}$  (método enzimático:  $\text{pH}=5$ ,  $t=30\text{ min}$ )

- ◆ Del gráfico anterior se deduce que las curvas de destilación presentan tres zonas:
  - Zona de extracción alta (ZEA)
  - Zona de extracción intermedia (ZEI)
  - Zona de extracción baja (ZEB)

En todas las curvas se observa que la zona de extracción alta presenta prácticamente la misma pendiente, esta es la zona de mayor importancia por cuanto aquí se logra extraer la mayor cantidad de aceite. El aceite se encuentra principalmente en la superficie y fácilmente es arrastrado por el vapor, la enzima favorece la liberación del aceite a la superficie rompiendo las paredes celulares de los sacos de aceite contenidos en el flavedo.

En la zona de extracción intermedia la curva se toma menos pronunciada, esto se debe a que el poder calórico es el que continúa el proceso de ruptura de las paredes que no han sido totalmente degradadas por la enzima. En el caso de la destilación sin enzima esta zona es pequeña debido a que el poder calórico es insuficiente para lograr una ruptura de la pectina del flavedo. El caso con 1000ppm de enzima muestra una zona pequeña debido a que la alta concentración de enzima logro liberar la mayor cantidad de aceite extraíble al inicio de la destilación. La curva de destilación con 100ppm muestra una zona amplia a diferencia de las otras dos. En este caso la enzima como el poder calórico son los encargados de la extracción, aunque indudablemente la enzima es la que actúa en mayor grado.

La tendencia de las curvas con enzima es a llegar a un máximo de aceite extraído, es decir a mayor cantidad de enzima esta zona se hace más pequeña puesto que llega al valor máximo más rápidamente.

La zona de extracción baja se caracteriza por ser una etapa en la cual la cantidad de aceite extraída es prácticamente nula. En la curva de destilación

con concentración de 100ppm de enzima hallamos esta zona a un mayor tiempo debido al lento proceso de degradación térmica que sufren las paredes del flavedo.

- ◆ De acuerdo a la tabla 19 a mayor temperatura (55°C) se obtiene un mayor rendimiento de extracción, en el orden de un 11%, comparado al obtenido a temperatura ambiente, por tanto, podemos afirmar que la temperatura tiene un efecto positivo sobre la actividad enzimática. La temperatura no debe ser llevada a más de 55°C porque se produciría la desnaturalización parcial o total de la enzima.

La figura 15 muestra las curvas de operación de la extracción del aceite esencial de naranja por el método enzimático a una concentración de enzima de 100 ppm para las temperaturas de 25°C y 55°C empleando cáscara fresca y picada.

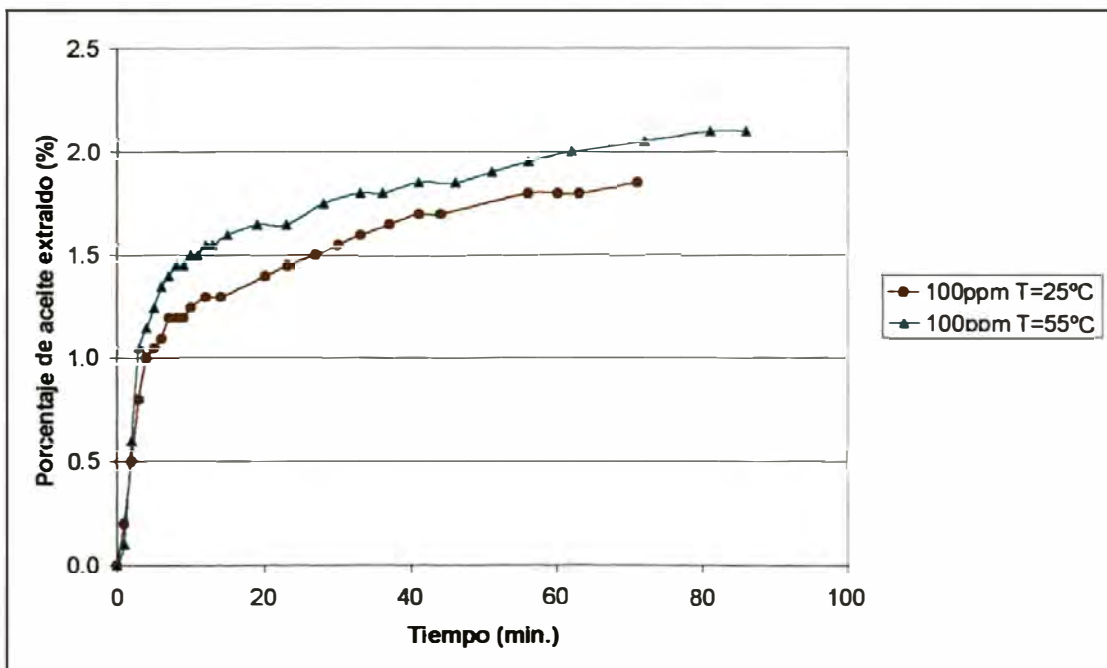


Figura 15. Curvas de operación de los métodos de destilación y enzimático a las temperaturas de 25°C y 55°C ( $[E]=100\text{ppm}$ ,  $t=30$  minutos)



Como se puede observar de las figuras 14 y 15 , se obtiene aproximadamente el mismo rendimiento empleando una concentración de enzima de 1000 ppm a 25°C que empleando una concentración de enzima 100 ppm a 55°C bajo el mismo tiempo de residencia  $t=30$  min durante la etapa de reacción. Debido a que la etapa siguiente de evaporación necesita también calor, es más favorable trabajar con una concentración enzimática  $[E]=100$  ppm a  $T=55^{\circ}\text{C}$ , de tal manera de reducir el requerimiento energético y el tiempo de destilación para la segunda etapa.

- ◆ La caracterización fisicoquímica del aceite esencial de naranja determinada para los métodos de extracción por arrastre con vapor y enzimático, revela que las propiedades son similares y que cumplen con los rangos establecidos en reglamento nacional ITINTEC y el estándar internacional FCC.
  
- ◆ El análisis por cromatografía de gases demostró la presencia del d-limoneno en un 96.8% en el aceite esencial de naranja obtenido por el método de enzimático. En el cromatograma se aprecia al inicio una zona característica muy alta en comparación el resto, que indica la alta concentración del solvente hexano(el cual fue necesario agregar para facilitar su evaporación), y el tiempo de retención bajo de esta zona indica su alta volatilidad. Por tanto, esta zona no debe ser considerada en el análisis. El análisis previo del estándar de d-limoneno nos permitió determinar su tiempo de retención característico a las mismas condiciones operacionales del cromatógrafo y a partir de ello que el equipo calcule por el área bajo la curva la concentración en porcentaje de d-limoneno en nuestra muestra.

## 7. DISEÑO DEL BIOREACTOR

### 7.1 Bases de Diseño

Para el desarrollo del método enzimático realizamos una propuesta de diseño de una planta piloto donde el equipo principal encargado de la extracción del aceite esencial de naranja será un bioreactor. Definimos la capacidad de procesamiento en 100 Kg de cáscara de naranja por lote de producción. Asimismo, definimos que la cantidad procesada será 3 lotes por día, es decir 300 Kg/día.

A continuación describimos las características técnicas consideradas para el diseño del bioreactor conforme al estudio experimental realizado en el capítulo anterior:

Grado de madurez de m.p.	=	cáscara de naranja madura tipo 3
Tiempo de almacenamiento m.p.	=	fresca
Granulometría	=	trituration burda 5 mesh ( ~6 mm)
Relación másica agua/ cáscara	=	2/1
Concentración de enzima	=	100 ppm
Temperatura reacción enzimática	=	55 °C
Tiempo de reacción enzimática	=	30 min
pH de reacción enzimática	=	5

El diseño del bioreactor será el de un reactor que posea la capacidad de realizar la extracción enzimática y la evaporación del aceite esencial de naranja en etapas sucesivas. Este bioreactor- evaporador permitirá básicamente la minimización de las mermas por residuos, la recuperación del agua y de la enzima mediante la aplicación de presión de vacío durante la evaporación. De esta manera, la temperatura de extracción al igual que la temperatura de evaporación será 55°C, conservando casi inalterable la actividad de la enzima, permitiendo su reutilización y obteniendo una mejor calidad de aceite al conseguido por

destilación a presión atmosférica por la menor degradación térmica de sus componentes (a más cantidad de aldehídos mayor olor).

El diseño del bioreactor-evaporador implicará una mayor simplicidad del proceso considerando que ambas etapas procesarán la misma cantidad de materia prima y requerirán energía de calentamiento. Asimismo, esta unidad permitirá la reducción de los costos de inversión, en el supuesto que estos equipos se encuentren separados, reducción de los costos de producción, por la recuperación del agua y enzima, además de la reducción de los tiempos de operación, debido a la eliminación de tiempos de carga y descarga de un equipo a otro. No obstante, el diseño del bioreactor-evaporador implicará mayor rigor en el aspecto operativo para el control de la temperatura y el tiempo de procesamiento.

El proceso a nivel planta piloto incluirá una etapa adicional de filtrado luego de la extracción, a diferencia del proceso usado en laboratorio, con la finalidad de separar el agua no evaporada con alto contenido de enzima (por ser una proteína no volátil) de la cáscara pobre en aceite esencial contenida en el bioreactor-evaporador. De esta manera, será posible reciclar la enzima y el agua, las cuales serán almacenadas en un tanque hasta el procesamiento del siguiente lote. Además, se facilitará el almacenamiento y transporte del subproducto, es decir, cáscara prensada residual como alimento de ganado (piensos).

## **7.2 Balance de masa**

De acuerdo al balance de masa (detallado en el anexo 2) a partir de un lote de 100 Kg de cáscara de naranja se obtendrán 1.80 Kg de aceite esencial de naranja y 120.96 Kg de sub-producto.

La figura 16 presenta un resumen del balance de masa del proceso de extracción enzimática con las cantidades de materia prima, insumos y productos determinadas en el anexo 2 para la proyección de la planta piloto.

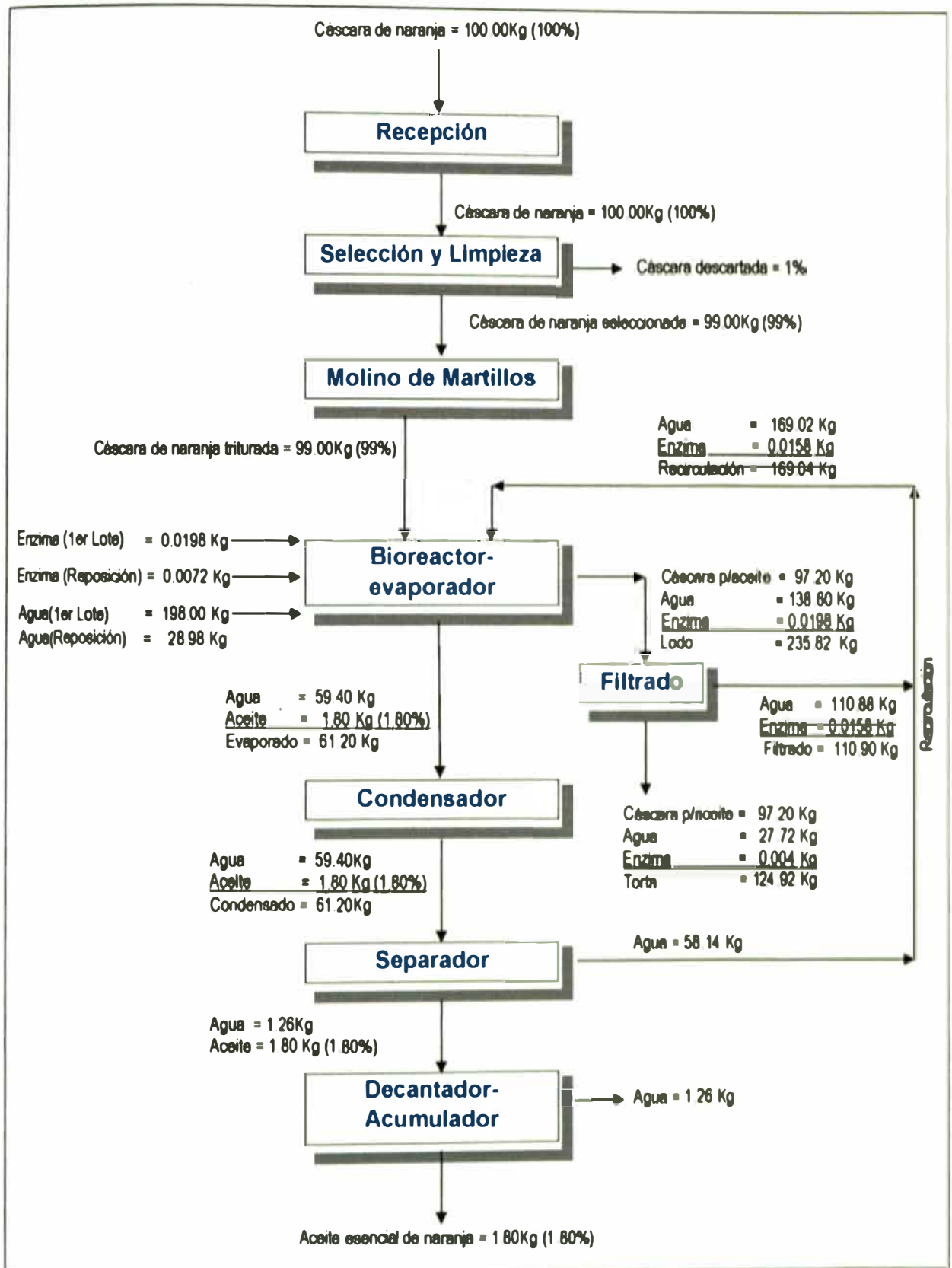


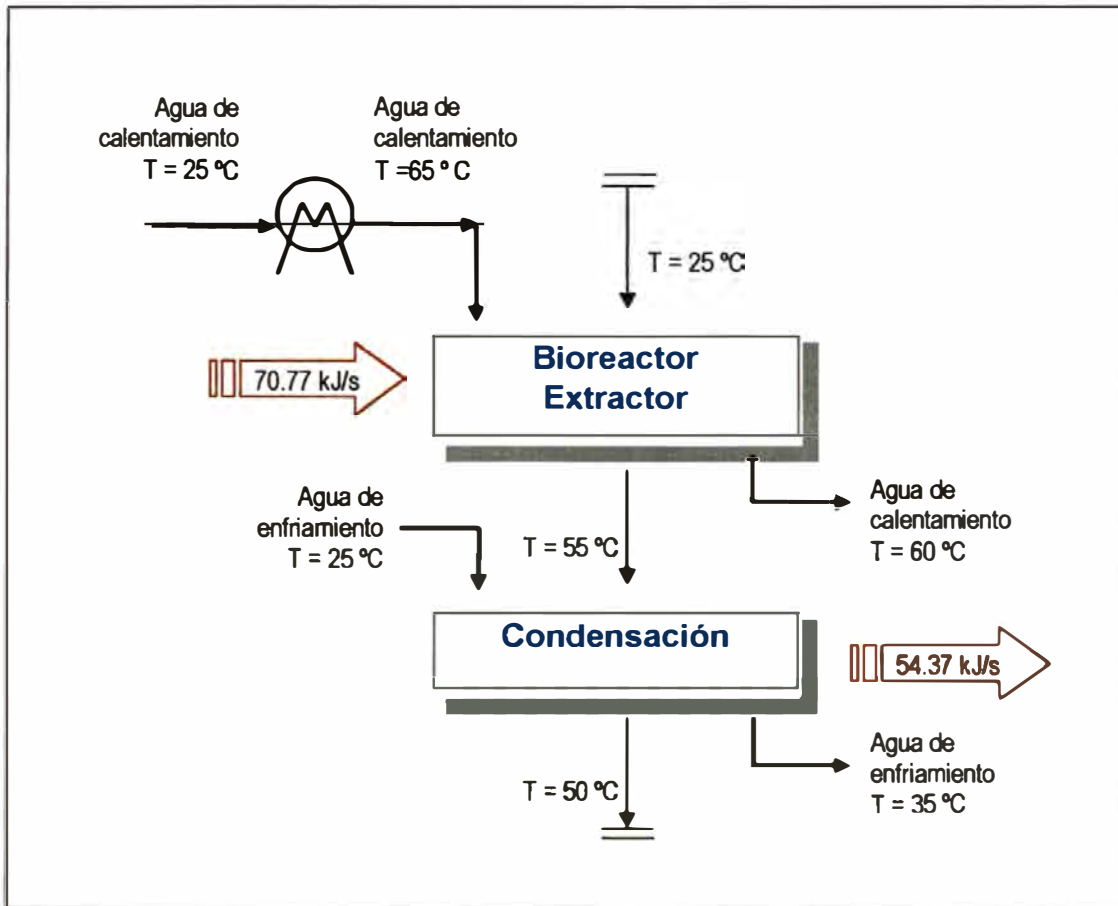
Figura 16. Balance de masa del proceso de extracción enzimática para la proyección planta piloto

En el balance de energía es necesario indicar que la temperatura de reacción enzimática será de 55°C a presión atmosférica y la temperatura de evaporación será la misma pero a la presión de vacío, es decir, 24 inHg, elegida por las razones citadas en las bases de diseño al inicio de este capítulo. Además, la capacidad calorífica del aceite esencial no será considerada en los cálculos por encontrarse en cantidad mínima en relación al agua y a la cáscara de naranja.

Aplicando el balance de energía en el bioreactor-evaporador (detallado en el anexo 3) el requerimiento energético para la etapa de reacción será de 18.01 KJ/s y para la etapa de extracción será de 52.76 KJ/s lo que implicará un calor total requerido de 70.77 KJ/s.

Asimismo, como resultado del balance de energía realizado en el condensador, el vapor transferirá al agua de enfriamiento un calor total de 54.37 KJ/s.

La figura 17 esquematiza el balance de energía del proceso de extracción enzimática para el escalamiento a nivel planta piloto realizado para el primer lote.



*Figura 17. Balance de energía del proceso de extracción enzimática para la proyección planta piloto*

#### **7.4 Diseño del bioreactor-evaporador**

El bioreactor-evaporador será un equipo integrado encargado de realizar las etapas de reacción y evaporación del aceite esencial de naranja que ocurre a la temperatura de 55°C y a la presión de vacío de 24 inHg.

El diseño del bioreactor-evaporador será equivalente al diseño de un tanque enchaquetado y aislado, para suministrar el calor requerido de reacción y evaporación, y para minimizar las pérdidas de calor al medio respectivamente. Además, será diseñado para soportar una presión de vacío superior a 24 inHg, por tanto, deberá estar cerrado herméticamente y contar con una conexión de alivio para despresurización.

Se elige un tanque cilíndrico de base toriesférica que permitirá mayor facilidad para la descarga de los lodos. La orientación será vertical debido a que las paletas para lodos poseen un flujo axial que produce una agitación más homogénea a lo largo del eje vertical. Asimismo se utilizarán deflectores para evitar la formación de remolinos.

El material del bioreactor-evaporador deberá ser acero inoxidable AISI 316 por estar en contacto directo con el aceite, asegurando la calidad del producto. La chaqueta que trabaja con agua caliente para el suministro calórico deberá ser de acero inoxidable también para minimizar problemas de corrosión interna. El aislamiento puede estar compuesto por un recubrimiento exterior de fibra de vidrio y forro de aluminio. Asimismo, se elige para el tanque una relación altura (H)/diámetro (D) de 2/1 y un 30% de factor de seguridad.

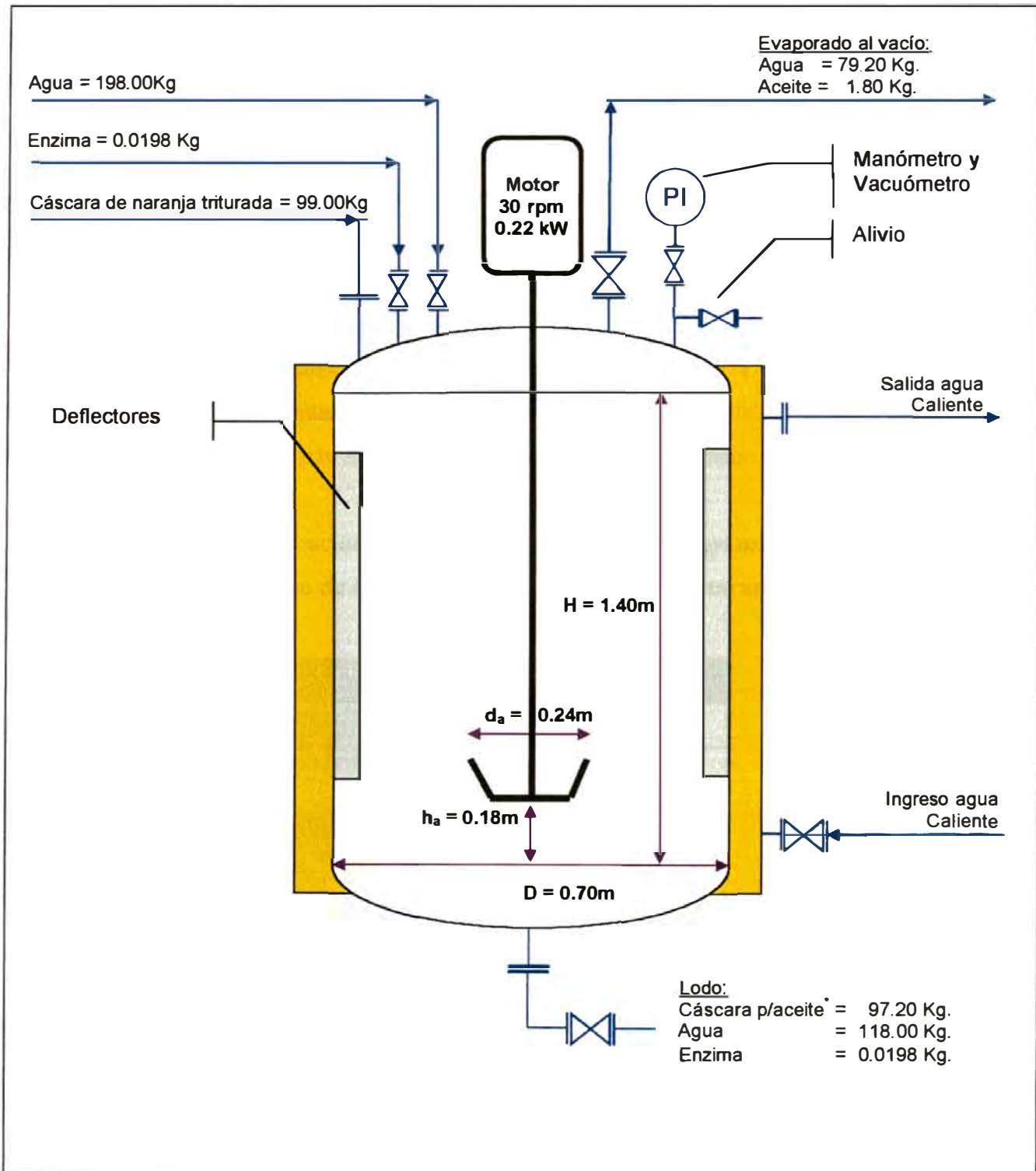
El bioreactor-evaporador requerirá de una mediana agitación proporcionada por un motor de 0.22 kW y a una velocidad 30 rpm para la suspensión de los sólidos, para mejorar la eficiencia de contacto durante la reacción enzimática y homogenizar la distribución del vapor durante la evaporación. Los agitadores de

paletas son los más recomendables para mezclas de pastas por su elevada eficiencia y bajo costo. Se debe considerar que el diámetro de la paleta del agitador ( $d_a$ ) es la tercera parte del diámetro del tanque (D) y la altura a la cual debe colocarse el mismo ( $h_a$ ) debe ser la cuarta parte del diámetro del tanque (D). Las especificaciones técnicas del bioreactor-extractor diseñado serán:

Operación	= batch o por lotes
Materia del equipo	= acero inoxidable AISI 316
Material de la chaqueta	= acero al carbono con una capa de pintura
Material del aislamiento	= fibra de vidrio
Capacidad Neta	= 0.50 m <sup>3</sup> (= 500 L = 132 gal)
Diámetro interno (Di)	= 0.70 m (~ 28 in)
Altura del equipo (H)	= 1.40 m (~ 55 in)
Material del agitador	= acero inoxidable AISI 316
Tipo de agitador	= paletas o brazos
Velocidad del agitador ( $V_a$ )	= 30 rpm
Diámetro del agitador ( $d_a$ )	= 0.24 m (~ 10 in)
Altura de colocación del agitador ( $h_a$ )	= 0.18 m (~ 7 in)
Potencia del agitador (P)	= 0.22 kW

La figura 18 resume las especificaciones técnicas para el diseño del bioreactor-evaporador junto a las corrientes de entrada y salida:





p/aceite\* = pobre en aceite

Figura 18. Diseño del Bioreactor-evaporador

### 7.5 Diseño y selección de los equipos auxiliares

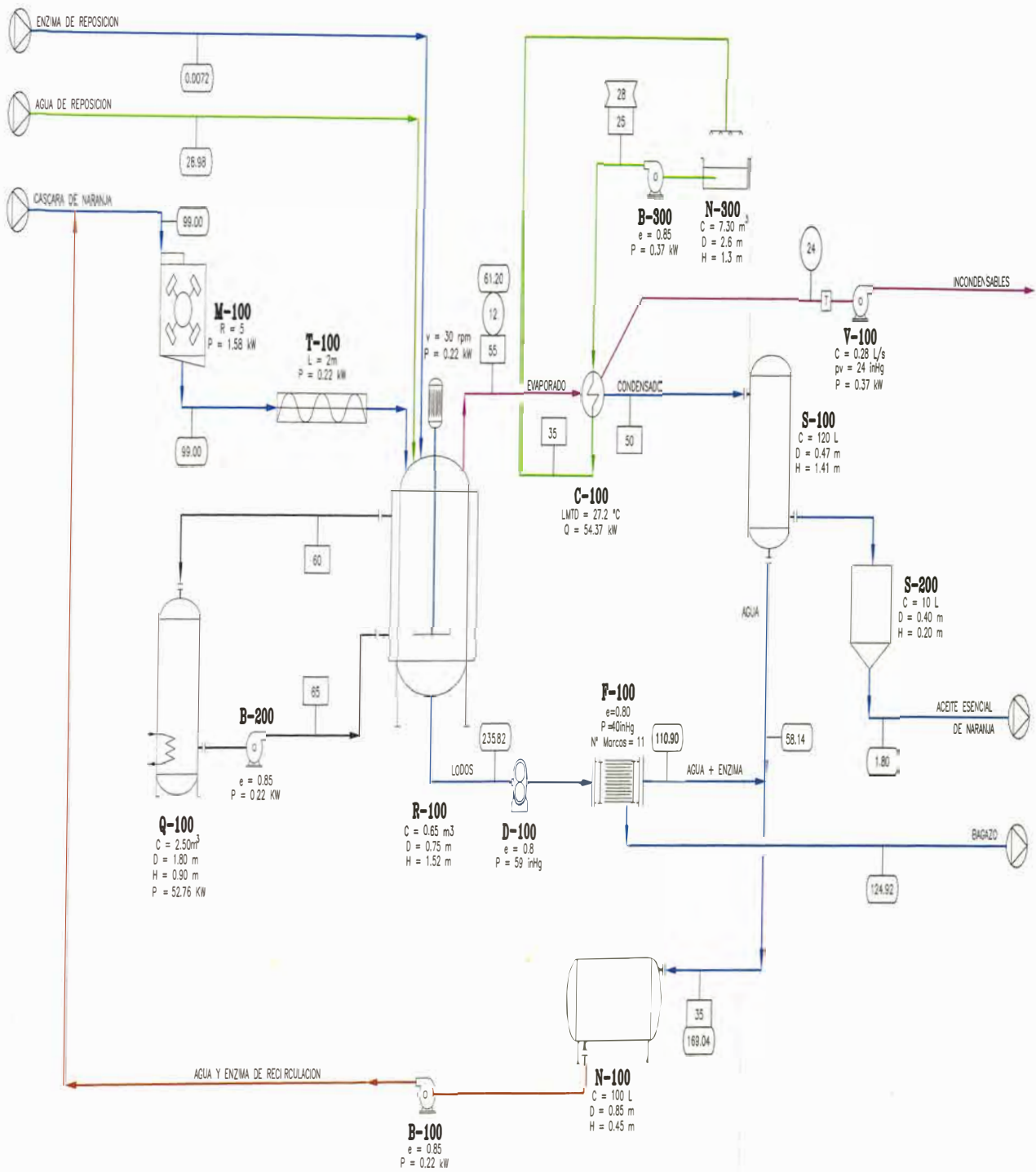
La figura 19 muestra el diagrama de procesos del método enzimático de extracción de aceite esencial de naranja proyectado a nivel planta piloto. El diagrama presenta al equipo principal, el bioreactor- evaporador, y los equipos auxiliares que realizan las etapas de trituración, separación y filtración respectivamente.

Los equipos se encuentran codificados por una letra, según la tabla 25 de acuerdo al tipo que representan, y por un número comenzando por 100, 200, etc a manera de individualizar cada equipo de encontrarse mas de un mismo tipo.

**Tabla 25. Codificación de los equipos para el diagrama de procesos del método enzimático de extracción de aceite esencial de naranja**

<b>CODIGO</b>	<b>EQUIPO</b>
<b>M</b>	Molino de martillos
<b>T</b>	Tornillo sinfin
<b>R</b>	Bioreactor- evaporador
<b>C</b>	Condensador
<b>F</b>	Filtro prensa
<b>D</b>	Bomba diafragma
<b>B</b>	Bomba centrifuga
<b>V</b>	Bomba de vacío
<b>S</b>	Separador
<b>N</b>	Tanques
<b>Q</b>	Calentador eléctrico

A continuación se detallará el diseño y selección de todos los equipos auxiliares necesarios para el método de extracción enzimática de aceite esencial de naranja.



### LEYENDA

TEMPERATURA, $^\circ\text{C}$		LINEA DE PROCESO	
MASA, Kg		LINEA DE AGUA	
PRECION, inHg		LINEA VACIO	
FLUJO VOLUMETRID, gpm		LINEA DE RECIJULACION	

### ESTUDIO EXPERIMENTAL PARA LA EXTRACCION ENZIMATICA DEL ACEITE ESENCIAL DE NARANJA

PROYECTO:	TESIS DE GRADO		
PLANO:	DIAGRAMA DE PROCESOS		
ESCALA:	ESCALA PLOTED:	FECHA:	ELABORADO POR:
S/E	1/1	JUNIO	PANTOJA/MOYOLI

Figura 19. Diagrama de Procesos

### **Molino de martillos (M-100)**

El molino de martillos será el equipo elegido para la trituración burda de la cáscara de naranja (simulación de la operación de picado realizada experimentalmente), por ser ideal para materiales pegajosos y fibrosos. La cáscara ingresará por la tolva superior y será triturada por el impacto de los martillos que giran a gran velocidad a la periferia de un disco o cilindro giratorio. En la salida se obtendrá una pasta conformada por cáscara triturada que se homogenizará a través de una malla de 5 mesh (~6mm) colocada en la descarga del molino. Este equipo trabajará a operación continua durante un tiempo de operación de 20 min.

La potencia (P) consumida por el molino de martillos variará considerablemente dependiendo de la velocidad de alimentación (m) y de la relación de reducción (R). Se asume una relación de reducción de 5 considerando que la cáscara a procesar se obtiene en tiras largas de menos de 1 cm de ancho. Las especificaciones técnicas para el molino de martillos serán:

Material	= Acero inoxidable AISI 316
Capacidad	= 0.08 Kg/s
Relación de reducción (R)	= 5
Potencia (P)	= 1.60 kW

### **Tornillo sinfín (T-100)**

La cáscara de naranja triturada será transportada desde molino al bioreactor-evaporador mediante un tornillo sinfín. Este dispositivo emplea un tornillo giratorio que transporta la pasta a través de un ducto cerrado, minimizando la contaminación. Es un equipo bastante flexible y compatible con materiales sólidos pegajosos y fibrosos. El tornillo sinfín operará en forma continua porque recibe la descarga del molino que trabaja también en forma continua, por tanto su tiempo de operación será igualmente de 20 minutos. El material deberá ser acero

inoxidable AISI 316 debido a que tiene contacto directo con la materia prima húmeda.

La potencia (P) consumida por el tornillo sinfin se encuentra vinculada a la velocidad de alimentación (m) como a la longitud del tornillo (L). Se asume una longitud del tornillo de 2 m para lo cual se obtendrán las siguientes especificaciones técnicas:

Material	= Acero inoxidable AISI 316
Velocidad (m)	= 0.08 Kg/s
Longitud (L)	= 2 m
Potencia (P)	= 0.22 kW

### **Calentador Eléctrico (Q-100)**

La temperatura de 55°C de la etapa de reacción enzimática como de la etapa de extracción se alcanzará mediante la circulación de agua caliente a través de la chaqueta del bioreactor- evaporador a una temperatura asumida de 65°C. El agua caliente será generada por medio de un calentador eléctrico.

De acuerdo al balance energético del anexo 3 obtenemos que la mayor cantidad de energía consumida por el bioreactor- evaporador ocurre en la etapa de evaporación, la cual resulta de 52.76 KJ/s; el calentador eléctrico deberá por tanto ser capaz de suministrar esta cantidad de energía como mínimo.

El agua del calentador eléctrico se calentará desde 25°C (temperatura ambiente) hasta 65°C en un intervalo de 3 horas para luego proporcionar un flujo de agua a temperatura constante de 65°C que circulará en forma continua a razón de 3.10 m<sup>3</sup>/h por la chaqueta durante 30 minutos, proporcionando el calor necesario en la etapa de extracción y a razón de 9.08 m<sup>3</sup>/h para cubrir el requerimiento de calor latente durante el cambio de fase de la etapa de evaporación, manteniéndose

el agua de ingreso a la chaqueta a la temperatura de 65°C y manteniendo constante la temperatura al interior del bioreactor- evaporador a 55°C.

Este equipo se emplea generalmente para operaciones por lotes a pequeña escala, en los cuales, es mucho mas eficiente que otros tipos. Entre sus ventajas encontramos la facilidad de generación de altas temperaturas, la eliminación de riesgos de combustión y la fácil aplicación y adaptación para el control y regulación automática.

El calentador eléctrico consistirá de un tanque de agua de forma cilíndrica, cerrado y aislado térmicamente. El equipo presentará en su interior un tren de 26 resistencias eléctricas de 2 kW de potencia cada una. Estas resistencias deberán estar forradas por un material refractario y deberán ser protegidas por una cubierta metálica. El tanque será de material acero al carbono y presentará un aislamiento exterior de fibra de vidrio con cubierta de aluminio. El equipo contará con un sistema de recirculación para recuperar el agua, siendo usado como tanque de almacenamiento de agua de calentamiento para los siguientes lotes. El tanque tendrá en su parte superior un visor de nivel, el cual permitirá verificar y reponer el nivel de líquido original cuando sea necesario. Además, el equipo será diseñado con un factor de seguridad del 25%. Las especificaciones técnicas para el calentador eléctrico serán:

Material de la resistencia	= acero inoxidable AISI 316
Material del tanque	= acero al carbono
Aislamiento	= fibra de vidrio
Capacidad (C)	= 2.50 m <sup>3</sup> (= 2500L = 660gal)
Flujo de agua etapa reacción, T=65°C	= 3.10 m <sup>3</sup> /h (=0.86 L/s =14 gpm)
Flujo de agua etapa evaporación, T=65°C	= 9.08 m <sup>3</sup> /h (=2.52 L/s =40 gpm)
Diámetro interno (Di)	= 1.80 m (~ 70 in)
Altura (H)	= 0.90 m (~ 35 in)
Potencia (P)	= 52.76 kW

### **Condensador (C-100)**

La condensación del vapor rico en aceite esencial de naranja se realizará mediante un intercambiador de envolvente y tubos. Esta configuración permitirá una mayor área de transferencia de calor a otros diseños similares por los múltiples tubos que presenta en su interior, siendo la más común y de bajo costo. La condensación se efectuará por el lado del envolvente mientras que el agua de enfriamiento circulará a través de los tubos.

El calor transferido al agua de enfriamiento ( $Q$ ) será el calor necesario para la condensación del vapor y para un ligero descenso de temperatura ( $\Delta T = 5^{\circ}\text{C}$ ) que asegure el cambio a fase líquida, es decir, la temperatura de entrada del vapor será  $55^{\circ}\text{C}$  y la temperatura de salida del condensado será  $50^{\circ}\text{C}$ . Como resultado de la transferencia de calor se asume que la temperatura del agua de enfriamiento se incrementará de  $25^{\circ}\text{C}$  a  $35^{\circ}\text{C}$  ( $\Delta T = 10^{\circ}\text{C}$ ).

Como deseamos condensar el vapor y al mismo tiempo, subenfriar el condensado, el uso de un condensador vertical será mucho más adecuado, a pesar de ser más costoso y de requerir mayor soporte estructural. Subenfriar es la operación de enfriar el condensado bajo su temperatura de saturación. Esto se realiza frecuentemente cuando el producto de la destilación es un líquido volátil que debe almacenarse, tal como es el caso del aceite esencial de naranja.

El condensador deberá estar diseñado para soportar presiones de vacío mayores o iguales a 24 inHg y dado el contacto directo con el producto debe ser de acero inoxidable AISI 316 para garantizar la calidad del aceite esencial de naranja extraído. El equipo deberá operar simultáneamente al evaporador en forma continua durante un tiempo de operación de 45 minutos.

El agua de enfriamiento luego de pasar a través del condensador será recirculado hacia un tanque abierto para la recuperación del agua. La orientación del tanque

horizontal se debe a que deseamos incrementar el área de transferencia de calor con el aire y controlar mejor el volumen. El agua de enfriamiento será retornado en forma de aspersión o lluvia para incrementar aun mas el área de transferencia y acelerar el enfriamiento, logrando ser utilizado directamente como agua de enfriamiento para el lote siguiente. El tanque será de forma cilíndrica, de material concreto y tendrá un visor de nivel que permitirá verificar y reponer el nivel de líquido original cuando sea necesario. Para efectos de diseño se usará un factor de seguridad de 40%.

Las especificaciones técnicas para el condensador serán:

Tipo	= coraza y tubos
Material	= acero inoxidable AISI 316
Calor (Q)	= 54.37 kW
LMTD	= 27.2°C

Las especificaciones técnicas para el tanque de almacenamiento del agua de enfriamiento serán:

Material	= concreto
Capacidad	= 7.30 m <sup>3</sup> (= 7300L= 1930 gal )
Flujo de salida del agua, T = 25°C (F)	= 9.60 m <sup>3</sup> /h (= 2.67 L/s = 45 gpm)
Diámetro interno (Di)	= 2.60 m (~ 103 in)
Altura (H)	= 1.30 m (~ 52 in)

### **Filtro prensa (F-100)**

La utilización del filtro prensa será indispensable para la separación del agua rica en enzima de la cáscara de naranja pobre en aceite esencial. De esta forma, será posible almacenar y reutilizar el agua y la enzima para el lote siguiente, reduciendo significativamente los costos por insumos.



El lodo proveniente del fondo del bioreactor- evaporador será bombeado hacia el filtro prensa en recirculación hasta que no haya presencia de sólidos en el filtrado, dejando la cáscara dentro de las cavidades de los marcos. Una vez alcanzada la presión de trabajo, se continuará la filtración hasta que los marcos se encuentren saturados. Luego, se realizará el lavado y secado de la torta. El filtrado pasará a través de unas canaletas para ser conducido hacia el tanque de almacenamiento de agua de proceso. La torta de cáscara de naranja se dejará caer por gravedad a un depósito y se transportará a un lugar a aire libre para continuar en lo posible su proceso de secado. La cáscara deshidratada obtenida del día será llamada bagazo y será empacada en sacos de 50Kg y almacenada en frío (a 5°C) hasta su comercio. De esta manera, se reducirá el riesgo de contaminación por microorganismos.

El éxito de la filtración dependerá de la selección adecuada de la membrana de separación. El material de las telas será algodón de trama vertical por permitir un filtrado mas limpio. El filtro no usará precapa debido a que las partículas de cáscara de naranja son lo suficientemente grandes como para compactarse por si solas, además posiblemente esta ayuda pueda contaminar la torta y el filtrado, afectando la calidad del producto final. Será preferible que la filtración del lodo que realice rápidamente luego de terminada la evaporación, debido a que las pectinas presentes tienden a absorber con el tiempo mayor agua, hinchándose y formando masas viscosas, las cuales podrían cerrar los intersticios de tela, retardando seriamente la filtración del lodo. Asimismo, la temperatura del lodo debe ser tan alta como sea posible, puesto que, por enfriamiento existe un incremento de la viscosidad de la torta.

El filtrado deberá estar en lo posible libre de turbiedades e impurezas, de lo contrario, disminuiría la calidad del aceite de los lotes sucesivos. Se recomienda luego de 6 lotes, es decir, cada 2 días, renovar totalmente el agua de proceso así como de enzima, de lo contrario algunos compuestos solubles podrían sufrir oxidaciones alterando el aroma y/o apariencia del aceite esencial. Cabe señalar además, que la cantidad de enzima que será recuperada no tendrá la misma

actividad que la enzima nueva debido a que sufrirá una pérdida de actividad. Se asume que la actividad enzimática será reducida en un 20% por cada lote procesado.

Para el diseño del filtro prensa es recomendable la determinación experimental de la resistencia específica de la cáscara de naranja, que se incrementa con el aumento de espesor de la torta y depende de las características propias del fruto, la razón de filtración y la presión, de esta manera, será posible establecer con mayor exactitud las características físicas del equipo y las condiciones óptimas de trabajo.

La flexibilidad de diseño y operación del filtro prensa lo hace un equipo muy competitivo para procesos por lotes. El diseño del filtro prensa se encuentra relacionado con la presión confinada en las cavidades interiores del filtro ( $p_i$ ), asumida de 40 in Hg, y con el número de placas ( $n$ ). Se seleccionarán marcos comerciales de 0.63m x 0.63m con una capacidad de retención de 5 Kg de cáscara de naranja húmeda por marco y una eficiencia de separación del 80% para el equipo. Asimismo, se asumirá que la carga de entrada al filtro prensa es procesada en 4 lotes de aproximadamente 53 Kg de lodo y con un tiempo de operación de 10 minutos cada uno, es decir, un tiempo de filtrado total de 40 minutos. De lo anterior, se elegirá un filtro prensa con las siguientes especificaciones técnicas:

Tipo	= marcos y placas
Material	= acero inoxidable AISI 316
Medio filtrante	= algodón o tocuyo
Capacidad	= 0.18 Kg/s
Presión interna ( $p_i$ )	= 40 in Hg
Masa de torta total	= 117.66 Kg
Nº de marcos	= 11

### **Bomba Diafragma (D-100)**

Para impulsar el lodo procedente del bioreactor-evaporador hacia el filtro prensa será necesario una bomba de diafragma, la cual, es adecuada para lodos y líquidos de viscosidad moderada cuando los flujos son pequeños. El fluido en estos dispositivos es accionado neumáticamente, es decir, es empujado por un diafragma hacia delante y hacia atrás para dar un movimiento parecido al de un pistón sin las complejidades de una superficie deslizante, por ello, representa el único tipo de bomba que reduce la abrasión y la obstrucción en el manejo de materiales no homogéneos.

Dado el carácter ácido del lodo y el contacto directo de los insumos que serán reutilizados para los lotes siguientes, será recomendable la utilización de acero inoxidable como material de construcción para la bomba.

El diseño de la bomba de diafragma se define por la capacidad y la pérdida de carga (p) que se requiere y no por la potencia como es usual debido a que estas bombas carecen de motor eléctrico. La presión de operación de la bomba de diafragma viene a ser la presión de operación del filtro asumida de (40 inHg). Se elegirá una bomba de diafragma con las siguientes especificaciones técnicas:

Material del equipo = acero inoxidable

Capacidad = 0.17Kg/s

Presión (p) = 40 inHg

Eficiencia (e) = 0.80

### **Separador (S-100)**

La separación de la emulsión de aceite esencial de naranja y agua ocurrirá mediante el separador, el cual, basa su funcionamiento en la diferencia de densidades entre el aceite esencial y el agua. El separador poseerá una barrera

interior que permita el rebose exclusivo del aceite, por ser el de menor densidad, hacia sector adyacente, hasta finalmente obtener agua y aceite esencial en secciones separadas. El separador trabajará de manera continua simultáneamente al condensador durante 45 minutos, sin embargo, una vez finalizada la condensación se considerará un tiempo adicional de residencia de la emulsión en el separador de 45 minutos para una mejor definición de las fases, lo cual facilitará la separación y minimizará las mermas.

Será deseable no dejar en contacto muy prolongado el aceite esencial junto al agua dentro del separador debido a que algunos de sus componentes pueden solubilizarse y perderse.

El separador será un recipiente a cilíndrico de orientación vertical, de manera que, la velocidad del vapor del vapor, es decir el arrastre, sea independiente de la profundidad del líquido. El material del separador deberá ser acero inoxidable AISI 316 por tratarse del producto final. Para efectos de diseño se usará una relación diámetro (D)/longitud (L) de 2/1 y un factor de seguridad de 30%. Las especificaciones técnicas para el separador serán:

Material	= acero inoxidable AISI 316
Orientación	= vertical
Capacidad (C)	= $0.12\text{m}^3$ = (31.20 gal = 118 L)
Diámetro interno. (D)	= 0.46 m (~ 18 in)
Longitud (L)	= 0.92 m (~ 36 in)

### **Bomba de vacío (V-100)**

La bomba de vacío será necesaria para reducir la temperatura de ebullición durante la destilación logrando vapor saturado a la temperatura de 55 °C en lugar de 100°C, trabajando a una presión de 24 inHg. De esta manera, impediremos la desnaturalización de la enzima por temperatura y la degradación térmica del

aceite, conservaremos en mayor número los aldehídos que le proporcionan el aroma natural característico, y por consecuencia, obtendremos una mejor calidad de aceite de naranja.

La capacidad de la bomba de vacío se calcula en base a la cantidad de aire que es necesario extraer del sistema de destilación. Para el diseño de la bomba, la cantidad de aire extraído considera el aire disuelto en el agua, el aire por encima de la superficie del lecho contenido en el bioreactor- evaporador, así como, el aire presente en el condensador.

La bomba de vacío irá conectada luego del condensador, junto al manómetro, el cual permitirá la verificación de la presión de operación de 24 in. La bomba trabajará solamente durante la etapa de evaporación, es decir, por 35 minutos. Se elegirá una bomba de vacío con las siguientes especificaciones técnicas:

Capacidad aire min. o cilindrada (C)	= 1 m <sup>3</sup> /h (= 0.28 L/s = 4.40 gpm)
Presión de vacío (pv)	= 24 in Hg
Potencia (P)	= 0.37 kW

### **Bombas centrífugas (B-100, B-200, B-300)**

Las bombas centrífugas serán usadas para el transporte del agua hacia los tanques de almacenamiento. Entre las principales ventajas de este tipo de bombas tenemos: son compactas, de construcción robusta, seguras y de manejo sencillo. La bomba centrífuga radial es la más importante y popular en la industria de los procesos para líquidos de baja viscosidad por su bajo costo y elevada eficiencia.

La bomba B-100 será de acero al carbono con recubrimiento de acero inoxidable debido a que será la encargada de recircular el agua de proceso y la enzima recuperada al bioreactor- evaporador.

Las bombas B-200 y B-300 podrán ser acero al carbono debido a que su uso se limitará a agua de calentamiento y enfriamiento la cual sólo tendrá contacto externo con los equipos para la transferencia de calor.

La potencia (P) consumida por la bomba centrífuga se encuentra vinculada al caudal de alimentación (q) como a la caída de presión ( $\Delta p$ ) que a su vez se encuentra relacionada a la altura hidrostática (h) . Para todos los casos asumimos una altura hidrostática de 2.5 m y una eficiencia de 0.85. Para las condiciones anteriores se elegirán bombas centrífugas con las siguientes especificaciones técnicas:

#### B-100

Material = acero al carbono con revestimiento de acero inoxidable.

Caudal ( $m^3/h$ ) =  $0.29 m^3/h$  (=  $0.08 L/s$  =  $1.23 \text{ gpm}$ )

Altura manométrica =  $2.5 mH_2O$  (~  $98 inH_2O$ )

Potencia (P) =  $0.22 \text{ kW}$

#### B-200

Material = acero al carbono

Caudal ( $m^3/h$ ) =  $36.00 m^3/h$  (=  $10 L/s$  =  $158.50 \text{ gpm}$ )

Altura manométrica =  $2.5 mH_2O$  (~  $98 inH_2O$ )

Potencia (P) =  $0.22 \text{ kW}$

#### B-300

Material = acero al carbono

Caudal ( $m^3/h$ ) =  $6.39 m^3/h$  (=  $1.775 L/s$  =  $28.1 \text{ gpm}$ )

Altura manométrica =  $2.5 mH_2O$  (~  $98 inH_2O$ )

Potencia (P) =  $0.37 \text{ kW}$

#### Tanque de Almacenamiento (N-100)

El tanque de almacenamiento será un recipiente de proceso empleado para el almacenamiento del agua y enzima recuperado de la etapa de filtrado. El tanque

será de forma cilíndrica de orientación horizontal, para que proporcionen un gran volumen de líquido dentro de un intervalo pequeño a nivel vertical dando mayor flexibilidad al control volumétrico. Asimismo, el tanque será de material acero inoxidable, por tener contacto directo con los insumos reciclados, y estará cerrado para evitar posibles contaminaciones.

En estos tanques es muy común obtener una relación longitud (L)/diámetro (D) de 2/1 y considerar un factor de seguridad del 30-40%. Las especificaciones técnicas para el tanque serán:

Capacidad (C)	= 0.10 m <sup>3</sup> (=100 L = 26.42 gal)
Flujo de entrada (F)	= 0.29 m <sup>3</sup> /h (= 0.08L/s = 1.23gpm)
Diámetro interno (Di)	= 0.85 m (~ 34 in)
Longitud (L)	= 0.45 m (~ 18 in)

### **Decantador final (S-200)**

El decantador final será un recipiente empleado para la recepción final del aceite esencial de naranja con una mínima cantidad de agua obtenido del separador, para luego de un tiempo de reposo de 10 minutos proceder a separar por completo el agua remanente y almacenar el aceite en frascos oscuros refrigerados. Será deseable el retiro del oxígeno presente al interior de los frascos antes del sellado, disminuyendo así oxidaciones de sus componentes y alargando su calidad.

El recipiente será cilíndrico vertical con base en forma de embudo para minimizar pérdidas de aceite y presentará un visor de nivel para lograr mayor precisión de separación. El decantador será de material acero inoxidable y tendrá una relación altura (H)/diámetro (D) de 2/1.

El diseño de estos equipos considera un factor de seguridad de 25%. Las especificaciones técnicas para el decantador final serán:

Material = acero inoxidable

Capacidad (C) = 0.012m<sup>3</sup> (12 L = 3.20 gal)  
Diámetro máx. (D) = 0.22 m (~ 9 in)  
Altura (H) = 0.45 m (~ 18 in)

### 7.6 Diagrama de Gantt

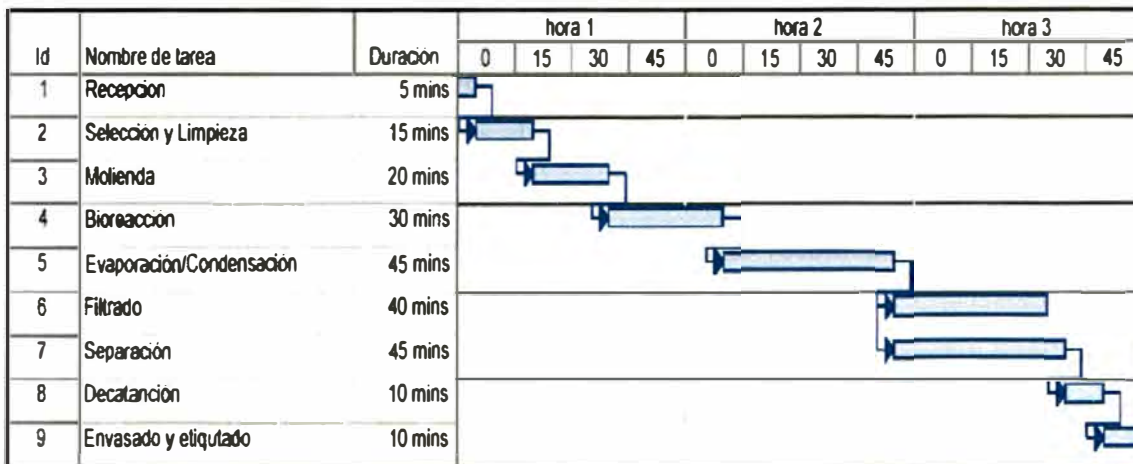
La distribución de las actividades, así como, tiempo total requerido para la extracción enzimática de un lote, se representa a través del diagrama de Gantt. En este diagrama cada actividad se simboliza mediante bloques cuya longitud indica su duración, por tanto, la posición de cada bloque en el diagrama indica el periodo de inicio y término de cada actividad además del grado de adelanto o atraso con respecto al plazo previsto. Para la planificación de actividades relativamente simples, el gráfico de Gantt es un instrumento eficiente y útil. La tabla 26 muestra cada una de las operaciones del método de extracción enzimático con el respectivo tiempo de duración de cada operación.

**Tabla 26. Resumen del tiempo de duración de cada operación del método enzimático de extracción**

Operaciones	Tiempo
Recepción	5
Selección y Limpieza	15
Molienda	20
Bioreacción - evaporación	75
Condensación	45
Filtrado	40
Separación	45
Decantación	10
Envasado y etiquetado	10



A continuación la figura 20 representa el diagrama de Gantt para el método de extracción enzimática de aceite esencial de naranja.



*Figura 20. Diagrama de Gantt del proceso mediante el tratamiento enzimático de extracción para un lote*

A partir del diagrama de Gantt se deduce que el tiempo de ciclo del método enzimático de extracción para un lote, entonces, para producir 1.80 Kg de aceite esencial de naranja serán necesarios 3 horas de operación. Por tanto, el tiempo que tomará procesar los 3 lotes de cáscara de naranja en un día será 9 horas.

## **7.7 Costo de producción**

El costo de producción del aceite esencial de naranja por lote procesado (\$/lote) de 100Kg de cáscara de naranja y el costo de producción unitario (\$/Litro) han sido estimados para los métodos de destilación por arrastre con vapor y enzimático a manera de comparación. El costo de producción, a pesar de no ser determinante para definir la rentabilidad de los métodos, es una herramienta básica para elegir cual de los métodos sería el más recomendable y brindar una referencia de cuanto cuesta fabricar aceite esencial de naranja.

Las consideraciones para estimar los costos de producción del pre-diseño realizado a nivel piloto en ambos métodos son prácticamente las mismas teniendo en cuenta el rendimiento de 1.03% por el método de destilación por arrastre con vapor y 2.10% por el método enzimático a las condiciones consideradas en las bases de diseño. Las diferencias más importantes en la evaluación de los costos de producción son que para el método de destilación no se considera la parte enzimática, por tanto sólo tenemos un evaporador como núcleo del proceso, descontando el costo de la enzima, el requerimiento energético del bioreactor, la potencia del agitador y 30 minutos de operación al tiempo del ciclo por el tiempo reacción enzimática. Los demás equipos de soporte permanecen con las mismas características operacionales y de diseño procesando la misma cantidad de materia prima.

Como se señaló anteriormente, el agua de proceso solo podrá ser recirculada durante 6 lotes sucesivos, equivalente a 2 días de trabajo, para evitar cualquier deterioro en la calidad final del aceite. Asimismo, consideramos en el método enzimático que la enzima reutilizada perderá un 20% de su actividad por cada lote procesado y será renovada totalmente al mismo tiempo que el agua de proceso. Del mismo modo, el agua de calentamiento y enfriamiento reutilizada será repuesta mensualmente en un 20% en relación a la cantidad inicial.

Para el funcionamiento de la planta piloto se requerirá un obrero encargado de la parte operativa y un supervisor encargado de toda la producción. El costo de agua de servicios incluye el agua de lavado del filtro, así como el agua de lavado de los equipos. Igualmente, los costos de energía eléctrica para el almacenamiento en frío de los frascos de aceite esencial y de los sacos de subproducto se asumen como 10% del total de energía consumida. La mayoría de los otros costos se han distribuido equitativamente entre los lotes. La proyección de planta piloto trabajará durante 5 días a la semana en un turno de 9 horas por día.

Las tablas 27 y 28 detallan la estimación del costo de producción de aceite esencial de naranja para un lote de procesamiento de 100 Kg de cáscara por los métodos de destilación por arrastre con vapor y enzimático. El costo de producción por lote, es decir, por 100 Kg de materia prima procesada resulta de \$ 79.03 y \$ 93.03, y el costo de producción unitario del producto final, es decir, de un frasco conteniendo 1 L de aceite esencial de naranja resulta de \$ 79.03 y \$ 45.73 respectivamente.

**Tabla 27. Estimación del costo de producción por lote (\$/lote) y por unidad (\$/L) del ac. de naranja por el método de destilación por arrastre con vapor**

<b>COSTOS</b>	<b>CANTIDAD</b>	<b>UNIDAD</b>	<b>COSTO UNITARIO \$./UNIDAD</b>	<b>COSTO PROD. \$/.</b>
<b>a) COSTOS DIRECTOS</b>				
Cáscara de Naranja	100.00	Kg.	0.06	6.00
Agua de Proceso	0.06	m <sup>3</sup>	1.40	0.08
Mano de Obra	3.00	h-H	1.80	5.40
Envases	1.00	frasco de 1L	0.35	0.35
Otros (cajas, etiquetas, etc.)	1.00	unids.	0.10	0.10
<b>b) COSTOS INDIRECTOS</b>				
Agua de Servicios	0.18	m <sup>3</sup>	1.40	0.25
Energía Eléctrica	41.00	KW-h	1.50	61.50
Supervisión	3.00	h-H	2.20	6.60
Mantenimiento		5% costo prod.		1.15
<b>c) SUB PRODUCTO</b>				
Venta de bagazo	120.96	Kg	0.02	-2.40
<b>COSTO DE PRODUCCION POR LOTE</b>				<b>\$ 79.03</b>
<b>COSTO DE PRODUCCION UNITARIO DE ACEITE ESENCIAL</b>				<b>\$ 79.03</b>

**Tabla 28. Estimación del costo de producción por lote (\$/lote) y por unidad (\$/litro) del ac. de naranja por el método de enzimático**

<b>COSTOS</b>	<b>CANTIDAD</b>	<b>UNIDAD</b>	<b>COSTO UNITARIO \$./UNIDAD</b>	<b>COSTO PROD. \$/.</b>
<b>a) COSTOS DIRECTOS</b>				
Cáscara de Naranja	100.00	Kg.	0.06	6.00
Agua de Proceso	0.06	m <sup>3</sup>	1.40	0.08
Mano de Obra	3.00	h-H	1.80	5.40
Envases	1.00	frasco de 1L	0.35	0.35
Otros (cajas, etiquetas, etc.)	1.00	unids.	0.10	0.10
<b>b) COSTOS INDIRECTOS</b>				
Agua de Servicios	0.18	m <sup>3</sup>	1.40	0.25
Energía Eléctrica	52.00	KW-h	1.50	78.00
Supervisión	3.00	h-H	2.20	6.60
Mantenimiento		5% costo prod.		1.15
<b>c) SUB PRODUCTO</b>				
Venta de bagazo	120.96	Kg	0.02	-2.40
<b>COSTO DE PRODUCCION POR LOTE</b>				<b>\$ 93.03</b>
<b>COSTO DE PRODUCCION UNITARIO DE ACEITE ESENCIAL</b>				<b>\$ 45.73</b>

## 8. CONCLUSIONES

- ◆ El método enzimático es un proceso que permite incrementar el rendimiento de extracción de aceite esencial de naranja (2.10%) en comparación al método de extracción por arrastre con vapor (1.03%), lográndose un aumento del 1.07% a nivel laboratorio.
- ◆ La eficacia del método enzimático de extracción de aceite esencial depende de varios factores. Los estudiados experimentalmente fueron: tiempo de almacenamiento de la materia prima, temperatura de reacción y concentración de enzima. Los ensayos revelaron que las siguientes condiciones son las que permiten un mayor rendimiento de extracción:

Tiempo de almacenamiento de m.p.	=	fresca (del día)
Concentración de enzima	=	100 ppm
Temperatura reacción enzimática		55 °C

- ◆ Se determinó que el uso de un tratamiento mecánico de triturado previo a la extracción en ambos métodos facilita la ruptura de las paredes celulares, permitiendo un rendimiento de 3.00% siendo mayor que el rendimiento empleando un tratamiento de picado de 1.03%. Sin embargo, para efectos de estudio fue considerado únicamente el picado a fin de hacer mas apreciable la acción de la enzima en la extracción; obteniéndose el mejor resultado a la temperatura de 55°C, concentración de enzima de 100ppm y utilizando cáscara fresca, obteniendo un rendimiento de 2.10%.
- ◆ La caracterización fisicoquímica reveló que los aceites esenciales de naranja obtenidos experimentalmente por el método de destilación por arrastre con vapor y el método enzimático presentan propiedades similares y cumplen con las normas peruanas ITINTEC e internacionales FCC en cuanto a rotación

óptica, índice de refracción, densidad específica o peso específico. A continuación se exponen los resultados obtenidos en ambos métodos:

<b>Propiedad</b>	<b>Método destilación</b>	<b>Método enzimático</b>
<i>Organolépticas</i>	Líquido translucido lig. amarillento de olor irritante	Líquido translucido lig. amarillento de olor irritante
<i>Rotación óptica, 20°C</i>	95° 60'	96° 00'
<i>Índice de refracción, 20°C</i>	1.472	1.474
<i>Densidad relativa, 25°C</i>	0.844	0.848

- ◆ La caracterización cromatográfica confirmó la presencia de d-limoneno en una concentración del 95.91% en el aceite esencial de naranja obtenido por el método enzimático.
- ◆ De acuerdo al diagrama de Gantt, el tiempo de ciclo para obtener aceite esencial de naranja por el método enzimático a partir de un lote de 100 Kg de cáscara de naranja son 3 horas.
- ◆ En el método de destilación por arrastre con vapor se determinó un costo de producción por lote de \$79.03 y un costo por litro de aceite de \$79.03. Asimismo, para el método enzimático se determinó un costo de producción por lote de \$93.03 y un costo por litro de aceite de \$45.73 lo que indica que la extracción enzimática es más atractiva.

## **9. RECOMENDACIONES**

- ◆ Durante el triturado es recomendable agregar cierta cantidad de agua para lavar y recuperar el aceite esencial de naranja adherido a las paredes del equipo, sin embargo esto debe realizarse al término de la operación para evitar apelmazamientos en la malla del triturador que obstruyan el paso de la cáscara.
  
- ◆ Recomendamos un estudio experimental para determinar la cantidad óptima de agua a añadir en el proceso enzimático de extracción, tal que, favorezca el proceso enzimático en cáscara de naranja (hidrólisis) y evite elevados gastos de secado para una mejor conservación y menor costo de transporte del subproducto.
  
- ◆ Este estudio recomienda realizar un análisis de mercado a fin de determinar la rentabilidad de los métodos desarrollados.

## 10. REFERENCIAS

- ◆ Alejandro, X., Métodos de investigación fitoquímica, 2ª edición, editorial Limusa, 1973, págs. 229
- ◆ Arteaga A., Estudio comparativo de tres métodos de extracción del aceite esencial de limón sutil, 1era edición, UNALM, 1980, pág. 25.
- ◆ Bott E., Schottler P, Centrifugas, decantadores y líneas de proceso para la industria cítrica, N°14, Westfalia separator AG, 1989, pág. 7.
- ◆ Braverman J., Citrus Products: Chemical composition and chemical technology, Interscience Publishers, 1949, pág. 25.
- ◆ Braverman J., Introduction to the biochemistry of foods, Elsevier Publishing Company, 1963, pág. 253.
- ◆ Cerpa M., Aplicación de la extracción supercrítica a esencias naturales, II Simposium internacional de ingeniería química, CIP, 2001.
- ◆ Domínguez H., Alimentación, equipos y tecnología, Incorporación de un tratamiento enzimático para mejorar la extractabilidad del aceite de semillas en distintos procesos, año XIV, n°3, 1995, pág. 59.
- ◆ GPA Gas Processors Association, GPSA Engineering Data Book, 11ava edición, 1998, Pag. 8-11
- ◆ INDECOPI Norma Técnica Peruana. NTP 011.007.1993, Frutas. Naranja. Requisitos., 1993.
- ◆ INDECOPI Norma Técnica Peruana. NTP 319.095.1974, Aceites esenciales: Aceite Esencial de Naranja Dulce, Exprimida., 1974.
- ◆ Jefferson A., Extracción de aceites esenciales de la naranja valencia, UNALM, 1973, pág 9.
- ◆ Jiménez L., Comercialización de la naranja, Perspectiva agraria, N°11, , Ediagraria, 1993, pág 8.
- ◆ Kern D., Procesos de transferencia de calor, 1era edición, CECSA. México, 1965, pág. 319.



- ◆ Kimball D., Procesado de Cítricos, 1ª edición, Editorial Acribia S.A., España, 1999, pág 7.
- ◆ Lock O., Investigación Fitoquímica, 2ª edición, PUCP, 1994, pág. 24.
- ◆ Ministerio de agricultura, Oficina de Información Agraria - Direcciones regionales y subregionales de agricultura, 2004.
- ◆ Ministerio de Comercio Exterior y turismo, Oficina de información de Aduanas, Arancel de Aduanas del Perú, 2002.
- ◆ Miranda H., Proyecto de instalación de una planta para la extracción de aceite esencial de cáscara de naranja, UNMSM, 1958, pag. 42.
- ◆ Oordt P., Estudio de la extracción de aceites esenciales de cítricos, UNALM, 1996, pág 26.
- ◆ Orbegoso A., Germán A., Producción de enzimas pectinasa por actinomicetos en cultivo sumergido utilizando pectina y cáscara de naranja, UNMSM, 2002, pág. 30.
- ◆ Perry R., Green D., Manual del ingeniero químico, 7ª edición, , Mc Graw Hill, 1999, capítulos 11, pág 11, capítulo 20, pág 41.
- ◆ Quiroz N., Stashenko E., Páez E. y Martínez J., Revista Colombiana de química, Zeolitas Na<sup>+</sup> intercambiadas con metales de transición (Fe<sup>2+</sup>, Co<sup>2+</sup>, Mo<sup>2+</sup> y Mn<sup>2+</sup>) como catalizadores para la oxidación de limoneno Vol 28, N°1, 1999, pág. 1
- ◆ Radford T., Terence O., Procedimiento para la separación de ceras de las esencias de frutos cítricos, Oficina española de patentes y marcas, 1994, pág. 2
- ◆ Romero P., Breña J., Curso taller de aceites esenciales, FIQM-UNI, 2003, pág 1.
- ◆ Santa Cruz, Agroenfoco: Revista para el desarrollo agropecuario, agroindustrial y agroexportador, N°86, Ministerio de Agricultura y pesquería, 1997, Vol. 12, pág. 13.
- ◆ Schrooyen S., Proceedings of the Nutrition Society, N°60, editorial The Neverlands, 2001, pág. 476

- ◆ Scragg A., Biotecnología para Ingenieros. Sistemas Biológicos en procesos Tecnológicos., Limusa Noriega Editores, 1996, Cap. 9 Pag. 177.
- ◆ Vásquez L., Estudio comparativo de las características del jugo de limón sutil (citrus aurantifolia) deshidratado por liofilización y secado al vacío, UNALM, 1990, pág. 5.
- ◆ Vidal N., Influencia del método de procesamiento sobre las características del jugo de naranja (Citrus Sinensis CV Valencia), UNALM, 1993, pág 6.
- ◆ Villavecchia V., Tratado de química analítica aplicada, 2º edición, editorial gustavo Gill S.A., Tomo 2, 1954, pág. 649
- ◆ Wade L., Química Orgánica, 2º edición, Prentice Hall, 1993, pag. 364
- ◆ Ware G., Whitacre D., The Pesticide Book, 4ta edition, MeisterPro Information Resources, 2004, pag. 37.
- ◆ Wolfe H., Figueroa R., Francoise R., Oordt E. V., El cultivo de cítricos en el Perú, Ministerio de Agricultura y Pesquería, 1969, Boletín técnico N°72, pág 9.
- ◆ Zaneli R., Estudio de prefactibilidad para la instalación de una planta procesadora de aceite esencial del limón sutil (Citrus Aurantifolia), , UNALM, 1995, pág 90.

## 11. ANEXOS

### Anexo 1. Colorímetro indicador del grado de madurez de la naranja valencia

ETAPAS	VALORACIÓN	COLOR
Pre-maduración	1	Verde oscuro
	2	Verde claro
Maduración	3	Naranja
	4	Ambar
Post-maduración	5	Amarillo

## Anexo 2. Cálculos del balance de masa

Las variables del proceso de extracción enzimática son:

M : masa de cáscara de naranja triturada (Kg/lote)

E : masa de enzima (Kg/lote)

W : masa de agua (Kg/lote)

V : masa de agua y aceite evaporado (Kg/lote)

A : masa de aceite esencial (Kg/lote)

L : masa de lodos (Kg/lote)

W<sub>R</sub> : masa de agua recuperada (Kg/lote)

E<sub>R</sub> : masa de enzima recuperada (Kg/lote)

S : masa de subproducto (Kg/lote)

### Cálculo de la masa de cáscara de naranja triturada (C):

El lote de 100 kg de cáscara de naranja a procesar pasa a través de un proceso de selección donde el 1% de la cáscara es descartada, entonces, la cantidad que ingresa al molino para trituración será:

$$M = 99.00 \text{ Kg}$$

### Cálculo de masa de agua (W):

Se define:

$$R = \frac{\text{masa de agua en el reactor}}{\text{masa de cáscara de naranja}} = \frac{W}{C} = 2$$

Por tanto, la cantidad de agua que ingresa al bioreactor-evaporador será :

$$W = 198.00 \text{ Kg}$$

Cálculo de la masa de enzima (E):

De las pruebas experimentales se obtiene la siguiente concentración de la enzima:

$$[E] = 100\text{ppm ( mg/L )}$$

Sabemos que:

$$E = [E] * W$$

Por tanto:

$$E = 0.0198 \text{ Kg}$$

Cálculo de la masa de aceite esencial (A):

Partimos que el rendimiento de aceite esencial de naranja obtenido en el estudio experimental utilizando el método enzimático es 2.1% según las siguientes condiciones:

- Cáscara fresca (madura tipo 3).
- Tratamiento mecánico de picado previo a la extracción.
- Concentración de la enzima 100ppm.
- Temperatura de reacción enzimática 55°C.
- Tiempo de reacción enzimática 30 minutos.

Teniendo en cuenta que la densidad del aceite esencial de naranja es 0.85gr/ml a 25°C, el porcentaje en peso de aceite esencial de naranja obtenido es de 1.80% con respecto a la cantidad de cáscara procesada. Lo anterior se resume en la siguiente relación:

$$A = 1.80\% M$$

Entonces, la cantidad de aceite esencial de naranja obtenida a partir de la extracción enzimática será:

$$A = 1.80 \text{ Kg}$$

Cálculo de la masa de agua y aceite evaporado (V)

De las pruebas experimentales se mide directamente la cantidad de vapor condensado se obtiene la siguiente relación:

$$V = 30\% W + V = 0.30 * 198.00 \text{ Kg} + 1.80 \text{ Kg} = 61.20 \text{ Kg}$$

Entonces:

$$V = 61.20 \text{ Kg}$$

Para un tiempo de evaporación de 45min,  $V = 81.60 \text{ Kg/h}$

#### Cálculo de la masa de lodos (L)

Los lodos se encuentran conformados por cáscara pobre en aceite esencial, agua no evaporada y enzima, provenientes de la etapa de reacción y evaporación del aceite esencial de naranja. Considerando la descarga de los lodos de bioreactor- evaporador en forma completa se obtiene:

$$L = 235.82 \text{ Kg}$$

#### Cálculo de la masa de agua recuperada ( $W_R$ )

Se considera que el lodo de entrada al filtro prensa contiene la totalidad de agua no condensada del proceso de extracción. Además, se asume la eficiencia del filtro de 0.8 y que se recupera el 95% del agua en el separador (las fases son suficientemente definidas) . Por tanto, la cantidad de agua recuperada para el lote siguiente será:

$$W_R = 169.02 \text{ Kg}$$

#### Cálculo de la masa de enzima recuperada ( $E_R$ )

Se considera que el lodo de entrada al filtro prensa contiene la totalidad de la enzima por ser una proteína no volátil. De acuerdo a la eficiencia de separación del filtro de 0.8 se obtiene que la cantidad de enzima recuperada para el lote siguiente será 0.0158 Kg. Sin embargo, cabe resaltar que la enzima habría perdido un 80% de su actividad por lo que la reposición real será:

$$E_R = 0.072 \text{ Kg}$$

Cálculo de la cantidad de subproducto (S)

La torta de salida del filtro contiene un 80% en sólidos lo que significa que existe una pequeña cantidad de agua remanente (con trazas de enzima) contenida en la torta. Luego de un tiempo de exposición al aire libre la cáscara prensada residual será empacada y estará lista para su comercio como subproducto. Por tanto, la cantidad de subproducto obtenido será.

$$S = 124.92 \text{ Kg}$$

### Anexo 3. Cálculos del balance de energía

Las variables que intervienen en el proceso son las siguientes:

- $T_1$  : temperatura inicial del bioreactor, 298.15 K
- $T_2$  : temperatura de reacción enzimática y evaporación, 328.15 K
- $T_3$  : temperatura de salida del agua y aceite condensados, 323.15 K
- $C_{pw}$  : capacidad calorífica del agua, 4.19 KJ/Kg\*K, (P=1 atm)
- $C_{pc}$  : capacidad calorífica de la cáscara de naranja, 2.09 KJ/Kg\*K
- $C_{pv}$  : capacidad calorífica del vapor, 1.96 KJ/Kg\*K
- $H_L$  : calor latente de evaporación del agua 2367 KJ/Kg (P=0.8 atm)
- $M$  : masa de cáscara de naranja triturada (Kg/lote)
- $E$  : masa de enzima (Kg/lote)
- $W$  : masa de agua (Kg/lote)
- $D$  : diámetro del reactor, 0.7 m.
- $H$  : altura del reactor, 1.4 m.
- $E_1$  : espesor de chaqueta de calentamiento, 0.0254m
- $D_1$  : diámetro incluyendo la chaqueta de calentamiento, 0.7508 m
- $E_2$  : espesor de aislamiento, 0.0508m
- $D_2$  : diámetro incluyendo el aislamiento, 0.8524 m
- $K$  : conductividad térmica del aislamiento, 0.0328 W/m.K@55°C
- $h_{C+R}$  : coeficiente de convección y radiación , W/m<sup>2</sup>.K @ (Tpared-Tambiente)
- $Q_{p1}$  : pérdidas de calor al ambiente en el área con aislamiento (W)
- $Q_{p2}$  : pérdidas de calor al ambiente en el área sin aislamiento (W)
- $T_{c1}$  : temperatura de ingreso del agua de calentamiento
- $T_{c2}$  : temperatura de salida del agua de calentamiento
- $F$  : flujo de agua caliente (m<sup>3</sup>/h)



Cálculo de pérdidas de calor al ambiente (Qp1 y Qp2):

$$Qp_1 = \frac{2 \times \pi \times H \times (T - T_{\text{ambiente}})}{\frac{\ln(D_2/D_1)}{K} + \frac{2}{h_{C+R} \times D_2}}$$

Asumiendo una T pared = 35°C entonces  $h_{C+R} = 10.2209 \text{ W/m}^2 \cdot \text{K}$  (GPA, 1998)

$$Qp_1 = \frac{2 \times 3.1416 \times 1.4 \text{ m} \times (55^\circ \text{C} - 20^\circ \text{C})}{\frac{\ln(0.8524/0.7508)}{0.0328 \text{ W/m.K}} + \frac{2}{10.2209 \text{ W/m}^2 \cdot \text{K} \times 0.8524}}$$

$$Qp_1 = 0.0751 \text{ kW}$$

$$Qp_2 = h_{C+R} \times \text{Area} \times (T_{\text{pared}} - T_{\text{ambiente}})$$

Asumiendo una T<sub>pared</sub> = 55°C entonces  $h_{C+R} = 11.3565 \text{ W/m}^2 \cdot \text{K}$  (GPA, 1998)

$$Qp_2 = h_{C+R} \times \text{Area} \times (T_{\text{pared}} - T_{\text{ambiente}})$$

$$Qp_2 = 11.3565 \text{ W/m}^2 \cdot \text{K} \times 3.1416 \times (0.7 \text{ m})^2 \times (55^\circ \text{C} - 20^\circ \text{C})$$

$$Qp_2 = 0.6119 \text{ kW}$$

Por tanto el calor total perdido al ambiente es:

$$Q_p = 0,69 \text{ kJ/s}$$

Balance de energía para la etapa de reacción (Q<sub>r</sub>):

Calculamos el Cp<sub>prom</sub>:

$$Cp_{\text{prom}} = X_w \cdot Cp_w + X_c \cdot Cp_c = 3.50 \text{ KJ/Kg K}$$

Entonces:

$$Q_r = (W + M) \cdot Cp_{\text{prom}} \cdot (T_2 - T_1)$$

$$Q_r = (198 + 99) \text{ Kg} \cdot 3.5 \text{ KJ/Kg K} \cdot (328.15 - 298.15) \text{ K}$$

$$Q_r = 31185 \text{ kJ}$$

Para la etapa de extracción enzimática t=30 min

Por tanto, el flujo de calor necesario para la extracción enzimática será:

$$Q_r = 17.33 \text{ kJ/s}$$

Entonces, el calor total requerido en la etapa de reacción enzimática es:

$$Q_p + Q_r = 18.01 \text{ kJ/s}$$

Para el cálculo del flujo de agua  $Fr$  caliente asumimos  $T_{c2}=65^\circ$  y  $T_{c1}=60^\circ\text{C}$

$$Fr = \frac{Q_p + Q_r}{C_{p_w} \times (T_{c_2} - T_{c_1})} \times \left( \frac{3600}{1000} \right)$$

$$Fr = \frac{18.01 \text{ kJ/s}}{4.18 \text{ kJ/Kg.K} \times (65^\circ\text{C} - 60^\circ\text{C})} \times \left( \frac{3600}{1000} \right)$$

$$Fr = 3.10 \text{ m}^3/\text{hr}$$

Balance de energía para la etapa de evaporación ( $Q_e$ ):

Debido a que la temperatura de evaporación es  $55^\circ\text{C}$  al igual que la temperatura de la etapa de reacción previa, sólo se requiere de energía para el cambio de fase.

La presión de operación es  $P = 24 \text{ inHg}$ .

$$Q_e = 30\% * W * H_{Lw} = 0.30 * 198.00 \text{ Kg} * 2367.00 \text{ KJ/Kg} = 140600 \text{ KJ}$$

Para un tiempo de evaporación de  $t = 45 \text{ min}$

Por tanto:

$$Q_e = 52.07 \text{ kJ/s}$$

El calor total requerido en la etapa de evaporación es:

$$Q_p + Q_e = 52.76 \text{ kJ/s}$$

Para el cálculo del flujo de agua caliente  $Fe$  asumimos  $T_{c2}=65^\circ$  y  $T_{c1}=60^\circ\text{C}$

$$Fe = \frac{Q_p + Q_r}{C_{p_w} \times (T_{c_2} - T_{c_1})} \times \left( \frac{3600}{1000} \right)$$

$$Fe = \frac{52.76 \text{ kJ/s}}{4.18 \text{ kJ/Kg.K} \times (65^\circ\text{C} - 60^\circ\text{C})} \times \left( \frac{3600}{1000} \right)$$

$$Fe = 9.08 \text{ m}^3/\text{h}$$

Entonces, el calor total requerido ( $Q_t$ ) para la etapa de bioreacción-*evaporación* será:

$$Q_t = Q_r + Q_e = (31185 + 140600)$$

$$Q_t = 171\,785 \text{ kJ}$$

Balance de energía en el condensador ( $Q_D$ ):

La condensación tiene lugar en un intercambiador de tubos. El vapor de agua y aceite se condensan a la temperatura  $T_3 = 50^\circ\text{C}$  y a la presión de operación de 0.8 atm. Se desprecia el efecto calórico del aceite esencial de naranja por representar una parte muy pequeña a comparación del agua.

Entonces:

$$Q_D = Q \text{ gana agua de enfriamiento } (Q_f) = Q \text{ pierde vapor } (Q_v)$$

Sabemos:

$$M \text{ agua} * C_{pw} * \Delta T \text{ agua} = V * C_{pv} * (T_3 - T_2) + 30\% * V * H_L$$

$$M \text{ agua} = [ 198.02 \text{ Kg} * (1.96 \text{ KJ/Kg} * \text{K} * 5 \text{ K}) + 61.20 \text{Kg} * 2367 \text{ KJ/Kg} * \text{K} ] / [ 4.2 \text{KJ/Kg} * \text{K} * 10 \text{ K} ]$$

$$M \text{ agua} = 3495.26 \text{ Kg}$$

$$\text{En } t = 45 \text{ min } M \text{ agua} = 4660.35 \text{ Kg/h} = 21 \text{ GPM}$$

$$Q_D = 3495.26 \text{ Kg} * 4.2 \text{ KJ/KgK} * 10 \text{ K} = 146\,801 \text{ kJ}$$

Por tanto para un tiempo de operación del condensador de  $t = 45 \text{ min}$ :

$$Q_D = 54.37 \text{ kJ/s}$$

#### **Anexo 4. Información técnica de la enzima Citrozym**

##### Descripción:

Citrozym es un selecto concentrado de enzimas pectolíticas producida por *Aspergillus Niger*. La preparación contiene principalmente pectinasas, hemicelulasas y celulasas. Dentro de las pectinasas encontramos a la pectiliasa, poligalacturasa y a la pectinesterasa.

##### Aplicación:

Citrozym ha sido creado para la reducción de la viscosidad de jugos de frutas.

Apariencia: Citrozym es un líquido marrón amarillento el cual tiene un ligero olor a fermentado. El preparado puede presentar turbidez lo cual no tiene influencia en la actividad o en las características operativas del producto.

##### Solubilidad:

El producto es completamente miscible con el agua.

##### pH:

Citrozym presenta un pH de 4.5.

##### Actividad:

Citrozym presenta una mejor actividad enzimática a la temperatura de 55°C. El tiempo de reacción recomendado varía de 30 a 90 minutos.

##### Grado - alimentos:

De acuerdo a la FAO, Citrozym cumple con las especificaciones para ser usado en los procesos alimenticios por encontrarse prácticamente libre de gérmenes y ser embotellado asépticamente.

Dosificación:

La dosificación del preparado enzimático depende del uso y de las condiciones prácticas de trabajo (temperatura, tiempo de reacción, etc) . Por ejemplo solo para la reducción de la viscosidad son recomendables dosificaciones de 6-18 ppm.

Seguridad:

Las enzimas pueden irritar la piel, los ojos y/o membranas mucosas bajo un contacto prolongado. El producto es no inflamable.

Almacenamiento:

Cuando el producto es almacenado a la temperatura de 20°C la actividad enzimática declarada es mantenida por tres meses. Para mayores periodos de almacenaje, una perdida de actividad de 1-2% por mes puede ocurrir. Cuando el preparado enzimático es almacenado a temperatura entre 5-10°C, se mantendrá la actividad declarada por al menos 1 año.

### Anexo 5. Cromatograma del aceite esencial de naranja obtenido por el método enzimático

\*\* GC Parameter \*\* Line1

[ Autosampler ] AOC-20i(short)  
(1) # of Rinses with Sample : 2  
(2) # of Rinses with Solvent(pre) : 2  
(3) Viscosity Comp. Time (sec) : 0.2  
(4) Plunger Speed : Medium  
(5) Syringe Speed : High  
(6) Inj. Port Dwell Time (sec) : 0.3  
(7) # of Rinses with Solvent(post) : 2  
(8) Injection Mode : 0:Sample  
(9) Pumping Times : 5

[ Temp. ]

< Parameter-Temp. (C) >	Set	Max.
(1) Column Oven	: 50	400
(2) Inj. Port	: 200	400
(3) Detector FID	: 250	450

< Parameter >

(1) Oven Equil. Time (min) : 1

< Temp. Program > Column Oven

Rate(C/min)	Temp. (C)	Time (min)
Init. -	50	2
1 7	200	10

Total Time (min): 33.4286

[ Flow ]

< Parameter > CAR1 (ON)

(1) Control Mode : Split  
(2) Column Pressure (kPa) : 29  
(3) Column Flow (ml/min) : 5.70752  
(4) Linear Velocity (cm/s) : 39.2158  
(5) Total Flow (ml) : 69  
(6) Split Ratio (1:X) : 10  
(7) Sampling Time (min) :  
(8) High Press. Inj : OFF  
(9) High Press. Inj Time (min) : 0  
(10) High Press. Inj Press. (kPa) : 0  
(11) Column Length (m) : 30  
(12) Column Diameter (mm) : 0.53

[ Detector ]

Type	ON/OFF	Channel	Range/ATTEN	Polarity	Current
1. WFID		Ch1	3		

[ Option ]

(3) OCI/PTV Fan ON/OFF : OFF  
(4) OCI/PTV Fan Temp. (C) : 50

\*\* Data Processing \*\* Ch=1

[ Peak Processing Parameters ]

(1) Width(sec) : 2  
(2) Slope(/min) : 2000.0  
(3) Drift(/min) : 0.0  
(4) T.DBL(min) : 1000

<Temporary>

(5) Stop Time(min) : 45  
(6) Bunching Rate(msec) : 500  
(7) Max.Peaks : 1000  
(8) Max.Slices : 0

[ Time Program ]

TIME(min) FUNCTION VALUE

[ Quantitation Parameters ]

(1) Calculate by : Area  
(2) Method : Normalization  
(3) Curve Fit Type : Linear  
(4) Calibration Levels : 1  
(5) Min Count : 1000  
(6) Window/Band : Window  
(7) Window(%) : 3  
(8) Identification : Absolute

[ ID Table ]

IDNO	NAME	TIME	CONC	RF1	RF2
1	LIMONENO	7.97	95.91	3.53918e-006	

\*\* Time Function \*\*

[ GC Time Program ]

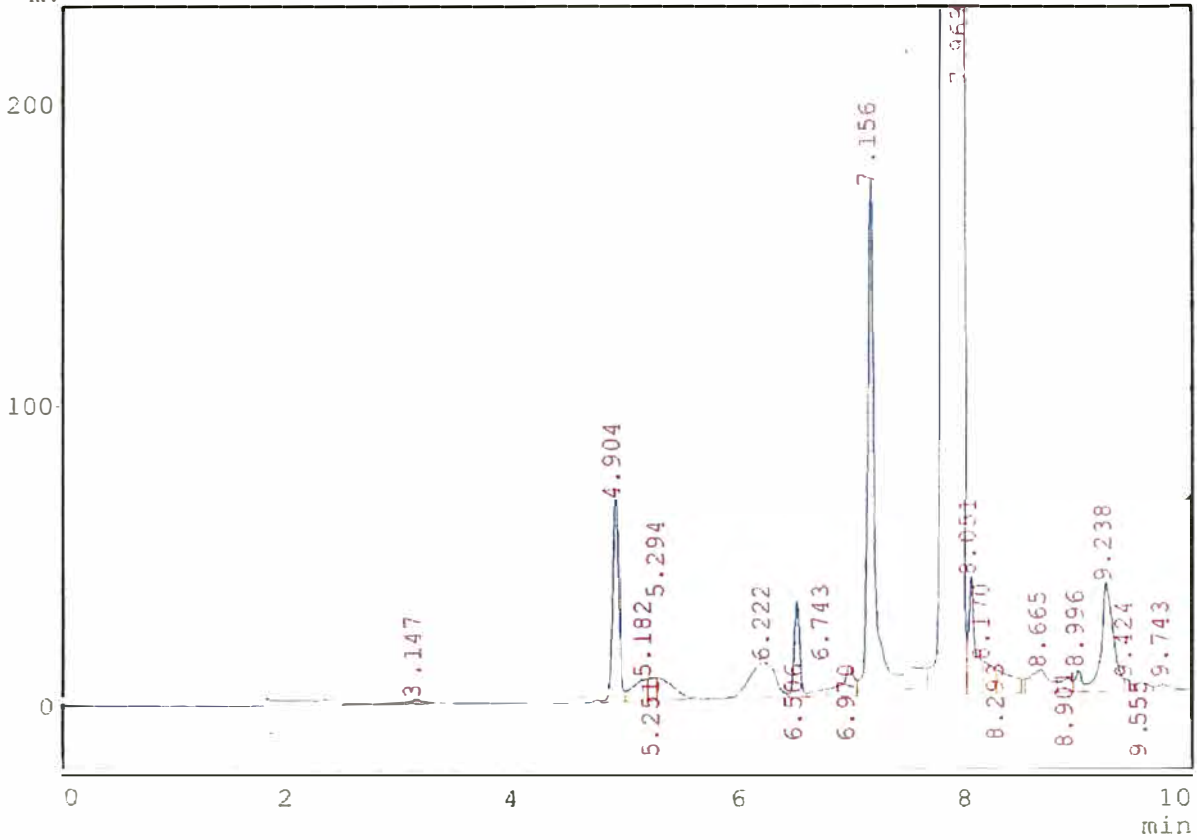
TIME(min) FUNCTION VALUE  
14.00 POLARITY #1 = 2

[ Event Program ] Ch=1

TIME(min) STATEMENT

DATA=LIMOSTD.D02 99/09/22 11:54:26  
Vial # : 1  
Sample : STANDARD  
ID : LIMONENO STANDA  
Inj. Volume : 0.1  
Type : Unknown  
Detector : WFID  
Operator :  
Method Name : LIMONENO.MET

\*\*\* Chromatogram \*\*\* Filename:LIMOSTD.C02  
mV



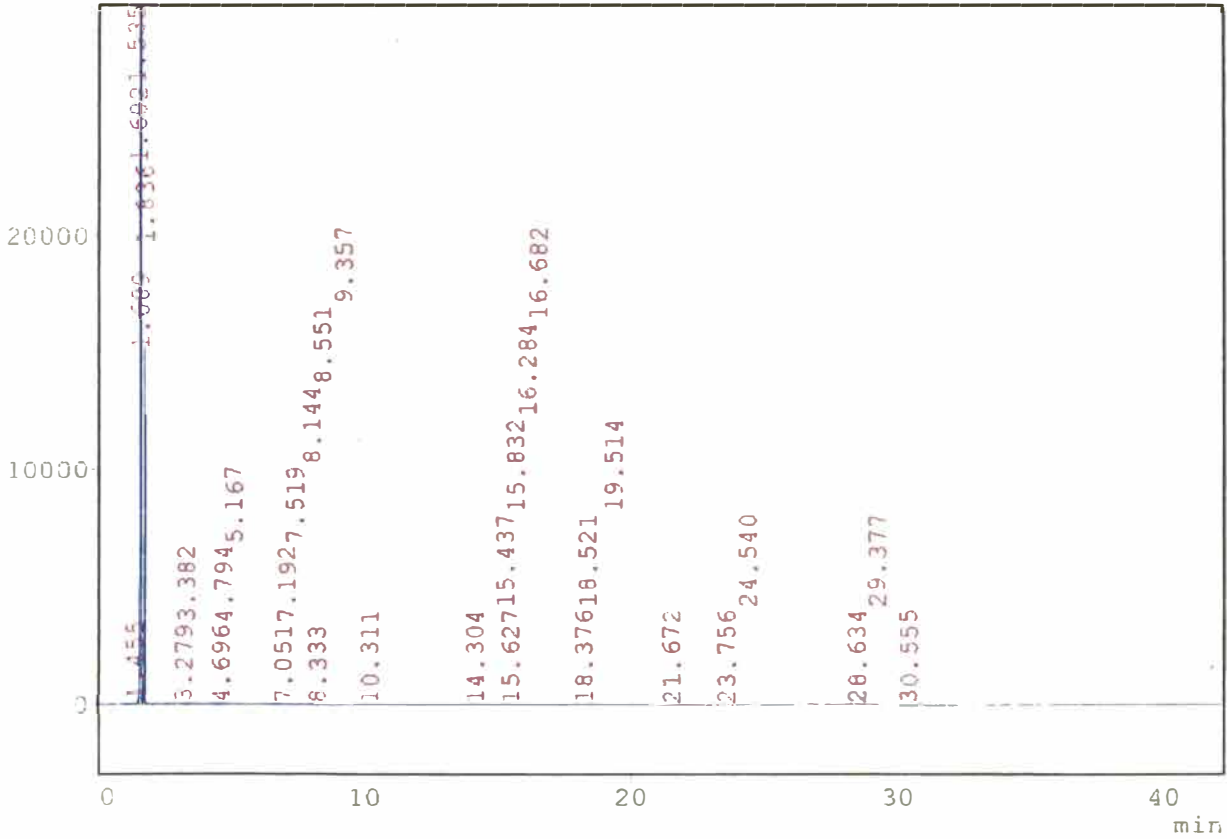
\*\*\* Peak Report \*\*\*

PKNO	TIME	AREA	HEIGHT	CONC [%]
1	3.147	17228	1776	0.0487
2	4.904	254398	67109	0.7193
3	5.182	68543	7356	0.1938
4	5.251	37448	7609	0.1059
5	5.294	71832	7525	0.2031
6	6.222	184832	11722	0.5226
7	6.506	107584	31878	0.3042
8	6.743	22183	2561	0.0627
9	6.970	79146	10227	0.2238
10	7.156	857250	170243	2.4238
11	7.969	32874033	5134341	92.9474
12	8.051	172940	39249	0.4890
13	8.170	67450	10546	0.1907
14	8.293	76802	7748	0.2171
15	8.665	91377	7761	0.2584
16	8.901	32228	4534	0.0911
17	8.996	28320	7222	0.0801
18	9.238	271272	36344	0.7670
19	9.424	14601	3834	0.0413
20	9.555	21535	2642	0.0609



DATA=PANTOJA.D01 05/03/30 19:40:20  
Vial # : 6  
Sample : aceite de naranja  
ID : trat enzimatico  
Inj. Volume : 1  
Type : Unknown  
Detector : WFID  
Operator : E. Neira  
Method Name : LIMONENO.MET

\*\*\* Chromatogram \*\*\* Filename: PANTOJA.C01  
mV



\*\*\* Peak Report \*\*\*

PKNO	TIME	AREA	HEIGHT	CONC [%]
1	1.455	294896	149139	0.1519
2	1.535	164369671	78930002	84.6898
3	1.602	12793	9210	0.0066
4	1.689	28725276	15267457	14.8004
5	1.836	89084	38364	0.0459
6	3.279	34520	12455	0.0178
7	3.382	76412	28672	0.0394
8	4.696	3277	798	0.0017
9	4.794	1568	444	0.0008
10	5.167	15453	4760	0.0080
11	7.051	1013	320	0.0005
12	7.192	2743	823	0.0014
13	7.519	8808	2525	0.0045
14	8.144	1591	495	0.0008
15	8.333	380606	106155	0.1961
16	8.551	1425	396	0.0007
17	9.357	11800	3414	0.0061
18	10.311	1261	358	0.0006
19	14.304	1908	615	0.0010
20	15.437	6799	2161	0.0035