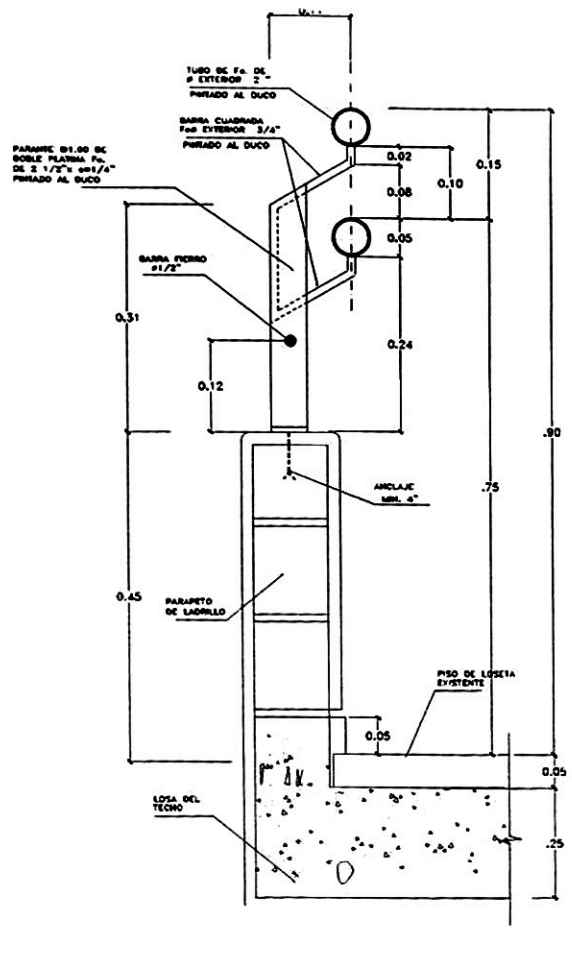
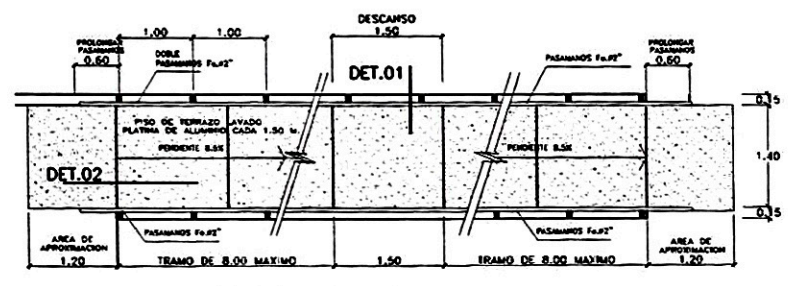


**DETALLE 1**  
**BARANDA DE RAMPA TIPICA**  
ESCALA: 1/3



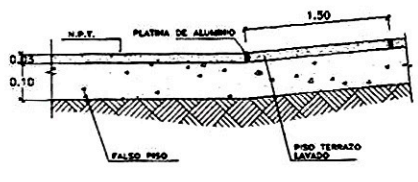
**CORTE DETALLE**  
**NUEVA BARANDA DE TERRAZA DE HOSPITALIZACION**  
ESCALA: 1/3



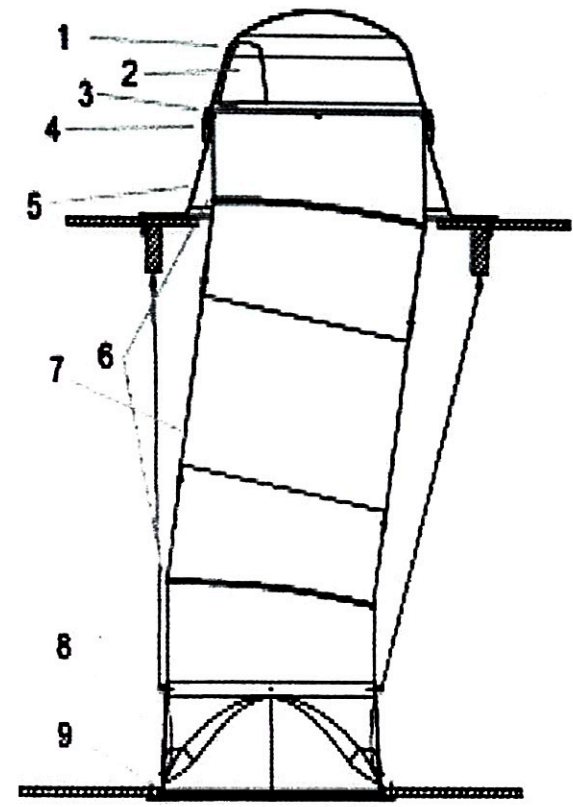
**PLANTA DE RAMPA TIPICA**  
ESCALA: 1/30



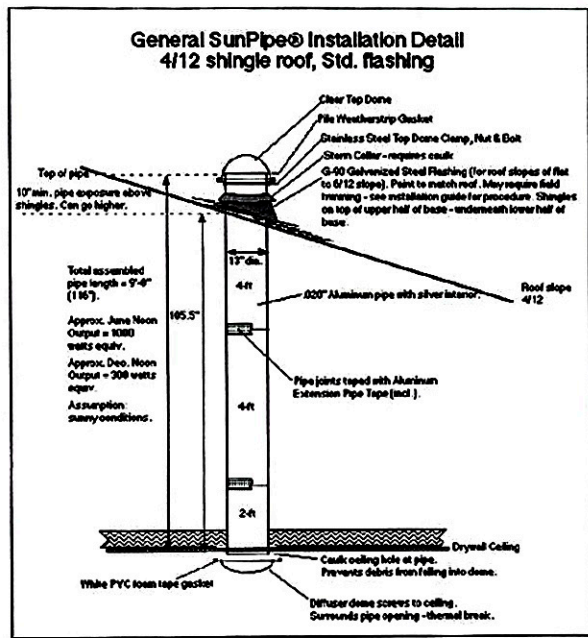
**ELEVACION DE BARANDA**  
ESCALA: 1/30



**DETALLE 2**  
**DETALLE DE RAMPA**  
ESCALA: 1/10



**CORTE DETALLE**  
**SISTEMA CLARABOYA TUBULAR**



**ESQUEMA DE FUNCIONAMIENTO**

**CLARABOYA TUBULAR DE 21" DIAMETRO**

MOCELO : SOLATUBE  
DISTRIBUIDOR : SOLAMASTER

**ESPECIFICACIONES TECNICAS**

1. LA BOVEDA DE UV E IMPACTO RESISTENTE PARA LA VIDA DE SERVICIO EXTENDIDA. SU DISEÑO DEL PERFIL BAJO ES DISCRETO. IMPACTO MODIFICAD, DE ACRILICO CLASIFICADO COMO EL MATERIAL CC2, 125" DENSAMENTE CON LA TRANSMISION LIGERA VISIBLE DE EL 92% Y TRANSMISION LIGERA ULTRAVIOLETA DEL 3%
2. DISPOSITIVO LIGERA DE LA TRANSFERENCIA QUE INTERCEPTA (DE LITO AUMENTA LA COLECCION DE LA LUZ DEL DIA Y COSECHAR PARA LOS ANGULOS BAJOS DEL SOL. DANDO POR RESULTADO UNA SALIDA LIGERA Y CRECIENTE
3. EL SELLO PERMEABLE DE LA BOVEDA TRABA HACIA FUERA EL POLVO E INSECTOS, PERO PERMITE QUE LA HUMEDAD SE ESCAPE.
4. EL ANILLO DE LA BOVEDA CONTIENE EL CANAL DE LA CONDENSACION, DISEÑADO PARA ACANALAR FUERA DE LA UNIDAD CONDENSADA.
5. DE UNA SOLA PIEZA, EL 4", EL 8" Y EL 11" EL ALTO DESTELLAR INCOLSUTIL ASEGURA UNA INSTALACION SIN NINGUN ESCAPE. 0.028 PULGADAS DE ACERO ALUMINIZADO GRUESO.
6. CODIGO DE LA CARACTERISTICA DE ADAPTADORES DEL ANGULO DEL DELTA DE ESPECIRALIGHT 30-DECREC, PARA LAS INSTALACIONES FACILES. LOS TUBOS DE DIAMETRO DE 21" CABIDOS ENTRE EL 24" EN ENMARCAR EL CENTRO. EL TUBO FABRICADO CON EL REQUISITOS DE ALUMINIO, DE LA ALEACION DE LA HOJA REQUERIDA POR EL FABRICANTE PARA SATISFACER LA FORMACION DE OPERACIONES Y DE LOS REQUISITOS DEL FINAL 0.015" GRUESO. FINAL: LA PELICULA DE PLATA REFLEXIVA PROPORCIONA SOBRE LA REFLEXION TOTAL DEL 99%. LAMINADO CON EL PEGAMENTO DEL TERMOSET, PROTEGIDO POR LA PELICULA DE PET PARA UNA REFLEXION DURADERA.
7. LOS TUBOS DE LA EXTENSION SON DE 24" DE LONGITUD CADA UNO, PARA LAS INSTALACIONES DE HASTA 40 PIES DE LARGO.
8. LA CAJA DE LA TRANSICION DE 2'x2' CABE UN SISTEMA SUSPENDIDO ESTANDAR DEL TECHO.
9. AJUSTES CUADRADOS DEL PANEL DEL DIFUSOR EN LA CAJA DE LA TRANSICION Y LOS ACCESORIOS LIGEROS TRADICIONALES DE LOS COMPLEMENTOS, EL SELLO RESISTENTE UV Y DEL TIEMPO DEL DIFUSOR PROPORCIONA UN POLVO Y UN SELLO EFICACES CONTRA LOS INSECTOS.
10. LOS DIFUSORES DE SOLATUBE SE DISEÑAN PARA SER ALTAMENTE EFICACES EN DIFUNDIR LA LUZ BRILLANTE TRANSFERIDA ATRAVES DE LA TUBERIA. LOS DIFUSORES SON LISOS Y SIN SUJETADORES VISIBLES. CADA DIFUSOR SE AJUSTA CON UN ANILLO BLANCO DEL VESTIDO DEL PERFIL BAJO PARA COMPLEMENTAR LA MAYORIA DE LOS TECHOS.

FUNCIONAMIENTO MAXIMO RECOMENDADO DEL TUBO	
DIAMETRO	LONGITUD DEL TUBO
EL 10" ACLARAN PARA ARRIBA	HASTA 20 PIES
EL 14" ACLARAN PARA ARRIBA	HASTA 30 PIES
EL 21" SOLAMASTER	HASTA 40 PIES



FACULTAD DE ARQUITECTURA  
URBANISMO Y ARTE

**TAC - 2004**

PROYECTO  
**REMODELACION DE LAS UNIDADES DE ATENCION PARA PACIENTES AMBULATORIOS DEL HOGAR CLINICA SAN JUAN DE DIOS - LIMA**

UBICACION  
Av. Nicolas Arriola N°3250  
Distrito: San Luis  
Provincia y Depart. Lima

SOLICITANTE  
**BACH ARO RAUL DIONICIO BOTTOM ALVAREZ**  
CODIGO 800835A  
ASESOR  
Arq. Hugo Romero Rodriguez

UNIDADES  
**PABELLON PRINC. HOGAR CLINICA S.J.D.**



PLANO  
**DETALLES CARPINTERIA EXT. Y CLARABOYA TUBULAR**

ESCALA 1:50, 1:10  
FECHA JUL 2004

LAMA  
**A-19**