

UNIVERSIDAD NACIONAL DE INGENIERÍA

FACULTAD DE INGENIERÍA ELÉCTRICA Y ELECTRÓNICA



**DISEÑO DE UNA RED OTN PARA LA INTEGRACIÓN DE
TECNOLOGÍAS DE TELECOMUNICACIONES DEL
SISTEMA ELÉCTRICO DE TRANSPORTE MASIVO DE
LIMA Y CALLAO**

**INFORME DE SUFICIENCIA
PARA OPTAR EL TÍTULO PROFESIONAL DE:
INGENIERO ELECTRÓNICO**

**PRESENTADO POR:
KLEVER LESLY GENOVEZ MENDIETA**

**PROMOCIÓN
2001-I**

**LIMA-PERÚ
2011**

A Dios
A mis padres
A Noé
A Lizett

**DISEÑO DE UNA RED OTN PARA LA INTEGRACIÓN DE TECNOLOGÍAS DE
TELECOMUNICACIONES DEL SISTEMA ELÉCTRICO DE TRANSPORTE MASIVO DE
LIMA Y CALLAO**

SUMARIO

En el presente informe se realiza el diseño de una red de datos óptica en topología de doble anillo con la finalidad de integrar las tecnologías de telecomunicaciones del Sistema Eléctrico de Transporte Masivo de Lima y Callao. La tecnología integradora a implementar es denominada OTN (Open Transport Network) es una red de comunicación privada y flexible.

Los servicios de telecomunicaciones a integrar son: la telefonía IP, la telefonía de emergencia, el sistema de relojes, el sistema de difusión sonora, el sistema de circuito cerrado de TV, el sistema de radiocomunicación TETRA y el sistema SCADA de energía. Se hace una descripción sobre las características, configuración y funcionalidad de cada uno de estos subsistemas; se contempla los requerimientos de ancho de banda digital de los subsistemas mencionados, los requerimientos técnicos de retardo máximo, y los requerimientos de confiabilidad. Posteriormente se realiza el dimensionamiento correspondiente

La solución implementada abarca la descripción de la funcionalidad de la topología elegida (sincronización, activación), el análisis de caídas de nodos y enlaces, el cálculo de retardos y los cálculos de confiabilidad. Se concluye presentando las pruebas de reconfiguración, de enlace, de potencia, y de interfaces.

El informe consta de cinco capítulos principales: "Planteamiento de Ingeniería del Problema", "Servicios Básicos de Telecomunicaciones del Tren Eléctrico", "Redes OTN", "Ingeniería del Proyecto" y "Costo y Cronograma del Proyecto"

ÍNDICE

INTRODUCCIÓN	1
CAPÍTULO I	
PLANTEAMIENTO DE INGENIERÍA DEL PROBLEMA	3
1.1 Descripción del problema.....	3
1.2 Objetivos del trabajo.....	3
1.3 Evaluación del problema	3
1.4 Alcance del trabajo	5
CAPÍTULO II	
SERVICIOS BÁSICOS DE TELECOMUNICACIONES DEL TREN ELÉCTRICO	6
2.1 Telefonía IP	6
2.1.1 Descripción general.....	6
2.1.2 Configuración.....	7
2.2 Telefonía de emergencia.....	10
2.2.1 Descripción general.....	10
2.2.2 Configuración.....	10
2.3 Sistema de reloj.....	13
2.3.1 Descripción general.....	13
2.3.2 Configuración.....	14
2.4 Sistema de difusión sonora	15
2.4.1 Descripción general.....	15
2.4.2 Configuración.....	16
2.5 Sistema de circuito cerrado de TV	19
2.5.1 Descripción general.....	19
2.5.2 Configuración.....	19
2.6 Sistema de radiocomunicación TETRA	22
2.6.1 Descripción general.....	22
2.6.2 Descripción funcional	24
2.7 Sistema SCADA de energía.....	24
2.7.1 Descripción general.....	24
2.7.2 Configuración.....	25
CAPÍTULO III	
REDES OTN	26

3.1	Topologías de red.....	26
3.1.1	Tipos de topología.....	26
3.2	Multiplexación por división de Tiempo en fibra óptica.....	27
3.3	Redes OTN.....	29
3.3.1	Características de OTN.....	30
3.3.2	La familia OTN.....	33
3.3.3	Estructura del nodo.....	33
3.3.4	Ancho de banda superior.....	37
3.3.5	Tipos de conexión.....	37
3.3.6	Tipos de interfaces.....	38
3.4	Retardo y confiabilidad.....	38
3.4.1	Retardo.....	38
3.4.2	Confiabilidad.....	40
CAPÍTULO IV		
INGENIERÍA DEL PROYECTO.....		
4.1	Alcance de la ingeniería del proyecto.....	43
4.2	Requerimientos del proyecto.....	44
4.2.1	Consideraciones generales.....	44
4.2.2	Requerimientos técnicos de flujo de datos (ancho de banda).....	45
4.2.3	Requerimientos técnicos de retardo máximo.....	47
4.2.4	Requerimientos técnicos de confiabilidad.....	47
4.3	Solución elegida.....	47
4.4	Implementación de la solución.....	53
4.4.1	Topología de red final.....	54
4.4.2	Análisis de caídas de nodos y enlaces.....	57
4.4.3	Cálculo de retardos.....	61
4.4.4	Cálculo de confiabilidad.....	63
4.4.5	Configuración de servicios e Información sobre el estado y control.....	66
4.4.6	Software de administración de red – OMS.....	67
4.5	Consideraciones de las pruebas.....	71
4.5.1	Pruebas de reconfiguración.....	72
4.5.2	Prueba de enlace Gigabit Ethernet (tarjeta BORA).....	77
4.5.3	Prueba de potencia óptica de los módulos XFP.....	78
4.5.4	Pruebas de tarjetas de interfaz.....	78
CAPÍTULO V		
COSTO Y CRONOGRAMA DEL PROYECTO.....		
5.1	Costo del proyecto.....	85

5.2 Cronograma del proyecto 93

CONCLUSIONES Y RECOMENDACIONES

**ANEXO A
DETALLES TÉCNICOS DE EQUIPAMIENTO**

**ANEXO B
GLOSARIO DE TÉRMINOS**

BIBLIOGRAFÍA..... 110

INTRODUCCIÓN

El estudio del presente informe abarca los dos primeros tramos: Villa el Salvador y Atocongo, y la ampliación hasta la Av. Grau, cruce con la Av. Aviación, ambos correspondientes a la Línea 1.

Dada la proyección de lo que resta para la línea mencionada, también se considera las restantes cuatro líneas que surcarán Lima Metropolitana, uniendo en total San Juan de Lurigancho, Ate, Callao Cercado, Santiago de Surco, Chorrillos y Villa El Salvador.

Por lo mencionado, la solución de ingeniería seleccionada para la gestión de telecomunicaciones de los diversos servicios y tecnologías, ha considerado la escalabilidad, redundancia y alta confiabilidad.

El propósito de la solución es brindar un medio de comunicaciones transparente (red de datos óptica en topología de doble anillo) que integre a los diversos servicios de telecomunicaciones del Tren Eléctrico. El informe presenta el análisis y diseño de los nodos y de los enlaces.

Cada uno de los subsistemas tiene sus propios requerimientos de ancho de banda, de retardo máximo y de confiabilidad. La tecnología utilizada para la integración utiliza la técnica de multiplexación TDMA (Acceso Múltiple por División de Tiempo), asignando una ranura de tiempo a cada subsistema. En resumen los subsistemas considerados son:

- Telefonía IP.- Su objetivo es comunicar las diferentes instalaciones.
- Telefonía de emergencia.- Para la comunicación desde las estaciones al puesto central de operación (PCO) en forma confiable y directa.
- Sistema de relojes. Su finalidad es sincronizar todos los sistemas de telecomunicaciones y ofrecer información horaria al público usuario y al personal de servicio a través de los relojes.
- Sistema de difusión sonora. Para la emisión de música ambiental, garantizando siempre la prioridad de los mensajes sobre el programa musical.
- Sistema de circuito cerrado de TV. Para el control y vigilancia.
- Sistema de radiocomunicación TETRA. Cobertura de comunicaciones inalámbrica para la comunicación entre los terminales de los usuarios.
- Sistema SCADA de energía. Para el control general de la energía eléctrica de todos los emplazamientos.

El informe se divide en cuatro capítulos principales: Capítulo I Planteamiento de Inge-

nería del problema, Capítulo II Servicios Básicos de Telecomunicaciones del Tren Eléctrico, Capítulo III Redes OTN, Capítulo IV Ingeniería del Proyecto y Capítulo V Costo y Cronograma del Proyecto.

En el Capítulo I se realiza el planteamiento de ingeniería del problema, se empieza con la descripción del problema y la precisión del objetivo del trabajo. Complementariamente se realiza la evaluación del problema y se especifican los alcances del informe. Finalmente presentar una síntesis del informe desarrollado.

En el Capítulo II se describe a los servicios básicos de telecomunicaciones del Tren Eléctrico.

En el Capítulo III se exponen los conceptos básicos relacionados a la solución, es decir el TDM así como la arquitectura de la red. Se presenta la tecnología utilizada para la implementación de la solución: las redes OTN (Open Transport Network) así como las definiciones que se usarán para el dimensionamiento de la solución.

En el Capítulo IV se desarrolla la ingeniería del proyecto (requerimientos) y se describe la solución (el sistema implementado) así como los requisitos de prueba aplicables a las pruebas funcionales del sistema OTN. También se presentan los resultados.

En el Capítulo V se presenta la estructura de tiempos y de costos propios del proyecto de integración.

CAPÍTULO I PLANTEAMIENTO DE INGENIERÍA DEL PROBLEMA

En este capítulo se realiza el planteamiento de ingeniería del problema, para ello primeramente se describe el problema y luego se expone el objetivo del trabajo, también se evalúa el problema y se precisan los alcances del informe.

1.1 Descripción del problema

Diversificación de sistemas de telecomunicaciones, de distintas tecnologías, para ser utilizados en la operación del sistema de transporte masivo (Tren Eléctrico), lo que podría limitar el adecuado transporte de datos y la gestión de éstos.

1.2 Objetivos del trabajo

Realizar el diseño con el objetivo de integrar todas las tecnologías de telecomunicaciones (datos, voz y video) del Sistema Eléctrico de Transporte Masivo de Lima y Callao de manera transparente, eligiendo la adecuada tecnología para obtener un sistema escalable, con redundancia y de alta confiabilidad.

1.3 Evaluación del problema

El 23 de diciembre del 2010, el Presidente de la República Dr. Alan García Pérez, suscribió el Decreto Supremo No. 059-2010-MTC, que aprueba la Red Básica del Metro de Lima – Sistema Eléctrico de Transporte Masivo de Lima y Callao.

Complementaria al tramo inicial existente entre Villa el Salvador y Atocongo, se amplió el trayecto para que llegara hasta la Av. Grau, cruce con la Av. Aviación, el año 2010-2011.

Aunque el estudio del presente informe abarca estos dos primeros tramos, la solución de ingeniería a brindar para la gestión de telecomunicaciones de los diversos servicios y tecnologías, deben diseñarse para que permita un adecuado crecimiento. La Red Básica del Metro de Lima, estará compuesta por las siguientes líneas [1]:

- Línea 1: Avenida Separadora Industrial, Avenida Pachacutec, Avenida Tomás Marsano, Avenida Aviación, Avenida Grau (hasta aquí tramo construido), Jirón Locumba, Avenida 9 de Octubre, Avenida Próceres de la Independencia, Avenida Fernando Wiese.
- Línea 2: Avenida Guardia Chalaca, Avenida Venezuela, Avenida Arica, Avenida Guzmán Blanco, Avenida 28 de Julio, Avenida Nicolás Ayllón, Avenida Víctor Raúl Haya de la Torre (Carretera Central).
- Línea 3: Avenida Alfredo Benavides, Avenida Larco, Avenida Arequipa, Avenida Garci-

laso de la Vega, Avenida Tacna, Avenida Pizarro, Avenida Túpac Amaru, Avenida Rosa de América, Avenida Universitaria.

- Línea 4: Avenida Elmer Faucett, Avenida La Marina, Avenida Sánchez Carrión, Avenida Salaverry, Avenida Canevaro, Avenida José Pardo de Zela, Avenida Canadá, Avenida Circunvalación, Avenida Javier Prado.

- Línea 5: Avenida Huaylas, Avenida Paseo de la República, Avenida República de Panamá, Avenida Miguel Grau.

La Figura 1.1 ilustra el trazado de las cinco líneas proyectadas.



Figura 1.1 Líneas de la Red Básica del Metro de Lima

Para la adecuada gestión, el nuevo sistema de transporte requiere (a lo largo de las dieciséis estaciones) de diversos servicios de telecomunicaciones. Estos son:

- **Sistema de Telefonía IP.** Para la adecuada gestión operativa y administrativa. Permite flujos integrados de trabajo con aplicaciones avanzadas como el Correo de Voz, Mensajería Unificada, Líneas de Atención al Usuario.
- **Sistema de Difusión Sonora.** Contempla un sistema de emisión de mensajes de voz desde el Puesto Central Operativo (PCO) a cada o a todos los puntos de las instalaciones (patio taller, estaciones de pasajeros y subestaciones eléctricas).
- **Sistema de relojes.** Sistema parametrizable, modular y plenamente compatible para la sincronización horaria de instalaciones y equipos de los sistemas.
- **Sistema de telefonía de emergencia.** Sistema de telefonía independiente a la telefonía IP (bus de comunicaciones propio), prevista para cabeceras o extremidades de los

andenes, subestaciones, puestos de licenciamiento y zonas de maniobras.

- **Sistema de Circuito Cerrado de TV.** Sistema digital compuesto por cámaras fijas IP de última generación, ubicadas en cada estación del recorrido del tren eléctrico sobre los andenes.

- **Sistema SCADA.** Sistema de Adquisición y Control de datos referidos al sistema eléctrico (energía del Tren y de las estaciones, incluye luminarias, red de emergencia, etc.).

- **Sistema de radio troncalizado terrestre.** El sistema de radio troncalizado (TETRA - Terrestrial Trunked Radio) es una infraestructura propia separada de las redes de telefonía móvil públicas. Permite la comunicación inalámbrica de voz y datos entre elementos móviles (usuarios y trenes) y estaciones. La comunicación entre estaciones hace uso de la Red denominada OTN (Open Transport Network).

La manera mas adecuada para que todos estos servicios puedan funcionar óptimamente, es que se integren a una red de transporte flexible, en la que utilicen un solo medio físico (enlace de fibra de 10 Gbps).

Esto se logra mediante la tecnología OTN, que integra datos, voz y video, haciendo uso de multiplexación por división de tiempo (TDM). Dado que cada servicio de telecomunicaciones mencionado tiene sus propios requerimientos, el sistema se diseña para que operen de manera transparente y con alta confiabilidad.

La topología permite brindar redundancia en el transporte de datos y ser escalable conforme aumenten los requerimientos, es decir para los tramos faltantes de la Red Básica del Metro de Lima.

1.4 Alcance del trabajo

El trabajo se enfoca en el dimensionamiento del equipamiento y configuración de los nodos y enlaces de la Red Privada Flexible OTN, para cumplir con los requerimientos de cada sistema de telecomunicaciones, asegurando los niveles de confiabilidad.

El proyecto de integrar la totalidad los sistemas de telecomunicaciones abarca: el levantamiento de información, el diseño de solución, la instalación y configuración de equipos, y pruebas para un periodo de 18 meses.

CAPÍTULO II

SERVICIOS BÁSICOS DE TELECOMUNICACIONES DEL TREN ELÉCTRICO

En este capítulo se describe de manera resumida los servicios básicos de telecomunicaciones del Tren Eléctrico [2].

Se detallan todos los subsistemas que lo conforman: telefonía IP, telefonía de emergencia, sistema de relojería, sistema de difusión sonora, sistema de circuito cerrado de TV, sistema de radiocomunicación TETRA, sistema SCADA, sistema de señalización

2.1 Telefonía IP

Es una solución de comunicaciones confiable y de última tecnología convergente basada en una plataforma robusta (sistema No- Bloqueable).

2.1.1 Descripción general

El objetivo del sistema de telefonía IP es comunicar las diferentes instalaciones de la línea 1, siendo estas, locales técnicos y oficinas del patio taller, 16 estaciones de pasajeros y el PCO.

Este sistema cuenta con un servidor de voz (plataforma Siemens HiPath 4000) convergente de última generación poderoso y confiable que permite cumplir y superar las características solicitadas en las especificaciones técnicas básicas (ETB). Este servidor cuenta con un servidor de respaldo.

El sistema telefonía IP esta basado en un control común (Common Control) que usa la norma "compact PCI" (cPCI) de hardware. Esta arquitectura cPCI permite retirar las tarjetas cuando están en funcionamiento (Hot pluggable) y es completamente escalable, es decir, se puede utilizar desde una configuración inicial hasta cualquier posterior ampliación sin necesidad de cambiar el equipo básico.

El sistema telefonía IP esta configurado con mandos redundantes tanto en procesadores de control como en fuentes de alimentación. Esta configuración es llamada dúplex y consta de dos tarjetas de procesador o CPU para el control de llamadas (CC-A y CC-B) y una tarjeta de procesador o CPU para la administración y configuración (ADP) existente.

La falla de una tarjeta de procesador central se detecta automáticamente y permite que el procesador redundante tome el control en forma automática durante la transición sin perder las llamadas existentes.

El sistema logra el 99,998% en tolerancia a fallos debido a la redundancia en servido-

res. Además cada uno cuenta con redundancia en ventilación y fuentes de alimentación.

Los servidores usan un sistema operativo propietario llamado CHILL basado en UNIX. El sistema usa una red LAN propietaria llamada Atlantic-LAN donde sólo se establecen accesos restringidos a usuarios previamente definidos.

Los servidores HiPath 4000 [3] se conecta a la telefonía pública conmutada por troncales analógicas o mediante un enlace digital E1 Pri de protocolo ISDN (2,048Kbps).

En el Perú, el sistema HiPath 4000 está homologado y funciona con los diferentes proveedores existentes como son Telefónica del Perú, Telmex, Global Crossing, America-tel, Claro, Nextel, etc.

De manera estándar soporta la casi totalidad de interfaces existentes en el mercado mundial de las telecomunicaciones ya sean TDM o IP.

El sistema de telefonía IP logra así la integración de mensajería de voz, mensajería unificada y servidor de fax. Estas opciones de comunicaciones unificadas, junto con los servicios de CTI (Computer Telephone Integration) contribuirían a fortalecer la capacidad de comunicaciones de los usuarios creando un lugar de trabajo eficiente y eficaz.

2.1.2 Configuración

En la Figura 2.1 se ilustra el esquema general del sistema de telefonía IP. En esta se puede observar a la sala de telecomunicaciones principal (STP) y a las 16 estaciones.

En él se puede apreciar la conexión entre el proveedor de servicios (PSTN) y los servidores HiPath 4000 (la central telefónica IP), a través de sus troncales analógicas y digitales.

La STP también cuenta con servidores dedicados para correo de voz, operadora, tarificación y servicios especiales de gestión denominados CTI.

También se puede ver que la sala de telecomunicaciones se interconecta con las 16 estaciones a través de una red LAN.

En la STP se encuentra el sistema de administración y procesamiento de datos que es el encargado de la puesta en servicio del sistema, regula el acceso a las funciones de administración, mantenimiento y gestión de configuración, ofrece una interfaz local para la administración del sistema y diferentes aplicaciones de seguridad.

En la Figura 2.2 se ilustra el diagrama de conexión de estaciones. En el se puede observar que cada estación cuenta con su respectivo switch de borde a los cuales llegan los equipos terminales (teléfonos IP).

Los switches de borde proveen la energía necesaria a cada terminal pues poseen la característica "Energía sobre Ethernet" (POE-Power Over Ethernet).

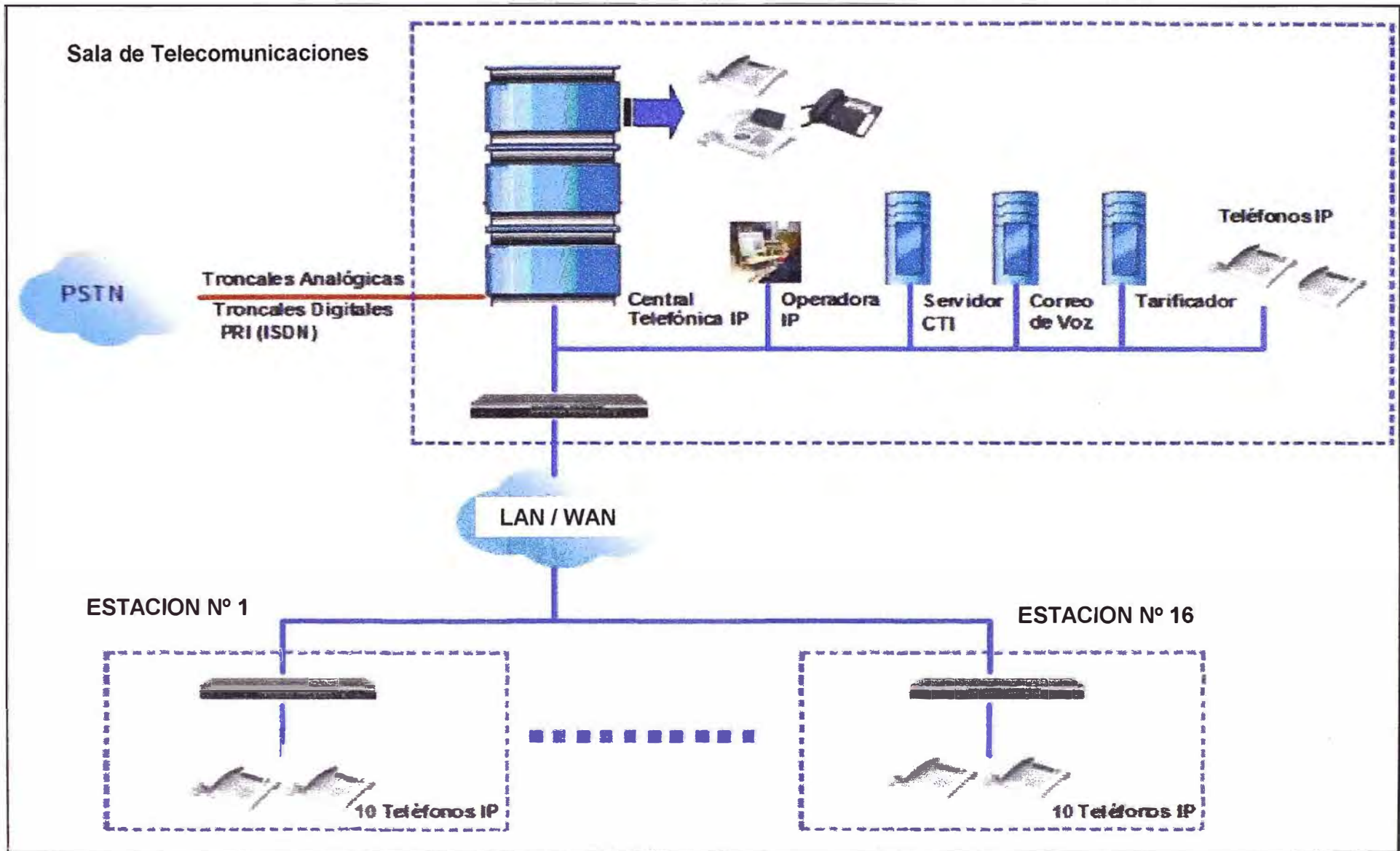


Figura 2.1 Esquema general del sistema de telefonía IP

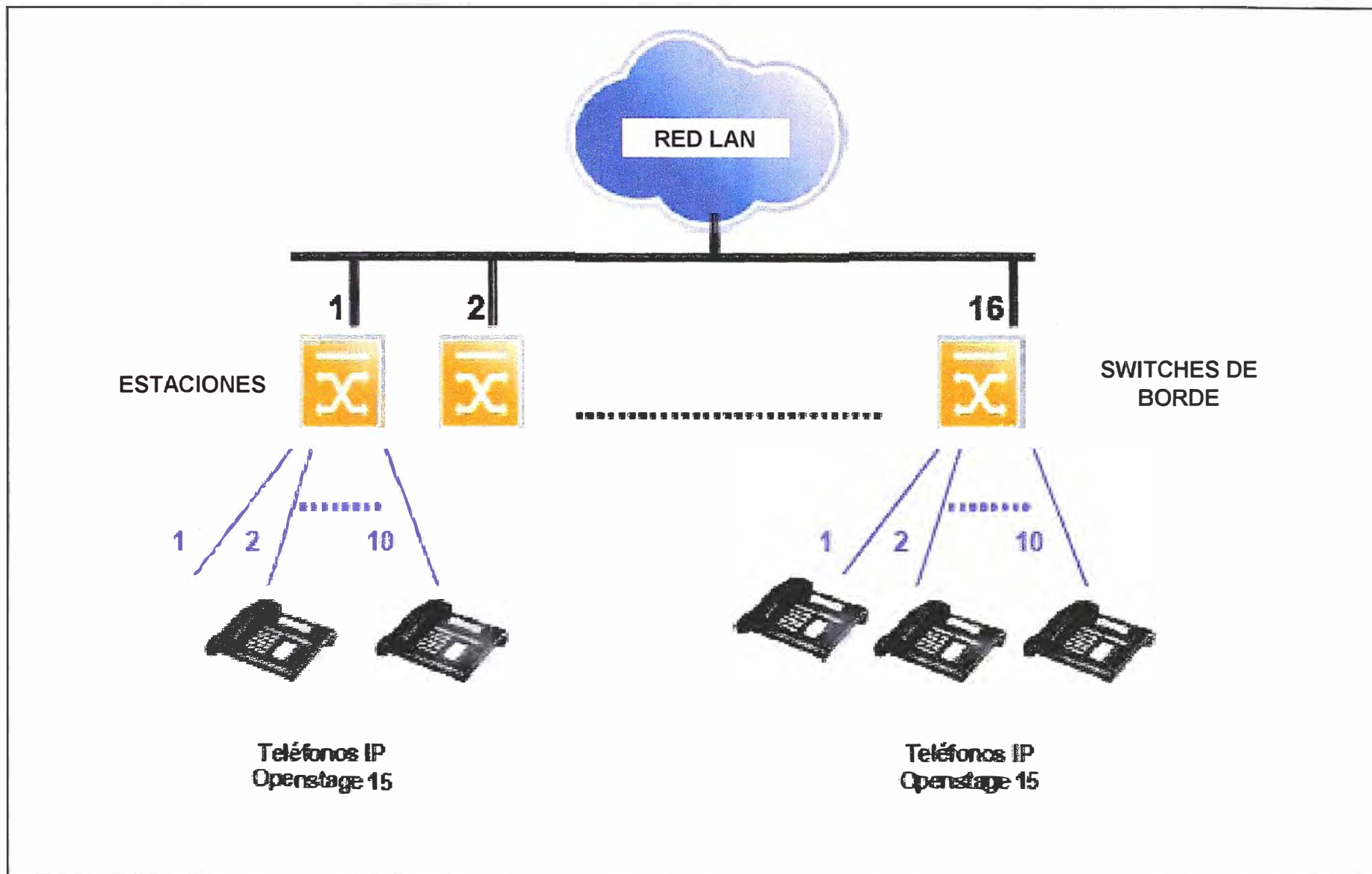


Figura 2.2 Diagrama de conexión de estaciones

2.2 Telefonía de emergencia

Permite la comunicación desde las estaciones al PCO en forma confiable y directa.

2.2.1 Descripción general

El objetivo del Sistema de Telefonía de Emergencia es comunicar los andenes y las subestaciones de alimentación eléctrica de la línea 1 con el PCO. Para esto se utiliza un servidor de voz, que es la plataforma Siemens HiPath 3800 [4].

Para la comunicación en las estaciones se usa teléfonos analógicos modelo Euroset 5005, los teléfonos de los andenes están instalados en una caja hermética de material resistente y ligero, pintada y tratada con el material adecuado para resistir las inclemencias del tiempo y las condiciones ambientales de Lima. La solución propuesta supera las exigencias de confiabilidad requeridas.

El sistema está basado en un control común de hardware. Esta arquitectura permite retirar las tarjetas cuando están en servicio o "hot pluggable" y es completamente escalable, es decir, se puede utilizar desde una configuración inicial hasta cualquier posterior ampliación sin necesidad de cambiar el equipo básico.

El sistema HiPath 3800 posee redundancia en fuente de alimentación, no requiere de ventilación, posee un sistema de control central, utiliza un sistema operativo propietario llamado VxWorks basado en UNIX, utiliza una red LAN propietaria donde sólo se establecen accesos restringidos a usuarios previamente definidos.

El sistema HiPath 3800 está compuesto por una cabina simple donde se insertan las tarjetas para los abonados o extensiones de emergencia en las estaciones.

2.2.2 Configuración

La Figura 2.3 ilustra la red del sistema de telefonía de emergencia. En él se puede apreciar a la central de telefonía de emergencia (HiPath 3800). Este se conecta con las distintas estaciones por medio de una red LAN a través del OTN, el cual es la solución que se describe en el capítulo siguiente, y cuya tecnología se describe en la sección final de éste capítulo. También se puede observar la conexión del teléfono digital que se encuentra en el PCO.

La Figura 2.4 ilustra la conexión de las estaciones y muestra los respectivos equipos OTN que permiten a los terminales conectarse al PCO. Como detalle adicional se observa la presencia de un equipo para supervisión y control.

Los teléfonos están conectados en paralelo sobre dos líneas diferentes, es decir, todos los aparatos que se encuentren a lo largo de la vía par se conectarán a una línea y todos los aparatos a lo largo de la vía impar se conectarán a la otra línea. Esto se puede observar en la Figura 2.4 en diferentes colores.

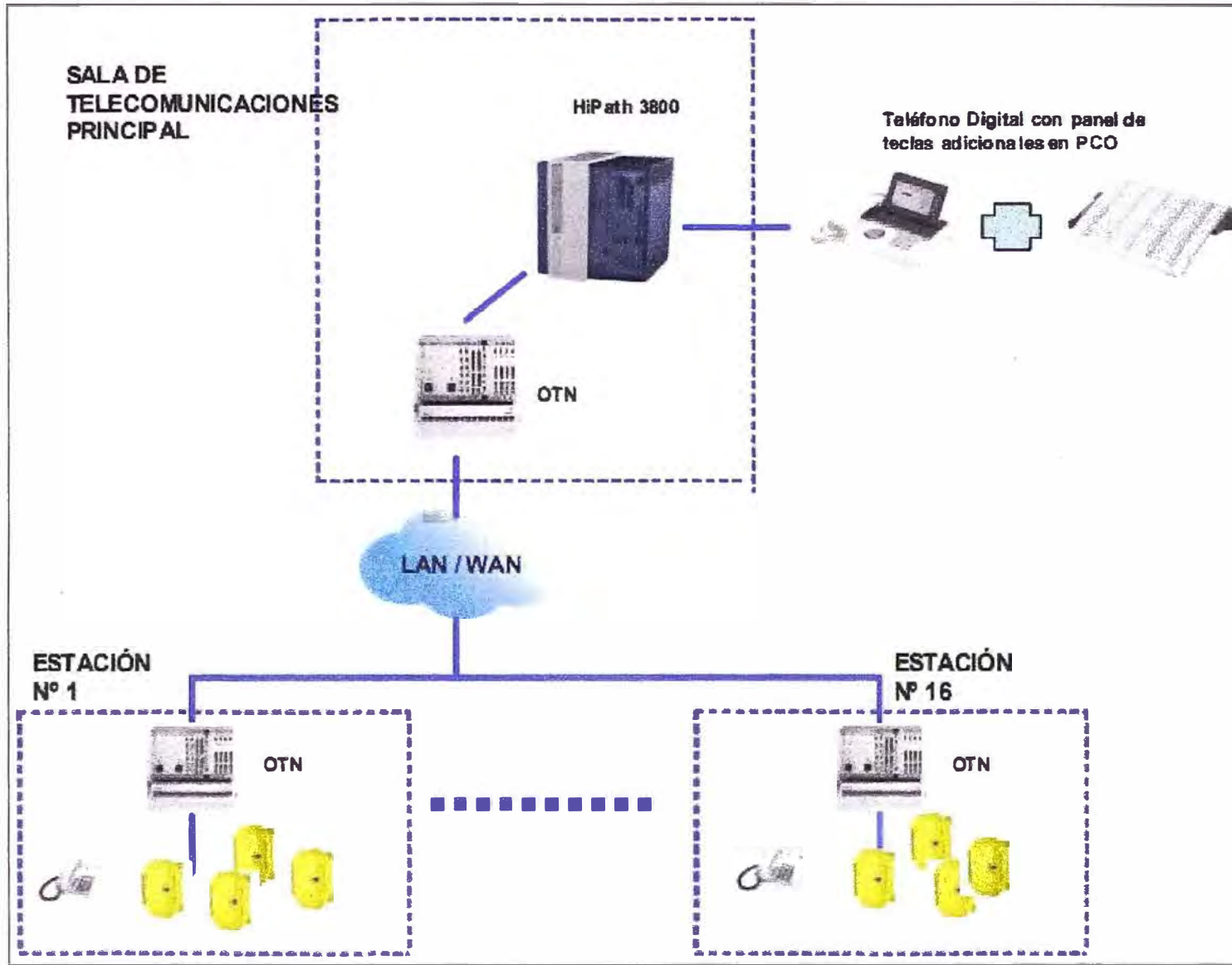


Figura 2.3 Diagrama de red del sistema de telefonía de emergencia

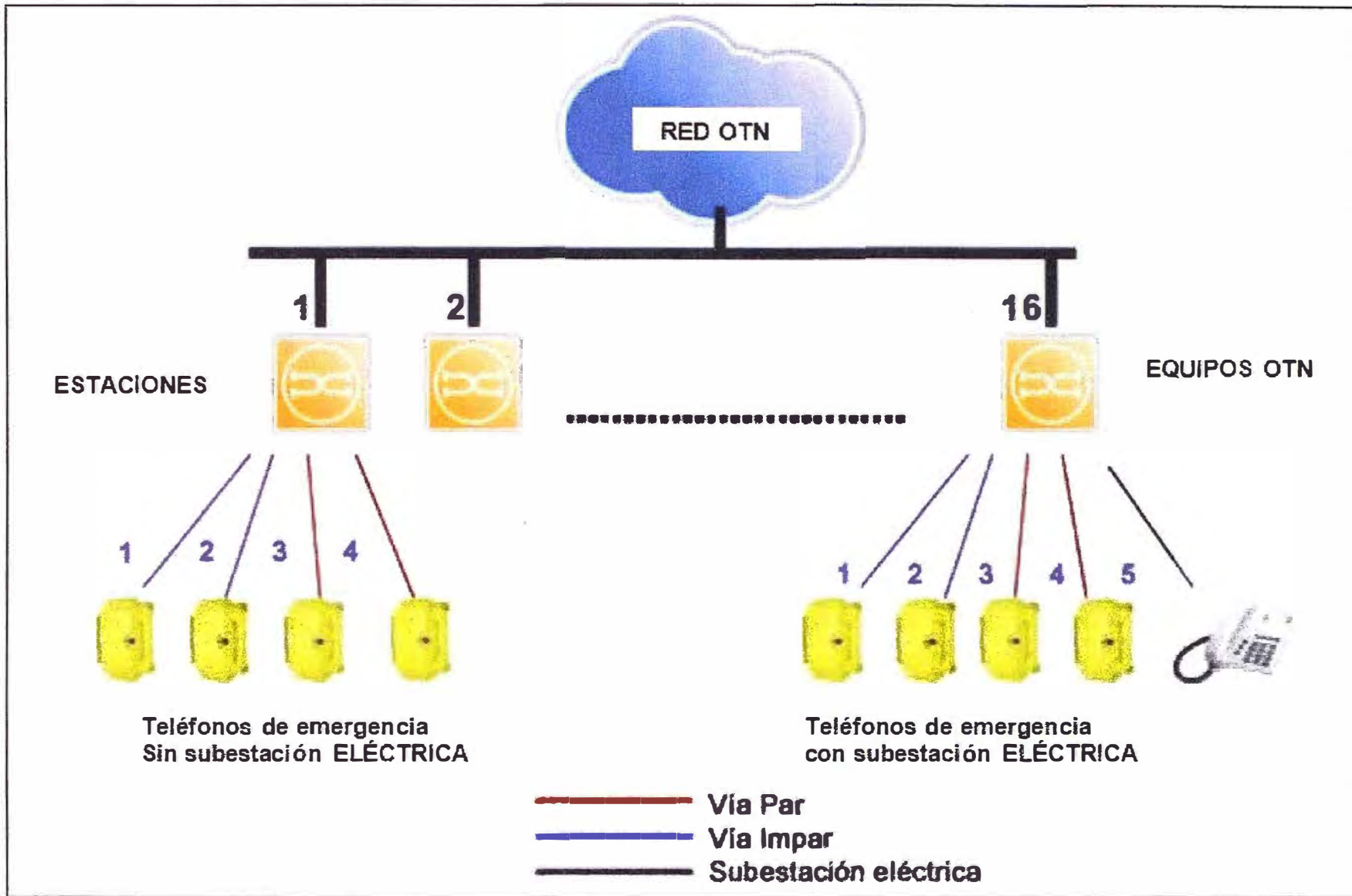


Figura 2.4 Diagrama de conexión de las estaciones

2.3 Sistema de relojes

Los sistemas de transporte modernos por lo general están compuestos de un gran número de equipos que desempeñan diversas funciones, tales como: servidores, estaciones de trabajo, equipamiento de control, grabadores de audio y video, etc. Estos equipos necesitan de una referencia horaria común para la sincronización de eventos.

Este sistema tiene como finalidad sincronizar todos los sistemas de telecomunicaciones de la línea 1 y ofrecer información horaria al público usuario y al personal de servicio a través de los relojes.

2.3.1 Descripción general

Para poder cumplir con el objetivo principal se cuenta con un sistema SICLOCK el cual es parametrizable, modular y plenamente compatible con los equipos de la red OTN para la sincronización horaria de los equipos de comunicación

El sistema SICLOCK tiene como equipo principal de sincronización el denominado reloj maestro Siclock TC 400 [5], el cual tiene como misión ser la referencia; en hora, minutos y segundos; para la sincronización de todos los sistemas así mismo este reloj maestro se alinea automáticamente al uso horario de Perú a través de la sincronización externa GPS1000.

El sistema de relojes es sincronizado por un reloj maestro ubicado en la STP, este equipo tiene redundancia con un reloj maestro secundario (también Siclock TC 400) ubicado en la misma sala, el cual permite mantener la sincronización ante una falla completa del reloj maestro principal, desde allí se puede controlar todos equipos y relojes, denominados relojes esclavos los mismos que están instalados en el PCO, Patio Taller y en las 16 estaciones de pasajeros.

En caso de avería del reloj maestro secundario, la sincronización de los relojes esclavos se mantiene de modo uniforme gracias a que poseen un reloj interno de cuarzo que permite mantener la sincronización mientras se recupera la comunicación con el reloj maestro. Una vez que se recupera la comunicación con el SICLOCK TC 400 éste inmediatamente sincroniza a todos los relojes esclavos de la red.

La radio sincronización del reloj maestro se realiza a través de una antena GPS que está conectada directamente a la entrada correspondiente de dicho reloj maestro. En caso se presente una falla en la radio sincronización del reloj maestro, la sincronización en toda la instalación se mantendrá uniforme por medio del reloj maestro secundario. En caso este último pierda sincronismo con el sistema GPS continuará trabajando con su reloj de cuarzo interno.

En el equipo seleccionado (Siclock TC400) la exactitud en la recalibración es de 1 a 2 ppm después de la pérdida de comunicación en la radio sincronización.

La pequeña desviación de tiempo producida durante la avería se puede restablecer de modo imperceptible por medio de la conexión del Siclock TC400 después de la restauración de la radio sincronización, sin que se produzca ni un sólo intervalo de segundo con desigualdad de milisegundos.

El reloj maestro de la instalación distribuye la hora a todos los sistemas a sincronizar, para ello emplea NTP (Network Time Protocol), que es el protocolo de Internet para sincronización. Esto posibilita que todas las estaciones de trabajo, servidores, otros elementos de la red estén sincronizadas.

Esta solución es la que mayormente se emplea en sistemas de transporte por su alta confiabilidad.

2.3.2 Configuración

La Figura 2.5 ilustra la configuración del sistema de relojes en la sala de telecomunicaciones. Como puede verse, se cuenta con un reloj maestro y otro secundario, ambos con sus receptores GPS.

La información de sincronización de los relojes es transmitida a través de una red LAN hacia todos los equipos y a todos los relojes digitales distribuidos en todas las estaciones.

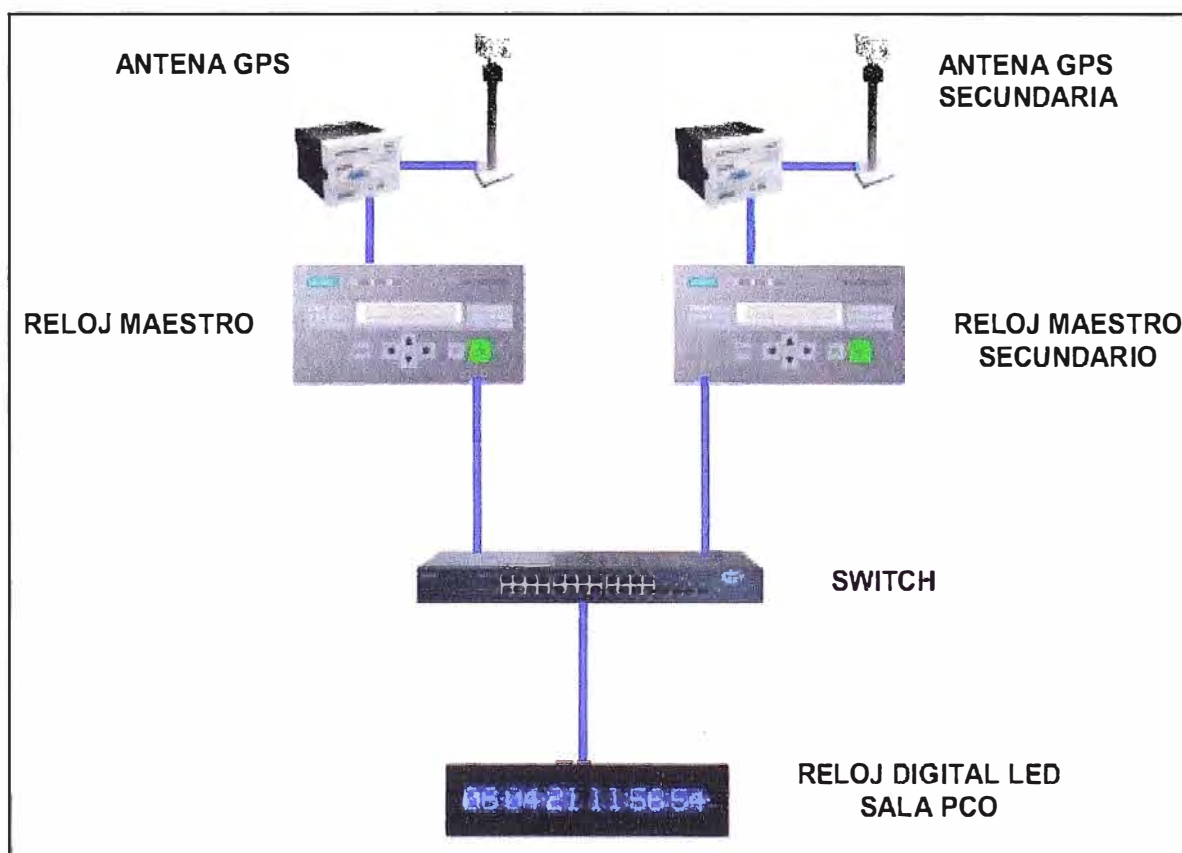


Figura 2.5 Diagrama principal de configuración del sistema de relojes

La Figura 2.6 ilustra diagrama típico de cada estación. A través de la red LAN se recibe la información horaria la cual es mostrada en los relojes instalados en los andenes y

en la oficina del agente de estación.

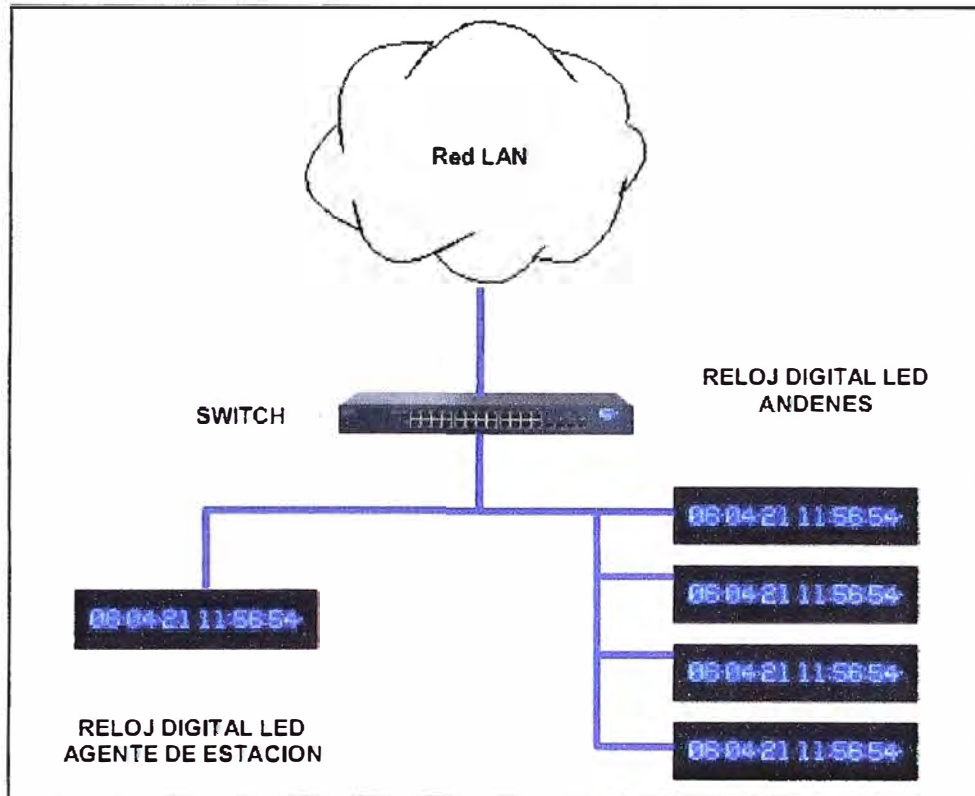


Figura 2.6 Diagrama típico de estación

2.4 Sistema de difusión sonora

El Sistema de Difusión Sonora está presente en todas las instalaciones de la línea 1 que incluye las 16 estaciones, Patio Taller y PCO.

El sistema está preparado para la emisión de música ambiental, garantizando siempre la prioridad de los mensajes sobre el programa musical. La programación de la emisión de mensajes desde el PCO a todas o cada una de las estaciones se realiza a través de la central de micrófonos ubicada en dicho centro de control.

2.4.1 Descripción general

El sistema consta de un procedimiento de gestión de mensajes vía Ethernet con la instalación de consolas de micrófonos para la emisión de mensajes de voz con niveles de prioridad.

El sistema está compuesto por una matriz digital de audio UMX-01 cuya misión es albergar las tarjetas de control para enlazar fuentes de audio externas con el sistema IP. En el PCO está instalado un micrófono IP modelo FC-600 ETH para gestionar la emisión de mensajes locales y globales, en las 16 estaciones están instalados micrófonos modelo DC-600ETH de iguales características técnicas para la emisión de mensajes locales.

Los amplificadores que alimentan la red de altavoces en el Patio Taller y en cada una de las estaciones poseen características especiales que les permiten enlazarse a la red Ethernet para recibir los mensajes desde los micrófonos IP FC-600ETH y DC-600ETH.

Los altavoces de 6 y 8 pulgadas considerados para la emisión de los mensajes en cada una de las estaciones, tienen en promedio una potencia de trabajo de 10 W RMS con 92 dB de sensibilidad. En el Patio Taller se instalarán altavoces impermeables de 15 W con 102 dB de sensibilidad.

El sistema permitirá difundir música ambiental, emitir mensajes a través de teléfonos IP previamente programados para este servicio así como enviar señales analógicas para grabación de los mensajes emitidos por el PCO.

El sistema incluye un control automático de ganancia para poder ajustar el nivel de presión sonora en función del nivel de ruido ambiente obtenido a través de sensores.

2.4.2 Configuración

En la Figura 2.7 se ilustra la configuración del sistema de difusión sonora en el patio taller. En el se puede observar la central telefónica IP el cual está integrada a un servidor instalado con un sistema de gestión propietario PA Manager. También se puede apreciar a las centrales de perifoneo global y local.

La información proveniente de los equipos mencionados es transmitida, a través de una red Ethernet, al equipo amplificador IPO que convierte las señales digitales en analógicas las que luego son enviadas al conmutador y distribuidas a los parlantes. La misma información se transmite a las estaciones a través del sistema de transporte OTN de acuerdo al requerimiento.

En la Figura 2.8 se ilustra la configuración del sistema en las estaciones. La información proveniente de la central de perifoneo global llega a las estaciones a través de la red de datos y se integra a la central de perifoneo local de cada estación.

Se puede apreciar la zonificación por parte de los amplificadores IP. Uno de los amplificadores abarca las áreas técnicas y la boletería, mientras que el otro el andén lado derecho y el izquierdo.

Para determinar los ajustes de potencia de los amplificadores se considera el nivel de ruido ambiental, debiendo estar la difusión sonora encima del mismo en 10 dB e inferior o igual a 85 dBA, siendo este ajuste realizado a través de control automático de ganancia.

En resumen, el sistema consta de los siguientes componentes:

- Matriz de audio digital UMX-02/0.
- Conmutadores automáticos de etapa de potencia COU-01/0ETH.
- Sensores de ruido NS 485.
- Micrófonos de control FC-600ETH y DC-600ETH.
- Amplificadores UP-247ETH.
- Conmutadores de 4 líneas de altavoces MC-4L.
- Altavoces de 6 y 8 pulgadas.

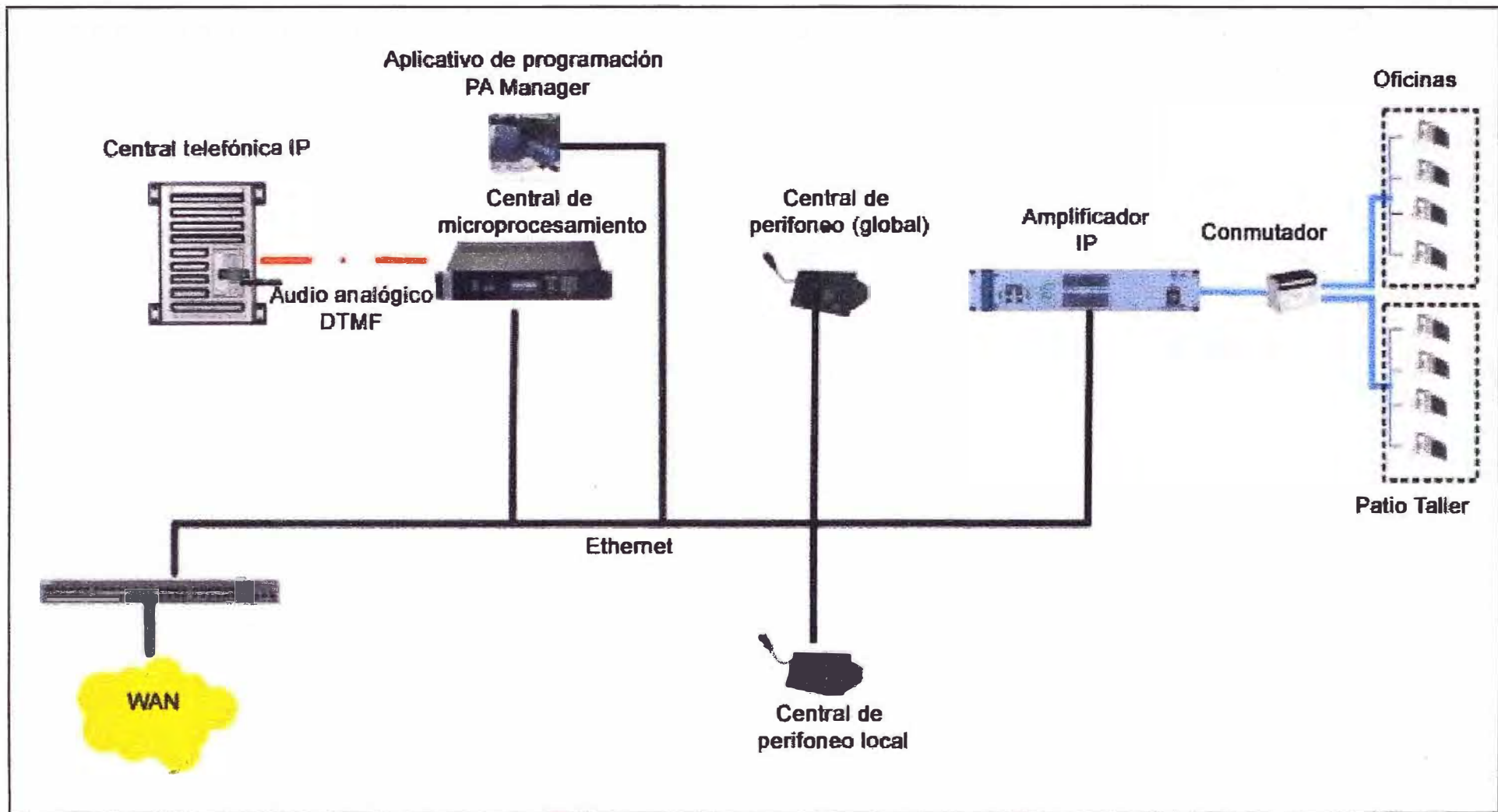


Figura 2.7 Configuración del sistema en el patio taller

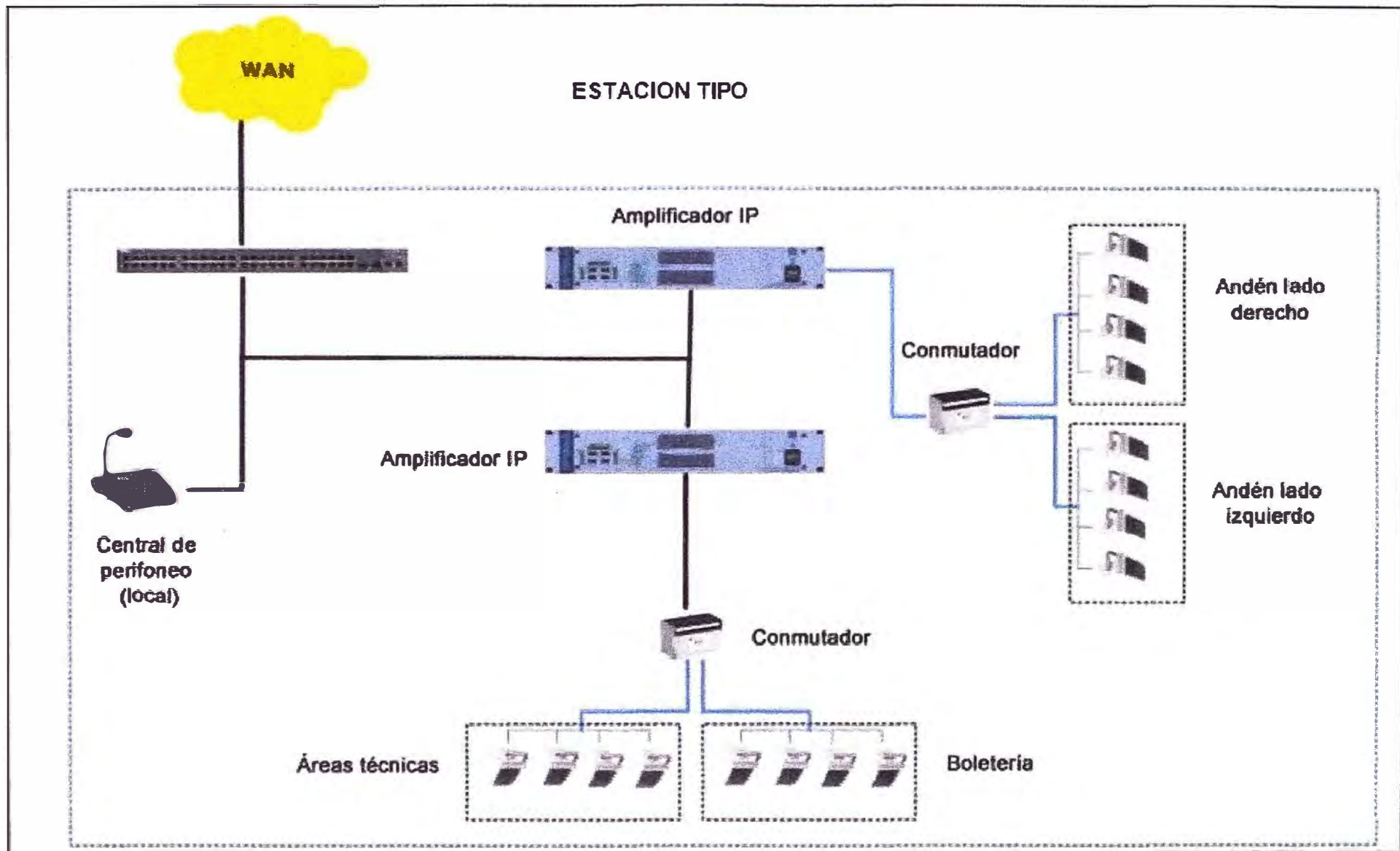


Figura 2.8 Configuración del sistema en las estaciones

2.5 Sistema de circuito cerrado de TV

El Sistema de circuito cerrado de TV (CCTV) de la línea 1 está compuesto por 16 subsistemas instalados en las estaciones de pasajeros y un sistema de supervisión central instalado en el PCO.

2.5.1 Descripción general

El sistema de CCTV en su conjunto permite que las señales de video generadas por las cámaras IP distribuidas en las estaciones sean visualizadas en las estaciones de pasajeros y en el PCO.

Las imágenes obtenidas son grabadas tanto central como localmente. La grabación central es a través del Sistema de Grabación Digital de Video, en cuanto que la grabación local es por medio de un grabador NVR (Nice Video Recorder) [6] instalado en la estación, con capacidad de grabación de dos días en resolución máxima. Todas las cámaras son IP con alimentación a través de Ethernet (POE).

El Sistema de CCTV es compatible con el Sistema de Grabación Digital de Video y con el Sistema de Gestión de Audio y Video. En su conjunto el sistema está compuesto por:

- 16 Estaciones de trabajo/monitoreo de usuario para 16 agentes de estación;
- 16 Sistemas de Grabación Local de Video, con equipos NVR con capacidad de
- Almacenamiento de 500Gb;
- 1 Estación de monitoreo central en el PCO con 1 decodificador de video y 4 Monitores LCD de 32", tela plana;
- 112 Cámaras IP (7 cámaras por estación) fijas con protección antivandálica;

2.5.2 Configuración

La Figura 2.9 ilustra el esquema general del sistema de circuito cerrado de TV. La información proveniente de las cámaras de las estaciones llegan a través de la red de datos hacia los servidores de gestión y grabación de video, a su vez quedan almacenadas en las unidades de almacenamiento (Storage) hasta por 30 días. Se cuenta con 4 monitores de 32 pulgadas usados como consolas específicas.

La Figura 2.10 ilustra el sistema de circuito cerrado de TV en cada estación. Se puede apreciar el sistema de grabación local de video así como su unidad de almacenamiento (Storage) que guarda la información hasta por dos días.

La grabación local en las estaciones es gestionada por los operadores desde las estaciones de trabajo/monitoreo conectadas al sistema local a través de la red LAN. Esto permite que localmente se realicen búsquedas de eventos recientes, con base a criterios como horario y número de cámara, entre otros, liberando el Centro de Control de aquellas búsquedas de interés local de las estaciones.

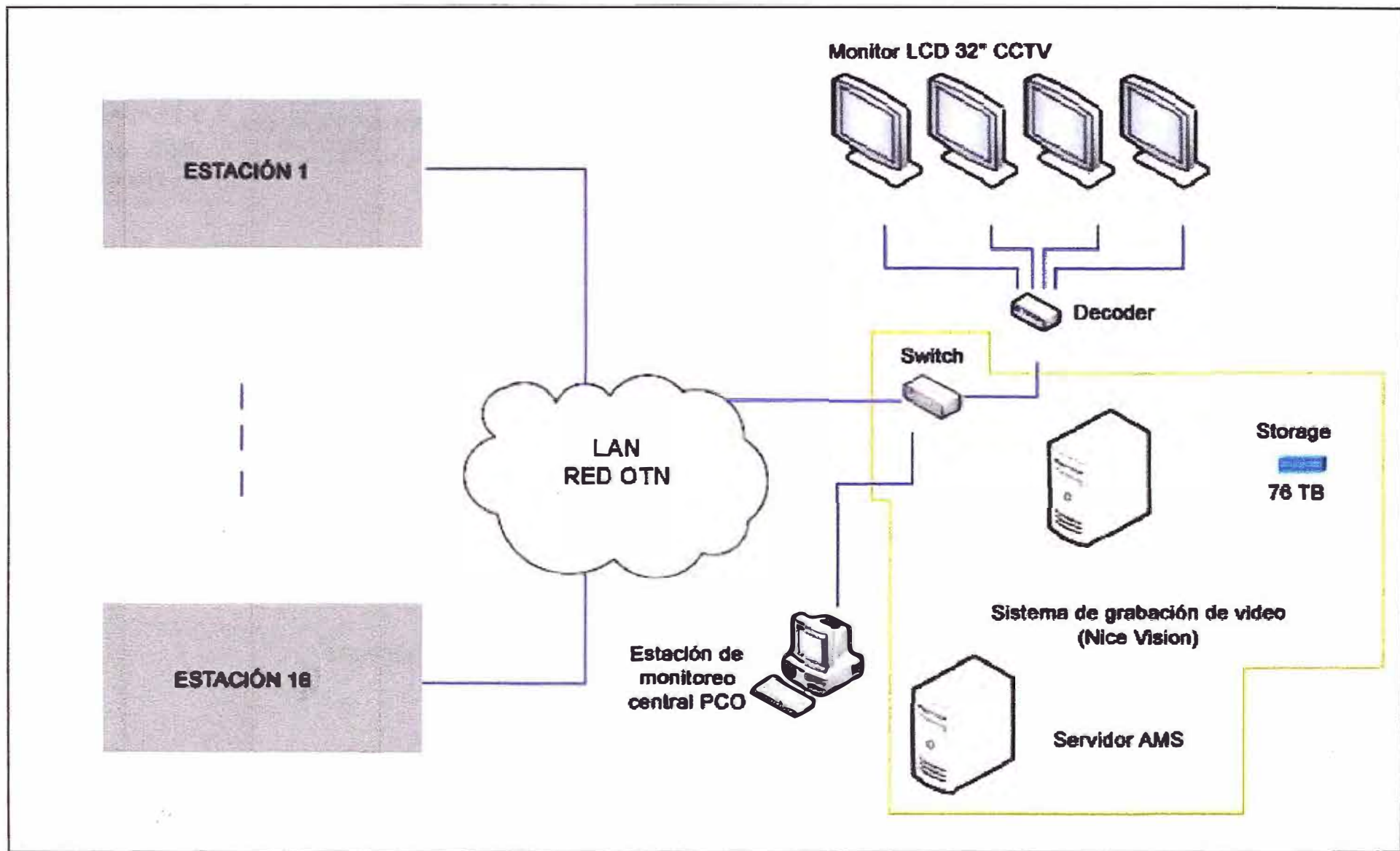


Figura 2.9 Esquema general del sistema de circuito cerrado de TV

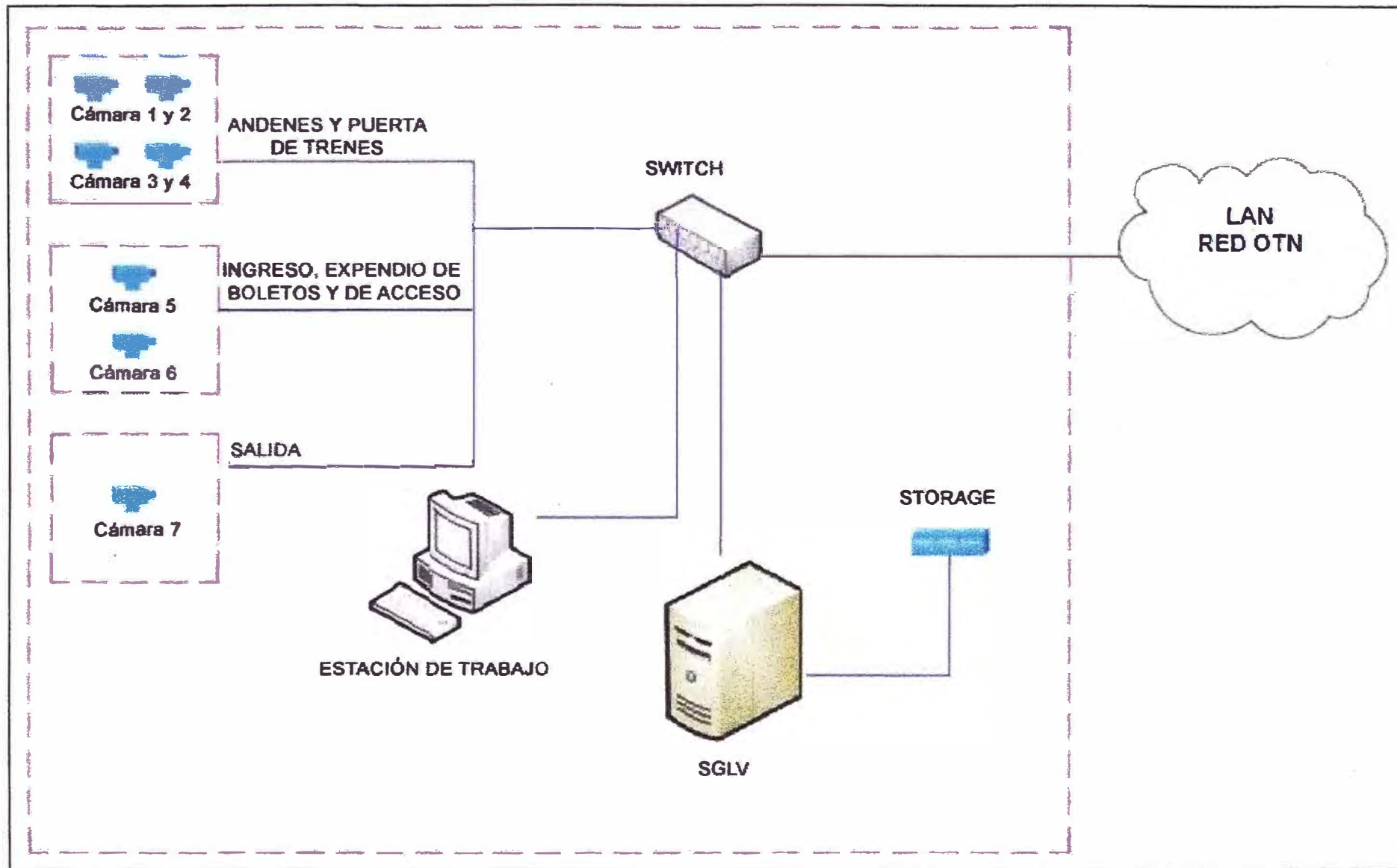


Figura 2.10 Esquema del sistema de circuito cerrado de TV en la estación

2.6 Sistema de radiocomunicación TETRA

Esta sección presenta el diseño del sistema de Radiocomunicación Móvil Troncalizado Digital (TETRA) implementado en el Tren Eléctrico. Esta infraestructura trabaja bajo la normativa del estándar abierto multifabricante TETRA [7].

2.6.1 Descripción general

El sistema está compuesto por un Sistema de Conmutación y Control (SCN) y varias estaciones base (SBS- Site Base Station). En el SCN se encuentran el sistema de control y conmutación, lo cual incluye el Controlador Central de la red (CNC).

En cuanto a SBS, estas se encargan de proporcionar la cobertura de radio frecuencia RF (banda prevista de 450MHz) para que los terminales de los usuarios se puedan comunicar entre sí.

En el sistema existe redundancia en su elemento principal: El CNC y por tanto existe un CNC-Principal y otro CNC-Redundante.

Los CNC se ubican en el SCN. Entre tanto, dadas las características del diseño del equipamiento, es posible ubicarlo en otro sitio, por ello la redundancia es ubicada en una de las Estaciones Base de cobertura del Sistema (SBS).

Así se prevé una redundancia geográfica. Esta cualidad permite la reubicación de este elemento sin requerir inversiones adicionales, sólo tomando en cuenta la reubicación física del CNC-Redundante.

La redundancia ofrece fiabilidad, dado que ante cualquier incidente que ocurra en el sitio principal (SCN), el sistema continuará operativo al tomar el control el CNC-Redundante y por tanto previniendo casos de caída total del sistema.

Se contempló un total de 5 SBS para dar la cobertura requerida a la red, las cuales son:

- **SBS 1:** Patio Taller (En este sitio también estará ubicado el SCN con el CNC-Principal).
- **SBS 2:** Atocongo.
- **SBS 3:** Cabitos.
- **SBS 4:** San Borja Sur.
- **SBS 5:** Arriola (En este sitio se plantea la instalación inicial del CNC-redundante).

La estructura de la red con el SCN y las 5 SBS se ilustra en la Figura 2.11. Es importante recalcar que la interconexión de la red de transporte de Fibra Óptica es por interfaz Ethernet/IP.

Las cinco estaciones base del sistema se han dimensionado con dos portadoras (radiocanales) y por lo tanto con redundancia implícita de dicho elemento; es decir, que en caso de fallar una estación base repetidora (BSR-Base Station Repeater) la otra trabajaría con el canal de control y tráfico).

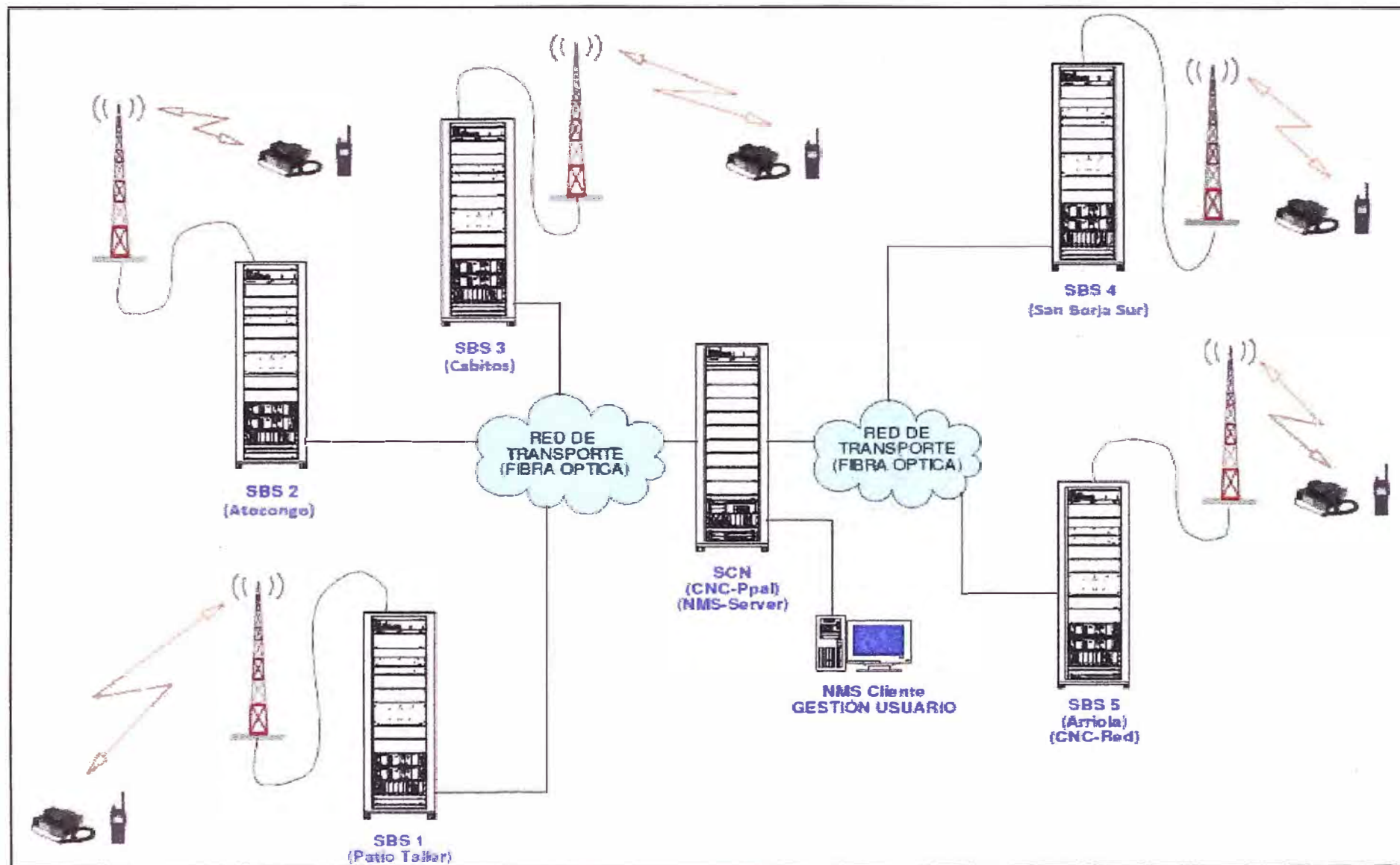


Figura 2.11 Esquema general del Sistema Tetra

Cada una de las estaciones base (SBS) incorpora un módulo LSC (Local Site Controller) que permite el funcionamiento de cualquiera de ellas en modo degradado (es decir cuando falla una de ellas). Con lo anterior, en caso de que cualquiera de las SBS pierda el enlace con alguno de los CNC (principal o redundante), la SBS tendrá la capacidad funcionar en modo local y permitir (en su área de influencia) tanto las llamadas individuales como de grupo.

2.6.2 Descripción funcional

Las SBS son las estaciones Base TETRA localizadas en los emplazamientos para dar la cobertura de radio requerida en la red. Las SBS están basadas en una estructura Ethernet interna que interconecta los siguientes módulos:

- Las BSR (2 en cada SBS) que son los radiocanales o portadoras del sistema TETRA.
- La tarjeta MSYNC (1 en cada SBS) que genera internamente el sincronismo TETRA para las BSR.
- La tarjeta SIN-ETHERNET que es para la interconexión al nodo central (SCN).
- Un Switch Ethernet que interconecta todos los elementos anteriores del bastidor.

2.7 Sistema SCADA de energía

El Sistema de Control y Supervisión de Instalaciones y Energía de la Línea 1 del Tren Urbano de Lima se compone de Unidades Terminales Remotas (RTU), instaladas en las estaciones y subestaciones y en el puesto central operativo.

Interactúa y presenta información por dos Interfaces Hombre-Máquina (HMI). La adquisición de datos está a cargo de dos servidores que funcionan en una configuración redundante tipo "Hot Stand by".

La comunicación entre los servidores y las RTU, así como para el sistema de tráfico, se hace por medio de un anillo óptico que utiliza Ethernet industrial como protocolo de transmisión.

2.7.1 Descripción general

El Sistema de Control y Supervisión de Instalaciones y Energía se compone de dos niveles principales. A fin de ejecutar jerárquicamente las funciones de un sistema de control:

- El nivel central; localizado en el PCO donde se alojan los servidores para la implementación del sistema de visualización y control y las correspondientes HMI. Se caracteriza por utilizar productos ampliamente probados en terreno que constituyen un sistema homogéneo, completo y ampliable;
- El nivel de estaciones y subestaciones; en este nivel se encuentran las RTU para interactuar con las estaciones (bombeo, incendios y cabinas eléctricas) y, en las subestaciones, para interactuar con los equipos existentes del Sistema de Control y Supervisión y

Adquisición de Datos de las subestaciones de transformación 60/20 kV; subestaciones de rectificación y secciones de vía (catenaria).

2.7.2 Configuración

En la Figura 2.12 se ilustran los niveles del sistema de control SCADA, el nivel centralizado se encuentra en el PCO en él se pueden observar los servidores, las interfaces HMI, impresoras de reportes, así como el sistema de proyección en video wall, este puesto está integrado a través de la red de transporte OTN en fibra óptica con los RTU de las distintas cabinas eléctricas y SER de las 16 estaciones

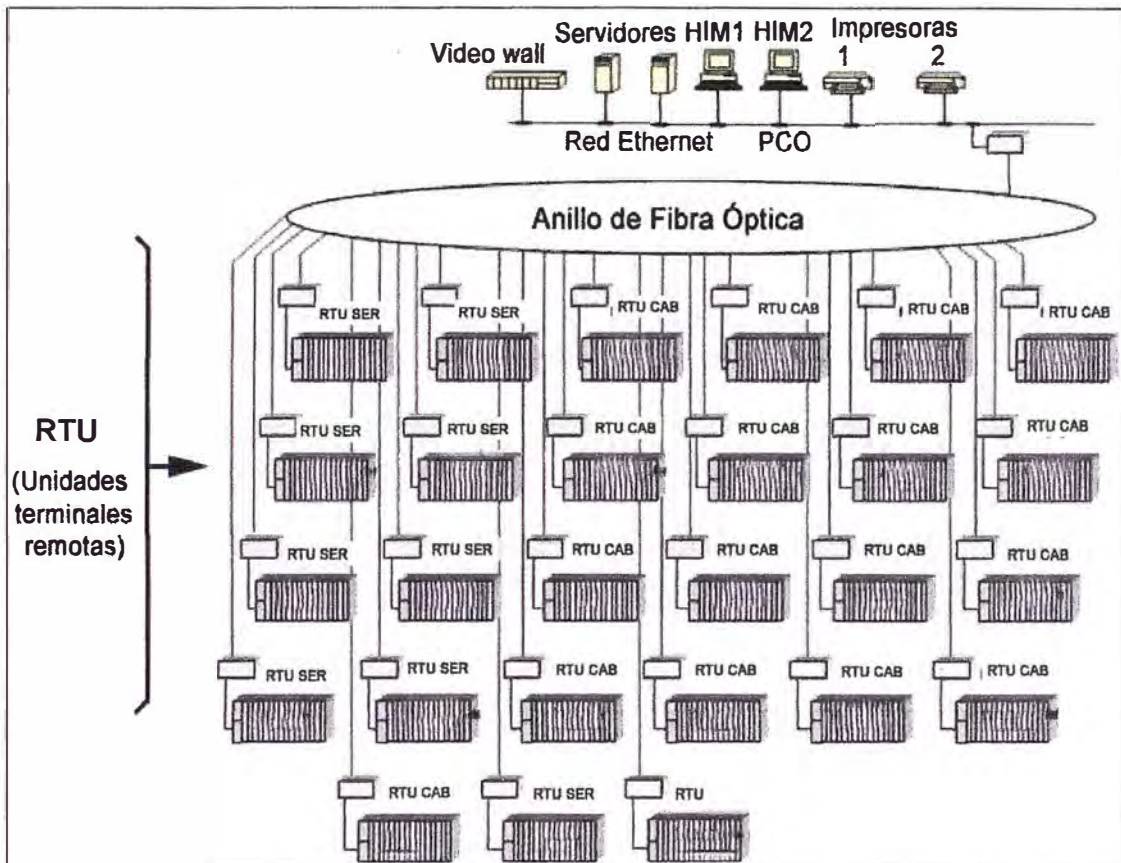


Figura 2.12 Arquitectura del SCADA

CAPÍTULO III REDES OTN

En este capítulo se desarrollan los conceptos básicos relacionados a la solución, es decir el TDM (Multiplexación por División de Tiempo) en fibra óptica así como la arquitectura de la red. Finalmente se presenta la tecnología utilizada para la implementación de la solución; las redes OTN (Open Transport Network), así como los conceptos necesarios como retardo y confiabilidad para el dimensionamiento de la red.

3.1 Topologías de red

La topología de la red [8] puede tener un impacto importante en la configuración definitiva de la red. La topología de la red se puede visualizar a dos niveles distintos: lógico y físico.

Una topología lógica se puede implementar mediante diferentes topologías físicas, por ejemplo, la estrella física, el anillo físico y la topología de punto a punto o de bus. La topología de anillo físico ofrece la mejor protección frente a las roturas de cables.

La topología lógica de una red no es necesariamente la misma que la topología física. La topología lógica describe las rutas que sigue la información a través de la red, mientras que la topología física describe la disposición e interconexión de nodos y medios.

3.1.1 Tipos de topología

Existen tres topologías básicas:

Topología de anillo.- Esta topología crea de forma automática rutas alternativas de cable en caso de accidente. Como ejemplos citaremos el anillo entre diversos edificios de un campus o el anillo abarcando un aeropuerto.

Topología de estrella.- La red se dispone en forma de estrella, con cables que radian a partir de un punto central. El punto central a menudo contiene un panel de conexiones de fibra óptica, donde se conecta la fibra receptora de cada nodo a la fibra transmisora de otro nodo.

Topología de bus.- Ofrece menos resistencia frente a la ruptura de cables, ya que una ruptura completa de cables normalmente se traduce en una división de la red en dos sub-redes. De forma alternativa, el OTN se puede utilizar con una topología de "cadena tipo margarita" usando solamente 2 fibras a lo largo de la línea. La Figura 3.1 es un ejemplo de topología de anillo y estrella para un doble anillo lógico. La Figura 3.2 muestra algunos ejemplos de implementación de la red a través de una línea (por ejemplo, a través de una

tubería o de una línea de metro).

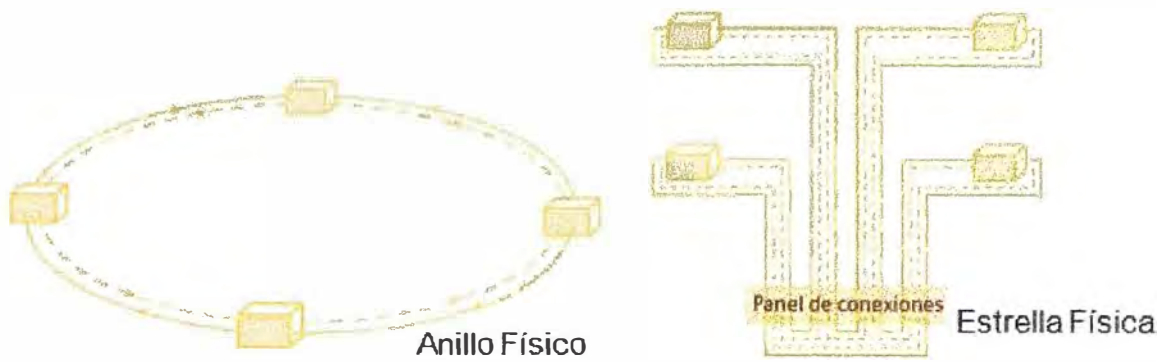


Figura 3.1 Topologías de anillo físico y de estrella para un anillo lógico doble

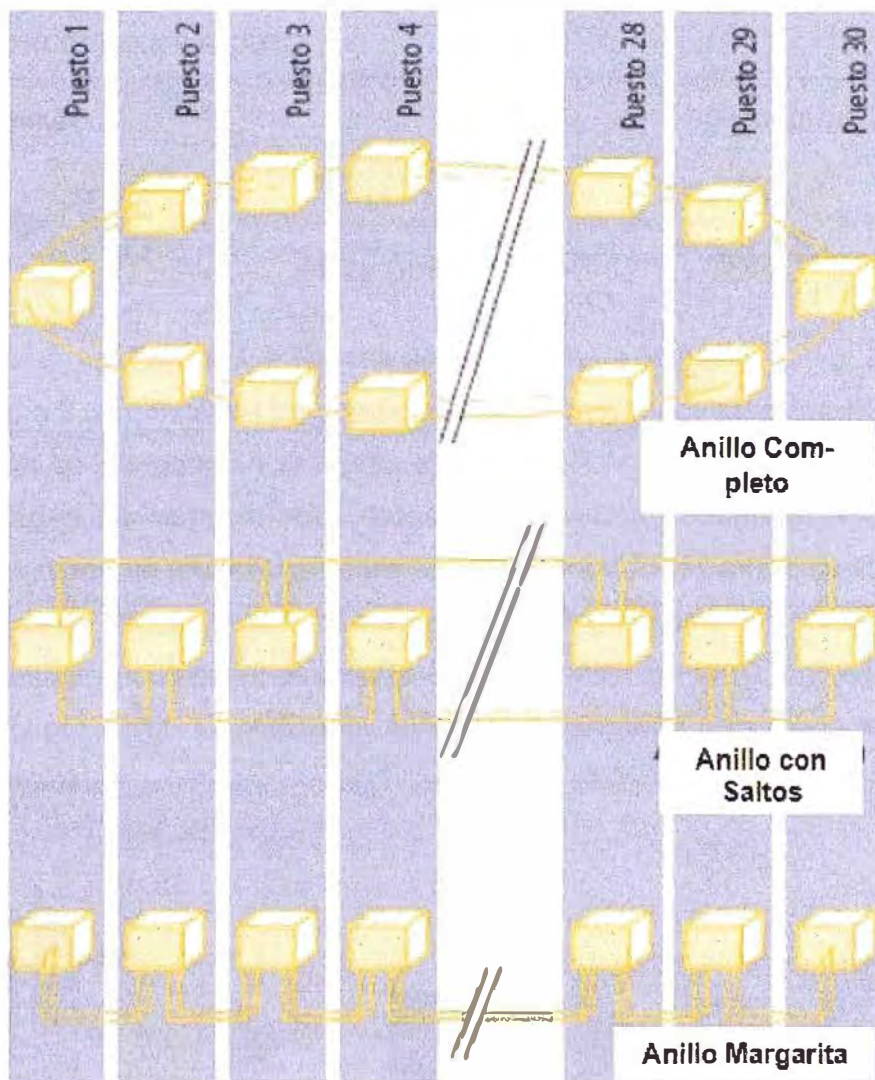


Figura 3.2 Implementación de una red a través de una línea

3.2 Multiplexación por división de tiempo en fibra óptica

Se asigna una duración temporal a cada canal y se les cede el medio físico a cada canal durante ese espacio de tiempo determinado. Este sistema de multiplexación es capaz de sincronizar diferentes fuentes de entrada aún cuando tengan distinta velocidad.

La idea es repartir el canal entre los subsistemas que lo requieran asignando ranuras

de tiempo a un subsistema, esta lo tendrá reservado para su uso mientras no lo libere.

Hoy día existe una fuerte demanda de transmisión de datos (elevado ancho de banda) pero en momentos muy concretos. Se debe tener en cuenta el tamaño de las ranuras de tiempo si se asigna uno muy bajo el rendimiento no será aceptable, por el contrario si es muy alto se malgasta el ancho de banda.

La transmisión hace uso de las siguientes componentes:

Transmisor óptico: La información a transmitir modula la potencia óptica (MI) del transductor electro-óptico (E/O)

Fibra óptica: Canal de transmisión con débil atenuación y gran ancho de banda.

Receptor óptico: Transductor opto-electrónico (O/E) que realiza la detección directa (DD) de la potencia óptica recibida.



Figura 3.3 Sistema de modulación y detección

En la Figura 3.3 se muestra los componentes del sistema de modulación y detección. A continuación en la Figura 3.4 se ilustra el Sistema TDM por fibra óptica de manera detallada, se tienen los campos: reloj, datos, OAM (operación, administración y mantenimiento) éstos datos se multiplexan para ser modulados luego amplificados; en el caso que la distancia de transporte sea más larga que el rango óptico se coloca un Regenerador 3R (regenera, recompone, sincroniza la señal) posteriormente ingresa a un amplificador óptico y por último al módulo de recepción o detección para luego ser demultiplexados los campos.

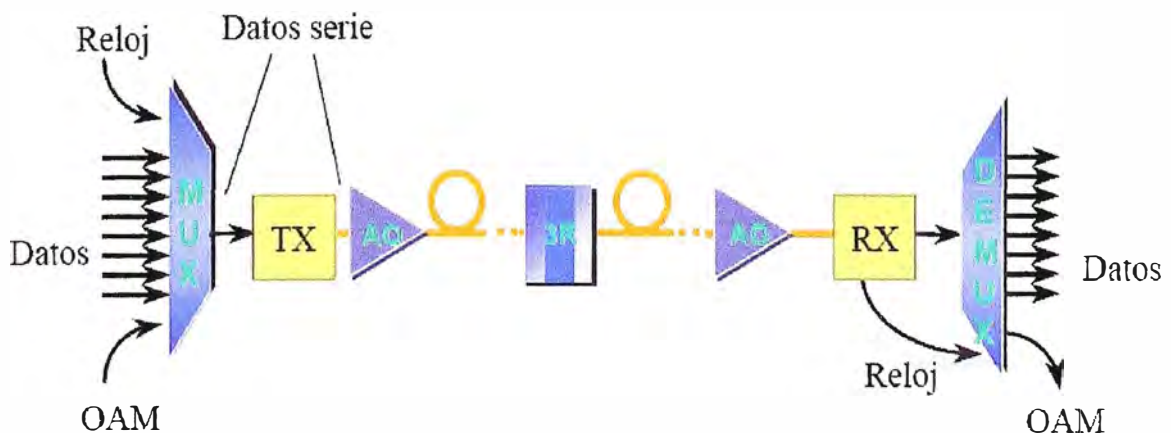


Figura 3.4 Sistema TDM por fibra óptica

En la Figura 3.5 se ilustra el esquema del transmisor, y los tipos de modulación a usarse son dos: modulación directa y modulación externa.

Modulación directa: Se logra a través de la corriente directa aplicada al diodo láser siendo ésta una de las ventajas de éste dispositivo. .

Modulación externa: Consiste en un diodo láser emitiendo una potencia óptica continua seguida por un dispositivo externo que realiza la modulación deseada.

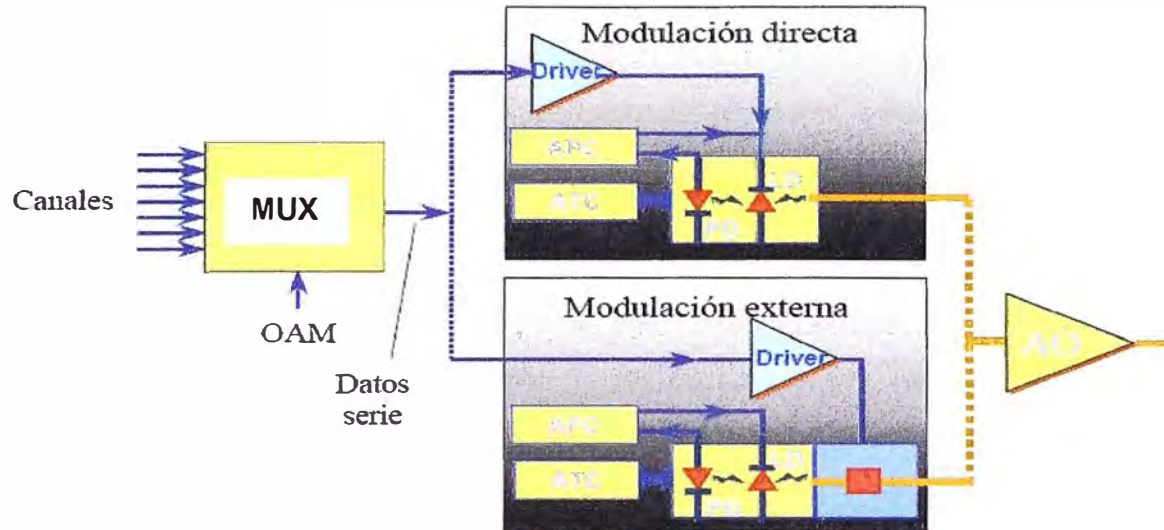


Figura 3.5 Transmisor TDM

En la Figura 3.6 se ilustra el receptor TDM donde se puede observar además de algunos elementos antes descritos el ABC (Automatic Bias Control) que viene a ser un regulador automático de polarización que proporciona una señal de datos para el modulador y una fuente de tensión para proporcionar una tensión de polarización para el modulador. También forma parte del receptor el AGC (Automatic Gain Control) que es un sistema adaptivo en el que el nivel de señal de salida promedio es realimentado para ajustar la ganancia en un rango apropiado para el nivel de señal de entrada.

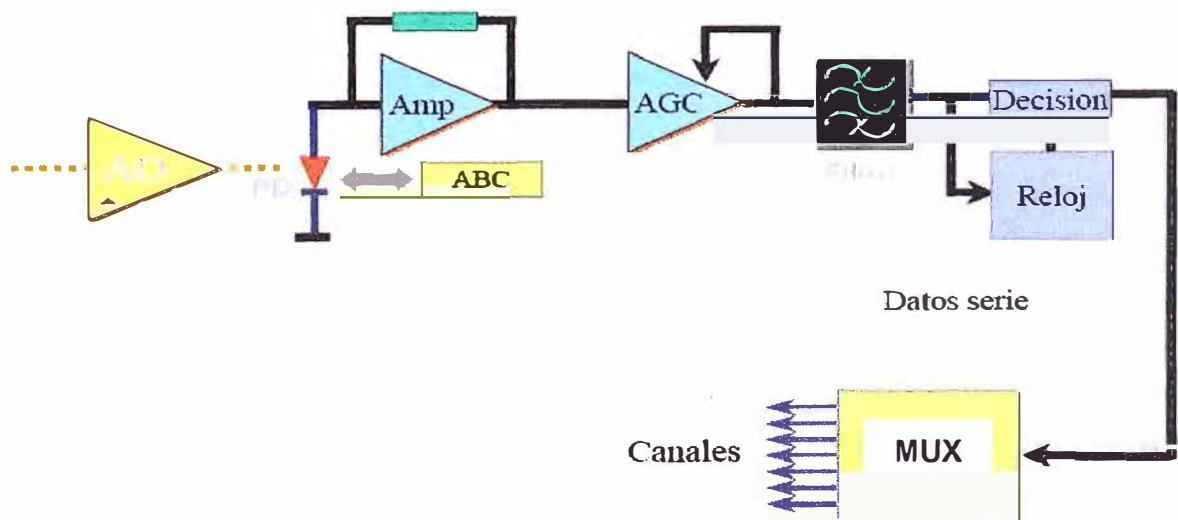


Figura 3.6 Receptor TDM

3.3 Redes OTN

Es un sistema completamente transparente, flexible, y fácil de manejar, basado en

tecnología de última generación con capacidad casi ilimitada de incorporar nuevos servicios y nuevas líneas del tren al sistema.

Se trata de un sistema digital, con equipos multiplexores, basado en multiplexado de “un paso” de todos los posibles estándares de comunicación en un sistema multiservicio tipo “columna vertebral” [9]:

Open / Abierto: puede manejar todos los interfaces estándar existentes e incluso algunos específicos, completamente independiente del protocolo, a través de una amplia gama de tarjetas de interfaz;

Transport / Transporte: Transmite varios tipos de información (voz, datos, LAN, video, etc.) en forma completamente transparente, y con máxima confiabilidad. Opera a nivel físico del modelo OSI, y por ende es independiente del protocolo de transmisión;

Network/ Red: está basada en anillos duales de fibra óptica, usando tecnología TDM (Time División Multiplex) en una infraestructura ampliable, con un tamaño que puede llegar a cientos de kilómetros y/o hasta 250 nodos para una sola red.

El sistema facilita la transmisión de voz, datos y video sin requerir equipos externos adicionales.

Los 4 miembros de la familia cumplen con los diferentes requisitos de ancho de banda, es decir, las versiones 150 Mb/s, 600 Mb/s, 2,5 Gb/s y 10 Gb/s, con capacidad de ampliación de forma sencilla de una versión a otra.

El sistema OTN ofrece muchas ventajas frente a las redes dedicadas de voz, datos, LAN y transmisiones de vídeo y frente a los sistemas tradicionales de transmisión digital que se utilizan en la actualidad:

- El ahorro en los diversos servicios que comparten: equipo y fibra.
- Una sencilla implementación en cualquier entorno, protegiendo las inversiones realizadas en el equipo existente.
- Las redes LAN se pueden interconectar a pleno ancho de banda.
- Conexiones transparentes, que independizan a la red de los cambios en las capas superiores de los diferentes protocolos.
- Cableado de comunicaciones más fácil y sencillo, y en consecuencia, una administración y un mantenimiento más sencillos.

OTN incorpora una amplia gama de tarjetas de interfaz y se han desarrollado nuevas interfaces específicas y estándares para la industria a medida que surgen necesidades específicas. A continuación veremos las características y la familia OTN, estructura del nodo, ancho de banda superior así como tipos de conexión y tipos de interfaces.

3.3.1 Características de OTN

Son las siguientes:

- Máxima confiabilidad de red
- Acceso directo a la red y ancho de banda garantizado
- Comunicación fiable
- Diversidad de las tarjetas de interfaz
- Capacidad de ampliación geográfica de la red
- Sistema flexible
- Detección rápida de errores y recuperación simple de redes

a. Máxima confiabilidad de red

La no confiabilidad del sistema se restringe al mínimo, pues el anillo se recupera automáticamente en situaciones de error, también en el caso de errores duales. El tiempo de reconfiguración es tan corto, que, por ejemplo, las llamadas de teléfono no se interrumpen mientras se está reconfigurando el anillo.

Durante la expansión, adaptación o reparación de la red, ésta sigue siendo operativa gracias a:

- **Reconfiguración automática.** La red reacciona de forma autónoma a los cortes de fibra conmutando al anillo de reserva o realizando conexiones en bucle.
- **Nodos universales.** Cada nodo es un posible nodo principal para la sincronización de la red, es decir, cada nodo puede generar estructuras a las que se sincronizará la red restante. Cuando el nodo principal activo se desconecta, sus funciones se transfieren automáticamente a otro nodo. Asimismo, en el caso de errores duales que se traduzcan en dos redes separadas, un nodo se hace cargo automáticamente de las tareas del nodo principal en ambas redes.
- **Procedimiento automático de activación.** La red se activa automáticamente tras cualquier interrupción del suministro eléctrico, reconfiguración del anillo o si se vuelve a conmutar un nodo al anillo.
- **Tarjetas de interfaz.** Cuando se desactiva una tarjeta de interfaz, se puede insertar o quitar el nodo sin desactivarlo. Solamente los enlaces configurados a través de esta interfaz se pueden desconectar, mientras el resto de la red sigue operativa.

b. Acceso directo a la red y ancho de banda garantizado

OTN garantiza el acceso directo a la red en cualquier momento, evitando los tiempos largos de espera y permitiendo aplicaciones en tiempo real.

Cada aplicación posee su propia conexión virtual ya que la capacidad de transmisión del backbone se asigna de forma semipermanente, lo que significa que el ancho de banda asignado se encuentra siempre disponible para dichas aplicaciones, independientemente de las restantes aplicaciones que funcionan en la red.

OTN brinda la combinación óptima de ancho de banda fijo (tasa constante de bits) pa-

ra el tráfico en tiempo real y el tráfico de paquetes de Ethernet.

c. Comunicación fiable

OTN garantiza una comunicación fiable en la oficina, así como en los entornos industriales y de transporte. OTN utiliza fibras ópticas como medios de transmisión, lo cual ofrece un número mayor de ventajas con respecto a los conductores convencionales de fibra de cobre.

- La resistencia a las interferencias electromagnéticas garantiza una comunicación muy fiable tanto en la oficina como en el entorno industrial.
- La reducida BER (Bit Error Rate, tasa de errores de bits) de las fibras ópticas ($BER = 10^{-10}$ a 10^{-12}) comparada con la del cableado convencional ($BER = 10^{-6}$) garantiza una comunicación muy fiable.

d. Diversidad de las tarjetas de interfaz

OTN proporciona una amplia gama de tarjetas de interfaz y por ello, puede utilizarse para diversas aplicaciones. Esta diversidad de tarjetas de interfaz elimina la necesidad de equipos de transmisión adicionales, como los conversores de protocolos y el equipo de conversión.

OTN proporciona tarjetas de interfaz para:

- Transporte de datos (por ejemplo, RS232, RS422, RS485)
- Redes de Área Local (por ejemplo Gigabit Ethernet, Fast Ethernet)
- Telefonía (por ejemplo, enlaces de voz analógicos y digitales de 2 y 4 cables, E1, T1) sistemas de megafonía
- Aplicaciones de vídeo (distribución y vigilancia de vídeo, CCTV)

e. Capacidad de ampliación geográfica de la red

La red OTN permite abarcar distancias muy grandes (hasta 1.000 km [622 millas] o más).

f. Sistema flexible

- Asignación de ancho de banda flexible: La gran disponibilidad de ancho de banda permite la multiplexación de una gama de aplicaciones de alta y baja velocidad.
- Pueden obtenerse nuevas aplicaciones agregando tarjetas de interfaz adicionales, a las que se asigna parte del ancho de banda disponible (canales de transmisión) del backbone (troncal).
- Ajustes simples a redes: La red se puede ampliar de forma sencilla gracias a su estructura de red modular. Si se dispone de ranuras de interfaz libres, la funcionalidad de un nodo se puede ampliar insertando una o más tarjetas de interfaz. La red puede ampliarse si se incorpora un nuevo nodo al anillo. Si se interrumpe el funcionamiento del anillo, la red se reconfigura automáticamente, lo que garantiza la comunicación entre los equipos conectados.

g. Detección rápida de errores y recuperación simple de redes

Los errores de funcionamiento del anillo y los de las tarjetas de interfaz se reúnen en un informe centralizado y, en parte, también de forma local.

g.1 Sistema de Gestión del OTN (OMS)

La comunicación centralizada de errores del sistema se encuentra situada en el OMS, que supervisa la red de manera constante y recibe los datos relacionados con la operación de los diversos nodos y tarjetas de interfaz instaladas. Los mensajes de alarma indican la naturaleza y ubicación de los errores, si los hubiera, para que puedan localizarse y resolverse de inmediato.

g.2 Indicadores visuales

La comunicación de errores a nivel local tiene lugar en los nodos. Los LED del panel delantero de las tarjetas de red indican el funcionamiento del anillo y del nodo, mientras que los LED de las tarjetas de interfaz indican el funcionamiento, estado y configuración de la correspondiente tarjeta de interfaz. En la BORA se incluye un indicador alfanumérico para poder ubicar los errores.

g.3 Estructura modular

Cuando se localiza un error mediante los mensajes de alarma del OMS o las indicaciones visuales de las tarjetas, se puede resolver rápidamente el problema sustituyendo la tarjeta.

3.3.2 La familia OTN

OTN ofrece al usuario diversas versiones de tasas de datos [10]:

- 150 Mb/s (OTN-150), 600 Mb/s (OTN-600), 2,5 Gb/s (OTN-2500 (STM16c, OC484c))
- 622 Mb/s (OTN-X3M-622 (STM4c, OC12c))
- 2,5 Gb/s (OTN-X3M-2500 (STM16c, OC48c))
- 10 Gb/s (OTN-X3M-10G (STM16c, OC48c))

3.3.3 Estructura del nodo

Para OTN-150/600/2500 se dispone de dos tipos de nodos compatibles para acomodar 4 (nodo N215) u 8 (nodo N22) ranuras de interfaz (Figura 3.7 y 3.8).

De la misma manera, se dispone de dos tipos compatibles de nodos para el OTN-X3M para acomodar 4 (nodo N215) u 8 (nodo N22) ranuras de interfaz.

a. Estructura modular

Cada nodo OTN se encuentra en un bastidor desmontable de 19". Se encuentra equipado con módulos comunes y posee capacidad para 4 (nodo N415) u 8 tarjetas de interfaz (nodo N22, nodo N42). Ver Figuras 3.9 y 3.10.

Todos los módulos son unidades plug-in cuyos paneles delanteros componen el panel delantero del nodo OTN. Los módulos comunes para el nodo N415 y el nodo N22 son el

o los suministros de energía (redundante) y la tarjeta lógica común con sus dos módulos transceptores ópticos. Además de esto, el nodo N42 puede utilizar tarjetas lógicas comunes redundantes.

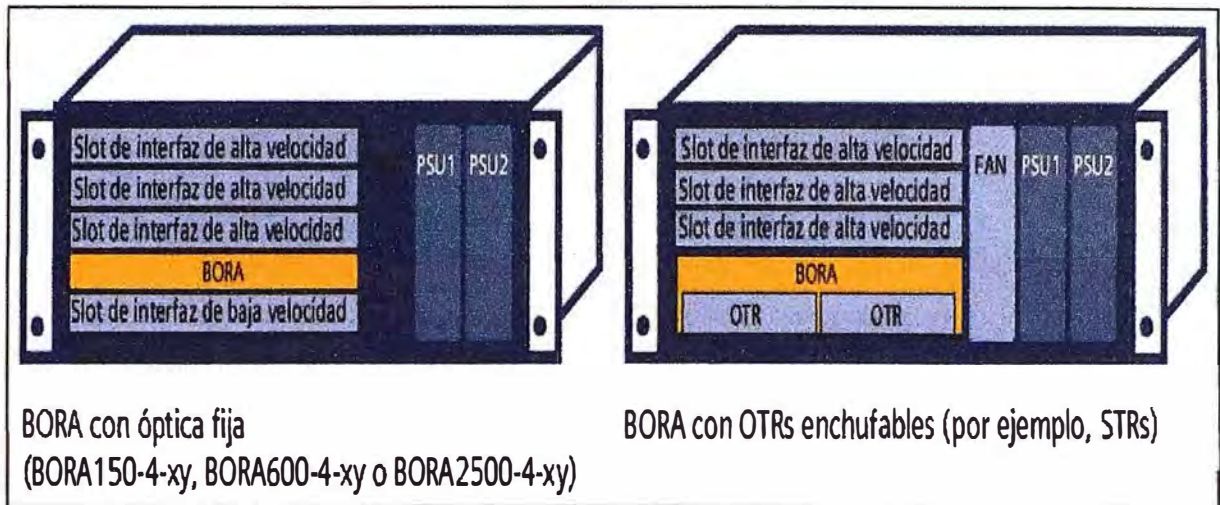


Figura 3.7 Esquema de Nodo N215 (S30826-B16-X)

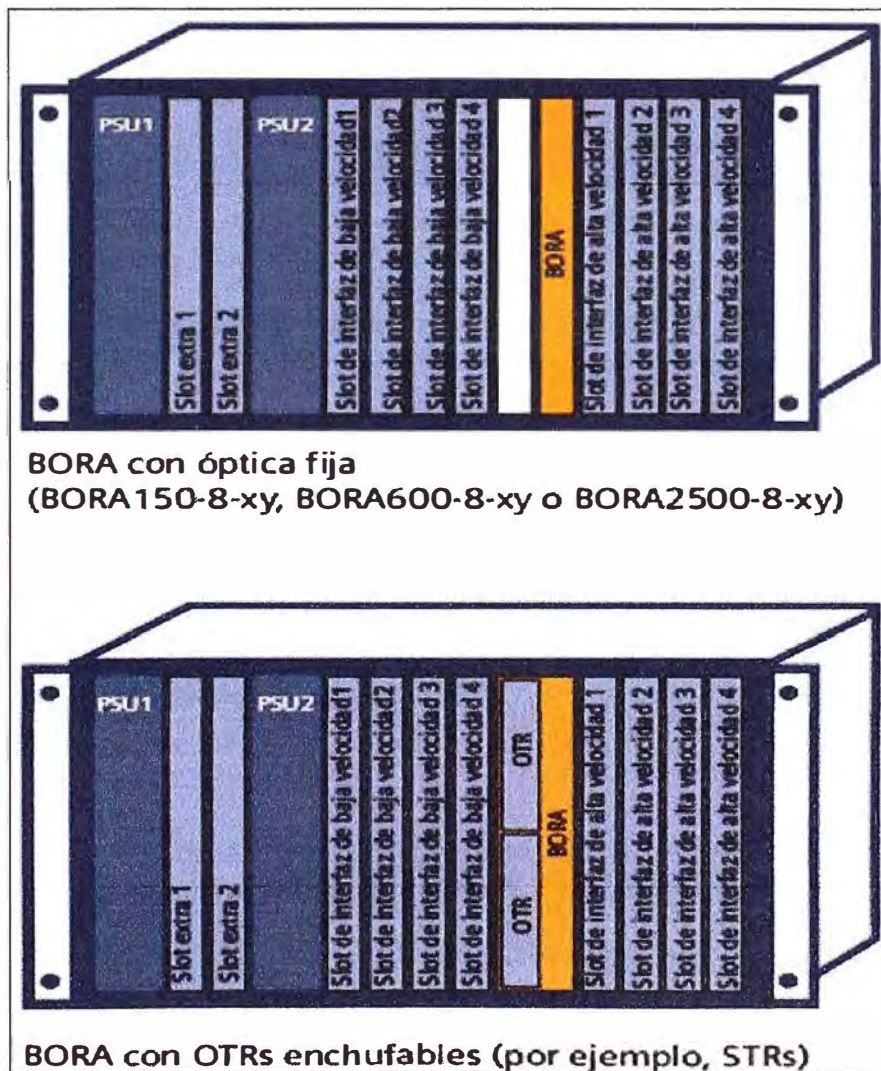


Figura 3.8 Esquema de Nodo N22 (S30826-B3-X)

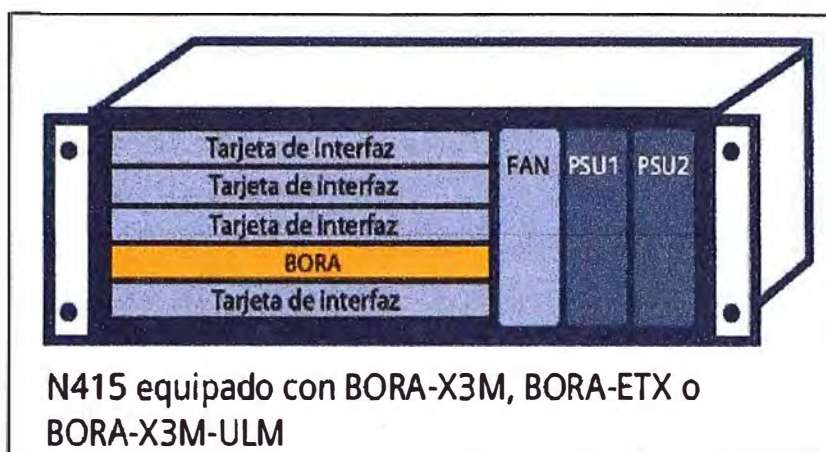


Figura 3.9 Esquema de Nodo N415 (S30826-B22X)



Figura 3.10 Esquema de N42 (S30826-B17-X)

b. La tarjeta lógica común

La tarjeta lógica común, denominada BORA (Broadband Optical Ring Adapter- Adaptador de anillo óptico de banda ancha), implementa el esquema de multiplexación por división de tiempo (TDM) y envía la información recibida a las tarjetas de interfaz correspondientes, y de la interfaz a los módulos transceptores ópticos.

Asimismo, contiene los algoritmos de las diversas funciones del sistema, como la reconfiguración y la sincronización. Esta tarjeta también incluye la RAM de conexión, que almacena constantemente las conexiones programadas y se encuentra protegida contra falta de potencia.

Por lo tanto, cada nodo contiene su propia inteligencia integrada en el hardware. Averías tales como rupturas de cable se pueden corregir extremadamente rápido (de 50 a 120 ms para OTN-150/600/2500, < 50 ms para OTNX3M.) sin necesidad de intervención del OMS. Tras una interrupción total o parcial del suministro eléctrico, se puede reiniciar la red sin intervención del OMS y tras la realización de un auto-test, la red se encuentra disponible inmediatamente.

c. Módulos transceptores ópticos

El nodo OTN utiliza diversos transceptores ópticos dependiendo de las distancias en las que se vaya a expandir, del ancho de banda necesario para el sistema y de las características del cable de fibra óptica.

Los módulos del transceptor óptico se instalan en la BORA, que puede estar equipada con elementos ópticos fijos o reemplazables, realizando la transmisión y recepción óptica, la conversión electro-óptica, la de/codificación y las funciones de recuperación del reloj.

Los tipos de transceptores disponibles son:

Transceptores OTN nativos

Módulos OTR (Optical Transmitter Receiver, receptor transmisor óptico), con diversas características:

- Para fibra multimodal y/o monomodal
- Longitudes de onda de 1.310 nm o 1.550 nm
- Anchos de banda de 150 Mb/s, 600 Mb/s o 2.500 Mbps

Transceptores compatibles SONET/SDH

El módulo del transceptor óptico STR150L (2) se puede utilizar en las redes OTN-150, proporcionando OC-3c (Optical Carrier, portadora óptica) en modo SONET o conexión óptica STM-1 (Synchronous Transport Module, módulo de transporte sincrónico) en modo SDH. Los módulos OTR622SFP que se utilizan en la BORA622-X3M proporciona un OC-12c en modo SONET o STM-4c en modo SDH. Los módulos OTR2500SFP que utilizan BORA2500 y BORA2500-X3M/ETX/ULM proporcionan OC-48c en modo SONET o STM-16c en modo SDH.

d. Unidades de suministro de energía

La unidad de suministro de energía genera el voltaje necesario para los módulos: +5V, +12V y -12V. Cada tipo de nodo dispone de diversos módulos de suministro de energía.

e. Ranuras de interfaz

Todo el equipo de los usuarios se encuentra conectado al sistema OTN mediante las tarjetas de interfaz correspondientes que realizan la conversión a señales digitales que se insertarán y retirarán de la trama TDM enviado al anillo.

Se pueden retirar e insertar mientras haya energía (intercambiables en caliente). Se dispone de diferentes módulos de interfaz para los servicios de voz, datos, LAN y vídeo.

f. Compatibilidad

Los nodos N215 y N22 se pueden utilizar en la misma red, siempre que todos los nodos en un anillo OTN utilicen la misma velocidad de la troncal (150, 600 ó 2.500 Mbps). También son compatibles con tipos de nodos más antiguos, como el nodo N20.

Los nodos N42 y N415 están diseñados específicamente para redes OTN-X3M donde se necesita una alta capacidad de inserción/extracción o tarjetas lógicas comunes redundantes.

Por lo tanto, no pueden utilizarse en el mismo anillo que los nodos N215 o N22. Sin embargo, es posible que una red OTN conste de una combinación de anillos OTN-150/600/2500 y anillos OTN-X3M.

Dichas redes combinadas pueden administrarse a través de un único OMS y las interconexiones entre los diferentes anillos pueden establecerse utilizando el Módulo de enlace universal BORA (BORA-ULM).

3.3.4 Ancho de banda superior

Se utiliza un cierto número de bits de trama para realizar las funciones del sistema, como por ejemplo, el mantenimiento de la sincronización del sistema, la comunicación entre el OMS y los nodos y la comunicación entre los propios nodos.

- **Comunicación entre la red y el OMS.** La comunicación entre el nodo y el OMS brinda al OMS información sobre el estado del nodo y sus interfaces.

- **Nodo a nodo.** La comunicación entre nodos se utiliza para las funciones de desconexión de la fibra y conexión en bucle y para el mecanismo de "reducción del ciclo de trabajo" que es una característica integrada de seguridad para la protección ocular de determinados tipos de OTR.

- **Ancho de banda red a usuario.** Teniendo en cuenta estos bits de función del sistema, se dispone de un total de red de 145.696 Mbps en OTN-150 (4553 bits de usuario/trama), 584.992 Mbps en OTN-600 (18281 bits de usuario/trama) o 2340.416 Mbps en (OTN- 2500) (73138 bits de usuario/trama) para las conexiones del usuario.

OTN-X3M-622 proporciona una tasa de datos de usuario de 570.386 Mb/s mientras que OTN-X3M-2500 proporciona una tasa de datos de usuario de 2326.528 Mbps.

Ésta es levemente menor que para OTN-600 y OTN-2500 respectivamente dado que se provee un canal de administración Ethernet adicional de 10 Mbps en OTN-X3M.

3.3.5 Tipos de conexión

Las redes actuales poseen numerosos tipos de conexiones. El OTN se puede utilizar para dar soporte a cualquiera de los siguientes:

- **Punto a punto.** En las conexiones punto a punto, los dispositivos se comunican en parejas, como en el caso de las conexiones de teléfono con PBX o las de terminales a hosts.

- **Multipunto.** En las conexiones multipunto, se conectan numerosos dispositivos a la misma "línea" de una topología de bus (por ejemplo, Ethernet). El acceso al medio se controla mediante un protocolo de acceso. Las LAN son ejemplos típicos de estas con-

xiones multipunto.

- **Broadcast.** En las conexiones broadcast, los datos se envían desde la estación principal a las diversas estaciones subordinadas, por ejemplo, en transmisiones de audio o de vídeo.

- **Multidrop.** En las conexiones multidrop, los datos se envían desde la estación principal hasta las estaciones subordinadas. La estación subordinada puede devolver los datos a la estación principal.

3.3.6 Tipos de interfaces

OTN (X3M) brinda una amplia variedad de interfaces. Las interfaces se ofrecen en su formato original (por ejemplo, par trenzado, cable coaxial). Esto permite que las aplicaciones se conecten directamente a los nodos OTN (X3M), sin necesidad de conversión de protocolo o modificación de la señal física. Las interfaces se encuentran disponibles para los siguientes tipos de aplicaciones [11]:

- **Transporte de datos:** RS232, RS422, RS485 (hasta 2 Mbps), 64kbps (G.703),

- **Redes de área local:** 10 Base Ethernet, Fast Ethernet (100Base-T), Gigabit Ethernet (1000Base-T) (para redes OTN-X3M-2500 únicamente). Es necesario destacar que todos estos servicios Ethernet pueden operarse a máxima velocidad.

- **Telefonía (analógica y digital):** Circuitos de unión E1 o T1, FXS,FXO, telefonía analógica de 2 cables, voz analógica EyM de cable de 2/4 (por ejemplo, radio analógica), telefonía digital S0 (ISDN), telefonía digital UP0(E) (Siemens Hicom), sistemas de megafonía (música de alta calidad o mensajes de voz). La red puede actuar como un conmutador de audio integrado distribuido.

Aplicaciones de vídeo (vigilancia de vídeo (CCTV), distribución de vídeo): PAL

(B/G), NTSC (M, CVBS), M-JPEG o MPEG2/4 se utiliza como norma de compresión. La red puede actuar como una matriz de vídeo integrada y distribuida.

3.4 Retardo y confiabilidad

El retardo y la confiabilidad son factores muy importantes a tener en cuenta en cualquier sistema de comunicaciones, ya que lo que se pretende es brindar la mejor calidad y continuidad del servicio.

3.4.1 Retardo

En los sistemas de telecomunicaciones, en especial en las redes de datos, existe un término relacionado con el retardo de la información transmitida, este término es "latencia".

La latencia es la suma de retardos temporales dentro de una red. El retardo es producido por la demora en la propagación y transmisión de paquetes dentro de la red. Cada elemento de la red aporta una latencia.

Para el caso de los OTN existen dos tipos de retardo: Uno es el retardo básico del sistema, el otro es el retardo que ocurre en las distintas tarjetas de interfaz.

El retardo del sistema está determinado por el largo físico del anillo, la cantidad de nodos y el modo de operación de la red (normal o loopback).

Los retardos de las tarjetas de interfaz son importantes para calcular el retardo de una conexión de datos.

En general los retardos causados por OTN están dentro de los retardos definidos en las distintas normas de transmisión, es decir el OTN es completamente transparente (como una conexión directa con cables).

El tiempo que emplea un mensaje para viajar de transmisor a receptor se determina mediante:

- **El retardo básico del OTN-X3M** (retardo del anillo), es decir, los tiempos de recorrido de la fibra, los módulos de los transceptores ópticos y las BORA (RD).
- **El retardo Add-drop (ADD)**. Dado que OTN-X3M proporciona desacoplamiento de tiempo entre las tarjetas de interfaz y la trama que circula en el anillo, debe justificarse el Retardo Add-drop (ADD) adicional.
- **El retardo de las tarjetas de interfaz (IFD)**. El retardo de la tarjeta de interfaz es específico de la tarjeta y depende del procesamiento de los distintos tipos de señales analógicas y digitales previas al transporte en el anillo OTN-X3M.

La fórmula (3.1) se usa para calcular el retardo del anillo:

$$RD = B \times 22,2 \mu s + L \times 5 \mu s/km \quad (3.1)$$

Donde:

B: Es el número de nodos

L: Longitud del anillo

Dado que un número entero de tramas circulan en el anillo, el retardo total del anillo siempre supera o es igual a RD. Por lo tanto, el retardo total del anillo (TRD) se define con la fórmula (3.2):

$$TRD = 62,5 \mu s + n \times 31,25 \mu s \quad (3.2)$$

Donde:

n = es el número de nodos y además debe cumplirse (3.3)

$$TRD - 31,25 \mu s < RD < TRD \quad (3.3)$$

El retardo Add-Drop depende del tipo de conexión.

- Para conexiones punto a punto (ejemplo, voz analógica, E1) ADD= $31,25 \mu s \times 2$
- Para conexiones broadcast (ejemplo, distribución de vídeo o audio) ADD= $31,25 \mu s \times 2$
- Para conexiones multipunto (donde la información se envía y reemplaza) (ejemplo Ethernet, RS485) ADD= $31,25 \mu s \times 2 \times M$

Donde:

ADD = El retardo Add-drop

M = Cantidad de ubicaciones Multidrop

Con la información calculada se calcula el retardo total:

$$\text{RETARDO TOTAL} = \text{TRD} + \text{ADD} + \text{IFD} \quad (3.4)$$

3.4.2 Confiabilidad

Se define confiabilidad al porcentaje de tiempo que cualquier elemento se encuentra disponible. Estos elementos pueden ser por ejemplo una red de datos, cualquier componente de la red (tarjetas, routers, cable, UPS, etc.) o incluso una aplicación de informática [12].

El cálculo de confiabilidad contempla los siguientes parámetros:

Tiempo entre fallas : TBF (Time Before Failure).

Tiempo de reparación : TTR (Time to Restore).

Tiempo medio entre fallas : MTBF (Mean Time Before Failure) = $TBF/\#Fallas$

Tiempo medio de reparación : MTTR: (Mean Time to Restore) = $TTR/\#Paradas$

La confiabilidad D se define con la fórmula (3.5.)

$$D = \frac{MTBF}{MTBF + MTTR} \quad (3.5)$$

La confiabilidad también debe tener en cuenta las paradas por mantenimiento "Tiempo medio entre corte de servicio" MTBO (Mean Time Before Outage) y el tiempo que dura este corte de servicio, dado por TSR (Time to Service Restoration).

$$D = \frac{MTBO}{MTBO + MTSR} \quad (3.6)$$

Para el cálculo de la confiabilidad en general, se considera ambas causas, denominándose "Confiabilidad Operacional", incluyéndose todas las fuentes experimentadas del tiempo muerto (MTSR y MTTR). Esto se ilustra con el siguiente ejemplo.

Para ilustrar lo mencionado, se puede plantear que para cierto sistema:

- Se plantee un mantenimiento cada año.- Es decir que se realizarán (2) cortes de servicio por mantenimiento en un lapso de dos años (programado).
- Que suceda una falla cada dos años.- Esto es que el MTBF (Tiempo medio entre fallas) sea de dos años.

Por lo tanto, en dos años habrían tres paradas (dos programadas y una no programada) sobre el periodo de dos años. Por lo tanto el tiempo medio entre interrupciones es de 2 años divididos entre 3, es decir de 5840 horas.

También se puede plantear que los eventos de parada tengan cierta duración promedio:

- **Paradas programadas:** Un tiempo de mantenimiento preventivo de diez horas (esto es

que en dos años sea un total de 20 horas).

- **Paradas no programadas:** Se tome un tiempo de 16 horas para reparar el sistema.

Sumando ambos eventos se tendría un tiempo total fuera de servicio de 35 horas para un periodo de dos años, por lo que el MTSR sería $36/3=12$. Por lo tanto, la confiabilidad sería $=5840/(12+5840)=99.79\%$.

Para los sistemas se debe considerar la confiabilidad en cada elemento. Los elementos pueden estar configurados en serie, paralelo o en puente. Para este último caso se desglosa en varias rutas paralelas.

La confiabilidad del sistema en serie se define como el producto de la confiabilidad de cada componente. Confiabilidad en serie = $D_1 \times D_2 \times D_3 \dots \times D_n$, lo que se traduce en la fórmula (3.7)

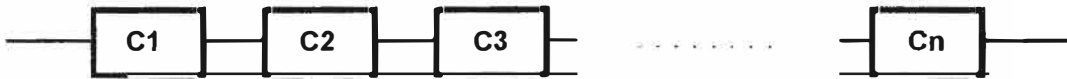


Figura 3.11 Sistema en serie

$$D_s = \prod_{i=1}^n D_i \quad (3.7)$$

Por otro lado, la confiabilidad en paralelo se puede definir como el complemento respecto a 1 del producto de los complementos respecto a 1 de cada componente, es decir: Confiabilidad en paralelo = $1 - (1 - D_1) \times (1 - D_2) \dots \times (1 - D_n)$, ver la fórmula (3.8)

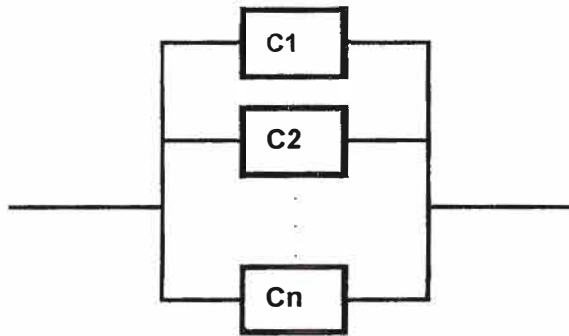


Figura 3.12 Sistema en paralelo

$$D_s = 1 - \prod_{i=1}^n (1 - D_i) \quad (3.8)$$

Para los cálculos de confiabilidad se pueden ir agrupando aquellos elementos en serie, o en paralelo, para luego multiplicar las confiabilidades. Por ejemplo, en la Figura 3.13.

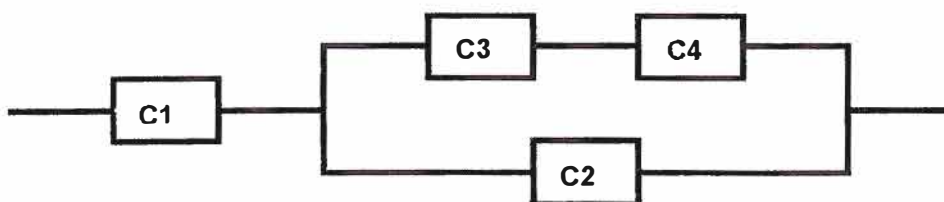


Figura 3.13 Sistema combinado

La confiabilidad total sería igual a; $D1 \times (1 - (1 - D3 \times D4) \times (1 - D2))$, es decir se debería calcular primero la confiabilidad en serie de C3 y C4, para luego a con resultado calcular la confiabilidad en paralelo con C2. A este nuevo resultado se aplica el cálculo de confiabilidad en serie con C1.

Para el caso de las configuraciones en puente, Figura 3.14, se divide en varias rutas en paralelo.

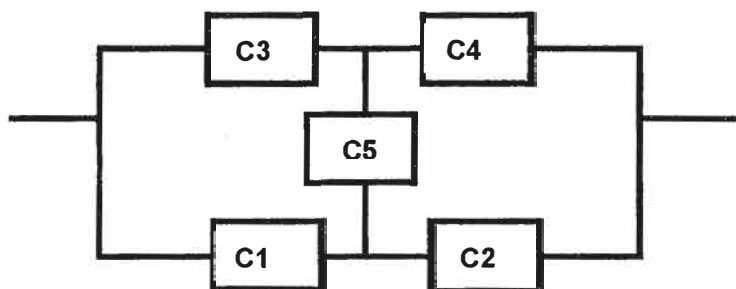


Figura 3.14 Sistema tipo puente

Para este caso, las siguientes rutas en paralelo:

Ruta A: C3 → C5 → C2

Ruta B: C1 → C5 → C4

Ruta C: C1 → C2

Ruta D: C3 → C4

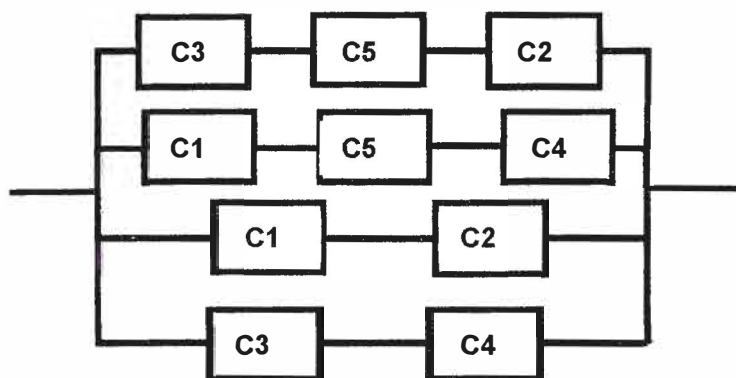


Figura 3.15 Sistema equivalente

Por lo que la confiabilidad equivalente, Figura 3.15, sería así:

$$D_s = 1 - (1 - D_a) \times (1 - D_b) \times (1 - D_c) \times (1 - D_d) \quad (3.9)$$

Donde

Da: $D3 \times D5 \times D2$

Db: $D1 \times D5 \times D4$

Dc: $D1 \times D2$

Dd: $D3 \times D4$

CAPÍTULO IV INGENIERÍA DEL PROYECTO

En el presente capítulo se expone la metodología para el diseño del proyecto. Se hace el planteamiento (requerimientos y dimensionamiento) y se describe la solución (el sistema implementado). Finalmente se presentan las pruebas realizadas al sistema.

4.1 Alcance de la Ingeniería del Proyecto

Corresponde a parte de la línea 1 del Tren Eléctrico de Lima (Figura 4.1):



Figura 4.1 Área del sistema del tren eléctrico

La línea 1 en la figura es el trazo de color verde, que parte desde el extremo sur (Villa El Salvador, y llega a la Av. Grau). Este tramo abarca 16 estaciones, según se muestra en la Tabla 4.1, y se ilustra en la Figura 4.2:

Tabla 4.1 Estaciones del Tramo del Caso de Estudio

1 Villa El Salvador	5 Miguel Iglesias	9 Ayacucho	13 Javier Prado
2 El Sol	6 San Juan	10 Los Cabitos	14 Nicolás Arriola
3 Pumacahua	7 Atocongo	11 Angamos	15 Mayorista
4 Villa María	8 Jorge Chávez	12 San Borja	16 Intermodal Grau



Figura 4.2 Letrero en una de las estaciones del tramo del caso de estudio

Los subsistemas de telecomunicaciones del tren eléctrico a integrar son los siguientes, los mismos que han sido detallados en el capítulo II:

Telefonía IP

Telefonía de emergencia

Relojería

Difusión sonora

CCTV

SCADA

TETRA

4.2 Requerimientos del proyecto

Esta sección está dividida en dos sub-secciones.

- Consideraciones generales
- Requerimientos del sistema (ancho de banda, retardos y confiabilidad)
- Dimensionamiento de la solución

4.2.1 Consideraciones generales

El sistema de Telecomunicaciones debe ser diseñado considerando las siguientes variables:

- Confiabilidad de los componentes o elementos empleados en los equipos.
- Alto nivel de vida útil de los elementos empleados en los equipos.
- Empleo de última tecnología.
- Redundancia en los equipos de procesamiento, transmisión y alimentación.
- Respaldo en la alimentación de energía por UPS.
- Condiciones ambientales propias de Lima metropolitana.
- Señalización adecuada para la identificación de fallas o anomalías de manera automática,
- Facilidad de acceso a los gabinetes o armarios.

Además la red de transmisión preverá las interfaces para los siguientes sistemas:

Ethernet:

- CCTV.
- Telefonía Voz (VoIP).

- Difusión sonora.
- Radiocomunicaciones (TETRA).
- Red Informática.
- Sistema de control de pasajeros.
- Relojes.
- Otras aplicaciones futuras.

Serial 232/422

- Bloqueo lateral del sistema de 20 Kv, es decir los datos de control del sistema eléctrico del tren.

Telefonía análoga

- Telefonía de emergencia

4.2.2 Requerimientos técnicos de flujo de datos (ancho de banda)

A continuación se exponen los requerimientos técnicos para el flujo de datos de los subsistemas:

a. Telefonía IP

Dimensionamiento para 24 anexos analógicos, 100 anexos IP, 8 líneas analógicas actualmente en uso que se integrarán a la central IP, una línea digital con 30 canales de 64kbps.

Codificación a 32 kbps y a 8kbps. Se asumen como peor escenario que todas las líneas se encuentren usándose (líneas analógicas, anexos analógicos, anexos de telefonía IP y línea digital), por se tendría un requerimiento de ancho de banda siguiente:

- | | | |
|-----------------------|-----------------|-----------|
| - Anexos analógicos : | 24 x 3.1 Kbps = | 74.4 Kbps |
| - Anexos IP: | 100 x 32 Kbps= | 3200 Kbps |
| - Línea digital: | 30 x 64 Kbps = | 1920 Kbps |
| - Líneas analógicas: | 8x56 Kbps = | 448 Kbps |

Dando un total de 5642.4 Kbps

Este subsistema forma parte de la red Ethernet del OTN en su respectiva VLAN en éste caso corresponde a la VLAN 2, ésta red trabaja a 100 Mbps cumpliendo con el ancho de banda necesario para el total antes calculado.

b. Telefonía de emergencia

Dimensionamiento para 24 anexos analógicos de 3.1 Kbps, 5 teléfonos en las 16 estaciones dando un total de 80 teléfonos de emergencia, asumiendo a 3.1 Kbps cada uno.

- | | | |
|---------------------------------------|-----------------|-----------|
| - Teléfonos de emergencia analógicos: | 80 x 3.1 Kbps = | 248 Kbps |
| - Anexos analógicos: | 24 x 3.1 Kbps = | 74.4 Kbps |

Dando un total de 322.4 Kbps.

Este subsistema usa la tarjeta de voz del OTN 12LVOI-P (en PCO) que cuenta con

una capacidad de 2 módulos de 12 puertos con capacidad de 96 Kbps dando en total: 2304 Kbps. Y en estaciones se usa la tarjeta 12LVOI-T que cuenta con 2 puertos con capacidad de 96 Kbps dando un total de: 192 Kbps.

Entre ambas tarjetas suman: $2304 \text{ Kbps} + 192 \text{ Kbps} = 2496 \text{ Kbps}$ siendo ésta muy superior a la cantidad de ancho de banda requerida calculada en 322.4 Kbps

c. Sistema de relojes

Dimensionamiento para 5 relojes IP (4 en andenes y uno en boletería) en 16 estaciones.

- Relojes por estación : $5 \times 100 \text{ Kbps} = 500 \text{ Kbps}$
- Total estaciones : $16 \times 500 \text{ Kbps}$

Dando un total de 8000 Kbps

Este subsistema forma parte de la red Ethernet del OTN en su respectiva VLAN en éste caso corresponde a la VLAN 6, ésta red trabaja a 100 Mbps cumpliendo con el ancho de banda necesario para el total antes calculado

d. Difusión sonora

Dimensionamiento para 16 amplificadores IP con una capacidad de 9600 bps cada uno se obtiene: 153600 bps Este subsistema forma parte de la red Ethernet del OTN en su respectiva VLAN en éste caso corresponde a la VLAN 8, ésta red trabaja a 100 Mbps cumpliendo con el ancho de banda necesario

e. CCTV: LAN

Dimensionamiento para siete cámaras por estación, cada uno con codificación de 1.5 Mbps.

- Cámaras por estación: $7 \times 1.5 \text{ Mbps} = 10.5 \text{ Mbps}$

Este subsistema forma parte de la red Ethernet del OTN en sus respectivas VLAN ésta red trabaja a 100 Mbps cumpliendo con el ancho de banda necesario. Las VLAN están organizadas por sectores:

CCTV Sector 1: Villa el Salvador, El Sol, Pumacahua. (VLAN 11 y 21)

CCTV Sector 2: Villa María, Miguel Iglesias, San Juan. (VLAN 12 y 22)

CCTV Sector 3: Atocongo, Jorge Chávez, Ayacucho. (VLAN 13 y 23)

CCTV Sector 4: Los Cabitos, Angamos, San Borja. (VLAN 14 y 24)

CCTV Sector 5: Javier Prado, Arriola, Mayorista. (VLAN 15 y 25)

CCTV Sector 6: Grau (VLAN 16 y 26)

f. SCADA

Dimensionamiento para un sistema típico SCADA con una capacidad de 2400 bps en cada estación de acuerdo a las especificaciones técnicas de los equipos de control, se tiene: $2400 \text{ bps} \times 16 = 38400 \text{ bps}$.

Se asigna una interfaz RS232 (115200 bps) cumpliendo con el ancho de banda necesario.

g. Sistema TETRA

Dimensionamiento para transmisión de datos y voz para 100 terminales móviles y 50 terminales fijos, cada uno codificados a 64 Kbps. En total $150 \times 64 = 9600$ Kbps

Este subsistema forma parte de la red Ethernet del OTN en los puertos 4 y 6 de la tarjeta ET100DAE, ésta red trabaja a 100 Mbps cumpliendo con el ancho de banda necesario.

Tabla 4.2 Requerimientos técnicos de flujo de datos

Subsistema	Ancho de Banda Requerido	Ancho de Banda Asignado
Telefonía IP	8970.4 Kbps	100 Mbps
Telefonía de emergencia	322.4 Kbps	2496 Kbps
Relojería	8000 Kbps	100 Mbps
Difusión sonora	153600 bps	100 Mbps
CCTV:	10.5 Mbps	100 Mbps
SCADA	38400 bps	115200 bps
TETRA	9600 Kbps	100 Mbps

4.2.3 Requerimientos técnicos de retardo máximo

Según las Especificaciones Técnicas Básicas se deberán tener como máximo un retardo total de 2500 microsegundos en el transporte del anillo doble de fibra óptica. En este retraso están incluidos los retrasos del equipamiento, del nodo, de fibra, y de interfaces.

4.2.4 Requerimientos técnicos de confiabilidad

Se deberá tener como disponibilidad total del sistema usando las probabilidades de falla de los nodos, de las tarjetas, de las fuentes de alimentación, de **99,9998 %**

4.3 Solución elegida

Se elige la tecnología OTN dado que es la ideal para aplicaciones mixtas en redes de forma alargada, tales como en Metros, Ferrocarriles, Autopistas, etc.

OTN ofrece un sistema completamente transparente, flexible y fácil de manejar, basado en tecnología de última generación – con capacidad casi ilimitada de incorporar nuevos servicios y nuevas líneas del Tren al sistema.

La OTN (Open Transport Network) es un sistema digital, con equipos multiplexores, basado en multiplexado de “un paso” de todos los posibles estándares de comunicación en un sistema Multiservicio tipo “columna vertebral”.

Puede manejar todos los interfaces estándar existentes e incluso algunos específicos, completamente independiente del protocolo, a través de una amplia gama de tarjetas de interfaz.

Transmite distintos tipos de información (por ejemplo: voz, datos, LAN, video, etc.) en

forma completamente transparente, y por supuesto con máxima disponibilidad. OTN opera a nivel físico del modelo OSI y por ende es independiente del protocolo de transmisión.

Para la solución se usa, dentro de toda la familia de productos OTN, el OTN X3M-10G debido a su capacidad en ancho de banda para temas de escalabilidad (puede manejar mas volumen de datos en un futuro) además que es el único modelo que brinda la posibilidad de redundancia de tarjeta BORA (Transmisión y Recepción del Nodo).

OTN cumple con los requerimientos anteriormente descritos como retrasos mínimos, disponibilidad máxima (los cálculos se hacen en la sección 4.3), reconfiguración automática sin intervención de un administrador por problemas de enlaces y nodos además cuenta con consola de administración de todo el sistema de transmisión vía software. Por otro lado cuenta con un sistema de alimentación eléctrica de reserva autónoma de 5 horas cumpliendo con lo exigido.

El sistema OTN facilita la transmisión de voz, datos LAN y video sin requerir equipos externos adicionales. OTN se basa en tecnología TDM (Time División Multiplexing), lo que significa que cada aplicación tiene su propio ancho de banda asignada, y que el ancho de banda se adapta a la capacidad requerida por esta aplicación específica. Esto significa por ejemplo que un teléfono usará solamente 64 kbps para voz y una red 100 LAN Mbps multipunto sólo ocupará justo 100 Mbps, independiente del número de estaciones.

En el OTN X3M-10G las tramas de la TDM circulan tanto por el anillo primario como el secundario (respaldo) a una velocidad general de 9285 Mbps. Tienen una longitud de 31.25 μ s (un cuarto del frame de 125 μ s que se emplea en las comunicaciones telefónicas) y contiene 294848 bits. Los "canales" y los "bits por trama" son equivalentes para el OTN En lo que respecta a las direcciones, las tramas de la TDM se dividen en 4607 grupos de canales o grupos de bits. Ver Figura 4.3.

La figura referida ilustra la estructura de las tramas OTN. El número de bits por grupo de canales depende de la versión del ancho de banda del nodo a elegir en nuestro caso es el Nodo N42 que se ilustra en la Figura 4.4 y Figura 4.5.

Una dirección de bits se compone del número de grupo de canal (0-4607) y del número de bits dentro del grupo (64). Se asigna un cierto número de segmentos de tiempo a las aplicaciones de usuario,

Cada segmento ocupa un ancho de banda de 64 Kbps. Para las distintos tipos de datos que se tienen las ranuras de tiempo quedan de la siguiente forma:

- Datos Ethernet: $100000 \text{ Kbps} / 64 \text{ Kbps} = 1600$ ranuras de tiempo
- Datos Telefonía analógica: $2496 \text{ Kbps} / 64 \text{ Kbps} = 39$ ranuras de tiempo
- Datos SCADA: $115.2 \text{ Kbps} / 64 \text{ Kbps} = 2$ ranuras de tiempo

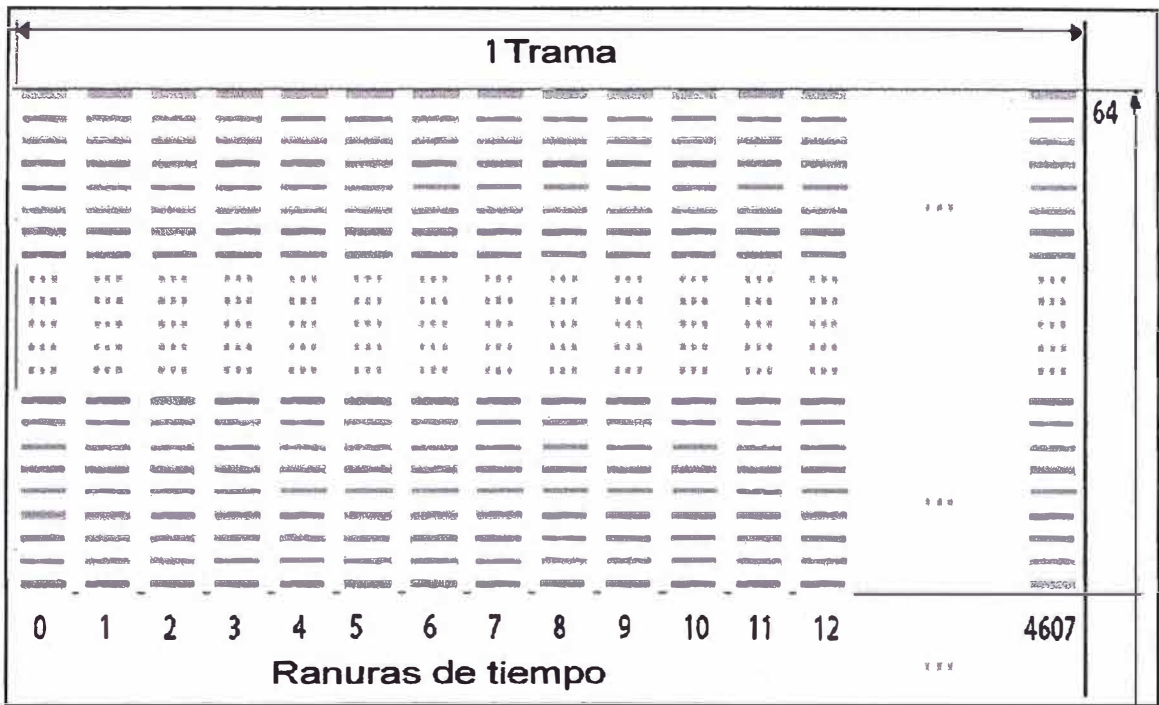


Figura 4.3 Tramas y ranuras de tiempo para OTN-X3M-10G

Como se puede observar en la Figura 4.3, $1600 + 39 + 2 = 1641$ ranuras de tiempo de 4607; lo que significa que está muy debajo de la capacidad de la trama TDM de la OTN cumpliendo con el requerimiento.

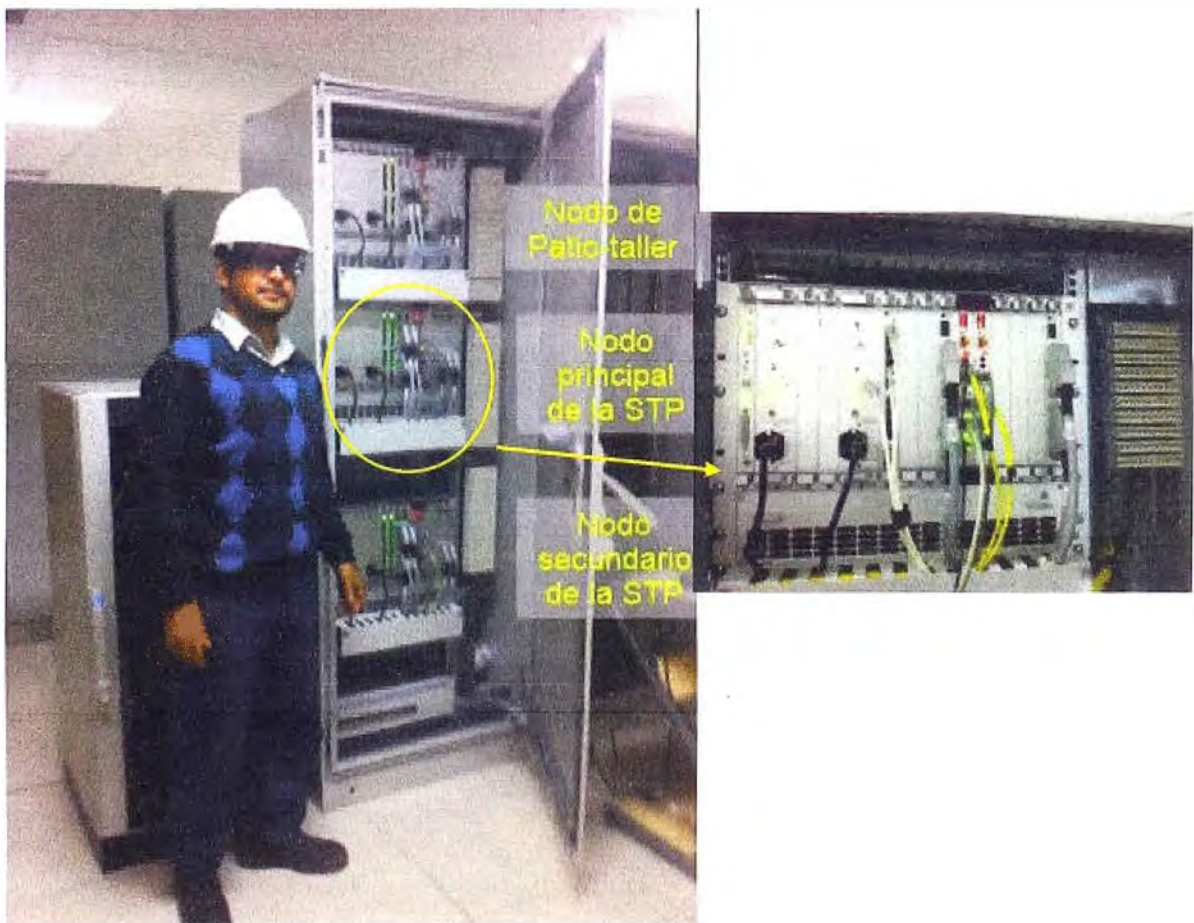


Figura 4.4 Nodos N42 en la STP y detalle

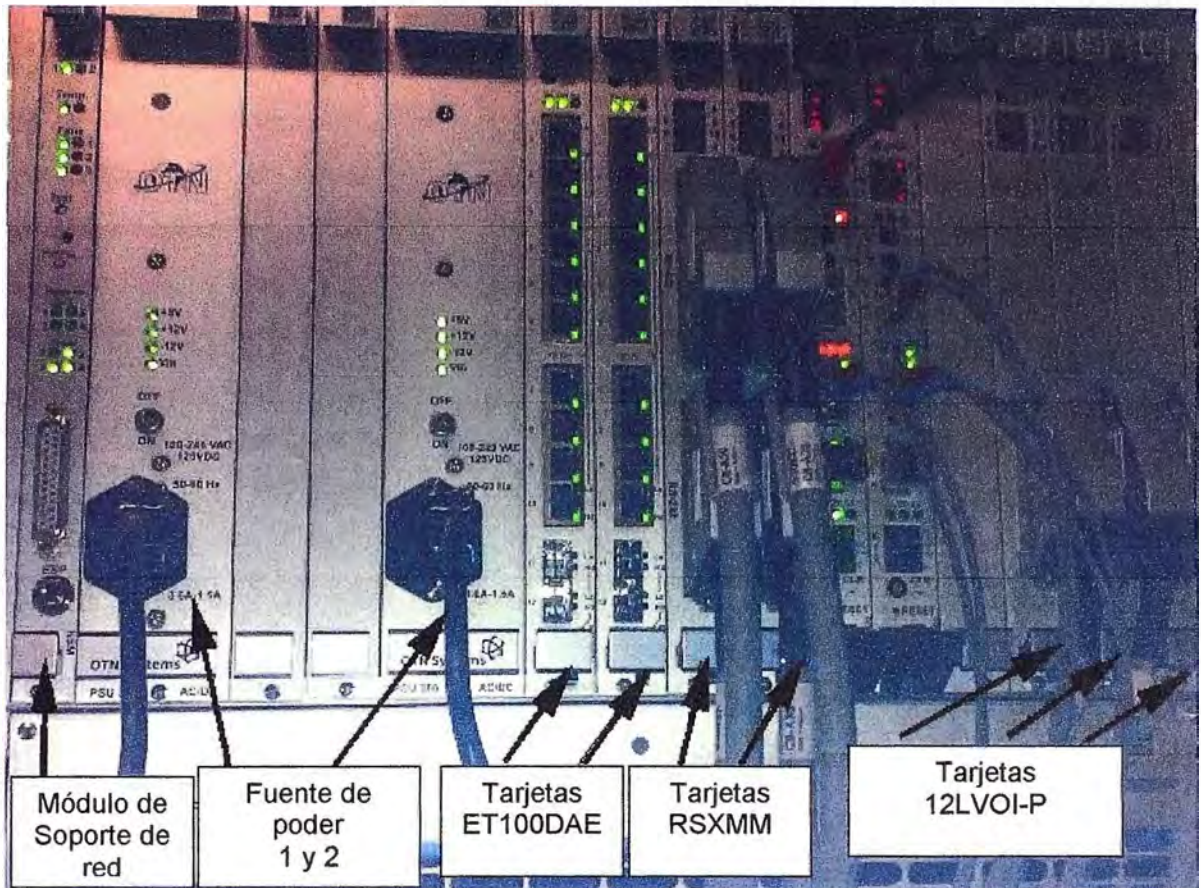


Figura 4.5 Distribución de tarjetas en Nodo N42

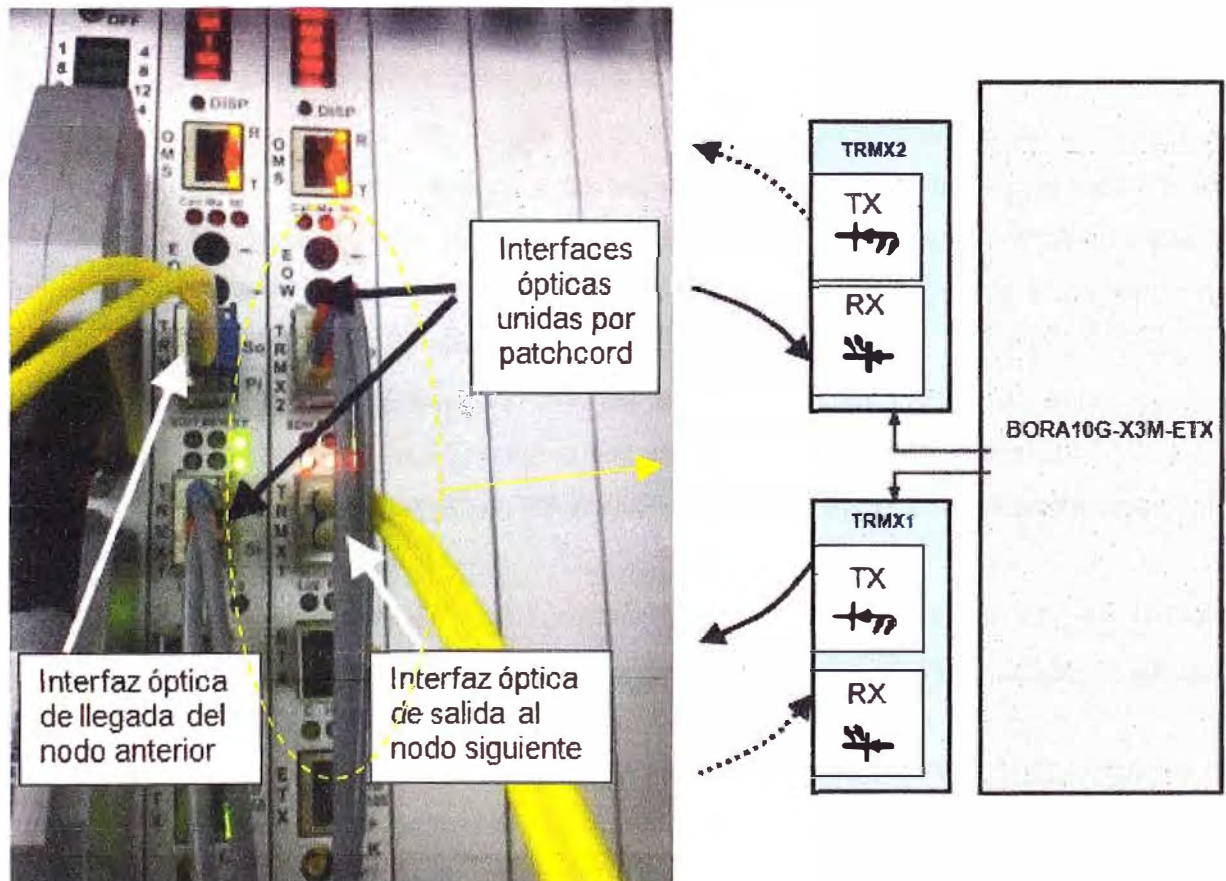


Figura 4.6 Detalle de conexiones de interfaces ópticas

La base de la Red OTN es un anillo doble de fibra óptica, el cual conecta todos los multiplexadores OTN (nodos OTN) en las estaciones y en el centro de control y supervisión. Está basada en anillos duales de fibra óptica, usando tecnología TDM (Time División Multiplexing) en una infraestructura ampliable, con capacidad de hasta 250 nodos por una sola red.

La topología lógica del OTN es la estructura de anillo dual que ofrece una resistencia óptima frente a fallos. El anillo óptico lógico se utiliza específicamente para garantizar un alto grado de servicio, fiabilidad y disponibilidad. El sistema corregirá de forma automática los diversos tipos de fallos de la red.

Se definió tomar en cada estación un nodo (total 16 estaciones) y en el Patio Taller un nodo en STP y dos en PCO. Cada nodo sirve como un concentrador local de datos de los distintos sistemas de telecomunicaciones y a su vez cada nodo es una salida a la troncal de transporte, en este caso el doble anillo de fibra óptica.

Cada nodo viene a ser un gabinete N42 de la familia OTN, compatible con el OTN X3M-10G elegido para la solución.

Está previsto que cada nodo en la Sala de Telecomunicaciones se encuentre equipado con las tarjetas que se describen en la Tabla 4.3, y cuyo detalle técnico se explica en la última sección.

Se puede observar las distintas tarjetas que las componen así como también los cables, fuentes de alimentación, chasis, sistema de administración del OTN y otros.

Las diferencias están en las tarjetas 12LVOIP que solo se encuentran en los nodos de PCO debido a que estos se integran a las centrales telefónicas a través de esta tarjeta, por otro lado las tarjetas UNIVOICE y los módulos 2LVOI solo se encuentran en estaciones debido a que se encargan de concentrar los anexos de telefonía de emergencia de los andenes y de las salas técnicas.

Las diferencias mencionadas también se observan en los cables de estas tarjetas respectivamente. También la PC para la administración solo se encuentra en PCO así como el software del OMS, también las licencias de todos los nodos se encuentran solo en el OMS principal.

La OTN-X3M 10G logrará redes LAN independientes a través de las tarjetas ET100DAE obteniendo la mejor separación posible entre segmentos, a través de una solución de hardware, y no de software.

La tarjeta ET100DAE tiene 10 puertos 10/100 y 2 puertos SFP 10/100/1000 Mbps completamente separados formando cada uno un segmento de Ethernet independiente con su propio ancho de banda programable.

El ancho de banda asignado para cada Ethernet se puede modificar en el sistema de

administración central OMS. Algunos servicios se conectaran a la red multiservicio de manera directa en los puertos.

Tabla 4.3 Relación de componentes del nodo

ITEM	CANT	CANT
OTN Chasis	EST	PCO
OTN-N42C Chasis de acero	17	2
Fuente de Alimentación 90-264 Vac y 125 Vdc	34	4
Cable de alimentación 230 Vac para OTN	34	4
Tarjetas de Control e Interfaz Óptica		
Bora 10G-X3M-ETX para N42	34	4
Módulo eléctrico GbE SFP RJ45 para Bora 10G-X3M-ETX	17	2
Módulo óptico I1 para OTN-X3M@10G(1310 nm)	67	7
Módulo óptico S2 para OTN-X3M@10G(1550 nm)	1	1
Tarjetas de Interfaz		
12 LVOI-P	----	6
Tarjetas Univoice	17	----
Módulos 2LVOI para Univoice	34	----
Tarjetas serial RSXMM	17	6
ET-100DAE S30824-Q132-X101	17	2
Módulos SFP GbE para ET-100DAE	34	4
Panel para slots de interfaces	119	6
Cables		
Cable de la tarjeta 12 LVOI-P/T	----	6
Cable de la tarjeta RSXMM	34	6
Cable de la tarjeta Univoice	17	----
Sistema de Administración OTN		
PC con OMS instalado	----	1
Monitor de 22' SCENICVIEW TFT	----	1
Software OMS BE2	----	1
Licencia OMS para los nodos N42C	----	19
Otros		
UPS 2h	17	1
Gabinete	17	1

A continuación se describe de manera general los tres tipos de interfaces principales que posee la OTN.

- **Ethernet de la OTN.** Otros servicios, según la necesidad de interfaces especiales (ej. PoE para cámaras y teléfonos IP), o por la necesidad de intercambiar datos entre si, serán interconectadas a través de switches. En este caso, los servicios serán separados en VLAN y transportados por la red OTN a través de Links Trunking y la interacción entre los mismos se dará a través de capa 3. Los sistemas que concentra son: telefonía IP, difusión sonora, relojería; sistema TETRA y CCTV.

- **Interface Serial.** Las interfaces seriales previstas se usarían para transmitir los señales de bloqueo lateral del sistema de 20KV entre estaciones vecinas (1 conexión punto a

punto de cada estación a sus vecinas.) Los demás enlaces estarían disponibles para otras aplicaciones. El sistema Scada usa esta interface

- **Telefonía análoga para telefonía de emergencia.** Se prevén tarjetas 12LVOI P/T para la conexión directa de los teléfonos de emergencia análogos en las estaciones, en la sala de telecomunicaciones principal estas señales se conectan directamente a la PBX.

El sistema de telefonía de emergencia usa esta interfaz

La Figura 4.7 ilustra esa tres interfaces principales.

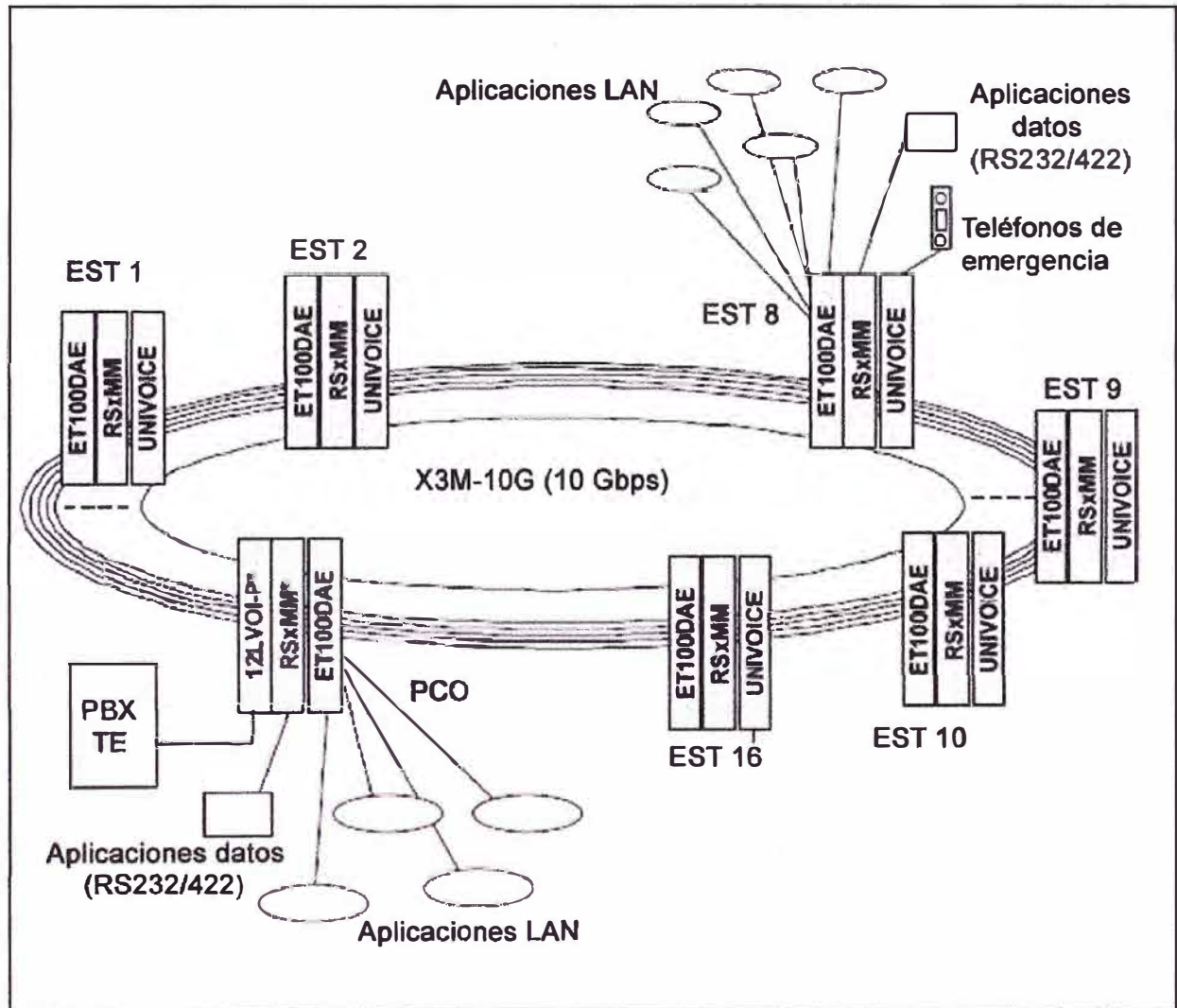


Figura 4.7 Esquema de interfaces en los nodos

4.4 Implementación de la solución

Luego de haberse revisado los requerimientos y haber realizado el dimensionamiento de la solución, en esta sección se desarrolla y describe el sistema implementado.

Primeramente se describirá la topología final, para luego realizar diversos cálculos, tales como el análisis de caídas de nodos y enlaces, el cálculo de retardos, el cálculo de disponibilidad.

Complementariamente se explica configuración de servicios e información sobre el estado y control, además del sistema de gestión de red.

4.4.1 Topología de red final

La topología, como se puede observar en la Figura 4.8, es un doble anillo de fibra óptica, el cual consta de un anillo principal, por donde los datos son transportados, y de un anillo secundario que permanece en modo pasivo (respaldo).

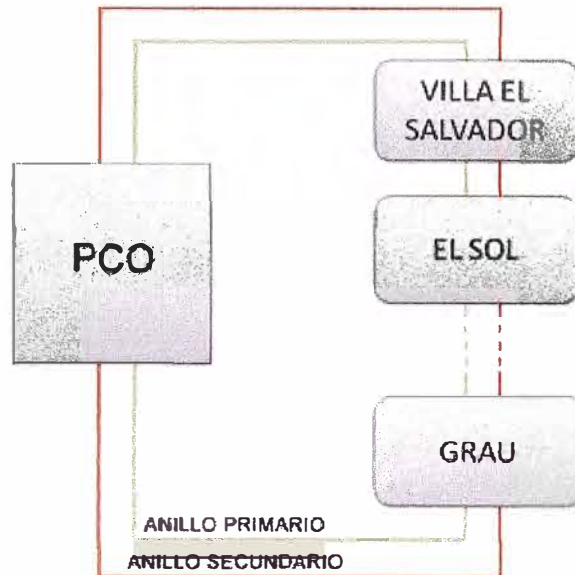


Figura 4.8 Topología final del sistema OTN

El doble anillo de fibra ingresa a cada nodo N42C que se encuentra en cada estación (16 estaciones) y 3 nodos en PCO. A cada nodo N42C llegan los datos de los distintos sistemas de telecomunicaciones a través de las interfaces del OTN. La Figura 4.9 y 4.10 ilustra los componentes de cada bloque, tanto del PCO como de las estaciones.

Cada nodo realiza las funciones básicas de la red, es decir, inicio y reconfiguración, sin que intervenga el OMS. A continuación se describe la sincronización y la activación de los nodos

a. Sincronización

Tras el arranque, si se han producido errores que afecten a la estructura de la trama, los nodos sincronizarán tanto el reloj de bits como el reloj de la trama.

a.1 Sincronización de la trama

Mediante este proceso, todos los nodos del anillo adquieren una interpretación común de la estructura de la trama.

Tan pronto como se suministra energía a un nodo, o tras una pérdida de la sincronización, el nodo comienza a generar o transmitir tramas de sincronización a los nodos adyacentes.

Todos los nodos reciben tramas de sincronización y, mediante un mecanismo de prioridades, deciden si se supeditan a las tramas entrantes o si se convierten en los nodos "principales" de la red. Todos los nodos del anillo se sincronizan con el nodo "principal".

Cuando se ha realizado la sincronización, el nodo principal comienza a generar tra-

mas de datos. Los nodos que reciben las tramas de datos pueden comenzar a transmitir y recibir datos.

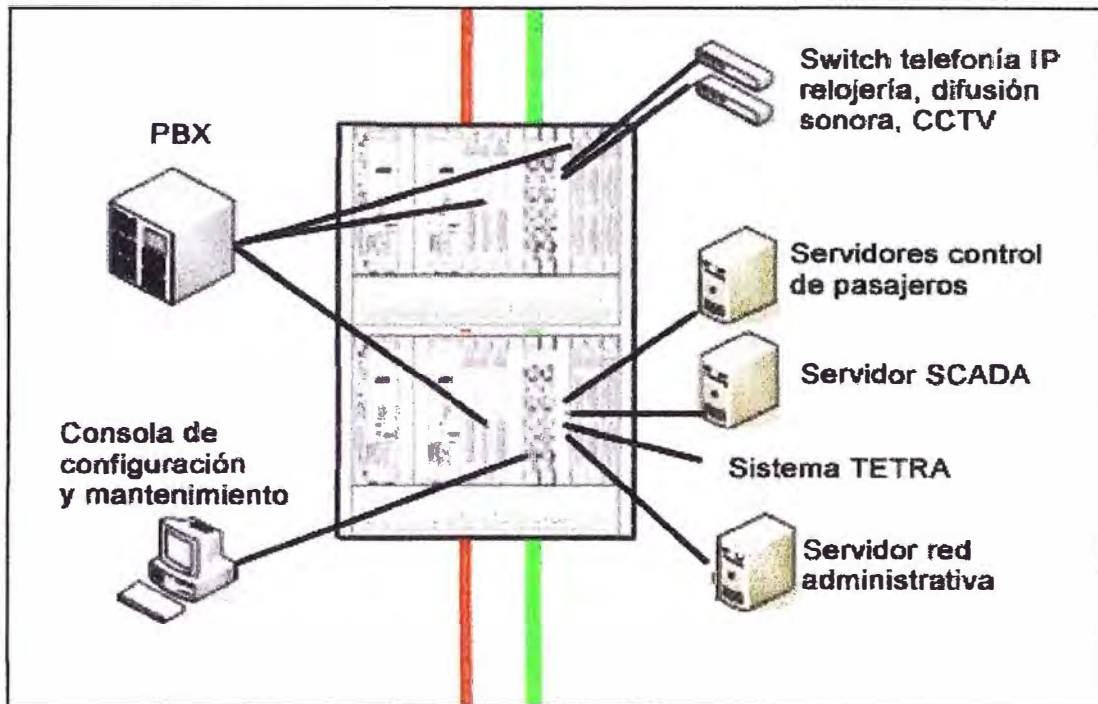


Figura 4.9 Componentes del nodo en PCO

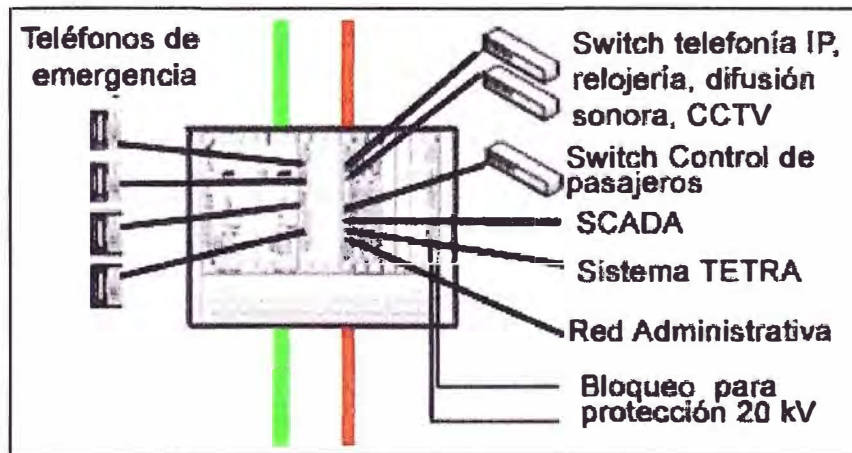


Figura 4.10 Componentes del nodo en las estaciones

a.2 Sincronización de bits

El nodo principal genera las tramas y el reloj de bits del anillo, ya sea a partir de su reloj interno o supeditando la sincronización a un reloj externo. Los nodos restantes sincronizan su reloj de bits para la transmisión y la recepción con este reloj principal, extrayendo la información a partir del código de transmisión.

a.3 Selección del principal

En un anillo del OTN, todos los nodos son nodos principales en potencia (es decir, que todos los nodos pueden generar tramas), pero en el anillo, solamente puede haber un nodo principal en un momento determinado.

En cada nodo se integra un algoritmo para seleccionar el nodo principal tras el arran-

que del anillo (después de la activación, tras una pérdida de la sincronización o tras la reconfiguración). La selección se basa en el número de dirección única (configurado en la BORA) de cada nodo del anillo. El nodo activo con la dirección más baja se convierte en el nodo principal.

b. Procedimiento de activación

Cuando se activa un nodo, o tras una interrupción del suministro de energía, el nodo realizará un auto-test antes de conmutarse al anillo. Durante este auto-test, se comprueba el funcionamiento de las tarjetas de la red, por lo que en ese momento es imposible establecer comunicación entre las tarjetas de la interfaz.

Tras el auto-test, cada BORA genera tramas de sincronización en cada nodo. Cada BORA incorpora de forma provisoria su propia dirección a la trama, en forma de dirección del nodo. Cuando una BORA que está generando tramas detecta la sincronización en forma de entrada, compara la dirección recibida del nodo con su propia dirección.

- Si su propia dirección es mayor, detiene la generación de tramas y envía las tramas recibidas al siguiente nodo, sin cambiarlas.
- Si su propia dirección es menor, continúa generando tramas de sincronización.
- Si su propia dirección es igual a la dirección del nodo recibida, recibe sus propias tramas de sincronización, lo que quiere decir que se ha cerrado el anillo y que el propio nodo posee la dirección menor. Por ello, este nodo se convierte en nodo principal y comienza a generar tramas de información.

Los restantes nodos siguen sincronizados pero ahora saben que, desde ese momento en adelante, se puede realizar la transmisión de datos entre nodos. Estas tramas de información vuelven a llegar al nodo principal, incluyendo su buffer elástico en el anillo de forma que pueda circular por el anillo una cantidad de tramas completas.

En la Figura 4.11 se muestra un único anillo para conseguir una mayor simplicidad en el entendimiento del proceso de activación de un anillo.

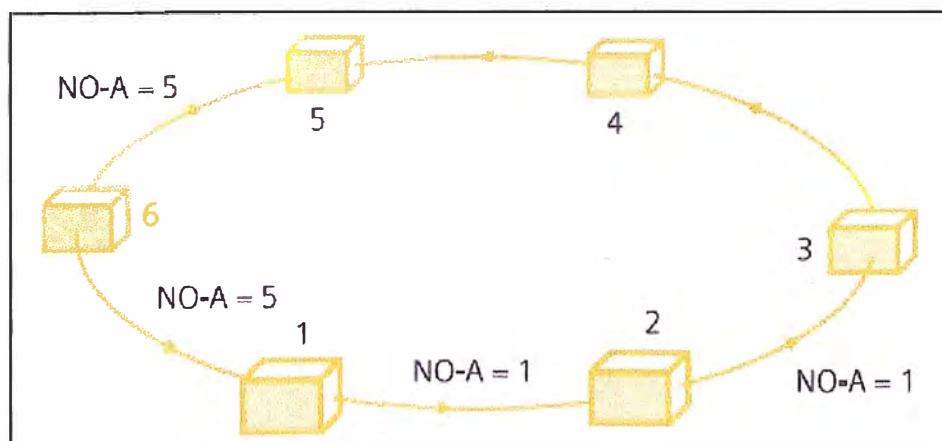


Figura 4.11 Activación del anillo del OTN

Los nodos, incluso en su fase de inicio, y por ello sin enviar tramas, se indican sin

NO-A (node address, dirección del nodo en la trama de sincronización).

Tras la activación, los nodos 5, 6, 1 y 2 generan tramas. Las tramas transmitidas por el nodo 5 llegan al nodo 6, que comienza a realizar una comprobación de la prioridad tras haber recibido cuatro tramas válidas.

Las tramas del nodo 5 poseen valor 5 como NO-A, mientras que el nodo 6 posee como dirección el valor 6. De esta manera, el nodo 6 tiene una menor prioridad (dirección mayor) y copia las tramas que recibe. Entonces, el nodo 1 comienza su comprobación de la prioridad tras haber recibido cuatro tramas válidas y compara la NO-A de las tramas recibidas con su propia dirección. El nodo 1 posee una prioridad mayor (dirección menor) y sigue generando tramas con NO-A iguales a su propia dirección.

Así, el nodo 2 recibe las tramas con NO-A iguales a 1. Tras su comprobación de la prioridad, el nodo llega a la conclusión de que el nodo 1 tiene una prioridad mayor y envía las tramas recibidas sin cambiarlas, etc.

Si el procedimiento de activación se ha realizado por completo, y si se han incluido todos los nodos en el anillo, solamente seguirá generando tramas el nodo principal. Este nodo también garantiza el enlace entre las tramas. Los restantes nodos se sincronizan a éste.

4.4.2 Análisis de caídas de nodos y enlaces

La estructura dual de anillos con sus fibras ópticas paralelas, junto con los algoritmos de control de cada nodo, proporcionan una capacidad de "reserva activa" o de autoregeneración única. En caso de fallo, el sistema puede seguir funcionando gracias a la reconfiguración automática de los canales de transmisión de fibra.

Los nodos detectan automáticamente la pérdida de la señal óptica entrante y la pérdida de sincronización.

Cada nodo decide de forma independiente la reconfiguración, en base al estado de sus propias entradas y a la información recibida de los otros nodos. Este mecanismo garantiza que, o bien todos los nodos conmutan al anillo en espera o que dos de ellos se conectan en bucle al mismo tiempo, creando entonces un nuevo anillo lógico.

Si el OMS se encuentra presente y activo, no afecta la reconfiguración del anillo. Sin embargo, se le informa sobre la reconfiguración, de lo que emite un reporte. En el esquema de red del OMS, los fallos o secciones con fallos se indican con colores diferentes. El mecanismo de auto-regeneración se describe en las Figuras 4.12 al 4.16, donde se muestra cómo gestiona el OTN los fallos físicos y la ruptura de la fibra.

a. Fallo del anillo de reserva

La red funcionará normalmente con el anillo principal (en el sentido de las agujas del reloj en las figuras mostradas).

Un único fallo en el anillo secundario (de reserva) no supondrá la reconfiguración de la red (Figura 4.12). Sin embargo, se informará al OMS sobre el fallo, éste mostrará en la pantalla.

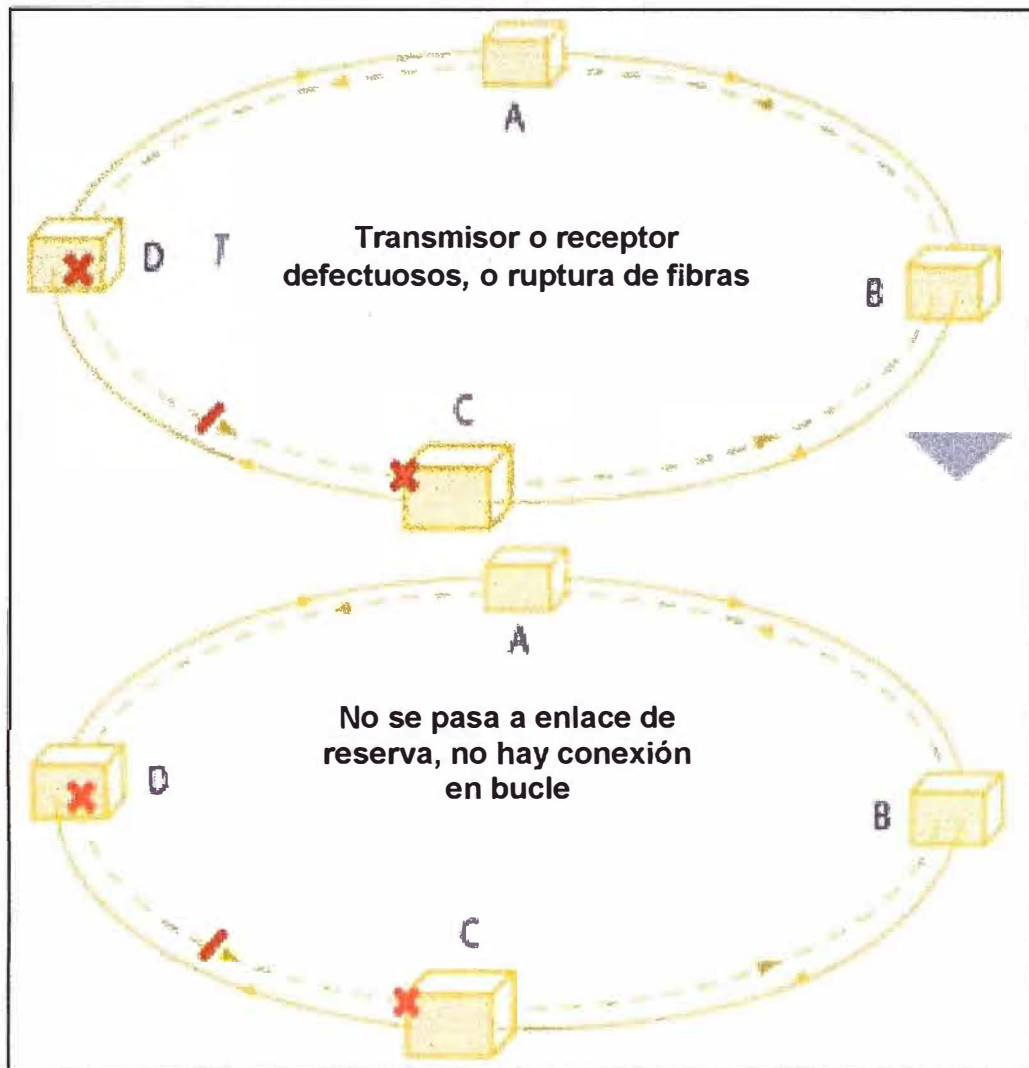


Figura 4.12 Fallo en el anillo de reserva

b. Fallo en el anillo activo

Un único fallo en el anillo activo (por ejemplo, una ruptura de las fibras o un transmisor o receptor defectuoso) hará que la red conmute al anillo de reserva (en las figuras, en el sentido inverso a las agujas del reloj).

Todos los nodos detectan la pérdida de sincronización del anillo activo y conmutan al anillo de reserva (Ver Figura 4.13).

c. Ruptura de cables

Si se cortan las dos fibras del enlace dual, los dos nodos que detectan el fallo (es decir, nodos D y C de la Figura 4.14 conectarán en bucle la información recibida de la entrada de su anillo activo hacia la salida del anillo de reserva, y viceversa.

Los otros nodos mantienen su transmisión en el anillo activo. La nueva configuración mantiene un anillo lógico "completo" al que se unen todos los nodos.

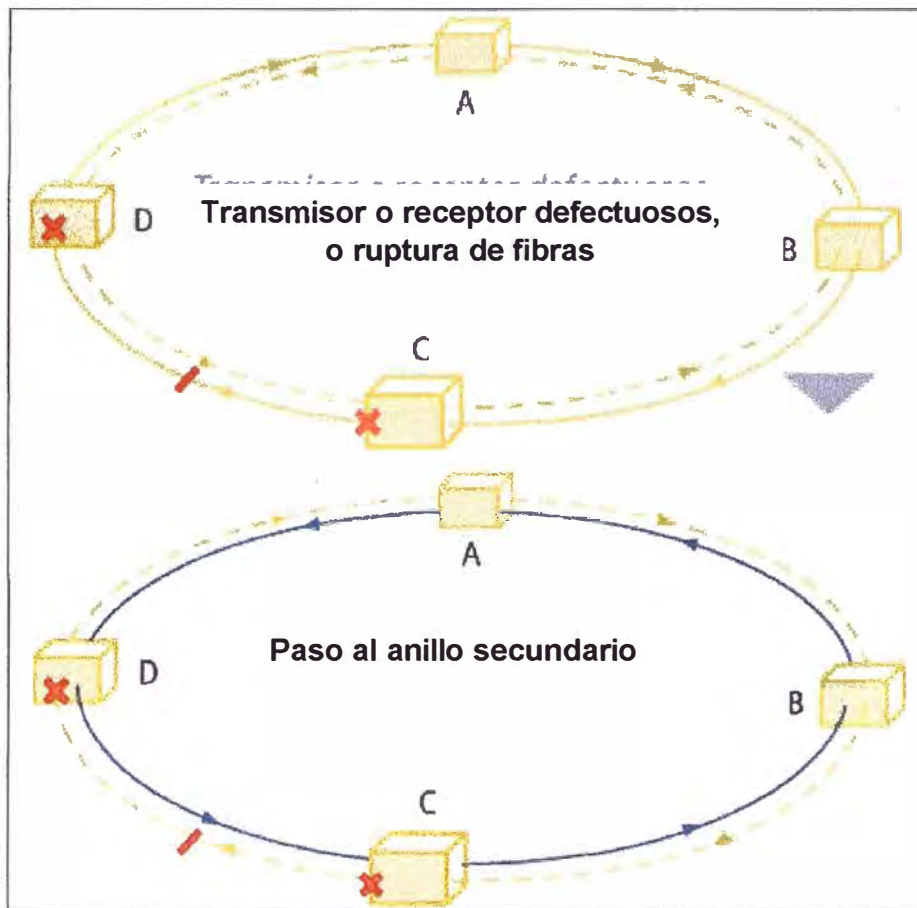


Figura 4.13 Fallo en el anillo activo

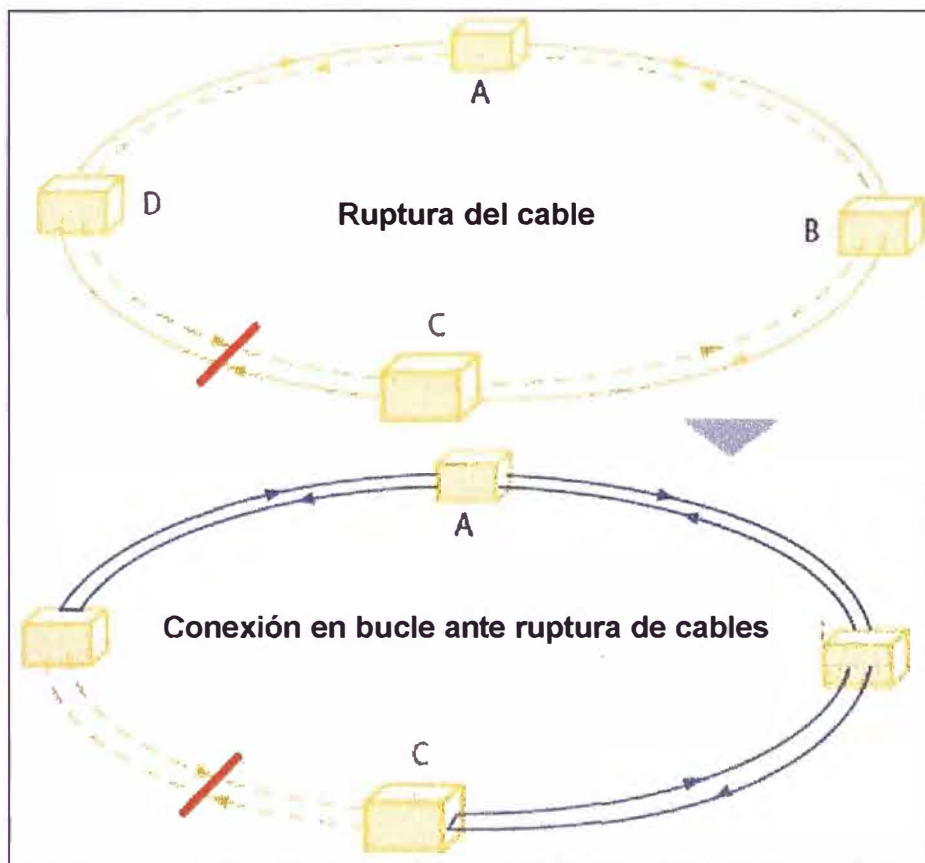


Figura 4.14 Ruptura de un cable entre nodos

d. Fallo de un nodo

Cuando se detecta un nodo averiado, los dos nodos adyacentes al nodo averiado realizan una conexión en bucle. La información recibida del anillo activo se inyecta al anillo de reserva (Ver Figura 4.15, nodo C) o viceversa (nodo A).

De esta forma, se aísla el nodo averiado y se reconfiguran los dos anillos para formar un anillo único, plegado, que evita el punto dañado. El objetivo de aislar al nodo es el de formar un anillo lógico.

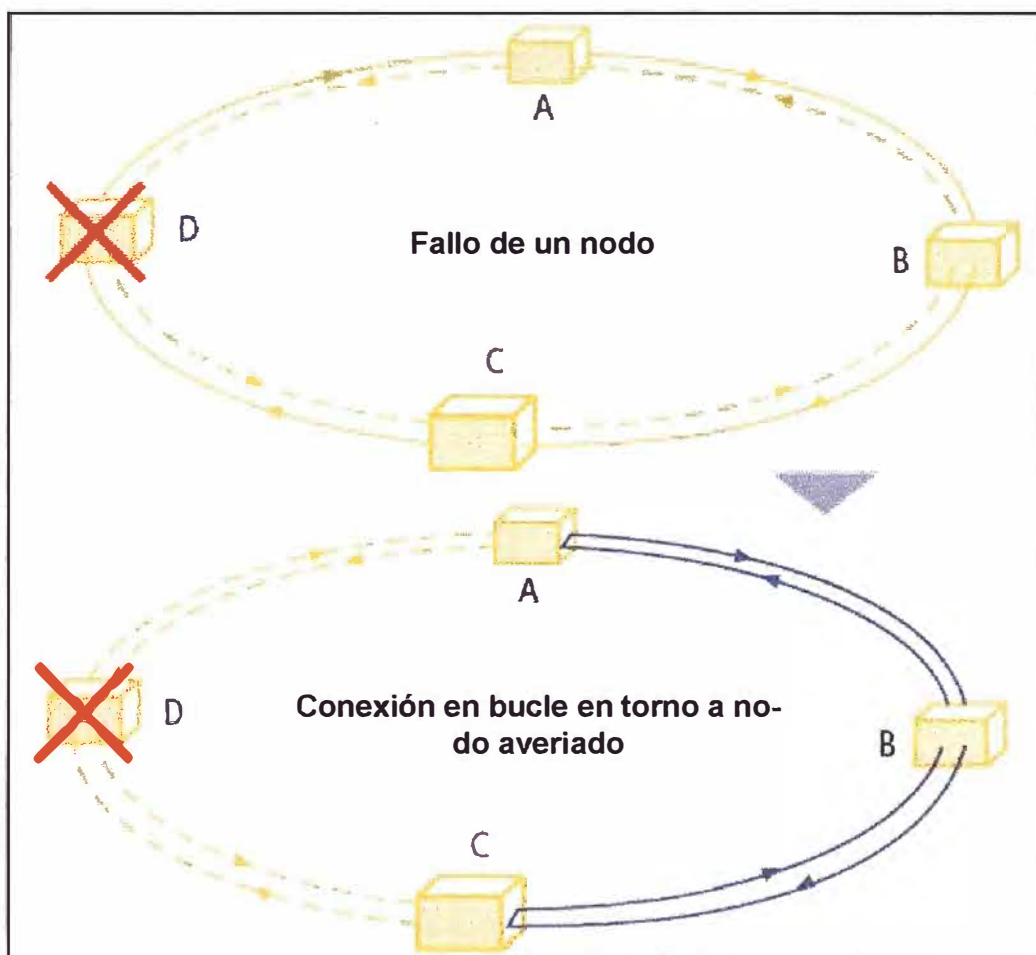


Figura 4.15 Fallo de un nodo

e. Fallos múltiples

Si se producen varios fallos de forma simultánea, el anillo se rompe en varios sub-anillos. Todas las conexiones entre los nodos de cada sub-anillo siguen estando operativas (ver Figura 4.16).

f. No disponibilidad de red

No hay disponibilidad de red durante un corto periodo de tiempo durante la reconfiguración (tipo < 100 ms) y la activación (tipo < 10s). No se asigna ningún ancho de banda a las interfaces hasta que se ha sincronizado el anillo.

Los mecanismos descritos en esta sección funcionan sin necesidad de que intervenga el OMS. El OMS recibe información sobre cualquier reconfiguración de la red.

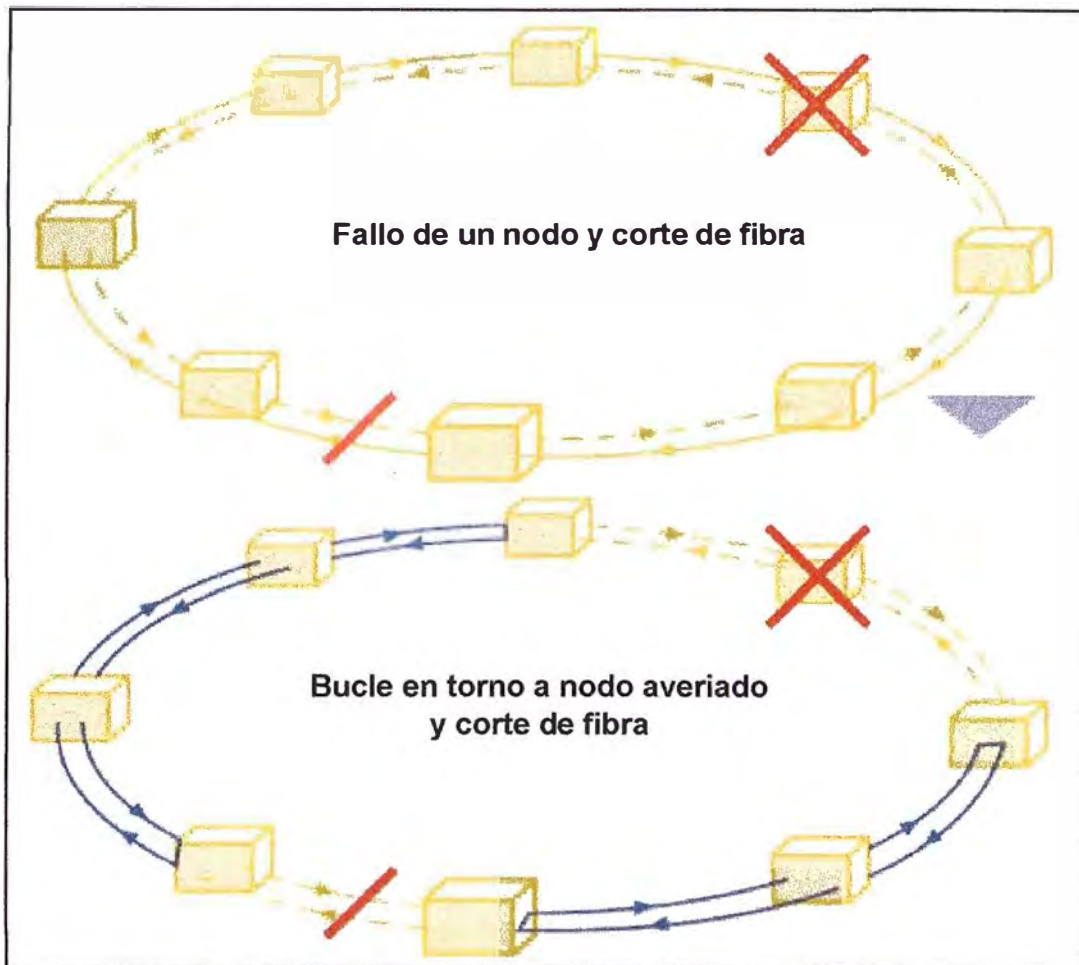


Figura 4.16 Múltiples fallos

4.4.3 Cálculo de retardos

Dentro de OTN existen dos tipos de retraso: Uno es el retraso básico del sistema, el otro es el retraso que ocurre en las distintas tarjetas de interfaz.

El retardo del sistema está determinado por el largo físico del anillo, la cantidad de nodos y el modo de operación de la red (normal o loopback). Los retardos de las tarjetas de interfaz son importantes para calcular el retardo de una conexión de datos. En general los retardos causados por OTN están dentro de los retardos definidos en las distintas normas de transmisión, es decir el OTN es completamente transparente (como una conexión directa con cables).

El tiempo que emplea un mensaje para viajar de transmisor a receptor se determina mediante:

- **El retardo básico del OTN-X3M** (retardo del anillo), es decir, los tiempos de recorrido de la fibra, los módulos de los transceptores ópticos y las BORA (RD).
- **El retardo Add-drop (ADD)**. Dado que OTN-X3M proporciona desacoplamiento de tiempo entre las tarjetas de interfaz y la trama que circula en el anillo, debe justificarse el Retardo Add-drop (ADD) adicional.
- **El retardo de las tarjetas de interfaz (IFD)**. El retardo de la tarjeta de interfaz es espe-

cífico de la tarjeta y depende del procesamiento de los distintos tipos de señales analógicas y digitales previas al transporte en el anillo OTN-X3M

La fórmula (4.1) se usa para calcular el retardo del anillo:

$$RD = B \times 22,2 \mu\text{s} + L \times 5 \mu\text{s}/\text{km} \quad (4.1)$$

Donde:

B: Es el número de nodos

L: Longitud del anillo

El Sistema de Telecomunicaciones del Tren Eléctrico tiene 19 nodos y una longitud de 22 Km desde el Patio Taller hasta la Estación Grau. Dado que es un anillo, la longitud total será de 44 Km. Al reemplazar los datos en (4.1) se obtiene:

$$RD = 19 \times 22.2 \mu\text{s} + 44 \text{ Km} \times 5 \mu\text{s}/\text{km} = 421.8 \mu\text{s} + 220 \mu\text{s} = \mathbf{641.8 \mu\text{s}}$$

Dado que un número entero de tramas circulan en el anillo, el retardo total del anillo siempre supera o es igual a RD. Por lo tanto, el retardo total del anillo (TRD) se define con la fórmula (4.2):

$$TRD = 62,5 \mu\text{s} + n \times 31,25 \mu\text{s} \quad (4.2)$$

Donde:

n = es el número de nodos y además debe cumplirse (3.3)

$$TRD - 31,25 \mu\text{s} < RD < TRD \quad (4.3)$$

Reemplazando n=19 en (4.2) se tiene $TRD = 62,5 \mu\text{s} + 19 \times 31,25 \mu\text{s} = \mathbf{656.25 \mu\text{s}}$ cumpliendo con la fórmula (4.3). En el cálculo se tiene en cuenta todo el retardo del anillo, donde el anillo completo se recorre una vez.

El retardo Add-Drop depende del tipo de conexión.

- Para conexiones punto a punto (ejemplo, voz analógica, E1) $ADD = 31,25 \mu\text{s} \times 2$
- Para conexiones broadcast (ejemplo, distribución de vídeo o audio) $ADD = 31,25 \mu\text{s} \times 2$
- Para conexiones multipunto (donde la información se envía y reemplaza) (ejemplo Ethernet, RS485) $ADD = 31,25 \mu\text{s} \times 2 \times M$

Donde:

ADD = El retardo Add-drop

M = Cantidad de ubicaciones Multidrop

Se usa el retardo Add-Drop para las conexiones Ethernet. Entonces el retardo Add-Drop es igual a $31.25 \mu\text{s} \times 2 \times 19 = \mathbf{1187.5 \mu\text{s}}$.

Se tiene también el IFD que es el retraso de interfaces ET100DAE: $30 \mu\text{s}$

Con la información calculada se calcula el retraso total:

$$\text{RETRASO TOTAL} = TRD + ADD + IFD \quad (4.4)$$

Reemplazando los valores obtenidos, el retraso total es $656.25 \mu\text{s} + 1187.5 \mu\text{s} + 30 \mu\text{s} \times 19 = 2413.75 \mu\text{s}$. Lo que cumple con los requerimientos técnicos establecidos.

4.4.4 Cálculo de confiabilidad

La confiabilidad de un sistema es un método común para comparar distintos sistemas en su llamada vida útil estadístico.

Basado en el tiempo de operación de cada tarjeta hasta la primera falla, se puede calcular la posibilidad estadística del sistema en total. Existen distintas fórmulas, pero los métodos siempre se basan en las mismas leyes estadísticas.

La aplicación del sistema y de las características de los equipos puede permitir simplificar las reglas, definiendo algunas suposiciones.

a. Probabilidad de falla de un Sub-Conjunto

Las probabilidades de falla de los sub-conjuntos han sido calculadas usando los datos de los componentes, esto significa que se consideran todos los componentes que componen el sub-conjunto.

Esto es una base realista pero conservadora para el cálculo de confiabilidad, ya que no cada componente provocará la pérdida completa del subconjunto cuando falle.

La Tabla 4.4 muestra las confiabilidades de todas las tarjetas, en donde MTBF es el tiempo promedio entre fallas (Mean Time Between Failures).

El MTBF se calcula para OTN sin tarjetas de interfaz, ya que las tarjetas de interfaz no tienen influencia sobre el funcionamiento del sistema completo, solamente sobre el canal de comunicación respectivo. La unidad para la tasa de fallas es 1 fit (failures in time - fallas en el tiempo) que es igual a $1 \cdot 10^{-9} \text{ h}^{-1}$.

Se distinguen dos tipos de fallas: falla de nodo y falla de sistema.

Tabla 4.4 MTBF de los componentes

	FITs	MTBF
Nodo N42C	793	144 años
Tarjeta BORA-X3M-10G-ETX	3102	36.8 años
Unidad PSU 230 VAC	6715	17 años
Tarjeta RSXMM	2594	44 años
Tarjeta ET100DAE	3085	37 años
Tarjeta 12LVOI-P	6715	17 años
Tarjeta UNIVOICE	3805	30 años
Submódulo 2LVOI-T	571	200 años

a.1 Clase A: falla de nodo

La falla de un nodo es causado o por la tarjeta de control BORA o por la unidad de alimentación PSU. El hecho que un nodo este fuera de servicio, no afectará el funcionamiento de los otros nodos.

$$\text{MTBF Clase A} = 10^9 / (\text{FIT}_{\text{sub-unit1}} + \dots + \text{FIT}_{\text{sub-unitN}}) \cdot 8760 \quad (43.5)$$

Y se cumple la relación $\text{MTBF} = 10^9 / (\text{FIT} \cdot 8760)$ o $\text{FIT} = 10^9 / (\text{MTBF} \cdot 8760)$

Para una red de N nodos:

$$MTBF_{Clase A} = 10^9/n*(FIT_{sub-unit1} + \dots + FIT_{sub-unitN})*8760 \quad (4.6)$$

a.2 Clase B: Falla de Sistema

Los defectos que originen la falla de más de un nodo se clasifican como clase B. Debido a la tolerancia de OTN frente a defectos, las fallas en un punto se eliminan. Para causar la falla de más de un nodo, tienen que ocurrir por lo menos dos defectos.

Los cálculos se basan en la suposición del “peor caso” que un defecto doble en alguna tarjeta BORA , tarjeta OTR o PSU causando fallas en mas que un nodo. A pesar de que esto es un sobre-estimación, da un valor mínimo para los tiempos MTBF que se pueden alcanzar.

Puesto que la probabilidad de tener una segunda falla por mientras se repara la primera depende del tiempo promedio de reparación (Mean Time To Repair , MTTR).

b. Confiabilidad

Se analiza tanto a nivel de nodo, como a nivel de sistema. Para los cálculos se aplica lo descrito en la sección 3.3.2 del capítulo anterior, en donde se definían los cálculos para el MTBF, MTBO, MTTR y MTSR:

b.1 Confiabilidad del nodo

Muchos usuarios estiman más importante conocer la confiabilidad de su conexión, es decir el canal de comunicación. Esta confiabilidad del canal depende de la confiabilidad del sistema, la confiabilidad del nodo, y la confiabilidad de la tarjeta de interfaz.

Este valor es básicamente igual a la confiabilidad del nodo más la confiabilidad de la tarjeta de interfaz, si el MTBF de un nodo es significativamente inferior al MTBF de sistema completo y también inferior a la MTBF de un sub-conjunto. Por las mismas razones, también es independiente del número de nodos en una red

b.2 Confiabilidad del Sistema

El sistema falla, cuando más que un nodo no puede comunicarse con los otros. Un nodo OTN-X3M 10G puede ser representado como (Figura 4.17):

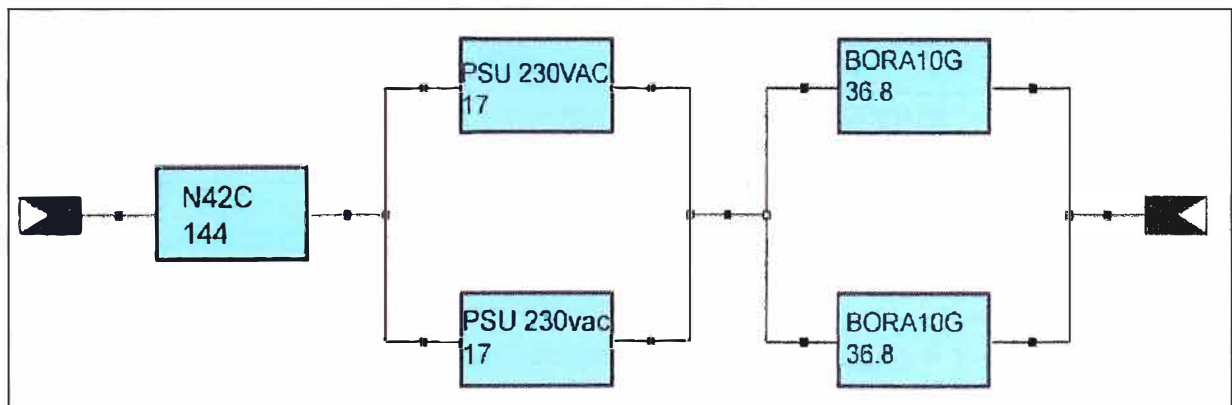


Figura 4.17 Representación de un nodo OTN-X3M 10G

Confiabilidad A_{NODO} del nodo se muestra en la Tabla 4.5 es:

Tabla 4.5 Confiabilidad del nodo N42C

NODO	MTBF(años)	MTBF(horas)	Configuración	$A_{NODO}(MTTR=0.5h)$
N42C	144	1261440	Simple	0.999999603628
PSU 230 VAC	17	148920	Redundante	0.999996642504
BORA-10G	36.8	322368	Redundante	0.999998448980
				$A_{NODO} = 0.999999603614$

Asumiendo: MTTR = 0.5h

Configuración Simple: $A = A_S = MTBF / (MTBF + MTTR)$

Configuración Redundante: $A = A_R = 1 - (1 - A_S)^2$

$A_{NODO} = A_S (N42C) \times A_R (PSU) \times A_R (BORA10G) = 99.999960 \%$

La confiabilidad de un anillo de 19 nodos se puede calcular como dos nodos y dos cadenas de 9 nodos, asumiendo un nodo mas en un peor escenario (Figura 4.18), se utiliza para asegurar que el límite de falla se encuentra fuera de los límites de tolerancia especificados

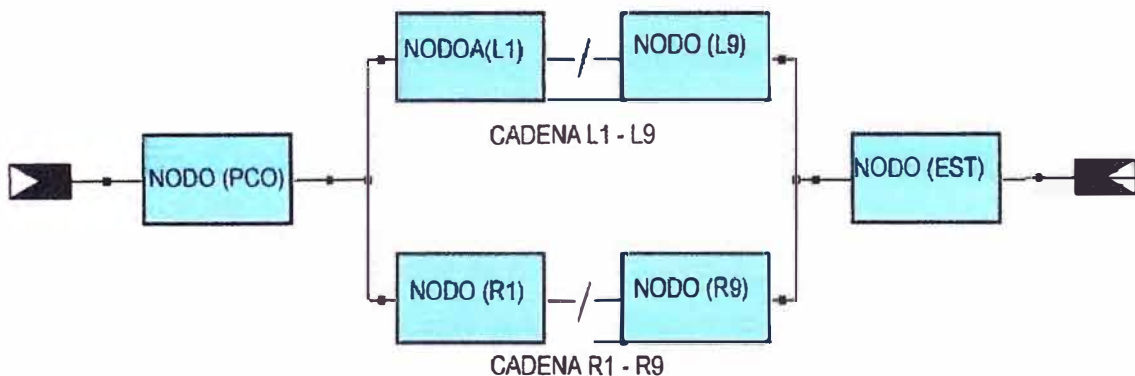


Figura 4.18 Esquema de los nodos simplificado

La Tabla 4.6 contiene datos sobre la confiabilidad y el MTTR de la totalidad de los nodos.

Tabla 4.6 Confiabilidad de la totalidad de nodos

	Configuración	Calculo de la confiabilidad A	$A_{ANILLO} (MTTR=0.5h)$
NODO (PCO)	Simple	$A=0.999999603614$	0.999999603614
NODO L1 hasta L9 Y NODO R1 hasta R9	Redundante	$A=1-(1-(0.999999603614)^9)^2$	0.999999999987
NODO (Estación)	Simple	$A=0.999999603614$	0.999999603614
			$A_{ANILLO}=0.99999920 (> 99.9998 \%)$

Por lo tanto:

- La confiabilidad de los 9 nodos en serie: $A_{SERIE} = (A_{NODO})^9$

- La confiabilidad de las cadenas de 9 nodos en paralelo: $A_{PARALELO} = 1 - (1 - A_{SERIE})^2$

Se obtiene que, un anillo de 19 nodos con la configuración con BORA-10G redundante tiene una confiabilidad de 99,9998 %, cumpliendo así con lo solicitado en los requeri-

mientos.

4.4.5 Configuración de servicios e Información sobre el estado y control

Cuando un usuario desea configurar un servicio entre puertos de interfaz, el OMS asigna automáticamente el ancho de banda del sistema a un servicio.

Esta asignación de ancho de banda reserva una conexión virtual entre dos (o más) puertos, proporcionando así un canal de conexión garantizado entre dispositivos que se comunican (por ejemplo, entre la central telefónica y un teléfono IP).

La cantidad de ancho de banda asignada a cada servicio depende del ancho de banda que se necesita para dicha aplicación. Para la mayoría de los tipos de servicios, la cantidad asignada de ancho de banda es fija y transparente para el usuario.

Para otros tipos de servicio tales como Ethernet o vídeo, el usuario puede escoger la cantidad de ancho de banda que se utiliza. La información sobre configuración y conexión se almacena en una memoria no volátil de la(s) tarjeta(s) lógica(s) común(es) (BORA). Estos datos también se almacenan en una base de datos del OMS.

Los OTR (Optical Transceiver), las BORA y las tarjetas de interfaz generan toda la información sobre el estado, que se muestra a través del LED o pantallas en el panel frontal de cada una de estas tarjetas y que se envía también al OMS.

Los cambios en la información sobre el estado se comunican al OMS. La información sobre el estado de las tarjetas incluye toda la información sobre las configuraciones de las tarjetas, el estado de las tarjetas y las alarmas de las mismas.

El OMS cuenta con la capacidad de controlar las configuraciones de las diferentes tarjetas en forma remota, lo que incluye la activación/desactivación de las tarjetas de interfaz. Se tiene los siguientes ítems de información:

a. Información de la red

El OMS posee la siguiente información sobre el estado del anillo:

- Cantidad de anillos (subredes).
- Estructura del anillo.
- Anillo primario y secundario.
- Sincronización.
- Códigos activos, esperados e inesperados.
- Nodo principal.
- Nodo al que se conecta el OMS.

b. Información óptica

Esta información se refiere básicamente a las alarmas, por ejemplo:

- Estado de la sincronización del anillo (SYNC).
- Pérdida de la señal óptica (OSL).

- Pérdida de trama (LOF).
- Tasa excesiva de error de bit (BER).

c. Información sobre el nodo

Se puede obtener una panorámica completa sobre el estado del nodo:

- Tipo de tarjeta insertada en cada ranura.
- Tipo de tarjeta prevista para cada ranura.

d. Información sobre los servicios

Todos los servicios configurados se pueden reunir en listas por red, sub-red, nodo o tarjeta de interfaz.

e. Información sobre las tarjetas de interfaz

La información sobre el estado de las tarjetas de interfaz es diferente según el tipo.

Los elementos comunes a todas las tarjetas de interfaz son los siguientes:

- Tipo de tarjeta.
- Conmutador on/off.
- Tarjeta activa o inactiva.

4.4.6 Software de administración de red – OMS

El OMS (Sistema de Gestión del OTN) permite a los usuarios gestionar un único anillo OTN, o incluso una red que conste de varios anillos OTN, que se pueden enlazar mediante Módulos de Enlace del OTN (OTN Link Modules, OLMs).

El software de gestión del OTN ha sido diseñado para proporcionar una forma sencilla de gestión de redes OTN completas por parte del usuario. La gestión de red incluye la configuración de módulos de hardware (gestión de hardware), la creación de diversos servicios a través de la red (gestión de las conexiones) y la supervisión y registro de todos los defectos que puedan ocurrir en la red.

El OMS funciona con hardware PCs estándar (Intel® Pentium® 4, 1.6GHz, 256MBRAM), y opera bajo Microsoft® Windows® XP. Consta de un módulo de software del servidor y uno o más módulos de software del cliente. Ambos módulos de software (servidor y cliente) pueden funcionar en el mismo PC del OMS.

- **Módulo del servidor del OMS:** Se encuentra conectado al hardware del OTN y proporciona toda la comunicación con el hardware. Contiene una base de datos con el hardware y servicios presentes en la red. También se encarga de la supervisión de alarmas y eventos de la red. El servidor del OMS pone toda esta información a disposición del cliente del OMS.

- **Módulo cliente del OMS:** El módulo del cliente del OMS es la interfaz de usuario del sistema (OMS GUI). Interactúa con el servidor del OMS y representa la información de la red al operador de la misma de forma sencilla. También permite que el operador de la red

configure el hardware y los servicios de la misma. Puede haber numerosos clientes del OMS activos de forma simultánea.

a. Posibles configuraciones

Las configuraciones posibles son:

- Configuración con un solo cliente del OMS.
- Configuración con Múltiples Clientes del OMS.
- Configuración con un Cliente Remoto del OMS.

a.1 Configuración con un solo cliente del OMS

La Figura 4.19 ilustra la configuración de un cliente conectado a un servidor OMS. Ambos módulos de software funcionan en un PC.

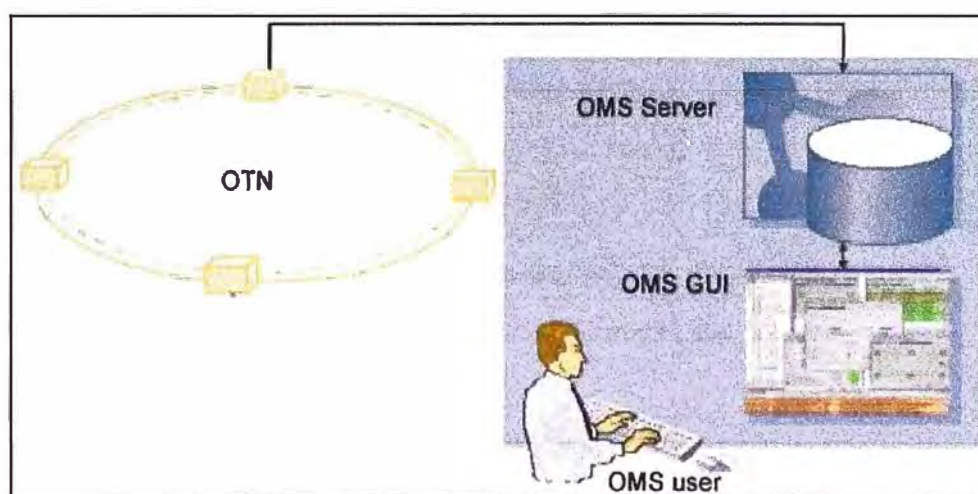


Figura 4.19 Configuración con un solo cliente

a.2 Configuración con múltiples clientes del OMS

La Figura 4.20 ilustra cómo se pueden conectar numerosos clientes del OMS a un servidor del OMS permitiendo gestionar la red desde numerosas ubicaciones o por parte de numerosos usuarios.

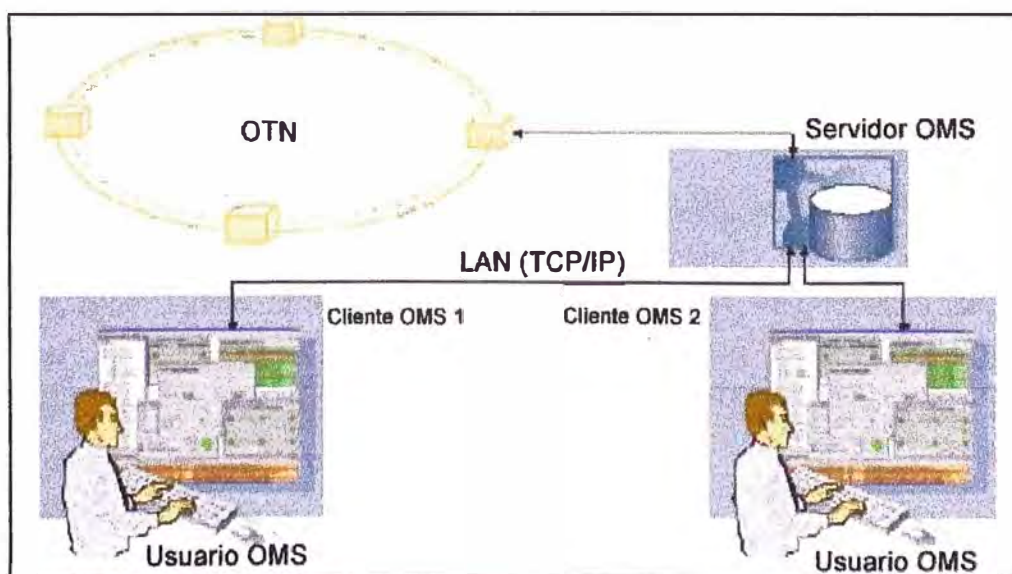


Figura 4.20 Configuración con múltiples clientes

a.3 Configuración con un cliente remoto del OMS

La Figura 4.21 ilustra cómo se puede conectar un cliente remoto al servidor del OMS a través de una conexión TCP/IP mediante un enlace módem. De esta manera, el cliente remoto del OMS puede gestionar la red OTN desde una ubicación remota.

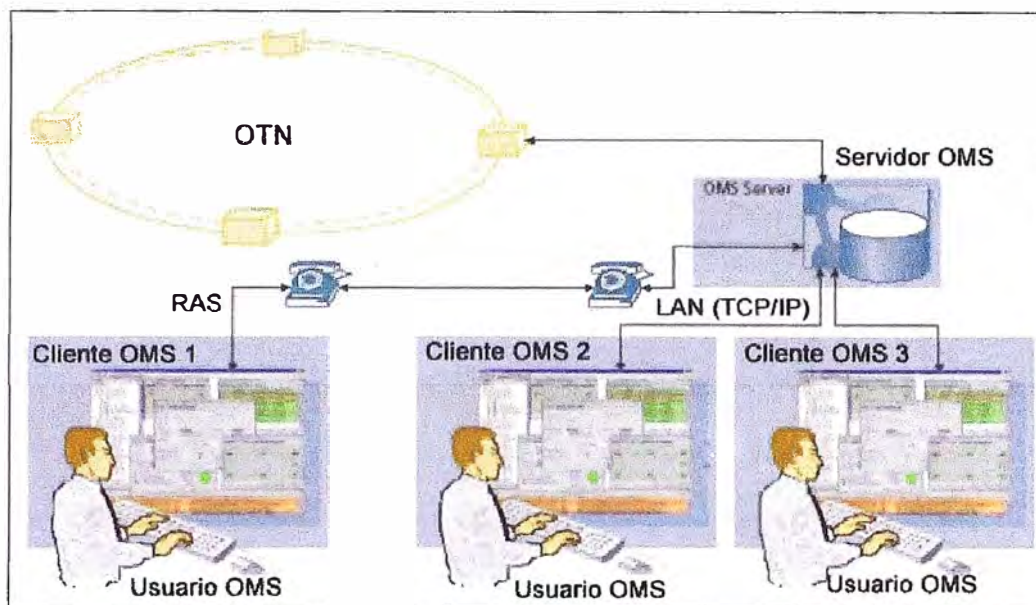


Figura 4.21 Configuración con un cliente remoto

b. Prestaciones

Son las siguientes, y serán desarrolladas a continuación:

- Gestión del hardware
- Gestión de las conexiones
- Gestión de las bases de datos
- Interfaz Gráfica de Usuario
- Supervisión y elaboración de informes sobre los errores
- Registro de los eventos de la red
- Funcionamiento fuera de línea

b.1 Gestión del hardware

El OMS se puede utilizar para configurar los módulos de hardware que componen la red. Los nodos, tarjetas de red, transceptores ópticos, tarjetas de interfaz y sub-módulos se pueden crear y configurar con facilidad.

El Módulo de Enlace del OTN (ULM) que se utiliza para interconectar los diferentes anillos OTN (sub-redes) también se puede gestionar mediante el software del OMS.

Cuando la red ya se encuentra operativa, se utiliza el OMS para supervisar el correcto funcionamiento de los módulos de hardware.

b.2 Gestión de las conexiones

Mediante el OMS, el usuario puede crear servicios o eliminarlos de la red. Las conexiones se realizan definiendo los puertos que se van a interconectar. El propio OMS asig-

na los canales de transmisión a los servicios virtuales de punto a punto o multipunto para conseguir una correcta asignación del ancho de banda.

La Figura 4.22 es un ejemplo de enlace de punto a punto entre un PBX y un teléfono digital.

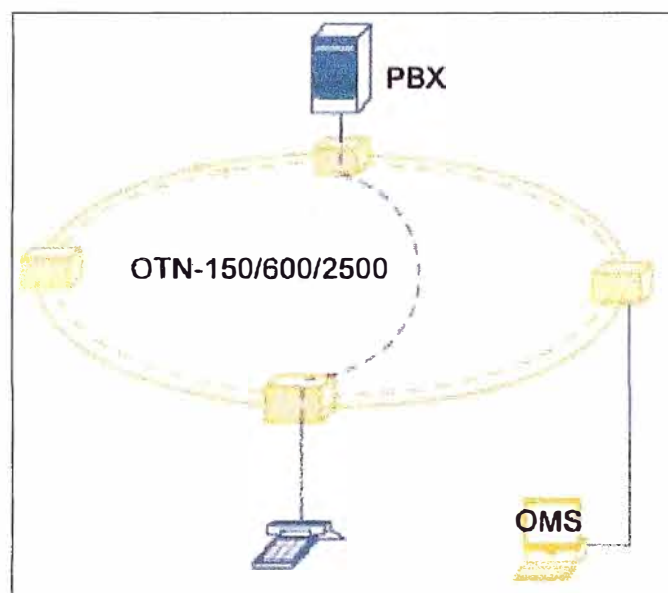


Figura 4.22 Enlace de punto a punto

b.3 Gestión de las bases de datos

El OMS contiene una base de datos de la red con todo tipo de información referente al usuario, como los nombres de las sub-redes, nombres de nodos, configuraciones de los nodos (con las tarjetas de red y tarjetas de interfaz instaladas), servicios, eventos e indicadores de falla.

Esta base de datos se puede utilizar para restaurar la configuración de la red en el caso de perder los parámetros de uno o más nodos a causa de un defecto de hardware. El hecho de cargar una nueva base de datos en la red permite cambiar su configuración (parámetros sobre hardware y servicios) tanto parcial como completamente.

La información sobre los parámetros de hardware y servicios que se configuran en la red se almacena de forma persistente en los nodos individuales, lo que significa que los nodos pueden reiniciarse de forma autónoma tras una interrupción del suministro de energía, sin que deba intervenir el OMS.

b.4 Interfaz gráfica de usuario

La configuración de la red se representa para el operador mediante una Interfaz Gráfica de Usuario (Graphical User Interface, GUI). Los diferentes colores facilitan la inmediata localización de los fallos de la red.

Las numerosas presentaciones visuales permiten supervisar de forma simultánea diferentes partes de la red en la pantalla del OMS. Las diversas presentaciones visuales proporcionan una panorámica general de la red así como información detallada, como por

ejemplo, sobre los puertos de la interfaz.

La estructura de comandos del OMS se basa en el empleo de menús, objetos y del mouse de la PC. Todos los comandos se pueden activar haciendo clic con el mouse de la PC en el campo correspondiente e introduciendo la información adicional mediante el teclado.

b.5 Supervisión y elaboración de informes sobre los errores

Durante el funcionamiento normal, el OMS sondea constantemente todos los nodos OTN de la red sobre los cambios de estado y compara los resultados con la información real que reside en su base de datos. Si se produce un fallo o un cambio, el OMS mostrará un mensaje de alarma. Los mensajes de la pantalla del OMS indican el tipo y ubicación de posibles errores, permitiendo una rápida resolución de fallos.

Es necesario recalcar que la conmutación automática del sistema de la protección en caso de errores en la red se encuentra integrada en el hardware del nodo. Para este fin no se necesita que intervenga el OMS, así que la conmutación de la protección tiene lugar incluso si el OMS no se encuentra conectado a la red. Se informará al usuario de cualquier desconexión de la red siempre que el OMS esté operativo.

b.6 Registro de los eventos de la red

El OMS registra diversos eventos, por ejemplo, pérdidas de sincronización, reconfiguración de la red, fallo en el nodo, errores de la tarjeta de interfaz y alarmas externas. También proporciona registros detallados. Los eventos se pueden visualizar en el GUI del OMS y se almacenan en la base de datos del OMS.

b.7 Funcionamiento fuera de línea

El OMS permite al usuario configurar la red y los servicios sin encontrarse conectado a la red, bien mediante GUI o mediante scripts. Una vez instalada, se puede activar la red descargando la base de datos de la red que se encuentra preparada en los nodos OTN.

Si los servicios existentes se sustituyen por otros nuevos, se pueden configurar primero fuera de línea mediante el OMS, y después establecerse físicamente en consonancia con los datos pre-configurados. De esta forma, la no disponibilidad del servicio se ve restringida al mínimo.

4.5 Consideraciones de las pruebas

Las pruebas funcionales del sistema OTN son llevadas a cabo bajo las siguientes consideraciones:

- El OTN no está conectado a ningún subsistema durante la prueba funcional.
- Las pruebas integradas con cada subsistema no forma parte del objeto de este trabajo.
- Se proponen una serie de equipos de prueba para realizar determinados protocolos.
- Las pruebas se realizan con la versión 9 del software OMS.

4.5.1 Pruebas de reconfiguración

Se realizan las pruebas para verificar la correcta reconfiguración del sistema en el evento de una falla en la fibra óptica o en las tarjetas BORA.

Para realizar las pruebas se simula los eventos de falla antes descritos. Las pruebas se inician verificando el estado normal de operación, es decir que toda la información es transportada por el anillo primario mientras el anillo secundario está sincronizado y por tanto en standby, analizando típicos casos de falla.

a. Modo normal de operación

En cada OTN se verifica la correcta operación tanto a nivel central en OMS como en los leds del propio nodo. Esta verificación incluye la correcta interconexión con nodos vecinos, así como la ausencia de fallas ópticas. La Figura 4.23 ilustra el modo normal de operación del OTN por el anillo primario.

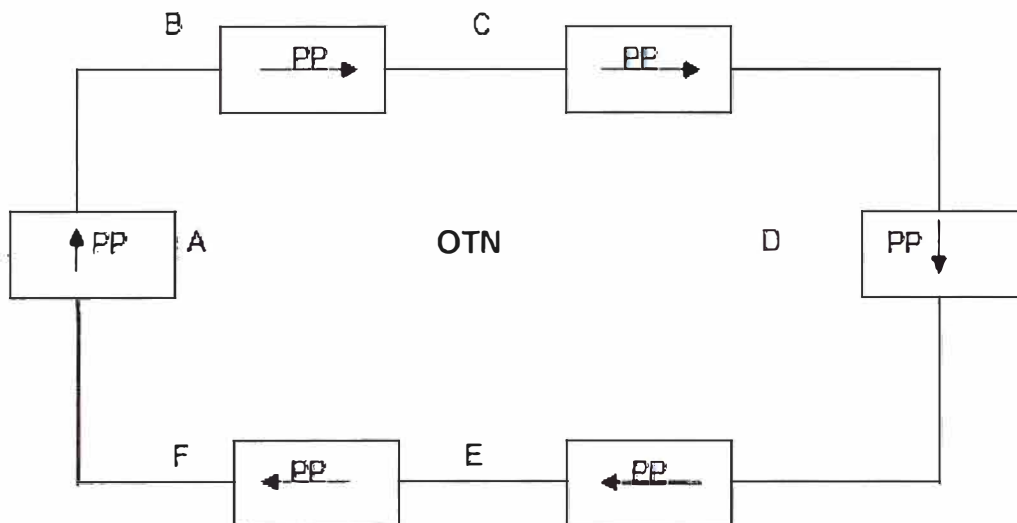


Figura 4.23 Modo de operación normal de OTN

Por su parte el estado de los leds en modo normal de operación se muestra en la Tabla 4.7, 4.8 y 4.9:

Tabla 4.7 LED en tarjeta BORA

LED	ESTADO	
	SYS-1	SYS-2
TRM2 SY	VERDE	VERDE
TRM1 SY	VERDE	VERDE

Tabla 4.8 Display de tarjeta BORA (para el nodo B)

DISPLAY	ESTADO	
	SYS-1	SYS-2
THIS	B / SYS-1	B / SYS-2
PREV	A / SYS-2	B / SYS-1
NEXT	B / SYS-2	C / SYS-1
LINK	PP	PP

Tabla 4.9 LED's de alarmas ópticas

LED	ESTADO
	SYS-1 / SYS-2
TRM1 – VER	APAGADO
TRM1 – SDH	APAGADO
TRM2 – VER	APAGADO
TRM2 – SDH	APAGADO

Para esta prueba se verificó la condición de los indicadores (LED) de los nodos en cada una de las estaciones así como en PCO, se pudo observar que todos los componentes estaban en modo normal de operación, no presentándose ninguna alarma hasta la fecha. Del mismo modo se verificó en el OMS el correcto estado de los nodos y de los anillos primario y secundario.

b. Funcionamiento del nodo con interrupción del anillo secundario

Se verifica en la vista lógica del OMS que la desconexión del anillo secundario entre un nodo y el siguiente produce una reconfiguración automática donde toda la transmisión de datos del sistema se efectúa por el anillo primario.

La Figura 4.24 ilustra el esquema del funcionamiento del sistema durante una interrupción del anillo secundario. La primera parte de la figura representa la rotura del anillo secundario, la segunda es la reconfiguración que asegura la totalidad del enlace.

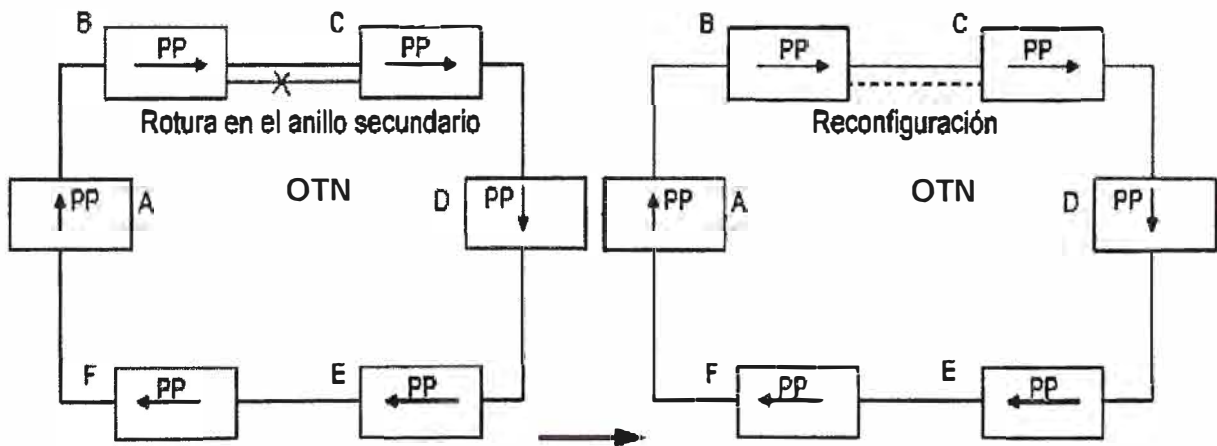


Figura 4.24 Funcionamiento del sistema durante la interrupción del anillo secundario

Para esta prueba se verificó previamente la condición de los indicadores (LED) de los nodos en cada una de las estaciones así como en PCO.

Se pudo observar que todos los componentes estaban en modo normal de operación, no presentándose ninguna alarma del mismo modo se verificó en el OMS el correcto estado de los nodos y del anillo primario (mostrada como una línea continua verde en el OMS) luego de simular un corte de anillo secundario (mostrada como una línea continua roja en el OMS) retirando los patch cord en el nodo de los puertos correspondientes al anillo secundario.

c. Funcionamiento del nodo con interrupción del anillo primario

Se verifica en la vista lógica del OMS que la desconexión del anillo primario entre un nodo y el siguiente produce una reconfiguración automática donde toda la transmisión de datos del sistema se efectúa por el anillo secundario.

En la Figura 4.25 se presenta un esquema del funcionamiento del sistema durante una interrupción del anillo primario. La primera parte de la figura representa la rotura del anillo primario, la segunda parte es la reconfiguración para asegurar la continuidad de las comunicaciones.

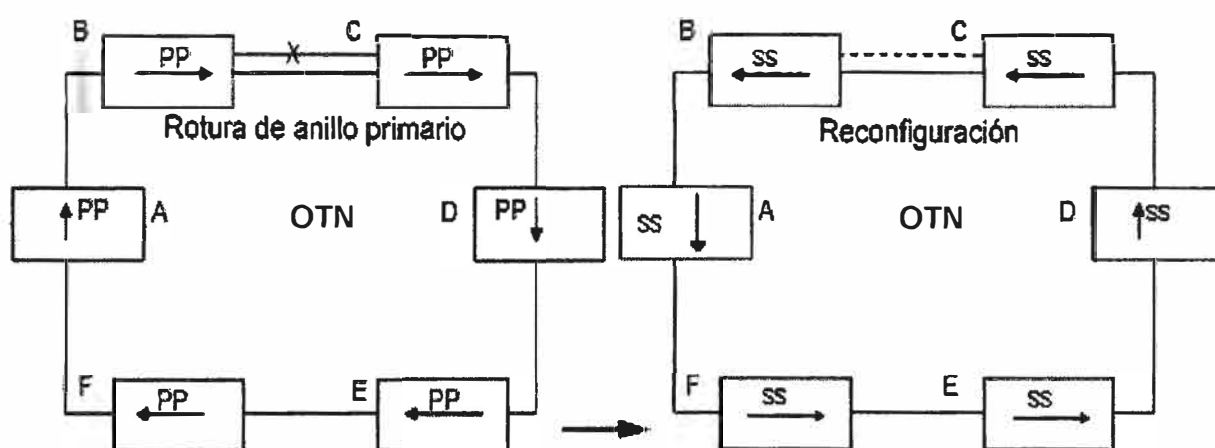


Figura 4.25 Funcionamiento del sistema durante una interrupción del anillo primario

Para esta prueba se verificó previamente la condición de los indicadores (LED) de los nodos en cada una de las estaciones así como en PCO.

Se pudo observar que todos los componentes estaban en modo normal de operación, no presentándose ninguna alarma del mismo modo se verificó en el OMS el correcto estado de los nodos y del anillo secundario (mostrada como una línea continua verde en el OMS) luego de simular un corte de anillo primario (mostrada como una línea continua roja en el OMS) retirando los patch cord en el nodo de los puertos correspondientes al anillo primario

d. Funcionamiento con una interrupción doble de fibra óptica

Se verifica en la vista lógica del OMS que la desconexión del anillo primario y secundario entre un nodo y el siguiente produce una reconfiguración automática del sistema donde la transmisión de datos entre nodos se efectúa mediante un loopback.

La Figura 4.26 ilustra un esquema del funcionamiento del sistema durante una interrupción doble de fibra óptica.

Para esta prueba se verificó previamente la condición de los indicadores (LED) de los nodos en cada una de las estaciones así como en PCO, se pudo observar que todos los componentes estaban en modo normal de operación, no presentándose ninguna alarma del mismo modo se verificó en el OMS el correcto estado de todo el enlace en el punto de

corte se observa 2 líneas continuas rojas pero se forma inmediatamente el bucle en los nodos que forman parte del doble "corte de fibra". Esto se simula retirando los patch cord de ambos puertos en el nodo correspondientes al anillo primario y secundario.

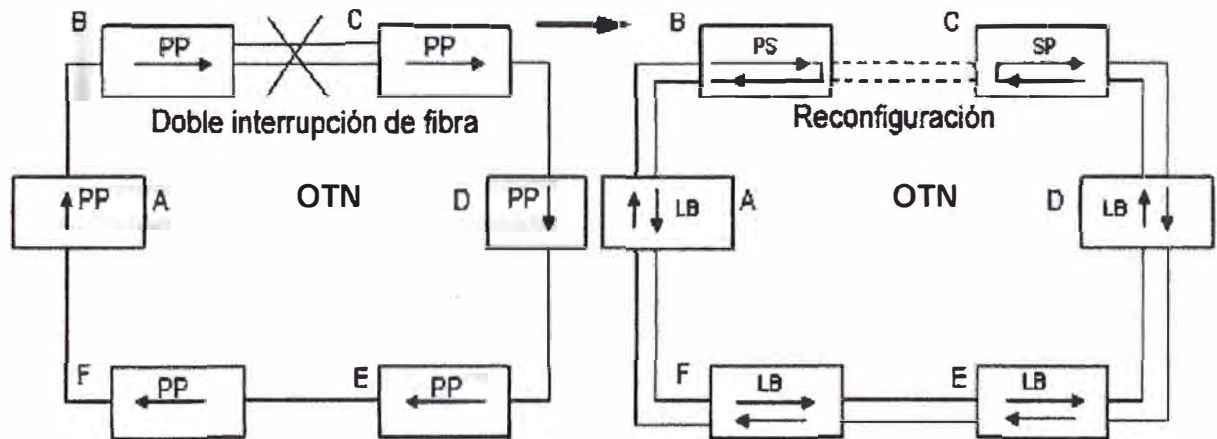


Figura 4.26 Funcionamiento del sistema durante una interrupción doble de fibra óptica
e. Reconfiguración de anillo al fallar un nodo

Se verifica en la vista lógica del OMS que la desconexión completa (apagado) de un nodo produce una reconfiguración automática del sistema donde la transmisión de datos entre el resto de los nodos se efectúa por un loopback (Figura 4.27).

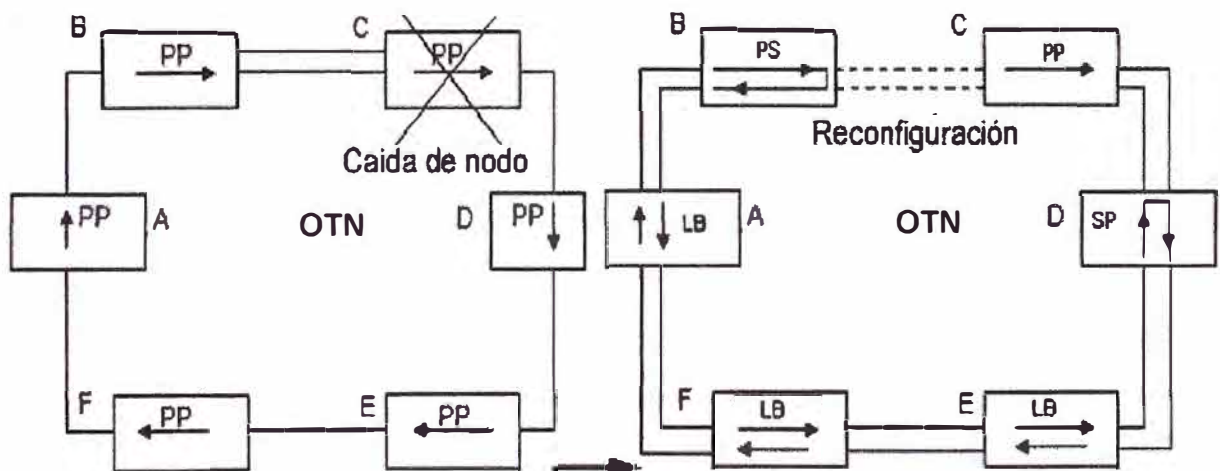


Figura 4.27 Funcionamiento del sistema ante la falla de un nodo

Para esta prueba se verificó previamente la condición de los indicadores (LED) de los nodos en cada una de las estaciones así como en PCO, se pudo observar que todos los componentes estaban en modo normal de operación, no presentándose ninguna alarma del mismo modo se verificó en el OMS el correcto estado de todo el enlace en el punto de la caída del nodo se observa el "aislamiento" del nodo se forma el bucle en los nodos adyacentes al nodo averiado. Esto se simula apagando el equipo entero, es decir el nodo N42C.

f. Funcionamiento con una interrupción de enlace entre tarjetas BORA

Se verifica en la vista lógica del OMS que la desconexión del enlace entre tarjetas

BORA de un mismo nodo produce una reconfiguración automática que garantiza la transmisión de datos entre todos los nodos.

A continuación, Figura 4.28, se presenta un esquema del funcionamiento del sistema durante una interrupción del enlace entre tarjetas BORA de un mismo nodo.

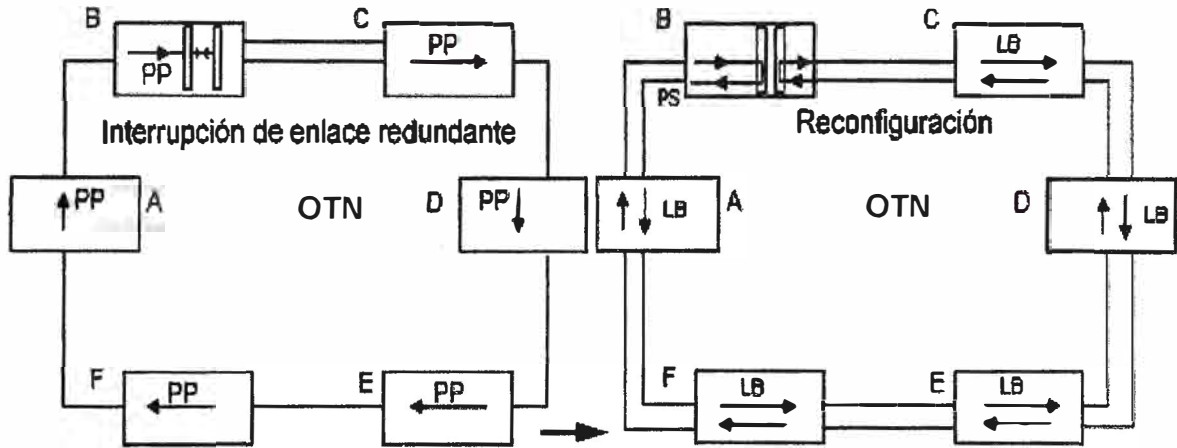


Figura 4.28 Respuesta del sistema durante interrupción del enlace entre tarjetas BORA

Para esta prueba se verificó previamente la condición de los indicadores (LED) de los nodos en cada una de las estaciones así como en PCO.

Se pudo observar que todos los componentes estaban en modo normal de operación, no presentándose ninguna alarma del mismo modo se verificó en el OMS el correcto estado de todo el enlace, en el punto de la interrupción del enlace entre tarjetas BORA no se observó ningún cambio en el OMS esto se simuló retirando los patch cord que unen ambas tarjetas BORA

g. Redundancia de tarjetas BORA

Se verifica en la vista lógica del OMS que la desconexión de la tarjeta BORA de cada nodo produce una reconfiguración automática que garantiza la transmisión de datos entre todos los nodos del sistema.

A continuación, Figura 4.29, se presenta un esquema del funcionamiento del sistema durante la desconexión/falla de una tarjeta BORA

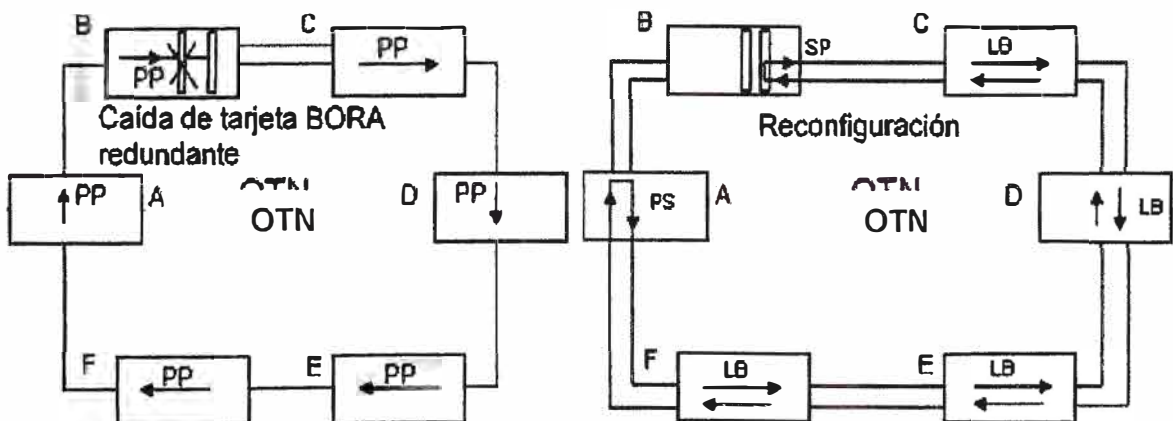


Figura 4.29 Respuesta del sistema durante la desconexión/falla de una tarjeta BORA

Para esta prueba se verificó previamente la condición de los indicadores (LED) de los nodos en cada una de las estaciones así como en PCO, se pudo observar que todos los componentes estaban en modo normal de operación, no presentándose ninguna alarma del mismo modo se verificó en el OMS el correcto estado de todo el enlace en el punto de la caída de la tarjeta BORA se observa el “aislamiento” de la tarjeta se forma el bucle en los nodos adyacentes a la tarjeta averiada, esto se simuló con el retiro de ambos patch cord de entrada y salida en una de las tarjetas BORA.

4.5.2 Prueba de enlace Gigabit Ethernet (tarjeta BORA)

Para verificar el correcto funcionamiento del enlace Gigabit Ethernet de las tarjetas BORA de cada nodo, se utilizan dos probadores de red LAN Sunset MTT, realizando los siguientes pasos. Ver Figura 4.30.

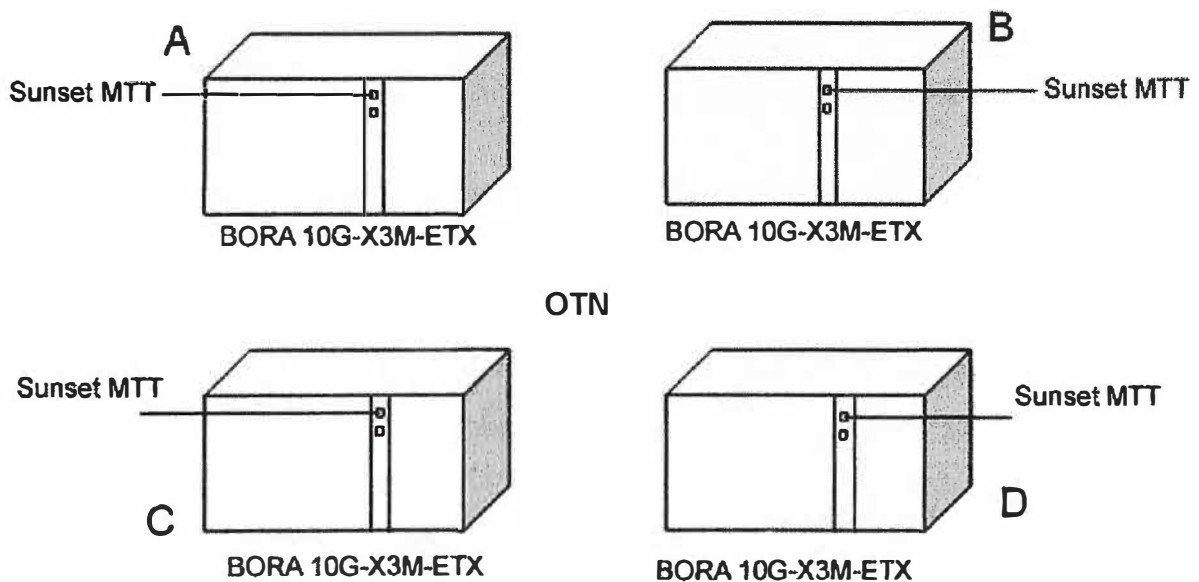


Figura 4.30 Prueba de enlace Gigabit Ethernet

1. Conectar los equipos de prueba al puerto ETX en los nodos A y B
2. Enviar tramas Ethernet desde el nodo A hasta el nodo B con una velocidad de transmisión de 60% del ancho de banda del segmento.
3. Se considera exitosa la prueba si las tramas Ethernet son enviadas de vuelta al nodo origen sin errores CRC por más de 5 minutos.
4. Se repiten los pasos entre nodos B-C y C-D.

Tabla 4.10 Resultado de pruebas del enlace ETX

DESDE				HACIA				TEST		
Estación	NODO	SLOT	Puerto	Estación	NODO	SLOT	Puerto	Pasa	Falla	Ancho de Banda
PCO1	100	SYS	1	PCO2	101	SYS	1	OK	---	600 Mbps
				PCO3	102	SYS	1	OK	---	600 Mbps
				Villa el Salvador	110	SYS	1	OK	---	600 Mbps
				El Sol	120	SYS	1	OK	---	600 Mbps
				Pumacahua	130	SYS	1	OK	---	600 Mbps

				Villa Maria	140	SYS	1	OK	----	600 Mbps
				Miguel Iglesias	150	SYS	1	OK	----	600 Mbps
				San Juan	160	SYS	1	OK	----	600 Mbps
				Atocongo	170	SYS	1	OK	----	600 Mbps
				Jorge Chavez	180	SYS	1	OK	----	600 Mbps
				Ayacucho	190	SYS	1	OK	----	600 Mbps
				Los Cabitos	200	SYS	1	OK	----	600 Mbps
				Angamos	210	SYS	1	OK	----	600 Mbps
				San Borja	220	SYS	1	OK	----	600 Mbps
				Javier Prado	230	SYS	1	OK	----	600 Mbps
				Arriola	240	SYS	1	OK	----	600 Mbps
				Mayorista	250	SYS	1	OK	----	600 Mbps
				Grau	260	SYS	1	OK	----	600 Mbps

4.5.3 Prueba de potencia óptica de los módulos XFP

Para verificar el correcto funcionamiento de los módulos ópticos XFP de cada nodo se mide la potencia de salida de cada uno de los cuatro módulos.

Según especificaciones de fabricante la potencia debe encontrarse dentro de los rangos mostrados en la Tabla 4.11.

Tabla 4.11 Especificaciones de fabricante

POTENCIA DE SALIDA	
BORA 10G-M	$-5 < P_{out} < -1$ dBm
BORA 10G-I1	$-6 < P_{out} < -1$ dBm
BORA 10G-L2	$0 < P_{out} < +4$ dBm

Tabla 4.12 Resultado de las pruebas de medición de potencia de salida para XFP

NODO	BORA 1 Tx1(dBm)	BORA 1 Tx2(dBm)	BORA 2 Tx1(dBm)	BORA 2 Tx1(dBm)
PCO1	-2	-2	-2	-2
PCO2	-2	-3	-2	-2
PCO3	-2	-2	-3	-2
Villa el Salvador	-2	-3	-2	-2
El Sol	-2	-3	-2	-2
Pumacahua	-2	-2	-2	-2
Villa María	-2	-2	-3	-2
Miguel Iglesias	-2	-3	-2	-2
San Juan	-2	-2	-2	-2
Atocongo	-3	-2	-2	-2
Jorge Chavez	-2	-2	-2	-2
Ayacucho	-2	-2	-2	-3
Los Cabitos	-2	-3	-2	-2
Angamos	-2	-3	-2	-2
San Borja	-2	-2	-2	-2
Javier Prado	-3	-2	-2	-2
Arriola	-3	-2	-2	-2
Mayorista	-2	-2	-3	-2
Grau	-2	-2	-2	-2

4.5.4 Pruebas de tarjetas de interfaz

Se verifica el correcto funcionamiento de las distintas tarjetas de interfaz de cada no-

do OTN así como la configuración de cada uno de los servicios.

a. Enlaces RS-232 punto a punto (tarjeta RSXMM)

Para verificar el correcto funcionamiento de los enlaces RS-232 de las tarjetas RSXMM de cada nodo se utiliza un probador de BER RAD LBT, realizando los siguientes pasos. Ver Figura 4.31.

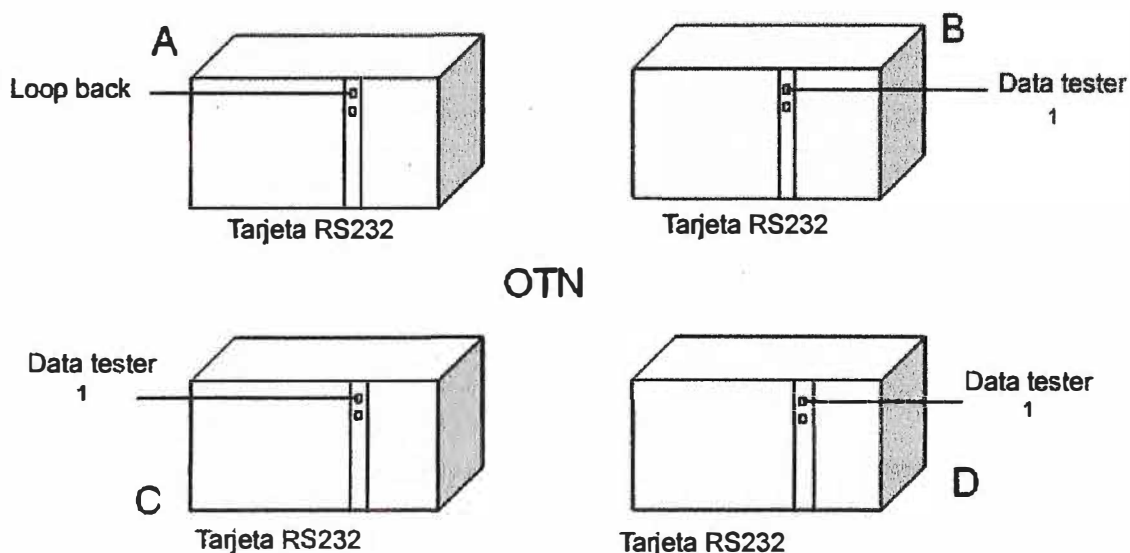


Figura 4.31 Prueba de enlaces RS232

1. Se configura el equipo de prueba utilizando los siguientes parámetros de la Tabla 4.13:

Tabla 4.13 Parámetros de configuración

Descripción del Parámetro	Ajuste
Tipo de comunicación	Asíncrono
Velocidad de transmisión	19.2 Kbaudios
Dirección de datos	Full Duplex
Patrón	511
Control de señal	CTS y CD-NU

2. Se conecta el equipo de prueba al puerto usando la configuración de la Tabla 4.14

Tabla 4.14 Configuración de puertos

Equipo de Prueba		Conexión de Circuitos	
Función	Pin	Función	Circuito
TxA	2	RxA	1
RxA	3	TxA	1

3. Se realiza un loopback en el nodo destino, es decir se conecta la señal recibida en el puerto a los pines de transmisión de ese mismo puerto.
4. Se prueba cada puerto por un minuto con velocidad de transmisión de 19.2 Kbaud. La prueba es exitosa si no se registran errores de transmisión en ese tiempo.
5. Se repiten los pasos para cada enlace. Los resultados de las pruebas se observan en la Tabla 4.15.

Tabla 4.15 Resultado de pruebas de enlace punto a punto RS-232

DESDE				HACIA				TEST	
Estación	NODO	SLOT	Puerto	Estación	NODO	SLOT	Puerto	Pasa	Falla
Villa Maria	160	4	1	Atocongo	170	4	4	OK	----
San Juan	140	4	7	Atocongo	170	4	3	OK	----
Atocongo	170	4	1	Jorge Chavez	180	4	1	OK	—
Atocongo	170	4	2	Los Cabitos	200	4	1	OK	----
Jorge Chávez	180	4	2	Ayacucho	190	4	1	OK	----
Ayacucho	190	4	2	Los Cabitos	200	4	2	OK	----
Los Cabitos	200	4	3	Angamos	210	4	1	OK	—
Los Cabitos	200	4	4	Javier Prado	230	4	1	OK	----
Angamos	210	4	2	San Borja	220	4	1	OK	----
San Borja	220	4	2	Javier Prado	230	4	2	OK	----
Javier Prado	230	4	3	Arriola	240	4	1	OK	----
Javier Prado	230	4	4	Mayorista	250	4	1	OK	—
Arriola	240	4	2	Mayorista	250	4	2	OK	----
Mayorista	250	4	3	Grau	260	4	1	OK	----

b. Prueba de enlaces Ethernet (tarjetas ET100DAE)

Para verificar el correcto funcionamiento de las tarjetas ET100DAE de cada nodo se utilizan dos probadores de red LAN Sunset MTT o similar, realizando los siguientes pasos. Ver Figura 4.30.

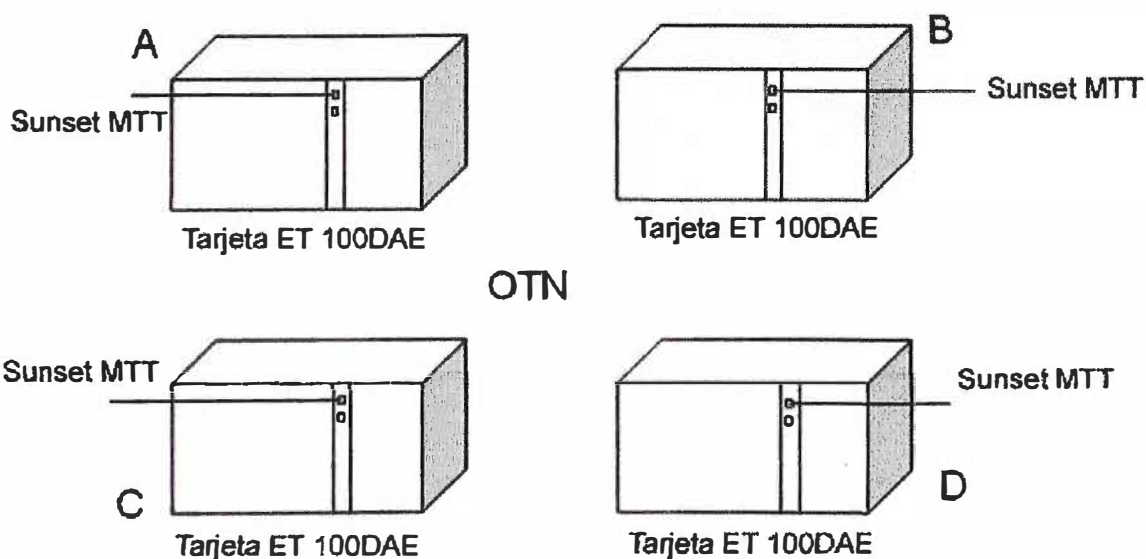


Figura 4.30 Prueba de enlaces Ethernet

1. Se conectan los equipos de prueba a los puertos correspondientes en los nodos A y B
2. Se envían tramas Ethernet desde el nodo A hasta el nodo B con una velocidad de transmisión de 60% del ancho de banda del segmento
3. Se considera la prueba exitosa cuando las tramas Ethernet son enviadas de vuelta al nodo A sin errores CRC por más de 5 minutos.
4. Se repiten los pasos para los enlaces B-D, D-C, A-C

La Tabla 4.16 muestra el resultado de pruebas de enlaces Ethernet. Está agrupado

por los servicios:

- Telefonía, relojes, difusión sonora
- SCADA
- S C P
- Radio Tetra
- CCTV Sector 1
- CCTV Sector 2
- CCTV Sector 3
- CCTV Sector 4
- CCTV Sector 5
- CCTV Sector 6

Para cada una de las estaciones mencionadas a continuación:

- PCO2
- PCO3
- Villa el Salvador
- El Sol
- Pumacahua
- Villa María
- Miguel Iglesias
- San Juan
- Atocongo
- Jorge Chávez
- Ayacucho
- Los Cabitos
- Angamos
- San Borja
- Javier Prado
- Arriola
- Mayorista
- Grau

c. Conexiones de voz analógica (tarjetas univoice y voip)

Para verificar el correcto funcionamiento de las conexiones analógicas se realiza una prueba funcional con una central telefónica. Tomando en cuenta que como parte del sistema de telecomunicaciones se tiene previsto una central analógica para el sistema de telefonía de emergencia.

Tabla 4.16 Resultado de pruebas de enlaces Ethernet

SERVICIO	DESDE					HACIA					TEST	
	Estación	NODO	SLOT	Puerto	Segmento	Estación	NODO	SLOT	Puerto	Segmento	Pasa	Falla
Telefonia Relojes Difusión sonora	PCO1	100	1	1	1-3	PCO2	101	1	1	1-3	OK	----
						PCO3	102	1	1	1-3	OK	----
						Villa el Salvador	110	1	1	1-3	OK	----
						El Sol	120	1	1	1-3	OK	----
						Pumacahua	130	1	1	1-3	OK	----
						Villa María	140	1	1	1-3	OK	----
						Miguel Iglesias	150	1	1	1-3	OK	----
						San Juan	160	1	1	1-3	OK	----
						Atocongo	170	1	1	1-3	OK	----
						Jorge Chávez	180	1	1	1-3	OK	----
						Ayacucho	190	1	1	1-3	OK	----
						Los Cabitos	200	1	1	1-3	OK	----
						Angamos	210	1	1	1-3	OK	----
						San Borja	220	1	1	1-3	OK	----
						Javier Prado	230	1	1	1-3	OK	----
					Arriola	240	1	1	1-3	OK	----	
					Mayorista	250	1	1	1-3	OK	----	
					Grau	260	1	1	1-3	OK	----	
SCADA	PCO1	100	1	2	4	PCO2	101	1	2	4	OK	----
						PCO3	102	1	2	4	OK	----
						Villa el Salvador	110	1	2,3,4	4	OK	----
						El Sol	120	1	2,3,4	4	OK	----
						Pumacahua	130	1	2,3,4	4	OK	----
						Villa María	140	1	2,3,4	4	OK	----
						Miguel Iglesias	150	1	2,3,4	4	OK	----
						San Juan	160	1	2,3,4	4	OK	----
						Atocongo	170	1	2,3,4	4	OK	----

						Jorge Chávez	180	1	2,3,4	4	OK	----
						Ayacucho	190	1	2,3,4	4	OK	----
						Los Cabitos	200	1	2,3,4	4	OK	----
						Angamos	210	1	2,3,4	4	OK	----
						San Borja	220	1	2,3,4	4	OK	----
						Javier Prado	230	1	2,3,4	4	OK	----
						Arriola	240	1	2,3,4	4	OK	----
						Mayorista	250	1	2,3,4	4	OK	----
						Grau	260	1	2,3,4	4	OK	----
SCP	PCO1	100	1	3	5	PCO2	101	3	2	5	OK	----
						PCO3	102	3	2	5	OK	----
						Villa el Salvador	110	5	2,3,4	5	OK	----
						El Sol	120	5	2,3,4	5	OK	----
						Pumacahua	130	5	2,3,4	5	OK	----
						Villa María	140	5	2,3,4	5	OK	----
						Miguel Iglesias	150	5	2,3,4	5	OK	----
						San Juan	160	5	2,3,4	5	OK	----
						Atocongo	170	5	2,3,4	5	OK	----
						Jorge Chávez	180	5	2,3,4	5	OK	----
						Ayacucho	190	5	2,3,4	5	OK	----
						Los Cabitos	200	5	2,3,4	5	OK	----
						Angamos	210	5	2,3,4	5	OK	----
						San Borja	220	5	2,3,4	5	OK	----
						Javier Prado	230	5	2,3,4	5	OK	----
						Arriola	240	5	2,3,4	5	OK	----
						Mayorista	250	5	2,3,4	5	OK	----
					Grau	260	5	2,3,4	5	OK	----	
Radio Tetra	PCO1	100	1	4	6	PCO2	101	1	4	6	OK	----
						PCO3	102	1	4	6	OK	----
						Atocongo	170	1	6	6	OK	----

						Los Cabitos	200	1	6	6	OK	---
						San Borja	220	1	6	6	OK	---
						Arriola	240	1	6	6	OK	---
CCTV Sector 1	PC01	100	2	1	1	Villa el Salvador	110	1	7	7	OK	---
						El Sol	120	1	7	7	OK	---
						Pumacahua	130	1	7	7	OK	---
CCTV Sector 2	PC01	100	2	2	2	Villa María	140	1	7	7	OK	---
						Miguel Iglesias	150	1	7	7	OK	---
						San Juan	160	1	7	7	OK	---
CCTV Sector 3	PC02	101	2	1	1	Atocongo	170	1	7	7	OK	---
						Jorge Chavez	180	1	7	7	OK	---
						Ayacucho	190	1	7	7	OK	---
CCTV Sector 4	PC02	101	2	2	2	Los Cabitos	200	1	7	7	OK	---
						Angamos	210	1	7	7	OK	---
						San Borja	220	1	7	7	OK	---
CCTV Sector 5	PC03	102	2	1	1	Javier Prado	230	1	7	7	OK	---
						Arriola	240	1	7	7	OK	---
						Mayorista	250	1	7	7	OK	---
CCTV Sector 6	PC03	102	2	2	2	Grau	260	1	7	7	OK	---

CAPÍTULO V COSTO Y CRONOGRAMA DEL PROYECTO

En este capítulo se desarrolla la estructura de costos, el cronograma de tiempo del proyecto de ingeniería.

5.1 Costo del proyecto

La solución integral consta de la adquisición completa de equipos de los distintos subsistemas de telecomunicaciones, tendido de fibra óptica entre estaciones, así como el cableado estructurado.

La estructura de costos es mostrada en las tablas siguientes, cada una describe su contenido así como el subtotal. La Tabla 5.1 muestra el subtotal de cada subsistema

- **Tabla 5.2** Costos para el subsistema de telefonía IP
- **Tabla 5.3** Costos para el subsistema de telefonía de emergencia
- **Tabla 5.4** Costos para el subsistema de difusión sonora
- **Tabla 5.5** Costos para el subsistema de reloj
- **Tabla 5.6** Costos para el subsistema de CCTV
- **Tabla 5.7** Costos para el subsistema Tetra
- **Tabla 5.8** Costos para el equipamiento OTN
- **Tabla 5.9** Costo para el cableado estructurado

Tabla 5.1 Subtotal de cada subsistema

Costos para el subsistema de telefonía IP	\$ 26383.87
Costos para el subsistema de telefonía de emergencia	\$ 29,908.21
Costos para el subsistema de difusión sonora	\$ 52,097.02
Costos para el subsistema de reloj	\$ 28,239.60
Costos para el subsistema de CCTV	\$ 35,814.03
Costos para el subsistema Tetra	\$ 103,394.75
Costos para el equipamiento OTN	\$ 1,130,264
Costo para el cableado estructurado	\$ 462,340.32
	\$1'868,441.8

Así se obtiene un costo total de suministro de equipos y de servicios de: 1' 868,441.8 USD incluye el impuesto general a las ventas (IGV).

Tabla 5.2 Costos involucrados al subsistema de telefonía IP

Código	Descripción	Detalle	Cantidad	Medida	Precio unitario	Precio total
L30220-Y600-G133	DSCXL-X300	CPU de la central telefónica	1	UNI	\$ 2,110.08	\$ 2,110.08
L30220-Y600-G130	HDCF MODULE FOR HIPATH 4000 V2-V5 CСПCI SYSTEMS	Tarjeta donde se aloja el disco duro y la memoria flash de la central telefónica	1	UNI	\$ 1,798.11	\$ 1,798.11
L30220-Y600-A415	HG3500 V4 (MAX. 60 CHANNELS)	Gateway IP para 60 canales	1	UNI	\$ 10,553.40	\$ 10,553.40
L30220-Y600-A245	ANALOG TRUNK MODULE (TMANI) WITH METERING (GEE)	Tarjeta de conexión para 8 troncales analógicas	1	UNI	\$ 2,174.10	\$ 2,174.10
L30250-F600-C154	OPENSTAGE 20 (LAVA)	Teléfono IP que se usará en edificios de patio	3	UNI	\$ 174.40	\$ 523.19
L30250-F600-C179	OPENSTAGE 15 HFA LAVA	Teléfono IP que se usará en estación	97	UNI	\$ 40.60	\$ 3938.2
-----	CORDÓN HELICOIDAL TELÉFONOS	Cordón helicoidal de teléfonos	60	UNI	\$ 0.42	\$ 25.19
-----	PATCHCORD TELÉFONOS	Cables de red para teléfonos IP	100	UNI	\$ 3.70	\$ 370
-----	HEADSET OPERADORA	Accesorio manos libres	4	UNI	\$ 173.59	\$ 694.36
-----	BATERÍAS BOSCH 90AH	Baterías	4	UNI	\$ 555.36	\$ 2,221.44
503296-B21	FUENTES SERVER HP	Fuente de energía para el servidor	1	UNI	\$ 1,388.41	\$ 1,388.41
981-000014	MOUSE USB OPERADORA	Mouse usb	4	UNI	\$ 10.00	\$ 40.00
W1943SB-PF	PANTALLA OPERADORA	Pantalla LCD	1	UNI	\$ 527.39	\$ 527.39
-----	TECLADO OPERADORA	Teclado	1	UNI	\$ 20.00	\$ 20.00
						\$ 26383.87

Tabla 5.3 Costos involucrados al subsistema de telefonía de emergencia

Código	Descripción	Detalle	Cantidad	Medida	Precio unitario	Precio total
L30251-U600-G499	HIPATH 3800 V8, STACK OR 19" RACK INSTALLATION, BASIC SYSTEM	Central telefónica	1	UNI	\$ 2,573.18	\$ 2,573.18
L30252-U600-A312	BATTERY BOX 48V / 38 AH WITH 4 BATTERIES FOR HIPATH 3800	Caja de baterías para la central telefónica	1	UNI	\$ 1,727.68	\$ 1,727.68
L30251-U600-A600	ANALOG SUBSCRIBER LINE MODULE (SLMAE200) FOR HIPATH 3800	Tarjeta que permite conectar los anexos analógicos	1	UNI	\$ 2,241.17	\$ 2,241.17
L30251-U600-A85	LUNA2 POWER SUPPLY UNIT FOR HIPATH 3800	Fuente de poder para la central telefónica	1	UNI	\$ 494.36	\$ 494.36
L30250-F600-C123	OPENSTAGE BUSY LAMP FIELD 40 (ICE BLUE)	Teléfono digital	1	UNI	\$ 1,931.02	\$ 1,931.02
-----	CORDON HELICOIDAL TELÉFONOS	Cordón helicoidal de teléfonos	80	UNI	\$ 0.42	\$ 33.60
-----	TELÉFONOS ANALÓGICOS EUROSET 5005	Teléfonos analógicos	80	UNI	\$ 69.49	\$ 5,559.20
WTT-30	CABINA WTT-30	Modulo del teléfono de emergencia	80	UNI	\$ 153.62	\$12,289.60
WTE	LOCK WTE	Seguro del modulo	80	UNI	\$ 38.23	\$ 3,058.40
						\$ 29,908.21

Tabla 5.4 Costos involucrados al subsistema de difusión sonora

Código	Descripción	Detalle	Cantidad	Medida	Precio unitario	Precio total
UP0551A-24P	FUENTES DE ALIMENTACIÓN 24 VCC	Fuente de Alimentación	2	UNI	\$ 82.00	\$ 164.00
Z-45	MÓDULOS DE MANIOBRA 20 AMP.	-----	2	UNI	\$ 125.00	\$ 250.00
DC-600ETH	PUPITRE MICROFÓNICO IP	Micrófono IP en estaciones	16	UNI	\$ 928.00	\$14,848.00
NS-485	MÓDULO SENSOR DE RUIDO	Sensor de Ruido para Centrales	32	UNI	\$ 80.61	\$ 2,579.55
MC-4L	CONMUTADOR DE LÍNEA	Módulo de conmutación para 4 líneas de altavoces	16	UNI	\$ 136.56	\$ 2,185.00
CL8T	PARLANTES 8" 30 WATTS	Parlantes 30W	208	UNI	\$ 9.45	\$ 1,965.60
CS304	BOCINAS 30 WATTS	Bocinas 30W	32	UNI	\$ 12.14	\$ 388.46
UP-367ETH	AMPLIFICADOR DE POTENCIA 240 WATTS	Central de potencia de 240 W RMS	16	UNI	\$ 1,037.89	\$ 16,606.24
UMX-ETH	AMPLIFICADOR DE POTENCIA 360 WATTS	Tarjeta que enlaza la interfaz UMX-02 con el Sistema de Difusión Sonora vía Ethernet	1	UNI	\$ 6,008.84	\$ 6,008.84
GNR-12	TARJETA DE COMUNICACIÓN IP	-----	2	UNI	\$ 667.65	\$ 1,335.29
UMX-TEL	FLEXO PARA MICRÓFONOS IP	Soporte con movimiento del micrófono IP	16	UNI	\$ 161.22	\$ 2,579.55
UMX-2S	TARJETA DE INTERFACE TELEFÓNICO DTMF	Tarjeta que enlaza la interfaz UMX-02 con el sistema de telefonía	1	UNI	\$ 2,367.13	\$ 2,367.13
C288L30	TARJETA DE SALIDA DE AUDIO	-----	18	UNI	\$ 45.52	\$ 819.36
						\$ 52,097.02

Tabla 5.5 Costos involucrados al subsistema de reloj

Código	Descripción	Detalle	Cantidad	Medida	Precio unitario	Precio total
2XV9450-2AR01	EQUIPO INDIVIDUAL SICLOCK TC 400	Reloj Maestro del Sistema	80	UNI	\$ 173.10	\$ 13,841.57
E10433-E9910-H100	INCLUYE:					
2XV9450-1AR83	MODULO DE SINCRONIZACIÓN GPS1000	Equipo de Radio control vía GPS	2	UNI	\$ 252.00	\$ 504.00
-----	MÓDULO DE PROTECCIÓN CONTRA RAYOS PARA GPS1000	Módulo de Protección contra rayos	80	UNI	\$ 109.80	\$ 8,783.59
-----	Q01604.UX - SPECIAL 401N.170.UX.SSE.US DISPLAY LEDS UR DE 170MM	Repuesto del Display	80	UNI	\$ 37.43	\$ 2,994.40
-----	Q01651.R - SPECIAL 401N.100.R.S.US DISPLAY LEDS UR DE 100MM	Repuesto del Display	80	UNI	\$ 26.45	\$ 2,116.04
						\$ 28,239.60

Tabla 5.6 Costos involucrados al subsistema de CCTV

Código	Descripción	Detalle	Cantidad	Medida	Precio unitario	Precio total
C8010A	CINTAS DAT - 72	Cintas grabación video	30	UNI	\$ 24.94	\$ 748.20
603B0200-51	DISCO HDD DE 1 TB	Disco Duro	4	UNI	\$ 195.40	\$ 781.60
-----	Cámara IP anti vandálica 1.3 Mpx	Cámara ip	112	UNI	\$ 224.15	\$ 25,104.80
-----	717 WATT POWER SUPPLY UNIT FOR NVR 9410.	Fuente de Poder 717 W	2	UNI	\$ 383.71	\$ 767.42
-----	345 WATT POWER SUPPLY UNIT FOR NVR 9200	Fuente de Poder 345 W	16	UNI	\$ 184.17	\$ 2,946.77
603B0102-51	DISCO HDD, 146 GB, ULTRA SCSI, 15 KRPM	Disco Duro Scsi	16	UNI	\$ 220.40	\$ 3,526.40
280127-001	POWER SUPPLY UNIT PARA SERVIDOR HP PROLIANT DL 360.	Fuente de Energía para el servidor	2	UNI	\$ 969.42	\$ 1,938.84
						\$ 35,814.03

Tabla 5.7 Costos involucrados al subsistema Tetra

Descripción	Cantidad	Unidad	Valor unitario ** (USD)	Precio total
MDT-400 450-470 MHz 10W (cuerpo base)	100	UN	\$ 353.56	\$ 35,356.00
Teléfono con PTT e indicación de descuelgue, con 2 metros de cable	50	UN	\$ 426.56	\$ 21,328.00
Antena UHF de bajo perfil	100	UN	\$ 30.88	\$ 3,088.00
Frontal F-400	50	UN	\$ 41.77	\$ 2,088.50
Fuente de alimentación SDS-100D12 (110V/12Vcc)	50	UN	\$ 27.41	\$ 1,370.50
Kit de conexión vehicular + PEI	100	UN	\$ 43.28	\$ 4,328.00
Kit de montaje remoto del frente, con cable de 5 metros	100	UN	\$ 41.79	\$ 4,179.00
Altavoz 5W, 2 1/4"	25	UN	\$ 22.39	\$ 559.75
Cable de alimentación de 5 metros	50	UN	\$ 1.45	\$ 72.50
Soporte de instalación en vehículo (para cuerpo base)	50	UN	\$ 9.27	\$ 463.50
Cable antena	50	UN	\$ 5.74	\$ 287.00
Unidad de sobremesa con fuente de alimentación, ventilador y altavoz internos	50	UN	\$ 73.09	\$ 3,654.50
Antena direccional yagi 5dBi 370-512 MHz 3 elementos	50	UN	\$ 218.38	\$ 10,919.00
Frontal F-400	50	UN	\$ 41.77	\$ 2,088.50
Micrófono de sobremesa con PTT, AUX y led Rx/Tx	50	UN	\$ 38.37	\$ 1,918.50
Cable de conexión a pc	50	UN	\$ 3.11	\$ 155.50
Conector n macho	50	UN	\$ 2.12	\$ 106.00
Conector coaxial doble malla RG214	50	UN	\$ 3.06	\$ 153.00
Conector BNC macho	50	UN	\$ 1.64	\$ 82.00
Cargador personal (clavija europea)	100	UN	\$ 35.19	\$ 3,519.00
Batería estándar litio-polímero 1800 mAh	100	UN	\$ 76.78	\$ 7,678.00
				\$ 103,394.75

Tabla 5.8 Costos involucrados en equipamiento OTN

Código	Descripción	Cantidad	Precio unitario	Precio total
V30812-A5020-A42	Fuente de poder 90-264 Vac y 125 Vdc	19	\$ 506.86	\$ 9,630.34
S30824-Q133-X103	Tarjeta BORA10G-X3M-ETX para N42	38	\$ 19,961.42	\$ 758,533.96
V30813-S30-A2	Tarjeta GbE SFP RJ45 para BORA10G-X3M-ETX	19	\$ 509.47	\$ 9,679.93
V30813-S22-A1	L1-optic module para OTN-X3M@10G (1310nm)	19	\$ 2,889.89	\$ 54,907.91
V30813-S27-A1	L2-optic module para OTN-X3M@10G (1550nm)	19	\$ 3,567.80	\$ 67,788.20
S30824-Q70-X	Tarjeta RSXMM	19	\$ 2,312.60	\$ 43,939.40
S30824-Q132-X101	Tarjeta ET-100DAE	19	\$ 1,955.20	\$ 37,148.80
BE2:FB052450A	Tarjeta 12LVOI-P	3	\$ 3,912.30	\$ 11,736.90
S30824-Q54-X101	Tarjeta UNIVOICE	19	\$ 3,153.02	\$ 59,907.38
S30824-Q57-X	Submódulo 2LVOI-T	3	\$ 402.82	\$ 1,208.46
V30813-S30-A2	Módulos para GbE SFP ET-100DAE	19	\$ 509.47	\$ 9,679.93
A100RT	UPS 1 KVA	19	\$ 1,566.80	\$ 29,769.20
A1500RT	UPS 1.5 KVA	19	\$ 1,912.30	\$ 36,333.70
				\$ 1,130,264

Tabla 5.9 Costo del cableado estructurado (Servicio de tercerización)

Cableado de cobre	
Suministro e instalación de 19 Patch Panel PANDUIT de 48 puertos	
Suministro e instalación de 25 Ordenadores Horizontales PANDUIT de 6 RU	
Suministro e instalación de 10 Ordenadores Horizontales PANDUIT de 2 RU	
Suministro e instalación de 400 Jacks RJ45 PANDUIT Cat. 6.	
Suministro e instalación de 400 Cables UTP Cat. 6 (distancia promedio de 80 metros) distribuidos en diferentes ambientes de las estaciones ; para la interconexión de los Nodos de Concentración de Cableado y los Nodos de Distribución de Red de los distintos subsistemas de telecomunicaciones, los trabajos incluyen el tendido, conectorizado y el certificado.	
Suministro de 400 Cables Patch PANDUIT Cat. 6 de 1.8 metros.	
Cableado de fibra óptica	
50 Kilómetros de Fibra Óptica de 24 hilos monomodo, de tipo de distribución de uso exterior, distribuidos en las 16 estaciones y patio taller que interconectarán todos los nodos que forman parte del sistema OTN; incluye el tendido, conectorizado de todos los hilos y el certificado.	
80 cables patch cord LC-LC de 2 metros, ensamblado en fábrica, para la conexión de switch al backbone de fibra óptica.	
Montaje, conectorización y configuración de los nodos OTN	
COSTO TOTAL (Incluido IGV) expresado en dólares americanos.	462,340.32

5.2 Cronograma de tiempo

El proyecto de comunicaciones llevó un total de 396 días repartidos en las siguientes actividades (Ver Diagrama de Gannt en la Figura 5.1):

- **Ingeniería.** Se realizó la ingeniería básica del proceso, y la ingeniería básica eléctrica
- **Ingeniería de detalle.** Se realizó la ingeniería de detalle de: arquitectura de red, selección de equipamiento, planos mecánicos de gabinetes de salas técnicas, planos eléctricos
- **Desmontaje de equipos.** consistió del desmontaje de equipamiento obsoleto, desmontaje de cableado, entrega y recepción de equipamiento obsoleto.
- **Cableado y montaje.** Se realizó el tendido de fibra desde patio a estación Grau, el entubado, canaleado y cableado de los subsistemas de telecomunicaciones, la instalación y conexión de terminales de los subsistemas de telecomunicaciones.
- **Programación y configuración.** Consistió de la configuración de los equipos de los subsistemas, además de la configuración y programación OTN.
- **Pruebas y puesta en servicio.** Se realizaron las pruebas de los distintos equipos de los subsistemas en vacío, las pruebas de la OTN, y las pruebas integrales.
- **Documentación y cierre.** Se hicieron los protocolos de pruebas SAT, además de la entrega del manual de funcionamiento de equipos, manual de lista de repuestos, y el acta de entrega y recepción

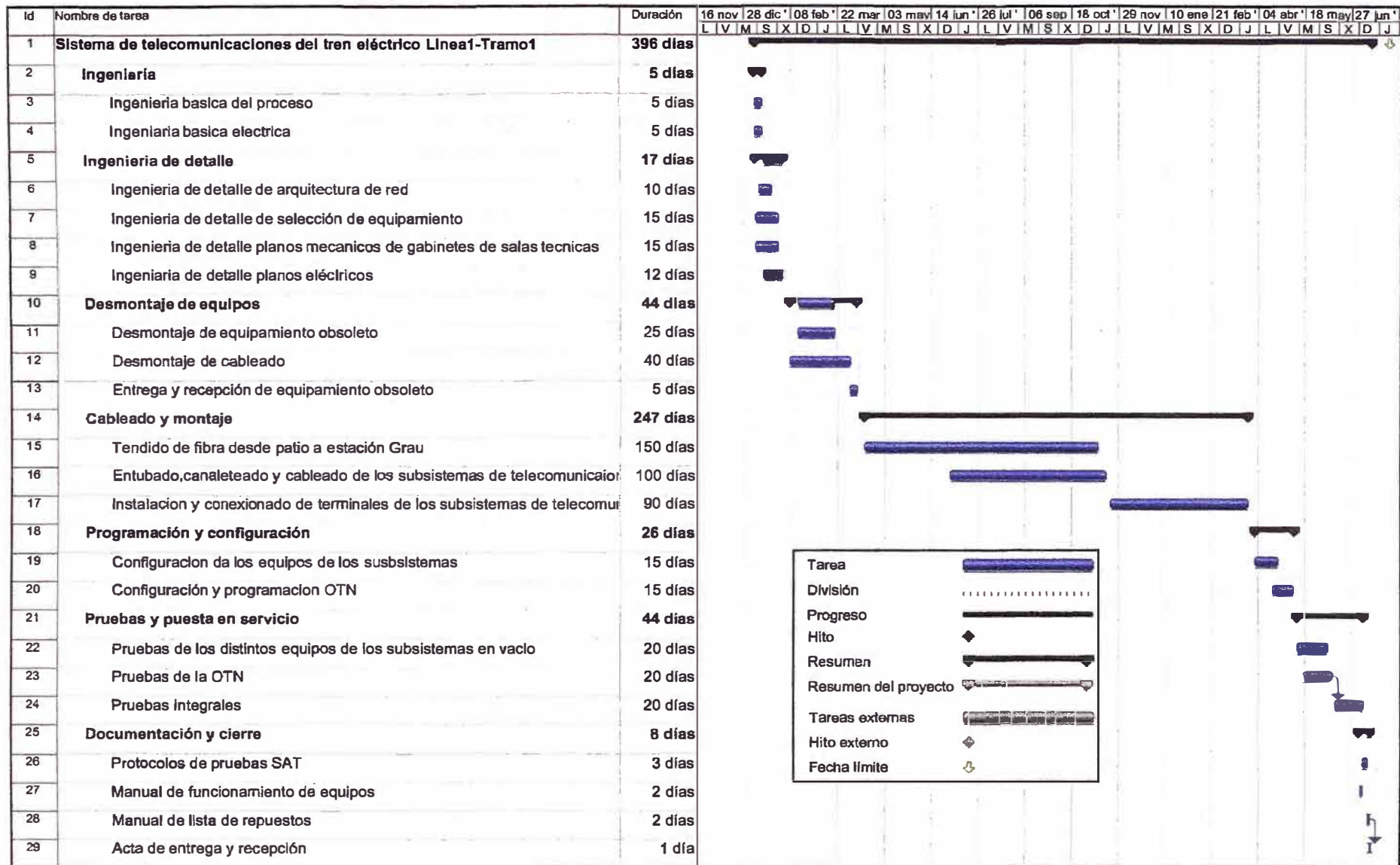


Figura 4.1 Diagrama de Gantt

CONCLUSIONES Y RECOMENDACIONES

Conclusiones

1. En el presente informe se ha presentado una solución confiable y robusta para la integración de los subsistemas de telecomunicaciones del Tren Eléctrico. Las tasas de probabilidad de falla son mínimas para un sistema en el que la seguridad es un tema sensible por el traslado de pasajeros
2. Se hizo uso de fibra óptica monomodo para los enlaces interestacionales por su confiabilidad y su retardo mínimo así como la redundancia en cuanto a hardware a nivel de nodos y en cuanto a alimentación eléctrica proveyendo una autonomía de 2 horas a falta de fluido eléctrico.
3. La red OTN implementada puede fácilmente ser ampliada a otra de mayor envergadura considerando todo el proyecto del sistema de transporte masivo de Lima y Callao consistente de cinco líneas que se distribuyen en toda la provincia.
4. Se realizaron de manera satisfactoria todas las pruebas tipo para los enlaces y nodos de la red

Recomendaciones

1. Debido a las posibles fallas físicas de la fibra, es recomendable proveer un segundo tendido canalizado independiente a ambos lados de la vía.
2. Con el propósito de asegurar la comunicación inalámbrica entre las estaciones base, sería beneficioso implementar una interconexión entre estaciones base sin uso del anillo óptico.
3. Conforme la red vaya creciendo, es recomendable dotar de administración local del OMS en cada nodo (estación).
4. Para mejoras de contingencia de energía, es recomendable proporcionar una mayor capacidad de autonomía de alimentación eléctrica.
5. Es recomendable diseñar un plan de mantenimiento y pruebas periódicas del OTN

ANEXO A
DETALLES TÉCNICOS DE EQUIPAMIENTO

En este anexo se describen en forma resumida los principales componentes del Sistema de Transmisión Digital OTN, con sus características principales, así como también identificando su ubicación.

A.1 OTN X3M-10G

El Nodo N42 C [13] es un chasis estándar de 19", con espacio para todos los componentes de la OTN. La Figura A.1 es el esquema de ubicación de los Nodos en el PCO y las Estaciones.

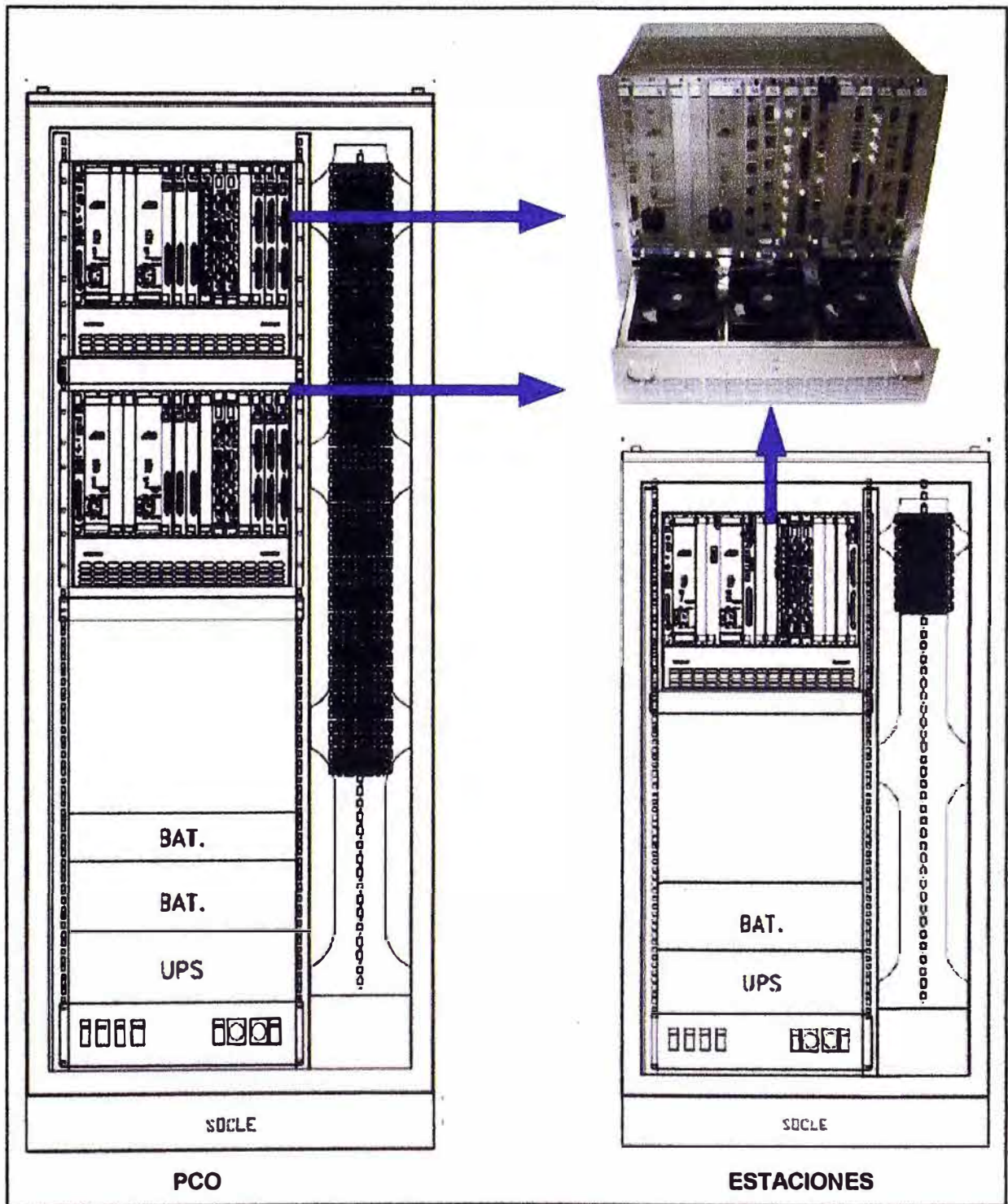


Figura A.1 Nodos N42C en PCO y en Estaciones

La Tabla A.1 contiene los componentes del Nodo N42C.

Tabla A.1 Componentes del Nodo

PSU1	Fuente de alimentación 1
PSU2	Fuente de alimentación 1 (opcional)
I1 a I4	Slots de interfaz (784 Mbps de acceso total cada una)
BORA	Tarjeta central de control
TRM-1 y TRM-2	Módulos de transmisión/recepción XFP
I5 a I8	Slots de interfaz (784 Mbps de acceso total cada una)

Cada chasis OTN se basa en un bastidor desmontable de 19". Se encuentra equipado con diversos módulos comunes y posee capacidad para 8 (chasis N42C) tarjetas de interfaz.

Todos los módulos son unidades plug-in cuyos paneles delanteros componen el panel delantero del nodo OTN.

Las tarjetas comunes son los suministros de energía (redundante) y la tarjeta de lógica común (redundante) con sus dos módulos transceptores ópticos.

Eléctricas:

- Tensión nominal AC: 220 V monofásica
- Potencia 188W

Mecánicas:

- Ancho: 484 mm
- Altura: 355 mm (8 HU);
- Profundidad: 329 mm
- Peso: 12,8kg

Compatibilidad Electromagnética

- Emisión: EN 61000-6-4, EN 55022, Clase A; (Emisiones EMI en entorno industrial en equipos de tecnología de la información). EMI: Electromagnetic Interference
- Inmunidad: EN 61000-6-2 (inmunidad para entorno industrial).

Ambientales:

- Temperatura de operación: De -10°C a +55°C.
- Humedad relativa: Hasta 80% (sin condensar)

A.2 Tarjeta lógica BORA

La Tarjeta de control BORA [14] es el corazón de cada nodo, y está basada en arreglo de compuertas VLSI (Very Large Scale Integration) para multiplexar los datos desde las tarjetas de interfaz a las tramas TDM de 10 Gbps y viceversa.

Para asegurar máxima disponibilidad completa se prevén 2 Tarjetas Bora por cada Nodo. La Figura A.2 es la ubicación en el nodo en estaciones de las tarjetas BORA y la

Figura A.3 es la ubicación en el Nodo de PCO de las tarjetas BORA.

La tarjeta BORA-X3M-10G-ETX posibilita operar el Sistema OTN completamente independiente del sistema central, y el concepto hardware (gate arrays) garantiza la recuperación y reconfiguración inmediata en el caso de una falla en la fibra óptica o en un nodo (reconfiguración dentro de 50-120ms y arranque del nodo dentro de pocos segundos)

La tarjeta BORA tiene (desde abajo hacia arriba):

- Una puerta Ethernet "OMS", para la conexión a la computadora de control (OMS = OTN Management System). La computadora de control se puede conectar a cualquier nodo para fines de mantenimiento. Normalmente la computadora principal de control está instalada en la Sala de Control Centralizada, conectada al nodo OTN de esta sala.
- Una puerta RJ-45 "ALARM" para alarmas High, Medium y Low
- Una conexión telefónica ("EOW") para teléfono tipo "Electrical Order Wire"(mantención)
- Un display de 4 dígitos para información continua sobre estado de la red.
- Cuatro LED (Light Emitting Diodes) indicando el estado de doble anillo de la red.
- Una puerta Gigabit Ethernet ETX y una puerta 10/100 Mbps para aplicaciones LAN con modulo óptico SFP

La tarjeta BORA-X3M-10G-ETX posee dos módulos de transmisión/recepción (TRM) para implementar la configuración de doble anillo.

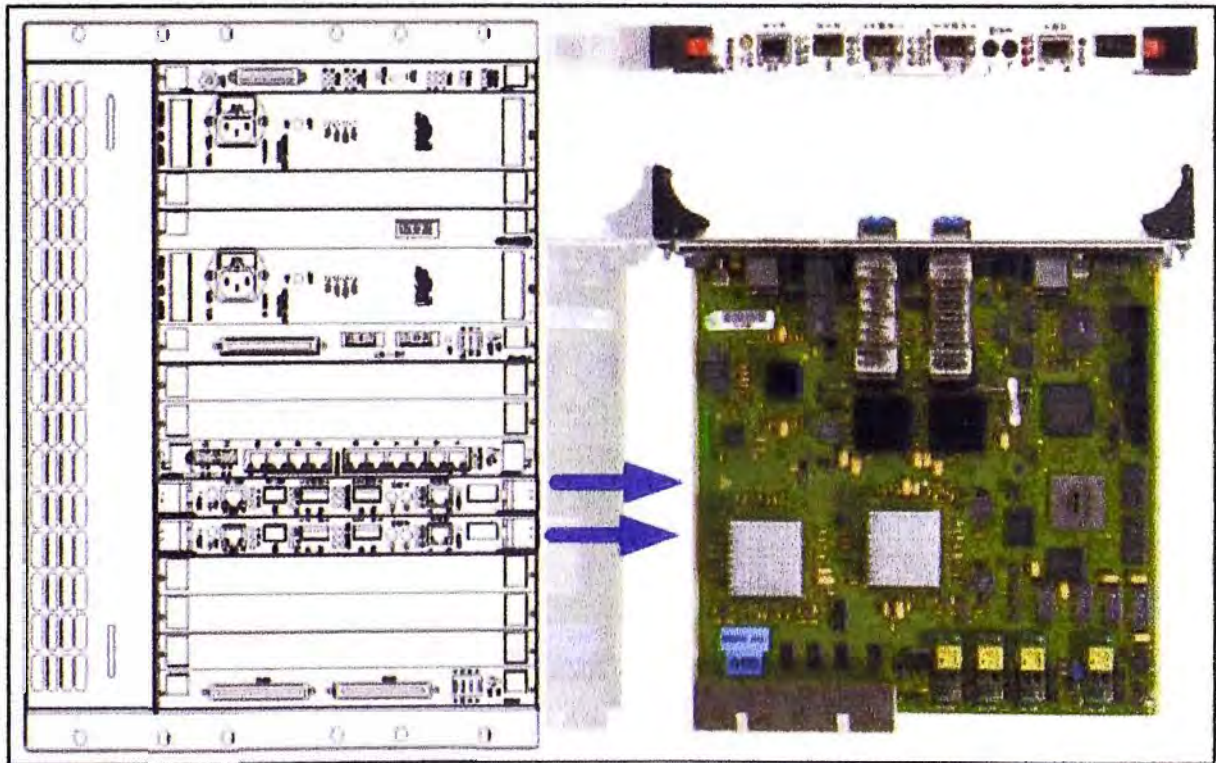


Figura A.2 Ubicación en el Nodo en estaciones de las tarjetas BORA

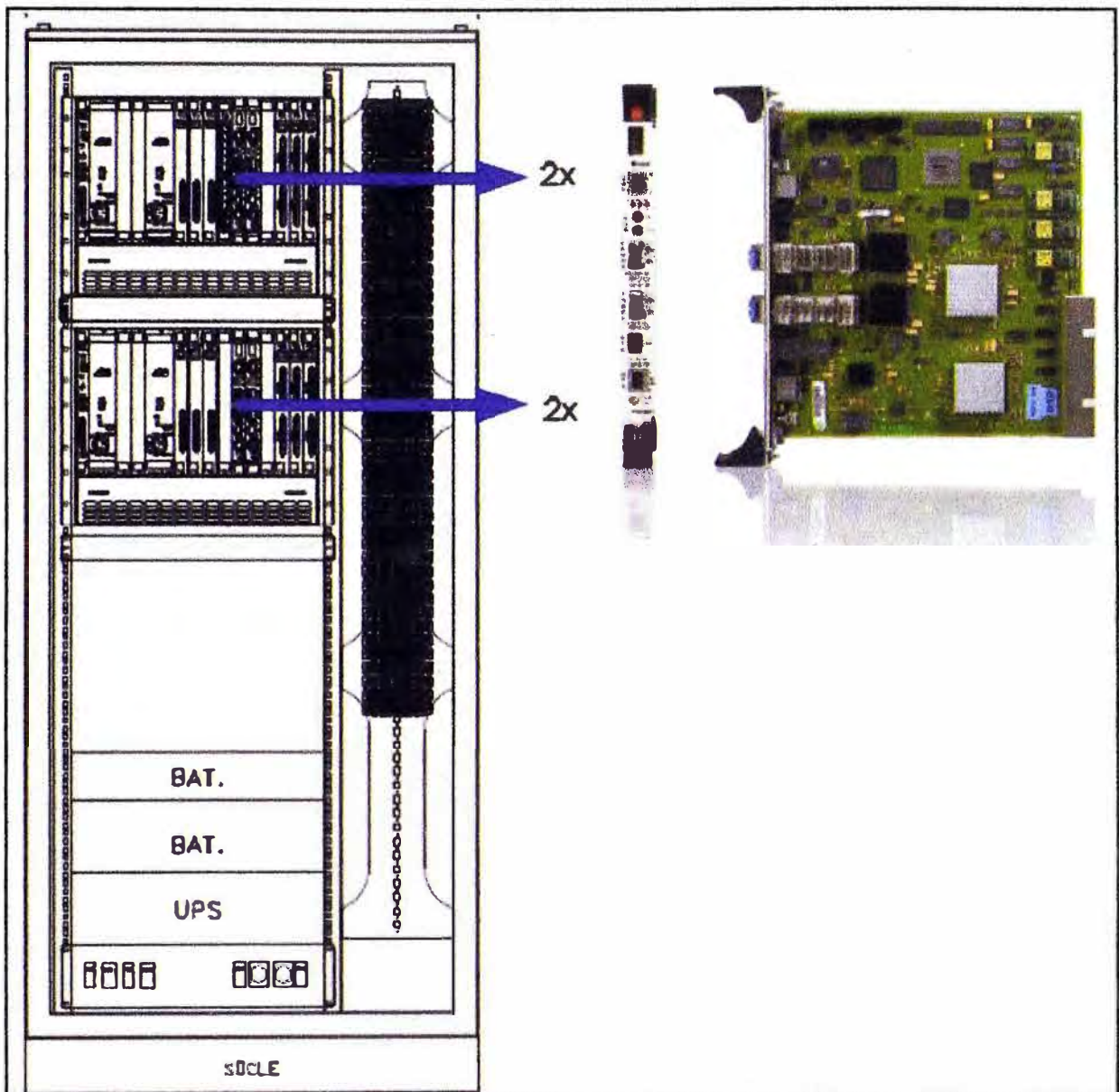


Figura A.3 Ubicación en el nodo de PCO de las tarjetas BORA

Los módulos de transmisión óptica TRM (módulos ópticos XFP), TRM1 y TRM2 son básicamente las interfaces entre el anillo y la tarjeta BORA, convirtiendo las señales ópticas en eléctricas y emitiendo alarmas en el caso que la señal que entra sea por debajo de un nivel mínimo. OTN puede trabajar con distintos tipos de TRM ópticos, dependiendo de la distancia entre dos nodos. La Tabla A.2 muestra los módulos XFP para BORA-X3M-10G-ETX

Tabla A.2 Módulos ópticos para las tarjetas Bora

I1	Módulo óptico OTN	X3M@10G (1310nm) hasta 2 km
S2	Módulo óptico OTN	X3M@10G (1550nm) hasta 15 km
L2	Módulo óptico OTN	X3M@10G (1550nm) hasta 80 km

Para el sistema del tren eléctrico se usan los módulos ópticos S2 y L2

A.3 Tarjeta ET100DAE

Es una tarjeta de Interfaz para transmisión de redes Ethernet [15]. Esta tarjeta permite generar hasta 12 segmentos Ethernet completamente independientes entre sí, en el cual cada uno tiene su ancho de banda individual asignado y asegurado.

Características técnicas

Puertas Ethernet disponibles:

- 10 x RJ45 (puertos 10BaseT/100BaseTX).
- 2 módulos SFP: a) Eléctrico: 10/100/1000BASE-T. y b) Óptico: 1000BASE-X (SX = Short 850 nm; LX
- Norma: IEEE802.3

Conectores: RJ45 jack connectors (10/100BASE-T).

Control de estado: Tarjeta activa/inactiva, tipo de tarjeta, selección de monitoreo, memoria de datos de entrada y e salida, colisiones excesivas, paquete demasiado largo, estado de la memoria, paquetes eliminados, desbordamiento de memoria, estado de enlace (up/down), tipo de actividad (recepción/transmisión)

Tamaño: Double Eurocard 200 x 233.4 mm

Peso: Aproximadamente. 495 g

Confiabilidad (MTBF) a 25°C = 20 años (= 5708 FITS)

La Tabla A.3 resume las propiedades de las diferentes redes que se pueden implementar.

Tabla A.3 Distintos estándares posibles de implementar en la interface ET100DAE

Descripción	10 BaseT	100 BaseTX	1000Base-T
Especificación	IEEE 802.3 Claúsula 14	IEEE 802.3u Claúsula 25	IEEE 802.3ab Claúsula 40
Protocolo MAC	CSMA/CD	CSMA/CD	CSMA/CD
Codificación de Bit	Manchester	MLT-3	PAM5
Tasa de datos (por par	10 Mbps	100 Mps	250 Mbps
Amplitud de la señal	5 Vpp	2 Vpp	1.5 Vpp
Tipo de cableado	2 pares, CAT3.4.5E ScTP	2 pares, CAT 5E ScTP, STP	4 pares, CAT 5E ScTP
Nota: ScTP es usado para cumplir con los estándares EMC			
Máxima longitud del enlace e impedancia	100 m, 100 Ohm		

La Figura A.4 es la Ubicación en el nodo en Estaciones de la tarjeta ET100DAE mientras que la Figura A.5 la del nodo de PCO de las tarjetas ET100DAE.

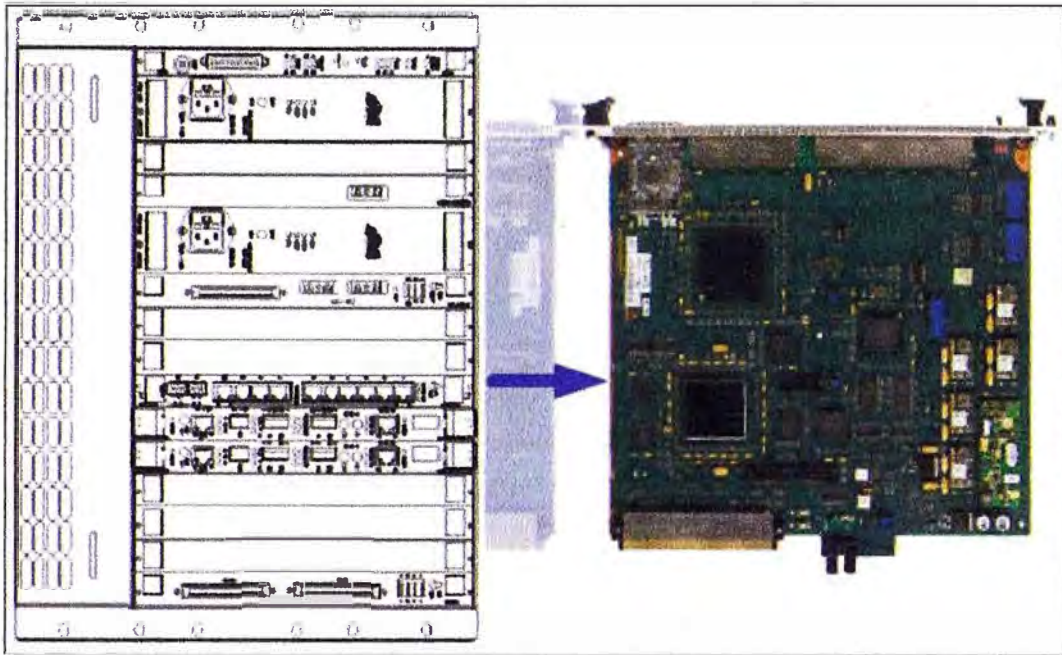


Figura A.4 Ubicación en el nodo en estaciones de las tarjetas ET100DAE

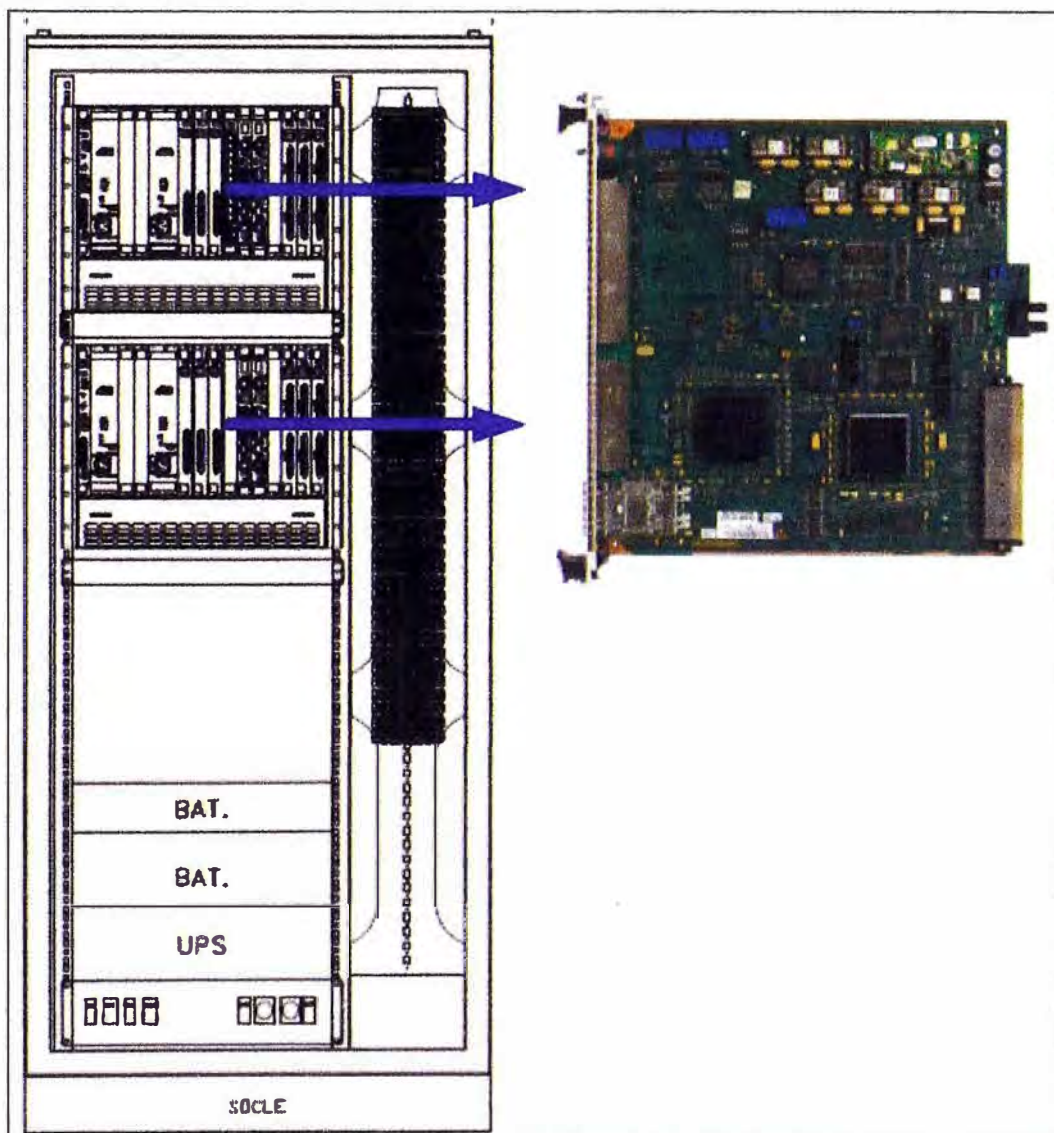


Figura A.5 Ubicación en el nodo de PCO de la tarjeta ET100DAE

A.4 Tarjeta UNIVOICE

La Figura A.6 ilustra la ubicación en el nodo de estación de la tarjeta UNIVOICE

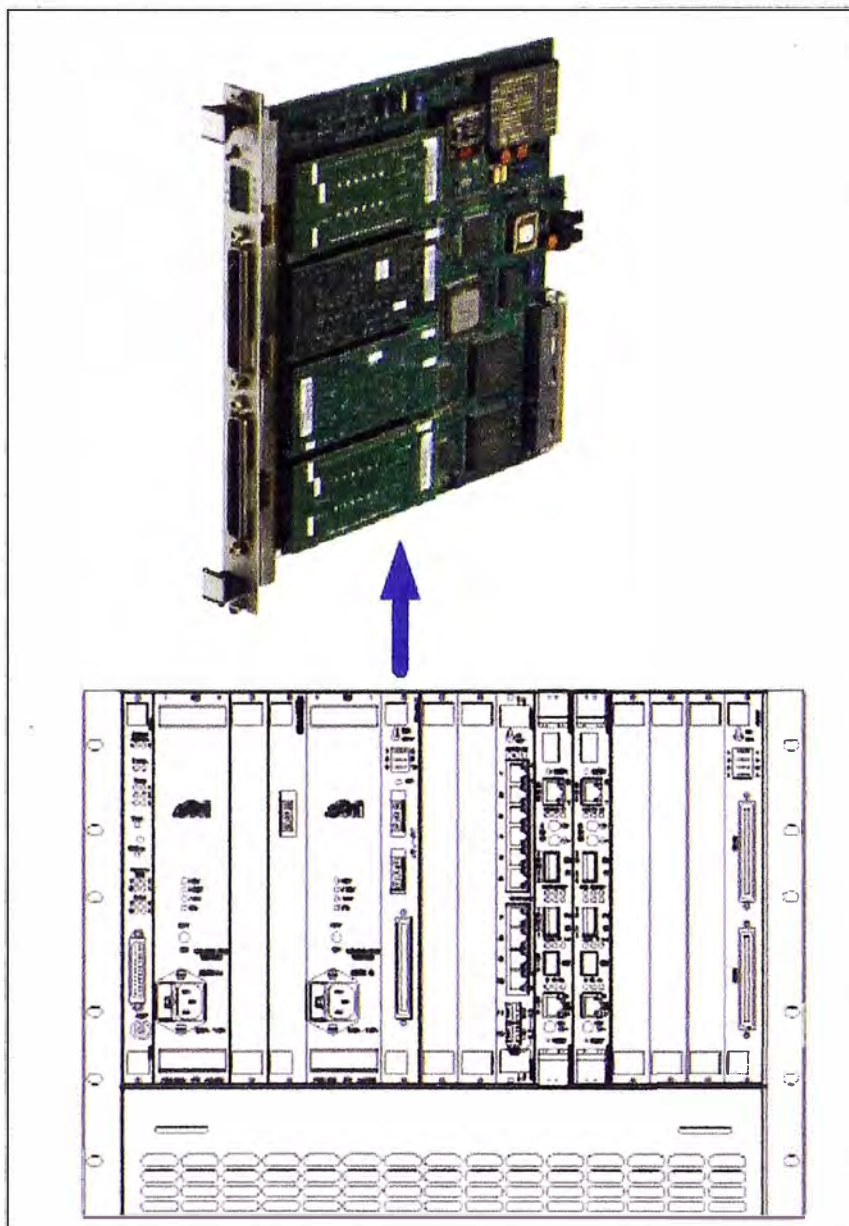


Figura A.6 Ubicación en el nodo de estaciones de la tarjeta UNIVOICE

La tarjeta UNIVOICE [16] permite establecer conexiones de voz de 2 o 4 hilos analógicos, conservando una completa transparencia de prestaciones. La tarjeta por sí misma no proporciona ninguna prestación de comunicación por voz, pero sobre los módulos de tarjeta 2LVOI-P, 2LVOI-T o 2W/4W-EM se puede conectar para las aplicaciones de voz deseadas..

Características técnicas:

- Compatibilidad: ITU-T G.712
- CE Marking
- EMC directiva 89/336/EEC
- LVD directiva 73/23/EEC

- TTE directiva 91/263/EEC

Circuitos: Hasta 8 por tarjeta UNIVOICE, 2 por módulo conectado.

Ancho de banda en OTN: 96 kbps por conexión.

Conectores: Un conector de 50 pines para voz y otro para señales.

Información de estado: Tarjeta activa/inactiva, tipo de tarjeta, módulo de identificación, Versión Firmware, ancho de banda habilitado, error de tarjeta, disponibilidad del anillo, estado del módulo 2LVOIT (ON/OFF), estado del módulo 2LVOI-P (Lazo cerrado/abierto).

Tamaño de tarjeta: Double Eurocard 200 x 233.4 mm

Peso: Aproximadamente 190 g

Confiabilidad (MTBF) a 25°C: 30 años (= 3805 FITs)

A.5 Módulos 12LVOI-P

Los módulos 2LVOI-P y 2LVOI-T [17] establecen conexiones telefónicas de 2 líneas entre un PBX y un teléfono analógico. Las interfaces de módulo 2LVOI-P con el PBX, y las interfaces 2LVOI-T con los teléfonos. Cada módulo incluye 2 circuitos de voz. Ambos están equipados con lógica de codificación y decodificación PCM, y dan soporte a marcación DP y DTMF. La Figura A.7 ilustra la ubicación en el nodo de estaciones de los módulos 12LVOI-P.

Características técnicas

- Compatibilidad: ITU-T G.712 (Transmission Systems And Media, Digital Systems And Networks)
- EMC directiva 89/336/EEC (Compatibilidad electromagnética).
- LVD directiva 73/23/EEC (Seguridad eléctrica)
- TTE directiva 91/263/EEC (Requerimiento para equipos terminales de telecomunicaciones)

Circuitos: 2 por módulo

Ancho de banda en OTN: 96 kbps por conexión

Peso

- 2LVOI-P = 40 g
- 2LVOI-T = 40 g
- 2W/4W-EM = 40 g

Confiabilidad (MTBF) a 25°C

- Módulo 2LVOIP = 150 años (= 761 FITs)
- Módulo 2LVOI-T = 130 años (= 878 FITs)
- Módulo 2W/4W-EM = 200 años (= 570 FITs)

Tensión nominal: 5Vdc (0.75A),

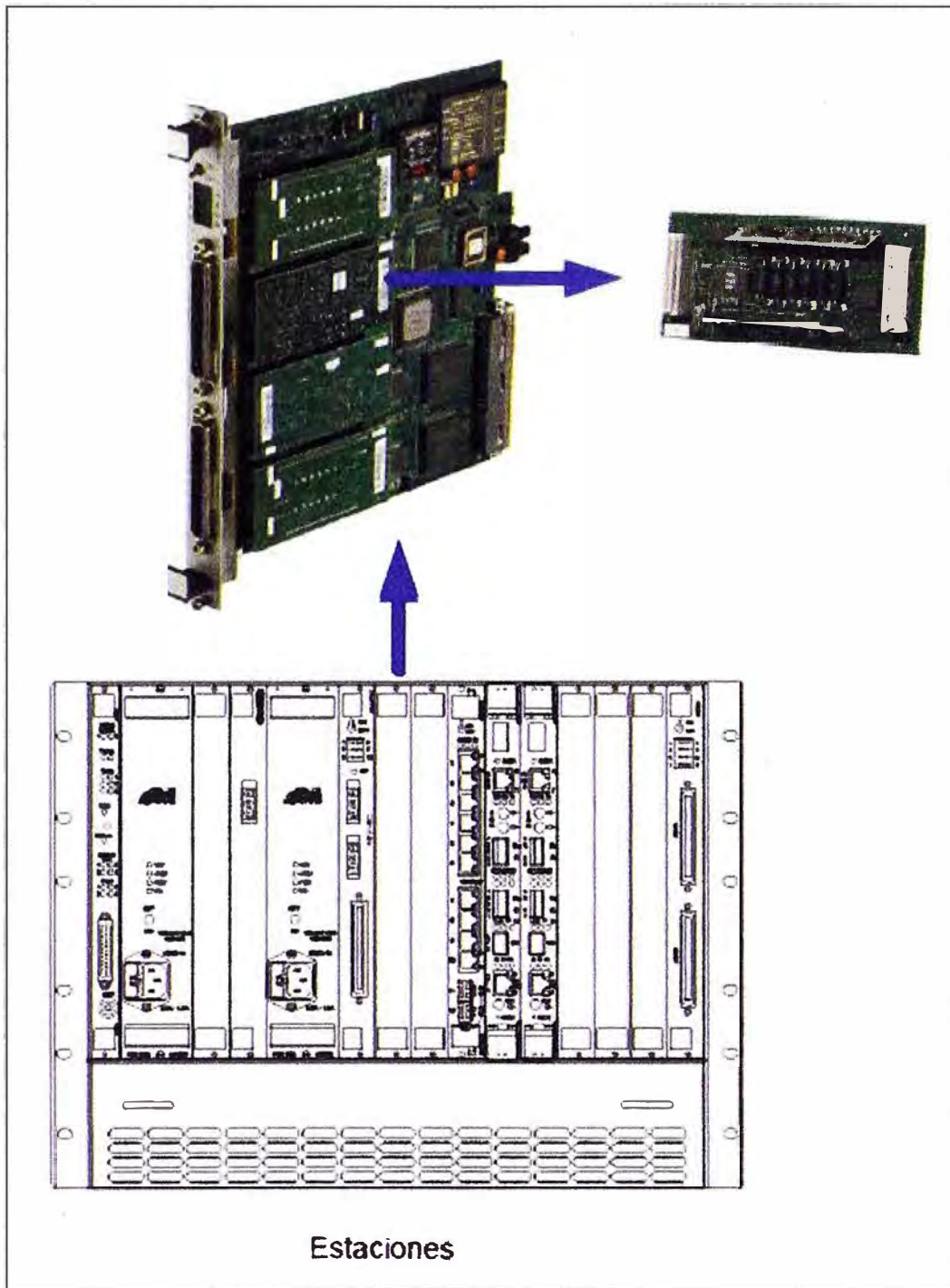


Figura A.7 Ubicación en el nodo de estaciones de los módulos 12LVOI-P

A.6 Tarjeta RSXMM

La tarjeta RSXMM [17] da soporte a aplicaciones RS232 y RS422 (/485 4-hilos), dependiendo del conector utilizado en el panel delantero. Permite programar 12 conexiones punto a punto, así como crear hasta 6 circuitos multipunto RS232 o RS422 independientes o una combinación de ambos.

Un circuito punto a punto sólo requiere un puerto, mientras que un circuito multipunto requiere dos. La Figura A.8 ilustra la ubicación en el nodo de estaciones de la tarjeta RSXMM. La Figura A.9 ilustra la ubicación en el nodo de PCO de la tarjeta RSXMM.

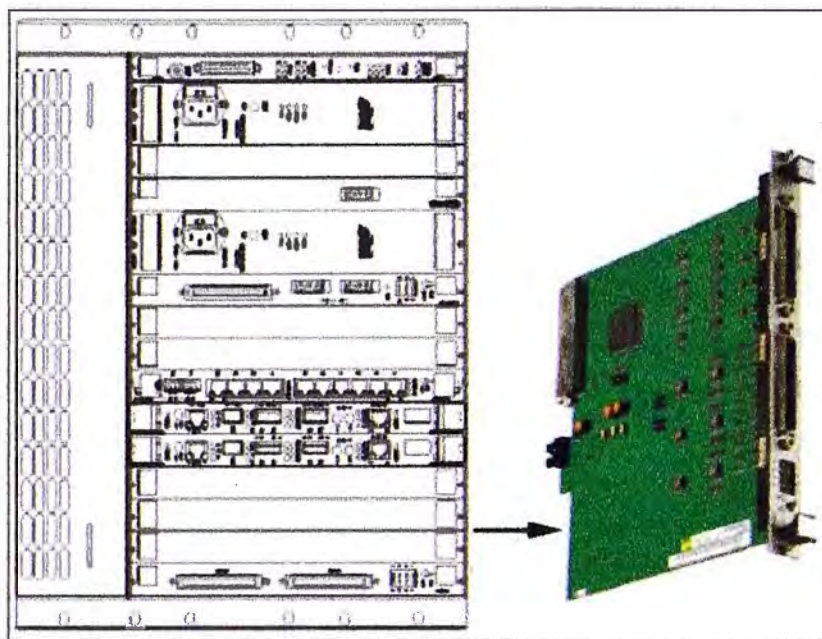


Figura A.8 Ubicación en el nodo de estaciones de la tarjeta RSXMM

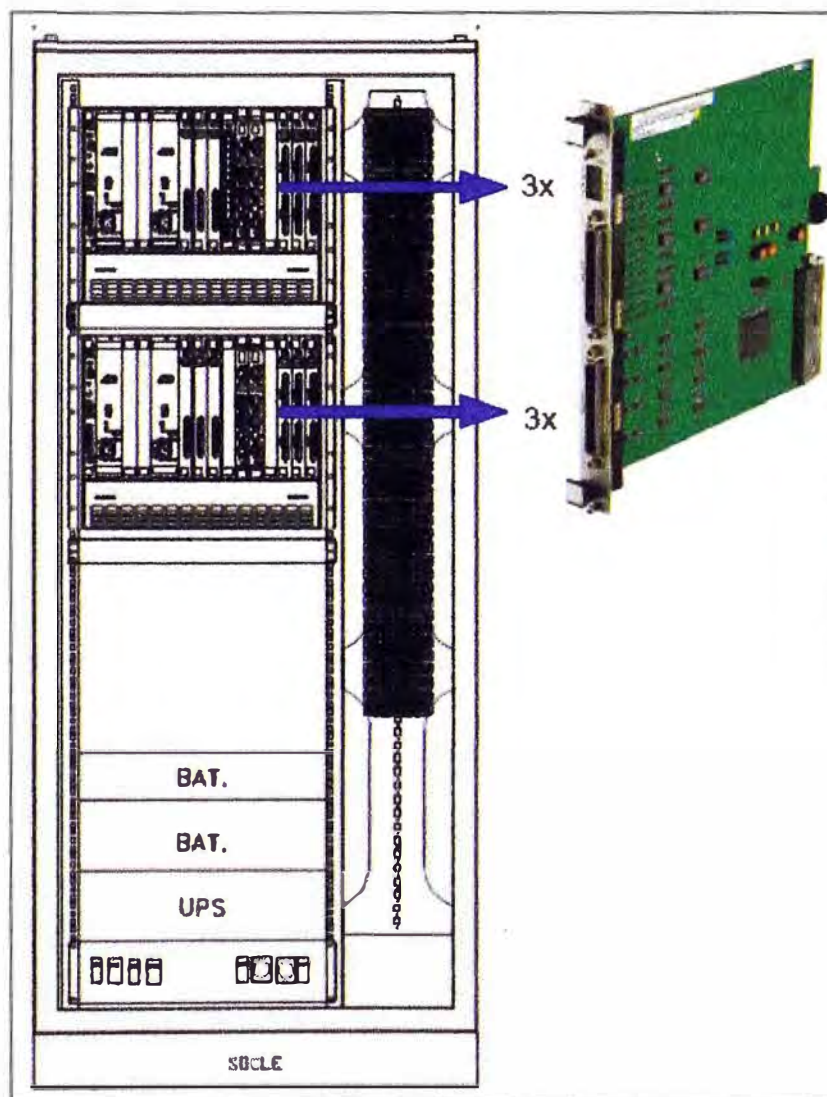


Figura A.9 Ubicación en el nodo de PCO de la tarjeta RSXMM

Sus características Técnicas son

Compatibilidad:

- RS232 EIA/TIA-232-E y CCITT V.28
- RS422 EIA RS422 y CCITT V.11

CE Marking:

- EMC directiva 89/336/EEC
- LVD directiva 73/23/EEC
- TTE directiva 91/263/EEC

Cantidad de Puertos:

- 12 puertos punto a punto o 6 puertos multipunto (RTS/CTS negociación)

Velocidad

- 0 up to 100 kbps (RS232)
- 0 up to 600 kbps (RS422)
- Seleccionable por canal

Ancho de banda en OTN:

- Programable por puerto:
- RS232: from 4.8 kbps up to 100 kbps
- RS422: from 4.8 kbps up to 600 kbps

Transmisión

- Async./Sync.
- Full duplex

Conectores

- Un conector de 50 Pines Champ para RS232 y uno para RS422,

Información de estado

- Tarjeta activa/inactiva
- Tipo de tarjeta
- Datos recibidos
- Datos transmitidos

Peso: Aproximadamente 425 g

Tamaño

- Double Eurocard 200 x 233.4 mm

Confiabilidad (MTBF) a 25°C: - 44 años

A.7 Tarjeta 12LVOI-P

Los módulos de interfaz de voz analógicos de la OTN [16] se han diseñado para conectar teléfonos analógicos distribuidos a través de la red de transmisión de fibra óptica con uno o más PBX, conservando la transparencia completa de prestaciones.

La Figura A.10 ilustra la ubicación en el nodo de PCO de la tarjeta 12LVOI-P.

Hay dos tipos de tarjetas de interfaz de voz analógicas de 12 puertos, 12LVOI-P que se conecta con el PBX, y 12LVOI-T que se conecta con los teléfonos. Ambas están equipadas con lógica de codificación y decodificación PCM.

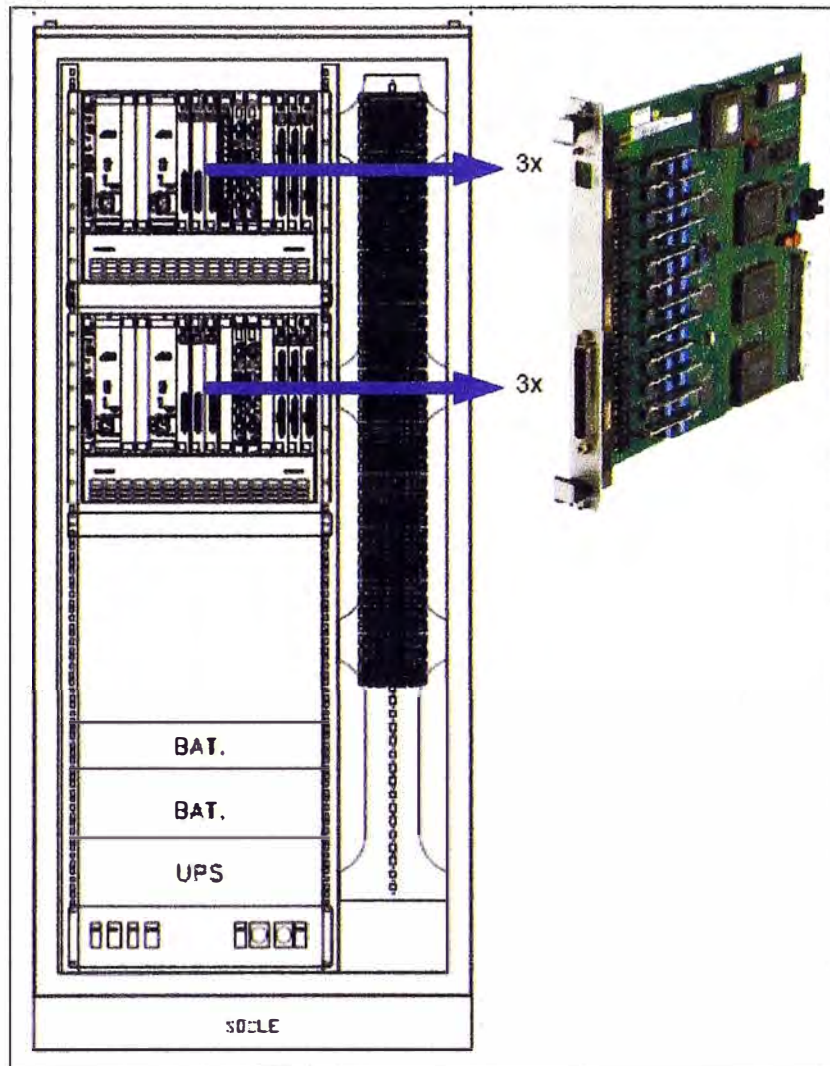


Figura A.10 Ubicación en el nodo de PCO de la tarjeta 12LVOI-P

En esta aplicación solo se usarían las tarjetas 12LVOI-P para conectar los señales que llegan de las estaciones a través de las tarjetas UNIVOICE con la PBX.

Sus características Técnicas son

Compatibilidad

- ITU-T G.712
- EMC directiva 89/336/EEC
- LVD directiva 73/23/EEC
- TTE directiva 91/263/EEC

Circuitos:

- 12 por tarjeta

Ancho de banda en OTN

- Por puerto: 96 kbps

Conectores:

- 50-pin Champ

Información De Estado

- Tarjeta activa/inactiva
- Tipo de tarjeta

A.8 Fuente de alimentación PSU

La PSU [18] alimenta a los chasis con las tensiones necesarias para asegurar el buen funcionamiento de las tarjetas de control y de interface. Se prevé el uso de dos fuentes para aumentar la confiabilidad del sistema (Figura A.11).

Sus características técnicas son:

- Rango de tensión de Alimentación de 100 a 240 V AC +/-10%,
- Potencia 278 W

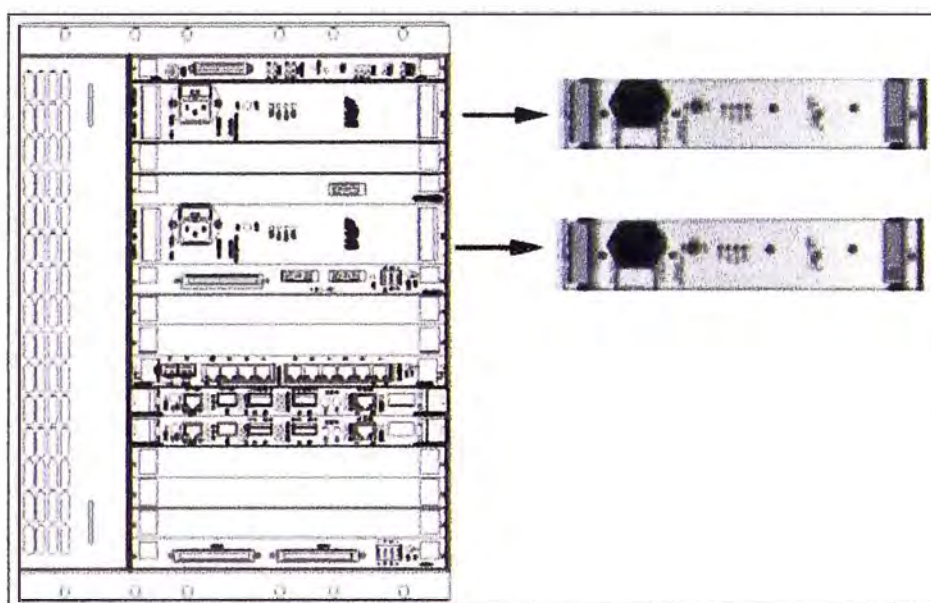


Figura A.11 Ubicación de fuentes de alimentación PSU en nodos

El objetivo de las pruebas funcionales es demostrar claramente que el sistema OTN es completamente operacional y está en cumplimiento con lo requerido.

Las pruebas son realizadas en los 19 nodos OTN (16 estaciones + 3 PCO) los cuales contienen el equipamiento detallado en la Tabla A.4:

Tabla A.4 Equipamiento de los nodos

Item	Descripción	Modelo	Número de Parte
1	Broadband Optical Ring Adaptor Card	BORA10G-X3M-ETX	S30824-Q133-X103
2	Tarjeta de interface de datos RS	RSXMM	S30824-Q70-X
3	Tarjeta de interface de voz	12LVOI-P	FB-052450-A
4	Tarjeta de interface de voz	UNIVOICE	S30824-Q54-X101
5	Módulo de voz	2LVOI-T	S30824-Q57-X101
6	Tarjeta de interface Ethernet	ET100DAE	S30824-Q132-X101
7	Puerto Gigaethernet SFP y RJ45	-	V30813-S30-A2

ANEXO B
GLOSARIO DE TÉRMINOS

SIGLAS	INGLES	SIGNIFICADO	ESPAÑOL
ATP	Automatic Train Protection		Protección automática del tren
BER	Bit Error Rate		Tasa de error de bit
BORA	Broadband Optical Ring Adapter		Adaptador de anillo óptico de banda ancha
BSR	Base Station Repeater		Repetidor de estación base
CCTV			Sistema de circuito cerrado de tv
CNC	Central Network Controller		Controlador central de la red
CTC	Control Traffic Center		Centro de control de tráfico
CTI	Computer Telephone Integration		Integración computadora teléfono
EMI	Electromagnetic Interference		Interferencia electromagnética
ETB			Especificaciones técnicas básicas
FIT	Failures in time		Fallas en el tiempo
LSC	Local Site Controller		Controlador local
MTBF	Mean Time Between Failures		Tiempo promedio entre fallas
MTTR	Mean Time To Repair		Tiempo promedio de reparación
NTP	Network Time Protocol		Protocolo de red de tiempo
NVR	Nice Video Recorder		Grabador de video NICE(Marca propietaria)
OMS	OTN Management System		Sistema de gestión del OTN
OTN	Open Transport Network		Red de transporte abierta
OTR	Optical Transmitter Receiver		Receptor transmisor óptico
PCO	Puesto central de operación		
POE	Power Over Ethernet		Energía sobre Ethernet
PSTN	Public Switched Telephone Network		Red telefónica conmutada
RTU	Remote Terminal Unit		Unidad terminal remota
SAI			Sistema de alimentación ininterrumpida
SBS	Site Base Station		Estaciones base de cobertura del sistema
SCN			Sistema de conmutación y control
STM-1	Synchronous Transport Module-1		Módulo de transporte síncrono -1
STP			Sala de telecomunicaciones principal
TDMA			Acceso múltiple por división de tiempo
TETRA	Terrestrial Trunked Radio		Radio terrestre troncalizada
VLSI	Very Large Scale Integration		Integración de muy gran escala

BIBLIOGRAFÍA

- [1] Normas Legales Diario "El Peruano", Decreto Supremo No. 059-2010-MTC, Red Básica del Metro de Lima – Sistema Eléctrico de Transporte Masivo de Lima y Callao.
- [2] Consorcio Tren Eléctrico, "Expediente Técnico de Telecomunicaciones", 2010.
- [3] Cisco, "Siemens HiPath 4000 Release 1 using E1 QSIG to Cisco Unified Call-Manager 4.0", Revision 4, 2007.
- [4] Siemens, "Siemens Hipath phone systems - business telephone system guide".2007.
- [5] Siemens, "SICLOCK® TC 400 Plant Central Clock", 2007.
- [6] NICE Systems,"NiceVision eXpress - NICE Security Resource Center", 2009.
- [7] Teltronic, "Curso básico de sistemas TETRA". 2010.
- [8] Horak, Ray, "Telecommunications and data communications handbook", Ed. Wiley, 2007.
- [9] Siemens, "OTN-Open Transport Network-General Introduction", 2006.
- [10] Siemens, "Descripción de los Productos de OTN", 2006.
- [11] Siemens, "Documentación técnica de productos OTN-Siemens", 2007.
- [12] Dr. Primitivo Reyes Aguilar, "Curso de Confiabilidad", 2006
- [13] OTN Systems,OTN-N42C Node (S30826-B30-X) Doc. No.: AB-M408-E-1
- [14] OTN Systems, BORA 10G-X3M-ETX Network Card (S30824-Q133-X103: 10 Gbps, N42C node) (S30824-Q133-X108: 10 Gbps, N415 node) Doc. No.: AD-M405-E-1
- [15] OTN Systems,ET100DAE Interface Card (S30824-Q132-X101), Doc No: AE-M265-E-3
- [16] OTN Systems,Two-wire Voice Interface Cards: 12LVOI-T and 12LVOI-P (FB-52449-A and FB-52450-A) Doc. No.: AE-M237-E-6
- [17] OTN Systems,OTN RSXMM (Multichannel – Multidrop) Interface Card (S30824-Q70-X) Doc. No.: AE-M246-E-3
- [18] Tripp-Lite, "Intelligent UPS system 230V",